

Allgemeine Bauartgenehmigung

Zulassungsstelle für Bauprodukte und Bauarten Bautechnisches Prüfamt

Eine vom Bund und den Ländern
gemeinsam getragene Anstalt des öffentlichen Rechts
Mitglied der EOTA, der UEAtc und der WFTAO

Datum: 05.04.2019 Geschäftszeichen: I 25-1.21.8-19/19

Nummer:
Z-21.8-2018

Antragsteller:
Hilti Deutschland AG
Hiltistraße 2
86916 Kaufering

Geltungsdauer
vom: **2. April 2019**
bis: **2. April 2024**

Gegenstand dieses Bescheides:
Hilti Betonschraube HUS3-H für temporäre Befestigungen in Beton

Der oben genannte Regelungsgegenstand wird hiermit allgemein bauaufsichtlich genehmigt.
Dieser Bescheid umfasst fünf Seiten und fünf Anlagen.
Der Gegenstand ist erstmals am 1. April 2014 zugelassen worden.

DIBt

I ALLGEMEINE BESTIMMUNGEN

- 1 Mit der allgemeinen Bauartgenehmigung ist die Anwendbarkeit des Regelungsgegenstandes im Sinne der Landesbauordnungen nachgewiesen.
- 2 Dieser Bescheid ersetzt nicht die für die Durchführung von Bauvorhaben gesetzlich vorgeschriebenen Genehmigungen, Zustimmungen und Bescheinigungen.
- 3 Dieser Bescheid wird unbeschadet der Rechte Dritter, insbesondere privater Schutzrechte, erteilt.
- 4 Dem Anwender des Regelungsgegenstandes sind, unbeschadet weitergehender Regelungen in den "Besonderen Bestimmungen", Kopien dieses Bescheides zur Verfügung zu stellen. Zudem ist der Anwender des Regelungsgegenstandes darauf hinzuweisen, dass dieser Bescheid an der Anwendungsstelle vorliegen muss. Auf Anforderung sind den beteiligten Behörden ebenfalls Kopien zur Verfügung zu stellen.
- 5 Dieser Bescheid darf nur vollständig vervielfältigt werden. Eine auszugsweise Veröffentlichung bedarf der Zustimmung des Deutschen Instituts für Bautechnik. Texte und Zeichnungen von Werbeschriften dürfen diesem Bescheid nicht widersprechen, Übersetzungen müssen den Hinweis "Vom Deutschen Institut für Bautechnik nicht geprüfte Übersetzung der deutschen Originalfassung" enthalten.
- 6 Dieser Bescheid wird widerruflich erteilt. Die Bestimmungen können nachträglich ergänzt und geändert werden, insbesondere, wenn neue technische Erkenntnisse dies erfordern.
- 7 Dieser Bescheid bezieht sich auf die von dem Antragsteller im Genehmigungsverfahren zum Regelungsgegenstand gemachten Angaben und vorgelegten Dokumente. Eine Änderung dieser Genehmigungsgrundlagen wird von diesem Bescheid nicht erfasst und ist dem Deutschen Institut für Bautechnik unverzüglich offenzulegen.
- 8 Die von diesem Bescheid umfasste allgemeine Bauartgenehmigung gilt zugleich als allgemeine bauaufsichtliche Zulassung für die Bauart.

II BESONDERE BESTIMMUNGEN

1 Regelungsgegenstand und Anwendungsbereich

1.1 Regelungsgegenstand

Regelungsgegenstand ist die Hilti Betonschraube HUS3-H (nachfolgend Dübel genannt) in den Größen $\varnothing 10$ und $\varnothing 14$ entsprechend der europäischen technischen Bewertung ETA-13/1038. Die Hilti Betonschraube HUS3-H ist eine Spezialschraube mit Sechskantkopf aus galvanisch verzinktem Stahl.

Die Verankerung des Dübels erfolgt durch Einschrauben in ein vorgebohrtes zylindrisches Bohrloch. Das Spezialgewinde des Dübels schneidet dabei ein Gewinde in den Verankerungsgrund. Die Verankerung erfolgt durch Formschluss des Spezialgewindes im Beton.

Im Anlage 1 ist der Dübel im eingebauten Zustand dargestellt.

1.2 Anwendungsbereich

Der Dübel darf für Verankerungen in bewehrtem und unbewehrtem Normalbeton der Festigkeitsklasse von mindestens C20/25 und höchstens C50/60 nach DIN EN 206-1:2001-07 "Beton - Teil 1: Festlegung, Eigenschaften, Herstellung und Konformität" angewendet werden. Die Schraube darf vor dem Erreichen der geforderten charakteristischen Druckfestigkeit des Betons, auf Nachweis entsprechend Abschnitt 2.3.1, verankert und belastet werden.

Der Dübel darf nur als temporäre Befestigung von Baustelleneinrichtungen, wie z.B. für Baustützen, Absturzsicherungen und Gerüste, angewendet werden. Der Dübel kann nach dem Herausschrauben in neuen Bohrlöchern wiederverwendet werden. Ein Bohrloch darf jedoch nach dem Herausschrauben eines Dübels nicht wiederverwendet werden. Die Wiederverwendbarkeit des Dübels muss vor jedem Einsatz visuell sowie mit einer Hülsenlehre entsprechend Abschnitt 2.3.3 überprüft werden. Eingebaute Dübel sind ständig auf sichtbare Beschädigungen (z.B. durch Korrosion) zu prüfen und gegebenenfalls auszutauschen.

Der Dübel darf im gerissenen und ungerissenen Beton verankert werden.

Der Dübel darf für den vorgesehenen temporären Einsatz im Innen- und Außenbereich angewendet werden.

2 Bestimmungen für Planung, Bemessung und Ausführung

2.1 Planung

Die Verankerungen sind ingenieurmäßig zu planen. Unter Berücksichtigung der zu verankernden Lasten sind prüfbare Berechnungen und Konstruktionszeichnungen anzufertigen.

Die Konstruktionszeichnungen müssen die genaue Lage sowie die Größe des Dübels enthalten.

2.2 Bemessung

Der Nachweis der unmittelbaren örtlichen Kraffteinleitung in den Beton ist erbracht. Die Weiterleitung der zu verankernden Lasten im Bauteil ist nachzuweisen.

Zusatzbeanspruchungen, die in der Schraube, im anzuschließenden Bauteil oder im Bauteil, in dem der Dübel verankert ist, aus behinderter Formänderung (z. B. bei Temperaturwechseln) entstehen können, sind zu berücksichtigen.

Die Mindestabstände des Dübels (Achs-, Randabstände) und die Bauteildicke nach Anlage 5 dürfen nicht unterschritten werden.

Es ist nachzuweisen, dass der Bemessungswert der Einwirkung F_{Ed} den Bemessungswert des Widerstandes F_{Rd} nicht überschreitet: $F_{Ed} \leq F_{Rd}$

Die Bemessungswerte des Widerstandes gelten für alle Lastrichtungen, unabhängig von der Versagensart. Die Widerstände sind in Anlage 5 in Abhängigkeit von der Schraubengröße, der Einschraubtiefe und der Betonfestigkeit $f_{ck,cube}$ angegeben.

2.3 Ausführung

2.3.1 Allgemeines

Die Montage des zu verankernden Dübels ist nach den gemäß Abschnitt 2.1 gefertigten Konstruktionszeichnungen vorzunehmen.

Die Schraube darf in jungem Beton vor dem Erreichen der charakteristischen Betondruckfestigkeit $f_{ck,cube}$ verwendet werden. In diesem Fall muss die Betondruckfestigkeit einen Wert von $f_{c,cube} \geq 10 \text{ N/mm}^2$ erreicht haben.

2.3.2 Herstellung und Reinigung des Bohrlochs

Die Lage des Bohrloches ist mit der Bewehrung so abzustimmen, dass ein Beschädigen der Bewehrung vermieden wird.

Das Bohrloch ist rechtwinklig zur Betonoberfläche mit Hartmetall-Mauerbohrern zu bohren. Der Hartmetall-Mauerbohrer muss den Angaben des Merkblattes des Instituts für Bautechnik über "Kennwerte, Anforderungen und Prüfungen von Mauerbohrern mit Schneidkörpern aus Hartmetall, die zur Herstellung der Bohrlöcher von Dübelverankerungen verwendet werden" (Fassung Januar 2002) entsprechen. Die Einhaltung der Bohrerkenwerte ist durch die Prüfmarke der Prüfungsgemeinschaft Mauerbohrer e.V., Remscheid, zu belegen (siehe Merkblatt, Abschnitt 5).

Bohrernennendurchmesser, Schneidendurchmesser und Bohrlochtiefe müssen den Werten der Anlage 3 entsprechen. Das Bohrmehl ist aus dem Bohrloch zu entfernen.

Bei einer Fehlbohrung ist ein neues Bohrloch im Abstand von mindestens 2 x Tiefe der Fehlbohrung anzuordnen.

2.3.3 Setzen der Schraube

Der Dübel ist nur für eine temporäre Anwendung in einem einzelnen Bohrloch vorgesehen. Nach dem Herausschrauben kann sie in anderen Bohrlöchern wiederverwendet werden. Sie darf allerdings nicht ein zweites Mal in dasselbe Bohrloch eingeschraubt werden.

Vor jeder Wiederverwendung ist der Verschleiß des Gewindes mit einer zugehörigen Hülsenlehre entsprechend Anlage 2 zu überprüfen. Der Dübel darf nur wiederverwendet werden, wenn er höchstens soweit in die Hülse eindringen kann, dass er nicht auf der Rückseite der Hülse herausragt (siehe Anlage 4). Schrauben mit sichtbaren Beschädigungen, z. B. durch Korrosionsabtrag, dürfen grundsätzlich nicht wiederverwendet werden.

Der Dübel darf mit einem Impulsschrauber mit Tangentialschlag eingedreht werden.

Um ein Durchdrehen der Schraube zu vermeiden, soll der Schrauber mit einer Leistungsabgabe im oberen Bereich mit einer automatischen Abschaltvorrichtung, z. B. über den Tiefenschlag, ausgestattet sein.

Der Dübel ist richtig verankert, wenn

- die zu befestigende Fußplatte (Anbauteil) ohne Zwischenlage ganzflächig gegen den Beton verschraubt ist,
- der Dübelkopf auf der Fußplatte aufliegt,
- ein leichtes Weiterdrehen der Schraube nicht möglich ist,
- die Setztiefe h_{nom} eingehalten ist.

2.3.4 Kontrolle der Ausführung

Bei der Montage der Dübel muss der mit der Verankerung betraute Unternehmer oder der von ihm beauftragte Bauleiter oder ein fachkundiger Vertreter des Bauleiters auf der Baustelle anwesend sein. Er hat für die ordnungsgemäße Ausführung der Arbeiten zu sorgen.

Während der Herstellung der Verankerungen sind Aufzeichnungen über den Nachweis der vorhandenen Betondruckfestigkeit nach Abschnitt 2.3.1 und die ordnungsgemäße Montage des Dübels vom Bauleiter oder seinem Vertreter zu führen. Die eingebauten Dübel müssen regelmäßig entsprechend Abschnitt 1.2 vom Bauleiter oder seinem Vertreter überprüft werden. Die Ergebnisse sind zu dokumentieren.

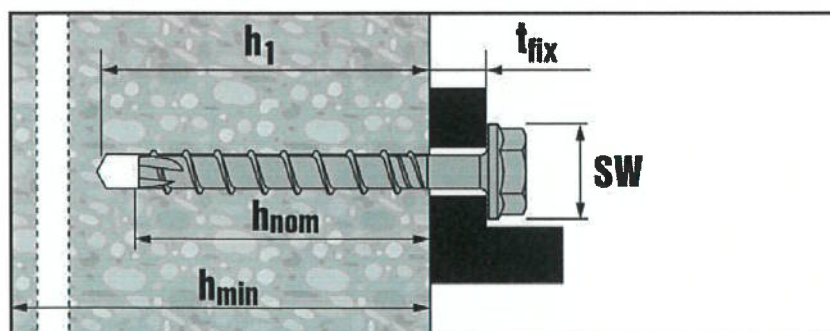
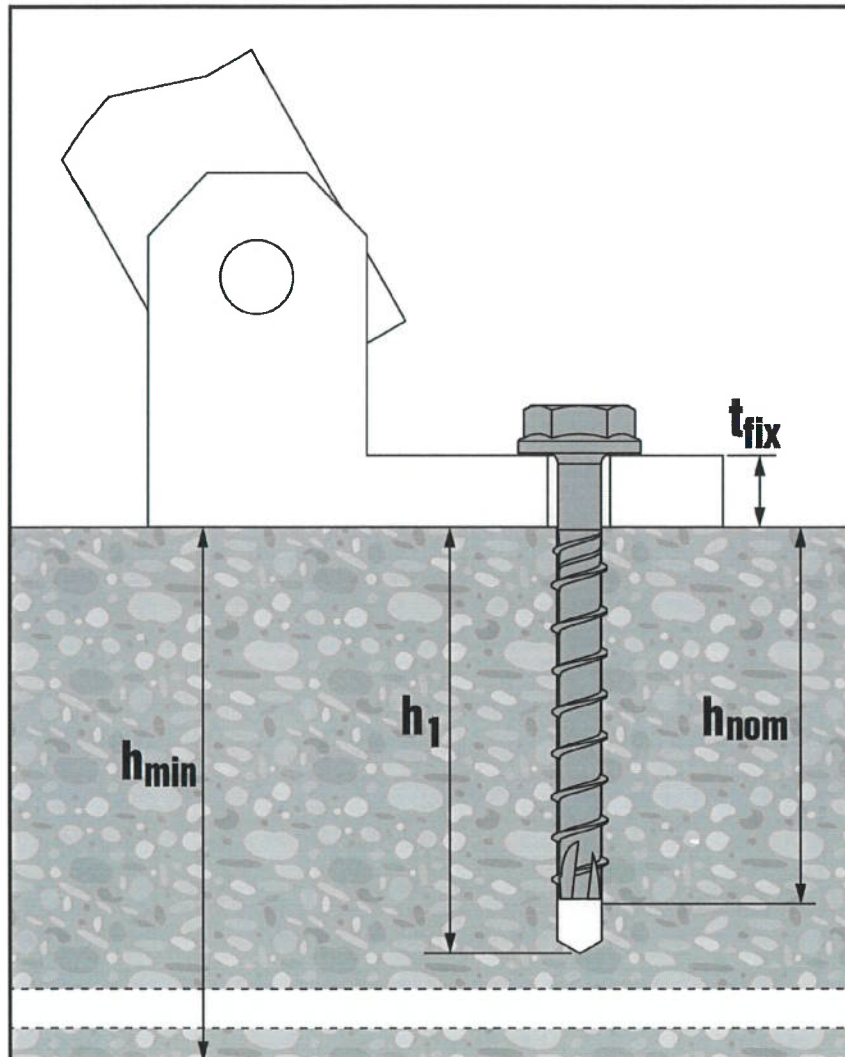
Die Aufzeichnungen müssen während der Bauzeit auf der Baustelle bereitliegen und sind dem mit der Kontrolle Beauftragten auf Verlangen vorzulegen. Sie sind ebenso wie die Lieferscheine nach Abschluss der Arbeiten mindestens 5 Jahre vom Unternehmen aufzubewahren.

Beatrix Wittstock
Referatsleiterin

Beglaubigt



Produkt und Einbauzustand



Betonschraube HUS3-H 10, HUS3-H 14 (Sechskantkopf)

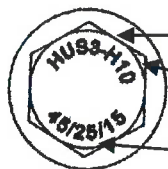
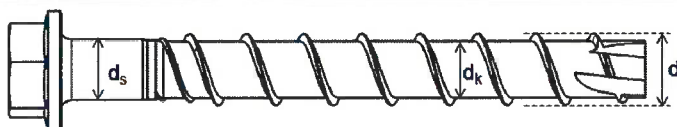
Hilti Betonschraube HUS3-H für temporäre Befestigungen in Beton

Produktbeschreibung
Einbauzustand

Anlage 1

Tabelle 1: Abmessungen und Kopfmarkierung

Betonschraube			HUS3-H10			HUS3-H14		
Länge der Betonschraube im Beton	h_{nom}	[mm]	h_{nom1}	h_{nom2}	h_{nom3}	h_{nom1}	h_{nom2}	h_{nom3}
			55	75	85	65	85	115
Außendurchmesser	d_t	[mm]	12,4			16,85		
Kerndurchmesser	d_k	[mm]	9,90			12,95		
Schaftdurchmesser	d_s	[mm]	10,55			13,80		
Querschnitt	A_s	[mm ²]	77,0			131,7		



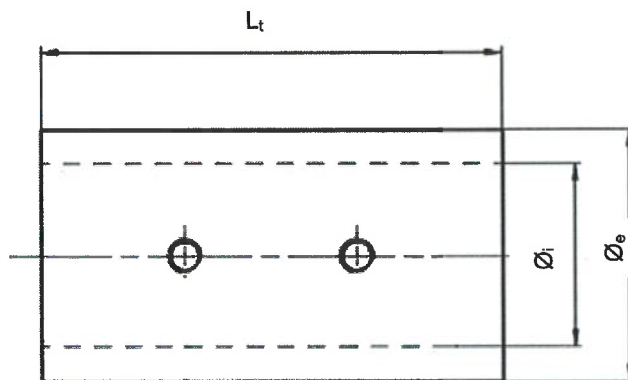
HUS3 : Hilti Universal Schraube 3, Generation

H : Sechskantkopf. **10** : Nominale Schraubengröße

45/25/15 : Maximale Anbauteildicke t_{fix1} / t_{fix2} / t_{fix3}
 in Abhängigkeit von der Länge des Dübels im Beton
 h_{nom1} / h_{nom2} / h_{nom3}

Tabelle 2: Abmessungen der Hülsenlehren

Betonschraube			HUS3-H10	HUS3-H14
Innen-Hülsen-Durchmesser	\varnothing_i	[mm]	11,7	16,0
Außen-Hülsen-Durchmesser	\varnothing_e	[mm]	17,0	22,0
Länge der Hülsenlehre	L_t	[mm]	28,0	40,3



Hilti Betonschraube HUS3-H für temporäre Befestigungen in Beton

Produktbeschreibung
 Abmessungen, Kopfmarkierung, Hülsenlehre

Anlage 2

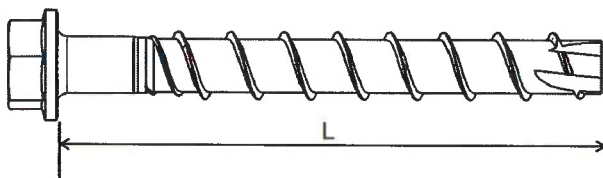
Tabelle 3: Montagekennwerte

Betonschraube			HUS3-H10			HUS3-H14		
Länge der Betonschraube im Beton	h_{nom}	[mm]	h_{nom1}	h_{nom2}	h_{nom3}	h_{nom1}	h_{nom2}	h_{nom3}
			55	75	85	65	85	115
Bohrerinnendurchmesser	d_0	[mm]	10			14		
Bohrerschneidendurchmesser	$d_{cut} \leq$	[mm]	10,45			14,50		
Durchgangsloch im Anbauteil	d_f	[mm]	14			18		
Schlüsselweite	SW	[mm]	15			21		
Bohrlochtiefe	$h_1 \geq$	[mm]	65	85	95	75	95	125
Setzgerät	-	-	Hilti SIW 22 T-A ¹⁾					

¹⁾ Montage mit anderem Tangential-Schlagschrauber bei gleichwertiger Leistung ist zulässig

Tabelle 4: Montagekennwerte: Länge der Betonschraube und maximale Anbauteildicken t_{fix}

Betonschraube		HUS3-H10			HUS3-H14		
Länge der Betonschraube im Beton [mm]	h_{nom}	h_{nom1}	h_{nom2}	h_{nom3}	h_{nom1}	h_{nom2}	h_{nom3}
		55	75	85	65	85	115
Länge der Betonschraube L [mm]	Dicke des Anbauteils [mm]						
	t_{fix1}	t_{fix2}	t_{fix3}	t_{fix1}	t_{fix2}	t_{fix3}	
60	5	-	-	-	-	-	-
70	15	-	-	-	-	-	-
75	-	-	-	10	-	-	-
80	25	5	-	-	-	-	-
90	35	15	5	-	-	-	-
100	45	25	15	35	15	-	-
110	55	35	25	-	-	-	-
130	75	55	45	65	45	15	15
150	95	75	65	85	65	35	35

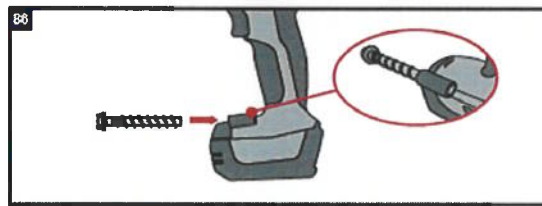
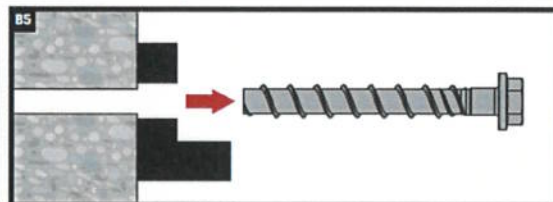
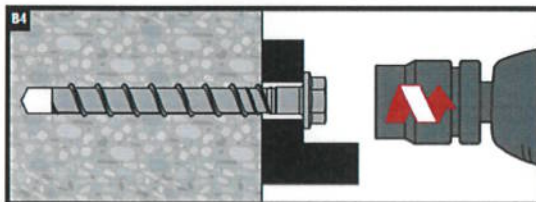
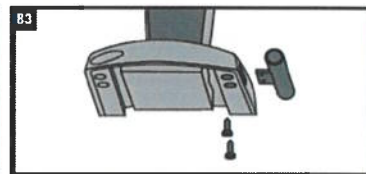
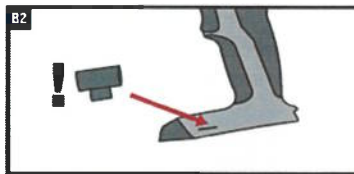
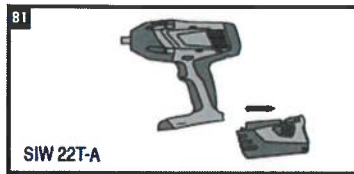
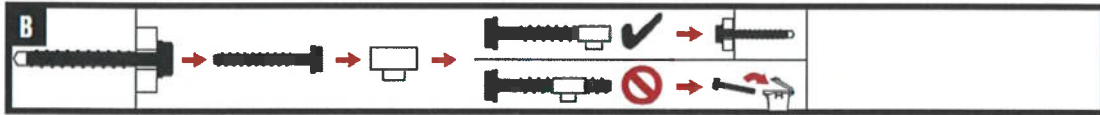


Hilti Betonschraube HUS3-H für temporäre Befestigungen in Beton

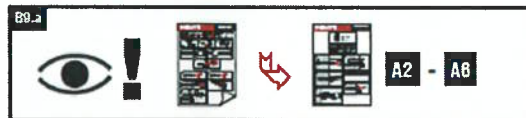
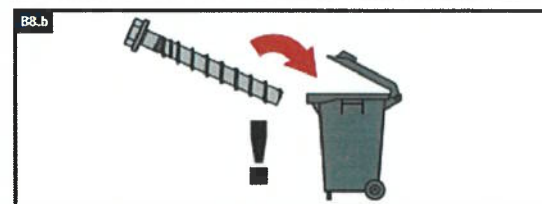
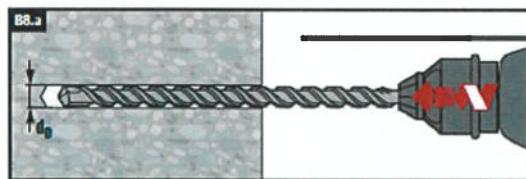
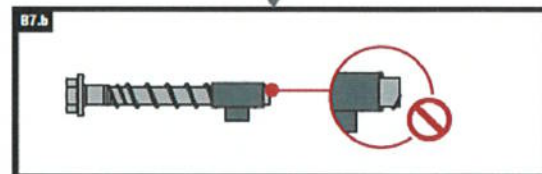
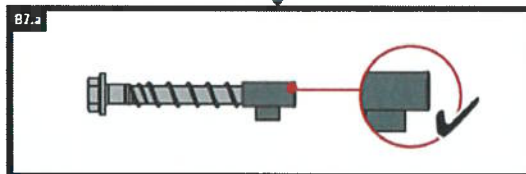
Verwendungszweck
 Montagekennwerte

Anlage 3

Setzanweisung für die Wiederverwendung der Betonschrauben im temporären Gebrauch



oder



Hilti Betonschraube HUS3-H für temporäre Befestigungen in Beton

Verwendungszweck
 Setzanweisung für die Wiederverwendung im temporären Gebrauch

Anlage 4

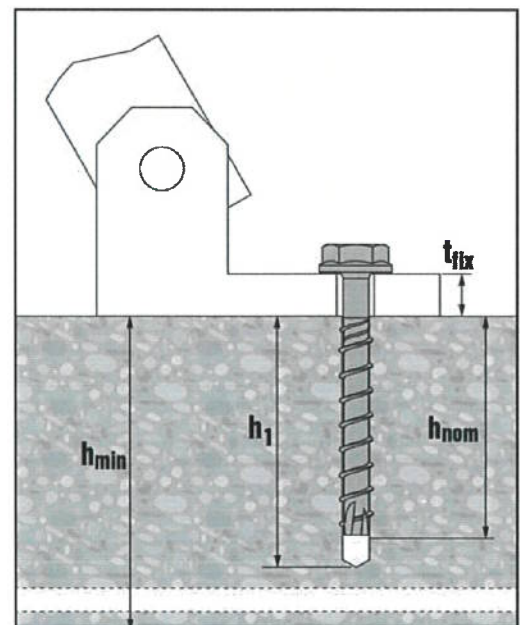
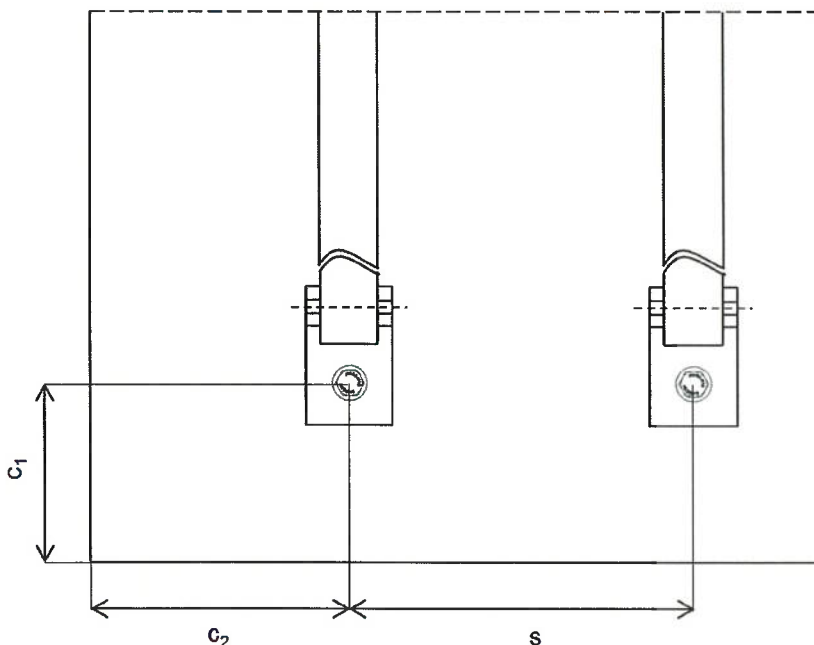
Tabelle 5: Mindestbauteildicke und minimale Achs- und Randabstände im gerissenen und ungerissenen Beton

Betonschraube			HUS3-H10			HUS3-H14			
			h_{nom1}	h_{nom2}	h_{nom3}	h_{nom1}	h_{nom2}	h_{nom3}	
Länge der Betonschraube im Beton	h_{nom}	[mm]	55	75	85	65	85	115	
Mindestbauteildicke	h_{min}	[mm]	115	150	175	130	175	200	255
Minimaler Achsabstand	s	[mm]	225	300	345	255	345	900	510
Minimaler Randabstand (Lastrichtung 1)	c_1	[mm]	75	100	115	85	115	300	170
Minimaler Randabstand (Lastrichtung 2)	c_2	[mm]	115	150	175	130	180	450	260

Tabelle 6: Bemessungswiderstand für alle Lastrichtungen im gerissenen und ungerissenen Beton

Betonschraube			HUS3-H10			HUS3-H14		
			h_{nom1}	h_{nom2}	h_{nom3}	h_{nom1}	h_{nom2}	h_{nom3}
Länge der Betonschraube im Beton	h_{nom}	[mm]	55	75	85	65	85	115
Betondruckfestigkeit $f_{ck,cube} \geq 10 \text{ N/mm}^2$	$F_{Rd}^{1)}$	[kN]	3,3	5,3	6,3	4,4	7,0	12,3
Betondruckfestigkeit $f_{ck,cube} \geq 15 \text{ N/mm}^2$	$F_{Rd}^{1)}$	[kN]	4,0	6,4	7,8	5,4	8,5	15,0
Betondruckfestigkeit $f_{ck,cube} \geq 20 \text{ N/mm}^2$	$F_{Rd}^{1)}$	[kN]	4,7	7,4	9,0	6,2	9,9	17,3

¹⁾ Teilsicherheitsfaktor ist enthalten.



Hilti Betonschraube HUS3-H für temporäre Befestigungen in Beton

Leistungsmerkmal
 Mindestbauteildicke, Mindestabstände und Bemessungswiderstand

Anlage 5