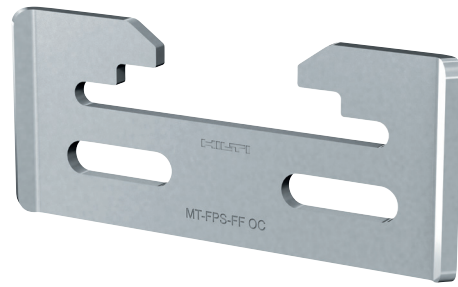
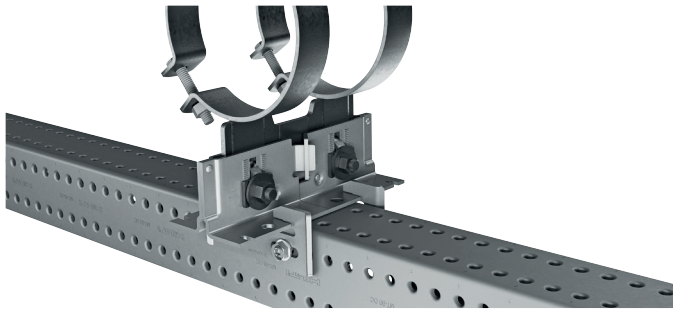


Festpunktverbinder MT-FPS-FF

Konsole mit Aussenbeschichtung zur Befestigung von MP-PS Rohrschuhen an Hilti MT Modulträgern als Festpunkt in leicht korrosiven Umgebungen.



Anwendungen

- Installation von Festpunktbefestigungen mit MP-PS Rohrschuhen an Hilti MT Modulträgern
- Empfohlen für den Einsatz im Innen- oder Aussenbereich mit geringer bis moderater Schadstoffkonzentration (C3)

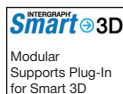
Vorteile

- Montage in einem Schritt – einfachere und schnellere Befestigung in Verbindung mit gewindefurchenden Hilti MT-TFB Schrauben
- Einfacheres Verfahren – geeignet für alle Doppel-Rohrschuhe für Rohrschellen in Verbindung mit allen MT Modulträgern
- Mehr Sicherheit auf der Baustelle – ohne Schweißen oder Bohren
- Leichtere Montage – zwei Langlöcher vereinfachen die Ausrichtung und Befestigung



Hilti
FixPoint
Calculator

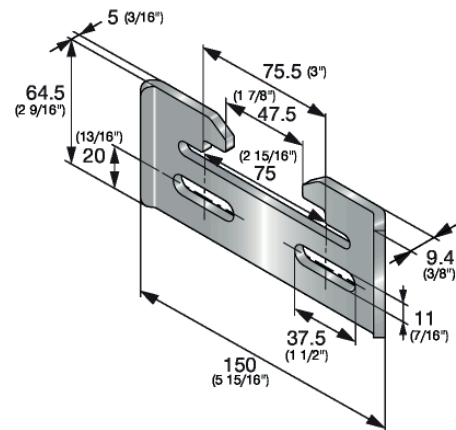
BIM/CAD-
Bibliotheken



PWIS / LABS
Conform
VDMA 24364

Technische Daten

| | |
|-----------------------------------|--|
| Oberfläche | Zink-Magnesium-Beschichtung |
| Werkstoffstärke | 5 mm |
| Umgebungsbedingungen | Aussenbereich, geringe bis moderate Schadstoffkonzentration (C3) |
| Lastklasse (mittel/schwer) | schwer |



| Bestellbezeichnung | Höhe | Länge | Materialstärke | Modularer Schienentyp | Gewicht | Verfügbar in | Verpackt zu | Artikelnummer |
|--------------------|---------|--------|----------------|-----------------------|---------|--------------|-------------|---------------|
| MT-FPS-FF OC | 64.5 mm | 150 mm | 5 mm | MT 70/80/90/100 | 0.27 kg | A, CH, D | 8 Stk | 2331076 |

Empfohlene Lasten für Festpunktverbinder MT-FPS-FF nach EN13480-3 und EN1993-1-1

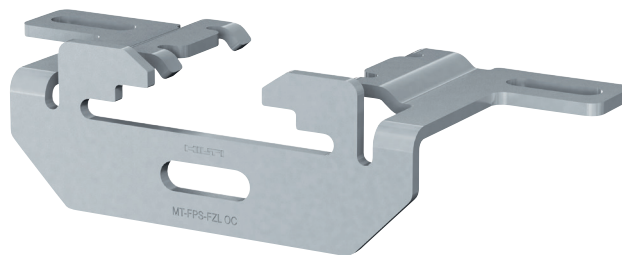
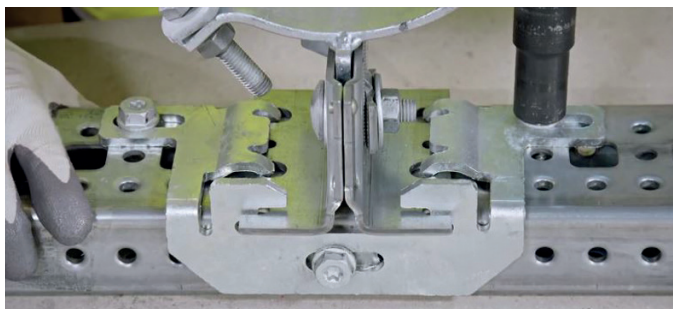
| Bestellbezeichnung | Konfiguration | EN13480-3 | | | | EN1993-1-1 ¹⁾ | | | | Artikelnummer |
|--------------------|---------------|----------------------------|----------------------------|--------------------------|--------------------------|----------------------------|----------------------------|--------------------------|--------------------------|---------------|
| | | +/-F _{x,rec} [kN] | +/-F _{y,rec} [kN] | +F _{z,rec} [kN] | -F _{z,rec} [kN] | +/-F _{x,rec} [kN] | +/-F _{y,rec} [kN] | +F _{z,rec} [kN] | -F _{z,rec} [kN] | |
| MT-FPS-FF OC | 2 Konsolen | 7.43 | 227.73/h* | - | 6.31 | 16.39 | 471.23/h* | - | 10.98 | 2331076 |
| | 4 Konsolen | 14.86 | 871.53/h* | - | 12.62 | 32.78 | 1803.40/h* | - | 21.96 | |

* h – Höhe der neutralen Achse des Rohres in mm vom Rohrschuhboden

1) Die angegebenen Belastungswerte nach EN1993-1-1 sind empfohlene Werte, die Teilsicherheitsfaktoren für Einwirkung und Widerstand enthalten. Bemessungswert in X- und Y-Richtung = 1,0 x empfohlener Wert. Bemessungswert in Z-Richtung = 1,35 x empfohlener Wert.

Festpunktverbinder MT-FPS-FZL

Konsole mit Aussenbeschichtung zur Befestigung von MP-PS Rohrschuhen an Hilti MT Modulträgern als Festpunkt in leicht korrosiven Umgebungen.



Anwendungen

- Installation von Festpunktbefestigungen mit MP-PS Rohrschuhen an Hilti MT Modulträgern
- Empfohlen für den Einsatz im Innen- oder Aussenbereich mit geringer bis moderater Schadstoffkonzentration (C3)

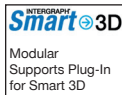
Vorteile

- Montage in einem Schritt – einfachere und schnellere Befestigung in Verbindung mit gewindefurchenden Hilti MT-TFB Schrauben
- Einfacheres Verfahren – geeignet für alle Einzel-Rohrschuhe für Rohrschellen in Verbindung mit 100 oder 150 mm breiten MT Modulträgern
- Mehr Sicherheit auf der Baustelle – ohne Schweißen oder Bohren
- Leichtere Montage – zwei Langlöcher vereinfachen die Ausrichtung und Befestigung



Hilti
FixPoint
Calculator

BIM/CAD-
Bibliotheken



Modular
Supports Plug-In
for Smart 3D

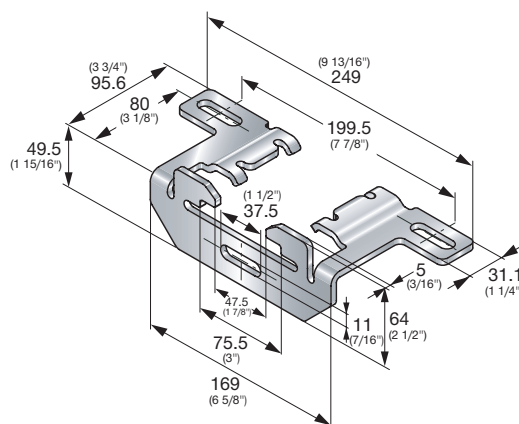


Modular
Supports Plug-In
for PDMS & E3D

PWIS / LABS
Conform
VDMA 24364

Technische Daten

| | |
|-----------------------------------|---|
| Oberfläche | Feuerverzinkt, 55 µm - DIN EN ISO 1461 |
| Werkstoffstärke | 5 mm |
| Umgebungsbedingungen | Aussenbereich, geringe bis moderate Schadstoffkonzentration (C3) |
| Lastklasse (mittel/schwer) | schwer |



| Bestellbezeichnung | Höhe | Länge | Materialstärke | Modularer Schientyp | Gewicht | Verfügbar in | Verpackt zu | Artikelnummer |
|--------------------|-------|--------|----------------|---------------------|---------|--------------|-------------|---------------|
| MT-FPS-FZL OC | 64 mm | 249 mm | 5 mm | MT 80/90/100 | 0,6 kg | A, CH, D | 2 Stk | 2331077 |

Empfohlene Lasten für Festpunktverbinder MT-FPS-FZL nach EN13480-3 und EN1993-1-1

| Bestellbezeichnung | EN13480-3 | | | | EN1993-1-1 ¹⁾ | | | | Artikelnummer |
|--------------------|----------------------------|----------------------------|--------------------------|--------------------------|----------------------------|----------------------------|--------------------------|--------------------------|---------------|
| | +/-F _{x,rec} [kN] | +/-F _{y,rec} [kN] | +F _{z,rec} [kN] | -F _{z,rec} [kN] | +/-F _{x,rec} [kN] | +/-F _{y,rec} [kN] | +F _{z,rec} [kN] | -F _{z,rec} [kN] | |
| MT-FPS-FZL OC | 9.23 | 243.37/h* | - | 3.53 | 18.84 | 450.00/h* | - | 6.87 | 2331077 |

* h – Höhe der neutralen Achse des Rohres in mm vom Rohrschuhboden

1) Die angegebenen Belastungswerte nach EN1993-1-1 sind empfohlene Werte, die Teilsicherheitsfaktoren für Einwirkung und Widerstand enthalten. Bemessungswert in X- und Y-Richtung = 1,0 x empfohlener Wert. Bemessungswert in Z-Richtung = 1,35 x empfohlener Wert.

Rohrschuhführung MT-FPS-G

Verstellbare Führungskonsole zur Befestigung von MP-PS Rohrschuhen an Hilti MT Modulträgern.



Anwendungen

- Befestigung von MP-PS Rohrschuhen an MT Trägern mit Einschränkung der Bewegung auf ein axiales Gleiten und vertikales Heben
- Empfohlen für den Einsatz im Innen- oder Aussenbereich mit geringer bis moderater Schadstoffkonzentration (C3)

Vorteile

- Leichtere Montage – zwei Langlöcher vereinfachen die Ausrichtung und Befestigung
- Anpassbar – für Hilti MP Rohrschuhe jeder Grösse und aufrechter Konfiguration
- Mehr Sicherheit auf der Baustelle – ohne Schweiessen oder Bohren
- Montage in einem Schritt – einfachere und schnellere Befestigung in Verbindung mit gewindefurchenden Hilti MT-TFB Schrauben

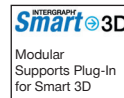
Technische Daten

| | |
|-----------------------------------|--|
| Oberfläche | Zink-Magnesium-Beschichtung |
| Umgebungsbedingungen | Aussenbereich, geringe bis moderate Schadstoffkonzentration (C3) |
| Lastklasse (mittel/schwer) | schwer |

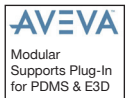


Hilti
FixPoint
Calculator

BIM/CAD-
Bibliotheken

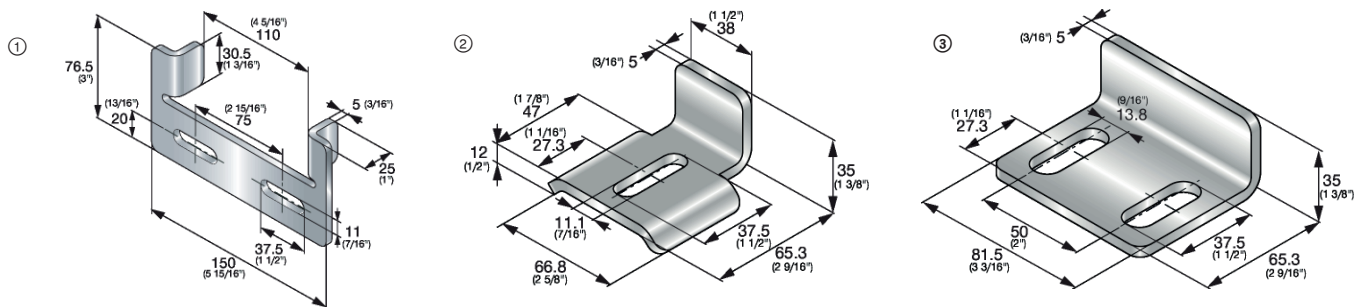


Modular
Supports Plug-In
for Smart 3D



Modular
Supports Plug-In
for PDMS & E3D

PWIS / LABS
Conform
VDMA 24364



| Bestellbezeichnung | Höhe | Länge | Materialstärke | Modularer Schienentyp | Gewicht | Verfügbar in | Verpackt zu | Artikelnummer |
|------------------------|---------|--------|----------------|---------------------------|---------|--------------|-------------|----------------|
| MT-FPS-GF OC ① | 76.5 mm | 150 mm | 5 mm | MT 70/80/90/100, MT-U-GL1 | 0.3 kg | A, CH, D | 8 Stk | 2330921 |
| MT-FPS-GL1 OC ② | 35 mm | 65 mm | 5 mm | MT 70/80 | 0.18 kg | A, CH, D | 12 Stk | 2331080 |
| MT-FPS-GL2 OC ③ | 35 mm | 65 mm | 5 mm | MT 80/90/100, MT-U-GL1 | 0.26 kg | A, CH, D | 10 Stk | 2331081 |

Empfohlene Lasten für Rohrschuhführung MT-FPS-G nach EN13480-3 und EN1993-1-1

| Bestellbezeichnung | Konfiguration | EN13480-3 | | | | | EN1993-1-1 ¹⁾ | | | | | Artikelnummer |
|----------------------|---------------|----------------------------|----------------------------|--------------------------------|--------------------------|--------------------------|----------------------------|----------------------------|--------------------------------|--------------------------|--------------------------|----------------|
| | | +/-F _{x,REC} [kN] | +/-F _{y,REC} [kN] | +/-F _{y,REC} [kN] *** | +F _{x,REC} [kN] | -F _{x,REC} [kN] | +/-F _{x,REC} [kN] | +/-F _{y,REC} [kN] | +/-F _{y,REC} [kN] *** | +F _{x,REC} [kN] | -F _{x,REC} [kN] | |
| MT-FPS-GF OC | 2 Konsolen | - | 2.33 | - | - | - | - | 4.62 | - | - | - | 2330921 |
| | 4 Konsolen | - | 4.66 | - | - | - | - | 9.24 | - | - | - | |
| MT-FPS-GL1 OC | | - | 2.21 | - | - | - | - | 4.90 | - | - | - | 2331080 |
| MT-FPS-GL2 OC | | - | 3.14 | 0.40 | - | - | - | 6.95 | 0.56 | - | - | 2331081 |

*** nur in Kombination mit X-BT

1) Die angegebenen Belastungswerte nach EN1993-1-1 sind empfohlene Werte, die Teilsicherheitsfaktoren für Einwirkung und Widerstand enthalten. Bemessungswert in Y-Richtung = 1,0 x empfohlener Wert.