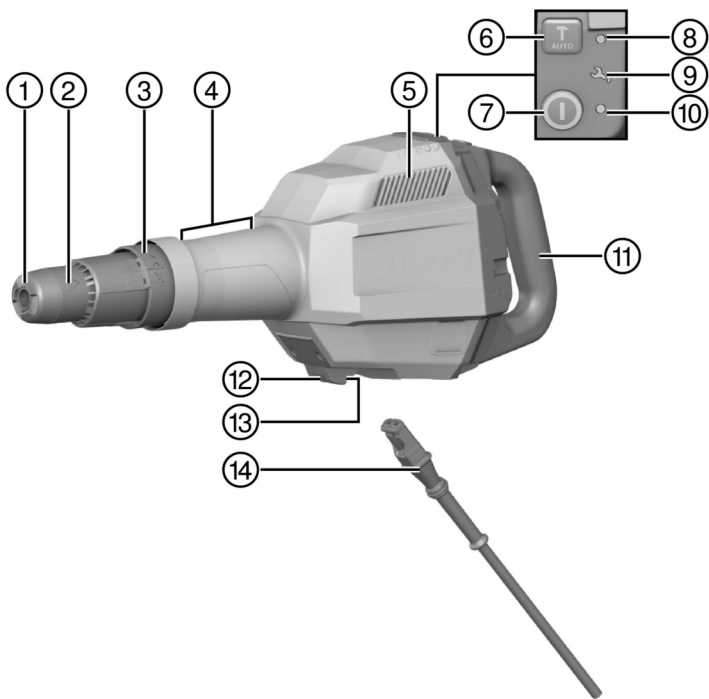




Deutsch	1
English	14
Nederlands	27
Français	40
Español	53
Português	66
Italiano	79
Dansk	92
Svenska	105
Norsk	118
Suomi	130
Eesti	142
Latviešu	154
Lietuvių	167
Polski	180
Česky	193
Slovenčina	206
Magyar	219
Slovenščina	232
Hrvatski	245
Srpski	258
Русский	271
Українська	286
Қазақ	301
Български	315
Română	329
Ελληνικά	342
Türkçe	356
日本語	369
한국어	381
繁體中文	393
中文	404
عربي	416
עברית	430

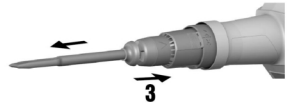
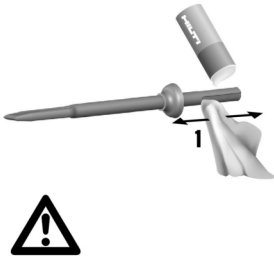
TE 600-AVR 01



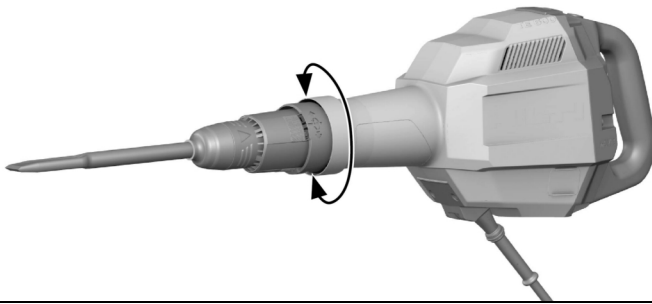
2



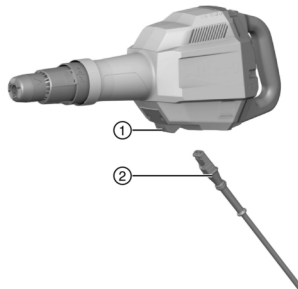
3

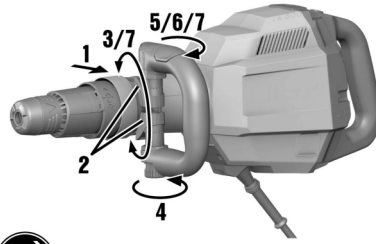


4



5





TE 600-AVR

de	Original-Bedienungsanleitung	1
en	Original operating instructions	14
nl	Originele handleiding	27
fr	Notice d'utilisation originale	40
es	Manual de instrucciones original	53
pt	Manual de instruções original	66
it	Manuale d'istruzioni originale	79
da	Original brugsanvisning	92
sv	Originalbruksanvisning	105
no	Original bruksanvisning	118
fi	Alkuperäiset ohjeet	130
et	Originaalkasutusjuhend	142
lv	Originālā lietošanas instrukcija	154
lt	Originali naudojimo instrukcija	167
pl	Oryginalna instrukcja obsługi	180
cs	Originální návod k obsluze	193
sk	Originálny návod na obsluhu	206
hu	Eredeti használati utasítás	219
sl	Originalna navodila za uporabo	232
hr	Originalne upute za uporabu	245
sr	Originalno uputstvo za upotrebu	258
ru	Перевод оригинального руководства по эксплуатации	271
uk	Оригінальна інструкція з експлуатації	286
kk	Түпнұсқа пайдалану бойынша нұсқаулық	301
bg	Оригинално Ръководство за експлоатация	315
ro	Manual de utilizare original	329
el	Μετάφραση οδηγίων χρήσης από το πρωτότυπο	342
tr	Orijinal kullanım kılavuzu	356
ja	オリジナル取扱説明書	369
ko	오리지널 사용 설명서	381
zh	原始操作說明	393
cn	原版操作说明	404
ar	دليل الاستعمال الأصلي	416
he	הוראות הפעלה מקוריות	430

Original-Bedienungsanleitung

Inhalt

1	Angaben zur Bedienungsanleitung	1
1.1	Zu dieser Bedienungsanleitung	1
1.2	Zeichenerklärung	2
1.3	Produktabhängige Symbole	2
2	Sicherheit	3
2.1	Allgemeine Sicherheitshinweise für Elektrowerkzeuge	3
2.2	Sicherheitshinweise für Hämmer	4
2.3	Zusätzliche Sicherheitshinweise Meisselhammer	5
3	Beschreibung	6
3.1	Produktübersicht 1	6
3.2	Bestimmungsgemäße Verwendung	6
3.3	Active Vibration Reduction (AVR)	6
3.4	Betriebsanzeige (grün), Leistungswahlanzeige (gelb), Serviceanzeige (rot)	6
3.5	Wiederanlaufsperr	6
3.6	Lieferumfang	6
4	Technische Daten	7
5	Einsatz von Verlängerungskabel	7
6	Arbeitsvorbereitung	8
6.1	Absturzsicherung 2	8
6.2	Einsatzwerkzeug einsetzen/herausnehmen 3	8
6.3	Meißel positionieren 4	8
6.4	Steckbares Netzkabel anschliessen 5	9
6.5	Meißelleistung einstellen	9
6.6	Steckbares Netzkabel vom Elektrogerät trennen	9
6.7	Seitenhandgriff montieren (optional)	9
7	Bedienung	9
7.1	Meisselhammer starten	10
8	Pflege und Instandhaltung	10
9	Transport und Lagerung	10
10	Hilfe bei Störungen	11
11	Entsorgung	12
12	Herstellergewährleistung	12
13	Weitere Informationen	12

1 Angaben zur Bedienungsanleitung

1.1 Zu dieser Bedienungsanleitung

- **Warnung!** Bevor Sie das Produkt verwenden, stellen Sie sicher, dass Sie die dem Produkt beiliegende Bedienungsanleitung einschließlich der Anweisungen, Sicherheits- und Warnhinweise, Abbildungen und Spezifikationen gelesen und verstanden haben. Machen Sie sich insbesondere mit allen Anweisungen, Sicherheits- und Warnhinweisen, Abbildungen, Spezifikationen sowie Bestandteilen und Funktionen vertraut. Bei Nichtbeachtung besteht die Gefahr eines elektrischen Schlages, eines Brandes, schwerer Verletzungen oder Tod. Bewahren Sie die Bedienungsanleitung inklusive aller Anweisungen, Sicherheits- und Warnhinweise zur späteren Verwendung auf.
- **HILTI** Produkte sind für den professionellen Benutzer bestimmt und dürfen nur von autorisiertem, eingewiesenem Personal bedient, gewartet und instand gehalten werden. Dieses Personal muss speziell über die auftretenden Gefahren unterrichtet sein. Vom Produkt und seinen Hilfsmitteln können



Gefahren ausgehen, wenn sie von unausgebildetem Personal unsachgemäß behandelt oder nicht bestimmungsgemäß verwendet werden.

- Die beiliegende Bedienungsanleitung entspricht dem aktuellen Stand der Technik zum Zeitpunkt der Drucklegung. Finden Sie immer die aktuelle Version online auf der Hilti Produktseite. Folgen Sie hierzu dem Link oder dem QR-Code in dieser Bedienungsanleitung, gekennzeichnet mit dem Symbol
- Die Bedienungsanleitung muss stets griffbereit am Produkt verbleiben. Geben Sie das Produkt nur mit dieser Bedienungsanleitung an andere Personen weiter.

1.2 Zeichenerklärung

1.2.1 Warnhinweise

Warnhinweise warnen vor Gefahren im Umgang mit dem Produkt. Folgende Signalwörter werden verwendet:

GEFAHR

GEFAHR !

- ▶ Für eine unmittelbar drohende Gefahr, die zu schweren Körperverletzungen oder zum Tod führt.

WARNUNG

WARNUNG !

- ▶ Für eine möglicherweise drohende Gefahr, die zu schweren Körperverletzungen oder zum Tod führen kann.

VORSICHT

VORSICHT !

- ▶ Für eine möglicherweise gefährliche Situation, die zu Körperverletzungen oder zu Sachschäden führen kann.

1.2.2 Symbole in der Bedienungsanleitung

Folgende Symbole werden in dieser Bedienungsanleitung verwendet:

	Bedienungsanleitung beachten
	Anwendungshinweise und andere nützliche Informationen
	Umgang mit wiederverwertbaren Materialien
	Elektrogeräte und Akkus nicht in den Hausmüll werfen

1.2.3 Symbole in Abbildungen

Folgende Symbole werden in Abbildungen verwendet:

	Diese Zahlen verweisen auf die jeweilige Abbildung am Anfang dieser Bedienungsanleitung.
	Die Nummerierung gibt eine Abfolge der Arbeitsschritte im Bild wieder und kann von den Arbeitsschritten im Text abweichen.
	Positionsnummern werden in der Abbildung Übersicht verwendet und verweisen auf die Nummern der Legende im Abschnitt Produktübersicht .
	Dieses Zeichen soll ihre besondere Aufmerksamkeit beim Umgang mit dem Produkt wecken.

1.3 Produktabhängige Symbole

1.3.1 Symbole am Produkt

Folgende Symbole können am Produkt verwendet werden:

	Meißeln
--	---------



	Meißel positionieren
	Schutzklasse II (doppelt isoliert)
n_0	Bemessungsleerlaufdrehzahl
	Schutzhandschuhe benutzen
	Das Produkt unterstützt NFC-Technologie, die mit iOS- und Android-Plattformen kompatibel ist.
	Wenn auf dem Produkt vorhanden, wurde das Produkt von dieser Zertifizierungsstelle für den US-amerikanischen und kanadischen Markt nach den geltenden Normen zertifiziert.

2 Sicherheit

2.1 Allgemeine Sicherheitshinweise für Elektrowerkzeuge

⚠️ WARNUNG Lesen Sie alle Sicherheitshinweise, Anweisungen, Bilderungen und technischen Daten, mit denen dieses Elektrowerkzeug versehen ist. Versäumnisse bei der Einhaltung der nachfolgenden Anweisungen können elektrischen Schlag, Brand und/oder schwere Verletzungen verursachen.

Bewahren Sie alle Sicherheitshinweise und Anweisungen für die Zukunft auf.

Der in den Sicherheitshinweisen verwendete Begriff „Elektrowerkzeug“ bezieht sich auf netzbetriebene Elektrowerkzeuge (mit Netzleitung) oder auf akkubetriebene Elektrowerkzeuge (ohne Netzleitung).

Arbeitsplatzsicherheit

- ▶ **Halten Sie Ihren Arbeitsbereich sauber und gut beleuchtet.** Unordnung oder unbeleuchtete Arbeitsbereiche können zu Unfällen führen.
- ▶ **Arbeiten Sie mit dem Elektrowerkzeug nicht in explosionsgefährdeter Umgebung, in der sich brennbare Flüssigkeiten, Gase oder Stäube befinden.** Elektrowerkzeuge erzeugen Funken, die den Staub oder die Dämpfe entzünden können.
- ▶ **Halten Sie Kinder und andere Personen während der Benutzung des Elektrowerkzeugs fern.** Bei Ablenkung können Sie die Kontrolle über das Gerät verlieren.

Elektrische Sicherheit

- ▶ **Der Anschlussstecker des Elektrowerkzeugs muss in die Steckdose passen.** Der Stecker darf in keiner Weise verändert werden. Verwenden Sie keine Adapterstecker gemeinsam mit schutzgeerdeten Elektrowerkzeugen. Unveränderte Stecker und passende Steckdosen verringern das Risiko eines elektrischen Schlages.
- ▶ **Vermeiden Sie Körperkontakt mit geerdeten Oberflächen wie von Rohren, Heizungen, Herden und Kühlschränken.** Es besteht ein erhöhtes Risiko durch elektrischen Schlag, wenn Ihr Körper geerdet ist.
- ▶ **Halten Sie Elektrowerkzeuge von Regen oder Nässe fern.** Das Eindringen von Wasser in ein Elektrowerkzeug erhöht das Risiko eines elektrischen Schlages.
- ▶ **Zweckentfremden Sie die Anschlussleitung nicht, um das Elektrowerkzeug zu tragen, aufzuhängen oder um den Stecker aus der Steckdose zu ziehen. Halten Sie die Anschlussleitung fern von Hitze, Öl, scharfen Kanten oder sich bewegenden Teilen.** Beschädigte oder verwickelte Anschlussleitungen erhöhen das Risiko eines elektrischen Schlages.
- ▶ **Wenn Sie mit einem Elektrowerkzeug im Freien arbeiten, verwenden Sie nur Verlängerungsleitungen, die auch für den Außenbereich geeignet sind.** Die Anwendung einer für den Außenbereich geeigneten Verlängerungsleitung verringert das Risiko eines elektrischen Schlages.
- ▶ **Wenn der Betrieb des Elektrowerkzeugs in feuchter Umgebung nicht vermeidbar ist, verwenden Sie einen Fehlerstromschutzschalter.** Der Einsatz eines Fehlerstromschutzschalters vermindert das Risiko eines elektrischen Schlages.

Sicherheit von Personen

- ▶ **Seien Sie aufmerksam, achten Sie darauf, was Sie tun, und gehen Sie mit Vernunft an die Arbeit mit einem Elektrowerkzeug. Benutzen Sie kein Elektrowerkzeug, wenn Sie müde sind oder unter dem Einfluss von Drogen, Alkohol oder Medikamenten stehen.** Ein Moment der Unachtsamkeit beim Gebrauch des Elektrowerkzeugs kann zu ernsthaften Verletzungen führen.
- ▶ **Tragen Sie persönliche Schutzausrüstung und immer eine Schutzbrille.** Das Tragen persönlicher Schutzausrüstung, wie Staubmaske, rutschfeste Sicherheitsschuhe, Schutzhelm oder Gehörschutz, je nach Art und Einsatz des Elektrowerkzeugs, verringert das Risiko von Verletzungen.



- ▶ **Vermeiden Sie eine unbeabsichtigte Inbetriebnahme. Vergewissern Sie sich, dass das Elektrowerkzeug ausgeschaltet ist, bevor Sie es an die Stromversorgung und/oder den Akku anschließen, es aufnehmen oder tragen.** Wenn Sie beim Tragen des Elektrowerkzeugs den Finger am Schalter haben oder das Gerät eingeschaltet an die Stromversorgung anschließen, kann dies zu Unfällen führen.
- ▶ **Entfernen Sie Einstellwerkzeuge oder Schraubenschlüssel, bevor Sie das Elektrowerkzeug einschalten.** Ein Werkzeug oder Schlüssel, der sich in einem drehenden Geräteteil befindet, kann zu Verletzungen führen.
- ▶ **Vermeiden Sie eine abnormale Körperhaltung. Sorgen Sie für einen sicheren Stand und halten Sie jederzeit das Gleichgewicht.** Dadurch können Sie das Elektrowerkzeug in unerwarteten Situationen besser kontrollieren.
- ▶ **Tragen Sie geeignete Kleidung. Tragen Sie keine weite Kleidung oder Schmuck. Halten Sie Haare, Kleidung und Handschuhe fern von sich bewegenden Teilen.** Lockere Kleidung, Schmuck oder lange Haare können von sich bewegenden Teilen erfasst werden.
- ▶ **Wenn Staubabsaug- und -auffangeinrichtungen montiert werden können, vergewissern Sie sich, dass diese angeschlossen sind und richtig verwendet werden.** Verwendung einer Staubabsaugung kann Gefährdungen durch Staub verringern.
- ▶ **Wiegen Sie sich nicht in falscher Sicherheit und setzen Sie sich nicht über die Sicherheitsregeln für Elektrowerkzeuge hinweg, auch wenn Sie nach vielfachem Gebrauch mit dem Elektrowerkzeug vertraut sind.** Achtloses Handeln kann binnen Sekundenbruchteilen zu schweren Verletzungen führen.

Verwendung und Behandlung des Elektrowerkzeugs

- ▶ **Überlasten Sie das Gerät nicht. Verwenden Sie für Ihre Arbeit das dafür bestimmte Elektrowerkzeug.** Mit dem passenden Elektrowerkzeug arbeiten Sie besser und sicherer im angegebenen Leistungsbereich.
- ▶ **Benutzen Sie kein Elektrowerkzeug, dessen Schalter defekt ist.** Ein Elektrowerkzeug, das sich nicht mehr ein- oder ausschalten lässt, ist gefährlich und muss repariert werden.
- ▶ **Ziehen Sie den Stecker aus der Steckdose und/oder entfernen Sie einen abnehmbaren Akku, bevor Sie Geräteeinstellungen vornehmen, Zubehörteile wechseln oder das Gerät weglegen.** Diese Vorsichtsmaßnahme verhindert den unbeabsichtigten Start des Elektrowerkzeugs.
- ▶ **Bewahren Sie unbenutzte Elektrowerkzeuge außerhalb der Reichweite von Kindern auf. Lassen Sie keine Personen das Gerät benutzen, die mit diesem nicht vertraut sind oder diese Anweisungen nicht gelesen haben.** Elektrowerkzeuge sind gefährlich, wenn Sie von unerfahrenen Personen benutzt werden.
- ▶ **Pflegen Sie Elektrowerkzeuge und Zubehör mit Sorgfalt. Kontrollieren Sie, ob bewegliche Teile einwandfrei funktionieren und nicht klemmen, ob Teile gebrochen oder so beschädigt sind, dass die Funktion des Elektrowerkzeugs beeinträchtigt ist. Lassen Sie beschädigte Teile vor dem Einsatz des Gerätes reparieren.** Viele Unfälle haben ihre Ursache in schlecht gewarteten Elektrowerkzeugen.
- ▶ **Halten Sie Schneidwerkzeuge scharf und sauber.** Sorgfältig gepflegte Schneidwerkzeuge mit scharfen Schneidkanten verkleben sich weniger und sind leichter zu führen.
- ▶ **Verwenden Sie Elektrowerkzeug, Zubehör, Einsatzwerkzeuge usw. entsprechend diesen Anweisungen. Berücksichtigen Sie dabei die Arbeitsbedingungen und die auszuführende Tätigkeit.** Der Gebrauch von Elektrowerkzeugen für andere als die vorgesehenen Anwendungen kann zu gefährlichen Situationen führen.
- ▶ **Halten Sie Griffe und Griffflächen trocken, sauber und frei von Öl und Fett.** Rutschige Griffe und Griffflächen erlauben keine sichere Bedienung und Kontrolle des Elektrowerkzeugs in unvorhergesehenen Situationen.

Service

- ▶ **Lassen Sie Ihr Elektrowerkzeug nur von qualifiziertem Fachpersonal und nur mit Original-Ersatzteilen reparieren.** Damit wird sichergestellt, dass die Sicherheit des Elektrowerkzeugs erhalten bleibt.

2.2 Sicherheitshinweise für Hämmer

Sicherheitshinweise für alle Arbeiten

- ▶ **Tragen Sie Gehörschutz.** Die Einwirkung von Lärm kann Hörverlust bewirken.
- ▶ **Benutzen Sie mit dem Gerät gelieferte Zusatzhandgriffe.** Der Verlust der Kontrolle kann zu Verletzungen führen.
- ▶ **Halten Sie das Gerät an den isolierten Griffflächen, wenn Sie Arbeiten ausführen, bei denen das Einsatzwerkzeug verborgene Stromleitungen oder das eigene Netzkabel treffen kann.** Der Kontakt mit einer spannungsführenden Leitung kann auch metallene Geräteteile unter Spannung setzen und zu einem elektrischen Schlag führen.



Sicherheitshinweise bei Verwendung langer Bohrer

- ▶ **Beginnen Sie den Bohrvorgang immer mit niedriger Drehzahl und während der Bohrer Kontakt mit dem Werkstück hat.** Bei höheren Drehzahlen kann sich der Bohrer leicht verbiegen, wenn er sich ohne Kontakt mit dem Werkstück frei drehen kann, und zu Verletzungen führen.
- ▶ **Üben Sie keinen übermäßigen Druck und nur in Längsrichtung zum Bohrer aus.** Bohrer können verbiegen und dadurch brechen oder zu einem Verlust der Kontrolle und zu Verletzungen führen.

2.3 Zusätzliche Sicherheitshinweise Meisselhammer

Sicherheit von Personen

- ▶ Benutzen Sie das Produkt und Zubehör nur in technisch einwandfreiem Zustand.
- ▶ Nehmen Sie niemals Manipulationen oder Veränderungen an Produkt oder Zubehör vor.
- ▶ Achten Sie beim Meißeln von Decken, Wänden und Fußböden auf einen sicheren und festen Stand. Ein plötzlicher Durchbruch kann Sie aus dem Gleichgewicht bringen!
- ▶ Sichern Sie bei Durchbruchsarbeiten den Bereich auf der gegenüberliegenden Seite der Arbeiten ab. Abbruchteile können heraus und / oder herunterfallen und andere Personen verletzen.
- ▶ Halten Sie das Produkt immer mit beiden Händen an den vorgesehenen Handgriffen fest.
- ▶ Tragen Sie während des Einsatzes des Produktes Augenschutz, Schutzhelm und Gehörschutz.
- ▶ Tragen Sie beim Werkzeugwechsel Schutzhandschuhe. Das Berühren des Einsatzwerkzeuges kann zu Schnittverletzungen und Verbrennungen führen.
- ▶ Verwenden Sie einen Augenschutz. Absplittendes Material kann Körper und Augen verletzen.
- ▶ Staub, der beim Schleifen, Schmirgeln, Schneiden und Bohren entsteht, kann gefährliche Chemikalien enthalten. Einige Beispiele sind: Blei oder Farben auf Bleibasis; Ziegel, Beton und andere Mauerwerksprodukte, Naturstein und andere silikathaltige Produkte; Bestimmte Hölzer, wie Eiche, Buche und chemisch behandeltes Holz; Asbest oder asbesthaltige Materialien. Bestimmen Sie die Exposition des Bedieners und umstehender Personen durch die Gefahrenklasse der Materialien, an denen gearbeitet wird. Ergreifen Sie die erforderlichen Maßnahmen, um die Exposition auf einem sicheren Niveau zu halten, wie z. B. die Verwendung eines Staubsammelsystems oder das Tragen eines geeigneten Atemschutzes. Zu den allgemeinen Maßnahmen zur Verringerung der Exposition gehören:
 - ▶ Arbeiten in einem gut belüfteten Bereich,
 - ▶ Vermeiden von längerem Kontakt mit Staub,
 - ▶ Staub von Gesicht und Körper weggleiten,
 - ▶ Tragen von Schutzkleidung und Waschen exponierter Bereiche mit Wasser und Seife.
- ▶ Machen Sie häufig Pausen und Übungen zur besseren Durchblutung Ihrer Finger. Bei längeren Arbeiten kann es durch starke Vibrationen zu Störungen an Blutgefäßen oder des Nervensystems an Fingern, Händen oder Handgelenken kommen.
- ▶ Verletzungsgefahr durch herunterfallende Werkzeuge und/oder Zubehör. Kontrollieren Sie vor Arbeitsbeginn, dass der Akku und montiertes Zubehör sicher befestigt sind.
- ▶ Halten Sie die Lüftungsschlitze immer frei. Verbrennungsgefahr durch verdeckte Lüftungsschlitze!

Elektrische Sicherheit

- ▶ Prüfen Sie den Arbeitsbereich vor Arbeitsbeginn auf verdeckt liegende elektrische Leitungen, Gas- und Wasserrohre. Außenliegende Metallteile am Produkt können einen elektrischen Schlag oder eine Explosion verursachen, wenn Sie eine Stromleitung, ein Gas- oder ein Wasserrohr beschädigen.

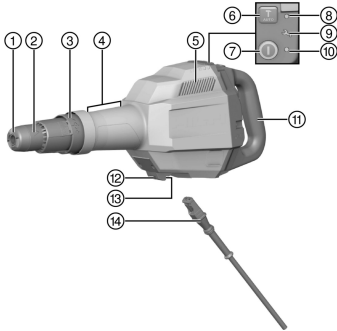
Sorgfältiger Umgang und Gebrauch von Elektrowerkzeugen

- ▶ Warten Sie, bis das Elektrowerkzeug zum Stillstand gekommen ist, bevor Sie es ablegen.
- ▶ Schalten Sie das Produkt erst in der Arbeitsposition ein.



3 Beschreibung

3.1 Produktübersicht



- ① Werkzeugaufnahme
- ② Werkzeugentriegelung
- ③ Drehring für Meißelpositionierung
- ④ Vorderer Griffbereich
- ⑤ Lüftungsschlitze
- ⑥ Leistungswahlschalter
- ⑦ Ein- / Aus- Taste
- ⑧ Leistungswahlanzeige (gelb)
- ⑨ Serviceanzeige (rot)
- ⑩ Betriebsanzeige (grün)
- ⑪ Handgriff
- ⑫ Arretiertaste Netzkabel
- ⑬ Steckverbinder Netzkabel
- ⑭ Netzkabel mit codiertem, lösbarem Steckverbinder

3.2 Bestimmungsgemäße Verwendung

Das beschriebene Produkt ist ein elektrisch betriebener Meißelhammer für mittelschwere Meißelarbeiten. Es ist bestimmt für Abbau- und Abbrucharbeiten von Beton, Mauerwerk und Stein.

► Der Betrieb darf nur mit der auf dem Typenschild angegebenen Netzspannung und -frequenz erfolgen.

3.3 Active Vibration Reduction (AVR)

Der Meißelhammer ist mit einem Active Vibration Reduction (AVR) System ausgerüstet, das die Vibration sehr stark reduziert.

3.4 Betriebsanzeige (grün), Leistungswahlanzeige (gelb), Serviceanzeige (rot)

Das Produkt ist mit verschiedenen Anzeigen mit Lichtsignal ausgestattet.

Zustand	Bedeutung
Betriebsanzeige leuchtet grün.	Produkt ist in Betrieb.
Betriebsanzeige blinkt grün.	Überhitzungsschutz hat angesprochen. Lassen Sie das Produkt abkühlen.
Leistungswahlanzeige leuchtet gelb.	Variable Leistung aktiviert.
Serviceanzeige leuchtet rot.	Die Laufzeit für einen Service ist erreicht. Bringen Sie das Produkt zum Hilti Service .
Serviceanzeige blinkt rot.	<ul style="list-style-type: none"> • Temporärer Fehler. Warten Sie 10 Sekunden, bis das Blinken aufhört. • Hört das Blinken nach 10s nicht auf, ziehen Sie den Netzstecker und warten Sie 2 Minuten. • Hört das Blinken nicht auf, bringen Sie das Produkt zum Hilti Service.

3.5 Wiederanlaufsperr

Das Gerät läuft nach einem Stromausfall nicht selbstständig an. Die Ein-/Aus- Taste muss neu gedrückt werden.

3.6 Lieferumfang

Meißelhammer, Seitenhandgriff, Bedienungsanleitung, Fett.

Weitere für Ihr Produkt zugelassene Systemprodukte finden Sie in Ihrem **Hilti Store** oder unter: www.hilti.group



4 Technische Daten

i Bemessungsspannung, Bemessungsstrom, Frequenz und/oder Bemessungsaufnahme entnehmen Sie bitte ihrem länderspezifischen Typenschild.

Bei Betrieb an einem Generator oder Transformator muss dessen Abgabeleistung mindestens doppelt so hoch sein wie die auf dem Typenschild des Gerätes angegebene Bemessungsaufnahme. Die Betriebsspannung des Transformators oder Generators muss jederzeit innerhalb +5 % und -15 % der Bemessungsspannung des Gerätes liegen.

i Das Produkt stimmt mit der entsprechenden EMV-Norm unter der Voraussetzung überein, dass die maximal zulässige Netzimpedanz Z_{max} am Anschlusspunkt der Kundenanlage mit dem öffentlichen Netz kleiner oder gleich $0,365+j0,25 \Omega$ ist. Es liegt in der Verantwortung des Installateurs oder Betreibers des Geräts sicherzustellen, falls erforderlich nach Rücksprache mit dem Netzbetreiber, dass dieses Gerät nur an einem Anschlusspunkt mit deren Impedanz kleiner oder gleich Z_{max} ist, angeschlossen wird.

Produktgeneration	01
Lagertemperatur	-20 °C ... 70 °C (-4 °F ... 158 °F)
Umgebungstemperatur bei Betrieb	-20 °C ... 55 °C (-4 °F ... 131 °F)

5 Einsatz von Verlängerungskabel

International

Information on the rating plate >>		2,5 A	5,0 A	6,0 A	8,0 A	10,0 A	12,0 A	14,0 A	16,0 A
Voltage	mm²								
230V	1,5	175 m	90 m	75 m	55 m	45 m	35 m	30 m	25 m
110V	1,5	90 m	45 m	40 m	30 m	20 m	15 m	15 m	10 m
230V	2,5	290 m	145 m	120 m	90 m	75 m	60 m	50 m	40 m
110V	2,5	145 m	75 m	60 m	45 m	35 m	30 m	25 m	20 m
230V	4	460 m	230 m	190 m	145 m	115 m	95 m	80 m	70 m
110V	4	230 m	115 m	95 m	75 m	60 m	45 m	40 m	35 m

USA

Information on the rating plate >>		2,5 A	5,0 A	7,5 A	10,0 A	12,5 A	15,0 A	17,5 A	20,0 A
voltage									
120V	AWG 16	280 ft	140 ft	95 ft	70 ft	55 ft	--	--	--
120V	AWG 14	440 ft	220 ft	150 ft	110 ft	90 ft	70 ft	--	--
120V	AWG 12	700 ft	350 ft	235 ft	175 ft	140 ft	110 ft	100 ft	85 ft
120V	AWG 10	1070 ft	535 ft	360 ft	270 ft	215 ft	180 ft	150 ft	130 ft

Japan

銘板に関する情報>>		2,5 A	5,0 A	7,5 A	9,0 A	10,0 A	12,0 A	13,5 A	15,0 A
電圧	mm²								
100V	2	115 m	60 m	40 m	35 m	30 m	25 m	20 m	15 m
100V	3,5	200 m	100 m	70 m	60 m	50 m	40 m	35 m	30 m

WARNUNG

Gefahr durch beschädigte Kabel! Wird bei der Arbeit das Netz- oder Verlängerungskabel beschädigt, dürfen Sie das Kabel nicht berühren. Ziehen Sie den Netzstecker aus der Steckdose.

- ▶ Kontrollieren Sie regelmäßig die Anschlussleitung des Geräts und lassen Sie diese bei Beschädigung von einem anerkannten Fachmann erneuern.
- Verwenden Sie nur für den Einsatzbereich zugelassene Verlängerungskabel mit ausreichendem Leitungsquerschnitt. Ansonsten kann ein Leistungsverlust beim Gerät und Überhitzung des Kabels eintreten.



- Kontrollieren Sie das Verlängerungskabel regelmäßig auf Beschädigungen.
- Ersetzen Sie beschädigte Verlängerungskabel.
- Verwenden Sie im Freien nur dafür zugelassene und entsprechend gekennzeichnete Verlängerungskabel.

6 Arbeitsvorbereitung

VORSICHT

Verletzungsgefahr! Unbeabsichtigter Anlauf des Produkts.

- ▶ Ziehen Sie den Netzstecker, bevor Sie Geräteeinstellungen vornehmen oder Zubehörteile wechseln.
-

Beachten Sie die Sicherheits- und Warnhinweise in dieser Dokumentation und auf dem Produkt.

6.1 Absturzsicherung

WARNUNG

Verletzungsgefahr durch herabfallendes Werkzeug und/oder Zubehör!

- ▶ Verwenden Sie nur die für Ihr Produkt empfohlene **Hilti** Werkzeug-Halteleine.
 - ▶ Prüfen Sie den Befestigungspunkt der Werkzeug-Halteleine vor jeder Verwendung auf mögliche Beschädigungen.
-



Beachten Sie Ihre nationalen Richtlinien für Arbeiten in Höhe.

Verwenden Sie als Absturzsicherung für dieses Produkt ausschließlich die **Hilti** Werkzeug-Halteleine #2261971.

- ▶ Befestigen Sie die Werkzeug-Halteleine mit der Schlaufe am Produkt wie im Bild dargestellt. Kontrollieren Sie den sicheren Halt.
 - ▶ Befestigen Sie den Karabinerhaken an einer tragenden Struktur. Kontrollieren Sie den sicheren Halt des Karabinerhakens.
-



Beachten Sie die Bedienungsanleitungen der **Hilti** Werkzeug-Halteleine.

6.2 Einsatzwerkzeug einsetzen/herausnehmen

GEFAHR

Brandgefahr Gefahr bei Kontakt zwischen heißem Werkzeug und leicht entflammaren Materialien.

- ▶ Legen Sie das heiße Werkzeug nicht auf leicht entflammaren Materialien ab.
-

WARNUNG

Verletzungsgefahr Das Werkzeug wird durch den Einsatz heiß.

- ▶ Tragen Sie Schutzhandschuhe beim Werkzeugwechsel.
-

1. Fetten Sie das Einsteckende des Einsatzwerkzeuges leicht ein.
 2. Stecken Sie das Einsatzwerkzeug bis zum Anschlag in die Werkzeugaufnahme und drehen Sie es unter leichtem Anpressdruck, bis es hörbar einrastet.
 - ▶ Das Produkt ist funktionsbereit.
 3. Ziehen Sie die Werkzeugverriegelung bis zum Anschlag zurück und nehmen Sie das Einsatzwerkzeug heraus.
-



Verwenden Sie nur Originalfett von **Hilti**. Die Verwendung eines nicht geeigneten Fettes kann Schäden am Produkt verursachen.

6.3 Meißel positionieren



Der Meißel kann in 16 verschiedenen Positionen (in 22,5° Schritten) positioniert werden. Dadurch kann mit Flach- und Formmeißeln immer in der jeweils optimalen Arbeitsstellung gearbeitet werden.



- ▶ Verdrehen Sie den Drehring für Meißelpositionierung, bis sich der Meißel in der gewünschte Position befindet.

Achten Sie darauf, dass der Drehring einrastet.

6.4 Steckbares Netzkabel anschliessen

VORSICHT

Verletzungsgefahr durch Kriechströme bei verschmutzten Kontakten.

- ▶ Verbinden Sie die lösbare Elektro-Steckverbindung nur im sauberen, trockenem und spannungslosen Zustand mit dem Elektrogerät.
1. Führen Sie die codierte, lösbare Elektro-Steckverbindung bis auf Anschlag in das Gerät ein, bis die Arretierung hörbar einrastet.
 2. Stecken Sie den Netzstecker in die Steckdose.

6.5 Meißelleistung einstellen

Durch Drücken des Leistungswahlschalters können Sie die Meißelleistung variabel steuern, abhängig vom Anpressdruck des Meißels gegen den Untergrund. In diesem Modus leuchtet die Leistungsanzeige gelb. Das Einstellen der Meißelleistung ist nur möglich, wenn das Produkt an den Strom angeschlossen ist. Durch erneutes Drücken des Leistungswahlschalters steht wieder die volle Meißelleistung zur Verfügung. Wird das Produkt vom Strom getrennt (Netzstecker ziehen) und erneut eingeschaltet, steht ebenfalls wieder die volle Meißelleistung zur Verfügung. Wird das Produkt nur aus- und wieder eingeschaltet, bleibt die variable Leistung aktiviert.

- ▶ Drücken Sie den Leistungswahlschalter.

6.6 Steckbares Netzkabel vom Elektrogerät trennen

1. Ziehen Sie den Netzstecker aus der Steckdose.
2. Drücken Sie den Arretiertaster und ziehen Sie die codierte, lösbare Elektro-Steckverbindung heraus.
3. Ziehen Sie das Netzkabel aus dem Gerät.

6.7 Seitenhandgriff montieren (optional)

6.7.1 Seitenhandgriff 2403894 montieren und verstellen

VORSICHT

Verletzungsgefahr Verlust der Kontrolle über den Meißelhammer.

- ▶ Vergewissern Sie sich, dass der Seitenhandgriff richtig montiert und ordnungsgemäß befestigt ist.
1. Schieben Sie die Halterung (Spannband) seitlich auf den Gerätehals an die dafür vorgesehene Nut am Gerät.
 2. Hängen Sie den Seitenhandgriff an den zwei Laschen des Spannbands ein.
 3. Positionieren Sie den Seitenhandgriff in der gewünschten Stellung.
 4. Drehen Sie den Knauf, um die Halterung (Spannband) des Seitenhandgriffes zu spannen.
 5. Schliessen Sie den roten Verschlussclip.
 6. Zum Verstellen des Seitenhandgriffs öffnen Sie den Verschlussclip.
 7. Stellen Sie den Seitenhandgriff in die gewünschte Position ein und fixieren Sie den Seitenhandgriff durch Verschliessen des Verschlussclips.

7 Bedienung

WARNUNG

Gefahr durch beschädigte Kabel! Wird bei der Arbeit das Netz- oder Verlängerungskabel beschädigt, trennen Sie sofort Gerät und Kabel vom Netz. Berühren Sie nicht die defekte Stelle!

- ▶ Kontrollieren Sie regelmäßig alle Anschlussleitungen. Tauschen Sie defekte Verlängerungskabel aus. Lassen Sie beschädigte Netzleitungen von einem anerkannten Fachmann erneuern.



Grundsätzlich wird die Verwendung eines Fehlerstromschutzschalters (RCD) mit maximal 30 mA Auslösestrom empfohlen.

7.1 Meisselhammer starten

- ▶ Drücken Sie die Ein- / Aus-Taste.
 - ▶ Der Meisselhammer startet.



Das Gerät benötigt eine Mindest-Betriebstemperatur, bis das Schlagwerk arbeitet. Um diese zu erreichen, setzen Sie das Produkt kurz auf den Untergrund auf und lassen es im Leerlauf laufen. Wenn nötig wiederholen Sie diesen Vorgang bis das Schlagwerk arbeitet.



Das Produkt ist automatisch im Dauerbetrieb. Um den Dauerbetrieb auszuschalten drücken Sie erneut die Ein- / Aus-Taste erneut.

8 Pflege und Instandhaltung



WARNUNG

Gefahr durch elektrischen Schlag! Pflege und Instandhaltung mit eingestecktem Netzstecker können zu schweren Verletzungen und Verbrennungen führen.

- ▶ Vor allen Pflege- und Instandhaltungsarbeiten immer den Netzstecker ziehen!

Pflege

- Entfernen Sie fest anhaftenden Schmutz mit Vorsicht.
- Falls vorhanden, reinigen Sie die Lüftungsschlitze vorsichtig mit einer trockenen, weichen Bürste.
- Reinigen Sie das Gehäuse nur mit einem leicht angefeuchteten Tuch.

Instandhaltung



WARNUNG

Gefahr durch Stromschlag! Unsachgemäße Reparaturen an elektrischen Bauteilen können zu schweren Verletzungen und Verbrennungen führen.

- ▶ Reparaturen an elektrischen Teilen dürfen nur durch eine Elektrofachkraft ausgeführt werden.
- Prüfen Sie regelmäßig alle sichtbaren Teile auf Beschädigungen und die Bedienelemente auf einwandfreie Funktion.
- Betreiben Sie das Produkt nicht bei Beschädigungen und/oder Funktionsstörungen. Lassen Sie das Produkt umgehend vom **Hilti** Service reparieren.
- Bringen Sie nach Pflege- und Instandhaltungsarbeiten alle Schutzeinrichtungen an und prüfen Sie diese auf einwandfreie Funktion.



Verwenden Sie für einen sicheren Betrieb nur original Ersatzteile, Verbrauchsmaterialien und Zubehör. Von **Hilti** freigegebene Ersatzteile, Verbrauchsmaterialien und Zubehör für Ihr Produkt finden Sie in Ihrem **Hilti Store** oder unter: www.hilti.group

9 Transport und Lagerung

Transport

- ▶ Transportieren Sie dieses Produkt nicht mit eingestecktem Werkzeug.
- ▶ Achten Sie auf sicheren Halt beim Transport.
- ▶ Prüfen Sie nach jedem Transport alle sichtbaren Teile auf Beschädigung und die Bedienelemente auf einwandfreie Funktion.

Lagerung

- ▶ Lagern Sie dieses Produkt immer mit gezogenem Netzstecker.
- ▶ Lagern Sie dieses Produkt trocken und unzugänglich für Kinder und unbefugte Personen.
- ▶ Prüfen Sie nach längerer Lagerung alle sichtbaren Teile auf Beschädigung und die Bedienelemente auf einwandfreie Funktion.



10 Hilfe bei Störungen


Bei Störungen, die nicht in dieser Tabelle aufgeführt sind oder die Sie nicht selbst beheben können, wenden Sie sich bitte an unseren **Hilti Service**.

Störung	Mögliche Ursache	Lösung
Meißelhammer läuft nicht an.	Initialisierung der Elektronik läuft (bis ca. 4 Sekunden ab dem Einstecken des Steckers).	▶ Warten Sie 4 Sekunden und schalten Sie das Produkt wieder ein.
	Die elektronische Anlaufsperrung nach einer Stromversorgungsunterbrechung ist aktiviert.	▶ Warten Sie 4 Sekunden und schalten Sie das Produkt wieder ein.
	Netzstromversorgung unterbrochen.	▶ Stecken Sie ein anderes Elektrogerät ein und prüfen Sie die Funktion.
	Generator im Sleep Mode.	▶ Belasten Sie den Generator mit einem zweiten Verbraucher (z. B. Baustellenlampe). Schalten Sie das Gerät danach wieder ein.
	Steckbares Netzkabel nicht korrekt eingesteckt	▶ Schließen Sie das steckbare Netzkabel korrekt am Elektrogerät an.
Kein Schlag.	Gerät zu kalt.	▶ Setzen Sie den Meißelhammer auf dem Untergrund auf und lassen Sie ihn im Leerlauf laufen. Wenn nötig wiederholen, bis das Schlagwerk arbeitet.
	Werkzeugaufnahme nicht ausreichend gefettet.	▶ 1-2 Hübe Originalfett von Hilti in die Werkzeugaufnahme geben, anschließend Werkzeug einsetzen und durch mehrmaliges Ziehen des Werkzeuges sicherstellen, dass sich das Fett gut in der Werkzeugaufnahme verteilt.
Meißelhammer hat nicht die volle Leistung.	Variable Leistung aktiviert.	▶ Leistungswahlschalter betätigen (Leistungswahlanzeige (gelb) beachten).
	Verlängerungskabel zu lang und / oder mit zu geringem Querschnitt.	▶ Verlängerungskabel mit zulässiger Länge und / oder mit ausreichendem Querschnitt verwenden.
	Stromversorgung hat zu niedrige Spannung.	▶ Gerät an eine andere Stromversorgung anschließen.
Meißelhammer schaltet im Betrieb ab.	Überhitzungsschutz.	▶ Lassen Sie das Gerät abkühlen. Reinigen Sie die Lüftungsschlitze. Der Betrieb im Leerlauf ist noch möglich.
Meißel lässt sich nicht aus der Verriegelung lösen.	Werkzeugaufnahme nicht vollständig zurückgezogen.	▶ Werkzeugverriegelung bis zum Anschlag zurückziehen und Werkzeug herausnehmen.
Betriebsanzeige blinkt grün.	Überhitzungsschutz.	▶ Lassen Sie das Gerät abkühlen. Reinigen Sie die Lüftungsschlitze. Der Betrieb im Leerlauf ist noch möglich.



Störung	Mögliche Ursache	Lösung
Serviceanzeige blinkt rot.	Schaden am Gerät.	<ul style="list-style-type: none">▶ Temporärer Fehler. Warten Sie 10 Sekunden, bis das Blinken aufhört.▶ Hört das Blinken nach 10s nicht auf, ziehen Sie den Netzstecker und warten Sie 2 Minuten.▶ Hört das Blinken nicht auf, bringen Sie das Produkt zum Hilti Service.
Serviceanzeige leuchtet rot.	Die Laufzeit für einen Service ist erreicht.	<ul style="list-style-type: none">▶ Lassen Sie das Produkt nur durch den Hilti Service reparieren.

11 Entsorgung

 **Hilti** Geräte sind zu einem hohen Anteil aus wiederverwertbaren Materialien hergestellt. Voraussetzung für eine Wiederverwertung ist eine sachgemäße Stofftrennung. In vielen Ländern nimmt **Hilti** Ihr Altgerät zur Verwertung zurück. Fragen Sie den **Hilti** Kundenservice oder Ihren Verkaufsberater.



- ▶ Werfen Sie Elektrowerkzeuge, Elektronische Geräte und Akkus nicht in den Hausmüll!
-

12 Herstellergewährleistung

- ▶ Bitte wenden Sie sich bei Fragen zu den Gewährleistungsbedingungen an Ihren lokalen **Hilti** Partner.

13 Weitere Informationen

Zubehör, Systemprodukte und weitere Informationen zu Ihrem Produkt finden Sie **hier**.





China RoHS II

Proposal cord

Part Name	Hazardous Substances				
	Lead (Pb)	Mercury (Hg)	Cadmium (Cd)	Hexavalent Chromium (Cr(VI))	Poly-brominated biphenyls (PBB)
Electronics (PCB, switch, wiring)	X	O	X	O	O
Motor	O	O	O	O	O
Power cord	O	O	O	O	O
Fastener elements	O	O	O	O	O
Metal parts	X	O	O	O	O
Power supplies	O	O	O	O	O
Brass parts	X	O	O	O	O
Aluminium parts	X	O	O	O	O

- O: Indicates that said hazardous substance contained in all of the homogeneous materials for this part is below the limit requirement of GB/T 26572-2009
- X: Indicates that said hazardous substance contained in at least one of the homogenous materials used for this part is above the limit requirement of GB/T 26572-2009 but corresponds to the exemption

Diese Tabelle gilt für den Markt China.




Dummy ROHS Taiwan

Diese Tabelle gilt für den Markt Taiwan.

Original operating instructions

Contents

1	Information about the operating instructions	15
1.1	About these operating instructions	15
1.2	Explanation of symbols used	15
1.3	Product-dependent symbols	16
2	Safety	16
2.1	General power tool safety warnings	16
2.2	Hammer safety warnings	18
2.3	Additional safety instructions for breakers	18
3	Description	19
3.1	Product overview 	19
3.2	Intended use	19
3.3	Active Vibration Reduction (AVR)	19
3.4	Operating-status indicator (green), power level indicator (yellow), service indicator (red)	19
3.5	Restart interlock	19
3.6	Items supplied	19
4	Technical data	20
5	Use of extension cords	20



6	Preparations at the workplace	21
6.1	Fall arrest 	21
6.2	Fitting / removing the accessory tool 	21
6.3	Chisel positioning 	21
6.4	Connecting the detachable supply cord 	22
6.5	Setting chiseling power	22
6.6	Disconnecting the detachable supply cord	22
6.7	Fitting the side handle (optional)	22
7	Operation	22
7.1	Starting breaker	23
8	Care and maintenance	23
9	Transport and storage	23
10	Troubleshooting	24
11	Disposal	25
12	Manufacturer's warranty	25
13	Further information	25

1 Information about the operating instructions

1.1 About these operating instructions

- **Warning!** Read and understand all accompanying documentation, including but not limited to instructions, safety warnings, illustrations, and specifications provided with this product. Familiarize yourself with all the instructions, safety warnings, illustrations, specifications, components, and functions of the product before use. Failure to do so may result in electric shock, fire, serious injury or death. Save all warnings and instructions for future reference.
- products are designed for professional users and only trained, authorized personnel are permitted to operate, service and maintain the products. This personnel must be specifically informed about the possible hazards. The product and its ancillary equipment can present hazards if used incorrectly by untrained personnel or if used not in accordance with the intended use.
- The accompanying documentation corresponds to the current state of the art at the time of printing. Please always check for the latest version on the product's page on Hilti's website. To do this, follow the link or scan the QR code in this documentation, marked with the symbol .
- The operating instructions must always remain ready to hand at the product. Ensure that these operating instructions are with the product when it is given to other persons.

1.2 Explanation of symbols used

1.2.1 Warnings

Warnings alert persons to hazards that occur when handling or using the product. The following signal words are used:

DANGER

DANGER !

- ▶ Draws attention to imminent danger that will lead to serious personal injury or fatality.

WARNING

WARNING !

- ▶ Draws attention to a potential threat of danger that can lead to serious injury or fatality.

CAUTION

CAUTION !

- ▶ Draws attention to a potentially dangerous situation that could lead to personal injury or damage to the equipment or other property.



1.2.2 Symbols in the operating instructions

The following symbols are used in these operating instructions:

	Comply with the operating instructions
	Instructions for use and other useful information
	Dealing with recyclable materials
	Do not dispose of electric equipment and batteries as household waste

1.2.3 Symbols in illustrations

The following symbols are used in illustrations:

	These numbers refer to the illustrations at the beginning of these operating instructions.
3	The numbering reflects the sequence of operations shown in the illustrations and may deviate from the steps described in the text.
	Item reference numbers are used in the overview illustration and refer to the numbers used in the key in the product overview section.
	These characters are intended to specifically draw your attention to certain points when handling the product.

1.3 Product-dependent symbols

1.3.1 Symbols on the product

The following symbols can be used on the product:

	Chiseling
	Chisel positioning
	Protection class II (double-insulated)
n_0	Rated speed under no load
	Wear protective gloves
	The product supports near-field communication (NFC) technology compatible with iOS and Android platforms.
	If applied on the product, the product has been certified by this certification body for the US and Canadian markets according to the applicable standards.

2 Safety

2.1 General power tool safety warnings

⚠ WARNING Read all safety warnings, instructions, illustrations and specifications provided with this power tool. Failure to follow all instructions listed below may result in electric shock, fire and/or serious injury. **Save all warnings and instructions for future reference.**

The term "power tool" in the warnings refers to your mains-operated (corded) power tool or battery-operated (cordless) power tool.

Work area safety

- ▶ **Keep work area clean and well lit.** Cluttered or dark areas invite accidents.
- ▶ **Do not operate power tools in explosive atmospheres, such as in the presence of flammable liquids, gases or dust.** Power tools create sparks which may ignite the dust or fumes.
- ▶ **Keep children and bystanders away while operating a power tool.** Distractions can cause you to lose control.



Electrical safety

- ▶ **Power tool plugs must match the outlet. Never modify the plug in any way. Do not use any adapter plugs with earthed (grounded) power tools.** Unmodified plugs and matching outlets will reduce risk of electric shock.
- ▶ **Avoid body contact with earthed or grounded surfaces, such as pipes, radiators, ranges and refrigerators.** There is an increased risk of electric shock if your body is earthed or grounded.
- ▶ **Do not expose power tools to rain or wet conditions.** Water entering a power tool will increase the risk of electric shock.
- ▶ **Do not abuse the cord. Never use the cord for carrying, pulling or unplugging the power tool. Keep cord away from heat, oil, sharp edges or moving parts.** Damaged or entangled cords increase the risk of electric shock.
- ▶ **When operating a power tool outdoors, use an extension cord suitable for outdoor use.** Use of a cord suitable for outdoor use reduces the risk of electric shock.
- ▶ **If operating a power tool in a damp location is unavoidable, use a residual current device (RCD) protected supply.** Use of an RCD reduces the risk of electric shock.

Personal safety

- ▶ **Stay alert, watch what you are doing and use common sense when operating a power tool. Do not use a power tool while you are tired or under the influence of drugs, alcohol or medication.** A moment of inattention while operating power tools may result in serious personal injury.
- ▶ **Use personal protective equipment. Always wear eye protection.** Protective equipment such as a dust mask, non-skid safety shoes, hard hat or hearing protection used for appropriate conditions will reduce personal injuries.
- ▶ **Prevent unintentional starting. Ensure the switch is in the off-position before connecting to power source and/or battery pack, picking up or carrying the tool.** Carrying power tools with your finger on the switch or energising power tools that have the switch on invites accidents.
- ▶ **Remove any adjusting key or wrench before turning the power tool on.** A wrench or a key left attached to a rotating part of the power tool may result in personal injury.
- ▶ **Do not overreach. Keep proper footing and balance at all times.** This enables better control of the power tool in unexpected situations.
- ▶ **Dress properly. Do not wear loose clothing or jewellery. Keep your hair and clothing away from moving parts.** Loose clothes, jewellery or long hair can be caught in moving parts.
- ▶ **If devices are provided for the connection of dust extraction and collection facilities, ensure these are connected and properly used.** Use of dust collection can reduce dust-related hazards.
- ▶ **Do not let familiarity gained from frequent use of tools allow you to become complacent and ignore tool safety principles.** A careless action can cause severe injury within a fraction of a second.

Power tool use and care

- ▶ **Do not force the power tool. Use the correct power tool for your application.** The correct power tool will do the job better and safer at the rate for which it was designed.
- ▶ **Do not use the power tool if the switch does not turn it on and off.** Any power tool that cannot be controlled with the switch is dangerous and must be repaired.
- ▶ **Disconnect the plug from the power source and/or remove the battery pack, if detachable, from the power tool before making any adjustments, changing accessories, or storing power tools.** Such preventive safety measures reduce the risk of starting the power tool accidentally.
- ▶ **Store idle power tools out of the reach of children and do not allow persons unfamiliar with the power tool or these instructions to operate the power tool.** Power tools are dangerous in the hands of untrained users.
- ▶ **Maintain power tools and accessories. Check for misalignment or binding of moving parts, breakage of parts and any other condition that may affect the power tool's operation. If damaged, have the power tool repaired before use.** Many accidents are caused by poorly maintained power tools.
- ▶ **Keep cutting tools sharp and clean.** Properly maintained cutting tools with sharp cutting edges are less likely to bind and are easier to control.
- ▶ **Use the power tool, accessories and tool bits etc. in accordance with these instructions, taking into account the working conditions and the work to be performed.** Use of the power tool for operations different from those intended could result in a hazardous situation.
- ▶ **Keep handles and grasping surfaces dry, clean and free from oil and grease.** Slippery handles and grasping surfaces do not allow for safe handling and control of the tool in unexpected situations.



Service

- ▶ **Have your power tool serviced by a qualified repair person using only identical replacement parts.** This will ensure that the safety of the power tool is maintained.

2.2 Hammer safety warnings**Safety instructions for all operations**

- ▶ **Wear ear protectors.** Exposure to noise can cause hearing loss.
- ▶ **Use auxiliary handle(s), if supplied with the tool.** Loss of control can cause personal injury.
- ▶ **Hold the power tool by insulated gripping surfaces, when performing an operation where the cutting accessory may contact hidden wiring or its own cord.** Cutting accessory contacting a "live" wire may make exposed metal parts of the power tool "live" and could give the operator an electric shock.

Safety instructions when using long drill bits with rotary hammers

- ▶ **Always start drilling at low speed and with the bit tip in contact with the workpiece.** At higher speeds, the bit is likely to bend if allowed to rotate freely without contacting the workpiece, resulting in personal injury.
- ▶ **Apply pressure only in direct line with the bit and do not apply excessive pressure.** Bits can bend causing breakage or loss of control, resulting in personal injury.

2.3 Additional safety instructions for breakers**Personal safety**

- ▶ Use the product and accessories only when they are in perfect working order.
- ▶ Never tamper with or modify the product or accessories in any way.
- ▶ When chiseling into ceilings, walls and floors, always make sure that you have a safe and firm stance. A sudden break-through can affect your balance!
- ▶ Apply appropriate safety measures at the opposite side of the workpiece in work that involves breaking through. Parts breaking away could fall out and / or fall down causing injury to other persons.
- ▶ Always hold the product with both hands on the grips provided.
- ▶ Wear eye protection, a hard hat and ear protection while the product is in use.
- ▶ Wear protective gloves when changing the accessory tool. Touching the accessory tool can result in cuts and burns.
- ▶ Wear eye protection. Flying fragments present a risk of injury to the body and eyes.
- ▶ Dust produced by grinding, sanding, cutting and drilling can contain dangerous chemicals. Some examples are: lead or lead-based paints; brick, concrete and other masonry products, natural stone and other products containing silicates; certain types of wood, such as oak, beech and chemically treated wood; asbestos or materials that contain asbestos. Determine the exposure of the operator and bystanders by means of the hazard classification of the materials to be worked. Implement the necessary measures to restrict exposure to a safe level, for example by the use of a dust collection system or by the wearing of suitable respiratory protection. The general measures for reducing exposure include:
 - ▶ working in an area that is well ventilated,
 - ▶ avoidance of prolonged contact with dust,
 - ▶ directing dust away from the face and body,
 - ▶ wearing protective clothing and washing exposed areas of the skin with water and soap.
- ▶ Take frequent breaks and do physical exercises to improve the blood circulation in your fingers. High vibration during long periods of work can lead to disorders of the blood vessels and nervous system in the fingers, hands and wrists.
- ▶ Risk of injury by falling tools and/or accessories. Before starting work, check that the battery and installed accessories are secure.
- ▶ Keep the air vents clear at all times. Risk of burn injuries due to blocked air vents!

Electrical safety

- ▶ Before beginning work, check the working area for concealed electric cables or gas and water pipes. External metal parts of the product could give you an electric shock or cause an explosion if you accidentally damage an electric cable or a gas or water pipe.

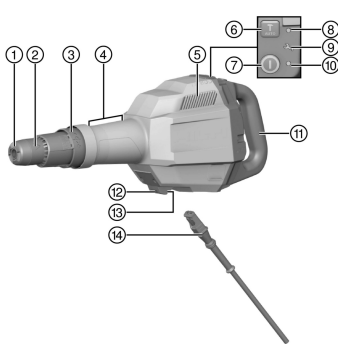
Power tool use and care

- ▶ Wait until the power tool stops completely before you lay it down.
- ▶ Switch the product on only after bringing it to the working position.



3 Description

3.1 Product overview



- ① Tool holder
- ② Accessory tool release
- ③ Swivel ring for chisel positioning
- ④ Front gripping area
- ⑤ Air vents
- ⑥ Power level selector switch
- ⑦ On/off button
- ⑧ Power level indicator (yellow)
- ⑨ Service indicator (red)
- ⑩ Operating-status indicator (green)
- ⑪ Grip
- ⑫ Lockbutton for supply cord
- ⑬ Supply cord connector
- ⑭ Supply cord with keyed, releasable plug connector

3.2 Intended use

The product described is an electrically powered breaker for medium-duty chiseling work. It is designed for removing and breaking up concrete, masonry and stone.

- ▶ Operation is permissible only when connected to a power source providing a voltage and frequency in compliance with the information given on the type identification plate.

3.3 Active Vibration Reduction (AVR)

The breaker is equipped with an Active Vibration Reduction (AVR) system, which greatly reduces vibration.

3.4 Operating-status indicator (green), power level indicator (yellow), service indicator (red)

The product has several LED indicators.

Status	Meaning
Operating-status indicator shows green.	Product is in operation.
Operating-status indicator flashes green.	Overheating cut-out has tripped. Allow the product to cool down.
Power level indicator shows yellow.	Variable power activated.
Service indicator shows red.	End of service interval – servicing is due. Bring the product to Hilti Service .
Service indicator flashes red.	<ul style="list-style-type: none"> • Temporary fault. Wait 10 seconds for the flashing to stop. • If the flashing does not stop within 10 seconds, unplug the supply cord from the power supply and wait for 2 minutes. • If the flashing does not stop, bring the product to Hilti Service.

3.5 Restart interlock

The tool does not restart automatically when the power returns after an interruption in the supply. The on/off switch has to be pressed again.

3.6 Items supplied

Breaker, side handle, operating instructions, grease.

Other system products approved for use with this product can be found at your local **Hilti Store** or at: www.hilti.group



4 Technical data



For details of the rated voltage, current, frequency and/or input power, please refer to the power tool's country-specific type identification plate.

When powered by a generator or transformer, the generator or transformer's power output must be at least twice the rated input power shown on the rating plate of the power tool. The operating voltage of the transformer or generator must always be within +5% and -15% of the rated voltage of the power tool.



The product complies with the applicable EMC standard provided that the maximum permissible mains supply impedance (Z_{max}) at the point where the user's installation is connected to the public supply network is less than or equal to $0.365 + j0.25 \Omega$. It is the responsibility of the installer or user of the device to ensure, if necessary by consultation with the supply network operator, that the device is connected only at a point where supply impedance is less than or equal to Z_{max} .

Product generation	01
Storage temperature	-20 °C ... 70 °C (-4 °F ... 158 °F)
Ambient temperature for operation	-20 °C ... 55 °C (-4 °F ... 131 °F)

5 Use of extension cords

International		Information on the rating plate >>								
Voltage	mm ²	2,5 A	5,0 A	6,0 A	8,0 A	10,0 A	12,0 A	14,0 A	16,0 A	
230V	1,5	175 m	90 m	75 m	55 m	45 m	35 m	30 m	25 m	
110V	1,5	90 m	45 m	40 m	30 m	20 m	15 m	15 m	10 m	
230V	2,5	290 m	145 m	120 m	90 m	75 m	60 m	50 m	40 m	
110V	2,5	145 m	75 m	60 m	45 m	35 m	30 m	25 m	20 m	
230V	4	460 m	230 m	190 m	145 m	115 m	95 m	80 m	70 m	
110V	4	230 m	115 m	95 m	75 m	60 m	45 m	40 m	35 m	

USA		Information on the rating plate >>								
voltage		2,5 A	5,0 A	7,5 A	10,0 A	12,5 A	15,0 A	17,5 A	20,0 A	
120V	AWG 16	280 ft	140 ft	95 ft	70 ft	55 ft	--	--	--	
120V	AWG 14	440 ft	220 ft	150 ft	110 ft	90 ft	70 ft	--	--	
120V	AWG 12	700 ft	350 ft	235 ft	175 ft	140 ft	110 ft	100 ft	85 ft	
120V	AWG 10	1070 ft	535 ft	360 ft	270 ft	215 ft	180 ft	150 ft	130 ft	

Japan		銘板に関する情報>>								
電圧	mm ²	2,5 A	5,0 A	7,5 A	9,0 A	10,0 A	12,0 A	13,5 A	15,0 A	
100V	2	115 m	60 m	40 m	35 m	30 m	25 m	20 m	15 m	
100V	3,5	200 m	100 m	70 m	60 m	50 m	40 m	35 m	30 m	

WARNING

A damaged supply cord presents a hazard! Do not touch the supply cord or extension cord if damaged while working. Disconnect the supply cord plug from the power outlet.

- ▶ Check the appliance's supply cord at regular intervals and have it replaced by a qualified specialist if found to be damaged.
- Use only extension cords of a type approved for the application and with conductors of adequate cross-section. Otherwise the performance of the appliance may be affected and the cord may overheat.
- Regularly check the extension cord for damage.



- Replace damaged extension cords.
- When working outdoors, use only extension cords that are approved and correspondingly marked for this application.

6 Preparations at the workplace

CAUTION

Risk of injury! Inadvertent starting of the product.

- ▶ Unplug the supply cord before making adjustments to the power tool or before changing accessories.

Observe the safety instructions and warnings in this documentation and on the product.

6.1 Fall arrest

WARNING

Risk of injury by falling tool and/or accessory!

- ▶ Use only the **Hilti** tool tether recommended for your product.
- ▶ Prior to each use, always check the attachment point of the tool tether for possible damage.



Comply with the national regulations for working at heights.

As drop arrester for this product, use only the **Hilti** tool tether #2261971.

- ▶ Use the loop to secure the tool tether to the product as shown in the illustration. Check that it holds securely.
- ▶ Secure the carabiner to a load-bearing structure. Check that the carabiner holds securely.



Comply with the operating instructions of the **Hilti** tool tether.

6.2 Fitting / removing the accessory tool

DANGER

Risk of fire! Risk of contact between the hot accessory tool and highly inflammable materials.

- ▶ Do not lay the hot accessory tool down on highly inflammable materials.

WARNING

Risk of injury! The tool becomes hot as a result of use.

- ▶ Wear protective gloves when changing the tool.

1. Apply a little grease to the connection end of the accessory tool.
2. Push the accessory tool into the tool holder as far as it will go, turning it and applying light pressure until it engages with an audible click.
 - ▶ The product is ready for use.
3. Pull the tool lock back as far as it will go and remove the accessory tool.



Use only the recommended grease supplied by **Hilti**. Use of unsuitable grease may cause damage to the product.

6.3 Chisel positioning



The chisel can be adjusted to 16 different positions (in 22.5° increments). This ensures that flat chisels and shaped chisels can always be set to the optimum working position.



- ▶ Turn the swivel ring for chisel positioning until the chisel is in the desired position.



Make sure that the swivel ring engages.

6.4 Connecting the detachable supply cord

CAUTION

Risk of injury! Due to leakage current as a result of dirty contacts.

- ▶ Connect the detachable electric connector to the electric tool only when it is clean and dry and when the supply cord is unplugged from the power outlet.
1. Push the keyed, detachable electric plug connector into the socket as far as it will go, until it is heard to engage.
 2. Plug the supply cord into the power outlet.

6.5 Setting chiseling power



By pressing the power level selector switch you can control chiseling power variably as a function of the contact pressure of the chisel against the base material. In this mode the power level indicator shows yellow. Chiseling power can be adjusted only when the product is connected to the electricity supply. To reselect full chiseling power, press the chiseling power level selector switch again. Disconnecting the product from the electricity supply (pulling the supply cord plug) and switching the product on again resets it to full chiseling power. If the product is merely switched off and then on again, variable power remains activated.

- ▶ Press the power level selector switch.

6.6 Disconnecting the detachable supply cord

1. Unplug the supply cord from the power outlet.
2. Press the release button and pull the keyed, detachable electric plug connector out of the socket.
3. Pull the supply cord connector out of the power tool.

6.7 Fitting the side handle (optional)

6.7.1 Installing and adjusting side handle 2403894

CAUTION

Risk of injury! Loss of control over the breaker.

- ▶ Check that the side handle is fitted correctly and tightened securely.
1. Slide the side handle holder (clamping band) sideways over the tool neck and into the recess provided on the power tool.
 2. Engage the side handle on the two lugs of the clamping band.
 3. Adjust the side handle to the desired position.
 4. Secure the side handle by turning the knob until the clamping band is tight.
 5. Close the red closure clip.
 6. To adjust the side handle, open the closure clip.
 7. Set the side handle to the desired position and secure the side handle by closing the closure clip.

7 Operation

WARNING

Damaged power cords are a safety hazard! If the supply cord or extension cord is damaged while work is in progress, immediately disconnect the device and the cord from the electricity supply. Do not touch the damaged part of the cord.

- ▶ Regularly check all supply cords. Replace defective extension cords. Have damaged power cords replaced by a qualified specialist.



Use of a ground fault circuit interrupter (residual current device, RCD) with a maximum tripping current of 30 mA is recommended.

7.1 Starting breaker

- ▶ Press the on/off button.
 - ▶ The breaker starts.



The hammering mechanism works only when the power tool has reached a minimum operating temperature. Briefly position the product on the surface to be worked and run the product under no load until the required temperature is reached. If necessary, repeat this procedure until the hammering mechanism begins to operate.



The product is automatically in sustained operating mode. Press the on/off button again to switch off sustained operating mode.

8 Care and maintenance

WARNING

Electric shock hazard! Attempting care and maintenance with the supply cord connected to a power outlet can lead to severe injury and burns.

- ▶ Always unplug the supply cord before carrying out care and maintenance tasks.

Care

- Carefully remove stubborn dirt.
- Carefully clean the air vents, if present, with a dry, soft brush.
- Use only a slightly damp cloth to clean the housing.

Maintenance

WARNING

Danger of electric shock! Improper repairs to electrical components may lead to serious injuries including burns.

- ▶ Repairs to the electrical section of the tool or appliance may be carried out only by trained electrical specialists.
- Check all visible parts and controls for signs of damage at regular intervals and make sure that they all function correctly.
- Do not use the product if signs of damage are found or if parts malfunction. Immediately have the product repaired by **Hilti** Service.
- After cleaning and maintenance, install all guards and protective devices and check that they are in full working order.



To help ensure safe and reliable operation, use only genuine Hilti spare parts, consumables and accessories. Spare parts, consumables and accessories approved by **Hilti** for use with your product can be found at your **Hilti Store** or online at: www.hilti.group

9 Transport and storage

Transport

- ▶ Do not transport this product with an accessory tool installed.
- ▶ Make sure that the equipment is held securely throughout all transport operations.
- ▶ After transporting, always check all visible parts and controls for signs of damage and make sure that they all function correctly.

Storage

- ▶ Always store this product with the electric supply cable unplugged from the electricity supply.
- ▶ Store this product in a dry place, where it cannot be accessed by children or unauthorized persons.
- ▶ After a long period of storage, always check all visible parts and controls for signs of damage and make sure that they all function correctly.



10 Troubleshooting


If the trouble you are experiencing is not listed in this table or you are unable to rectify the problem by yourself, please contact **Hilti Service**.

Trouble or fault	Possible cause	Action to be taken
Breaker does not start.	Electronics initialization in progress (takes up to 4 seconds after plugging in).	▶ Wait 4 seconds and switch the product on again.
	The electronic restart interlock is activated after an interruption in the electric supply.	▶ Wait 4 seconds and switch the product on again.
	Interruption in the electricity supply.	▶ Plug in another electric tool or appliance and check whether it works.
	Generator is in sleep mode.	▶ Apply a load to the generator by connecting a second power consumer (e.g. worklight). Then switch the power tool on again.
	Detachable supply cord not plugged in correctly	▶ Connect the detachable supply cord to the power tool correctly.
No hammering action.	Power tool is too cold.	▶ Bring the tip of the accessory tool into contact with the working surface, switch the power tool on and allow it to run. If necessary, repeat the procedure until the hammering mechanism begins to operate.
	Tool holder not sufficiently greased.	▶ Inject 1-2 strokes of grease from the dispenser into the tool holder. Use genuine Hilti grease. Then fit the accessory tool and distribute the grease in the tool holder by pulling the accessory tool in and out several times.
Breaker does not achieve full power.	Variable power activated.	▶ Press the power level selector switch (observe the power level indicator (yellow)).
	Extension cord is too long or its gauge is inadequate.	▶ Use an extension cord of an approved length and / or of adequate gauge.
	Voltage provided by the electricity supply is too low.	▶ Connect the power tool to a different power source.
Breaker switches itself off while running.	Overheating cut-out has tripped.	▶ Allow the power tool to cool down. Clean the air vents. Running under no load is still possible.
Chisel cannot be released from the chuck.	Tool holder not pulled back fully.	▶ Pull the accessory tool release back as far as it will go and remove the accessory tool.
Operating-status indicator flashes green.	Overheating cut-out has tripped.	▶ Allow the power tool to cool down. Clean the air vents. Running under no load is still possible.



Trouble or fault	Possible cause	Action to be taken
Service indicator flashes red.	A fault has occurred in the power tool.	<ul style="list-style-type: none"> ▶ Temporary fault. Wait 10 seconds for the flashing to stop. ▶ If the flashing does not stop within 10 seconds, unplug the supply cord from the power supply and wait for 2 minutes. ▶ If the flashing does not stop, bring the product to Hilti Service.
Service indicator shows red.	End of service interval – servicing is due.	<ul style="list-style-type: none"> ▶ Have the product repaired only by Hilti Service.

11 Disposal

 Most of the materials from which **Hilti** tools and appliances are manufactured can be recycled. The materials must be correctly separated before they can be recycled. In many countries, your old tools, machines or appliances can be returned to **Hilti** for recycling. Ask **Hilti Service** or your Hilti representative for further information.



- ▶ Do not dispose of power tools, electronic equipment or batteries as household waste!

12 Manufacturer's warranty

- ▶ Please contact your local **Hilti** representative if you have questions about the warranty conditions.

13 Further information

Accessories, system products and more information about your product can all be found **here**.





Part Name	Hazardous Substances					
	Lead (Pb)	Mercury (Hg)	Cadmium (Cd)	Hexavalent Chromium (Cr(VI))	Poly-brominated biphenyls (PBB)	polybrominated diphenyl ether (PBDE)
Electronics (PCB, switch, wiring)	X	0	X	0	0	
Motor	0	0	0	0	0	
Power cord	0	0	0	0	0	
Fastener elements	0	0	0	0	0	
Metal parts	X	0	0	0	0	
Power supplies	0	0	0	0	0	
Brass parts	X	0	0	0	0	
Aluminium parts	X	0	0	0	0	

0: Indicates that said hazardous substance contained in all of the homogeneous materials for this part is below the limit requirement of GB/T 26572

X: Indicates that said hazardous substance contained in at least one of the homogenous materials used for this part is above the limit requirement of GB/T 26572 but corresponds to the exemption

This table is valid for the China market.




Dummy ROHS Taiwan





This table is valid for the Taiwan market.

Originele handleiding

Inhoud

1	Informatie over de handleiding	28
1.1	Bij deze handleiding	28
1.2	Verklaring van de tekens	28
1.3	Productafhankelijke symbolen	29
2	Veiligheid	29
2.1	Algemene veiligheidsaanwijzingen voor elektrische gereedschappen	29
2.2	Veiligheidsaanwijzingen voor hamers	31
2.3	Aanvullende veiligheidsvoorschriften beitelhamer	31
3	Beschrijving	32
3.1	Productoverzicht 	32
3.2	Correct gebruik	32
3.3	Active Vibration Reduction (AVR)	32
3.4	Statusindicatie (groen), indicatie van het ingestelde vermogen (geel), service-indicatie (rood)	33
3.5	Herstartblokkering	33
3.6	Standaard leveringsomvang	33
4	Technische gegevens	33
5	Gebruik van verlengsnoeren	34



6	Werkvoorbereiding	34
6.1	Beveiliging tegen vallen 	34
6.2	Inzetgereedschap aanbrengen/verwijderen 	35
6.3	Beitel positioneren 	35
6.4	Netsnoer met stekeraansluiting aansluiten 	35
6.5	Beitelvermogen instellen	35
6.6	Netsnoer met verwijderbare stekeraansluiting van het elektrisch apparaat losmaken	36
6.7	Zijhandgreep monteren (optioneel)	36
7	Bediening	36
7.1	Beitelhamer starten	36
8	Verzorging en onderhoud	36
9	Transport en opslag	37
10	Hulp bij storingen	37
11	Recycling	38
12	Fabrieksgarantie	38
13	Meer informatie	38

1 Informatie over de handleiding

1.1 Bij deze handleiding

- **Waarschuwing!** Zorg, voordat u het product gebruikt, dat u de bij het product meegeleverde handleiding incl. de aanwijzingen, veiligheidsinstructies en waarschuwingsaanwijzingen, afbeeldingen en specificaties gelezen en begrepen hebt. Maakt u zich met name met alle aanwijzingen, veiligheidsinstructies en waarschuwingsaanwijzingen, afbeeldingen, specificaties en bestanddelen en functies vertrouwd. Als u dit niet doet, bestaat het risico op een elektrische schok, brand, ernstig letsel of de dood. Bewaar de handleiding inclusief alle aanwijzingen, veiligheidsinstructies en waarschuwingsaanwijzingen voor later gebruik.
- **HILTI** producten zijn bestemd voor de professionele gebruiker en mogen alleen door geautoriseerd, vakkundig geschoold personeel bediend, onderhouden en gerepareerd worden. Dit personeel moet speciaal op de hoogte zijn gesteld van de mogelijke gevaren. Het product en zijn hulpmiddelen kunnen gevaar opleveren als ze door ongeschoolde personen op ondeskundige wijze of niet volgens de voorschriften worden gebruikt.
- De meegeleverde handleiding komt overeen met de actuele stand van de techniek op het tijdstip op het moment van druk. De actuele versie vindt u altijd online op de Hilti productpagina. Volg hiervoor de link of de QR-code in deze handleiding, gemarkeerd met het symbool .
- De handleiding moet zich altijd binnen handbereik op het product bevinden. Geef het product alleen met deze handleiding aan andere personen door.

1.2 Verklaring van de tekens

1.2.1 Waarschuwingsaanwijzingen

Waarschuwingsaanwijzingen waarschuwen voor gevaren bij de omgang met het product. De volgende signaalwoorden worden gebruikt:

GEVAAR

GEVAAR !

- Voor een direct dreigend gevaar dat tot ernstig letsel of tot de dood leidt.

WAARSCHUWING

WAARSCHUWING !

- Voor een mogelijke gevaar dat tot ernstig letsel of tot de dood kan leiden.



⚠ ATTENTIE

ATTENTIE !

- ▶ Voor een eventueel gevaarlijke situatie die tot letsel of tot materiële schade kan leiden.

1.2.2 Symbolen in de handleiding

De volgende symbolen worden in deze handleiding gebruikt:

	Handleiding in acht nemen
	Gebruikstips en andere nuttige informatie
	Omgang met recyclebare materialen
	Elektrisch gereedschap en accu's niet met het huisvuil meegeven

1.2.3 Symbolen in afbeeldingen

De volgende symbolen worden in afbeeldingen gebruikt:

2	Deze cijfers verwijzen naar de betreffende afbeelding aan het begin van deze handleiding.
3	De nummering in de afbeeldingen geeft de volgorde van de arbeidsstappen weer en kan van de arbeidsstappen in de tekst afwijken.
⑪	Positienummers worden gebruikt in de afbeelding Overzicht en verwijzen naar de nummers van de legenda in het hoofdstuk Productoverzicht .
	Dit teken vraagt om uw bijzondere aandacht bij de omgang met het product.

1.3 Productafhankelijke symbolen

1.3.1 Symbolen op het product

De volgende symbolen kunnen op het product worden gebruikt:

	Beitelen
	Beitel positioneren
	Elektrische veiligheidsklasse II (dubbel geïsoleerd)
n_0	Nominaal nullastoerental
	Werkhandschoenen dragen
	Het product ondersteunt NFC-technologie die compatibel is met iOS- en Android-platforms.
	Indien op het product aanwezig, dan is het product door deze certificeringsinstantie volgens de geldende normen gecertificeerd voor de markten USA en Canada.

2 Veiligheid

2.1 Algemene veiligheidsaanwijzingen voor elektrische gereedschappen

⚠ WAARSCHUWING Lees alle veiligheidsaanwijzingen, aanwijzingen, afbeeldingen en technische gegevens die op het apparaat aanwezig zijn. Wanneer de volgende aanwijzingen niet in acht worden genomen, kan dit een elektrische schok, brand en/of ernstig letsel tot gevolg hebben.

Bewaar alle veiligheidsinstructies en voorschriften goed.

Het in de veiligheidsvoorschriften gebruikte begrip "elektrisch gereedschap" heeft betrekking op elektrische gereedschappen met netvoeding (met aansluitkabel) en op accu-aangedreven elektrische gereedschappen (zonder aansluitkabel).



Veiligheid op de werkplek

- ▶ **Houd uw werkgebied schoon en goed verlicht.** Een rommelig of onverlicht werkgebied kan tot ongevallen leiden.
- ▶ **Werk niet met het elektrisch gereedschap in een explosieve omgeving waarin zich brandbare vloeistoffen, gassen of stoffen bevinden.** Elektrische gereedschappen veroorzaken vonken die het stof of de dampen tot ontsteking kunnen brengen.
- ▶ **Houd kinderen en andere personen tijdens het gebruik van het elektrisch gereedschap uit de buurt.** Wanneer u wordt afgeleid, kunt u de controle over het apparaat verliezen.

Elektrische veiligheid

- ▶ **De aansluitstekker van het elektrisch gereedschap moet in het stopcontact passen. De stekker mag in geen geval worden veranderd. Gebruik geen adapterstekkers in combinatie met geaarde elektrische gereedschappen.** Onveranderde stekkers en passende stopcontacten beperken het risico van een elektrische schok.
- ▶ **Voorkom contact van het lichaam met geaarde oppervlakken van bijvoorbeeld buizen, verwarmingen, fornuizen en koelkasten.** Er bestaat een verhoogd risico op een elektrische schok wanneer uw lichaam geaard is.
- ▶ **Houd het elektrisch gereedschap uit de buurt van regen en vocht.** Het binnendringen van water in het elektrische gereedschap vergroot het risico op een elektrische schok.
- ▶ **Gebruik de aansluitleiding niet voor een verkeerd doel, om het elektrisch gereedschap te dragen of op te hangen of om de stekker uit het stopcontact te trekken. Houd de aansluitleiding uit de buurt van hitte, olie, scherpe randen en bewegende delen.** Beschadigde of in de war geraakte aansluitleidingen vergroten het risico op een elektrische schok.
- ▶ **Wanneer u buitenshuis met een elektrisch apparaat werkt, dient u alleen verlengsnoeren te gebruiken die geschikt zijn voor gebruik buitenshuis.** Het gebruik van een voor gebruik buitenshuis geschikt verlengsnoer verlaagt het risico op een elektrische schok.
- ▶ **Als het gebruik van het elektrisch gereedschap in een vochtige omgeving absoluut noodzakelijk is, gebruik dan een lekstroomschakelaar.** Het gebruik van een lekstroomschakelaar verkleint het risico op stroomschokken.

Veiligheid van personen

- ▶ **Wees alert, let goed op wat u doet en ga met verstand te werk bij het gebruik van het elektrische gereedschap. Gebruik het elektrisch gereedschap niet wanneer u moe bent of onder invloed bent van drugs, alcohol of medicijnen.** Een moment van onoplettendheid tijdens het gebruik van het elektrisch gereedschap kan tot ernstig letsel leiden.
- ▶ **Draag een persoonlijke veiligheidsuitrusting en altijd een veiligheidsbril.** Het dragen van een persoonlijke veiligheidsuitrusting, zoals een stofmasker, veiligheidsschoenen met anti-slip-zolen, een veiligheidshelm of gehoorbescherming, afhankelijk van de aard en het gebruik van het elektrisch gereedschap, vermindert het risico op letsel.
- ▶ **Voorkom per ongeluk inschakelen. Controleer of het elektrisch gereedschap is uitgeschakeld voordat u de stekker in het stopcontact steekt en/of de accu aanbrengt, of het gereedschap optilt of draagt.** Wanneer u bij het dragen van het elektrisch gereedschap uw vinger aan de schakelaar hebt of wanneer u het apparaat ingeschakeld op de stroomvoorziening aansluit, kan dit tot ongevallen leiden.
- ▶ **Verwijder instelgereedschappen of moersleutels voordat u het elektrisch gereedschap inschakelt.** Instelgereedschap of een sleutel in een draaiend deel van het gereedschap kan tot letsel leiden.
- ▶ **Neem geen ongewone lichaamshouding aan. Zorg ervoor dat u stevig staat en steeds in evenwicht blijft.** Daardoor kunt u het elektrisch gereedschap in onverwachte situaties beter onder controle houden.
- ▶ **Draag geschikte werkkleding. Draag geen loshangende kleding of sieraden. Houd haren, kleding en handschoenen uit de buurt van bewegende delen.** Loshangende kleding, sieraden en lange haren kunnen door bewegende delen worden meegenomen.
- ▶ **Wanneer stofafzuig- of stofopvangvoorzieningen kunnen worden gemonteerd, dient u zich ervan te verzekeren dat deze zijn aangesloten en juist worden gebruikt.** Het gebruik van een stofafzuiging kan de gevaren door stof beperken.
- ▶ **Waak voor een foutief gevoel van veiligheid, negeer de veiligheidsregels voor elektrisch gereedschap niet, ook niet als u na veelvuldig gebruik met het elektrisch gereedschap vertrouwd bent.** Achteloos handelen kan binnen een fractie van een seconden leiden tot ernstig letsel.

Gebruik en hantering van het elektrisch gereedschap

- ▶ **Overbelast het apparaat niet. Gebruik voor uw werkzaamheden het daarvoor bestemde elektrisch gereedschap.** Met het passende elektrisch gereedschap werkt u beter en veiliger binnen het aangegeven vermogensbereik.
- ▶ **Gebruik geen elektrisch gereedschap waarvan de schakelaar defect is.** Elektrisch gereedschap dat niet meer kan worden in- of uitgeschakeld, is gevaarlijk en moet worden gerepareerd.



- ▶ **Trek de stekker uit het stopcontact en/of verwijder de verwijderbare accu uit het apparaat voordat u het gereedschap instelt, toebehoren wisselt of het apparaat weglegt.** Deze voorzorgsmaatregel voorkomt onbedoeld starten van het elektrisch gereedschap.
- ▶ **Bewaar niet-gebruikte elektrische gereedschappen buiten bereik van kinderen. Laat geen personen het apparaat gebruiken die niet hiermee vertrouwd zijn of deze aanwijzingen niet hebben gelezen.** Elektrische gereedschappen zijn gevaarlijk wanneer deze door onervaren personen worden gebruikt.
- ▶ **Ga zorgvuldig met het elektrisch apparaat en de toebehoren om. Controleer of bewegende delen correct functioneren en niet vastklemmen en of onderdelen gebroken of zodanig beschadigd zijn dat de werking van het apparaat nadelig wordt beïnvloed. Laat beschadigde delen repareren voordat u het apparaat gebruikt.** Veel ongevallen hebben hun oorzaak in slecht onderhouden elektrische gereedschappen.
- ▶ **Houd snijgereedschappen scherp en schoon.** Zorgvuldig onderhouden snijgereedschappen met scherpe snijkanten klemmen minder snel vast en zijn gemakkelijker te geleiden.
- ▶ **Gebruik elektrisch gereedschap, toebehoren, inzetgereedschappen enz. uitsluitend conform deze aanwijzingen. Let daarbij op de arbeidsomstandigheden en de uit te voeren werkzaamheden.** Het gebruik van elektrische gereedschappen voor andere dan de voorziene toepassingen kan tot gevaarlijke situaties leiden.
- ▶ **Houd de handgrepen en de greepgedeelten droog, schoon en vrij van olie en vet.** Gladde handgrepen en greepgedeelten zorgen dat het elektrisch gereedschap in onvoorziene situaties niet veilig kan worden bediend en gecontroleerd.

Service

- ▶ **Laat het elektrisch gereedschap alleen repareren door gekwalificeerd en vakkundig personeel en alleen met originele vervangingsonderdelen.** Daarmee wordt gewaarborgd dat de veiligheid van het elektrisch gereedschap in stand blijft.

2.2 Veiligheidsaanwijzingen voor hamers

Veiligheidsinstructies voor alle werkzaamheden

- ▶ **Draag gehoorbescherming.** De inwerking van geluid kan gehoorbeschadiging veroorzaken.
- ▶ **Gebruik de extra handgrepen die bij de levering van het apparaat zijn inbegrepen.** Verlies van controle kan tot lichamelijk letsel leiden.
- ▶ **Houd het apparaat alleen vast aan de geïsoleerde greepgedeelten wanneer u werkzaamheden uitvoert waarbij het inzetgereedschap verdekte stroomleidingen of het eigen netsnoer kan raken.** Door het contact met een spanningvoerende leiding kunnen ook metalen delen van apparaten onder spanning komen te staan, hetgeen tot een elektrische schok kan leiden.

Veiligheidsaanwijzingen bij het gebruik van lange boren

- ▶ **Begin het boren altijd met een laag toerental zorg ervoor dat de boor hierbij met het werkstuk in contact is.** Bij hogere toerentallen kan de boor enigszins verbuigen wanneer deze zonder contact met het werkstuk vrij kan draaien, en tot verwondingen leiden.
- ▶ **Oefen geen te grote druk uit en alleen in lengterichting van de boor.** Boren kunnen verbuigen en daardoor breken of tot het verliezen van de controle en verwondingen leiden.

2.3 Aanvullende veiligheidsvoorschriften beitelhamer

Veiligheid van personen

- ▶ Gebruik het product en de toebehoren alleen in een technisch optimale staat.
- ▶ Nooit aanpassingen of veranderingen aan het product of de toebehoren uitvoeren.
- ▶ Let er bij het beitelen van plafond, wanden en bodems op dat u een stabiele en veilige houding heeft. Een plotselinge doorbraak kan u uit evenwicht brengen!
- ▶ Bij doorbraakwerkzaamheden dient u het gebied aan de andere kant van de werkzaamheden af te zetten. Er kunnen brokstukken naar buiten en / of naar beneden vallen, waardoor andere personen mogelijk letsel oplopen.
- ▶ Houd het product altijd met beide handen vast aan de daarvoor bestemde handgrepen.
- ▶ Draag tijdens het gebruik van het product veiligheidsbril, veiligheidshelm en gehoorbescherming.
- ▶ Draag werkhandschoenen bij het vervangen van gereedschap. Het aanraken van het inzetgereedschap kan tot snij- en brandwonden leiden.
- ▶ Gebruik een veiligheidsbril. Afsplinterd materiaal kan lichamelijk letsel en oogletsel veroorzaken.



- ▶ Stof, dat bij het slijpen, schuren, snijden en boren ontstaat, kan gevaarlijke chemicaliën bevatten. Enkele voorbeelden zijn: Lood of verf op loodbasis; Baksteen, beton en andere metselproducten, natuursteen en andere silicaat bevattende producten; Bepaalde houtsoorten, zoals eiken, beuken en chemisch behandeld hout; Asbest of asbesthoudend materiaal. Bepaal de blootstelling van de bediener en omstanders aan de hand van de gevarenklasse van de materialen waaraan wordt gewerkt. Neem de nodige maatregelen om de blootstelling op een veilig niveau te houden, zoals het gebruik van een stofopvangsysteem of het dragen van geschikte adembescherming. Bij de algemene maatregelen voor het vermindering van de blootstelling zijn inbegrepen:
 - ▶ Werken in een goed geventileerde omgeving,
 - ▶ Vermijden van langdurig contact met stof,
 - ▶ Stof van het gezicht en het lichaam weg leiden,
 - ▶ Dragen van beschermende kleding en wassen van blootgestelde gebieden met water en zeep.
- ▶ Neem vaak pauzes en doe oefeningen voor een betere doorbloeding van uw vingers. Bij langdurige werkzaamheden kunnen door sterke trillingen stoornissen aan de bloedvaten of aan het zenuwstelsel van vingers, handen of polsen ontstaan.
- ▶ Gevaar voor letsel door vallend gereedschap en/of toebehoren. Controleer voor het begin van het werk of de accu en gemonteerde toebehoren stevig bevestigd zijn.
- ▶ Houd de ventilatiesleuven altijd vrij. Brandgevaar door afgedekte ventilatiesleuven!

Elektrische veiligheid

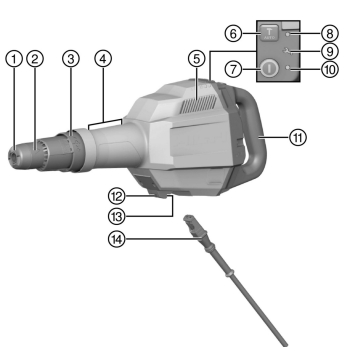
- ▶ Controleer het werkgebied, voordat u begint te werken, op verdekt liggende elektrische leidingen en gas- en waterleidingen. Uitstekende metalen delen van het product kunnen een elektrische schok of een explosie veroorzaken als u een elektrische leiding, een gas- of een waterleiding beschadigt.

Gebruik en onderhoud van elektrisch gereedschap

- ▶ Wacht tot het elektrisch gereedschap tot stilstand is gekomen alvorens het weg te leggen.
- ▶ Schakel het product pas in de werkhouding in.

3 Beschrijving

3.1 Productoverzicht



- | | |
|---|---|
| ① | Gereedschapopname |
| ② | Gereedschapsontgrendeling |
| ③ | Draairing voor beitelpositionering |
| ④ | Voorste handgreep |
| ⑤ | Ventilatiesleuven |
| ⑥ | Vermogensschakelaar |
| ⑦ | Aan/uit-toets |
| ⑧ | Indicatie van het ingestelde vermogen (geel) |
| ⑨ | Service-indicatie (rood) |
| ⑩ | Statusindicatie (groen) |
| ⑪ | Handgreep |
| ⑫ | Vergrendelingstoets netsnoer |
| ⑬ | Stekker netsnoer |
| ⑭ | Netsnoer met gecodeerde, verwijderbare stekkeraansluiting |

3.2 Correct gebruik

Het beschreven product is een elektrisch aangedreven beitelhamer voor middelzware beitelwerkzaamheden. Het is bestemd voor breek- en sloopwerkzaamheden van beton, metselwerk en steen.

- ▶ Het apparaat mag uitsluitend worden gebruikt met de netspanning en -frequentie die op het typeplaatje staan aangegeven.

3.3 Active Vibration Reduction (AVR)

De beitelhamer is uitgerust met een Active Vibration Reduction (AVR) systeem, waardoor de trillingen zeer sterk gereduceerd worden.



3.4 Statusindicatie (groen), indicatie van het ingestelde vermogen (geel), service-indicatie (rood)

Het product is uitgerust met verschillende indicatoren met lichtsignaal.

Toestand	Betekenis
Statusindicatie brandt groen.	Product is in gebruik.
Statusindicatie knippert groen.	Oververhittingsbeveiliging is geactiveerd. Laat het product afkoelen.
Indicatie van het ingestelde vermogen brandt geel.	Variabel vermogen geactiveerd.
Service-indicatie brandt rood.	De looptijd voor een service is bereikt. Breng het product naar de Hilti Service .
Service-indicatie knippert rood.	<ul style="list-style-type: none"> Tijdelijke storing. Wacht 10 seconden, tot het knipperen stopt. Stopt het knipperen na 10 seconden niet, trekt u de stekker uit het stopcontact en wacht 2 minuten. Stopt het knipperen niet, brengt u het product naar de Hilti Service.

3.5 Herstartblokkering

Het apparaat start na stroomuitval niet weer zelfstandig. De aan/uit-toets moet opnieuw worden ingedrukt.

3.6 Standaard leveringsomvang

Beitelhamer, zijhandgreep, handleiding, vet.

Andere voor uw product vrijgegeven systeemproducten vindt u in uw **Hilti Store**, of onder: www.hilti.group

4 Technische gegevens



Nominale spanning, nominale stroom, frequentie en/of nominaal opgenomen vermogen zijn te vinden op het landsspecifieke typeplaatje.

Bij aansluiting op een generator of transformator moet het afgegeven vermogen daarvan minstens twee keer zo hoog zijn dan het op het typeplaatje van het apparaat aangegeven nominaal opgenomen vermogen. De bedrijfsspanning van de transformator of generator moet te allen tijde binnen +5% en -15% van de nominale spanning van het apparaat liggen.



Het product voldoet aan de geldende EMV-norm onder de voorwaarde, dat de maximaal toegestane netimpedantie Z_{max} op het aansluitpunt van de schakelkast met het openbare elektriciteitsnet kleiner dan of gelijk aan $0,365+j0,25 \Omega$ is. Het is de verantwoordelijkheid van de installateur of de gebruiker van het apparaat om ervoor te zorgen, eventueel na overleg met het stroombedrijf, dat dit apparaat alleen wordt aangesloten op een aansluitpunt met een impedantie kleiner dan of gelijk aan Z_{max} .

Productgeneratie	01
Opslagtemperatuur	-20 °C ... 70 °C (-4 °F ... 158 °F)
Omgevingstemperatuur bij gebruik	-20 °C ... 55 °C (-4 °F ... 131 °F)



5 Gebruik van verleng snoeren

International			2,5 A	5,0 A	6,0 A	8,0 A	10,0 A	12,0 A	14,0 A	16,0 A
Information on the rating plate >>										
Voltage	mm ²									
230V	1,5		175 m	90 m	75 m	55 m	45 m	35 m	30 m	25 m
110V	1,5		90 m	45 m	40 m	30 m	20 m	15 m	15 m	10 m
230V	2,5		290 m	145 m	120 m	90 m	75 m	60 m	50 m	40 m
110V	2,5		145 m	75 m	60 m	45 m	35 m	30 m	25 m	20 m
230V	4		460 m	230 m	190 m	145 m	115 m	95 m	80 m	70 m
110V	4		230 m	115 m	95 m	75 m	60 m	45 m	40 m	35 m

USA			2,5 A	5,0 A	7,5 A	10,0 A	12,5 A	15,0 A	17,5 A	20,0 A
Information on the rating plate >>										
voltage										
120V	AWG 16		280 ft	140 ft	95 ft	70 ft	55 ft	--	--	--
120V	AWG 14		440 ft	220 ft	150 ft	110 ft	90 ft	70 ft	--	--
120V	AWG 12		700 ft	350 ft	235 ft	175 ft	140 ft	110 ft	100 ft	85 ft
120V	AWG 10		1070 ft	535 ft	360 ft	270 ft	215 ft	180 ft	150 ft	130 ft

Japan			2,5 A	5,0 A	7,5 A	9,0 A	10,0 A	12,0 A	13,5 A	15,0 A
銘板に関する情報>>										
電圧	mm ²									
100V	2		115 m	60 m	40 m	35 m	30 m	25 m	20 m	15 m
100V	3,5		200 m	100 m	70 m	60 m	50 m	40 m	35 m	30 m

WAARSCHUWING

Gevaar door beschadigde kabels! Wordt het voedings- of verlengsnoer tijdens de werkzaamheden beschadigd, dan mag u dit niet aanraken. Trek de stekker uit het stopcontact.

- ▶ Controleer regelmatig het voedings snoer van het apparaat en laat dit in geval van beschadiging vervangen door een erkend vakman.
-
- Gebruik alleen verlengsnoeren die voor de toepassing toegestaan zijn en een voldoende draaddiameter hebben. Anders kan vermogensverlies van het apparaat en oververhitting van het snoer optreden.
 - Controleer het verlengsnoer regelmatig op beschadigingen.
 - U dient beschadigde verlengsnoeren te vervangen.
 - Gebruik buiten alleen voor dit doel goedgekeurde en overeenkomstig gekenmerkte verlengsnoeren.

6 Werkvoorbereiding

ATTENTIE

Gevaar voor letsel! Onbedoeld in werking treden van het product.

- ▶ Maak het netsnoer los, alvorens apparaatinstellingen uit te voeren of toebehoren te wisselen.

De veiligheidsinstructies en waarschuwingaanwijzingen in deze documentatie en op het product in acht nemen.

6.1 Beveiliging tegen vallen

WAARSCHUWING

Gevaar voor letsel Door vallend gereedschap en/of toebehoren!

- ▶ Gebruik uitsluitend het voor uw product aanbevolen **Hilti** gereedschapsbevestigingskoord.
- ▶ Controleer het bevestigingspunt van het gereedschapsbevestigingskoord voor het gebruik altijd op eventuele beschadigingen.



Neem de lokale richtlijnen voor het werken op hoogtes in acht.



Gebruik als valbeveiliging voor dit product uitsluitend het **Hilti** gereedschapsbevestigingskoord #2261971.

- ▶ Bevestig het gereedschapsbevestigingskoord met de lus aan het product zoals aangegeven in de afbeelding. Controleer de correcte bevestiging.
- ▶ Bevestig de karabijnhaak aan een dragende structuur. Controleer de correcte bevestiging van de karabijnhaak.



Neem de handleidingen van het **Hilti** gereedschapsbevestigingskoord in acht.

6.2 Inzetgereedschap aanbrengen/verwijderen 3



GEVAAR

Brandgevaar Gevaar bij contact tussen een heet gereedschap en licht ontvlambaar materiaal.

- ▶ Leg het hete gereedschap niet op licht ontvlambaar materiaal.



WAARSCHUWING

Gevaar voor letsel Het gereedschap wordt heet door het gebruik.

- ▶ Draag werkhandschoenen bij het vervangen van gereedschap.
1. Vet het insteekteinde van het inzetgereedschap licht in.
 2. Steek het inzetgereedschap tot de aanslag in de boorkop en draai het onder lichte druk, tot het hoorbaar vergrendelt.
 - ▶ Het product is klaar voor gebruik.
 3. Trek de gereedschapsvergrendeling tot de aanslag terug en verwijder het inzetgereedschap.



Gebruik alleen origineel vet van **Hilti**. Het gebruik van een niet-geschikt vet kan schade aan het product veroorzaken.

6.3 Beitel positioneren 4



De beitel kan in 16 verschillende standen (in stappen van 22,5°) worden gepositioneerd. Hierdoor kan met platte beitels en vormbeitels altijd in de meest optimale werkstand worden gewerkt.

- ▶ Verdraai de draairing voor beitelpositionering tot de beitel in de gewenste positie staat.



Let erop dat de draairing vergrendelt.

6.4 Netsnoer met stekkeraansluiting aansluiten 5



ATTENTIE

Gevaar voor letsel door kruipstromen bij vervuilde contacten.

- ▶ Verbind de verwijderbare stekkeraansluiting alleen in schone, droge en spanningsloze toestand met het elektrisch apparaat.
1. Steek de gecodeerde, verwijderbare elektrische stekkeraansluiting tot de aanslag in het apparaat, tot de vergrendeling hoorbaar aangrijpt.
 2. Steek de netstekker in het stopcontact.

6.5 Beitelvermogen instellen



Door de vermogensschakelaar in te drukken, kunt u het beitelvermogen variabel regelen, afhankelijk van de aandrukkracht van de beitel tegen de ondergrond. In deze modus brandt de indicatie van het ingestelde vermogen geel. Het instellen van het beitelvermogen is alleen mogelijk als het product op de stroom aangesloten is. Door de vermogensschakelaar opnieuw in te drukken is het volledige beitelvermogen weer beschikbaar. Wordt het product van de stroom gescheiden (aansluitstekker losmaken) en opnieuw ingeschakeld, dan is opnieuw het volledige beitelvermogen ter beschikking. Wordt het product alleen uit- en weer ingeschakeld, dan blijft het variabele vermogen geactiveerd.



- ▶ Druk op de vermogensschakelaar.

6.6 Netsnoer met verwijderbare stekkeraansluiting van het elektrisch apparaat losmaken

1. Haal de netstekker uit het stopcontact.
2. Druk de vergrendelingstoets in en verwijder de gecodeerde, verwijderbare elektrische stekkeraansluiting.
3. Trek het netsnoer uit het apparaat.

6.7 Zijhandgreep monteren (optioneel)

6.7.1 Zijhandgreep 2403894 monteren en verstellen

ATTENTIE

Gevaar voor letsel Verlies van de controle over de beitelhamer.

- ▶ Controleer of de zijhandgreep op de juiste manier is gemonteerd en volgens de voorschriften is bevestigd.

1. Schuif de houder (klemband) van de zijkant op de hals van het apparaat bij de daarvoor bestemde groef in het apparaat.
2. Hang de zijhandgreep aan de twee lippen van klemband.
3. Positioneer de zijhandgreep in de gewenste stand.
4. Draai de knop om de houder (spanband) van de zijhandgreep te spannen.
5. Sluit de rode sluitclip.
6. Om zijhandgreep te verstellen, opent u de sluitclip.
7. Zet de zijhandgreep in de gewenste positie en bevestig de zijhandgreep door de sluitclip te sluiten.

7 Bediening

WAARSCHUWING

Gevaar door beschadigde kabels! Wordt het voedings- of verlengsnoer tijdens de werkzaamheden beschadigd, het apparaat en het snoer direct scheiden van het elektriciteitsnet. Raak de beschadigde plaats niet aan!

- ▶ Regelmatig alle aansluitleidingen controleren. Defecte verlengsnoeren vervangen. Beschadigde voedingskabels laten vervangen bij een erkende specialist.

In principe wordt het gebruik van een lekstroomschakelaar (RCD) met maximaal 30 mA afschakelstroom aanbevolen.

7.1 Beitelhamer starten

- ▶ Druk op de Aan/Uit-toets.
 - ▶ De beitelhamer start.



Om het slagmechanisme van het apparaat te laten werken is een minimale bedrijfstemperatuur nodig. Om deze minimale bedrijfstemperatuur te bereiken, plaatst u het product kort op de ondergrond en laat u het in nullast lopen. Zo nodig herhaalt u dit tot het slagmechanisme werkt.



Het product staat automatisch in de continuwerking. Om de continuwerking uit te schakelen drukt u opnieuw op de aan/uit-toets.

8 Verzorging en onderhoud

WAARSCHUWING

Gevaar door elektrische schok! Verzorging en onderhoud met aangesloten netsnoer kan leiden tot ernstige verwondingen en brandwonden.

- ▶ Voor alle verzorgings- en onderhoudswerkzaamheden altijd het netsnoer losmaken!

Verzorging

- Vastzittend vuil voorzichtig verwijderen.
- Reinig de ventilatiesleuven, indien aanwezig, voorzichtig met een droge, zachte borstel.
- Reinig het huis alleen met een licht vochtige reinigingsdoek.



Onderhoud



WAARSCHUWING

Gevaar voor elektrische schok! Ondeskundig uitgevoerde reparaties aan elektrische onderdelen kunnen tot zwaar letsel en brandwonden leiden.

- ▶ Reparaties aan elektrische onderdelen mogen alleen door een elektrotechnicus worden uitgevoerd.
- Controleer regelmatig alle zichtbare delen op beschadiging en de bedieningselementen op hun correcte werking.
- Bij beschadigingen en/of functiestoringen het product niet gebruiken. Laat het product direct door de **Hilti Service** repareren.
- Breng na verzorgings- en onderhoudswerkzaamheden alle afschermingen aan en controleer of deze goed werken.



Voor een veilig gebruik alleen originele vervangingsonderdelen, verbruiksmaterialen en toebehoren gebruiken. Door **Hilti** goedgekeurde vervangingsonderdelen, verbruiksmaterialen en toebehoren voor uw product vindt u in uw **Hilti Store** of op: www.hilti.group

9 Transport en opslag

Transport

- ▶ Het product niet met gemonteerd gereedschap vervoeren.
- ▶ Let op een correcte bevestiging voor het vervoer.
- ▶ Controleer na vervoer altijd alle zichtbare delen op beschadiging en de bedieningselementen op hun correcte werking.

Opslag

- ▶ Sla het product altijd op met de stekker uit het stopcontact.
- ▶ Bewaar het product droog en buiten bereik van kinderen en onbevoegde personen.
- ▶ Controleer na langere tijd van opslag altijd alle zichtbare delen op beschadiging en de bedieningselementen op hun correcte werking.

10 Hulp bij storingen

Bij storingen die niet in deze tabellen zijn aangegeven of die niet zelf kunnen worden verholpen, kunt u zich tot onze **Hilti Service** wenden.

Storing	Mogelijke oorzaak	Remedie
Beitelhamer werkt niet.	Initialisatie van de elektronica loopt (tot circa 4 seconden vanaf het in het stopcontact steken van de stekker).	▶ Wacht 4 seconden en schakel het product weer in.
	De elektronische startblokkering na een stroomonderbreking is geactiveerd.	▶ Wacht 4 seconden en schakel het product weer in.
	Netstroom onderbroken.	▶ Sluit een ander elektrisch apparaat aan en controleer of dit werkt.
	Generator in Sleep Mode.	▶ Belast de generator met een tweede verbruiker (bijv. bouwplaatlamp). Schakel het apparaat daarna weer in.
	Netsnoer met stekkeraansluiting niet correct aangesloten	▶ Sluit het netsnoer met stekkeraansluiting correct op het elektrisch apparaat aan.
Slagmechanisme werkt niet.	Apparaat te koud.	▶ Plaats de beitelhamer op de ondergrond en laat hem stationair draaien. Dit indien nodig herhalen totdat het slagmechanisme werkt.



Storing	Mogelijke oorzaak	Remedie
Slagmechanisme werkt niet.	Gereedschapopname niet voldoende ingevet.	▶ 1-2 slagen origineel Hilti vet in de boekop pompen, vervolgens het gereedschap aanbrenge en door herhaaldelijk trekken aan het gereedschap het vet goed in de boekop verdelen.
Beitelhamer heeft niet het volledige vermogen.	Variabel vermogen geactiveerd.	▶ Vermogensschakelaar bedienen (aanduiding voor de vermogensstand (geel) in acht nemen).
	Verlengsnoer te lang en / of met te geringe diameter.	▶ Verlengsnoer met toegestane lengte en / of met voldoende diameter gebruiken.
	Stroomtoevoer heeft een te lage spanning.	▶ Apparaat op andere stroomvoorziening aansluiten.
Beitelhamer schakelt tijdens de werkzaamheden uit.	Oververhittingsbeveiliging.	▶ Laat het apparaat afkoelen. Reinig de ventilatiesleuven. Onbelast gebruik is nog mogelijk.
Beitel kan niet uit de vergrendeling worden gehaald.	Gereedschapopname niet volledig teruggetrokken.	▶ Gereedschapontgrendeling tot de aanslag terugtrekken en het gereedschap verwijderen.
Statusindicatie knippert groen.	Oververhittingsbeveiliging.	▶ Laat het apparaat afkoelen. Reinig de ventilatiesleuven. Onbelast gebruik is nog mogelijk.
Service-indicatie knippert rood.	Defect aan het apparaat.	▶ Tijdelijke storing. Wacht 10 seconden, tot het knipperen stopt. ▶ Stopt het knipperen na 10 seconden niet, trekt u de stekker uit het stopcontact en wacht 2 minuten. ▶ Stopt het knipperen niet, brengt u het product naar de Hilti Service .
Service-indicatie brandt rood.	De looptijd voor een service is bereikt.	▶ Laat het product alleen door de Hilti service repareren.

11 Recycling

Hilti apparaten zijn voor een groot deel vervaardigd uit materialen die kunnen worden gerecycled. Voor recycling is een juiste materiaalscheiding noodzakelijk. In een groot aantal landen neemt **Hilti** uw oude apparaat voor recycling terug. Vraag hiernaar bij de klantenservice van **Hilti** of bij uw verkoopadviseur.



- ▶ Geef elektrisch gereedschap, elektronische apparaten en accu's niet met het huisvuil mee!

12 Fabrieksgarantie

- ▶ Neem bij vragen over de garantievoorwaarden contact op met uw lokale **Hilti**-dealer.

13 Meer informatie

Toebehoren, systeempullen en meer informatie over uw product vindt u **hier**.





China RoHS II

Proposal cord

Part Name	Hazardous Substances				
	Lead (Pb)	Mercury (Hg)	Cadmium (Cd)	Hexavalent Chromium (Cr(VI))	Poly-brominated biphenyls (PBB)
Electronics (PCB, switch, wiring)	X	O	X	O	O
Motor	O	O	O	O	O
Power cord	O	O	O	O	O
Fastener elements	O	O	O	O	O
Metal parts	X	O	O	O	O
Power supplies	O	O	O	O	O
Brass parts	X	O	O	O	O
Aluminium parts	X	O	O	O	O

O: Indicates that said hazardous substance contained in all of the homogeneous materials for this part is below the limit requirement of GB/T 26576-2011

X: Indicates that said hazardous substance contained in at least one of the homogenous materials used for this part is above the limit requirement of GB/T 26576-2011 but corresponds to the exemption

Deze tabel geldt voor de markt China.




Dummy ROHS Taiwan

Deze tabel is geldig voor de markt Taiwan.

Notice d'utilisation originale

Contenu

1	Indications relatives au mode d'emploi	41
1.1	À propos de ce mode d'emploi	41
1.2	Explication des symboles	41
1.3	Symboles spécifiques au produit	42
2	Sécurité	42
2.1	Indications générales de sécurité pour les appareils électriques	42
2.2	Indications générales de sécurité applicables aux burineurs	44
2.3	Consignes de sécurité supplémentaires spécifiques au burineur	44
3	Description	45
3.1	Vue d'ensemble du produit 	45
3.2	Utilisation conforme à l'usage prévu	45
3.3	Active Vibration Reduction (AVR)	46
3.4	Témoin de fonctionnement (vert), indicateur de la puissance choisie (jaune), indicateur de maintenance (rouge)	46
3.5	Blocage contre toute mise en marche intempestive	46
3.6	Éléments livrés	46
4	Caractéristiques techniques	46
5	Utilisation de rallonges électriques	47



6	Préparatifs	47
6.1	Sécurité anti-chute 2	48
6.2	Mise en place/Retrait de l'outil amovible 3	48
6.3	Positionnement du burin 4	48
6.4	Branchement du câble d'alimentation 5	48
6.5	Réglage de la puissance de burinage	49
6.6	Débranchement du câble d'alimentation enfichable de l'appareil	49
6.7	Montage de la poignée latérale (en option)	49
7	Utilisation	49
7.1	Mettre le burineur en marche	49
8	Nettoyage et entretien	50
9	Transport et entreposage	50
10	Aide au dépannage	50
11	Recyclage	51
12	Garantie constructeur	52
13	Informations complémentaires	52

1 Indications relatives au mode d'emploi

1.1 À propos de ce mode d'emploi

- **Avertissement !** Il convient de lire et comprendre toute la documentation jointe, y compris, sans s'y limiter, les instructions, avertissements de sécurité, illustration et spécifications fournies avec le présent produit. Prenez connaissance de toutes les instructions, avertissements de sécurité, illustrations, spécifications et fonctions du produit avant de l'utiliser. Le non-respect de ces instructions peut entraîner un risque d'électrocution, d'incendie, de blessures graves voire de mort. Conservez l'ensemble des avertissements et instructions pour consultation ultérieure.
- Les produits sont destinés aux professionnels et ne doivent être utilisés, entretenus et réparés que par un personnel autorisé et formé. Ce personnel doit être spécialement instruit quant aux dangers inhérents à l'utilisation de l'appareil. Le produit et ses accessoires peuvent s'avérer dangereux s'ils sont utilisés de manière incorrecte par un personnel non qualifié ou de manière non conforme à l'usage prévu.
- La documentation ci-jointe correspond à l'état actuel de la technique à la date d'impression. Veuillez toujours consulter la dernière version sur la page du produit sur le site Internet de Hilti. Pour ce faire, suivez le lien ou scannez le code QR dans la documentation, indiqué par le symbole .
- Le mode d'emploi doit toujours rester à portée de main à proximité du produit. Ne pas prêter ou céder le produit à un autre utilisateur sans lui fournir le présent mode d'emploi.

1.2 Explication des symboles

1.2.1 Avertissements

Les avertissements attirent l'attention sur des dangers liés à l'utilisation du produit. Les termes de signalisation suivants sont utilisés :

DANGER

DANGER !

- ▶ Pour un danger imminent qui peut entraîner de graves blessures corporelles ou la mort.

AVERTISSEMENT

AVERTISSEMENT !

- ▶ Pour un danger potentiel qui peut entraîner de graves blessures corporelles ou la mort.



⚠ ATTENTION

ATTENTION !

- Pour une situation potentiellement dangereuse pouvant entraîner des blessures corporelles ou des dégâts matériels.

1.2.2 Symboles dans le manuel d'utilisation

Les symboles suivants sont utilisés dans le présent manuel d'utilisation :

	Respecter le manuel d'utilisation
	Pour des conseils d'utilisation et autres informations utiles
	Maniement des matériaux recyclables
	Ne pas jeter les appareils électriques et les accus dans les ordures ménagères

1.2.3 Symboles dans les illustrations

Les symboles suivants sont utilisés dans les illustrations :

2	Ces chiffres renvoient à l'illustration correspondante au début du présent manuel d'utilisation.
3	La numérotation détermine la séquence des étapes de travail dans l'image et peut se différencier de celles des étapes de travail dans le texte.
⑪	Les numéros de position sont utilisés dans l'illustration Vue d'ensemble et renvoient aux numéros des légendes dans la section Vue d'ensemble du produit .
	Ce signe doit inviter à manier le produit en faisant particulièrement attention.

1.3 Symboles spécifiques au produit

1.3.1 Symboles sur le produit

Les symboles suivants peuvent être utilisés sur le produit :

	Burinage
	Positionnement du burin
	Classe de protection II (double isolation)
n_0	Vitesse nominale à vide
	Porter des gants de protection
	Le produit prend en charge la technologie NFC qui est compatible avec les plates-formes iOS et Android.
	Si présent sur le produit, c'est que le produit a été certifié conformément aux normes en vigueur par cet organisme de certification pour le marché nord-américain et canadien.

2 Sécurité

2.1 Indications générales de sécurité pour les appareils électriques

⚠ AVERTISSEMENT Lire toutes les consignes de sécurité et instructions, illustrations et caractéristiques techniques, qui accompagnent cet outil électroportatif. Tout manquement à l'observation des instructions suivantes risque de provoquer une électrocution, un incendie et/ou de graves blessures.

Les consignes de sécurité et instructions doivent être intégralement conservées pour les utilisations futures.



La notion d'« outil électroportatif » mentionnée dans les consignes de sécurité se rapporte à des outils électriques raccordés au secteur (avec câble d'alimentation) et à des outils électriques sur accu (sans câble d'alimentation).

Sécurité sur le lieu de travail

- ▶ **Conserv**er la zone de travail propre et bien éclairée. Un lieu de travail en désordre ou mal éclairé augmente le risque d'accidents.
- ▶ **Ne pas faire fonctionner les outils électriques en atmosphère explosive et où se trouvent des liquides, des gaz ou poussières inflammables.** Les outils électriques produisent des étincelles qui peuvent enflammer les poussières ou les fumées.
- ▶ **Maintenir les enfants et les personnes présentes à l'écart pendant l'utilisation de l'outil électroportatif.** En cas d'inattention il y a risque de perdre le contrôle de l'appareil.

Sécurité relative au système électrique

- ▶ **La fiche de secteur de l'outil électroportatif doit être adaptée à la prise de courant. Ne jamais modifier la fiche de quelque façon que ce soit. Ne pas utiliser d'adaptateurs avec des outils électriques à branchement de terre.** Des fiches non modifiées et des prises de courant adaptées réduiront le risque de choc électrique.
- ▶ **Éviter le contact physique avec des surfaces mises à la terre tels que tuyaux, radiateurs, cuisinières et réfrigérateurs.** Il y a un risque élevé de choc électrique au cas où votre corps serait relié à la terre.
- ▶ **Ne pas exposer les outils électroportatifs à la pluie ou à l'humidité.** La pénétration d'eau à l'intérieur d'un outil électroportatif augmentera le risque d'un choc électrique.
- ▶ **Ne jamais utiliser le câble de raccordement à d'autres fins que celles prévues, telles que pour porter, accrocher ou débrancher l'outil électroportatif de la prise de courant. Maintenir le câble de raccordement à l'écart de la chaleur, des parties grasses, des bords tranchants ou des parties en mouvement.** Des câbles de raccordement endommagés ou emmêlés augmentent le risque de choc électrique.
- ▶ **Si l'outil électroportatif est utilisé à l'extérieur, utiliser uniquement des câbles de rallonge homologués pour les applications extérieures.** L'utilisation d'un câble de rallonge homologué pour les applications extérieures réduit le risque d'un choc électrique.
- ▶ **Si l'utilisation de l'outil électrique dans un environnement humide ne peut pas être évitée, utiliser un interrupteur de protection contre les courants de court-circuit.** L'utilisation d'un tel interrupteur de protection réduit le risque d'une décharge électrique.

Sécurité des personnes

- ▶ **Rester vigilant, surveiller ce que l'on fait. Faire preuve de bon sens en utilisant l'outil électroportatif. Ne pas utiliser l'outil électroportatif en étant fatigué ou sous l'emprise de l'alcool, de drogues ou de médicaments.** Un moment d'inattention lors de l'utilisation de l'outil électroportatif peut entraîner des blessures graves.
- ▶ **Utiliser un équipement de protection personnel et toujours porter une protection pour les yeux.** Les équipements de protection personnels tels que masque antipoussière, chaussures de sécurité antidérapantes, casque de protection ou protection acoustique suivant l'utilisation de l'outil électroportatif, réduiront le risque de blessures des personnes.
- ▶ **Éviter une mise en service par mégarde. S'assurer que l'outil électroportatif est arrêté avant de le brancher à la source de courant et/ou à l'accu, de le prendre ou de le porter.** Le fait de porter l'outil électroportatif avec le doigt sur l'interrupteur ou de brancher l'appareil sur la source de courant lorsque l'interrupteur est en position de fonctionnement peut entraîner des accidents.
- ▶ **Retirer tout outil de réglage ou toute clé avant de mettre l'outil électroportatif en fonctionnement.** Une clé ou un outil se trouvant sur une partie en rotation peut causer des blessures.
- ▶ **Adopter une bonne posture. Veiller à toujours garder une position stable et équilibrée.** Cela permet un meilleur contrôle de l'outil électroportatif dans des situations inattendues.
- ▶ **S'habiller de manière adaptée. Ne pas porter de vêtements amples ni de bijoux. Garder les cheveux, les vêtements et les gants à distance des parties en mouvement.** Des vêtements amples, des bijoux ou des cheveux longs peuvent être happés par des parties en mouvement.
- ▶ **Si des dispositifs servant à aspirer ou à recueillir les poussières doivent être utilisés, s'assurer qu'ils sont effectivement raccordés et correctement utilisés.** L'utilisation d'un dispositif d'aspiration de la poussière peut réduire les risques dus aux poussières.
- ▶ **Ne pas sous-estimer les mesures de sécurité à prendre et ne pas ignorer sciemment les règles de sécurité applicables aux outils électriques, même si l'on est utilisateur chevronné après de fréquentes utilisations de l'outil électroportatif.** Un manque d'attention peut conduire à de graves blessures en quelques fractions de seconde.



Utilisation et maniement de l'outil électroportatif

- ▶ **Ne pas forcer l'appareil. Utiliser l'outil électroportatif adapté au travail à effectuer.** Un outil électroportatif approprié réalisera mieux le travail et de manière plus sûre au régime pour lequel il a été conçu.
- ▶ **Ne pas utiliser d'outil électroportatif dont l'interrupteur est défectueux.** Tout outil électroportatif qui ne peut plus être mis en ou hors fonctionnement est dangereux et doit être réparé.
- ▶ **Débrancher la fiche de la prise de courant et/ou l'accu amovible avant d'effectuer des réglages sur l'appareil, de changer les accessoires, ou de ranger l'appareil.** Cette mesure de précaution empêche une mise en fonctionnement par mégarde de l'outil électroportatif.
- ▶ **Conserver les outils électroportatifs non utilisés hors de portée des enfants. Ne permettre l'utilisation de l'appareil à aucune personne qui ne soit pas familiarisée avec celui-ci ou qui n'a pas lu ces instructions.** Les outils électroportatifs sont dangereux lorsqu'ils sont entre les mains de personnes non initiées.
- ▶ **Prendre soin des outils électroportatifs et des accessoires. Vérifier que les parties en mouvement fonctionnent correctement et qu'elles ne sont pas coincées, et contrôler si des parties sont cassées ou endommagées de sorte que le bon fonctionnement de l'outil électroportatif s'en trouve entravé. Faire réparer les parties endommagées avant d'utiliser l'appareil.** De nombreux accidents sont dus à des outils électroportatifs mal entretenus.
- ▶ **Garder les outils de coupe affûtés et propres.** Des outils destinés à couper correctement entretenus avec des arêtes de coupe tranchantes sont moins susceptibles de bloquer et sont plus faciles à contrôler.
- ▶ **L'outil électroportatif, les accessoires, les outils amovibles, etc. doivent être utilisés conformément à ces instructions. Tenir également compte des conditions de travail et du travail à réaliser.** L'utilisation des outils électroportatifs à d'autres fins que celles prévues peut entraîner des situations dangereuses.
- ▶ **Veiller à ce que les poignées et surfaces de préhension soient toujours être sèches, propres et exemptes de traces de graisse ou d'huile.** Avec des poignées et surfaces de préhension glissantes, la sécurité et le contrôle de l'outil électroportatif ne peuvent être assurés dans des situations inopinées.

Service

- ▶ **L'outil électroportatif doit uniquement être réparé par un personnel qualifié, utilisant exclusivement des pièces de rechange d'origine.** Ceci permet d'assurer la sécurité de l'outil électroportatif.

2.2 Indications générales de sécurité applicables aux burineurs**Consignes de sécurité pour tous les travaux**

- ▶ **Porter un casque antibruit.** Le bruit peut entraîner des pertes auditives.
- ▶ **Utiliser la poignée supplémentaire livrée avec l'appareil.** La perte de contrôle peut entraîner des blessures.
- ▶ **Tenir l'appareil par les surfaces isolées des poignées lors des travaux pendant lesquels l'accessoire risque de toucher des câbles électriques cachés ou son propre câble d'alimentation réseau.** Le contact avec un câble sous tension risque de mettre les parties métalliques de l'appareil sous tension et de provoquer une décharge électrique.

Consignes de sécurité lors de l'utilisation de la mèche longue

- ▶ **Toujours commencer l'opération de perçage à vitesse réduite et alors que la mèche est en contact avec la pièce travaillée.** En cas de vitesse de rotation plus élevée, la mèche risque de se déformer légèrement si elle peut tourner librement sans contact avec la pièce travaillée et entraîner des blessures.
- ▶ **Ne pas exercer de pression excessive et seulement dans le sens longitudinal.** Les mèches peuvent se tordre et donc se casser, ou il peut y avoir perte de contrôle de l'appareil ce qui entraîne un risque de blessures.

2.3 Consignes de sécurité supplémentaires spécifiques au burineur**Sécurité des personnes**

- ▶ Utiliser le produit et les accessoires uniquement s'ils sont en parfait état.
- ▶ Ne jamais entreprendre de manipulation ni de modification sur le produit ou les accessoires.
- ▶ Lors du burinage de plafonds, de murs et de planchers, veiller à conserver une position sûre et stable. Une percée soudaine peut déséquilibrer l'opérateur !
- ▶ Lors de travaux d'ajourage, protéger l'espace du côté opposé aux travaux. Des morceaux de matériaux risquent d'être éjectés et / ou de tomber, et de blesser d'autres personnes.
- ▶ Toujours tenir le produit des deux mains par les poignées prévues à cet effet.



- ▶ Pendant l'utilisation du produit, porter des lunettes de protection, un casque de protection et un casque antibruit.
- ▶ Porter des gants de protection pour changer d'outil. Risque de blessures par coupure et de brûlures au contact avec l'outil amovible.
- ▶ Porter des lunettes de protection. Les éclats de matière peuvent entraîner des blessures corporelles et aux yeux.
- ▶ La poussière générée par le meulage, le ponçage, le tronçonnage et le forage peut contenir des produits chimiques dangereux. Par exemple : plomb ou peinture à base de plomb ; brique, béton et autres produits de maçonnerie, pierre naturelle et autres produits contenant des silicates ; certains bois, tels que le chêne, le hêtre et le bois traité chimiquement ; amiante ou matériaux contenant de l'amiante. Déterminer l'exposition de l'opérateur et personnes se trouvant dans l'entourage en fonction de la classe de danger des matériaux traités. Prendre les mesures nécessaires pour maintenir l'exposition à un niveau sûr, par exemple en utilisant un système de collecte des poussières ou en portant une protection respiratoire appropriée. Mesures générales visant à réduire l'exposition :
 - ▶ Travailler dans un endroit bien ventilé
 - ▶ Éviter le contact prolongé avec la poussière
 - ▶ Faire en sorte que la poussière soit dirigée loin du visage et du corps
 - ▶ Porter des vêtements de protection et laver les zones exposées à l'eau et au savon
- ▶ Faire régulièrement des pauses et des exercices pour favoriser l'irrigation sanguine dans les doigts. En cas de travaux prolongés, les fortes vibrations peuvent perturber la circulation dans les vaisseaux sanguins ou le système nerveux dans les doigts, les mains ou le poignet.
- ▶ Risque de blessures dues à la chute d'outils et/ou d'accessoires. Avant de commencer à travailler, contrôler si l'accu et l'accessoire monté sont solidement fixés.
- ▶ Gardez toujours les ouïes d'aération dégagées. Risque de brûlures si les ouïes d'aération sont couvertes !

Sécurité relative au système électrique

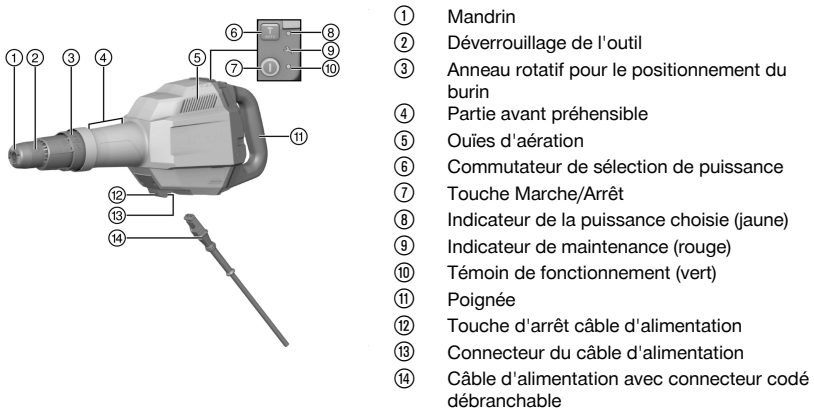
- ▶ Avant d'entamer le travail, vérifier qu'il n'y a pas de câbles ou gaines électriques, tuyaux de gaz ou d'eau cachés dans la zone d'intervention. Les parties métalliques externes du produit peuvent provoquer un choc électrique ou une explosion si vous endommagez une ligne électrique, une conduite de gaz ou une conduite d'eau.

Utilisation et emploi soigneux de l'outil électroportatif

- ▶ Attendre jusqu'à ce que l'outil électroportatif soit arrêté avant de le déposer.
- ▶ Seulement mettre le produit en marche lorsqu'il est dans la position de travail.

3 Description

3.1 Vue d'ensemble du produit 1



3.2 Utilisation conforme à l'usage prévu

Le produit décrit est un burin électrique conçu pour des travaux de burinage moyens. Il est destiné aux travaux de démontage et de démolition dans le béton, la maçonnerie et la pierre.



- L'appareil ne doit fonctionner qu'avec la tension réseau et la fréquence réseau indiquées sur la plaque signalétique.

3.3 Active Vibration Reduction (AVR)

Le burineur est équipé d'un système Active Vibration Reduction (AVR) qui réduit efficacement les vibrations.

3.4 Témoin de fonctionnement (vert), indicateur de la puissance choisie (jaune), indicateur de maintenance (rouge)

Le produit est équipé de différents affichages avec témoin lumineux.

État	Signification
Le témoin de fonctionnement est allumé en vert.	Le produit fonctionne.
Le témoin de fonctionnement clignote en vert.	La protection contre les surchauffes a réagi. Laisser le produit refroidir.
L'indicateur de la puissance choisie est allumé en jaune.	La puissance variable est activée.
L'indicateur de maintenance s'allume en rouge.	La durée de fonctionnement pour une maintenance est atteinte. Apporter le produit au S.A.V. Hilti .
L'indicateur de maintenance clignote en rouge.	<ul style="list-style-type: none">• Anomalie temporaire. Attendre 10 secondes jusqu'à ce que le clignotement cesse.• Si le clignotement ne cesse pas au bout de 10 s, débrancher la fiche du câble d'alimentation et attendre 2 minutes.• Si le clignotement ne cesse pas, apporter le produit au S.A.V. Hilti.

3.5 Blocage contre toute mise en marche intempestive


L'appareil ne se remet pas de lui-même en marche après une coupure de courant. Il faut actionner à nouveau la touche Marche/Arrêt.

3.6 Éléments livrés


Burineur, poignée latérale, mode d'emploi, graisse.

D'autres produits système pour votre produit peuvent être trouvés dans votre **Hilti Store** ou à l'adresse : www.hilti.group

4 Caractéristiques techniques

 Les données de tension nominale, courant nominal, fréquence et / ou consommation nominale figurent sur la plaque signalétique spécifique au pays.

En cas d'utilisation avec un groupe électrogène ou un transformateur, leur puissance d'alimentation doit être au moins égale au double de la puissance indiquée sur la plaque signalétique de l'appareil. La tension de service du groupe électrogène ou du transformateur doit être toujours comprise entre +5 % et -15 % par rapport à la tension nominale de l'appareil.

 L'appareil est conforme à la norme CEM applicable à condition que l'impédance réseau maximale admissible Z_{max} au point de raccordement de l'installation du client au réseau public soit inférieure ou égale à $0,365+j0,25 \Omega$. Il en va de la responsabilité de l'installateur ou de l'exploitant de l'appareil de s'assurer, au besoin en consultant le fournisseur du réseau de distribution, que cet appareil sera uniquement raccordé à un point de raccordement dont l'impédance est inférieure ou égale à Z_{max} .



Génération de produit	01
Température de stockage	-20 °C ... 70 °C (-4 °F ... 158 °F)
Température ambiante en cours de service	-20 °C ... 55 °C (-4 °F ... 131 °F)

5 Utilisation de rallonges électriques

International

Information on the rating plate >>			2,5 A	5,0 A	6,0 A	8,0 A	10,0 A	12,0 A	14,0 A	16,0 A
Voltage	mm ²									
230V	1,5		175 m	90 m	75 m	55 m	45 m	35 m	30 m	25 m
110V	1,5		90 m	45 m	40 m	30 m	20 m	15 m	15 m	10 m
230V	2,5		290 m	145 m	120 m	90 m	75 m	60 m	50 m	40 m
110V	2,5		145 m	75 m	60 m	45 m	35 m	30 m	25 m	20 m
230V	4		460 m	230 m	190 m	145 m	115 m	95 m	80 m	70 m
110V	4		230 m	115 m	95 m	75 m	60 m	45 m	40 m	35 m

USA

Information on the rating plate >>			2,5 A	5,0 A	7,5 A	10,0 A	12,5 A	15,0 A	17,5 A	20,0 A
voltage										
120V	AWG 16		280 ft	140 ft	95 ft	70 ft	55 ft	--	--	--
120V	AWG 14		440 ft	220 ft	150 ft	110 ft	90 ft	70 ft	--	--
120V	AWG 12		700 ft	350 ft	235 ft	175 ft	140 ft	110 ft	100 ft	85 ft
120V	AWG 10		1070 ft	535 ft	360 ft	270 ft	215 ft	180 ft	150 ft	130 ft

Japan

銘板に関する情報>>			2,5 A	5,0 A	7,5 A	9,0 A	10,0 A	12,0 A	13,5 A	15,0 A
電圧	mm ²									
100V	2		115 m	60 m	40 m	35 m	30 m	25 m	20 m	15 m
100V	3,5		200 m	100 m	70 m	60 m	50 m	40 m	35 m	30 m



AVERTISSEMENT

Danger engendré par un câble endommagé ! Si le câble d'alimentation réseau ou de rallonge est endommagé pendant le travail, ne pas le toucher. Débrancher la prise.

- ▶ Contrôler régulièrement les câbles de raccordement de l'appareil et les faire remplacer par un spécialiste s'ils sont endommagés.
- Utiliser uniquement des rallonges homologuées pour le domaine d'utilisation concerné et de section suffisante. Sinon, une perte de puissance de l'appareil et une surchauffe du câble risquent de se produire.
- Vérifier régulièrement l'état de la rallonge électrique.
- Remplacer les rallonges électriques endommagées.
- À l'extérieur, n'utiliser que des rallonges homologuées et dotées du marquage adéquat.

6 Préparatifs



ATTENTION

Risque de blessures ! Mise en marche inopinée du produit.

- ▶ Retirer la fiche de la prise avant d'effectuer des réglages sur l'appareil ou de changer les accessoires.

Bien respecter les consignes de sécurité et les avertissements de la présente documentation ainsi que celles figurant sur le produit.




6.1 Sécurité anti-chute 2

AVERTISSEMENT


Risque de blessures en cas de chute de l'outil et/ou des accessoires !

- ▶ Utiliser uniquement la longue porte-outil **Hilti** recommandée pour votre produit.
- ▶ Contrôler l'état du point de fixation de la longue porte-outil avant chaque utilisation.

 Respecter les directives nationales en vigueur pour les travaux en hauteur.

Comme protection anti-chute pour ce produit, utiliser exclusivement la longue porte-outil **Hilti** #2261971.

- ▶ Fixer la longue porte-outil au produit avec la boucle, comme illustré. Vérifier qu'elle tient bien.
- ▶ Fixer le mousqueton à une structure porteuse. Vérifier que le mousqueton tient bien.

 Respecter le mode d'emploi de la longue porte-outil **Hilti**.

6.2 Mise en place/Retrait de l'outil amovible 3

DANGER


Risque d'incendie Danger en cas de contact entre l'appareil chaud et des matériaux facilement inflammables.

- ▶ Ne pas poser l'appareil chaud sur des matériaux facilement inflammables.


AVERTISSEMENT

Risque de blessures Après utilisation, l'outil peut être très chaud.


- ▶ Porter des gants de protection pour changer d'outil.
1. Graisser légèrement l'emmanchement de l'outil amovible.
 2. Emmancher l'outil amovible jusqu'en butée dans le porte-outil et le tourner en appuyant légèrement jusqu'à ce qu'il s'encliquette de manière audible.
 - ▶ Le produit est prêt à fonctionner.
 3. Retirer le dispositif de verrouillage de l'outil jusqu'à la butée et sortir l'outil amovible.

 Utiliser exclusivement de la graisse **Hilti** d'origine. L'utilisation d'une graisse non appropriée peut engendrer des dommages sur le produit.

6.3 Positionnement du burin 4

 Le burin peut être positionné dans 16 positions différentes (tous les 22,5°). Ainsi, que ce soit pour le burinage plat ou profilé, il est toujours possible de travailler dans la position optimale.

- ▶ Tourner l'anneau rotatif pour le positionnement du burin jusqu'à ce que le burin se trouve dans la position souhaitée.

 Veiller à ce que l'anneau rotatif s'enclenche entièrement.

6.4 Branchement du câble d'alimentation 5

ATTENTION


Risque de blessures du fait des courants de fuite si les contacts sont encrassés.

- ▶ Le connecteur électrique débranchable doit uniquement être raccordé à l'appareil électrique, s'il est propre, sec et hors tension.

1. Introduire l'embout de câble à connexion rapide codé jusqu'en butée dans l'appareil, jusqu'à ce que le dispositif de blocage s'encliquette avec un clic audible.
2. Brancher la fiche dans la prise.



6.5 Réglage de la puissance de burinage

 Appuyer sur le commutateur de sélection de puissance permet de contrôler la puissance de burinage de manière variable, en fonction de la pression exercée par le burin contre le matériau support. Dans ce mode, l'indicateur de la puissance choisie est allumé en jaune. Le réglage de la puissance de burinage n'est possible que lorsque le produit est branché sur le secteur. Réappuyer sur le commutateur de sélection de puissance pour disposer à nouveau de la pleine puissance de burinage. Si le produit est mis hors tension (en débranchant la fiche d'alimentation), puis remis en marche, la pleine puissance de burinage est également à nouveau disponible. Si le produit est simplement éteint puis rallumé, la puissance variable reste activée.

- ▶ Appuyer sur le commutateur de sélection de puissance.

6.6 Débranchement du câble d'alimentation enfichable de l'appareil

1. Débrancher la fiche de la prise.
2. Appuyer sur la touche d'arrêt et retirer l'embout de câble à connexion rapide codé.
3. Tirer le câble d'alimentation hors de l'appareil.

6.7 Montage de la poignée latérale (en option)

6.7.1 Montage et ajustage de la poignée latérale 2403894

ATTENTION

Risque de blessures Perte de contrôle du burineur.

- ▶ S'assurer que la poignée latérale est bien montée et correctement serrée.
1. Faire glisser le support (collier de serrage) latéralement sur le collet de l'appareil, au niveau de la rainure prévue à cet effet sur l'appareil.
 2. Accrocher la poignée latérale aux deux languettes du collier de serrage.
 3. Placer la poignée latérale dans la position souhaitée.
 4. Tourner le pommeau afin de serrer le dispositif de serrage (collier de serrage) de la poignée latérale.
 5. Fermer le clip de fermeture rouge.
 6. Pour ajuster la poignée latérale, ouvrir le clip de fermeture.
 7. Placer la poignée latérale dans la position souhaitée et la fixer en fermant le clip de fermeture.

7 Utilisation

AVERTISSEMENT


Danger engendré par un câble endommagé ! Si le câble d'alimentation ou de rallonge est endommagé en cours de travail, débrancher immédiatement l'appareil et le câble du réseau. Ne pas toucher aux pièces défectueuses !

- ▶ Contrôler régulièrement les câbles de branchement. Remplacer les câbles de rallonge défectueux. Les câbles d'alimentation défectueux doivent être remplacés par un professionnel agréé.

Par principe, il est recommandé d'utiliser un interrupteur de protection contre les courants de court-circuit (RCD) avec un courant de déclenchement maximal de 30 mA.

7.1 Mettre le burineur en marche

- ▶ Appuyer sur la touche Marche/Arrêt.
 - ▶ Le burineur démarre.

 L'appareil nécessite une température de service minimale, jusqu'à ce que le mécanisme de marteau fonctionne. Pour l'atteindre, poser un instant le produit sur le matériau support et le laisser tourner à vide. Répéter cette étape, si nécessaire, jusqu'à ce que le mécanisme de frappe fonctionne.

 Le produit est automatiquement en mode continu. Pour désactiver le mode continu, appuyer à nouveau sur la touche Marche/Arrêt.



8 Nettoyage et entretien

AVERTISSEMENT

Danger d'électrocution ! Les travaux de nettoyage et d'entretien effectués avec fiche branchée à la prise peuvent entraîner de graves blessures ou brûlures.

- ▶ Toujours retirer la fiche de la prise avant tous travaux de nettoyage et d'entretien !

Nettoyage

- Éliminer avec précaution les saletés récalcitrantes.
- Le cas échéant, nettoyer soigneusement les ouïes d'aération à l'aide d'une brosse sèche et douce.
- Nettoyer le carter de l'appareil uniquement avec un chiffon légèrement humide.

Entretien

AVERTISSEMENT

Risque d'électrocution ! Des réparations inappropriées sur des composants électriques peuvent entraîner de graves blessures corporelles et brûlures.

- ▶ Toute réparation des pièces électriques ne doit être effectuée que par un électricien qualifié.
- Vérifier régulièrement qu'aucune pièce visible n'est endommagée et que les organes de commande sont parfaitement opérationnels.
- Ne pas utiliser le produit en cas d'endommagements et/ou de dysfonctionnements. Faire immédiatement réparer le produit par le S.A.V. **Hilti**.
- Après des travaux de nettoyage et d'entretien, vérifier si tous les équipements de protection sont bien en place et fonctionnent parfaitement.



Pour une utilisation en toute sécurité, utiliser uniquement des pièces de rechange, consommables et accessoires d'origine. Vous trouverez les pièces de rechange, consommables et accessoires autorisés par **Hilti** convenant pour votre produit dans le centre **Hilti Store** ou sous : www.hilti.group

9 Transport et entreposage

Transport

- ▶ Ne jamais transporter ce produit avec outil monté.
- ▶ Veiller à le tenir fermement pendant le transport.
- ▶ Vérifier après chaque transport qu'aucune pièce visible n'est endommagée et que les organes de commande sont parfaitement opérationnels.

Stockage

- ▶ Toujours stocker l'appareil avec la fiche secteur débranchée.
- ▶ Stocker cet appareil à l'état sec hors de portée des enfants et des personnes non autorisées.
- ▶ Vérifier après un stockage prolongé qu'aucune pièce visible n'est endommagée et que les organes de commande sont parfaitement opérationnels.

10 Aide au dépannage

En cas de défaillances non énumérées dans ce tableau ou auxquelles il n'est pas possible de remédier sans aide, contacter le S.A.V. **Hilti**.

Défaillance	Causes possibles	Solution
Le burineur ne démarre pas.	Initialisation de l'électronique en cours (attendre jusqu'à 4 secondes environ après le branchement de la fiche dans la prise).	▶ Attendre 4 secondes, puis remettre le produit en marche.
	Le dispositif de verrouillage anti-démarrage électronique après une coupure d'alimentation électrique est activé.	▶ Attendre 4 secondes, puis remettre le produit en marche.
	L'alimentation réseau est coupée.	▶ Brancher un autre appareil électrique et vérifier s'il fonctionne.



Défaillance	Causes possibles	Solution
Le burineur ne démarre pas.	Générateur en mode Veille.	► Charger le générateur avec un second consommateur (p. ex. lampe de chantier). Remettre ensuite l'appareil en marche.
	Câble d'alimentation pas correctement enfiché dans l'appareil	► Brancher le câble d'alimentation enfichable correctement sur l'appareil électrique.
Absence de percussion.	L'appareil est trop froid.	► Poser le burineur sur le support et le laisser tourner à vide. Répéter si nécessaire jusqu'à ce que le mécanisme de frappe fonctionne.
	Mandrin insuffisamment graissé.	► Donner 1 à 2 coups de graisse Hilti d'origine dans le mandrin, mettre ensuite l'outil en place et tirer plusieurs fois sur l'outil afin que la graisse se répartisse bien dans le mandrin.
Le burineur n'atteint pas la pleine puissance.	La puissance variable est activée.	► Actionner le commutateur de sélection de puissance (surveiller l'indicateur de la puissance choisie (jaune)).
	Câble de rallonge trop long et / ou de section insuffisante.	► Utiliser des câbles de rallonge de longueur admissible et / ou de section suffisante.
	L'alimentation électrique a une tension trop faible.	► Raccorder l'appareil à une autre source d'alimentation électrique.
Le burineur s'arrête en cours de fonctionnement.	Protection contre la surchauffe.	► Laisser refroidir l'appareil. Nettoyer les ouïes d'aération. La marche à vide est encore possible.
Le burin ne sort pas du dispositif de verrouillage.	Le mandrin n'est pas complètement ouvert.	► Retirer le dispositif de déverrouillage de l'outil jusqu'à la butée et sortir l'outil.
Le témoin de fonctionnement clignote en vert.	Protection contre la surchauffe.	► Laisser refroidir l'appareil. Nettoyer les ouïes d'aération. La marche à vide est encore possible.
L'indicateur de maintenance clignote en rouge.	Dommages sur l'appareil.	<ul style="list-style-type: none"> ► Anomalie temporaire. Attendre 10 secondes jusqu'à ce que le clignotement cesse. ► Si le clignotement ne cesse pas au bout de 10 s, débrancher la fiche du câble d'alimentation et attendre 2 minutes. ► Si le clignotement ne cesse pas, apporter le produit au S.A.V. Hilti.
L'indicateur de maintenance s'allume en rouge.	La durée de fonctionnement pour une maintenance est atteinte.	► Faire réparer le produit exclusivement par le S.A.V. Hilti .

11 Recyclage

Les appareils **Hilti** sont fabriqués pour une grande partie en matériaux recyclables. Le recyclage présuppose un tri adéquat des matériaux. **Hilti** reprend les appareils usagés dans de nombreux pays en vue de leur recyclage. Consulter le service clients **Hilti** ou un conseiller commercial.





► Ne pas jeter les appareils électriques, électroniques et accus dans les ordures ménagères !

12 Garantie constructeur

► En cas de questions sur les conditions de garantie, veuillez vous adresser à votre partenaire **Hilti** local.

13 Informations complémentaires

Les accessoires, les produits système et d'autres informations sur votre produit sont accessibles **ici**.

RoHS chinoise (réglementation relative à la limitation de l'utilisation de certaines substances dangereuses dans les équipements électriques et électroniques)



Declaration of Conformity

China RoHS II

Proposal corded

Part Name	Hazardous Substances					
	Lead (Pb)	Mercury (Hg)	Cadmium (Cd)	Hexavalent Chromium (Cr(VI))	Poly-brominated biphenyls (PBB)	Other
Electronics (PCB, switch, wiring)	X	O	X	O	O	
Motor	O	O	O	O	O	
Power cord	O	O	O	O	O	
Fastener elements	O	O	O	O	O	
Metal parts	X	O	O	O	O	
Power supplies	O	O	O	O	O	
Brass parts	X	O	O	O	O	
Aluminium parts	X	O	O	O	O	

O: Indicates that said hazardous substance contained in all of the homogeneous materials for this part is below the limit requirement of GB/T 26572

X: Indicates that said hazardous substance contained in at least one of the homogenous materials used for this part is above the limit requirement of GB/T 26572 but corresponds to the exemption

Ce tableau s'applique au marché de la Chine.



Dummy ROHS Taiwan

Ce tableau s'applique au marché de Taïwan.

Manual de instrucciones original

Contenido

1	Información sobre el manual de instrucciones	54
1.1	Acerca de este manual de instrucciones	54
1.2	Explicación de símbolos	54
1.3	Símbolos del producto	55
2	Seguridad	55
2.1	Indicaciones generales de seguridad para herramientas eléctricas	55
2.2	Indicaciones de seguridad para martillos	57
2.3	Indicaciones de seguridad adicionales para el martillo rompedor	57
3	Descripción	58
3.1	Vista general del producto 1	58
3.2	Uso conforme a las prescripciones	58
3.3	Active Vibration Reduction (AVR)	58
3.4	Indicador de funcionamiento (verde), indicador selector de potencia (amarillo), indicador de funcionamiento (rojo)	59
3.5	Bloqueo de rearmaque	59
3.6	Suministro	59
4	Datos técnicos	59
5	Uso de alargadores	60



6	Preparación del trabajo	60
6.1	Protección frente a caídas 2	60
6.2	Introducción y extracción del útil de inserción 3	61
6.3	Colocar el cincel 4	61
6.4	Conexión del cable de red enchufable 5	61
6.5	Ajuste de la potencia de cincelado	62
6.6	Extracción del cable de red enchufable de la herramienta eléctrica	62
6.7	Montaje de la empuñadura lateral (opcional)	62
7	Manejo	62
7.1	Arranque del martillo rompedor	62
8	Cuidado y mantenimiento	63
9	Transporte y almacenamiento	63
10	Ayuda en caso de averías	63
11	Reciclaje	65
12	Garantía del fabricante	65
13	Más información	65

1 Información sobre el manual de instrucciones

1.1 Acerca de este manual de instrucciones

- **Advertencia** Asegúrese de haber leído y entendido toda la documentación adjunta, incluidas, entre otras, las instrucciones, advertencias de seguridad, ilustraciones y especificaciones que se proporcionan con este producto. Familiarícese con todas las instrucciones, advertencias de seguridad, ilustraciones, especificaciones, componentes y funciones del producto antes de utilizarlo. De lo contrario, existe peligro de descarga eléctrica, incendio, lesiones graves o muerte. Conserve todas las advertencias e instrucciones para futuras consultas.
- Los productos han sido diseñados para usuarios profesionales y solo personal autorizado y debidamente formado puede utilizarlos y llevar a cabo su mantenimiento y conservación. Este personal debe estar especialmente instruido en lo referente a los riesgos de uso. La utilización del producto y sus dispositivos auxiliares puede conllevar riesgos para el usuario en caso de manejarse de forma inadecuada por personal no cualificado o utilizarse para usos diferentes a los que están destinados.
- La documentación adjunta corresponde al estado actual de la técnica en el momento de la impresión. Compruebe siempre la última versión en la página del producto de la página web de Hilti. Para ello siga el enlace o escanee el código QR que figura en esta documentación y que se indica con el símbolo
- El manual de instrucciones siempre debe permanecer a mano junto al producto. No entregue nunca el producto a otras personas sin este manual de instrucciones.

1.2 Explicación de símbolos

1.2.1 Avisos

Las advertencias de seguridad advierten de peligros derivados del manejo del producto. Se utilizan las siguientes palabras de peligro:

PELIGRO

PELIGRO !

- ▶ Término utilizado para un peligro inminente que puede ocasionar lesiones graves o incluso la muerte.

ADVERTENCIA

ADVERTENCIA !

- ▶ Término utilizado para un posible peligro que puede ocasionar lesiones graves o incluso la muerte.

PRECAUCIÓN

PRECAUCIÓN !

- ▶ Término utilizado para una posible situación peligrosa que puede ocasionar lesiones o daños materiales.



1.2.2 Símbolos en el manual de instrucciones

En este manual de instrucciones se utilizan los siguientes símbolos:

	Consulte el manual de instrucciones
	Indicaciones de uso y demás información de interés
	Manejo con materiales reutilizables
	No tirar las herramientas eléctricas y las baterías junto con los desperdicios domésticos

1.2.3 Símbolos en las figuras

En las figuras se utilizan los siguientes símbolos:

2	Estos números hacen referencia a la figura correspondiente incluida al principio de este manual de instrucciones.
3	La numeración describe el orden de los pasos de trabajo en la imagen y puede ser diferente de los pasos descritos en el texto.
11	En la figura Vista general se utilizan números de posición y los números de la leyenda están explicados en el apartado Vista general del producto .
	Preste especial atención a este símbolo cuando utilice el producto.

1.3 Símbolos del producto

1.3.1 Símbolos en el producto

En el producto se pueden utilizar los siguientes símbolos:

	Cincelar
	Colocar el cincel
	Clase de protección II (aislamiento doble)
n_0	Número de referencia de revoluciones en vacío
	Utilizar guantes de protección
	El producto es apto para tecnología NFC, que es compatible con las plataformas iOS y Android.
	Si está en el producto, significa que el organismo de certificación lo ha certificado para el mercado estadounidense y canadiense según las normas vigentes.

2 Seguridad

2.1 Indicaciones generales de seguridad para herramientas eléctricas

⚠ ADVERTENCIA Lea con atención todas las indicaciones de seguridad, instrucciones, ilustraciones y datos técnicos correspondientes a esta herramienta eléctrica. La negligencia en el cumplimiento de las instrucciones que se describen a continuación podría provocar descargas eléctricas, incendios o lesiones graves.

Conservar todas las instrucciones e indicaciones de seguridad para futuras consultas.

El término «herramienta eléctrica» empleado en las indicaciones de seguridad se refiere a herramientas eléctricas portátiles, ya sea con cable de red o sin cable, en caso de ser accionadas por batería.

Seguridad en el puesto de trabajo

- **Mantenga su área de trabajo limpia y bien iluminada.** El desorden o una iluminación deficiente de las zonas de trabajo pueden provocar accidentes.



- ▶ **No utilice la herramienta eléctrica en un entorno con peligro de explosión en el que se encuentren líquidos, gases o polvos inflamables.** Las herramientas eléctricas producen chispas que pueden llegar a inflamar los materiales en polvo o vapores.
- ▶ **Mantenga alejados a los niños y otras personas de su puesto de trabajo al emplear la herramienta eléctrica.** Una distracción le puede hacer perder el control sobre la herramienta.

Seguridad eléctrica

- ▶ **El enchufe de la herramienta eléctrica debe corresponder a la toma de corriente utilizada. No se deberá modificar el enchufe en forma alguna. No utilice enchufes adaptadores para las herramientas eléctricas con puesta a tierra.** Los enchufes sin modificar adecuados a las respectivas tomas de corriente reducen el riesgo de descarga eléctrica.
- ▶ **Evite el contacto corporal con superficies que tengan puesta a tierra, como pueden ser tubos, calefacciones, cocinas y frigoríficos.** El riesgo a quedar expuesto a una sacudida eléctrica es mayor si su cuerpo tiene contacto con tierra.
- ▶ **No exponga las herramientas eléctricas a la lluvia y evite que penetren líquidos en su interior.** El riesgo de recibir descargas eléctricas aumenta si penetra agua en la herramienta eléctrica.
- ▶ **No utilice el cable de conexión para transportar o colgar la herramienta eléctrica ni tire de él para extraer el enchufe de la toma de corriente. Mantenga el cable de conexión alejado de fuentes de calor, aceite, aristas afiladas o piezas móviles.** Los cables de conexión dañados o enredados pueden provocar descargas eléctricas.
- ▶ **Cuando trabaje al aire libre con una herramienta eléctrica, utilice exclusivamente un alargador adecuado para exteriores.** La utilización de un alargador adecuado para su uso en exteriores evita el riesgo de una descarga eléctrica.
- ▶ **Cuando no pueda evitarse el uso de la herramienta eléctrica en un entorno húmedo, utilice un interruptor de corriente de defecto.** La utilización de un interruptor de corriente de defecto evita el riesgo de una descarga eléctrica.

Seguridad de las personas

- ▶ **Permanezca atento, preste atención durante el trabajo y utilice la herramienta eléctrica con prudencia. No utilice una herramienta eléctrica si está cansado, ni tampoco después de haber consumido alcohol, drogas o medicamentos.** Un momento de descuido al utilizar la herramienta eléctrica podría producir graves lesiones.
- ▶ **Utilice el equipo de seguridad personal adecuado y lleve siempre gafas protectoras.** El riesgo de lesiones se reduce considerablemente si, según el tipo y la aplicación de la herramienta eléctrica empleada, se utiliza un equipo de seguridad personal adecuado como una máscara antipolvo, calzado de protección con suela antideslizante, casco de protección o protección para los oídos.
- ▶ **Evite una puesta en servicio fortuita de la herramienta. Asegúrese de que la herramienta eléctrica está apagada antes de alzarla, transportarla, conectarla a la alimentación de tensión o insertar la batería.** Si transporta la herramienta eléctrica sujetándola por el interruptor o si introduce el enchufe en la alimentación de tensión con la herramienta conectada, podría producirse un accidente.
- ▶ **Retire las herramientas de ajuste o llaves fijas antes de conectar la herramienta eléctrica.** Una herramienta o llave colocada en una pieza giratoria puede producir lesiones al ponerse en funcionamiento.
- ▶ **Evite adoptar posturas forzadas. Procure que la postura sea estable y manténgase siempre en equilibrio.** De esta forma podrá controlar mejor la herramienta eléctrica en caso de presentarse una situación inesperada.
- ▶ **Utilice ropa adecuada. No utilice vestimenta amplia ni joyas. Mantenga su pelo, vestimenta y guantes alejados de las piezas móviles.** La vestimenta suelta, las joyas y el pelo largo se pueden enganchar con las piezas en movimiento.
- ▶ **Siempre que sea posible montar equipos de aspiración o captación de polvo, asegúrese de que están conectados y de que se utilizan correctamente.** El uso de un sistema de aspiración de polvo reduce los riesgos derivados del polvo.
- ▶ **No se crea a salvo de cualquier riesgo ni pase por alto ninguna de las normas de seguridad relativas a las herramientas eléctricas, aun cuando esté familiarizado con la herramienta eléctrica y tenga larga experiencia en su uso.** Una actuación negligente puede provocar lesiones graves en cuestión de segundos.

Uso y manejo de la herramienta eléctrica

- ▶ **No sobrecargue la herramienta. Utilice la herramienta eléctrica adecuada para el trabajo que se dispone a realizar.** Con la herramienta eléctrica apropiada podrá trabajar mejor y de modo más seguro dentro del margen de potencia indicado.
- ▶ **No utilice herramientas eléctricas con el interruptor defectuoso.** Las herramientas eléctricas que no se puedan conectar o desconectar son peligrosas y deben repararse.



- ▶ **Extraiga el enchufe de la toma de corriente o retire la batería extraíble antes de efectuar cualquier ajuste en la herramienta, cambiar accesorios o en caso de no utilizar la herramienta durante un tiempo prolongado.** Esta medida preventiva evita el riesgo de arranque accidental de la herramienta eléctrica.
- ▶ **Guarde las herramientas eléctricas que no utilice fuera del alcance de los niños. No permita utilizar la herramienta a ninguna persona que no esté familiarizada con ella o que no haya leído este manual de instrucciones.** Las herramientas eléctricas utilizadas por personas inexpertas son peligrosas.
- ▶ **Cuide su herramienta eléctrica y los accesorios adecuadamente. Compruebe si las piezas móviles de la herramienta funcionan correctamente y sin atascarse, y si existen piezas rotas o deterioradas que pudieran afectar al funcionamiento de la herramienta eléctrica. Encargue la reparación de las piezas defectuosas antes de usar la herramienta eléctrica.** Muchos accidentes son consecuencia de un mantenimiento inadecuado de la herramienta eléctrica.
- ▶ **Mantenga los útiles limpios y afilados.** Las herramientas de corte bien cuidadas y con aristas afiladas se atascan menos y se guían con más facilidad.
- ▶ **Utilice la herramienta eléctrica, los accesorios, útiles de inserción, etc., de acuerdo con estas instrucciones. Para ello, tenga en cuenta las condiciones de trabajo y la tarea que se va a realizar.** El uso de herramientas eléctricas para trabajos diferentes de aquellos para los que han sido concebidas puede resultar peligroso.
- ▶ **Mantenga las empuñaduras y las superficies de contacto secas, limpias y sin residuos de aceite o grasa.** Las empuñaduras y superficies de contacto resbaladizas impiden manejar y controlar la herramienta eléctrica con seguridad en situaciones imprevistas.

Servicio Técnico

- ▶ **Solicite que un profesional lleve a cabo la reparación de su herramienta eléctrica y que utilice exclusivamente piezas de repuesto originales.** Solamente así se garantiza la seguridad de la herramienta eléctrica.

2.2 Indicaciones de seguridad para martillos

Indicaciones de seguridad para todos los trabajos

- ▶ **Utilice protección para los oídos.** El ruido constante puede reducir la capacidad auditiva.
- ▶ **Utilice las empuñaduras adicionales que se suministran con la herramienta.** La pérdida del control puede causar lesiones.
- ▶ **Sujete la herramienta por las empuñaduras aisladas cuando realice trabajos en los que el útil puede entrar en contacto con cables eléctricos ocultos o con el propio cable de la herramienta.** El contacto con los cables conductores puede traspasar la conductividad a las partes metálicas y producir descargas eléctricas.

Indicaciones de seguridad al utilizar la broca larga

- ▶ **Inicie el proceso de perforación siempre con velocidad baja y mientras la broca esté en contacto con la pieza de trabajo.** A velocidades elevadas, la broca se puede doblar un poco si gira libremente sin entrar en contacto con la pieza de trabajo, lo que puede provocar lesiones.
- ▶ **No aplique una presión excesiva y solo en sentido longitudinal respecto a la broca.** Las brocas pueden doblarse y, por consiguiente, romperse o provocar la pérdida del control e incluso lesiones.

2.3 Indicaciones de seguridad adicionales para el martillo rompedor

Seguridad de las personas

- ▶ Utilice el producto y los accesorios solo si están en perfecto estado técnico.
- ▶ No efectúe nunca manipulaciones o modificaciones en el producto ni en los accesorios.
- ▶ Al cincelar techos, muros y suelos, mantenga siempre una posición segura y firme. De lo contrario, podría perder el equilibrio al traspasar el material repentinamente.
- ▶ Durante el proceso de taladrado, proteja la zona opuesta al lugar donde se realiza el trabajo, ya que pueden desprenderse cascotes y causar heridas a otras personas.
- ▶ Sujete siempre el producto con ambas manos por las empuñaduras previstas.
- ▶ Cuando utilice el producto, lleve protección para los ojos, casco de protección y protección para los oídos.
- ▶ Utilice guantes de protección para cambiar el útil. El contacto con el útil de inserción puede producir cortes y quemaduras.
- ▶ Utilice protección para los ojos. El material que sale disparado puede ocasionar lesiones en los ojos y en el cuerpo.



- ▶ El polvo que se genera al pulir, lijar, cortar y taladrar puede contener productos químicos peligrosos, como, por ejemplo, plomo o pinturas basadas en plomo; ladrillos, hormigón y otros productos de mampostería, piedra natural y otros productos que contengan silicatos; determinadas maderas, como el roble o el haya o las maderas tratadas químicamente, o amianto o materiales que contengan asbesto. La exposición del usuario y las personas circundantes debe regularse según la clase de peligro de los materiales con los que se trabaje. Tome las medidas necesarias para mantener la exposición a un nivel seguro, p. ej., mediante el uso de un sistema de recogida de polvo o una mascarilla adecuada. Las medidas genéricas para reducir la exposición son, entre otras:
 - ▶ trabajar en un espacio bien ventilado;
 - ▶ evitar el contacto prolongado con el polvo;
 - ▶ desviar el polvo de la cara y el cuerpo;
 - ▶ usar prendas protectoras y lavar con agua y jabón las zonas expuestas.
- ▶ Efectúe a menudo pausas y ejercicios para mejorar la circulación de los dedos. Tras muchas horas de trabajo expuesto a las vibraciones intensas, pueden surgir complicaciones en los vasos sanguíneos o en el sistema nervioso en dedos, manos o articulaciones de las manos.
- ▶ - Riesgo de lesiones en caso de caída de herramientas o accesorios. Antes de iniciar el trabajo, compruebe que la batería y los accesorios montados estén bien fijados.
- ▶ Mantenga siempre las rejillas de ventilación despejadas. Riesgo de quemaduras debido a rejillas de ventilación cubiertas.

Seguridad eléctrica

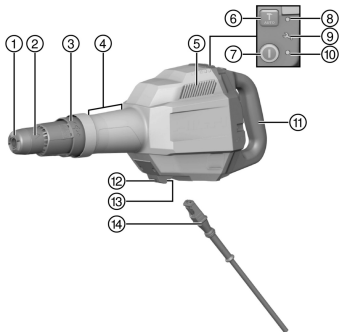
- ▶ Antes de empezar a trabajar, compruebe si la zona de trabajo oculta cables eléctricos, tuberías de gas o cañerías de agua. Las partes metálicas exteriores del producto pueden provocar una descarga eléctrica o una explosión si se daña un cable eléctrico, una tubería de gas o una cañería de agua.

Manipulación y utilización segura de las herramientas eléctricas

- ▶ Espere hasta que la herramienta eléctrica se haya detenido antes de dejarla en ninguna superficie.
- ▶ Conecte el producto una vez se encuentre en la posición de trabajo.

3 Descripción

3.1 Vista general del producto 1



- ① Portaútiles
- ② Desbloqueo del útil
- ③ Anillo giratorio para posicionar el cincel
- ④ Zona de agarre delantera
- ⑤ Rejillas de ventilación
- ⑥ Interruptor selector de potencia
- ⑦ Tecla de encendido/apagado
- ⑧ Indicador selector de potencia (amarillo)
- ⑨ Indicador de funcionamiento (rojo)
- ⑩ Indicador de funcionamiento (verde)
- ⑪ Empuñadura
- ⑫ Tecla de bloqueo del cable de red
- ⑬ Conector del cable de red
- ⑭ Cable de red con conector codificado desen- chufable

3.2 Uso conforme a las prescripciones

El producto descrito es un martillo rompedor eléctrico para trabajos de cincelado de complejidad media. Resulta apropiado para trabajos de demolición y desmontaje de hormigón, mampostería y piedra.

- ▶ Solo debe funcionar con la frecuencia y tensión de alimentación especificadas en la placa de identificación.

3.3 Active Vibration Reduction (AVR)

El martillo rompedor está equipado con un sistema Active Vibration Reduction (AVR) que reduce mucho las vibraciones.



3.4 Indicador de funcionamiento (verde), indicador selector de potencia (amarillo), indicador de funcionamiento (rojo)

El producto está equipado con diferentes indicadores con señal luminosa.

Estado	Significado
El indicador de funcionamiento se ilumina en verde.	El producto está en funcionamiento.
El Indicador de funcionamiento parpadea en verde.	Ha saltado la protección de sobrecalentamiento. Deje enfriar el producto.
El indicador selector de potencia está encendido en amarillo.	Potencia variable activada.
El indicador de funcionamiento se ilumina en rojo.	Se ha alcanzado el plazo de funcionamiento de la herramienta hasta la siguiente revisión por parte del Servicio Técnico. Envíe el producto al Servicio Técnico de Hilti .
El indicador de funcionamiento parpadea en rojo.	<ul style="list-style-type: none"> Fallo temporal. Espere 10 segundos hasta que el parpadeo se detenga. Si el parpadeo no se detiene después de 10 segundos, extraiga el enchufe de red y espere 2 minutos. Si el parpadeo no se detiene, envíe el producto al Servicio Técnico de Hilti.

3.5 Bloqueo de re arranque

La herramienta no arranca por sí misma después de haberse producido un corte de la corriente. Debe pulsarse de nuevo la tecla de conexión y desconexión.

3.6 Suministro

Martillo rompedor, empuñadura lateral, manual de instrucciones, grasa.

Encontrará otros productos del sistema autorizados para su producto en su **Hilti Store** o en Internet, en: www.hilti.group

4 Datos técnicos



La tensión nominal, la intensidad nominal, la frecuencia y/o la potencia nominal figuran en la placa de identificación específica del país.

Si se utiliza con un generador o transformador, la potencia útil debe ser al menos el doble de la potencia nominal indicada en la placa de identificación de la herramienta. La tensión de servicio del transformador o del generador debe encontrarse en todo momento entre un +5 % y un -15 % de la tensión nominal de la herramienta.



Este producto cumple con lo dispuesto en la norma EMV correspondiente siempre y cuando la impedancia de red máxima admisible ($Z_{m\acute{a}x.}$) en el punto de conexión de la instalación del cliente con la red eléctrica pública sea menor o igual a $0,365+j0,25 \Omega$. El instalador u operario de la herramienta es responsable de garantizar, si fuera necesario consultándolo con el proveedor local de energía, que la herramienta esté conectada únicamente a un punto cuyo valor de impedancia sea menor o igual a $Z_{m\acute{a}x.}$

Generación de productos	01
Temperatura de almacenamiento	-20 °C ... 70 °C (-4 °F ... 158 °F)
Temperatura ambiente en funcionamiento	-20 °C ... 55 °C (-4 °F ... 131 °F)



5 Uso de alargadores

International			Information on the rating plate >>							
Voltage	mm ²		2,5 A	5,0 A	6,0 A	8,0 A	10,0 A	12,0 A	14,0 A	16,0 A
230V	1,5		175 m	90 m	75 m	55 m	45 m	35 m	30 m	25 m
110V	1,5		90 m	45 m	40 m	30 m	20 m	15 m	15 m	10 m
230V	2,5		290 m	145 m	120 m	90 m	75 m	60 m	50 m	40 m
110V	2,5		145 m	75 m	60 m	45 m	35 m	30 m	25 m	20 m
230V	4		460 m	230 m	190 m	145 m	115 m	95 m	80 m	70 m
110V	4		230 m	115 m	95 m	75 m	60 m	45 m	40 m	35 m

USA			Information on the rating plate >>							
voltage			2,5 A	5,0 A	7,5 A	10,0 A	12,5 A	15,0 A	17,5 A	20,0 A
120V	AWG 16		280 ft	140 ft	95 ft	70 ft	55 ft	--	--	--
120V	AWG 14		440 ft	220 ft	150 ft	110 ft	90 ft	70 ft	--	--
120V	AWG 12		700 ft	350 ft	235 ft	175 ft	140 ft	110 ft	100 ft	85 ft
120V	AWG 10		1070 ft	535 ft	360 ft	270 ft	215 ft	180 ft	150 ft	130 ft

Japan			銘板に関する情報>>							
電圧	mm ²		2,5 A	5,0 A	7,5 A	9,0 A	10,0 A	12,0 A	13,5 A	15,0 A
100V	2		115 m	60 m	40 m	35 m	30 m	25 m	20 m	15 m
100V	3,5		200 m	100 m	70 m	60 m	50 m	40 m	35 m	30 m

ADVERTENCIA

Peligro por los cables dañados. Si se daña el cable de red o el alargador durante el trabajo, evitar tocar el cable. Extraer el enchufe de red de la toma de corriente.

- ▶ Compruebe con regularidad el cable de conexión de la herramienta y, en caso de que presentara daños, encargue su sustitución a un profesional experto en la materia.
- Utilice solo alargadores autorizados con sección de cable suficiente para el campo de aplicación. De lo contrario, puede generarse una pérdida de potencia de la herramienta y un sobrecalentamiento del cable.
- Compruebe regularmente que el alargador no haya sufrido daños.
- Sustituir los alargadores dañados.
- Al trabajar al aire libre, utilice únicamente alargadores autorizados que estén correspondientemente identificados.

6 Preparación del trabajo

PRECAUCIÓN

Riesgo de lesiones. Arranque involuntario del producto.

- ▶ Extraiga el enchufe de red antes de realizar ajustes en la herramienta o de cambiar accesorios.

Respete las indicaciones de seguridad y las advertencias presentes en esta documentación y en el producto.

6.1 Protección frente a caídas

ADVERTENCIA

Riesgo de lesiones por caída de herramientas o accesorios.

- ▶ Utilice únicamente la cuerda de amarre para herramientas **Hilti** recomendada para su producto.
- ▶ Antes de cada uso, compruebe que el punto de fijación de la cuerda de amarre para herramientas no presente posibles daños.



Tenga en cuenta las directivas nacionales para trabajos en altura.

Para este producto, utilice únicamente como protección frente a caídas la cuerda de amarre para herramientas **Hilti** #2261971.

- ▶ Fije la cuerda de amarre para herramientas con la correa del producto como se muestra en la figura. Compruebe que quede fijada de forma segura.
- ▶ Fije el mosquetón a una estructura portante. Compruebe que el mosquetón quede fijado de forma segura.

Tenga en cuenta el manual de instrucciones de la cuerda de amarre para herramientas **Hilti**.

6.2 Introducción y extracción del útil de inserción

PELIGRO

Riesgo de incendio Peligro por el contacto de la herramienta caliente con materiales fácilmente inflamables.

- ▶ No deje la herramienta caliente sobre un material fácilmente inflamable.

ADVERTENCIA

Riesgo de lesiones El útil se calienta debido al uso.

- ▶ Utilice guantes de protección para cambiar el útil.

1. Engrase ligeramente el extremo del útil de inserción.
2. Encaje el útil de inserción en el portaútiles introduciéndolo hasta el tope y girelo ejerciendo una leve presión hasta que encaje de forma audible.
 - ▶ El producto está listo para funcionar.
3. Retire el bloqueo del útil hasta el tope y extraiga el útil de inserción.

Utilice únicamente grasa original de **Hilti**. El uso de una grasa inadecuada puede provocar daños en el producto.

6.3 Colocar el cincel

El cincel cuenta con 16 posiciones de ajuste diferentes (en intervalos de 22,5°). De ese modo, siempre se adopta la mejor posición en los trabajos con cincel plano y de perfilar.

- ▶ Gire el anillo giratorio para posicionar el cincel hasta que este se encuentre en la posición deseada.

Asegúrese de que el anillo giratorio encaje.

6.4 Conexión del cable de red enchufable

PRECAUCIÓN

Riesgo de lesiones por corrientes de fuga en caso de contactos sucios.

- ▶ Conecte la conexión eléctrica desenchufable a la herramienta eléctrica solo en estado limpio, seco y sin tensión.
1. Introduzca la conexión eléctrica desenchufable codificada en la herramienta hasta el tope, hasta que quede enclavada de forma audible.
 2. Inserte el enchufe de la herramienta en la toma de corriente.



6.5 Ajuste de la potencia de cincelado

i Al pulsar el interruptor selector de potencia, puede controlar la potencia de cincelado de forma variable, en función de la presión de apriete del cincel contra el fondo. En este modo, el indicador selector de potencia se enciende en amarillo. La potencia de cincelado solo puede ajustarse cuando el producto está conectado a la red. Si se vuelve a presionar el interruptor selector de potencia, se dispone nuevamente del 100 % de la potencia de cincelado. Si se desconecta el producto de la corriente (desenchufándolo de la toma de corriente), y vuelve a conectarse, también vuelve a disponerse nuevamente del 100 % de la potencia de cincelado. Si solo se desconecta el producto y vuelve a conectarse, la potencia variable permanece activada.

- ▶ Pulse el interruptor selector de potencia.

6.6 Extracción del cable de red enchufable de la herramienta eléctrica

1. Extraiga el enchufe de red de la toma de corriente.
2. Pulse la tecla de bloqueo y extraiga la conexión eléctrica desenchufable codificada.
3. Extraiga el cable de red de la herramienta.

6.7 Montaje de la empuñadura lateral (opcional)

6.7.1 Montaje y ajuste de la empuñadura lateral 2403894

PRECAUCIÓN

Riesgo de lesiones Pérdida del control del martillo rompedor.

- ▶ Asegúrese de que la empuñadura lateral esté correctamente montada y fijada conforme a las prescripciones.

1. Desplace lateralmente el soporte (banda de sujeción) por el cuello de la herramienta, usando la ranura prevista para ello.
2. Enganche la empuñadura lateral en las dos lengüetas de la banda de sujeción.
3. Coloque la empuñadura lateral en la posición deseada.
4. Gire el mango para fijar el soporte (banda de sujeción) de la empuñadura lateral.
5. Cierre el clip de bloqueo rojo.
6. Para desplazar la empuñadura lateral, abra el clip de bloqueo.
7. Ajuste la empuñadura lateral en la posición deseada y fíjela cerrando el clip de bloqueo.

7 Manejo

ADVERTENCIA

Peligro por cables dañados. Si durante el trabajo se daña el cable de red o el alargador, desenchufe inmediatamente la herramienta y el cable de la red. Evite tocar el punto donde se haya producido el daño.

- ▶ Compruebe regularmente todos los cables de conexión. Sustituya los alargadores defectuosos. Encargue a un profesional experto en la materia la sustitución de los cables de red dañados.

Se recomienda el uso de un interruptor de corriente de defecto (RCD) con una corriente de desconexión máxima de 30 mA.

7.1 Arranque del martillo rompedor

- ▶ Pulse la tecla de encendido/apagado.
 - ▶ El martillo rompedor se pone en marcha.

i La herramienta requiere una temperatura de funcionamiento mínima para que funcione el mecanismo de percusión. Para alcanzarla, apoye el producto en la superficie de trabajo y deje que marche en vacío brevemente. Repita el proceso las veces que sea necesario hasta que funcione el mecanismo percusor.

i El producto se pone automáticamente en el modo de marcha continua. Para desconectar el modo de marcha continua, vuelva a pulsar la tecla de encendido/apagado.



8 Cuidado y mantenimiento

ADVERTENCIA

Peligro de descarga eléctrica. La realización de tareas de cuidado y mantenimiento con el enchufe conectado a la toma de corriente de puede provocar lesiones y quemaduras graves.

- ▶ Extraiga siempre el enchufe de la toma de corriente antes de realizar cualquier tarea de cuidado y mantenimiento.

Cuidado

- Elimine con precaución la suciedad fuertemente adherida.
- Las rejillas de ventilación, si las hay, deben limpiarse con cuidadosamente con un cepillo seco y suave.
- Limpie la carcasa solo con un paño ligeramente humedecido.

Mantenimiento

ADVERTENCIA

Riesgo de descarga eléctrica. Las reparaciones indebidas en componentes eléctricos pueden producir lesiones graves y quemaduras.

- ▶ Las reparaciones de la parte eléctrica sólo puede llevarlas a cabo un técnico electricista cualificado.
- Compruebe con regularidad que las piezas visibles no estén dañadas y los elementos de manejo funcionen correctamente.
- No utilice el producto si presenta daños o fallos que afecten al funcionamiento. Encargue inmediatamente la reparación del producto al Servicio Técnico de **Hilti**.
- Tras las tareas de cuidado y mantenimiento, coloque todos los dispositivos de protección y asegúrese de que funcionen correctamente.



Para garantizar un correcto funcionamiento, utilice exclusivamente piezas de repuesto, material de consumo y accesorios originales. Las piezas de repuesto, los materiales de consumo y los accesorios autorizados por **Hilti** se pueden consultar en su **Hilti Store** o en: www.hilti.group

9 Transporte y almacenamiento

Transporte

- ▶ No transporte este producto con el útil insertado.
- ▶ Asegúrese de que durante el transporte esté bien sujeto.
- ▶ Compruebe tras cada transporte si las piezas visibles están dañadas o si los elementos de manejo funcionan correctamente.

Almacenamiento

- ▶ Almacene este producto siempre con los enchufes desconectados.
- ▶ Guarde este producto en un lugar seco y fuera del alcance de niños y personas no autorizadas.
- ▶ Cuando lleve mucho tiempo almacenado, compruebe si las piezas visibles están dañadas y si los elementos de manejo funcionan correctamente.

10 Ayuda en caso de averías

Si se producen averías que no estén incluidas en esta tabla o que no pueda solucionar usted, diríjase al Servicio Técnico de **Hilti**.

Anomalía	Posible causa	Solución
El martillo rompedor no se pone en marcha.	Inicialización de la electrónica en curso (aprox. 4 s a partir de la conexión del enchufe).	▶ Espere 4 segundos y vuelva a encender el producto.
	El bloqueo de arranque electrónico permanece activo después de una interrupción de la alimentación de corriente.	▶ Espere 4 segundos y vuelva a encender el producto.
	Interrumpido el suministro de corriente.	▶ Conecte otra herramienta eléctrica y compruebe si funciona.



Anomalia	Posible causa	Solución
El martillo rompedor no se pone en marcha.	Generador en modo de reposo.	► Aplique una carga al generador utilizando un segundo consumidor (p. ej., una lámpara de obras). A continuación vuelva a encender la herramienta.
	El cable de red no está enchufado correctamente	► Conecte el cable de red enchufable a la herramienta de forma adecuada.
Sin percusión.	Herramienta demasiado fría.	► Apoye el martillo rompedor en la superficie de trabajo y déjelo funcionando con la marcha en vacío. Repita esta acción si es necesario hasta que funcione el mecanismo de percusión.
	El portaútiles no está bien engrasado.	► Aplique 1 o 2 emboladas de grasa original Hilti en el portaútiles; a continuación, inserte el útil y tire de él varias veces para que la grasa se reparta uniformemente dentro del portaútiles.
El martillo rompedor no desarrolla toda la potencia.	Potencia variable activada.	► Accione el interruptor selector de potencia (observe el indicador selector de potencia (amarillo)).
	El alargador es demasiado largo o no tiene la sección transversal suficiente.	► Utilice un alargador con una longitud permitida o con una sección transversal suficiente.
	La tensión de la alimentación de corriente es muy baja.	► Conecte la herramienta a otra alimentación de tensión.
El martillo rompedor se desconecta durante el funcionamiento.	La protección contra sobrecalentamiento está activada.	► Deje que la herramienta se enfríe. Limpie las rejillas de ventilación. Todavía es posible el funcionamiento con marcha en vacío.
El cincel no se puede desbloquear.	El portaútiles no está retirado por completo.	► Deslice el desbloqueo del útil hasta el tope y extraiga el útil.
El Indicador de funcionamiento parpadea en verde.	La protección contra sobrecalentamiento está activada.	► Deje que la herramienta se enfríe. Limpie las rejillas de ventilación. Todavía es posible el funcionamiento con marcha en vacío.
El indicador de funcionamiento parpadea en rojo.	Existe un fallo en la herramienta.	<ul style="list-style-type: none"> ► Fallo temporal. Espere 10 segundos hasta que el parpadeo se detenga. ► Si el parpadeo no se detiene después de 10 segundos, extraiga el enchufe de red y espere 2 minutos. ► Si el parpadeo no se detiene, envíe el producto al Servicio Técnico de Hilti.
El indicador de funcionamiento se ilumina en rojo.	Se ha alcanzado el plazo de funcionamiento de la herramienta hasta la siguiente revisión por parte del Servicio Técnico.	► Encargue la reparación del producto solo al Servicio Técnico de Hilti .



11 Reciclaje

Las herramientas Hilti están fabricadas en su mayor parte con materiales reutilizables. La condición para dicha reutilización es una separación adecuada de los materiales. En muchos países, Hilti recoge las herramientas usadas para su recuperación. Pregunte en el Servicio de Atención al Cliente de Hilti o a su asesor de ventas.



- ▶ No deseche las herramientas eléctricas, los aparatos eléctricos ni las baterías junto con los residuos domésticos.

12 Garantía del fabricante

- ▶ Si tiene alguna consulta acerca de las condiciones de la garantía, póngase en contacto con su sucursal local de Hilti.

13 Más información

Encontrará accesorios, productos del sistema y más información sobre su producto en este **enlace**.

China RoHS (Directiva sobre restricciones a la utilización de sustancias peligrosas)



Declaration of Com

China RoHS II

Proposal cord

Part Name	Hazardous Substances				
	Lead (Pb)	Mercury (Hg)	Cadmium (Cd)	Hexavalent Chromium (Cr(VI))	Poly-brominated biphenyls (PBB)
Electronics (PCB, switch, wiring)	X	O	X	O	O
Motor	O	O	O	O	O
Power cord	O	O	O	O	O
Fastener elements	O	O	O	O	O
Metal parts	X	O	O	O	O
Power supplies	O	O	O	O	O
Brass parts	X	O	O	O	O
Aluminium parts	X	O	O	O	O

O: Indicates that said hazardous substance contained in all of the homogeneous materials for this part is below the limit requirement of GB/T 26576-2011.

X: Indicates that said hazardous substance contained in at least one of the homogenous materials used for this part is above the limit requirement of GB/T 26576-2011 but corresponds to the exemption

Esta tabla se aplica en el mercado de China.




Dummy ROHS Taiwan

Esta tabla se aplica en el mercado de Taiwán.

Manual de instruções original

Conteúdo

1	Indicações sobre o Manual de instruções	67
1.1	Relativamente a este Manual de instruções	67
1.2	Explicação dos símbolos	67
1.3	Símbolos dependentes do produto	68
2	Segurança	68
2.1	Normas de segurança gerais para ferramentas eléctricas	68
2.2	Normas de segurança para martelos	70
2.3	Normas de segurança adicionais para martelo demolidor	70
3	Descrição	71
3.1	Vista geral do produto 	71
3.2	Utilização correcta	71
3.3	Active Vibration Reduction (AVR)	71
3.4	Indicador de funcionamento (verde), indicador do nível de potência (amarelo), indicador de manutenção (vermelho)	72
3.5	Bloqueio de arranque	72
3.6	Incluído no fornecimento	72
4	Características técnicas	72
5	Utilização de extensões de cabo	73



6	Preparação do local de trabalho	73
6.1	Protecção anti-queda 	73
6.2	Colocar/retirar o acessório 	74
6.3	Posicionar o cinzel 	74
6.4	Ligar o cabo de alimentação encaixável 	74
6.5	Ajustar a capacidade de cinzelamento	75
6.6	Desligar o cabo de alimentação encaixável da ferramenta	75
6.7	Montar o punho auxiliar (opcional)	75
7	Utilização	75
7.1	Iniciar o martelo demolidor	75
8	Conservação e manutenção	76
9	Transporte e armazenamento	76
10	Ajuda em caso de avarias	76
11	Reciclagem	77
12	Garantia do fabricante	78
13	Mais informações	78

1 Indicações sobre o Manual de instruções

1.1 Relativamente a este Manual de instruções

- **Aviso!** Antes de utilizar o produto, certifique-se de que leu e compreendeu o Manual de instruções fornecido com o produto incluindo as instruções, instruções de segurança e advertências, figuras e especificações. Familiarize-se sobretudo com todas as instruções, instruções de segurança e advertências, figuras, especificações, bem como com componentes e funções. Em caso de incumprimento existe perigo de choque eléctrico, incêndio, ferimentos graves ou fatais. Guarde o Manual de instruções incluindo todas as instruções, instruções de segurança e advertências para utilização posterior.
- Os produtos destinam-se ao utilizador profissional e só podem ser operados, mantidos e reparados por pessoal autorizado, devidamente qualificado. Estas pessoas deverão estar informadas em particular sobre os potenciais perigos. O produto e seu equipamento auxiliar podem representar perigo se usados incorrectamente por pessoas não qualificadas ou se usados para fins diferentes daqueles para os quais foram concebidos.
- O Manual de instruções fornecido corresponde ao actual avanço tecnológico no momento da impressão. Encontra a versão actual sempre online, na página de produtos Hilti. Para o efeito, siga a hiperligação ou o código QR neste Manual de instruções, identificado com o símbolo .
- O manual de instruções deve permanecer sem ao alcance da mão junto do produto. Entregue o produto a outras pessoas apenas juntamente com o Manual de instruções.

1.2 Explicação dos símbolos

1.2.1 Advertências

As advertências alertam para perigos durante a utilização do produto. São utilizadas as seguintes palavras de aviso:

PERIGO

PERIGO !

- ▶ Indica perigo iminente que pode originar acidentes pessoais graves ou até mesmo fatais.

AVISO

AVISO !

- ▶ Indica um possível perigo que pode causar graves ferimentos pessoais, até mesmo fatais.

CUIDADO

CUIDADO !

- ▶ Indica uma situação potencialmente perigosa que pode originar ferimentos corporais ou danos materiais.



1.2.2 Símbolos no manual de instruções

Neste manual de instruções são utilizados os seguintes símbolos:

	Consultar o manual de instruções
	Instruções de utilização e outras informações úteis
	Manuseamento com materiais recicláveis
	Não deitar as ferramentas eléctricas e baterias no lixo doméstico

1.2.3 Símbolos nas figuras

Em figuras são utilizados os seguintes símbolos:

2	Estes números remetem para a figura respectiva no início do presente manual de instruções.
3	A numeração reproduz uma sequência dos passos de trabalho na imagem e pode divergir dos passos de trabalho no texto.
11	Na figura Vista geral são utilizados números de posição que fazem referência aos números da legenda na secção Vista geral do produto .
	Este símbolo pretende despertar a sua atenção durante o manuseamento do produto.

1.3 Símbolos dependentes do produto

1.3.1 Símbolos no produto

No produto, podem usar-se os seguintes símbolos:

	Cinzelar
	Posicionar o cinzel
	Classe II de protecção (com duplo isolamento)
n_0	Velocidade nominal de rotação sem carga
	Use luvas de protecção
	O produto suporta a tecnologia NFC que é compatível com plataformas iOS e Android.
	Se existente no produto, isso significa que o produto foi certificado por este organismo de certificação para o mercado americano e canadiano de acordo com as normas em vigor.

2 Segurança

2.1 Normas de segurança gerais para ferramentas eléctricas

⚠ AVISO Leia todas as normas de segurança, instruções, imagens e dados técnicos, com os quais esta ferramenta eléctrica está equipada. O não cumprimento das instruções a seguir pode resultar em choque eléctrico, incêndio e/ou ferimentos graves.

Guarde bem todas as normas de segurança e instruções para futura referência.

O termo “ferramenta eléctrica” utilizado nas normas de segurança refere-se a ferramentas com ligação à corrente eléctrica (com cabo de alimentação) ou a ferramentas a bateria (sem cabo).

Segurança no posto de trabalho

- **Mantenha a sua área de trabalho limpa e bem iluminada.** Locais desarrumados ou mal iluminados podem ocasionar acidentes.



- ▶ **Não utilize a ferramenta eléctrica em ambientes explosivos ou na proximidade de líquidos ou gases inflamáveis.** Ferramentas eléctricas produzem faíscas que podem provocar a ignição de pó e vapores.
- ▶ **Mantenha crianças e terceiros afastados durante os trabalhos.** Distracções podem conduzir à perda de controlo sobre a ferramenta.

Segurança eléctrica

- ▶ **A ficha da ferramenta eléctrica deve servir na tomada. A ficha não deve ser modificada de modo algum. Não utilize quaisquer adaptadores com ferramentas eléctricas com ligação terra.** Fichas originais (não modificadas) e tomadas adequadas reduzem o risco de choque eléctrico.
- ▶ **Evite o contacto do corpo com superfícies ligadas à terra, como, por exemplo, canos, radiadores, fogões e frigoríficos.** Existe um risco elevado de choque eléctrico se o corpo estiver com ligação à terra.
- ▶ **As ferramentas eléctricas não devem ser expostas à chuva nem à humidade.** A infiltração de água numa ferramenta eléctrica aumenta o risco de choque eléctrico.
- ▶ **Não use o cabo de ligação para transportar, pendurar ou desligar a ferramenta eléctrica da tomada. Mantenha o cabo de ligação afastado de calor, óleo, arestas vivas ou partes em movimento.** Cabos de ligação danificados ou emaranhados aumentam o risco de choque eléctrico.
- ▶ **Quando operar uma ferramenta eléctrica ao ar livre, utilize apenas cabos de extensão próprios para utilização no exterior.** A utilização de um cabo de extensão próprio para utilização no exterior reduz o risco de choques eléctricos.
- ▶ **Utilize um disjuntor diferencial se não puder ser evitada a utilização da ferramenta eléctrica em ambiente húmido.** A utilização de um disjuntor diferencial reduz o risco de choque eléctrico.

Segurança física

- ▶ **Esteja alerta, observe o que está a fazer, e tenha prudência ao trabalhar com uma ferramenta eléctrica. Se estiver cansado ou sob influência de drogas, álcool ou medicamentos não efectue nenhum trabalho com ferramentas eléctricas.** Um momento de distração ao operar a ferramenta eléctrica pode causar ferimentos graves.
- ▶ **Use equipamento de segurança. Use sempre óculos de protecção.** Equipamento de segurança, como, por exemplo, máscara antipoeiras, sapatos de segurança antiderrapantes, capacete de segurança ou protecção auricular, de acordo com o tipo e aplicação da ferramenta eléctrica, reduzem o risco de lesões.
- ▶ **Evite um arranque involuntário. Assegure-se de que a ferramenta eléctrica está desligada antes de a ligar à fonte de alimentação e/ou à bateria, pegar nela ou a transportar.** Transportar a ferramenta eléctrica com o dedo no interruptor ou ligar uma ferramenta à tomada com o interruptor ligado (ON) pode resultar em acidentes.
- ▶ **Remova quaisquer chaves de ajuste (chaves de fenda), antes de ligar a ferramenta eléctrica.** Um acessório ou chave deixado preso numa parte rotativa da ferramenta pode causar ferimentos.
- ▶ **Evite posturas corporais desfavoráveis. Mantenha sempre uma posição correcta, em perfeito equilíbrio.** Desta forma será mais fácil manter o controlo sobre a ferramenta eléctrica em situações inesperadas.
- ▶ **Use roupa apropriada. Não use roupa larga ou jóias. Mantenha o cabelo, vestuário e luvas afastados das peças móveis.** Roupas largas, jóias ou cabelos compridos podem ficar presos nas peças móveis.
- ▶ **Se poderem ser montados sistemas de remoção e de recolha de pó, assegure-se de que estes estão ligados e são utilizados correctamente.** A utilização de um sistema de remoção de pó pode reduzir os perigos relacionados com a exposição ao mesmo.
- ▶ **Não se acomode numa falsa sensação de segurança e não ignore os regulamentos de segurança para ferramentas eléctricas, mesmo se estiver familiarizado com a ferramenta eléctrica após numerosas utilizações.** Agir de forma descuidada pode causar ferimentos graves dentro duma fracção de segundo.

Utilização e manuseamento da ferramenta eléctrica

- ▶ **Não sobrecarregue a ferramenta. Use para o seu trabalho a ferramenta eléctrica correcta.** Com a ferramenta eléctrica adequada obterá maior eficiência e segurança se respeitar os seus limites.
- ▶ **Não utilize a ferramenta eléctrica se o interruptor estiver defeituoso.** Uma ferramenta eléctrica que já não possa ser accionada pelo interruptor é perigosa e deve ser reparada.
- ▶ **Retire a ficha da tomada e/ou remova uma bateria amovível antes de efectuar ajustes na ferramenta, substituir acessórios ou guardar a ferramenta.** Esta medida preventiva evita o accionamento accidental da ferramenta eléctrica.



- ▶ **Guarde ferramentas eléctricas não utilizadas fora do alcance das crianças. Não permita que a ferramenta seja utilizada por pessoas não familiarizadas com a mesma ou que não tenham lido estas instruções.** Ferramentas eléctricas operadas por pessoas não treinadas são perigosas.
- ▶ **Faça uma manutenção regular de ferramentas eléctricas e acessórios. Verifique se as partes móveis funcionam perfeitamente e não emperram ou se há peças quebradas ou danificadas que possam influenciar o funcionamento da ferramenta eléctrica. Peças danificadas devem ser reparadas antes da utilização da ferramenta.** Muitos acidentes são causados por ferramentas eléctricas com manutenção deficiente.
- ▶ **Mantenha as ferramentas de corte sempre afiadas e limpas.** Acessórios com gumes afiados tratados correctamente emperram menos e são mais fáceis de controlar.
- ▶ **Utilize a ferramenta eléctrica, acessórios, bits, etc., de acordo com estas instruções. Tome também em consideração as condições de trabalho e o trabalho a ser efectuado.** A utilização da ferramenta eléctrica para outros fins além dos previstos, pode ocasionar situações de perigo.
- ▶ **Mantenha punhos e respectivas superfícies secos, limpos e isentos de óleo e gordura.** Punhos e superfícies afins escorregadios não permitem um manuseamento e controlo seguro da ferramenta eléctrica em situações imprevistas.

Manutenção

- ▶ **A sua ferramenta eléctrica só deve ser reparada por pessoal qualificado e só devem ser utilizadas peças sobressalentes originais.** Isto assegurará que a segurança da ferramenta eléctrica se mantenha.

2.2 Normas de segurança para martelos

Indicações de segurança para todos os trabalhos

- ▶ **Use protecção auricular.** Ruído em excesso pode levar à perda de audição.
- ▶ **Utilize os punhos auxiliares fornecidos com a ferramenta.** A perda de controlo da ferramenta pode causar ferimentos.
- ▶ **Segure a ferramenta pelas áreas isoladas dos punhos, quando executar trabalhos onde o acessório pode encontrar cabos eléctricos encobertos ou o próprio cabo de rede.** O contacto com um cabo sob tensão também pode colocar partes metálicas da ferramenta sob tensão e causar um choque eléctrico.

Indicações de segurança em caso de utilização de brocas compridas

- ▶ **Inicie o processo de perfuração sempre a baixas rotações e enquanto a broca estiver em contacto com a peça a trabalhar.** Se trabalhar com velocidades maiores, a broca poderá deformar-se ligeiramente, se poder rodar livremente, sem contacto com a peça a trabalhar, dando origem a ferimentos.
- ▶ **Não aplique uma pressão excessiva e apenas no sentido longitudinal relativamente à broca.** As brocas podem deformar-se e, deste modo, partir ou originar uma perda de controlo, dando origem a ferimentos.

2.3 Normas de segurança adicionais para martelo demolidor

Segurança física

- ▶ Utilize o produto e os acessórios somente se estiverem em perfeitas condições técnicas.
- ▶ Nunca efectue quaisquer manipulações ou modificações no produto ou nos acessórios.
- ▶ Ao cinzelar tectos, paredes e pavimentos garanta uma posição de trabalho firme e segura. Um atravessamento repentino poderá levar à perda do equilíbrio!
- ▶ Ao realizar trabalhos de perfuração, vede a área que se encontra do lado oposto dos trabalhos. Restos de demolição podem desprender-se e/ou cair e ferir outras pessoas.
- ▶ Segure o produto sempre com as duas mãos nos punhos previstos para o efeito.
- ▶ Use óculos de protecção, capacete de segurança e protecção auricular durante a utilização do produto.
- ▶ Use luvas de protecção durante a substituição de acessórios. Tocar no acessório pode causar ferimentos por corte e queimaduras.
- ▶ Utilize óculos de protecção. Os estilhaços podem provocar ferimentos corporais, nomeadamente nos olhos.



- ▶ Pó produzido ao rectificar, lixar, cortar e furar pode conter produtos químicos perigosos. Alguns exemplos são: Chumbo ou tintas à base de chumbo; Tijolo, betão e outros produtos de alvenaria, pedra natural e outros produtos que contenham silicatos; Determinadas madeiras, como carvalho, faia e madeira tratada quimicamente; Amianto ou materiais contendo amianto. Determine a exposição do operador e das pessoas que se encontrem nas proximidades através da classe de perigo dos materiais a serem trabalhados. Tome as medidas necessárias para manter a exposição a um nível seguro como, por ex., a utilização de um sistema colector de pó ou o uso de uma protecção respiratória adequada. As medidas gerais para redução da exposição incluem:
 - ▶ Trabalhar num local bem ventilado,
 - ▶ Evitar o contacto prolongado com pó,
 - ▶ Afastar o pó do rosto e do corpo,
 - ▶ Usar roupa de protecção e lavar áreas expostas com água e sabão.
- ▶ Faça frequentemente pausas e exercícios para melhorar a circulação sanguínea nos dedos. Os trabalhos mais longos, devido às intensas vibrações, podem causar distúrbios nos vasos sanguíneos ou no sistema nervoso dos dedos, mãos ou pulsos.
- ▶ Risco de ferimentos devido a queda de ferramentas e/ou acessórios. Antes de iniciar os trabalhos, verifique se a bateria e os acessórios montados estão realmente fixos.
- ▶ Mantenha sempre as saídas de ar desobstruídas. Risco de queimaduras devido a saídas de ar tapadas!

Segurança eléctrica

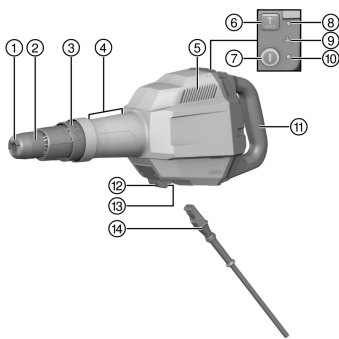
- ▶ Antes de iniciar os trabalhos, verifique o local de trabalho relativamente a cabos eléctricos encobertos, bem como tubos de gás e água. Partes metálicas externas do produto podem causar um choque eléctrico ou uma explosão se, inadvertidamente, danificarem uma linha eléctrica, um cano de gás ou de água.

Utilização e manutenção de ferramentas eléctricas

- ▶ Aguarde até que a ferramenta eléctrica esteja parada, antes de a pousar.
- ▶ Ligue o produto apenas quando estiver na posição de trabalho.

3 Descrição

3.1 Vista geral do produto 1



- ① Mandril
- ② Casquilho de desbloqueio da ferramenta
- ③ Anel rotativo para posicionamento do cinzel
- ④ Área dianteira do punho
- ⑤ Saídas de ar
- ⑥ Selector do nível de potência
- ⑦ Tecla Ligar/Desligar
- ⑧ Indicador do nível de potência (amarelo)
- ⑨ Indicador de manutenção (vermelho)
- ⑩ Indicador de funcionamento (verde)
- ⑪ Punho
- ⑫ Botão de bloqueio do cabo de alimentação
- ⑬ Conector de ficha para cabo de alimentação
- ⑭ Cabo com conector de ficha codificado e separável

3.2 Utilização correcta

O produto descrito é um martelo demolidor eléctrico para trabalhos de cinzelamento de média intensidade. Destina-se a trabalhos de desmantelamento e demolição em betão, alvenaria e pedra.

- ▶ Certifique-se de que a corrente eléctrica à qual a ferramenta é ligada está de acordo com a mencionada na placa de características.

3.3 Active Vibration Reduction (AVR)

O martelo demolidor está equipado com um sistema Active Vibration Reduction (AVR) que reduz muito a vibração.



3.4 Indicador de funcionamento (verde), indicador do nível de potência (amarelo), indicador de manutenção (vermelho)

O produto está equipado com diversos indicadores com sinal luminoso.

Estado	Significado
Indicador de funcionamento acende a verde.	O produto está a funcionar.
Indicador de funcionamento pisca a verde.	Disjuntor térmico disparou. Deixe arrefecer o produto.
Indicador do nível de potência acende a amarelo.	Potência variável activada.
Indicador de manutenção está aceso a vermelho.	Foi atingido o tempo de trabalho predeterminado e requer-se agora uma manutenção. Leve o produto ao Centro de Assistência Técnica Hilti .
Indicador de manutenção está a piscar a vermelho.	<ul style="list-style-type: none"> Falha temporária. Aguarde 10 segundos até deixar de piscar. Se não deixar de piscar passados 10 s, retire a ficha de rede e aguarde 2 minutos. Leve o produto ao Centro de Assistência Técnica Hilti se não deixar de piscar.

3.5 Bloqueio de arranque


A ferramenta não arranca automaticamente após uma falha de energia. A tecla Ligar / Desligar tem de ser pressionada de novo.

3.6 Incluído no fornecimento


Martelo demolidor, punho auxiliar, manual de instruções, massa lubrificante.

Poderá encontrar outros produtos de sistema aprovados para o seu produto na sua **Hilti Store** ou em: www.hilti.group

4 Características técnicas

 Consulte a tensão nominal, corrente nominal, frequência e/ou potência nominal na sua placa de características específica do país.

Em caso de alimentação por um gerador ou transformador, a respectiva potência de saída deverá ter, no mínimo, o dobro da potência nominal indicada na placa de características da ferramenta. A tensão de serviço do transformador ou gerador deverá encontrar-se sempre entre +5% e -15% da tensão nominal da ferramenta.

 O produto está em conformidade com a norma CEM correspondente no pressuposto de que a impedância admissível da rede, Z_{max} , no ponto de ligação do equipamento seja inferior ou igual a $0,365+j0,25 \Omega$. É da responsabilidade do instalador ou operador da ferramenta assegurar, se for necessário após consulta com o operador da rede pública, que a ferramenta é ligada apenas a um ponto de ligação cuja impedância seja inferior ou igual a Z_{max} .

Geração de produtos	01
Temperatura de armazenagem	-20 °C ... 70 °C (-4 °F ... 158 °F)
Temperatura ambiente durante o funcionamento	-20 °C ... 55 °C (-4 °F ... 131 °F)



5 Utilização de extensões de cabo

International			2,5 A	5,0 A	6,0 A	8,0 A	10,0 A	12,0 A	14,0 A	16,0 A
Information on the rating plate >>										
Voltage	mm ²									
230V	1,5		175 m	90 m	75 m	55 m	45 m	35 m	30 m	25 m
110V	1,5		90 m	45 m	40 m	30 m	20 m	15 m	15 m	10 m
230V	2,5		290 m	145 m	120 m	90 m	75 m	60 m	50 m	40 m
110V	2,5		145 m	75 m	60 m	45 m	35 m	30 m	25 m	20 m
230V	4		460 m	230 m	190 m	145 m	115 m	95 m	80 m	70 m
110V	4		230 m	115 m	95 m	75 m	60 m	45 m	40 m	35 m

USA			2,5 A	5,0 A	7,5 A	10,0 A	12,5 A	15,0 A	17,5 A	20,0 A
Information on the rating plate >>										
voltage										
120V	AWG 16		280 ft	140 ft	95 ft	70 ft	55 ft	--	--	--
120V	AWG 14		440 ft	220 ft	150 ft	110 ft	90 ft	70 ft	--	--
120V	AWG 12		700 ft	350 ft	235 ft	175 ft	140 ft	110 ft	100 ft	85 ft
120V	AWG 10		1070 ft	535 ft	360 ft	270 ft	215 ft	180 ft	150 ft	130 ft

Japan			2,5 A	5,0 A	7,5 A	9,0 A	10,0 A	12,0 A	13,5 A	15,0 A
銘板に関する情報>>										
電圧	mm ²									
100V	2		115 m	60 m	40 m	35 m	30 m	25 m	20 m	15 m
100V	3,5		200 m	100 m	70 m	60 m	50 m	40 m	35 m	30 m

AVISO

Perigo devido a cabo danificado! Se danificar o cabo enquanto trabalha, não lhe toque e desligue o aparelho imediatamente. Retire a ficha de rede da tomada.

- ▶ Verifique o cabo eléctrico regularmente. Se danificado, deve ser imediatamente substituído por um especialista.
- Utilize apenas cabos de extensão aprovados para o tipo de aplicação em causa e com a secção transversal adequada. A inobservância desta recomendação pode resultar numa perda de potência da ferramenta e no sobreaquecimento do cabo.
- Examine o cabo periodicamente em relação a eventuais danos.
- Substitua os cabos de extensão danificados.
- Em trabalhos de exterior, utilize apenas extensões com secção apropriada e correspondentemente indicadas.

6 Preparação do local de trabalho

CUIDADO

Risco de ferimentos! Arranque inadvertido do produto.

- ▶ Retire a ficha antes de efectuar ajustes na ferramenta ou substituir acessórios.

Tenha em atenção as instruções de segurança e as advertências nesta documentação e no produto.

6.1 Protecção anti-queda

AVISO

Risco de ferimentos devido a queda de ferramentas e/ou acessórios!

- ▶ Utilize apenas o cabo de segurança para ferramentas **Hilti** recomendado para o seu produto.
- ▶ Antes de cada utilização, verifique o ponto de fixação do cabo de segurança para ferramentas quanto a possíveis danos.





Observe as directivas nacionais para trabalhos em altura.

Utilize exclusivamente o cabo de segurança para ferramentas **Hilti** #2261971 como protecção anti-queda para este produto.

- ▶ Fixe o cabo de segurança para ferramentas ao produto com o laço como ilustrado na imagem. Verifique se está bem apertado.
- ▶ Fixe o mosquetão a uma estrutura de suporte. Verifique se o mosquetão está bem apertado.



Observe o manual de instruções do cabo de segurança para ferramentas **Hilti**.

6.2 Colocar/retirar o acessório 3



PERIGO

Perigo de incêndio Perigo em caso de contacto entre o acessório quente e materiais facilmente inflamáveis.

- ▶ Não pouse o acessório ainda quente sobre materiais facilmente inflamáveis.



AVISO

Risco de ferimentos O acessório fica quente após utilização prolongada.

- ▶ Use luvas de protecção quando substituir os acessórios.

1. Lubrifique ligeiramente o encabadouro do acessório.
2. Insira o acessório no porta-ferramentas até ao batente e rode fazendo uma ligeira pressão de contacto, até que encaixe audivelmente.
 - ▶ O produto está operacional.
3. Puxe o bloqueio da ferramenta para trás, até ao batente, e retire o acessório.



Utilize apenas massa lubrificante original da **Hilti**. A utilização de uma massa lubrificante não adequada pode provocar danos no produto.

6.3 Posicionar o cinzel 4



O cinzel pode ser fixo em 16 posições diferentes (em incrementos de 22,5°). Assim, tanto os cinzéis planos como os cinzéis côncavos podem ser ajustados na posição ideal para o trabalho em causa.

- ▶ Rode o anel rotativo para o posicionamento do cinzel até que o cinzel se encontre na posição pretendida.



Preste atenção para que o anel rotativo engate.

6.4 Ligar o cabo de alimentação encaixável 5




CUIDADO

Risco de ferimentos devido a correntes de fuga no caso de contactos sujos.

- ▶ Ligue o conector eléctrico separável à ferramenta eléctrica só desligado da corrente e em estado limpo e seco.
1. Introduza, até encostar, o conector eléctrico separável codificado na ferramenta, até o travamento engatar audivelmente.
 2. Ligue a ficha de rede à tomada.



6.5 Ajustar a capacidade de cinzelamento

 Pressionando o selector do nível de potência pode controlar de forma variável a capacidade de cinzelamento, em função da força de pressão do cinzel contra o material da base. Neste modo, o indicador do nível de potência acende a amarelo. O ajuste da capacidade de cinzelamento só é possível se o produto estiver ligado à corrente eléctrica. Pressionando novamente o selector do nível de potência, volta a estar disponível a capacidade de cinzelamento máxima. Se desligar o produto da corrente (retirar a ficha de rede da tomada) e voltar a ligar, também volta a estar disponível a potência máxima. Se o produto apenas for desligado e novamente ligado, a potência variável permanece activa.

- ▶ Pressione o selector do nível de potência.

6.6 Desligar o cabo de alimentação encaixável da ferramenta

1. Retire a ficha de rede da tomada.
2. Pressione a tecla de bloqueio e puxe para fora o conector eléctrico separável codificado.
3. Puxe o cabo de alimentação para fora da ferramenta.

6.7 Montar o punho auxiliar (opcional)

6.7.1 Montar e ajustar o punho auxiliar 2403894

CUIDADO

Risco de ferimentos Perda do controlo sobre o martelo demolidor.

- ▶ Certifique-se de que o punho auxiliar está correctamente montado e devidamente apertado.
1. Deslize a abraçadeira (cinta de aperto) lateralmente sobre o colar da ferramenta, na ranhura prevista para o efeito na ferramenta.
 2. Engate o punho auxiliar nas duas patilhas da cinta de aperto.
 3. Coloque o punho auxiliar na posição desejada.
 4. Rode a maçaneta para apertar a abraçadeira (cinta de aperto) do punho auxiliar.
 5. Feche o clipe de fecho vermelho.
 6. Para ajustar o punho auxiliar, abra o clipe de fecho.
 7. Ajuste o punho auxiliar para a posição pretendida e fixe-o fechando o clipe de fecho.

7 Utilização

AVISO


Perigo devido a cabo danificado! Se danificar o cabo enquanto trabalha, desligue imediatamente o aparelho e o cabo da rede elétrica. Não toque no local com defeito!


- ▶ Verifique regularmente todos os cabos de alimentação. Substitua o cabo de extensão defeituoso. Mandê substituir os cabos de alimentação danificados por um especialista reconhecido.

Por princípio, recomendamos a utilização de um disjuntor diferencial (RCD) com uma corrente de disparo de, no máximo, 30 mA.

7.1 Iniciar o martelo demolidor

- ▶ Prima a tecla Ligar / Desligar.
 - ▶ O martelo demolidor inicia o funcionamento.

 O mecanismo de percussão só funciona quando a ferramenta atinge uma temperatura de funcionamento mínima. Para a atingir, coloque o produto em contacto com o material base e deixe-a trabalhar em vazio. Se necessário, repita este procedimento até que o mecanismo de percussão funcione.

 O produto fica automaticamente em operação continuada. Para desligar a operação continuada volte a pressionar a tecla Ligar / Desligar.



8 Conservação e manutenção

AVISO

Perigo devido a choque eléctrico! A conservação e manutenção com a ficha de ligação inserida pode originar ferimentos graves e queimaduras.

- ▶ Retirar sempre a ficha de ligação antes de todos os trabalhos de conservação e manutenção!

Conservação

- Remova sujidade persistente com cuidado.
- Se existente, limpe as saídas de ar cuidadosamente com uma escova seca e macia.
- Limpe a carcaça apenas com um pano ligeiramente húmido.

Manutenção

AVISO

Perigo devido a choque eléctrico! Reparações incorrectas em peças eléctricas podem causar ferimentos e queimaduras graves.

- ▶ As reparações na parte eléctrica apenas podem ser executadas por um electricista especializado.
- Verifique, regularmente, todos os componentes visíveis quanto a danos e os comandos operativos quanto a funcionamento perfeito.
- Não opere o produto se existirem danos e/ou perturbações de funcionamento. Mandar reparar o produto imediatamente no Centro de Assistência Técnica **Hilti**.
- Após os trabalhos de conservação e manutenção, aplique todos os dispositivos de protecção e verifique se funcionam corretamente.



A garantir um funcionamento seguro utilize apenas peças sobresselentes, consumíveis e acessórios originais. Poderá encontrar peças sobresselentes, consumíveis e acessórios aprovados pela **Hilti** para o seu produto na sua **Hilti Store** ou em: **www.hilti.group**

9 Transporte e armazenamento

Transporte

- ▶ Não transporte este produto com a ferramenta inserida.
- ▶ Certificar-se de que está bem apertado durante o transporte.
- ▶ Após cada transporte, verifique todos os componentes visíveis quanto a danos e os comandos operativos quanto a funcionamento perfeito.

Armazenamento

- ▶ Armazene este produto sempre com a ficha de rede retirada.
- ▶ Guarde este produto num local seco e fora do alcance das crianças e pessoas não autorizadas.
- ▶ Após um armazenamento prolongado, verifique todos os componentes visíveis quanto a danos e os comandos operativos quanto a funcionamento perfeito.

10 Ajuda em caso de avarias

No caso de avarias que não sejam mencionadas nesta tabela ou se não conseguir resolvê-las por si mesmo, contacte o nosso Centro de Assistência Técnica **Hilti**.

Avaria	Causa possível	Solução
O martelo demolidor não arranca.	A electrónica está a ser inicializada (isto leva até cerca de 4 segundos após a introdução da ficha na tomada).	▶ Aguarde 4 segundos e volte a ligar o produto.
	O bloqueio electrónico está activado após uma interrupção de corrente.	▶ Aguarde 4 segundos e volte a ligar o produto.
	Não recebe corrente eléctrica.	▶ Insira outra ferramenta eléctrica e verifique o funcionamento.



Avaria	Causa possível	Solução
O martelo demolidor não ar- ranca.	Gerador em "Sleep Mode".	▶ Aplique uma carga ao gerador, conectando um outro consu- midor (p. ex., uma lâmpada). Em seguida, volte a ligar a ferramenta.
	Cabo de alimentação encaixável não correctamente encaixado	▶ Ligue o cabo de alimentação encaixável de forma correcta à ferramenta eléctrica.
Não tem percussão.	Ferramenta demasiado fria.	▶ Coloque o martelo demolidor sobre o material base e deixe- o trabalhar em vazio. Se necessário, repita, até o mecanismo de percussão trabalhar.
	O mandril não está suficientemente lubrificado.	▶ Aplique 1 a 2 bombadas de massa Hilti no mandril; em seguida, coloque o acessório e, puxando repetidamente o acessório, certifique-se de que a massa se espalha bem no mandril.
Fraca performance do marte- lo demolidor.	Potência variável activada.	▶ Selector do nível de potência accionado (prestar atenção ao indicador do nível de potência (amarelo)).
	Extensão de cabo demasiado comprida e/ou com secção inadequada.	▶ Utilize uma extensão de cabo com comprimento permitido e/ou com secção suficiente.
	A tensão fornecida pela rede de alimentação é demasiado baixa.	▶ Ligue a ferramenta a outra fonte de alimentação.
O martelo demolidor desliga- se durante o funcionamento.	Disjuntor térmico.	▶ Deixe a ferramenta arrefecer. Limpe as saídas de ar. O funcionamento em vazio ainda é possível.
Não é possível soltar o cinzel do bloqueio.	O porta-ferramentas não está completamente puxado para trás.	▶ Puxe o casquilho de desblo- queio para trás até ao batente e retire a ferramenta.
Indicador de funcionamento pisca a verde.	Disjuntor térmico.	▶ Deixe a ferramenta arrefecer. Limpe as saídas de ar. O funcionamento em vazio ainda é possível.
Indicador de manutenção está a piscar a vermelho.	Avaria na ferramenta.	▶ Falha temporária. Aguarde 10 segundos até deixar de piscar. ▶ Se não deixar de piscar passados 10 s, retire a ficha de rede e aguarde 2 minutos. ▶ Leve o produto ao Centro de Assistência Técnica Hilti se não deixar de piscar.
Indicador de manutenção está aceso a vermelho.	Foi atingido o tempo de trabalho predeterminado e requer-se agora uma manutenção.	▶ Mande reparar o produto ape- nas pelo Centro de Assistência Técnica Hilti .

11 Reciclagem

As ferramentas **Hilti** são, em grande parte, fabricadas com materiais recicláveis. Um pré-requisito para a reciclagem é que esses materiais sejam devidamente separados. Em muitos países, a **Hilti** aceita a sua



ferramenta usada para reutilização. Para mais informações dirija-se ao Serviço de Clientes **Hilti** ou ao seu vendedor.



- ▶ Não deite as ferramentas eléctricas, aparelhos electrónicos e baterias no lixo doméstico!

12 Garantia do fabricante

- ▶ Se tiver dúvidas em relação às condições de garantia, contacte o seu parceiro **Hilti** local.

13 Mais informações

Acessórios, produtos de sistema e outras informações sobre o seu produto podem ser encontrados [aqui](#).

China RoHS (directiva relativa à limitação de utilização de substâncias perigosas)



Declaration of Conformity

China RoHS II

Proposal corded

Part Name	Hazardous Substances					
	Lead (Pb)	Mercury (Hg)	Cadmium (Cd)	Hexavalent Chromium (Cr(VI))	Poly-brominated biphenyls (PBB)	Other hazardous substances
Electronics (PCB, switch, wiring)	X	O	X	O	O	
Motor	O	O	O	O	O	
Power cord	O	O	O	O	O	
Fastener elements	O	O	O	O	O	
Metal parts	X	O	O	O	O	
Power supplies	O	O	O	O	O	
Brass parts	X	O	O	O	O	
Aluminium parts	X	O	O	O	O	

O: Indicates that said hazardous substance contained in all of the homogeneous materials for this part is below the limit requirement of GB/T 26572

X: Indicates that said hazardous substance contained in at least one of the homogenous materials used for this part is above the limit requirement of GB/T 26572 but corresponds to the exemption

Esta tabela é válida para o mercado da China.




Dummy ROHS Taiwan

Esta tabela é válida para o mercado de Taiwan.

Manuale d'istruzioni originale

Contenuto


1	Indicazioni relative al manuale d'istruzioni	80
1.1	Informazioni sul presente manuale d'istruzioni	80
1.2	Spiegazioni del disegno	80
1.3	Simboli in funzione del prodotto	81
2	Sicurezza	81
2.1	Indicazioni generali di sicurezza per attrezzi elettrici	81
2.2	Indicazioni di sicurezza per martelli	83
2.3	Indicazioni di sicurezza aggiuntive per martello scalpellatore	83
3	Descrizione	84
3.1	Panoramica del prodotto 	84
3.2	Utilizzo conforme	84
3.3	Active Vibration Reduction (AVR)	84
3.4	Indicatore modalità d'esercizio (verde), indicatore della potenza selezionata (giallo), indicatore di servizio (rosso)	85
3.5	Blocco del riavvio	85
3.6	Dotazione	85
4	Dati tecnici	85
5	Utilizzo dei cavi di prolunga	86



6	Preparazione al lavoro	86
6.1	Protezione anticaduta 2	86
6.2	Inserimento/Rimozione dell'utensile 3	87
6.3	Posizionamento scalpello 4	87
6.4	Collegamento del cavo di rete a spina 5	87
6.5	Impostazione della potenza di scapellatura	88
6.6	Rimozione del cavo di rete a spina dall'elettrodotensile	88
6.7	Montaggio dell'impugnatura laterale (opzionale)	88
7	Utilizzo	88
7.1	Avviamento del martello scapellatore	88
8	Cura e manutenzione	89
9	Trasporto e magazzinaggio	89
10	Supporto in caso di anomalie	89
11	Smaltimento	90
12	Garanzia del costruttore	91
13	Ulteriori informazioni	91

1 Indicazioni relative al manuale d'istruzioni

1.1 Informazioni sul presente manuale d'istruzioni

- **Attenzione!** Prima di utilizzare il prodotto, assicurarsi di aver letto e compreso il manuale d'istruzioni allegato al prodotto, comprese le istruzioni, le indicazioni di sicurezza, le avvertenze, le illustrazioni e le specifiche. In particolare, è necessario familiarizzare con tutte le istruzioni, le indicazioni di sicurezza, le avvertenze, le illustrazioni, le specifiche, i componenti e le funzioni. In caso di mancata osservanza sussiste il pericolo di scossa elettrica, incendio, lesioni gravi o morte. Conservare il manuale d'istruzioni, comprese tutte le istruzioni, indicazioni di sicurezza e avvertenze, per un utilizzo successivo.
- I prodotti **HILTI** sono destinati ad un uso di tipo professionale e devono essere utilizzati, sottoposti a manutenzione e riparati esclusivamente da personale autorizzato ed opportunamente istruito. Questo personale deve essere istruito specificamente sui pericoli che possono presentarsi. Il prodotto ed i suoi accessori possono essere fonte di pericolo se maneggiati in modo non idoneo da personale non opportunamente istruito o utilizzati in modo non conforme alle disposizioni.
- Il manuale d'istruzioni allegato corrisponde allo stato attuale della tecnica al momento della stampa. La versione più aggiornata è sempre disponibile online sulla pagina del prodotto Hilti. A tale scopo, utilizzare il link o il codice QR nel presente manuale d'istruzioni, contrassegnato dal simbolo .
- Il manuale d'istruzioni deve rimanere sempre a portata di mano sul prodotto. Se affidato a terzi, il prodotto deve essere sempre provvisto del manuale d'istruzioni.

1.2 Spiegazioni del disegno

1.2.1 Avvertenze

Le avvertenze avvisano della presenza di pericoli nell'uso dei prodotti. Vengono utilizzate le seguenti parole segnaletiche:

PERICOLO

PERICOLO !

- ▶ Prestare attenzione ad un pericolo imminente, che può essere causa di lesioni gravi o mortali.

AVVERTIMENTO

AVVERTIMENTO !

- ▶ Per un pericolo potenzialmente imminente, che può essere causa di lesioni gravi o mortali per le persone.

PRUDENZA

PRUDENZA !

- ▶ Situazione potenzialmente pericolosa, che potrebbe causare lesioni alle persone o danni materiali.



1.2.2 Simboli nel manuale d'istruzioni

Nel presente manuale d'istruzioni vengono utilizzati i seguenti simboli:

	Rispettare il manuale d'istruzioni
	Indicazioni sull'utilizzo ed altre informazioni utili
	Smaltimento dei materiali riciclabili
	Non gettare gli attrezzi elettrici e le batterie tra i rifiuti domestici

1.2.3 Simboli nelle figure

Vengono utilizzati i seguenti simboli nelle figure:

2	Questi numeri rimandano alle figure corrispondenti all'inizio del presente manuale d'istruzioni.
3	La numerazione indica una sequenza delle fasi di lavoro nell'immagine e può discostarsi dalle fasi di lavoro nel testo.
11	I numeri di posizione vengono utilizzati nella figura Panoramica e fanno riferimento ai numeri della legenda nel paragrafo Panoramica prodotto .
	Questo simbolo è inteso per attirare la vostra attenzione in caso di utilizzo del prodotto.

1.3 Simboli in funzione del prodotto

1.3.1 Simboli presenti sul prodotto

Sul prodotto possono essere utilizzati i seguenti simboli:

	Scalpellatura
	Posizionamento scalpello
	Classe di protezione II (doppio isolamento)
n_0	Numero di giri a vuoto nominale
	Indossare guanti protettivi
	Il prodotto supporta la tecnologia NFC, compatibile con piattaforme iOS e Android.
	Se indicato sul prodotto, il prodotto è stato certificato da questo ente di certificazione per il mercato statunitense/americano e canadese secondo le normative valide.

2 Sicurezza

2.1 Indicazioni generali di sicurezza per attrezzi elettrici

⚠ ATTENZIONE Leggere tutte le indicazioni di sicurezza, istruzioni, illustrazioni e dati tecnici, in dotazione con il presente attrezzo elettrico. La mancata osservanza delle seguenti istruzioni può provocare scosse elettriche, incendi e/o lesioni gravi.

Si raccomanda di conservare tutte le indicazioni di sicurezza e le istruzioni per gli utilizzi futuri.

Il termine "attrezzo elettrico" utilizzato nelle indicazioni di sicurezza si riferisce ad attrezzi elettrici alimentati dalla rete (con cavo di alimentazione) o ad attrezzi elettrici alimentati a batteria (senza cavo di alimentazione).

Sicurezza sul posto di lavoro

- ▶ **Mantenere pulita e ben illuminata la zona di lavoro.** Il disordine o le zone di lavoro non illuminate possono essere fonte di incidenti.
- ▶ **Evitare di lavorare con l'attrezzo elettrico in ambienti soggetti a rischio di esplosioni nei quali si trovino liquidi, gas o polveri infiammabili.** Gli attrezzi elettrici producono scintille che possono far infiammare la polvere o i gas.



- ▶ **Tenere lontani i bambini e le altre persone durante l'impiego dell'attrezzo elettrico.** Eventuali distrazioni potranno comportare la perdita del controllo sull'attrezzo.

Sicurezza elettrica

- ▶ **La spina di collegamento dell'attrezzo deve essere adatta alla presa. Evitare assolutamente di apportare modifiche alla spina. Non utilizzare adattatori con gli attrezzi elettrici dotati di messa a terra di protezione.** Le spine non modificate e le prese adatte allo scopo riducono il rischio di scosse elettriche.
- ▶ **Evitare il contatto del corpo con superfici con messa a terra, come tubi, radiatori, fornelli e frigoriferi.** Sussiste un maggior rischio di scosse elettriche nel momento in cui il corpo è collegato a terra.
- ▶ **Tenere gli attrezzi elettrici al riparo dalla pioggia o dall'umidità.** L'eventuale infiltrazione di acqua in un attrezzo elettrico aumenta il rischio di scosse elettriche.
- ▶ **Non usare il cavo di alimentazione per scopi diversi da quelli previsti, per trasportare o appendere l'attrezzo elettrico, né per estrarre la spina dalla presa di corrente. Tenere il cavo di alimentazione al riparo da fonti di calore, dall'olio, dagli spigoli vivi o da parti in movimento.** I cavi di alimentazione danneggiati o aggrovigliati aumentano il rischio di scosse elettriche.
- ▶ **Qualora si voglia usare l'attrezzo elettrico all'aperto, impiegare esclusivamente cavi di prolunga adatti anche per l'impiego all'esterno.** L'uso di un cavo di prolunga omologato per l'impiego all'esterno riduce il rischio di scosse elettriche.
- ▶ **Se non è possibile evitare l'uso dell'attrezzo elettrico in un ambiente umido, utilizzare un circuito di sicurezza per correnti di guasto.** L'utilizzo di un circuito di sicurezza per correnti di guasto evita il rischio di scosse elettriche.

Sicurezza delle persone

- ▶ **È importante concentrarsi su ciò che si sta facendo e maneggiare con attenzione l'attrezzo elettrico durante le operazioni di lavoro. Non utilizzare attrezzi elettrici quando si è stanchi o sotto l'effetto di stupefacenti, alcol o farmaci.** Un attimo di disattenzione durante l'uso dell'attrezzo elettrico può provocare gravi lesioni.
- ▶ **Indossare sempre l'equipaggiamento di protezione personale e gli occhiali protettivi.** Se si avrà cura d'indossare l'equipaggiamento di protezione personale come la mascherina antipolvere, le calzature antinfortunistiche antiscivolo, l'elmetto di protezione o le protezioni acustiche, a seconda dell'impiego previsto per l'utensile, si potrà ridurre il rischio di lesioni.
- ▶ **Evitare l'accensione involontaria dell'attrezzo. Accertarsi che l'attrezzo elettrico sia spento prima di collegare l'alimentazione di corrente e/o la batteria, prima di prenderlo o trasportarlo.** Trasportare l'attrezzo elettrico con il dito sull'interruttore o collegare l'attrezzo da accesso all'alimentazione di corrente sono comportamenti che possono causare incidenti.
- ▶ **Rimuovere gli strumenti di regolazione o la chiave inglese prima di accendere l'attrezzo elettrico.** Un utensile o una chiave che si trovino in una parte in rotazione dell'attrezzo possono causare lesioni.
- ▶ **Evitare di assumere posture anomale. Cercare di tenere una posizione stabile e di mantenere sempre l'equilibrio.** In questo modo sarà possibile controllare meglio l'attrezzo elettrico in situazioni inaspettate.
- ▶ **Indossare un abbigliamento adeguato. Evitare di indossare vestiti larghi o gioielli. Tenere i capelli, i vestiti e i guanti lontani da parti in movimento.** I vestiti larghi, i gioielli o i capelli lunghi possono impigliarsi nelle parti in movimento.
- ▶ **Se è possibile montare dispositivi di aspirazione o di raccolta della polvere, assicurarsi che questi siano collegati e vengano utilizzati in modo corretto.** L'impiego di un dispositivo di aspirazione della polvere può diminuire il pericolo rappresentato dalla polvere.
- ▶ **Non farsi ingannare da un falso senso di sicurezza e non ignorare le norme di sicurezza degli attrezzi elettrici, neanche quando si ha dimestichezza con l'attrezzo in seguito ad un uso frequente.** Un comportamento negligente potrebbe provocare gravi lesioni in poche frazioni di secondo.

Utilizzo e manovra dell'attrezzo elettrico

- ▶ **Non sovraccaricare l'attrezzo. Impiegare l'attrezzo elettrico adatto per eseguire il lavoro.** Utilizzando l'attrezzo elettrico adatto, si potrà lavorare meglio e con maggior sicurezza nell'ambito della gamma di potenza indicata.
- ▶ **Non utilizzare attrezzi elettrici con interruttori difettosi.** Un attrezzo elettrico che non si possa più accendere o spegnere è pericoloso e deve essere riparato.
- ▶ **Estrarre la spina dalla presa di corrente e/o la batteria estraibile, prima di regolare l'attrezzo, di sostituire pezzi di ricambio e accessori o prima di riporre l'attrezzo.** Tale precauzione eviterà che l'attrezzo elettrico possa essere messo in funzione inavvertitamente.



- ▶ **Custodire gli attrezzi elettrici non utilizzati al di fuori della portata dei bambini. Non fare usare l'attrezzo a persone che non sono abituate ad usarlo o che non abbiano letto le presenti istruzioni.** Gli attrezzi elettrici sono pericolosi se utilizzati da persone inesperte.
- ▶ **Effettuare accuratamente la manutenzione degli attrezzi elettrici e degli accessori. Verificare che le parti mobili funzionino perfettamente senza incepparsi, che non ci siano pezzi rotti o danneggiati al punto tale da limitare la funzione dell'attrezzo elettrico stesso. Far riparare le parti danneggiate prima d'impiegare l'attrezzo.** Molti incidenti sono provocati da una manutenzione scorretta degli attrezzi elettrici.
- ▶ **Mantenere affilati e puliti gli utensili da taglio.** Gli utensili da taglio conservati con cura ed affilati tendono meno ad incastrarsi e sono più facili da guidare.
- ▶ **Seguire attentamente le presenti istruzioni durante l'utilizzo dell'attrezzo elettrico, degli accessori, degli utensili, ecc. A tale scopo, valutare le condizioni di lavoro e il lavoro da eseguire.** L'impiego di attrezzi elettrici per usi diversi da quelli consentiti potrà dar luogo a situazioni di pericolo.
- ▶ **Tenere le impugnature e le relative superfici asciutte, pulite e senza tracce di olio e grasso.** Le impugnature e le relative superfici scivolose non consentono l'uso sicuro e controllato dell'attrezzo elettrico in situazioni impreviste.

Assistenza

- ▶ **Fare riparare l'attrezzo elettrico esclusivamente da personale specializzato qualificato e solo impiegando pezzi di ricambio originali.** In questo modo potrà essere salvaguardata la sicurezza dell'attrezzo elettrico.

2.2 Indicazioni di sicurezza per martelli

Indicazioni di sicurezza per tutti i lavori

- ▶ **Indossare protezioni acustiche.** Il rumore può provocare la perdita dell'udito.
- ▶ **Utilizzare l'attrezzo con le impugnature supplementari fornite in dotazione.** Un'eventuale perdita del controllo può provocare lesioni.
- ▶ **Afferrare l'attrezzo dalle impugnature isolate quando si eseguono lavori durante i quali è possibile che l'utensile entri in contatto con cavi elettrici nascosti o con il cavo di alimentazione dell'attrezzo stesso.** Il contatto con un cavo sotto tensione può mettere sotto tensione anche i componenti metallici dello strumento e causare così una scossa elettrica.

Indicazioni di sicurezza in caso di utilizzo di punta lunga

- ▶ **Iniziare sempre il processo di foratura con un numero di giri esiguo e mentre la punta è a contatto con il pezzo in lavorazione.** In caso di numeri di giri più elevati, la punta potrebbe piegarsi leggermente, qualora possa essere ruotata liberamente senza alcun contatto con il pezzo in lavorazione e provocare lesioni.
- ▶ **Non esercitare alcuna pressione eccessiva e solo in senso longitudinale rispetto alla punta.** Le punte possono piegarsi e di conseguenza rompersi oppure provocare la perdita del controllo e lesioni.

2.3 Indicazioni di sicurezza aggiuntive per martello scalpellatore

Sicurezza delle persone

- ▶ Utilizzare il prodotto e gli accessori solo se in perfette condizioni tecniche di funzionamento.
- ▶ Non manipolare né apportare mai modifiche al prodotto o agli accessori.
- ▶ Durante la scalpellatura di soffitti, pareti e pavimenti, cercare di assumere una posizione stabile e sicura. Uno sfondamento improvviso potrebbe far perdere l'equilibrio!
- ▶ In caso di lavori di sfondamento, mettere in sicurezza la zona sul lato di fronte / opposto al luogo di lavoro. Il materiale prodotto con lo sfondamento potrebbe cadere fuori e/o in basso, causando lesioni ad altre persone.
- ▶ Tenere sempre il prodotto saldamente con entrambe le mani utilizzando le apposite impugnature.
- ▶ Durante l'utilizzo del prodotto indossare occhiali protettivi, un elmetto di protezione e protezioni acustiche.
- ▶ Indossare guanti protettivi durante il cambio utensile. Un eventuale contatto con l'utensile utilizzato può causare lesioni da taglio ed ustioni.
- ▶ Utilizzare occhiali di protezione. Il materiale scheggiato può causare ferite all'operatore e provocare lesioni agli occhi.



- ▶ La polvere che si genera durante la levigatura, la smerigliatura, il taglio e la foratura, può contenere sostanze chimiche pericolose. Alcuni esempi sono: piombo o vernici a base di piombo; mattoni, calcestruzzo ed altri prodotti di muratura, pietra naturale o altri prodotti a base di silicati; determinate categorie di legname, quali rovere, faggio e legno trattato chimicamente; amianto o materiali contenenti amianto. Determinare l'esposizione dell'utilizzatore e degli astanti in base alla classe di pericolosità dei materiali su cui si sta lavorando. Adottare i provvedimenti necessari al fine di mantenere l'esposizione ad un livello di sicurezza, ad es. utilizzare un sistema di raccolta della polvere o indossare una mascherina di protezione delle vie respiratorie. I provvedimenti generali per la riduzione dell'esposizione includono i seguenti punti:
 - ▶ lavorare in un ambiente ben aerato,
 - ▶ evitare un contatto prolungato con la polvere,
 - ▶ eliminare la polvere da viso e corpo,
 - ▶ indossare abbigliamento protettivo e lavare con acqua e sapone le parti esposte.
- ▶ Fare delle pause frequenti ed eseguire esercizi per le dita al fine di migliorarne la circolazione sanguigna. In caso di lavori prolungati, a causa delle forti vibrazioni si possono verificare disturbi ai vasi sanguigni o al sistema nervoso per quanto riguarda dita, mani o polsi.
- ▶ Pericolo di lesioni dovute alla caduta di utensili e/o accessori. Prima di iniziare il lavoro, controllare che la batteria e gli accessori montati siano fissati correttamente.
- ▶ Mantenere sempre pulite le feritoie di ventilazione. Pericolo di ustioni a causa di feritoie di ventilazione coperte!

Sicurezza elettrica

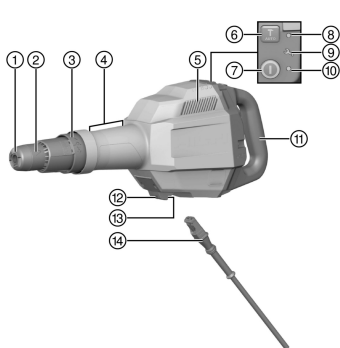
- ▶ Prima di iniziare a lavorare controllare l'area di lavoro per individuare eventuali linee elettriche, condutture del gas e dell'acqua nascoste. Se un cavo elettrico, un tubo del gas o dell'acqua vengono danneggiati, le parti metalliche esterne del prodotto possono provocare una scossa elettrica o un'esplosione.

Utilizzo conforme e cura degli attrezzi elettrici

- ▶ Attendere finché l'attrezzo elettrico non si arresta prima di deporlo.
- ▶ Mettere in funzione il prodotto solo quando si è in posizione di lavoro.

3 Descrizione

3.1 Panoramica del prodotto



- ① Porta-utensile
- ② Sblocco utensile
- ③ Anello girevole per posizionamento dello scalpello
- ④ Area di impugnatura anteriore
- ⑤ Feritoie di ventilazione
- ⑥ Interruttore di selezione della potenza
- ⑦ Tasto ON/OFF
- ⑧ Indicatore della potenza selezionata (giallo)
- ⑨ Indicatore di servizio (rosso)
- ⑩ Indicatore modalità d'esercizio (verde)
- ⑪ Impugnatura
- ⑫ Tasto di bloccaggio cavo di alimentazione
- ⑬ Connettore del cavo di alimentazione
- ⑭ Cavo di alimentazione con connettore codificato, a innesto

3.2 Utilizzo conforme

Il prodotto descritto è un martello scalpellatore elettrico per lavori di scalpellatura medio-pesanti. È ideato per opere di abbattimento e demolizione di calcestruzzo, opere in muratura e pietra.

- ▶ L'utilizzo dell'attrezzo deve avvenire in conformità a tensione e frequenza di rete riportate sulla targhetta.

3.3 Active Vibration Reduction (AVR)

Il martello scalpellatore è equipaggiato con un sistema Active Vibration Reduction (AVR), che riduce molto le vibrazioni.



3.4 Indicatore modalità d'esercizio (verde), indicatore della potenza selezionata (giallo), indicatore di servizio (rosso)

Il prodotto è dotato di diversi indicatori con segnale luminoso.

Stato	Significato
L'indicatore modalità d'esercizio si accende con luce verde.	Il prodotto è in funzione.
L'indicatore modalità d'esercizio lampeggia in verde.	La protezione contro il surriscaldamento è entrata in funzione. Far raffreddare il prodotto.
L'indicatore della potenza selezionata si accende con luce gialla.	Potenza variabile attivata.
L'indicatore di servizio si illumina di luce rossa.	È scaduto il periodo per un intervento di assistenza. Portare il prodotto al Centro Riparazioni Hilti .
L'indicatore di servizio lampeggia con luce rossa.	<ul style="list-style-type: none"> • Difetto temporaneo. Attendere 10 secondi, fino all'interruzione del lampeggio. • Se dopo 10 s il lampeggio smette, staccare la spina di rete e attendere 2 minuti. • Se il lampeggio non smette, portare il prodotto al Centro Riparazioni Hilti.

3.5 Blocco del riavvio

In seguito ad un'interruzione della corrente, l'utensile non si riavvia autonomamente. Il tasto ON/OFF deve essere nuovamente premuto.

3.6 Dotazione

Martello scalpellatore, impugnatura laterale, manuale d'istruzioni, grasso.

Altri prodotti di sistema, omologati per il vostro prodotto, sono reperibili presso il vostro **Hilti Store** oppure all'indirizzo: www.hilti.group

4 Dati tecnici



Tensione nominale, corrente nominale, frequenza e/o assorbimento di potenza nominale vanno desunti dalla targhetta specifica del proprio Paese.

In caso di utilizzo con un generatore o trasformatore, la potenza erogata dagli stessi deve essere almeno doppia rispetto all'assorbimento di potenza nominale riportato sulla targhetta dell'attrezzo. La tensione d'esercizio del trasformatore o generatore deve essere sempre compresa tra il +5% e il -15% della tensione nominale dell'attrezzo.



Il prodotto è conforme alla norma EMV pertinente purché l'impedenza di rete massima ammessa Z_{max} nel punto di attacco dell'impianto del Cliente con la linea di corrente pubblica sia uguale o inferiore a $0,365+j0,25 \Omega$. È responsabilità dell'installatore o del gestore dell'attrezzo accertarsi se, in seguito ad accordo con l'azienda fornitrice di elettricità, occorra collegare il presente attrezzo soltanto in un punto di attacco con un valore di impedenza inferiore o pari a Z_{max} .

Generazione prodotto	01
Temperatura di magazzino	-20 °C ... 70 °C (-4 °F ... 158 °F)
Temperatura ambiente durante il funzionamento	-20 °C ... 55 °C (-4 °F ... 131 °F)



5 Utilizzo dei cavi di prolunga

International			Information on the rating plate >>							
Voltage	mm ²		2,5 A	5,0 A	6,0 A	8,0 A	10,0 A	12,0 A	14,0 A	16,0 A
230V	1,5		175 m	90 m	75 m	55 m	45 m	35 m	30 m	25 m
110V	1,5		90 m	45 m	40 m	30 m	20 m	15 m	15 m	10 m
230V	2,5		290 m	145 m	120 m	90 m	75 m	60 m	50 m	40 m
110V	2,5		145 m	75 m	60 m	45 m	35 m	30 m	25 m	20 m
230V	4		460 m	230 m	190 m	145 m	115 m	95 m	80 m	70 m
110V	4		230 m	115 m	95 m	75 m	60 m	45 m	40 m	35 m

USA			Information on the rating plate >>							
voltage			2,5 A	5,0 A	7,5 A	10,0 A	12,5 A	15,0 A	17,5 A	20,0 A
120V	AWG 16		280 ft	140 ft	95 ft	70 ft	55 ft	--	--	--
120V	AWG 14		440 ft	220 ft	150 ft	110 ft	90 ft	70 ft	--	--
120V	AWG 12		700 ft	350 ft	235 ft	175 ft	140 ft	110 ft	100 ft	85 ft
120V	AWG 10		1070 ft	535 ft	360 ft	270 ft	215 ft	180 ft	150 ft	130 ft

Japan			銘板に関する情報>>							
電圧	mm ²		2,5 A	5,0 A	7,5 A	9,0 A	10,0 A	12,0 A	13,5 A	15,0 A
100V	2		115 m	60 m	40 m	35 m	30 m	25 m	20 m	15 m
100V	3,5		200 m	100 m	70 m	60 m	50 m	40 m	35 m	30 m

AVVERTIMENTO

Pericolo dovuto a cavi danneggiati! È proibito toccare il cavo di rete o di prolunga se questo è stato danneggiato durante il lavoro. Disinserire la spina dalla presa.

- ▶ Controllare regolarmente il cavo di collegamento dell'attrezzo e, in caso di danni, farlo sostituire da personale tecnico riconosciuto.
- Utilizzare esclusivamente cavi di prolunga omologati per la specifica applicazione, con una sezione sufficiente del cavo. In caso contrario si potrebbero riscontrare perdite di potenza dell'attrezzo e surriscaldamento del cavo.
- Controllare regolarmente che il cavo di prolunga non presenti danneggiamenti.
- I cavi di prolunga danneggiati devono essere sostituiti.
- Per l'utilizzo all'aperto, usare solo cavi di prolunga omologati e provvisti del relativo contrassegno.

6 Preparazione al lavoro

PRUDENZA

Pericolo di lesioni! Avviamento accidentale del prodotto.

- ▶ Estrarre la spina dalla presa di rete prima di dedicarsi alle impostazioni dell'attrezzo o di sostituire parti accessorie.

Rispettare le avvertenze per la sicurezza ed i segnali di avvertimento riportati nella presente documentazione e sul prodotto.

6.1 Protezione anticaduta

AVVERTIMENTO

Pericolo di lesioni dovuto alla caduta utensile e/o degli accessori

- ▶ Utilizzare esclusivamente il cavo di ancoraggio utensile **Hilti** raccomandato per il prodotto.
- ▶ Prima di ogni utilizzo, controllare che il punto di fissaggio del cavo di ancoraggio utensile non presenti danni.





Rispettare le direttive nazionali per i lavori in quota.

Per questo prodotto utilizzare come protezione anticaduta esclusivamente la fune di sicurezza utensili **Hilti** #2261971.

- ▶ Fissare la fune di sicurezza utensili al prodotto con l'occhiello come mostrato nell'immagine. Controllare che sia fissata in modo sicuro.
- ▶ Fissare il gancio a carabina in una struttura portanti. Controllare che il moschettone sia fissato in modo sicuro.



Prestare attenzione alle istruzioni per l'uso della fune di sicurezza utensili **Hilti**.

6.2 Inserimento/Rimozione dell'utensile



PERICOLO

Pericolo d'incendio Pericolo in caso di contatto tra l'utensile caldo e materiali facilmente infiammabili.

- ▶ Non appoggiare l'utensile caldo su materiali facilmente infiammabili.



AVVERTIMENTO

Pericolo di lesioni L'utensile si surriscalda con l'uso.

- ▶ Indossare guanti protettivi durante il cambio utensile.
1. Ingrassare leggermente il codolo dell'utensile.
 2. Introdurre a fondo l'utensile nel porta-utensile e ruotarlo esercitando una leggera pressione fino a farlo innestare percettibilmente in sede.
 - ▶ Il prodotto è pronto all'uso.
 3. Tirare indietro il dispositivo di blocco utensili fino a battuta ed estrarre l'utensile.



Utilizzare solamente grasso originale **Hilti**. L'uso di un grasso non adatto può danneggiare il prodotto.

6.3 Posizionamento scalpello



Lo scalpello può essere impostato in 16 diverse posizioni (a intervalli di 22,5°). In questo modo è possibile lavorare sempre nella posizione ottimale sia con scalpelli piatti, sia con scalpelli sagomati.

- ▶ Per posizionare lo scalpello, ruotare l'anello girevole, finché lo scalpello non si trova nella posizione desiderata.



Accertarsi che l'anello girevole si innesti in posizione.

6.4 Collegamento del cavo di rete a spina




PRUDENZA

Pericolo di lesioni a causa di correnti di dispersione superficiali in presenza di contatti sporchi.

- ▶ Collegare il connettore elettrico amovibile con l'elettrotensile solo in condizioni pulite, asciutte ed in assenza di tensione.
1. Introdurre il connettore elettrico a innesto, codificato, fino a battuta all'interno dell'attrezzo, finché il blocco non si innesta udibilmente in sede.
 2. Inserire la spina di rete nella presa.



6.5 Impostazione della potenza di scalpellatura

 Premendo l'interruttore di selezione della potenza è possibile regolare la potenza di scalpellatura in modo variabile, a seconda della pressione d'appoggio dello scalpello contro la superficie di lavoro. In questa modalità l'indicatore della potenza selezionata si accende con luce gialla. La regolazione della potenza di scalpellatura è possibile solo se il prodotto è collegato alla corrente. Con un'ulteriore pressione dell'interruttore di selezione della potenza si avrà nuovamente a disposizione la piena potenza di scalpellatura. Se il prodotto viene scollegato dalla corrente (estrarre la spina) e rimesso in funzione, si avrà nuovamente a disposizione la piena potenza di scalpellatura. Se il prodotto viene solo spento e riacceso, la potenza variabile rimane attivata.

- ▶ Premere l'interruttore di selezione della potenza.

6.6 Rimozione del cavo di rete a spina dall'elettroutensile

1. Estrarre la spina dalla presa.
2. Premere il tasto di bloccaggio ed estrarre il connettore elettrico a innesto, codificato.
3. Estrarre il cavo di alimentazione dall'attrezzo.

6.7 Montaggio dell'impugnatura laterale (opzionale)

6.7.1 Montaggio e regolazione dell'impugnatura laterale 2403894

PRUDENZA

Pericolo di lesioni Perdita di controllo del martello scalpellatore.

- ▶ Accertarsi che l'impugnatura laterale sia montata correttamente e fissata in modo regolare.

1. Spingere il sostegno (nastro di serraggio) lateralmente sul collo dell'attrezzo nell'apposita scanalatura sull'attrezzo.
2. Agganciare l'impugnatura laterale alle due linguette del nastro di serraggio.
3. Posizionare l'impugnatura laterale nella posizione desiderata.
4. Ruotare il pomello per tendere il supporto (nastro di serraggio) dell'impugnatura laterale.
5. Chiudere la clip di chiusura rossa.
6. Per regolare l'impugnatura laterale aprire la clip di chiusura.
7. Regolare l'impugnatura laterale nella posizione desiderata e fissarla chiudendo l'apposita clip.

7 Utilizzo

AVVERTIMENTO


Pericolo dovuto a cavi danneggiati! Se durante il lavoro il cavo di alimentazione o di prolunga viene danneggiato, staccare immediatamente l'attrezzo ed il cavo dalla rete. Non toccare le parti difettose!


- ▶ Controllare regolarmente tutti i cavi di collegamento. Sostituire i cavi di prolunga difettosi. Far sostituire i cavi di alimentazione danneggiati da un esperto.

In generale si consiglia l'utilizzo di un circuito di sicurezza per correnti di guasto (RCD) con max. 30 mA di corrente di intervento.

7.1 Avviamento del martello scalpellatore

- ▶ Premere il tasto ON/OFF.
 - ▶ Il martello scalpellatore si avvia.

 L'apparecchio necessita di una temperatura d'esercizio minima per poter svolgere al meglio il processo di demolizione. Per raggiungerla, appoggiare brevemente il prodotto sulla superficie di lavoro e farlo funzionare al minimo. Se necessario, ripetere questa procedura finché il dispositivo di percussione non entra in funzione.

 Il prodotto è automaticamente in modalità di funzionamento continuo. Per disattivare il funzionamento continuo, premere nuovamente il tasto ON / OFF.



8 Cura e manutenzione

AVVERTIMENTO

Pericolo di scossa elettrica! Qualora si eseguano interventi di cura e manutenzione a connettore di alimentazione inserito, vi è rischio di lesioni ed ustioni di grave entità.

- ▶ Prima di qualsiasi intervento di cura e manutenzione, estrarre sempre il connettore di alimentazione!

Cura

- Rimuovere con cura lo sporco tenace attaccato all'attrezzo.
- Se presente, pulire con cautela le feritoie di ventilazione con una spazzola morbida ed asciutta.
- Pulire la carcassa solo con un panno leggermente inumidito.

Manutenzione

AVVERTIMENTO

Pericolo di scossa elettrica! Riparazioni incaute su componenti elettrici possono provocare gravi lesioni e bruciate.

- ▶ Tutte le riparazioni inerenti alle parti elettriche devono essere eseguite solo da elettricisti specializzati.
- Controllare regolarmente che tutte le parti visibili non presentino danneggiamenti e che gli elementi di comando funzionino perfettamente.
- In caso di danneggiamenti e/o di malfunzionamenti, non mettere in funzione il prodotto. Far riparare immediatamente il prodotto da un Centro Riparazioni **Hilti**.
- In seguito ad eventuali lavori di cura e manutenzione dell'attrezzo, ripristinare tutti i dispositivi di protezione e verificarne il corretto funzionamento.



Per un funzionamento sicuro, utilizzare solo ricambi, materiali di consumo ed accessori originali. Le parti di ricambio, i materiali di consumo e gli accessori autorizzati da **Hilti** per il vostro prodotto sono disponibili presso il vostro **Hilti Store** oppure all'indirizzo: www.hilti.group

9 Trasporto e magazzinaggio

Trasporto

- ▶ Non trasportare questo prodotto con l'utensile inserito.
- ▶ Prestare attenzione che durante il trasporto sia fissato in modo sicuro.
- ▶ Controllare che dopo ogni trasporto tutte le parti visibili non presentino danneggiamenti e che gli elementi di comando funzionino perfettamente.

Magazzinaggio

- ▶ Riporre sempre questo prodotto con la spina scollegata.
- ▶ Il prodotto deve essere conservato in un luogo asciutto e fuori dalla portata dei bambini e del personale non autorizzato.
- ▶ Controllare che dopo ogni magazzinaggio tutte le parti visibili non presentino danneggiamenti e che gli elementi di comando funzionino perfettamente.

10 Supporto in caso di anomalie

In caso di anomalie non indicate nella presente tabella o che non è possibile risolvere per proprio conto, si prega di rivolgersi al nostro Centro Riparazioni **Hilti**.

Anomalia	Possibile causa	Soluzione
Il martello scalpellatore non si avvia.	Inizializzazione dell'elettronica in corso (fino a ca. 4 secondi dall'inserimento della spina).	▶ Attendere 4 secondi e mettere nuovamente in funzione il prodotto.
	È attivato il blocco elettronico dell'avviamento dopo un'interruzione di corrente.	▶ Attendere 4 secondi e mettere nuovamente in funzione il prodotto.
	Guasto alla rete elettrica.	▶ Collegare un altro elettrooutensile e verificarne il funzionamento.



Anomalia	Possibile causa	Soluzione
Il martello scalpellatore non si avvia.	Generatore in Sleep Mode.	► Sollecitare il generatore con una seconda utenza (ad esempio una lampada da cantiere). Successivamente rimettere in funzione l'attrezzo.
	Cavo di alimentazione innestabile non correttamente inserito	► Collegare correttamente il cavo di rete a spina all'elettrotensile.
La percussione non funziona.	Attrezzo troppo freddo.	► Posizionare il martello scalpellatore sulla superficie di lavoro e lasciarlo in funzione al minimo della potenza. Se necessario ripetere l'operazione finché il dispositivo di percussione non funziona.
	Porta-utensile non sufficientemente ingrassato.	► Applicare 1-2 pompate di grasso originale Hilti nei portautensili, quindi inserire l'utensile e, mediante ripetute trazioni dell'utensile, accertarsi che il grasso sia stato uniformemente distribuito nel portautensili.
Il martello scalpellatore non funziona a piena potenza.	Potenza variabile attivata.	► Azionare l'interruttore di selezione della potenza (prestare attenzione all'indicatore della potenza selezionata (giallo)).
	Cavo di prolunga troppo lungo e / o con sezione insufficiente.	► Utilizzare un cavo di prolunga di lunghezza ammessa e / o con una sezione sufficiente.
	L'alimentazione di corrente ha una tensione troppo bassa.	► Collegare l'attrezzo ad un'altra fonte di alimentazione elettrica.
Il martello scalpellatore si spegne durante il funzionamento.	Si è attivato il sistema di protezione dal surriscaldamento.	► Lasciare che l'attrezzo si raffreddi. Pulire le feritoie di ventilazione. È ancora possibile il funzionamento a vuoto.
Lo scalpello non può essere estratto dal bloccaggio.	Porta-utensile non arretrato completamente.	► Tirare indietro fino in fondo il dispositivo di sblocco utensili ed estrarre l'utensile.
L'indicatore modalità d'esercizio lampeggia in verde.	Si è attivato il sistema di protezione dal surriscaldamento.	► Lasciare che l'attrezzo si raffreddi. Pulire le feritoie di ventilazione. È ancora possibile il funzionamento a vuoto.
L'indicatore di servizio lampeggia con luce rossa.	L'attrezzo è danneggiato.	► Difetto temporaneo. Attendere 10 secondi, fino all'interruzione del lampeggio. ► Se dopo 10 s il lampeggio smette, staccare la spina di rete e attendere 2 minuti. ► Se il lampeggio non smette, portare il prodotto al Centro Riparazioni Hilti .
L'indicatore di servizio si illumina di luce rossa.	È scaduto il periodo per un intervento di assistenza.	► Affidare eventuali riparazioni del prodotto solamente al Centro Riparazioni Hilti .

11 Smaltimento

Gli strumenti e gli attrezzi **Hilti** sono in gran parte realizzati con materiali riciclabili. Condizione essenziale per il riciclaggio è che i materiali vengano accuratamente separati. In molte nazioni, **Hilti** provvede al ritiro



dei vecchi attrezzi ed al loro riciclaggio. Per informazioni al riguardo, contattare il Servizio Clienti **Hilti** oppure il proprio referente Hilti.



- ▶ Non gettare gli attrezzi elettrici, le apparecchiature elettroniche e le batterie tra i rifiuti domestici.

12 Garanzia del costruttore

- ▶ In caso di domande sulle condizioni di garanzia, rivolgersi al partner locale **Hilti**.

13 Ulteriori informazioni

Qui è possibile trovare accessori, prodotti di sistema e ulteriori informazioni sul prodotto.

China RoHS (direttiva per la restrizione dell'uso di sostanze pericolose)



Declaration of Conformity

China RoHS II

Proposal cord

Part Name	Hazardous Substances				
	Lead (Pb)	Mercury (Hg)	Cadmium (Cd)	Hexavalent Chromium (Cr(VI))	Poly-brominated biphenyls (PBB)
Electronics (PCB, switch, wiring)	X	O	X	O	O
Motor	O	O	O	O	O
Power cord	O	O	O	O	O
Fastener elements	O	O	O	O	O
Metal parts	X	O	O	O	O
Power supplies	O	O	O	O	O
Brass parts	X	O	O	O	O
Aluminium parts	X	O	O	O	O

O: Indicates that said hazardous substance contained in all of the homogeneous materials for this part is below the limit requirement of GB/T 26576-2011.

X: Indicates that said hazardous substance contained in at least one of the homogenous materials used for this part is above the limit requirement of GB/T 26576-2011 but corresponds to the exemption

Questa tabella è valida per il mercato Cina.




Dummy ROHS Taiwan

Questa tabella è valida per il mercato Taiwan.

Original brugsanvisning

Indhold

1	Om brugsanvisningen	93
1.1	Om denne brugsanvisning	93
1.2	Tegnforklaring	93
1.3	Produktspecifikke symboler	94
2	Sikkerhed	94
2.1	Generelle sikkerhedsanvisninger for elværktøj	94
2.2	Sikkerhedsanvisninger til hamre	96
2.3	Yderligere sikkerhedsanvisninger, mejselhammer	96
3	Beskrivelse	97
3.1	Produktoversigt 	97
3.2	Bestemmelsesmæssig anvendelse	97
3.3	Active Vibration Reduction (AVR)	97
3.4	Driftsindikator (grøn), effektvalgindikator (gul), serviceindikator (rød)	97
3.5	Genstartspærre	97
3.6	Leveringsomfang	98
4	Tekniske data	98
5	Anvendelse af forlængerledning	99



6	Forberedelse af arbejdet	99
6.1	Faldsikring 	99
6.2	Indsætning/udtagning af indsatsværktøj 	100
6.3	Placering af mejsel 	100
6.4	Tilslutning af aftageligt netkabel 	100
6.5	Indstilling af mejseleffekt	100
6.6	Adskillelse af det aftagelige netkabel fra den elektriske maskine	101
6.7	Montering af sidegreb (ekstraudstyr)	101
7	Betjening	101
7.1	Start af mejselhammer	101
8	Rengøring og vedligeholdelse	101
9	Transport og opbevaring	102
10	Fejlafhjælpning	102
11	Bortskaffelse	103
12	Producentgaranti	103
13	Yderligere oplysninger	103

1 Om brugsanvisningen

1.1 Om denne brugsanvisning

- **Advarsel!** Før du bruger produktet, skal du sikre dig, at du har læst og forstået produktets medfølgende brugsanvisning inklusive anvisninger, sikkerhedsanvisninger og advarsler, billeder og specifikationer. Sørg især for at blive fortrolig med alle anvisninger, sikkerhedsanvisninger og advarsler, billeder, specifikationer samt bestanddele og funktioner. Hvis du ikke gør det, er der risiko for at få elektrisk stød, brandfare og risiko for alvorlige personskader eller dødsfald. Gem brugsanvisningen inklusive alle anvisninger, sikkerhedsanvisninger og advarsler til senere brug.
- -produkter er beregnet til professionel brug og må kun betjenes, efterses og vedligeholdes af autoriseret og instrueret personale. Dette personale skal i særdeleshed informeres om de potentielle farer, der er forbundet med anvendelsen af denne boltpistol. Der kan opstå farlige situationer ved anvendelse af produktet og det tilhørende udstyr, hvis det anvendes af personer, der ikke er blevet undervist i dets brug, eller hvis det ikke anvendes korrekt i henhold til forskrifterne i denne brugsanvisning.
- Den medfølgende brugsanvisning svarer til den aktuelle tekniske standard på tidspunktet for trykningen. Du kan altid finde den aktuelle version online på Hiltis produktside. Følg linket eller QR-koden i denne brugsanvisning, der er markeret med symbolet .
- Betjeningsvejledningen skal altid være inden for rækkevidde ved produktet. Sørg for, at denne brugsanvisning altid følger med ved overdragelse af produktet til andre.

1.2 Tegnforklaring

1.2.1 Advarsler

Advarsler advarer mod farer ved håndtering af produktet. Følgende signalord anvendes:

FARE

FARE !

- ▶ Betegner en umiddelbart truende fare, der kan medføre alvorlige kvæstelser eller døden.

ADVARSEL

ADVARSEL !

- ▶ Står ved en potentielt truende fare, der kan medføre alvorlige kvæstelser eller døden.

FORSIGTIG

FORSIGTIG !

- ▶ Advarer om en potentielt farlig situation, der kan forårsage personskader eller materielle skader.



1.2.2 Symboler i brugsanvisningen

Der benyttes følgende symboler i denne brugsanvisning:

	Se brugsanvisningen
	Anvisninger for anvendelse og andre nyttige oplysninger
	Håndtering af genvindbare materialer
	Elektriske maskiner og batterier må ikke bortskaffes som almindeligt husholdningsaffald

1.2.3 Symboler i illustrationer

Følgende symboler anvendes på illustrationer:

	Disse tal henviser til den pågældende illustration i begyndelsen af denne brugsanvisning.
	Nummereringen udtrykker arbejdsrinnenes rækkefølge på illustrationen og kan afvige fra arbejdsrinnene i teksten.
	Positionsnumre anvendes i illustrationen Oversigt og refererer til tallene i symbolforklaringen i afsnittet Produktoversigt .
	Dette symbol skal sikre skærpet opmærksomhed ved omgang med produktet.

1.3 Produktspecifikke symboler

1.3.1 Symboler på produktet

Følgende symboler kan forekomme på produktet:

	Mejsling
	Placering af mejsel
	Kapslingsklasse II (dobbeltisoleret)
n_0	Nominelt omdrejningstal, ubelastet
	Brug beskyttelseshandsker
	Produktet understøtter NFC-teknologi, som er kompatibel med iOS- og Android-platforme.
	Hvis en sådan findes på produktet, er produktet certificeret til det amerikanske og canadiske marked iht. gældende standarder af dette certificeringsorgan.

2 Sikkerhed

2.1 Generelle sikkerhedsanvisninger for elværktøj

⚠ ADVARSEL Læs alle sikkerhedsanvisninger, henvisninger, billedtekster og tekniske data på elværktøjet. Hvis følgende anvisninger ikke overholdes, er der risiko for elektrisk stød, brand og/eller alvorlige personskader.

Opbevar alle sikkerhedsanvisninger og instruktioner til senere brug.

Det benyttede begreb "elværktøj" i sikkerhedsanvisningerne refererer til elektriske maskiner (med netledning) eller batteridrevne maskiner (uden netledning).

Arbejdspladssikkerhed

- ▶ **Sørg for at holde arbejdsområdet ryddeligt og godt oplyst.** Uorden eller uoplyste arbejdsområder øger faren for uheld.
- ▶ **Brug ikke elværktøj i eksplosionstruede omgivelser, hvor der er brændbare væsker, gasser eller støv.** Elværktøj kan slå gnister, der kan antænde støv eller dampe.
- ▶ **Sørg for, at andre personer og ikke mindst børn holdes væk fra arbejdsområdet, når elværktøjet er i brug.** Hvis man distraheres, kan man miste kontrollen over maskinen.



Elektrisk sikkerhed

- ▶ **Elværktøjets stik skal passe til kontakten. Stikket må under ingen omstændigheder ændres. Brug ikke adapterstik sammen med jordforbundne elværktøje.** Uændrede stik, der passer til kontakterne, nedsætter risikoen for elektrisk stød.
- ▶ **Undgå kropskontakt med jordforbundne overflader som f.eks. rør, radiatorer, komfurer og køleskabe.** Hvis din krop er jordforbundet, øges risikoen for elektrisk stød.
- ▶ **Elværktøj må ikke udsættes for regn eller fugt.** Indtrængning af vand i elværktøj øger risikoen for elektrisk stød.
- ▶ **Brug ikke ledningen til formål, den ikke er beregnet til (f.eks. må man aldrig bære elværktøjet i ledningen, hænge det op i ledningen eller rykke i ledningen for at trække stikket ud af kontakten). Beskyt ledningen mod varme, olie, skarpe kanter eller dele, der er i bevægelse.** Beskadede eller sammenviklede ledninger øger risikoen for elektrisk stød.
- ▶ **Hvis elværktøjet benyttes i det fri, må der kun benyttes en forlængerledning, der er egnet til udendørs brug.** Brug af forlængerledning til udendørs brug nedsætter risikoen for elektrisk stød.
- ▶ **Hvis det ikke kan undgås at anvende elværktøjet i fugtige omgivelser, skal du anvende et fejlstrømsrelæ.** Anvendelsen af et fejlstrømsrelæ nedsætter risikoen for et elektrisk stød.

Personlig sikkerhed

- ▶ **Det er vigtigt at være opmærksom, se, hvad man laver, og bruge maskinen fornuftigt. Anvend aldrig elværktøj, hvis du er træt eller påvirket af stoffer, alkohol eller medicin.** Et øjeblik uopmærksomhed under brugen af elværktøjet kan medføre alvorlige personskader.
- ▶ **Brug beskyttelsesudstyr, og hav altid beskyttelsesbriller på.** Brug af sikkerhedsudstyr som f.eks. støvmaske, skridsikkert fodtøj, beskyttelseshjelm eller høreværn afhængigt af elværktøjets type og anvendelse nedsætter risikoen for personskader.
- ▶ **Undgå utilsigtet igangsætning. Kontrollér, at elværktøjet er frakoblet, før du slutter det til strømforsyningen og/eller batteriet, tager det op eller transporterer det.** Undgå at bære elværktøjet med fingeren på afbryderen, og sørg for, at det ikke er tændt, når det slutes til nettet, da dette øger risikoen for personskader.
- ▶ **Fjern indstillingsværktøj eller skruenøgler, inden elværktøjet tændes.** Hvis et stykke værktøj eller en nøgle sidder i en roterende maskindel, er der risiko for personskader.
- ▶ **Undgå at arbejde i unormale kroppsstillinger. Sørg for at stå sikkert, mens der arbejdes, og kom ikke ud af balance.** Det er derved nemmere at kontrollere elværktøjet, hvis der skulle opstå uventede situationer.
- ▶ **Brug egnet arbejdstøj. Undgå løse beklædningsgenstande eller smykker. Hold hår, tøj og handsker væk fra dele, der bevæger sig.** Dele, der er i bevægelse, kan gribe fat i løstsiddende tøj, smykker eller langt hår.
- ▶ **Hvis støvudsugnings- og opsamlingsudstyr kan monteres, er det vigtigt, at dette tilsluttes og benyttes korrekt.** Ved at anvende en støvudsugning er det muligt at nedsætte risiciene som følge af støv.
- ▶ **Man må ikke ignorere sikkerhedsreglerne for elværktøj, heller ikke selvom man er fortrolig med brugen af elværktøjet.** Uagtsomhed kan medføre alvorlig tilskadekomst inden for få sekunder.

Anvendelse og pleje af elværktøjet

- ▶ **Undgå at overbelaste maskinen. Brug altid en maskine, der er beregnet til det stykke arbejde, der skal udføres.** Med det rigtige værktøj arbejder man bedst og mest sikkert inden for det angivne effektområde.
- ▶ **Brug ikke elværktøj, hvis afbryderen er defekt.** En maskine, der ikke kan startes og stoppes, er farlig og skal repareres.
- ▶ **Træk stikket ud af stikkontakten, og/eller fjern batteriet fra maskinen, inden du foretager indstillinger på den, skifter tilbehør og dele eller lægger den til side.** Disse sikkerhedsforanstaltninger forhindrer utilsigtet start af elværktøjet.
- ▶ **Opbevar ubenyttede elværktøjer uden for børns rækkevidde. Lad aldrig personer, der ikke er fortrolige med maskinen eller ikke har gennemlæst sikkerhedsanvisningerne, benytte denne.** Elværktøj er farligt, hvis det benyttes af ukyndige personer.
- ▶ **Sørg for at pleje elværktøj omhyggeligt. Kontrollér, om bevægelige dele fungerer korrekt og ikke sidder fast, og om delene er brækket eller beskadiget, således at elværktøjets funktion påvirkes. Få beskadigede dele repareret, inden elværktøjet tages i brug.** Mange uheld skyldes dårligt vedligeholdte elværktøjer.
- ▶ **Sørg for, at skæreværktøjer er skarpe og rene.** Omhyggeligt vedligeholdte skæreværktøjer med skarpe skærekanter sætter sig ikke så hurtigt fast og er nemmere at føre.



- ▶ **Anvend elværktøj, tilbehør, indsatsværktøj osv. i overensstemmelse med disse anvisninger. Tag hensyn til arbejdsforholdene og det arbejde, der skal udføres.** I tilfælde af anvendelse af maskinen til formål, som ligger uden for det fastsatte anvendelsesområde, kan der opstå farlige situationer.
- ▶ **Sørg for, at greb og gribeblader er tørre, rene og fri for olie og fedt.** Glatte greb og gribeblader gør betjeningen usikker, og det kan være svært at styre elværktøjet i uforudsete situationer.

Service

- ▶ **Sørg for, at elværktøjet kun repareres af kvalificerede fagfolk, og at der altid benyttes originale reservedele.** Dermed sikres størst mulig elværktøjsikkerhed.

2.2 Sikkerhedsanvisninger til hamre

Sikkerhedsanvisninger for alle opgaver

- ▶ **Brug høreværn.** Støjpåvirkningen kan medføre høretab.
- ▶ **Brug de ekstrahåndgreb, som følger med maskinen.** Hvis du mister kontrollen, kan det medføre personskader.
- ▶ **Hold kun maskinen i de isolerede håndtag, når du udfører arbejder, hvor indsatsværktøjet kan ramme skjulte elledninger eller maskinens netkabel.** Ved kontakt med en spændingsførende ledning kan også metalliske værktøjsdele sættes under spænding, hvilket kan medføre elektrisk stød.

Sikkerhedsanvisninger ved anvendelse af lange bor

- ▶ **Begynd altid borearbejdet med lavt omdrejningstal, og mens boret har kontakt med emnet.** Ved højere omdrejningstal kan boret let blive bøjet, hvis det kan rotere frit uden kontakt med emnet, og medføre personskader.
- ▶ **Udøv ikke et for højt tryk på boret og kun i borets længderetning.** Bor kan blive bøjet og ende med at brække eller medføre tab af kontrollen og resultere i personskader.

2.3 Yderligere sikkerhedsanvisninger, mejselhammer

Personlig sikkerhed

- ▶ Anvend kun produktet og tilbehør i teknisk fejlfri stand.
- ▶ Foretag aldrig manipulationer eller ændringer på produkt eller tilbehør.
- ▶ Ved mejsling af lofter, vægge og gulve er det vigtigt at stå sikkert og stabilt. Hvis værktøjet pludselig går igennem, kan du miste balancen!
- ▶ Ved gennembrydningsarbejde skal du huske at sikre området på den modsatte side. Nedbrydningsdele kan falde ud og/eller ned og volde skade på andre personer.
- ▶ Hold altid fast i produktet med begge hænder på de dertil beregnede håndtag.
- ▶ Brug beskyttelsesbriller, sikkerhedshjelm og høreværn under brugen af produktet.
- ▶ Brug beskyttelseshandsker, når du skifter værktøj. Berøring af indsatsværktøjet kan medføre snitsår og forbrændinger.
- ▶ Brug øjenværn. Splinterne fra materialet kan medføre skader på legeme og øjne.
- ▶ Støv, der dannes ved slibning, skæring og boring, kan indeholde farlige kemikalier. Nogle eksempler er: Bly eller maling på blybasis; Tegl, beton og andre murværksprodukter, natursten og andre silikatholdige produkter; Bestemte træsorter som eg, bøg og kemisk behandlet træ; Asbest eller asbestholdige materialer. Bestem eksponeringen for brugeren og omkringstående personer ved hjælp af fareklassen for de materialer, der arbejdes på. Træf de nødvendige foranstaltninger for at holde eksponeringen på et sikkert niveau, f.eks. ved at bruge et støvopsamlingsystem eller brug af et passende åndedrætsværn. Generelle foranstaltninger til at reducere eksponeringen omfatter bl.a.:
 - ▶ Arbejde i et godt ventileret område,
 - ▶ Undgå længere tids kontakt med støv,
 - ▶ Lede støv bort fra ansigt og krop,
 - ▶ Bruge beskyttende beklædning og vaske eksponerede områder med vand og sæbe.
- ▶ Hold hyppigt pauser, og lav øvelser, så fingrene får bedre blodgennemstrømning. Ved længerevarende arbejde kan vibrationer medføre forstyrrelser af fingrenes, hændernes eller håndledenes blodkar og nervesystem.
- ▶ Fare for personskader på grund af værktøj og/eller tilbehør, som falder på jorden. Kontrollér før arbejdets begyndelse, at batteriet og monteret tilbehør sidder godt fast.
- ▶ Hold altid ventilationsåbningerne fri. Fare for forbrændinger på grund af tildækkede ventilationsåbninger!

Elektrisk sikkerhed

- ▶ Kontrollér før påbegyndelse af arbejdet arbejdsområdet for skjulte elektriske ledninger, gas- og vandrør, f.eks. med en metaldetektor. Udvendige metaldele på produktet kan medføre elektrisk stød eller forårsage en eksplosion, hvis r du beskadiger en elledning, et gasrør eller et vandrør.

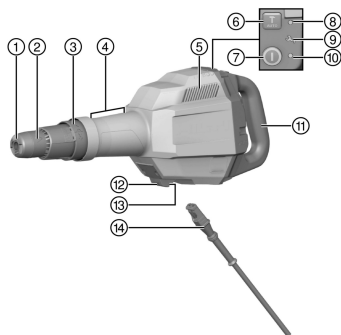


Omhyggelig omgang med og brug af elværktøj

- ▶ Vent, indtil elværktøjet er standset helt, før du lægger det fra dig.
- ▶ Tænd først produktet, når det er i arbejdsposition.

3 Beskrivelse

3.1 Produktoversigt



- ① Værktøjsholder
- ② Frigøring af værktøj
- ③ Drejering til placering af mejsel
- ④ Forreste grebsområde
- ⑤ Ventilationsåbning
- ⑥ Effektvælger
- ⑦ Tænd/sluk-tast
- ⑧ Effekvalgindikator (gul)
- ⑨ Serviceindikator (rød)
- ⑩ Driftsindikator (grøn)
- ⑪ Håndgreb
- ⑫ Låseknop netkabel
- ⑬ Stikforbindelse netkabel
- ⑭ Netkabel med kodet, aftagelig stikforbindelse

3.2 Bestemmelsesmæssig anvendelse

Det beskrevne produkt er en elektrisk mejselhammer til moderat krævende mejselopgaver. Maskinen er beregnet til demonterings- og nedbrydningsarbejde i beton, murværk og sten.

- ▶ Maskinen må kun sluttes til den netspænding og -frekvens, som er angivet på typeskiltet.

3.3 Active Vibration Reduction (AVR)

Mejselhammeren er forsynet med Active Vibration Reduction (AVR); et system, som reducerer vibrationsniveauet utrolig meget.

3.4 Driftsindikator (grøn), effekvalgindikator (gul), serviceindikator (rød)

Produktet er forsynet med forskellige indikatorer med lyssignal.

Tilstand	Betydning
Driftsindikatoren lyser grønt.	Produktet er i drift.
Driftsindikator blinker grønt.	Overophedningsbeskyttelsen er udløst. Lad produktet køle af.
Effekvalgindikatoren lyser gult.	Variabel effekt aktiveret.
Serviceindikatoren lyser rødt.	Tidspunktet for service er nået. Indlever dit produkt hos Hilti Service .
Serviceindikatoren blinker rødt.	<ul style="list-style-type: none"> • Midlertidig fejl. Vent 10 sekunder, indtil lampen holder op med at blinke. • Træk stikket ud af stikkontakten, hvis lampen ikke holder op med at blinke efter 10 sek., og vent 2 minutter. • Indlevér produktet til Hilti Service, hvis lampen ikke holder op med at blinke.

3.5 Genstartspærre

Maskinen starter ikke automatisk efter et strømsvigt. Der skal trykkes igen på tænd/sluk-knappen.



3.6 Leveringsomfang

Mejselhammer, sidegreb, brugsanvisning, fedt.

Andre systemprodukter, som er godkendt til dit produkt, finder du i **Hilti Store** eller på: **www.hilti.group**

4 Tekniske data

Nominel spænding, nominel strøm, frekvens og / eller nominelt strømforbrug fremgår af det landesspecifikke typeskilt.

Ved drift på en generator eller transformator skal dennes udgangseffekt være mindst dobbelt så høj som det nominelle strømforbrug, der fremgår af maskinens typeskilt. Transformatorens eller generatorens driftsspænding skal til enhver tid ligge inden for +5 % og -15 % af maskinens nominelle spænding.



Produktet er i overensstemmelse med den gældende EMC-standard, forudsat at den maksimalt tilladte netimpedans Z_{max} ved kundesystemets tilslutningspunkt til det offentlige lysnet er mindre end eller lig med $0,365 + j0,25 \Omega$. Det er installatørens eller driftsherrens ansvar at sikre, om nødvendigt i samråd med elforsyningselskabet, at maskinen kun sluttes til et tilslutningspunkt med en impedans, som er mindre end eller lig med Z_{max} .

Produktgeneration	01
Opbevaringstemperatur	-20 °C ... 70 °C (-4 °F ... 158 °F)
Omgivende temperatur under drift	-20 °C ... 55 °C (-4 °F ... 131 °F)



5 Anvendelse af forlængerledning

International			2,5 A	5,0 A	6,0 A	8,0 A	10,0 A	12,0 A	14,0 A	16,0 A
Information on the rating plate >>										
Voltage	mm ²									
230V	1,5		175 m	90 m	75 m	55 m	45 m	35 m	30 m	25 m
110V	1,5		90 m	45 m	40 m	30 m	20 m	15 m	15 m	10 m
230V	2,5		290 m	145 m	120 m	90 m	75 m	60 m	50 m	40 m
110V	2,5		145 m	75 m	60 m	45 m	35 m	30 m	25 m	20 m
230V	4		460 m	230 m	190 m	145 m	115 m	95 m	80 m	70 m
110V	4		230 m	115 m	95 m	75 m	60 m	45 m	40 m	35 m

USA			2,5 A	5,0 A	7,5 A	10,0 A	12,5 A	15,0 A	17,5 A	20,0 A
Information on the rating plate >>										
voltage										
120V	AWG 16		280 ft	140 ft	95 ft	70 ft	55 ft	--	--	--
120V	AWG 14		440 ft	220 ft	150 ft	110 ft	90 ft	70 ft	--	--
120V	AWG 12		700 ft	350 ft	235 ft	175 ft	140 ft	110 ft	100 ft	85 ft
120V	AWG 10		1070 ft	535 ft	360 ft	270 ft	215 ft	180 ft	150 ft	130 ft

Japan			2,5 A	5,0 A	7,5 A	9,0 A	10,0 A	12,0 A	13,5 A	15,0 A
銘板に関する情報>>										
電圧	mm ²									
100V	2		115 m	60 m	40 m	35 m	30 m	25 m	20 m	15 m
100V	3,5		200 m	100 m	70 m	60 m	50 m	40 m	35 m	30 m

ADVARSEL

Fare på grund af beskadigede ledninger! Hvis el- eller forlængerledningen bliver beskadiget under arbejdet, må du ikke røre ved ledningen. Træk stikket ud.

- ▶ Kontrollér maskinens tilslutningsledning regelmæssigt, og få den udskiftet, hvis den er beskadiget.
- Brug kun forlængerledninger med tilstrækkeligt ledningstværsnit, der er godkendt til det pågældende anvendelsesområde. I modsat fald kan der forekomme effekttab på maskinen og overophedning af ledningen.
- Kontrollér regelmæssigt forlængerledningen for beskadigelser.
- Udskift beskadigede forlængerledninger.
- Til udendørs brug må der kun anvendes forlængerledninger, som tydeligt er markeret og godkendt til udendørs brug.

6 Forberedelse af arbejdet

FORSIGTIG

Fare for personskader! Utsigtsigt start af produktet.

- ▶ Træk stikket ud af stikkontakten, inden du foretager indstillinger eller skifter tilbehørsdele.

Følg sikkerheds- og advarselshenvisningerne i denne dokumentation og på produktet.

6.1 Faldsikring

ADVARSEL

Fare for personskader som følge af nedfaldende værktøj og/eller tilbehør!

- ▶ Anvend kun den **Hilti**-værktøjssikkerhedsline, som er beregnet til dit produkt.
- ▶ Kontrollér værktøjssikkerhedslinens fastgørelsespunkt for mulige skader før hver brug.



Overhold nationale retningslinjer for opgaver i højden.



Brug kun **Hilti** værktøjslinen #2261971 som sikring mod nedstyrning af dette produkt.

- ▶ Fastgør værktøjslinen til produktet med løkken som vist på billedet. Kontroller, at den sidder sikkert.
- ▶ Fastgør karabinhagen på en bærende struktur. Kontrollér, at karabinhagen sidder godt fast.



Overhold brugsanvisningen til **Hilti** værktøjslinen.

6.2 Indsætning/udtagning af indsatsværktøj 3

FARE

Brandfare Fare ved kontakt mellem det varme værktøj og let antændelige materialer.

- ▶ Læg ikke det varme værktøj på let antændelige materialer.

ADVARSEL

Fare for personskader Værktøjet bliver varmt under brug.

- ▶ Brug beskyttelseshandsker, når du skifter værktøj.

1. Smør indsatsværktøjets indstiksende med et tyndt lag fedt.
2. Stik indsatsværktøjet ind i værktøjsholderen til anslag, og drej det, mens du forsigtigt trykker det ind, indtil det går i indgreb.
 - ▶ Produktet er klar til brug.
3. Træk værktøjslåsen tilbage indtil anslag, og tag indsatsværktøjet ud.



Anvend kun originalt fedt fra **Hilti**. Hvis der anvendes en fedttype, som ikke egner sig, kan det medføre skader på produktet.

6.3 Placering af mejsl 4



Mejslen kan indstilles i 16 forskellige positioner (i trin på 22,5°). Dette gør, at man med flad- og formmejsler altid kan arbejde i den korrekte arbejdsstilling.

- ▶ Drej på drejeringen til placering af mejslen, indtil mejslen befinder sig i den ønskede position.



Vær opmærksom på, at drejeringen går i indgreb.

6.4 Tilslutning af aftageligt netkabel 5

FORSIGTIG

Fare for personskader på grund af krybe-strøm ved tilsmudsede kontakter.

- ▶ Slut kun den aftagelige elstikforbindelse til den elektriske maskine i ren, tør og spændingsfri tilstand.

1. Sæt den kodede, aftagelige elektriske stikforbindelse helt ind i maskinen, indtil låsemekanismen går hørbart i indgreb.
2. Sæt stikket i stikkontakten.

6.5 Indstilling af mejseffekt



Mejseffekten kan styres variabelt ved at trykke på effektvælgeren, afhængig af hvor kraftigt mejslen trykkes ind mod underlaget. I denne tilstand lyser effektvalgindikatoren gult. Det er kun muligt at indstille mejseffekten, når produktet er sluttet til strøm. Ved at trykke på effektvælgeren igen står den fulde mejseffekt igen til rådighed. Hvis der slukkes for produktet (træk netstikket ud) og tændes igen, står den fulde mejseffekt igen til rådighed. Hvis produktet kun slukkes og tændes igen, er den variable effekt stadig aktiveret.

- ▶ Tryk på effektvælgeren.



6.6 Adskillelse af det aftagelige netkabel fra den elektriske maskine

1. Træk stikket ud af stikkontakten.
2. Tryk på låseknappen, og træk den kodede, aftagelige elektriske stikforbindelse ud.
3. Træk netkablet ud af maskinen.

6.7 Montering af sidegreb (ekstraudstyr)

6.7.1 Montering og indstilling af sidegreb 2403894

FORSIGTIG

Fare for personskader Manglende kontrol over mejselhammeren.

- ▶ Kontrollér, at sidegrebet er monteret rigtigt og fastgjort korrekt.

1. Skub holderen (spændebåndet) på maskinhalsen fra siden ved den dertil beregnede not på maskinen.
2. Hægt sidegrebet fast på spændebåndets to lasker.
3. Anbring sidegrebet i den ønskede position.
4. Drej på knoppen for at spænde sidegrebets holder (spændebånd).
5. Luk den røde låseclips.
6. Løsn låseclipsen for at indstille sidegrebet.
7. Anbring sidegrebet i den ønskede position, og fastgør sidegrebet ved at lukke låseclipsen.

7 Betjening

ADVARSEL

Fare på grund af beskadigede ledninger! Hvis netkablet eller forlængerledningen bliver beskadiget under arbejdet, skal du omgående afbryde maskinen og kablet fra lysnettet. Berør ikke det defekte sted!

- ▶ Kontrollér regelmæssigt alle tilslutningsledninger. Udskift defekte forlængerledninger. Få beskadigede netkabler udskiftet af en autoriseret elektriker.

Det anbefales at anvende et fejlstrømsrelæ (HFI) med en brydestrøm på maks. 30 mA.

7.1 Start af mejselhammer

- ▶ Tryk på tænd/sluk-knappen.
 - ▶ Mejselhammeren starter.

Maskinens slagmekanisme kan kun arbejde over en bestemt minimumtemperatur. For at opnå denne skal du kortvarigt sætte produktet på underlaget og lade den køre i tomgang. Gentag om nødvendigt dette, indtil slagmekanismen fungerer.

Produktet er automatisk i kontinuerlig drift. Tryk på tænd/sluk-knappen igen for at deaktivere kontinuerlig drift.

8 Rengøring og vedligeholdelse

ADVARSEL

Fare på grund af elektrisk stød! Pleje og vedligeholdelse med isat netstik kan medføre alvorlige personskader og forbrændinger.

- ▶ Træk altid netstikket ud før alle pleje- og vedligeholdelsesarbejder!

Pleje

- Fjern fastsiddende snavs med forsigtighed.
- Eventuelle ventilationsåbninger skal rengøres forsigtigt med en tør, blød børste.
- Rengør kun huset med en hårdt opvredet klud.



Vedligeholdelse**⚠ ADVARSEL**

Fare for elektrisk stød! Fagmæssigt ukorrekte reparationer på elektriske dele kan medføre alvorlige personskader og forbrændinger.

- ▶ Reparationer på eldelene må kun udføres af en elektriker.

- Kontrollér regelmæssigt alle synlige dele for skader og betjeningselementerne for fejlfri funktion.
- Anvend ikke produktet i tilfælde af beskadigelse og/eller funktionsfejl. Få omgående produktet repareret af **Hilti Service**.
- Monter alle beskyttelsesanordninger efter pleje- og vedligeholdelsesarbejder, og kontrollér dem for fejlfri funktion.



Anvend kun originale reservedele, forbrugsmaterialer og tilbehørsdele af hensyn til en sikker drift. Reservedele, forbrugsmaterialer og tilbehør til dit produkt, som **Hilti** har godkendt, finder du i din **Hilti Store** eller under: www.hilti.group

9 Transport og opbevaring**Transport**

- ▶ Transportér ikke dette produkt med isat værktøj.
- ▶ Sørg for sikker fastgørelse under transport.
- ▶ Kontrollér hver gang efter transport alle synlige dele for skader og betjeningselementerne for fejlfri funktion.

Opbevaring

- ▶ Opbevar altid dette produkt med netstikket trukket ud.
- ▶ Opbevar dette produkt på et tørt og utilgængeligt sted for børn og uvedkommende personer.
- ▶ Kontrollér efter længerevarende opbevaring alle synlige dele for skader og betjeningselementerne for fejlfri funktion.

10 Fejlafhjælpning

Ved fejl, som ikke fremgår af denne tabel, eller som du ikke selv kan afhjælp, beder vi dig om at kontakte **Hilti Service**.

Fejl	Mulig årsag	Løsning
Mejselhammeren starter ikke.	Elektronikken initialiseres (op til ca. 4 sekunder fra isætning af stikket).	▶ Vent i 4 sekunder, og tænd produktet igen.
	Den elektroniske startspærre efter en strømafbrydelse er aktiveret.	▶ Vent i 4 sekunder, og tænd produktet igen.
	Elforsyningen er afbrudt.	▶ Tilslut en anden elektrisk maskine, og kontrollér dennes funktion.
	Generatoren er i Sleep Mode.	▶ Belast generatoren med endnu en forbruger (f.eks. en arbejdslampe). Tænd derefter maskinen igen.
	Aftageligt netkabel ikke isat korrekt	▶ Tilslut det aftagelige netkabel korrekt på den elektriske maskine.
Ingen slagfunktion.	Maskine for kold.	▶ Sæt mejselhammeren på underlaget, og lad den køre i tomgang. Gentag om nødvendigt proceduren, indtil slagmekanismen arbejder.



Fejl	Mulig årsag	Løsning
Ingen slagfunktion.	Værktøjsholder ikke smurt tilstrækkeligt med fedt.	▶ Pres 1-2 pumpeslag originalt fedt fra Hilti ind i værktøjsholderen, indsæt derefter værktøjet, og kontrollér, at fedtet har fordelt sig godt i værktøjsholderen, ved at trække i det flere gange.
Mejselhammeren har ikke fuld ydelse.	Variabel effekt aktiveret.	▶ Tryk på effektvælgeren (vær opmærksom på effektvalgindikatoren (gul)).
	Forlængerledning for lang og / eller med for lille tværsnit.	▶ Anvend en forlængerledning med godkendt længde og / eller med tilstrækkeligt tværsnit.
	Strømforsyningen har en for lav spænding.	▶ Slut maskinen til en anden strømforsyning.
Mejselhammeren slukkes under driften.	Overophedningsbeskyttelse.	▶ Lad værktøjet køle af. Rengør ventilationsåbningerne. Drift er fortsat mulig i tomgang.
Mejslen kan ikke frigøres.	Værktøjsholderen er ikke trukket helt tilbage.	▶ Træk værktøjsfrigøringen helt tilbage til anslag, og tag værktøjet ud.
Driftsindikator blinker grønt.	Overophedningsbeskyttelse.	▶ Lad værktøjet køle af. Rengør ventilationsåbningerne. Drift er fortsat mulig i tomgang.
Serviceindikatoren blinker rødt.	Skade på maskinen.	▶ Midlertidig fejl. Vent 10 sekunder, indtil lampen holder op med at blinke. ▶ Træk stikket ud af stikkontakten, hvis lampen ikke holder op med at blinke efter 10 sek., og vent 2 minutter. ▶ Indlevér produktet til Hilti Service , hvis lampen ikke holder op med at blinke.
Serviceindikatoren lyser rødt.	Tidspunktet for service er nået.	▶ Produktet må kun repareres af Hilti Service .

11 Bortskaffelse

Størstedelen af de materialer, som anvendes ved fremstillingen af **Hilti**-produkter, kan genvindes. Materialerne skal sorteres, før de kan genvindes. I mange lande modtager **Hilti** dine udtjente maskiner med henblik på genvinding. Spørg **Hilti** kundeservice eller din forhandler.



- ▶ Elværktøj, elektriske maskiner og batterier må ikke bortskaffes sammen med almindeligt husholdningsaffald!

12 Producentgaranti

- ▶ Hvis du har spørgsmål vedrørende garantibetingelserne, bedes du henvende dig til din lokale **Hilti**-partner.

13 Yderligere oplysninger

Tilbehør, systemprodukter og yderligere oplysninger om dit produkt finder du **her**.



Part Name	Hazardous Substances					
	Lead (Pb)	Mercury (Hg)	Cadmium (Cd)	Hexavalent Chromium (Cr(VI))	Poly-brominated biphenyls (PBB)	Polychlorinated biphenyls (PCB)
Electronics (PCB, switch, wiring)	X	O	X	O	O	
Motor	O	O	O	O	O	
Power cord	O	O	O	O	O	
Fastener elements	O	O	O	O	O	
Metal parts	X	O	O	O	O	
Power supplies	O	O	O	O	O	
Brass parts	X	O	O	O	O	
Aluminium parts	X	O	O	O	O	

O: Indicates that said hazardous substance contained in all of the homogeneous materials for this part is below the limit requirement of GB/T 26572

X: Indicates that said hazardous substance contained in at least one of the homogenous materials used for this part is above the limit requirement of GB/T 26572 but corresponds to the exemption

Denne tabel gælder for det kinesiske marked.




Dummy ROHS Taiwan





Denne tabel gælder kun for markedet Taiwan.

Originalbruksanvisning

Innehåll


1	Anvisningar om bruksanvisning	106
1.1	Om denna bruksanvisning	106
1.2	Teckenförklaring	106
1.3	Produktberoende symboler	107
2	Säkerhet	107
2.1	Allmänna säkerhetsföreskrifter för elverktyg	107
2.2	Säkerhetsföreskrifter för hammare	109
2.3	Ytterligare säkerhetsanvisningar för mejselhammare	109
3	Beskrivning	110
3.1	Produktöversikt 	110
3.2	Avsedd användning	110
3.3	Active Vibration Reduction (AVR)	110
3.4	Driftindikering (grön), effektkindikering (gul), serviceindikering (röd)	110
3.5	Startspärr	111
3.6	Leveransinnehåll	111
4	Teknisk information	111
5	Användning av förlängningskabel	112



6	Förberedelser för arbete	112
6.1	Fallskydd 	112
6.2	Skifta insatsverktyg 	113
6.3	Mejselpositionering 	113
6.4	Ansluta nätkabel med stickkontakt 	113
6.5	Ställa in bilningseffekt	113
6.6	Dra ut nätkabel ur elverktyg	113
6.7	Montera sidohandtag (tillval)	114
7	Användning	114
7.1	Starta mejselhammaren	114
8	Skötsel och underhåll	114
9	Transport och förvaring	115
10	Felsökning	115
11	Avfallshantering	116
12	Tillverkargaranti	116
13	Ytterligare information	116

1 Anvisningar om bruksanvisning

1.1 Om denna bruksanvisning

- **Varning!** Innan du använder produkten ska du se till att du har läst och förstått den bruksanvisning som medföljer produkten, inklusive instruktioner, säkerhets- och varningsanvisningar, bilder och specifikationer. Gör dig särskilt förtrogen med alla anvisningar, säkerhets- och varningsanvisningar, bilder, specifikationer samt beståndsdelar och funktioner. Vid underlåtenhet att göra detta finns fara för elstötar, brand, allvarliga personskador eller dödsfall. Spara bruksanvisningen med alla anvisningar, säkerhets- och varningsanvisningar för senare användning.
- **HILTI**-produkter är avsedda för professionella användare och får endast användas, underhållas och repareras av auktoriserad, utbildad personal. Personalen måste vara särskilt informerad om de risker som finns. Produkten och dess tillbehör kan utgöra en risk om den används på ett felaktigt sätt av utbildad personal eller inte används enligt föreskrifterna.
- Den bifogade bruksanvisningen motsvarar den aktuella tekniska nivån vid tidpunkten för tryckningen. Du hittar alltid den senaste versionen online på Hiltis produktsida. Följ länken eller QR-koden i denna bruksanvisning, som är markerad med symbolen .
- Bruksanvisningen ska alltid finnas lättillgänglig vid produkten. Produkten bör endast överlämnas till andra personer tillsammans med denna bruksanvisning.

1.2 Teckenförklaring

1.2.1 Varningar

Varningarna är till för att varna för risker i samband med användning av produkten. Följande riskindikeringar används:

FARA

FARA !

- ▶ Anger överhängande risker som kan leda till svåra personskador eller dödsolycka.

VARNING

VARNING !

- ▶ Anger potentiella risker som kan leda till svåra personskador eller dödsfall.

FÖRSIKTIGHET

FÖRSIKTIGHET !

- ▶ Används för att uppmärksamma om en potentiell risksituation som kan leda till skador på person eller utrustning.



1.2.2 Symboler i bruksanvisningen

I den här bruksanvisningen används följande symboler:

	Observera bruksanvisningen
	Anmärkningar och annan praktisk information
	Hantering av återvinningsbara material
	Elverktyg och batterier får inte kastas i hushållssoporna

1.2.3 Symboler i bilderna

Följande symboler används i bilder:

	Dessa siffror hänvisar till motsvarande bild i början av bruksanvisningen.
	Numreringen återger ordningsföljden hos arbetsmomenten på bilden och kan skilja sig från arbetsmomenten i texten.
	På bilden Översikt används positionsnummer som hänvisar till siffrorna i teckenförklaringen i avsnittet Produktöversikt .
	Det här tecknet används när du bör vara särskilt uppmärksam vid hantering av produkten.

1.3 Produktberoende symboler

1.3.1 Symboler på produkten

Följande symboler kan förekomma på produkten:

	Bilning
	Mejselpositionering
	Isolationsklass II (dubbelisolerad)
n_0	Nominellt varvtal, obelastat
	Använd skyddshandskar
	Produkten stöder NFC-teknik, som är kompatibel med iOS- och Android-plattformar.
	Om denna markering finns på produkten är den godkänd av följande certifieringsorgan för den amerikanska och kanadensiska marknaden enligt gällande standarder.

2 Säkerhet

2.1 Allmänna säkerhetsföreskrifter för elverktyg

⚠ VARNING Läs noga igenom alla säkerhetsföreskrifter, anvisningar, avbildningar och tekniska data som medföljer detta elverktyg. Om nedanstående anvisningar inte följs, finns risk för elektriska stötar, brand och/eller svåra skador.

Förvara alla säkerhetsföreskrifter och anvisningarna på ett säkert ställe för framtida användning.

Begreppet "elverktyg" som används i säkerhetsföreskrifterna avser nätdrivna elverktyg (med nätkabel) och batteridrivna elverktyg (sladdlösa).

Säker arbetsmiljö

- ▶ **Håll arbetsområdet rent och väl belyst.** Oordning eller bristfällig belysning på arbetsplatsen kan leda till olyckor.
- ▶ **Arbeta inte med elverktyget i omgivningarna med explosionsrisk där det finns brännbara vätskor, gaser eller damm.** Elverktyg alstrar gnistor som kan antända dammet eller gaserna.



- ▶ **Håll barn och obehöriga personer på betryggande avstånd under arbetet med elverktyget.** Om du störs av obehöriga personer kan du förlora kontrollen över verktyget.

Elsäkerhet

- ▶ **Elverktygets elkontakt måste passa till vägguttaget. Elkontakten får absolut inte ändras. Använd inte adapterkontakter tillsammans med skyddsjordade elverktyg.** Originalkontakter och lämpliga vägguttag minskar risken för elstötar.
- ▶ **Undvik kroppskontakt med jordade ytor som rör, värmeelement, spisar och kylskåp.** Det finns en större risk för elstötar om din kropp är jordad.
- ▶ **Skydda elverktyget från regn och väta.** Tränger vatten in i ett elverktyg ökar risken för elstötar.
- ▶ **Använd inte anslutningskabeln på ett felaktigt sätt, t.ex. genom att bära eller hänga upp elverktyget i den eller dra i den för att lossa elkontakten ur vägguttaget. Håll anslutningskabeln på avstånd från värmekällor, olja, vassa kanter och rörliga delar.** Skadade eller tilltrasslade anslutningskablar ökar risken för elstötar.
- ▶ **När du arbetar med ett elverktyg utomhus, använd endast förlängningskablar som är avsedda för utomhusbruk.** Genom att använda en lämplig förlängningskabel för utomhusbruk minskar du risken för elstötar.
- ▶ **Om det är alldeles nödvändigt att använda verktyget i fuktig miljö ska du använda en jordfelsbrytare.** Användning av jordfelsbrytare minskar risken för elstötar.

Personssäkerhet

- ▶ **Var uppmärksam, ha uppsikt över vad du gör och använd elverktyget med förnuft. Använd aldrig elverktyg om du är trött eller påverkad av droger, alkohol eller medicin.** En kort sekund av bristande uppmärksamhet när du arbetar med ett elverktyg kan leda till att du skadar dig själv eller någon annan svårt.
- ▶ **Bär alltid personlig skyddsutrustning och skyddsglasögon.** Genom att använda personlig skyddsutrustning som t.ex. dammskyddsmask, halkfria säkerhetsskor, hjälm eller hörselskydd, beroende på vilket elverktyg du använder och till vad, minskar du risken för kroppsskada.
- ▶ **Undvik oavsiktlig igångsättning. Se till att elverktyget är fränkopplat innan du ansluter det till nätströmmen och/eller batteriet, tar upp det eller bär det.** Om du bär elverktyget med fingret på strömbrytaren eller ansluter ett tillkopplat verktyg till nätströmmen kan en olycka inträffa.
- ▶ **Ta bort alla inställningsverktyg och skruvnycklar innan du kopplar in elverktyget.** Ett verktyg eller en nyckel i en roterande komponent kan leda till skador.
- ▶ **Undvik en normal kroppshållning. Se till att du står stadigt och håller balansen.** Då kan du lättare kontrollera elverktyget i oväntade situationer.
- ▶ **Bär lämpliga kläder. Bär inte löst hängande kläder eller smycken. Håll håret, kläderna och handskarna på avstånd från rörliga delar.** Löst hängande kläder, smycken och långt hår kan dras in av roterande delar.
- ▶ **När du använder elverktyg med anordningar för uppsugning och uppsamling av damm, bör du kontrollera att dessa anordningar är rätt monterade och används korrekt.** Används en dammsugare kan faror som orsakas av damm minskas.
- ▶ **Invagga dig inte i falsk säkerhet och strunta inte säkerhetsreglerna för elverktyg även om du har stor vana vid att arbeta med elverktyget.** Oförsiktig hantering kan leda till allvariga skador inom bråkdelar av en sekund.

Användning och hantering av elverktyg

- ▶ **Överbelasta inte verktyget. Använd elverktyg som är avsedda för det aktuella arbetet.** Med ett lämpligt elverktyg kan du arbeta bättre och säkrare inom angivet effektområde.
- ▶ **Använd aldrig elverktyget om strömbrytaren är defekt.** Ett elverktyg som inte kan kopplas in eller ur är farligt och måste repareras.
- ▶ **Dra ut elkontakten ur uttaget och/eller ta i förekommande fall bort det löstagbara batteriet innan du gör inställningar, byter tillbehör eller lägger ifrån dig verktyget.** Denna skyddsåtgärd förhindrar att du eller någon annan råkar sätta igång elverktyget av misstag.
- ▶ **Förvara elverktyg oåtkomligt för barn. Verktyget får inte användas av personer som inte är vana eller inte har läst dessa anvisningar.** Elverktyg är farliga om de används av oerfarna personer.
- ▶ **Underhåll elverktygen och tillbehören noggrant. Kontrollera att rörliga komponenter fungerar felfritt och inte kärvar och att komponenter inte har brustit eller skadats så att elverktygets funktion påverkas negativt. Se till att skadade delar repareras innan verktyget används igen.** Många olyckor orsakas av dåligt skötta elverktyg.
- ▶ **Håll insatsverktygen skarpa och rena.** Omsorgsfullt skötta insatsverktyg med skarpa egg kommer inte så lätt i kläm och går lättare att styra.



- ▶ **Använd elverktyg, tillbehör, insatsverktyg osv. enligt dessa anvisningar. Ta hänsyn till arbetsvillkoren och arbetsmomenten.** Används elverktyget på icke ändamålsenligt sätt kan farliga situationer uppstå.
- ▶ **Se till att handtaget och greppytorna är torra, rena och fria från olja och fett.** Med hala handtag och gripytor går det inte att hantera och kontrollera elverktyget säkert i oväntade situationer.

Service

- ▶ **Låt endast kvalificerad fackpersonal reparera elverktyget och använd då endast originalreservdelar.** Detta garanterar att elverktygets säkerhet upprätthålls.

2.2 Säkerhetsföreskrifter för hammare

Säkerhetsanvisningar för alla arbeten

- ▶ **Bär hörselskydd.** Buller kan leda till hörselskador.
- ▶ **Använd de extrahandtag som levereras tillsammans med verktyget.** Tappas du kontrollen över verktyget kan det leda till skador.
- ▶ **Håll i verktygets isolerade greppytor vid arbeten där du riskerar att träffa dolda elkablar eller den egna nätkabeln.** Vid kontakt med en spänningssatt ledning kan metalldelar på verktyget spänningssättas och ge dig en stöt.

Säkerhetsanvisningar vid användning av långa borrar

- ▶ **Börja alltid att borra med lågt varvtal och med borrhjulet i kontakt med arbetsstycket.** Om boret tillåts rotera utan kontakt med arbetsstycket kan det vid högre varvtal lätt komma att böjas, med åtföljande risk för personskador.
- ▶ **Använd inte för hårt tryck mot arbetsstycket och rikta trycket endast rakt i borrhjulets längdriktning.** Följden kan annars bli att boret böjs så att det går sönder, eller att du tappas kontrollen över verktyget med risk för personskador.

2.3 Ytterligare säkerhetsanvisningar för mejselhammare

Personsäkerhet

- ▶ Använd endast produkten och dess tillbehör om de är fullt funktionsdugliga.
- ▶ Produkten eller dess tillbehör får inte byggas om eller ändras.
- ▶ Se till att du står stadigt vid bilning i tak, väggar och golv. Ett plötsligt genombrott kan göra att du tappas balansen!
- ▶ Vid genombrottsarbeten, tänk på att säkra området på motstående sida. Annars finns det risk för att det material som lossnar ramlar ner eller skjuter iväg och skadar människor i närheten.
- ▶ Håll alltid produkten i handtagen med båda händerna.
- ▶ Använd alltid skyddsglasögon, skyddshjälm och hörselskydd när du använder produkten.
- ▶ Använd skyddshandskar vid verktygsbyte. Det finns risk för skär- och brännskador vid beröring av nyss använda insatsverktyg.
- ▶ Använd skyddsglasögon. Splitter kan skada oskyddade kroppsdelar och ögon.
- ▶ Damm som uppstår vid slipning, polering, kapning och borming kan innehålla farliga kemikalier. Exempel på sådana är: bly eller blybaserade färger, tegel, betong och andra murverksprodukter, natursten och andra produkter som innehåller silikat, vissa träslag som ek och bok samt kemiskt behandlat trä, asbest eller material som innehåller asbest. Fastställ exponeringen för användaren och personer i närheten av arbetsområdet genom att kontrollera vilken riskklass det material som ska bearbetas tillhör. Vidta nödvändiga åtgärder för att hålla exponeringen på en säker nivå. Använd t.ex. ett dammuppsamlingsystem eller bär lämpligt andningsskydd. Allmänna åtgärder för att minska exponeringen är:
 - ▶ Arbeta i ett välventilerat utrymme.
 - ▶ Undvik längre kontakt med damm.
 - ▶ Led bort damm från ansiktet och kroppen.
 - ▶ Bär skyddskläder och tvätta exponerade områden med tvål och vatten.
- ▶ Ta ofta paus i arbetet och utför fingerövningar som ökar blodgenomströmningen i fingrarna. Vid långvarigt, ihållande arbete kan de starka vibrationerna ge besvär i blodkärl och nerver i fingrarna, händerna och handlederna.
- ▶ Risk för personskada på grund av nedfallande verktyg och/eller tillbehör. Kontrollera att batteriet och monterade tillbehör sitter fast ordentligt innan du börjar arbeta.
- ▶ Håll alltid ventilationspringorna fria. Risk för brännskador om ventilationspringorna är övertäckta!



Elektrisk säkerhet

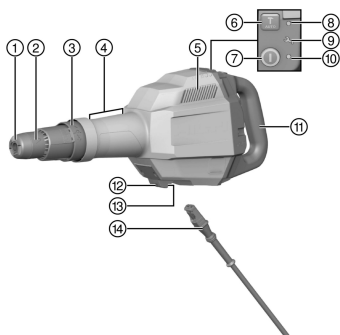
- ▶ Undersök om det finns dolda el-, gas- och vattenledningar inom arbetsområdet innan du påbörjar arbetet. Utanpåliggande metalldelar på produkten kan orsaka elstöt eller explosion om du skadar en el-, gas- eller vattenledning.

Omsorgsfull hantering och användning av elverktyg

- ▶ Vänta tills elverktyget stannat helt innan du lägger det ifrån dig.
- ▶ Slå inte på produkten förrän den är i arbetsläge.

3 Beskrivning

3.1 Produktöversikt



- ① Chuck
- ② Chuckhylsa
- ③ Svivel för mejselpositionering
- ④ Främre greppområde
- ⑤ Ventilationspringor
- ⑥ Effektreglage
- ⑦ På/av-knapp
- ⑧ Effektindikering (gul)
- ⑨ Serviceindikering (röd)
- ⑩ Driftindikering (grön)
- ⑪ Handtag
- ⑫ Låsknapp för nätkabel
- ⑬ Kontaktdon för nätkabel
- ⑭ Nätkabel med kodad, avtagbar kontakt

3.2 Avsedd användning

Den produkt som beskrivs här är en eldriven mejselhammare för relativt krävande bilningsarbeten. Den är avsedd för rivnings- och uppbyggnadsarbeten i betong, tegel och sten.

- ▶ Använd bara maskinen ansluten till huvudnät med spänning och frekvens som stämmer överens med uppgifterna på maskinens typskylt.

3.3 Active Vibration Reduction (AVR)

Mejselhammaren är utrustad med ett Active Vibration Reduction (AVR)-system som minskar vibrationerna kraftigt.

3.4 Driftindikering (grön), effektindikering (gul), serviceindikering (röd)

Produkten är utrustad med olika indikeringar med ljussignal.

Status	Betydelse
Driftindikeringen lyser grönt.	Produkten är i drift.
Driftindikeringen blinkar grönt.	Överhettningsskyddet har utlöst. Låt produkten svalna.
Effektindikeringen lyser gult.	Variabel effekt är aktiverad.
Serviceindikeringen lyser rött.	Tidsgränsen för service har uppnåtts. Lämna in produkten till Hilti-service .
Serviceindikeringen blinkar rött.	<ul style="list-style-type: none"> • Tillfälligt fel. Vänta 10 sekunder, tills lampan slutar blinka. • Om den inte slutar blinka efter 10 sekunder, dra ut elkontakten och vänta två minuter. • Lämna in produkten till Hilti-service om den inte slutar blinka.



3.5 Startspärr

Verktyget startas inte automatiskt efter elavbrott. På/av-knappen måste tryckas in igen.

3.6 Leveransinnehåll

Mejselhammare, sidohandtag, bruksanvisning, fett.

Dessutom finns fler systemprodukter för din produkt både i närmaste **Hilti Store** och på nätet: www.hilti.group

4 Teknisk information



Märkspänning, märkström, frekvens och/eller märkeffekt finns angivet på den landsspecifika typskylten på ditt verktyg.

Om verktyget drivs via en generator eller transformator måste denna ha en uteffekt som är minst dubbelt så hög som den märkeffekt som finns angiven på verktygets typskylt. Transformatorns eller generatorns driftspänning måste alltid ligga inom +5 % och -15 % av verktygets märkspänning.



Produkten överensstämmer med motsvarande EMC-standard förutsatt att den maximala tillåtna impedansen Z_{max} vid kundanläggningens anslutningspunkt till det allmänna elnätet är mindre än eller lika med $0,365 + j0,25 \Omega$. Det är installatörens eller användarens ansvar att (eventuellt i samråd med elleverantören) se till att verktyget endast ansluts till en anslutningspunkt med en impedans på högst Z_{max} .

Produktgeneration	01
Förvaringstemperatur	-20 °C ... 70 °C (-4 °F ... 158 °F)
Omgivningstemperatur vid drift	-20 °C ... 55 °C (-4 °F ... 131 °F)



5 Användning av förlängningskabel

International			2,5 A	5,0 A	6,0 A	8,0 A	10,0 A	12,0 A	14,0 A	16,0 A
Information on the rating plate >>										
Voltage	mm ²									
230V	1,5		175 m	90 m	75 m	55 m	45 m	35 m	30 m	25 m
110V	1,5		90 m	45 m	40 m	30 m	20 m	15 m	15 m	10 m
230V	2,5		290 m	145 m	120 m	90 m	75 m	60 m	50 m	40 m
110V	2,5		145 m	75 m	60 m	45 m	35 m	30 m	25 m	20 m
230V	4		460 m	230 m	190 m	145 m	115 m	95 m	80 m	70 m
110V	4		230 m	115 m	95 m	75 m	60 m	45 m	40 m	35 m

USA			2,5 A	5,0 A	7,5 A	10,0 A	12,5 A	15,0 A	17,5 A	20,0 A
Information on the rating plate >>										
voltage	AWG									
120V	AWG 16		280 ft	140 ft	95 ft	70 ft	55 ft	--	--	--
120V	AWG 14		440 ft	220 ft	150 ft	110 ft	90 ft	70 ft	--	--
120V	AWG 12		700 ft	350 ft	235 ft	175 ft	140 ft	110 ft	100 ft	85 ft
120V	AWG 10		1070 ft	535 ft	360 ft	270 ft	215 ft	180 ft	150 ft	130 ft

Japan			2,5 A	5,0 A	7,5 A	9,0 A	10,0 A	12,0 A	13,5 A	15,0 A
銘板に関する情報>>										
電圧	mm ²									
100V	2		115 m	60 m	40 m	35 m	30 m	25 m	20 m	15 m
100V	3,5		200 m	100 m	70 m	60 m	50 m	40 m	35 m	30 m

VARNING

Fara på grund av skadad kabel! Om kabeln eller förlängningskabeln skadas under arbetet får du inte röra vid den. Dra ut kabeln ur uttaget.

- ▶ Kontrollera verktygets anslutningskabel regelbundet och låt en behörig fackman byta ut den om den är skadad.
- Använd endast för användningsområdet godkända förlängningskablar med tillräckligt stor ledningsarea. Annars finns risk för nedsatt effekt och överhettning av kabeln.
- Kontrollera regelbundet att förlängningskabeln inte är skadad.
- Byt ut skadade förlängningskablar.
- Vid arbete utomhus, använd endast en förlängningskabel som är godkänd och märkt för detta ändamål.

6 Förberedelser för arbete

FÖRSIKTIGHET

Risk för personskada! Oavsiktlig igångsättning av produkten.

- ▶ Dra alltid ur elsladden innan du gör några inställningar på verktyget eller byter tillbehörsdelar.

Observera de säkerhets- och varningsanvisningar som du hittar i dokumentationen och på själva enheten.

6.1 Fallskydd

VARNING

Risk för personskada på grund av nedfallande verktyg och/eller tillbehör!

- ▶ Använd bara den **Hilti**-verktygslina som är rekommenderad för din produkt.
- ▶ Kontrollera om verktygslinans fästpunkt är skadad inför varje användning.



Observera nationella föreskrifter för arbeten på höga höjder.

Använd uteslutande **Hilti** verktygslina #2261971 som fallskydd för denna produkt.



- ▶ Fäst verktygslinan med ögla på produkten så som bilden visar. Kontrollera att det sitter stadigt fast.
- ▶ Fäst karbinhaken i en bärande struktur. Kontrollera att karbinhaken sitter fast ordentligt.



Följ bruksanvisningen till **Hilti** verktygslina.

6.2 Skifta insatsverktyg



FARA

Brandfara Fara vid kontakt mellan det heta verktyget och lättantändliga material.

- ▶ Ställ inte det heta verktyget på lättantändligt material.



VARNING

Risk för personskada Verktyget blir varmt när det används.

- ▶ Använd skyddshandskar vid verktygsbyte.

1. Fetta in insticksändan på insatsverktyget en aning.
2. För in insatsverktyget till anslaget i chucken och vrid det samtidigt som du trycker lätt tills du hör att det hakar fast.
 - ▶ Nu är produkten färdig att användas.
3. Dra chuckhylsan tillbaka till anslaget och ta ut insatsverktyget.



Använd endast originalfett från **Hilti**. Användning av olämpligt fett kan orsaka skador på produkten.

6.3 Mejselpositionering



Mejseln kan placeras i 16 olika positioner (i steg om 22,5°). Därigenom kan man alltid hitta en optimal arbetsställning vid arbete med flat- eller formmejsel.

- ▶ Vrid på sviveln för mejselpositionering tills mejseln är i önskad position.



Se till att sviveln hakar fast.

6.4 Ansluta nätkabel med stickkontakt



FÖRSIKTIGHET

Risk för personskada på grund av läckström vid smutsiga kontakter.

- ▶ Se till att endast ansluta den löstagbara kontakten till elverktyget i rent, torrt och spänningslöst tillstånd.

1. För in den kodade avtagbara nätkabeln så långt det går i verktyget tills du hör att spärren hakar i.
2. Stick in kabeln i uttaget.

6.5 Ställa in bilningseffekt



Genom att trycka på effektreglaget kan du variera bilningseffekten utifrån mejselns anpressningstryck mot underlaget. I detta läge lyser effektindikeringen gult. Bilningseffekten kan endast ställas in när produkten är ansluten till elnätet. Trycker du en gång till på effektreglaget körs verktyget med full bilningseffekt igen. Om du kopplar bort produkten från strömförsörjningen (drar ut elkontakten) och slår på den igen, kan du använda full bilningseffekt igen. Om du bara stänger av och slår på produkten igen, förblir den variabla effekten aktiverad.

- ▶ Tryck på effektreglaget.

6.6 Dra ut nätkabel ur elverktyg

1. Dra ut stickkontakten ur uttaget.
2. Tryck ner låsknappen och dra ut den kodade, avtagbara nätkabeln.



3. Dra ut nätkabeln ur verktyget.

6.7 Montera sidohandtag (tillval)

6.7.1 Montera och justera sidohandtag 2403894

FÖRSIKTIGHET

Risk för personskada Förlust av kontroll över mejselhammaren.

- ▶ Kontrollera att sidohandtaget är korrekt monterat och ordentligt fastsatt.

1. Skjut in fästet (spännbandet) på sidan av verktygshalsen i det spår som finns på verktyget.
2. Haka fast sidohandtaget i de två fästena på spännbandet.
3. Placera sidohandtaget i önskat läge.
4. Vrid på knoppen för att späna sidohandtags fäste (spännbandet).
5. Stäng den röda spärren.
6. Om du vill justera sidohandtaget, öppnar du spärren.
7. Placera sidohandtaget i önskad position och fixera det genom att stänga spärren.

7 Användning

VARNING

Fara på grund av skadad kabel! Om nät- eller förlängningskabeln skadas under arbetet, dra genast ur verktyget och kabeln från eluttaget. Ta inte på det ställe där kabeln är skadad!

- ▶ Kontrollera regelbundet alla anslutningskablar. Byt ut defekta förlängningskablar. Lämna in verktyget på en godkänd verkstad för byte av nätkabel.

Vi rekommenderar att du använder en jordfelsbrytare (RCD) med högst 30 mA utlösningsström.

7.1 Starta mejselhammaren

- ▶ Tryck på på/av-knappen.
 - ▶ Mejselhammaren startar.



Verktyget kräver en viss drifttemperatur för att slagverket ska starta. För att uppnå denna kan du sätta an produkten mot underlaget och låta den gå på tomgång. Upprepa tills slagmekanismen startas.



Produkten körs automatiskt med kontinuerlig drift. Du stänger av den kontinuerliga driften genom att trycka på på/av-knappen igen.

8 Skötsel och underhåll

VARNING

Risk för elstöt! Vid skötsel och underhåll finns risk för svåra person- och brännskador om elkontakten inte dras ur.

- ▶ Dra alltid ur elkontakten före skötsel- och underhållsarbete.

Skötsel

- Ta försiktigt bort smuts som sitter fast.
- Rengör ventilationsspringorna försiktigt med en torr och mjuk borste i förekommande fall.
- Rengör höljet bara med en lätt fuktad trasa.

Underhåll

VARNING

Risk för elstöt! Felaktigt utförda reparationer på elektriska delar kan leda till svåra skador och brännskador.

- ▶ Reparationer på de elektriska delarna får endast utföras av behörig fackman.
- Kontrollera regelbundet att inga synliga delar har skadats och att alla reglage fungerar som de ska.
- Använd inte produkten om den uppvisar skador eller funktionsstörningar. Låt **Hilti Service** reparera produkten omgående.



- Efter skötsel- och underhållsarbeten ska alla skyddsanordningar monteras igen och kontrolleras.



Använd endast originalreservdelar, -förbrukningsmaterial och -tillbehör för säker drift. Godkända reservdelar, förbrukningsmaterial och tillbehör till din produkt från **Hilti** hittar du i närmaste **Hilti Store** eller på: www.hilti.group

9 Transport och förvaring

Transport

- ▶ Transportera aldrig produkten med ikopplat verktyg.
- ▶ Se till att produkten är stabilt placerad under transport.
- ▶ Kontrollera alltid att inga synliga delar har skadats under transporten och att reglagen fungerar som de ska.

Förvaring

- ▶ Förvara alltid produkten med elkontakten utdragen.
- ▶ Förvara produkten torrt och utom räckhåll för barn och obehöriga personer.
- ▶ Kontrollera att inga synliga delar har skadats och att reglagen fungerar som de ska efter att produkten förvarats under en längre tid.

10 Felsökning

Kontakta **Hilti**-service om det uppstår ett fel som inte finns med i den här tabellen eller som du inte lyckas åtgärda på egen hand.

Fel	Möjlig orsak	Lösning
Mejselhammaren startar inte.	Elektroniken initieras (i ca 4 sekunder efter det att kontakten anslutits).	▶ Vänta 4 sekunder och slå sedan på produkten igen.
	Den elektroniska startspärren efter strömbavbrott har aktiverats.	▶ Vänta 4 sekunder och slå sedan på produkten igen.
	Strömförsörjningen är bruten.	▶ Koppla in ett annat elverktyg och se om det fungerar.
	Generatorm i viloläge.	▶ Belasta generatorm med ett andra belastningsobjekt (t.ex. en byggglampa). Slå sedan på verktyget igen.
	Nätkabel med stickkontakt är inte riktigt ansluten	▶ Anslut nätkabeln med stickkontakt på rätt sätt.
Inget slag.	Verktyget är för kallt.	▶ Lägg mejselhammaren på underlaget och låt den gå på tomgång. Upprepa detta om så krävs, tills slagmekanismen kommer igång.
	Chucken har inte fettats i tillräckligt.	▶ För in 1-2 sprutningar med originalfett från Hilti i chucken. Sätt sedan i verktyget och dra i det några gånger så att fettet fördelas i chucken.
Mejselhammaren har inte full effekt.	Variabel effekt är aktiverad.	▶ Tryck på effektreglaget (observera effektindikeringen [gul]).
	Förlängningskabeln är alltför lång och/eller har alltför liten area.	▶ Använd en förlängningskabel med tillåten längd och med tillräcklig area.
	Strömkällan har för låg spänning.	▶ Anslut verktyget till en annan strömkälla.
Mejselhammaren stängs av under drift.	Överhettningsskydd.	▶ Låt verktyget svalna. Rengör ventilationsspringorna. Tomgångsdrift är fortfarande möjlig.



Fel	Möjlig orsak	Lösning
Det går inte att lossa mejseln.	Chucken har inte dragits tillbaka helt.	▶ Dra tillbaka chuckhylsan till anslaget och ta ut insatsverktyget.
Driftindikeringen blinkar grönt.	Överhettningsskydd.	▶ Låt verktyget svalna. Rengör ventilationspringorna. Tomgångsdrift är fortfarande möjlig.
Serviceindikeringen blinkar rött.	Verktyget är skadat.	▶ Tillfälligt fel. Vänta 10 sekunder, tills lampan slutar blinka. ▶ Om den inte slutar blinka efter 10 sekunder, dra ut elkontakten och vänta två minuter. ▶ Lämna in produkten till Hilti -service om den inte slutar blinka.
Serviceindikeringen lyser rött.	Tidsgränsen för service har uppnåtts.	▶ Låt endast Hilti kundservice reparera produkten.

11 Avfallshantering

Hilti-verktyg är till stor del tillverkade av återvinningsbara material. En förutsättning för återvinning är att materialen separeras på rätt sätt. I många länder kan du lämna in ditt uttjänta verktyg så att **Hilti** tar hand om det. Hör efter med **Hilti**s kundtjänst eller din kontaktperson.



- ▶ Kasta inte elverktyg, elektronisk apparatur och batterier i hushållssoporna.

12 Tillverkargaranti

- ▶ Vänd dig till din lokala **Hilti**-representant om du har frågor om garantivillkoren.

13 Ytterligare information

Tillbehör, systemprodukter och mer information om din produkt hittar du [här](#).



China RoHS (förfordning för begränsning av användningen av farliga ämnen)



Declaration of Conformity

China RoHS II

Proposal cord

Part Name	Hazardous Substances				
	Lead (Pb)	Mercury (Hg)	Cadmium (Cd)	Hexavalent Chromium (Cr(VI))	Poly-brominated biphenyls (PBB)
Electronics (PCB, switch, wiring)	X	O	X	O	O
Motor	O	O	O	O	O
Power cord	O	O	O	O	O
Fastener elements	O	O	O	O	O
Metal parts	X	O	O	O	O
Power supplies	O	O	O	O	O
Brass parts	X	O	O	O	O
Aluminium parts	X	O	O	O	O

- O: Indicates that said hazardous substance contained in all of the homogeneous materials for this part is below the limit requirement of GB/T 26576-2011
- X: Indicates that said hazardous substance contained in at least one of the homogenous materials used for this part is above the limit requirement of GB/T 26576-2011 but corresponds to the exemption

Denna tabell gäller för den kinesiska marknaden.




Dummy ROHS Taiwan

Denna tabell gäller för den taiwanesiska marknaden.

Original bruksanvisning

Innhold

1	Informasjon om bruksanvisningen	119
1.1	Om denne bruksanvisningen	119
1.2	Symbolforklaring	119
1.3	Produktavhengige symboler	120
2	Sikkerhet	120
2.1	Generelle sikkerhetsregler for elektroverktøy	120
2.2	Sikkerhetsanvisninger for borhammere	122
2.3	Ytterligere sikkerhetsanvisninger for meiselhammer	122
3	Beskrivelse	123
3.1	Produktoversikt 	123
3.2	Forskriftsmessig bruk	123
3.3	Active Vibration Reduction (AVR)	123
3.4	Driftsindikator (grønn), effektvalgindikator (gul), serviceindikator (rød)	123
3.5	Gjeninnkoblingssperre	123
3.6	Dette inngår i leveransen:	123
4	Tekniske data	124
5	Bruk av skjøteledning	124



6	Klargjøring til arbeidet	125
6.1	Fallsikring 	125
6.2	Sette i/ta ut innsatsverktøyet 	125
6.3	Plassere meiselen 	125
6.4	Koble til plugg nettleddning 	126
6.5	Stille inn meisleeffekten	126
6.6	Koble den pluggbare nettleddningen fra elektroverktøyet	126
6.7	Montere sidehåndtak (ekstrautstyr)	126
7	Betjening	126
7.1	Starte meiselhammeren	126
8	Pleie og vedlikehold	127
9	Transport og lagring	127
10	Feilsøking	127
11	Avhending	128
12	Produsentgaranti	129
13	Ytterligere informasjon	129

1 Informasjon om bruksanvisningen

1.1 Om denne bruksanvisningen

- **Advarsel!** Før du tar i bruk produktet må du sørge for å ha lest og forstått den medfølgende bruksanvisningen, herunder instruksjonene, sikkerhets- og varselinformasjon, illustrasjoner og spesifikasjoner. Gjør deg særlig kjent med alle instruksjoner, sikkerhets- og varselinformasjon, illustrasjoner, spesifikasjoner samt deler og funksjoner. Ved manglende overholdelse er det fare for elektrisk støt, brann, alvorlige personskader eller død. Ta vare på bruksanvisningen med alle instruksjoner, sikkerhets- og varselinformasjon for senere bruk.
- -produkter er laget for profesjonell bruk og må kun brukes, vedlikeholdes og repareres av kyndig personale. Dette personalet må informeres spesielt om eventuelle farer som kan oppstå. Produktet og tilleggsutstyret kan utgjøre en fare hvis det betjenes av ukvalifisert personale eller ikke brukes på tiltenkt måte.
- Den medfølgende bruksanvisningen er i tråd med det aktuelle tekniske nivået på trykkesidspunktet. Du finner alltid den mest oppdaterte versjonen på nettet på Hiltis produktside. Følg lenken eller QR-koden i denne bruksanvisningen, merket med symbolet .
- Bruksanvisningen skal alltid være tilgjengelig på produktet. Pass på at bruksanvisningen følger med produktet når det overlates til andre personer.

1.2 Symbolforklaring

1.2.1 Farehenvisninger

Farehenvisninger advarer mot farer under håndtering av produktet. Følgende signalord brukes:

FARE

FARE !

- ▶ For en umiddelbart truende fare som kan føre til alvorlige personskader eller død.

ADVARSEL

ADVARSEL !

- ▶ Varsler en mulig fare som kan føre til alvorlige personskader eller død.

FORSIKTIG

FORSIKTIG !

- ▶ Varsler om en mulig farlig situasjon som kan føre til personskade eller materiell skade.



1.2.2 Symboler i bruksanvisningen

Følgende symboler benyttes i denne bruksanvisningen:

	Følg bruksanvisningen
	Anvisninger om bruk og annen nyttig informasjon
	Håndtering av resirkulerbare materialer
	Ikke kast elektriske apparater eller batterier i husholdningsavfallet

1.2.3 Symboler i illustrasjoner

Følgende symboler brukes i illustrasjonene:

	Disse tallene viser til illustrasjonen i begynnelsen av denne bruksanvisningen.
3	Nummereringen angir rekkefølgen for arbeidstrinnene på bildet og kan avvike fra arbeidstrinnene i teksten.
	Posisjonsnumrene brukes i illustrasjonen Oversikt og henviser til numrene på teksten i avsnittet Produktoversikt .
	Dette symbolet betyr at håndtering av produktet krever stor grad av oppmerksomhet.

1.3 Produktavhengige symboler

1.3.1 Symboler på produktet

Følgende symboler kan forekomme på produktet:

	Meisling
	Plassere meiselen
	Beskyttelsesklasse II (dobbelisolert)
n_0	Nominelt tomgangsturtall
	Bruk vernehansker
	Produktet støtter NFC-teknologi som er kompatibel med iOS- og Android-plattformer.
	Dersom produktet er påført dette, er produktet sertifisert av et sertifiseringsorgan for det amerikanske og canadiske markedet i henhold til gjeldende standarder.

2 Sikkerhet

2.1 Generelle sikkerhetsregler for elektroverktøy

⚠ ADVARSEL Les alle sikkerhetsanvisninger, instruksjer, illustrasjoner og tekniske data som elektroverktøyet er utstyrt med. Manglende overholdelse av anvisningene nedenfor kan medføre elektrisk støt, brann og/eller alvorlige personskader.

Ta vare på alle sikkerhetsanvisninger og instruksjoner for fremtidig bruk.

Begrepet "elektroverktøy" som er brukt i sikkerhetsanvisningene, viser til nettdrevne elektroverktøy (med nettleidning) eller til batteridrevne elektroverktøy (uten nettleidning).

Sikkerhet på arbeidsplassen

- ▶ **Hold arbeidsområdet rent og godt opplyst.** Rotete eller dårlig belyste arbeidsområder kan føre til ulykker.
- ▶ **Bruk ikke elektroverktøyet i eksplosjonsfarlige omgivelser hvor det befinner seg brennbare flytende stoffer, gasser eller støv.** Elektroverktøy lager gnister som kan antenne støv eller damp.
- ▶ **Hold barn og andre personer på sikker avstand mens elektroverktøyet brukes.** Hvis du blir forstyrret under arbeidet, kan du miste kontrollen over verktøyet.



Elektrisk sikkerhet

- ▶ **Elektroverktøyets støpsel må passe i stikkkontakten. Støpselet må ikke forandres på noen som helst måte. Bruk ikke adapterkontakt på jordede elektroverktøy.** Uendrede støpsler og egnede stikkontakter minsker risikoen for elektrisk støt.
- ▶ **Unngå kroppskontakt med jordede overflater som rør, radiatorer, komfyrer eller kjøleskap.** Risikoen for elektriske støt er høyere når kroppen er jordet.
- ▶ **Hold elektroverktøyet unna regn og fuktighet.** Risikoen for elektrisk støt øker ved inntrenging av vann i et elektroverktøy.
- ▶ **Bruk ikke ledningen til å bære elektroverktøyet, henge det opp eller til å dra støpselet ut av stikkkontakten. Hold ledningen unna varme, olje, skarpe kanter og deler som beveger seg.** Skadde eller sammenviklede ledninger øker risikoen for elektriske støt.
- ▶ **Bruk kun skjøteledninger som også er godkjent for utendørs bruk når du arbeider med et elektroverktøy utendørs.** Bruk av skjøteledning som er egnet til utendørs bruk, minsker risikoen for elektrisk støt.
- ▶ **Må elektroverktøyet brukes i fuktige omgivelser, er det nødvendig å bruke en jordfeilbryter.** Bruk av en jordfeilbryter reduserer risikoen for elektrisk støt.

Personsikkerhet

- ▶ **Vær oppmerksom, pass på hva du gjør, og gå fornuftig fram under arbeidet med et elektroverktøy. Ikke bruk elektroverktøy når du er trøtt eller påvirket av narkotiske midler, alkohol eller medikamenter.** Et øyeblikks uoppmerksomhet ved bruk av elektroverktøyet kan være nok til å forårsake alvorlige personskader.
- ▶ **Bruk alltid personlig verneutstyr og vernebriller.** Bruk av personlig verneutstyr som støvmaske, sklisikre vernesko, hjelm eller hørselsvern – avhengig av type og bruk av elektroverktøyet – reduserer risikoen for personskader.
- ▶ **Unngå utilsiktet start. Forsikre deg om at elektroverktøyet er slått av før du kobler til strømforsyningen eller batteriet og før du løfter eller flytter elektroverktøyet.** Hvis du holder fingeren på bryteren når du bærer elektroverktøyet, eller kobler det til strøm når det er slått på, kan dette føre til uhell.
- ▶ **Fjern justeringsverktøy og skrunøkkel før du slår på elektroverktøyet.** Et verktøy eller en nøkkel som befinner seg i en roterende maskindel, kan føre til personskader.
- ▶ **Unngå uhensiktsmessige arbeidsposisjoner. Sørg for å stå stødig og i balanse.** Dermed kan du kontrollere elektroverktøyet bedre i uventede situasjoner.
- ▶ **Bruk egnede klær. Ikke bruk vide klær eller smykker. Hold hår, tøy og hansker unna deler som beveger seg.** Løstsittende tøy, smykker eller langt hår kan komme inn i deler som beveger seg.
- ▶ **Hvis det er montert støvavsugs- og oppsamlingsinnretninger, må det kontrolleres at disse er koblet til og blir brukt på riktig måte.** Bruk av støvavsug kan redusere faremomentene i forbindelse med støv.
- ▶ **Ikke føl deg for trygg og ikke bryt sikkerhetsreglene for elektroverktøy, heller ikke når du etter lang tids bruk er blitt fortrolig med elektroverktøyet.** Et øyeblikks uaktsomhet kan føre til alvorlige personskader.

Bruk og behandling av elektroverktøyet

- ▶ **Ikke overbelast verktøyet. Bruk et elektroverktøy som er beregnet til den type arbeid du vil utføre.** Med et passende elektroverktøy arbeider du bedre og sikrere i det angitte effektområdet.
- ▶ **Ikke bruk elektroverktøy med defekt bryter.** Et elektroverktøy som ikke lenger kan slås av eller på, er farlig og må repareres.
- ▶ **Dra ut støpselet fra stikkkontakten og/eller ta ut et uttakbart batteri før du foretar maskinnstillinger, bytter tilbehørsdeler eller legger bort verktøyet.** Disse tiltakene forhindrer utilsiktet start av elektroverktøyet.
- ▶ **Oppbevar elektroverktøy som ikke brukes, utenfor barns rekkevidde. La ikke personer som ikke er fortrolige med verktøyet eller ikke har lest disse instruksjonene, bruke verktøyet.** Elektroverktøy er farlige når de brukes av uerfarne personer.
- ▶ **Sørg for grundig pleie og vedlikehold av elektroverktøyet med tilbehør. Kontroller at bevegelige deler på elektroverktøyet fungerer feilfritt og ikke er i klem, og at ingen deler er brukket eller skadet, slik at dette svekker på elektroverktøyet funksjon. Få reparert skadde før elektroverktøyet brukes.** Mange ulykker er et resultat av dårlig vedlikeholdte elektroverktøy.
- ▶ **Hold skjæreverktøy skarpe og rene.** Godt vedlikeholdte skjæreverktøy med skarpe skjærekanter setter seg sjeldnere fast og er lettere å styre.
- ▶ **Bruk elektroverktøy, tilbehør, arbeidsverktøy osv. i overensstemmelse med denne bruksanvisningen. Ta hensyn til arbeidsforholdene og arbeidet som skal utføres.** Bruk av elektroverktøy til andre formål enn det som er angitt, kan føre til farlige situasjoner.



- ▶ **Hold håndtak og gripeflater tørre, rene og frie for olje og fett.** Glatte håndtak og gripeflater gir ikke sikker betjening og kontroll av elektroverktøyet i uforutsette situasjoner.

Service

- ▶ **Elektroverktøyet må kun repareres av kvalifisert fagpersonale og kun med originale reservedeler.** Slik opprettholdes elektroverktøyets sikkerhet.

2.2 Sikkerhetsanvisninger for borhammere

Sikkerhetsanvisninger for alt arbeid

- ▶ **Bruk hørselsvern.** Påvirkning av støy kan føre til hørselstap.
- ▶ **Bruk håndtakene som leveres med maskinen.** Tap av kontroll kan føre til skader.
- ▶ **Hold maskinen i de isolerte håndtaksflatene når du utfører arbeid der verktøybits kan komme i kontakt med skjulte strømledninger.** Kontakt med en spenningsførende ledning kan også sette maskinens metalldele under spenning og føre til elektrisk støt.

Sikkerhetsanvisninger ved bruk av lange bor

- ▶ **Begynn alltid å bore med lavt turtall og mens boret er i kontakt med arbeidsemnet.** Ved høyere turtall kan boret lett bøyes når det kan rotere fritt uten kontakt med arbeidsemnet, og dette kan føre til personskader.
- ▶ **Ikke trykk for hardt på boret, og trykk bare i lengderetningen i forhold til boret.** Bor kan bøyes og dermed brette eller føre til tap av kontroll og personskader.

2.3 Ytterligere sikkerhetsanvisninger for meiselhammer

Personsikkerhet

- ▶ Bruk produktet og tilbehøret bare i teknisk feilfri stand.
- ▶ Ikke foreta manipulering eller endring av produktet eller tilbehøret.
- ▶ Sørg for at du står støtt ved meisling i tak, vegger og gulv. Du kan miste balansen ved et plutselig gjennombrudd!
- ▶ Ved gjennombruddsarbeider må området på den andre siden sikres. Deler som brytes ut, kan falle ut og/eller ned og skade andre personer.
- ▶ Hold alltid maskinen fast med begge hender i håndtakene som er beregnet til formålet.
- ▶ Benytt øyevern, vernehjelm og hørselsvern ved bruk av produktet.
- ▶ Bruk vernehansker ved skifte av verktøy. Berøring av innsatsverktøyet kan føre til kuttskader og forbrenninger.
- ▶ Bruk øyevern. Splintret materiale kan skade kroppen og øynene.
- ▶ Støv som oppstår ved sliping, smergling, kapping og boring kan inneholde farlige kjemikalier. Noen eksempler er: bly eller blybasert maling; tegl, betong og andre murverksprodukter, naturstein og andre silikatholdige produkter; bestemte tresorter, slik som eik, bøk og kjemisk behandlet trevirke; asbest eller asbestholdige materialer. Kartlegg hvor eksponert brukeren og personer i nærheten er ved hjelp av fareklassen til materialene som det arbeides med. Treff nødvendige tiltak for å holde eksponeringen på et trygt nivå, f.eks. ved å bruke et støvoppsamlingsssystem eller egnet åndedrettsvern. Til de generelle tiltakene for å redusere eksponeringen hører:
 - ▶ arbeid i et godt ventilert område,
 - ▶ unngå langvarig kontakt med støv,
 - ▶ led bort støv fra ansikt og kropp,
 - ▶ bruk verneutstyr og vask eksponerte områder med vann og såpe.
- ▶ Ta hyppige pauser og gjør øvelser for å øke blodgjennomstrømmingen i fingrene. Ved langvarig arbeid kan kraftige vibrasjoner føre til forstyrrelser i blodkar eller nervesystemet i fingre, hender eller håndledd.
- ▶ Fare for personskade på grunn av verktøy og/eller tilbehør som faller ned. Kontroller før arbeidet påbegynnes at batteriet og det monterte tilbehøret er godt festet.
- ▶ Hold alltid ventilasjonsåpningene rene. Fare for forbrenning hvis ventilasjonsåpningene er blokkert!

Elektrisk sikkerhet

- ▶ Kontroller før arbeidet påbegynnes at det ikke finnes skjulte strømledninger, gass- eller vannrør i arbeidsområdet. Utvendige metalldele på produktet kan forårsake elektrisk støt eller en eksplosjon dersom du skader en strømledning, et gass- eller vannrør.

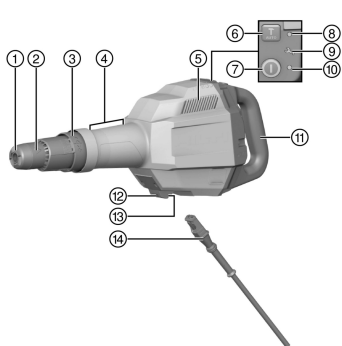
Aktsom håndtering og bruk av elektroverktøy

- ▶ Vent til elektroverktøyet har stanset helt før du legger det fra deg.
- ▶ Ikke slå på produktet før det er i arbeidsposisjon.



3 Beskrivelse

3.1 Produktoversikt



- ① Chuck
- ② Verktøyutløser
- ③ Dreiering for plassering av meisel
- ④ Fremre grepsområde
- ⑤ Ventilasjonsåpninger
- ⑥ Effekvalgbytter
- ⑦ Av/på-knapp
- ⑧ Effekvalgindikator (gul)
- ⑨ Serviceindikator (rød)
- ⑩ Driftsindikator (grønn)
- ⑪ Håndtak
- ⑫ Låseknapp for nettledning
- ⑬ Stikkontakt for nettledning
- ⑭ Nettledning med kodet, avtagbart støpsel

3.2 Forskriftsmessig bruk

Det beskrevne produktet er en elektrisk drevet meiselhammer for middels tung meisling. Den er beregnet for pigge- og brytearbeider i betong, mur og stein.

- Maskinen må bare brukes med nettspenningen og -frekvensen som er angitt på typeskiltet.

3.3 Active Vibration Reduction (AVR)

Meiselhammeren er utstyrt med et Active Vibration Reduction (AVR)-system som reduserer vibrasjonen svært mye.

3.4 Driftsindikator (grønn), effekvalgindikator (gul), serviceindikator (rød)

Produktet er utstyrt med forskjellige indikatorer med lyssignal.

Tilstand	Betydning
Driftsindikator lyser grønt.	Produktet er i drift.
Driftindikator blinker grønt.	Overopphetingsvernet er utløst. La produktet kjølnes.
Effekvalgindikator lyser gult.	Variabel effekt aktivert.
Serviceindikatoren lyser rødt.	Maskinens driftstid før en service er nådd. Lever produktet inn til Hilti service.
Serviceindikatoren blinker rødt.	<ul style="list-style-type: none"> • Midlertidig feil. Vent i 10 sekunder til blinkingen opphører. • Hvis blinkingen ikke opphører etter 10 sekunder, trekker du ut nettstøpselet og venter i 2 minutter. • Hvis blinkingen ikke opphører, lever inn produktet til Hilti service.

3.5 Gjeninnkoblingssperre

Maskinen starter ikke automatisk etter et strømbrudd. Av/på-knappen må trykkes inn på nytt.

3.6 Dette inngår i leveransen:

meiselhammer, sidehåndtak, bruksanvisning, fett.

I tillegg finner du godkjente systemprodukter til produktet hos nærmeste **Hilti Store** eller under: www.hilti.group



4 Tekniske data



Merkespenning, merkestrøm, frekvens og/eller nominell inngangseffekt står på typeskiltet for ditt land.

Ved drift med aggregat eller transformator må aggregatets eller transformatorens utgangseffekt være minst dobbelt så stor som den nominelle inngangseffekten som er oppgitt på maskinens typeskilt. Driftsspenningen til transformatoren eller aggregatet må alltid ligge innenfor +5 % og -15 % av merkespenningen for maskinen.



Produktet er i overensstemmelse med den aktuelle EMV-standard, forutsatt at den maksimale tillatte nettipedansen Z_{max} i kundeforleggets tilkoblingspunkt til det offentlige strømmettet er mindre enn eller lik $0,365 + j0,25 \Omega$. Det er installatørens eller den driftsansvarliges ansvar, eventuelt etter konsultasjon med nettoperatøren, å påse at denne maskinen kun kobles til et tilkoblingspunkt med en impedans som er mindre enn eller lik Z_{max} .

Produktgenerasjon	01
Lagringstemperatur	-20 °C ... 70 °C (-4 °F ... 158 °F)
Omgivelsestemperatur under drift	-20 °C ... 55 °C (-4 °F ... 131 °F)

5 Bruk av skjøteledning

International		Information on the rating plate >>								
Voltage	mm ²	2,5 A	5,0 A	6,0 A	8,0 A	10,0 A	12,0 A	14,0 A	16,0 A	
230V	1,5	175 m	90 m	75 m	55 m	45 m	35 m	30 m	25 m	
110V	1,5	90 m	45 m	40 m	30 m	20 m	15 m	15 m	10 m	
230V	2,5	290 m	145 m	120 m	90 m	75 m	60 m	50 m	40 m	
110V	2,5	145 m	75 m	60 m	45 m	35 m	30 m	25 m	20 m	
230V	4	460 m	230 m	190 m	145 m	115 m	95 m	80 m	70 m	
110V	4	230 m	115 m	95 m	75 m	60 m	45 m	40 m	35 m	

USA		Information on the rating plate >>							
voltage		2,5 A	5,0 A	7,5 A	10,0 A	12,5 A	15,0 A	17,5 A	20,0 A
120V	AWG 16	280 ft	140 ft	95 ft	70 ft	55 ft	--	--	--
120V	AWG 14	440 ft	220 ft	150 ft	110 ft	90 ft	70 ft	--	--
120V	AWG 12	700 ft	350 ft	235 ft	175 ft	140 ft	110 ft	100 ft	85 ft
120V	AWG 10	1070 ft	535 ft	360 ft	270 ft	215 ft	180 ft	150 ft	130 ft

Japan		銘板に関する情報>>							
電圧	mm ²	2,5 A	5,0 A	7,5 A	9,0 A	10,0 A	12,0 A	13,5 A	15,0 A
100V	2	115 m	60 m	40 m	35 m	30 m	25 m	20 m	15 m
100V	3,5	200 m	100 m	70 m	60 m	50 m	40 m	35 m	30 m

ADVARSEL

Fare på grunn av skadd ledning! Ikke ta på maskinens ledning eller skjøteledning hvis de skades under arbeid. Trekk støpslet ut av stikkkontakten.

- ▶ Kontroller maskinens tilførselsledning regelmessig, og sørg for at den blir skiftet av fagfolk hvis den blir skadd.
- Bruk skjøteledning som er godkjent for bruksområdet og som har stort nok ledningstverrsnitt. I motsatt fall kan det oppstå effekttap på maskinen og overoppheting av kableten.
- Kontroller med jevne mellomrom at det ikke har oppstått skader på skjøteledningen.



- Bytt ut skadde skjøteledninger.
- Ved arbeider utendørs skal det kun benyttes skjøteledninger som er godkjent og merket for slik bruk.

6 Klargjøring til arbeidet

FORSIKTIG

Fare for personskader! Utilsiktet start av produktet.

- ▶ Trekk støpselet ut av stikkkontakten før du foretar maskininnstillinger eller skifter tilbehørsdeler.

Følg sikkerhetshenvisningene og advarslene i denne dokumentasjonen og på produktet.

6.1 Fallsikring

ADVARSEL

Fare for personskader som følge av at verktøy og/eller tilbehør faller ned!

- ▶ Bruk bare verktøynoren som er anbefalt av **Hilti** til produktet.
- ▶ Kontroller festepunktet for verktøynoren for mulige skader før hver bruk.



Følg nasjonale retningslinjer for arbeid i høyden.

Til fallsikring av dette produktet skal du bare bruke **Hilti** verktøynor #2261971.

- ▶ Fest verktøynoren til produktet med løkken slik som vist på bildet. Kontroller at den sitter forsvarlig fast.
- ▶ Fest karabinkroken til en bærende konstruksjon. Kontroller at karabinkroken sitter forsvarlig fast.



Følg bruksanvisningen for **Hilti** verktøynor.

6.2 Sette i/ta ut innsatsverktøyet

FARE

Brannfare! Fare ved kontakt mellom varmt verktøy og lett antennelige materialer.

- ▶ Ikke legg et varmt verktøy på lett antennelige materialer.

ADVARSEL

Fare for personskader Verktøyet blir varmt under bruk.

- ▶ Bruk vernehansker ved skifte av verktøy.

1. Smør innstikkenden til innsatsverktøyet med litt fett.
2. Sett innsatsverktøyet helt inn i chucken og vri på det samtidig som du trykker lett på det, til du hører at det går i inngrep.
 - ▶ Produktet er klart til bruk.
3. Trekk verktøylåsen tilbake til anslag og ta ut innsatsverktøyet.



Bruk bare originalfett fra **Hilti**. Bruk av uegnet fett kan føre til skade på produktet.

6.3 Plassere meiselen



Meiselen kan plasseres i 16 ulike posisjoner (i trinn på 22,5°). Derfor kan man alltid finne den optimale arbeidsstillingen når man jobber med flat- og formmeisel.

- ▶ Vri på dreieringen for å plassere meiselen, til meiselen er i ønsket posisjon.



Pass på at dreieringen går i inngrep.



6.4 Koble til plugg nettledning 5

FORSIKTIG

Fare for personskader på grunn av krypestrøm på skitne kontakter.

► Den avtakbare pluggkontakten må være ren, tørr og spenningsfri når den skal kobles til elektroverktøyet.

1. Skyv det kodede, avtagbare støpselet helt inn i maskinen til det smekker hørbart på plass.
2. Sett nettstøpslet inn i stikkkontakten.

6.5 Stille inn meiseeffekten



Ved å trykke på effektvalg Bryteren kan meiseeffekten reguleres variabelt, avhengig av hvor hardt meiselen presses mot underlaget. I denne modusen lyser effektvalgindikatoren gult. Meiseeffekten kan bare stilles inn når produktet er koblet til strøm. Full meiseeffekt blir tilgjengelig igjen ved å trykke en gang til på effektvalg Bryteren. Hvis produktet kobles fra strøm (nettstøpselet trekkes ut) og slås på igjen, vil likeledes full meiseeffekt være tilgjengelig. Hvis produktet bare slås av og på igjen, forblir variabel effekt aktivert.

- Trykk på effektvalg Bryteren.

6.6 Koble den pluggbare nettledningen fra elektroverktøyet

1. Trekk nettstøpslet ut av stikkkontakten.
2. Trykk på låseknappen, og trekk ut det kodede, avtagbare støpselet.
3. Trekk nettledningen ut av maskinen.

6.7 Montere sidehåndtak (ekstraustyr)

6.7.1 Montere og justere sidehåndtak 2403894 6

FORSIKTIG

Fare for personskader Tap av kontroll over meiselhammeren.

► Kontroller at sidehåndtaket er riktig montert og forskriftsmessig festet.

1. Skyv holderen (strammebåndet) sidelengs på maskinhalsen inn i det tilhørende sporet på maskinen.
2. Hekt sidehåndtaket fast i strammebåndets to lasker.
3. Plasser sidehåndtaket i ønsket stilling.
4. Drei på knotten for å stramme holderen (strammebåndet) til sidehåndtaket.
5. Lukk det røde låseklipset.
6. For å justere på sidehåndtaket, åpner du låseklipset.
7. Plasser sidehåndtaket i ønsket posisjon og fest sidehåndtaket ved å lukke låseklipset.

7 Betjening

ADVARSEL

Fare på grunn av skadd ledning! Hvis nettkabelen eller skjøteledningen blir skadet under arbeidet, må du straks koble maskinen og ledningene fra strømmettet. Ikke berør det defekte punktet!

- Kontroller alle ledninger regelmessig. Skift ut defekte skjøteledninger. Få skadde nettkabler skiftet ut av fagfolk.

Det anbefales alltid å bruke en jordfeilbryter (RCD) med maks. 30 mA utløserstrøm.

7.1 Starte meiselhammeren

- Trykk på av/på-knappen.
- Meiselhammeren starter.



Maskinen krever en viss driftstemperatur før slagmekanismen fungerer. Dette oppnås ved å sette produktet på bakken en kort stund og la det gå på tomgang. Gjenta om nødvendig prosessen til slagmekanismen fungerer.

Produktet er automatisk i modusen kontinuerlig drift. For å slå av kontinuerlig drift, trykker du en gang til på av/på-knappen.

8 Pleie og vedlikehold

ADVARSEL

Fare for elektrisk støt! Stell og vedlikehold med isatt nettstøpsel kan føre til alvorlige personskader og forbrenninger.

- ▶ Før alt stell og vedlikeholdsarbeid må nettstøpslet trekkes ut!

Pleie

- Fjern forsiktig gjenstridig smuss.
- Rengjør ventilasjonsåpningene, der slike finnes, forsiktig med en tørr og myk børste.
- Rengjør huset bare med en lett fuktet klut.

Vedlikehold

ADVARSEL

Fare for elektrisk støt! Ufagmessige reparasjoner på elektriske komponenter kan føre til alvorlig personskade og forbrenninger.

- ▶ Elektriske deler på maskinen må kun repareres av fagfolk.
- Kontroller alle synlige deler regelmessig mht. skade og alle betjeningselementer mht. feilfri funksjon.
- Ved skader og/eller funksjonsfeil må produktet ikke brukes. Få produktet omgående reparert av **Hilti service**.
- Monter alle beskyttelsesinnretninger etter pleie- og vedlikeholdsarbeid, og kontroller at de fungerer feilfritt.

Av hensyn til sikkerheten må du bare bruke originale reservedeler, forbruksmaterieell og tilbehør. Reservedeler, forbruksmaterieell og tilbehør som er godkjent av **Hilti**, finner du hos **Hilti Store** eller på: www.hilti.group

9 Transport og lagring

Transport

- ▶ Ikke transporter dette produktet med montert verktøy.
- ▶ Sørg for at maskinen sitter godt fast under transport.
- ▶ Kontroller alle synlige deler mht. skade og alle betjeningselementer mht. feilfri funksjon etter transport.

Lagring

- ▶ Oppbevar alltid dette produktet med uttrukket nettstøpsel.
- ▶ Oppbevar dette produktet tørt og utenfor barn og uvedkomendes rekkevidde.
- ▶ Kontroller alle synlige deler mht. skade og alle betjeningselementer mht. feilfri funksjon etter langvarig oppbevaring.

10 Feilsøking

Ved feil som ikke står i denne tabellen eller som du selv ikke kan utbedre, må du kontakte **Hilti service**.

Feil	Mulig årsak	Løsning
Meiselhammeren starter ikke.	Initialisering av elektronikken pågår (i ca. 4 sekunder fra støpslet settes inn).	▶ Vent i 4 sekunder og slå på produktet igjen.
	Den elektroniske startsperreren er aktivert etter et strøbrudd.	▶ Vent i 4 sekunder og slå på produktet igjen.



Feil	Mulig årsak	Løsning
Meiselhammeren starter ikke.	Spenningstilførselen er brutt.	▶ Sett på et annet elektroverktøy og kontroller funksjonen.
	Aggregat i Sleep Mode.	▶ Belast aggregatet med en forbruker til (f.eks. en bygglampe). Slå deretter maskinen på igjen.
	Den pluggbare nettledningen ikke riktig tilkoblet	▶ Koble den pluggbare nettledningen riktig til elektroverktøyet.
Slageeffekt uteblir.	Maskinen er for kald.	▶ Sett meiselhammeren på bakken og la den gå på tomgang. Gjenta om nødvendig til slagmekanismen fungerer.
	Chucken er ikke satt inn med nok fett.	▶ Ha 1-2 slag originalfett fra Hilti i chucken, sett deretter i verktøyet og trekk flere ganger i verktøyet for å være sikker på at fettene fordeler seg godt i chucken.
Meiselhammeren har ikke full effekt.	Variabel effekt aktivert.	▶ Betjen effektvalg Bryteren (følg med på effektvalgindikatoren (gul)).
	Skjøteledning for lang og/eller med for lite tverrsnitt.	▶ Bruk skjøteledning med tillatt lengde og/eller med tilstrekkelig tverrsnitt.
	Strømtilførsel har for lav spenning.	▶ Koble maskinen til en annen strømtilførsel.
Meiselhammeren slår seg av under drift.	Overopphetingsvern.	▶ La verktøyet kjølnes. Rengjør ventilasjonsåpningene. Drift på tomgang er fremdeles mulig.
Meiselen lar seg ikke frigjøre fra chucken.	Chucken er ikke trukket helt tilbake.	▶ Trekk verktøyutløseren helt tilbake, og ta ut verktøyet.
Driftindikator blinker grønt.	Overopphetingsvern.	▶ La verktøyet kjølnes. Rengjør ventilasjonsåpningene. Drift på tomgang er fremdeles mulig.
Serviceindikatoren blinker rødt.	Skader på maskinen.	▶ Midlertidig feil. Vent i 10 sekunder til blinkingen opphører. ▶ Hvis blinkingen ikke opphører etter 10 sekunder, trekker du ut nettstøpselet og venter i 2 minutter. ▶ Hvis blinkingen ikke opphører, lever inn produktet til Hilti service.
Serviceindikatoren lyser rødt.	Maskinens driftstid før en service er nådd.	▶ Få alltid produktet reparert av Hilti service.

11 Avhending

Hilti maskiner er i stor grad laget av resirkulerbart materiale. En forskriftsmessig materialsortering er en forutsetning for resirkulering. I mange land tar **Hilti** din gamle maskin i retur. Spør **Hilti** kundeservice eller forhandleren din.



- ▶ Kast aldri elektroverktøy, elektronisk utstyr eller batterier i husholdningsavfallet!



12 Produsentgaranti

- ▶ Når det gjelder spørsmål om garantibetingelser, ber vi deg kontakte din lokale **Hilti**-partner.

13 Ytterligere informasjon

Tilbehør, systemprodukter og ytterligere informasjon om produktet finner du **her**.

China RoHS (direktiv for begrensning av bruk av farlige stoffer)



Declaration of Conformity

China RoHS II

Proposal cord

Part Name	Hazardous Substances				
	Lead (Pb)	Mercury (Hg)	Cadmium (Cd)	Hexavalent Chromium (Cr(VI))	Poly-brominated biphenyls (PBB)
Electronics (PCB, switch, wiring)	X	O	X	O	O
Motor	O	O	O	O	O
Power cord	O	O	O	O	O
Fastener elements	O	O	O	O	O
Metal parts	X	O	O	O	O
Power supplies	O	O	O	O	O
Brass parts	X	O	O	O	O
Aluminium parts	X	O	O	O	O

O: Indicates that said hazardous substance contained in all of the homogeneous materials for this part is below the limit requirement of GB/T 26572-2008.

X: Indicates that said hazardous substance contained in at least one of the homogenous materials used for this part is above the limit requirement of GB/T 26572-2008 but corresponds to the exemption.

Denne tabellen gjelder for markedet Kina.



Dummy ROHS Taiwan

Denne tabellen gjelder for markedet Taiwan.

Alkuperäiset ohjeet

Sisällys

1	Tämän käyttöohjeen tiedot	131
1.1	Tästä käyttöohjeesta	131
1.2	Merkkien selitykset	131
1.3	Tuotekohtaiset symbolit	132
2	Turvallisuus	132
2.1	Sähkötyökaluja koskevat yleiset turvallisuusohjeet	132
2.2	Poravaroitu koskevat turvallisuusohjeet	134
2.3	Lisää piikkausvasaran turvallisuusohjeita	134
3	Kuvaus	135
3.1	Tuoteyhteenvedo	135
3.2	Tarkoituksenmukainen käyttö	135
3.3	Active Vibration Reduction (AVR)	135
3.4	Käytön merkkivalo (vihreä), tehonsäädön merkkivalo (keltainen), huoltotarpeen merkkivalo (punainen)	135
3.5	Uudelleenkäynnistymisen esto	135
3.6	Toimituksen sisältö	135
4	Tekniset tiedot	136
5	Jatkojohdon käyttö	136



6	Työkohteen valmistelu	137
6.1	Putoamissuoja 2	137
6.2	Työkaluterän kiinnitys/irrotus 3	137
6.3	Piikkausterän kohdistaminen 4	137
6.4	Irrottettavan verkkojohdon liittäminen 5	138
6.5	Piikkaustehon säätö	138
6.6	Irrottettavan verkkojohdon irrotus sähkötyökälistä	138
6.7	Sivukahvan (lisävaruste) kiinnitys	138
7	Käyttö	138
7.1	Piikkausvasaran käynnistys	139
8	Huolto, hoito ja kunnossapito	139
9	Kuljetus ja varastointi	139
10	Apua häiriötilanteisiin	139
11	Hävittäminen	141
12	Valmistajan myöntämä takuu	141
13	Lisätietoja	141

1 Tämän käyttöohjeen tiedot

1.1 Tästä käyttöohjeesta

- **Varoitus!** Ennen tuotteen käyttämisestä varmista, että olet lukenut ja ymmärtänyt tuotteen mukana toimitetun käyttöohjeen ja sen sisältämät ohjeet, neuvot sekä turvallisuus- ja varoitushuomautukset, kuvat ja tekniset erittelyt. Perehdy etenkin kaikkiin ohjeisiin, turvallisuus- ja varoitushuomautuksiin, kuviin, teknisiin erittelyihin sekä tuotteen osiin ja toimintoihin. Ellei määräyksiä, ohjeita ja neuvoja noudateta, aiheutuu sähköiskun, tulipalon, vakavien vammojen tai kuoleman vaara. Säilytä käyttöohje ja kaikki ohjeet sekä turvallisuus- ja varoitushuomautukset myöhempää käyttötarvetta varten.
- **HILTI** -tuotteet on tarkoitettu ammattikäyttöön, ja niitä saa käyttää, huoltaa tai korjata vain valtuutettu, koulutettu henkilö. Käyttäjän pitää olla hyvin perillä käyttöön liittyvistä vaaroista. Tuote ja sen varusteet saattavat aiheuttaa vaaratilanteita, jos kokemattomat henkilöt käyttävät tuotetta ohjeiden vastaisesti tai muutoin asiattomasti.
- Oheinen käyttöohje vastaa tekniikan tasoa painatushetkellä. Katso uusien versio internetistä Hiltin tuotesivustoilta. Sinne pääset tässä käyttöohjeessa olevasta linkistä tai QR-koodilla, joka on merkitty symbolilla 📄.
- Käyttöohjeen on oltava aina tuotteen luona käden ulottuvilla. Varmista, että tämä käyttöohje on mukana, kun luovutat tuotteen toiselle henkilölle.

1.2 Merkkien selitykset

1.2.1 Varoitushuomautukset

Varoitushuomautukset varoittavat tuotteen käyttöön liittyvistä vaaroista. Seuraavia varoitustekstejä käyteen:

VAKAVA VAARA

VAKAVA VAARA !

- ▶ Varoittaa uhkaavasta vaaratilanteesta, josta voi seurauksena olla vakava loukkaantuminen tai jopa kuolema.

VAARA

VAARA !

- ▶ Varoittaa mahdollisesta vaarasta, josta voi seurauksena olla vakava loukkaantuminen tai kuolema.

VAROITUS

HUOMIO !

- ▶ Varoittaa mahdollisesta vaaratilanteesta, josta voi seurata loukkaantuminen tai aineellinen vahinko.



1.2.2 Symbolit käyttöohjeessa

Tässä käyttöohjeessa käytetään seuraavia symboleita:

	Noudata käyttöohjetta
	Toimintaohjeita ja muuta hyödyllistä tietoa
	Kierrätyskelpoisten materiaalien käsittely
	Älä hävitä sähkölaitteita ja akkuja tavallisen sekajätteen mukana

1.2.3 Symbolit kuvissa

Kuvissa käytetään seuraavia symboleita:

	Nämä numerot viittaavat vastaavaan kuvaan tämän käyttöohjeen alussa.
	Numerointi kertoo työvaiheiden järjestyksen kuvissa ja saattaa poiketa numeroinnista tekstissä.
	Kohtanumeroita käytetään kuvassa Yleiskuva , ja ne viittaavat kuvatekstien numerointiin kappaleessa Tuoteyhteenveto .
	Tämän merkin tarkoitus on kiinnittää erityinen huomiosi tuotteen käyttöön ja käsittelyyn.

1.3 Tuotekohtaiset symbolit

1.3.1 Symbolit tuotteessa

Tuotteessa voidaan käyttää seuraavia symboleita:

	Piikkaaminen
	Piikkausterän kohdistaminen
	Suojausluokka II (kaksinkertainen eristys)
	Nimellisjoutokäyntikierrosuku
	Käytä suojakäsineitä
	Tämä tuote tukee iOS- ja Android-alustojen kanssa yhteensopivaa NFC-tekniologiaa.
	Jos tuotteessa on tämä, kyseinen tarkastuslaitos on sertifioinut tuotteen Yhdysvaltojen ja Kanadan markkinoille niillä voimassa olevien standardien mukaisesti.

2 Turvallisuus

2.1 Sähkötyökaluja koskevat yleiset turvallisuusohjeet

⚠ VAKAVA VAARA Lue kaikki turvallisuus- ja käyttöohjeet, selostukset ja tekniset tiedot, jotka liittyvät tähän sähkötyökaluun. Seuraavien ohjeiden noudattamatta jättäminen saattaa johtaa sähköiskuun, tulipaloon ja/tai vakavaan loukkaantumiseen.

Säilytä kaikki turvallisuus- ja käyttöohjeet huolellisesti vastaisen varalle.

Turvallisuusohjeissa käytetty käsite "sähkötyökalu" tarkoittaa verkkokäyttöisiä sähkötyökaluja (joissa verkkojohto) ja akkukäyttöisiä sähkötyökaluja (joissa ei verkkojohtoa).

Työpaikan turvallisuus

- ▶ **Pidä työskentelyalue siistinä ja hyvin valaistuna.** Työpaikan epäjärjestys ja valaisemattomat työalueet voivat johtaa tapaturmiin.
- ▶ **Älä käytä sähkötyökalua räjähdysalttiissa ympäristössä, jossa on syttyvää nestettä, kaasua tai pölyä.** Sähkötyökalut synnyttävät kipinöitä, jotka saattavat sytyttää pölyn tai höyryä.
- ▶ **Pidä lapset ja sivulliset loitolla sähkötyökalua käyttäessäsi.** Voit menettää koneen hallinnan huomiosi suuntautuessa muualle.



Sähköturvallisuus

- ▶ **Sähkötyökalun pistokkeen pitää sopia pistorasiaan.** Pistoketta ei saa muuttaa millään tavalla. **Älä käytä pistorasia-adaptoreita suojamaadotettujen sähkötyökalujen yhteydessä.** Alkuperäisessä kunnossa olevat pistokkeet ja sopivat pistorasiat vähentävät sähköiskun vaaraa.
- ▶ **Vältä koskettamasta sähköä johtaviin pintoihin kuten putkiin, pattereihin, liesiin ja jääkaappeihin.** Sähköiskun vaara kasvaa, jos kehosi maadottuu.
- ▶ **Älä aseta sähkötyökalua alttiiksi sateelle tai kosteudelle.** Veden tunkeutuminen sähkötyökalun sisään lisää sähköiskun vaaraa.
- ▶ **Älä kanna tai ripusta sähkötyökalua verkkojohdostaan äläkä vedä pistoketta irti pistorasiasta johdosta vetämällä.** Pidä johto loitolla kuumuudesta, öljystä, terävistä reunoista ja liikkuvista osista. Vahingoittuneet tai toisiinsa kietoutuneet johdot lisäävät sähköiskun vaaraa.
- ▶ **Kun käytät sähkötyökalua ulkona, käytä ainoastaan ulkokäyttöön soveltuvia jatkojohtoja.** Ulkokäyttöön soveltuvan jatkojohdon käyttö pienentää sähköiskun vaaraa.
- ▶ **Jos sähkötyökalua on välttämätöntä käyttää kosteassa ympäristössä, käytä vikavirtasuojakytintä.** Vikavirtasuojakytimen käyttö pienentää sähköiskun vaaraa.

Henkilöturvallisuus

- ▶ **Ole valpas, kiinnitä huomiota työskentelyysi ja noudata tervettä järkeä sähkötyökalua käyttäessäsi.** **Älä käytä sähkötyökalua, jos olet väsynyt tai huumeiden, alkoholin tai lääkkeiden vaikutuksen alaisena.** Sähkötyökalua käytettäessä hetkellinenkin varomattomuus saattaa aiheuttaa vakavia vammoja.
- ▶ **Käytä henkilökohtaisia suojarusteita ja aina suojalaseja.** Henkilökohtaiset suojarusteet, kuten hengityssuojain, luistamattomat turvajalkineet, kypärä ja kuulosuojaimet, pienentävät oikein käytettyinä loukkaantumisriskiä sähkötyökalun käyttötilanteesta riippuen.
- ▶ **Varo tahatonta käynnistämistä.** Varmista, että sähkötyökalu on kytketty pois päältä, ennen kuin liität sen verkkovirtaan ja/tai liität siihen akun, otat sen käteesi tai kannat sitä. Jos kannat sähkötyökalua sormi käyttökytkimellä tai liität pistokkeen pistorasiaan käyttökytkimen ollessa käyntiasennossa, altistat itsesi onnettomuuksille.
- ▶ **Poista kaikki säätötyökalut ja ruuvitaltat, ennen kuin käynnistät sähkötyökalun.** Työkalu tai avain, joka sijaitsee koneen pyörivässä osassa, saattaa johtaa loukkaantumiseen.
- ▶ **Vältä vaikeita työskentelyasentoja.** Varmista aina tukeva seisoma-asento ja tasapaino. Siten voit paremmin hallita sähkötyökalua odottamattomissa tilanteissa.
- ▶ **Käytä työohsi soveltuvia vaatteita.** Älä käytä löysiä työvaatteita tai koruja. Pidä hiukset, vaatteet ja kineet loitolla liikkuvista osista. Vältä vaatteet, korut ja pitkät hiukset voivat takertua liikkuviin osiin.
- ▶ **Jos pölynpoisto- ja keräilylaitteita voidaan asentaa, sinun on tarkastettava, että ne on liitetty oikein ja että niitä käytetään oikealla tavalla.** Pölynpoistovarustuksen käyttö vähentää pölyn aiheuttamia vaaroja.
- ▶ **Älä tuudittaudu virheelliseen turvallisuuden tunteeseen äläkä laiminlyö sähkötyökaluja koskevia turvallisuusohjeita silloinkaan, kun mielestäsi jo olet kokenut sähkötyökalun käyttäjä.** Harkitsema- ton ja huolimaton toiminta voi sekunnin murto-osissa johtaa vakaviin loukkaantumisiin.

Sähkötyökalun käyttö ja käsittely

- ▶ **Älä ylikuormita konetta.** Käytä kyseiseen työhön tarkoitettua sähkötyökalua. Sopivaa sähkötyökalua käyttäen työskentelet paremmin ja varmemmin tehoalueella, jolle sähkötyökalu on tarkoitettu.
- ▶ **Älä käytä sähkötyökalua, jonka käyttökytkin ei toimi.** Sähkötyökalu, jota ei enää voida käynnistää ja pysäyttää käyttökytkimellä, on vaarallinen ja se täytyy korjata.
- ▶ **Irrota pistoke pistorasiasta ja/tai irrota akku ennen kuin muutat säätöjä, vaihdat terää tai lisävarusteita ja kun lopetat koneen käyttämisen.** Tämä turvatoimenpide estää sähkötyökalun tahattoman käynnistysriskin.
- ▶ **Säilytä sähkötyökalut poissa lasten ulottuvilta, kun niitä ei käytetä.** Älä anna toisten henkilöiden käyttää konetta, elleivät he ole perehtyneet sen käyttöön ja lukeneet käyttöohjeita. Sähkötyökalut ovat vaarallisia, jos niitä käyttävät kokemattomat henkilöt.
- ▶ **Hoida sähkötyökaluja ja niiden varusteita huolella.** Tarkasta, että liikkuvat osat toimivat moitteettomasti eivätkä ole puristuksissa, ja tarkasta myös, ettei sähkötyökalussa ole murtuneita tai vaurioituneita osia, jotka saattaisivat haitata sen toimintaa. Korjauta vaurioituneet osat ennen koneen käyttämistä. Usein loukkaantumisten ja tapaturmien syyinä on sähkötyökalujen laiminlyöty huolto.
- ▶ **Pidä terät terävinä ja puhtaina.** Huolella hoidetut terät, joiden leikkausreunat ovat teräviä, eivät jumitu herkästi, ja niillä työnteko on kevyempää.
- ▶ **Käytä sähkötyökalua, lisävarusteita ja tarvikkeita, teriä jne. niiden käyttöohjeiden mukaisesti.** Ota tällöin työolosuhteet ja suoritettava työtehtävä huomioon. Sähkötyökalun käyttö muuhun kuin sille tarkoitettuun käyttöön saattaa johtaa vaarallisiin tilanteisiin.



- ▶ **Pidä käsikahvat ja tartuntapinnat kuivina, puhtaina, öljyttöminä ja rasvattomina.** Jos käsikahvat tai tartuntapinnat ovat liukkaat, sähkötyökalun turvallinen käyttö ja hallinta voi yllättävissä tilanteissa olla mahdollonta.

Huolto

- ▶ **Anna koulutettujen ammattihenkilöiden korjata sähkötyökalusi ja hyväksy korjauksiin vain alkupe- räisiä varaosia.** Siten varmistat, että sähkötyökalu säilyy turvallisena.

2.2 Poravarsaroita koskevat turvallisuusohjeet

Turvallisuusohjeet kaikkiin töihin

- ▶ **Käytä kuulosuojaimia.** Melu saattaa heikentää kuuloasi.
- ▶ **Käytä koneen mukana toimitettuja lisäkäsikahvoja.** Koneen hallinnan menettäminen saattaa aiheuttaa loukkaantumisia.
- ▶ **Pidä koneesta kiinni vain sen eristetyistä kahvapinnoista, jos teet työtä, jossa sähkötyökalun terä saattaa osua rakenteen sisällä olevaan virtajohtoon tai koneen verkkojohtoon.** Jos terä osuu virtajohtoon, koneen metalliosiin saattaa johtua virta, jolloin saatat saada sähköiskun.

Turvallisuusohjeet jos käytät pitkiä poranteriä

- ▶ **Aloita poraaminen aina pienellä kierrosluvulla ja siten, että poranterä koskettaa työkappaletta.** Suuremmilla kierrosluvuilla poranterä saattaa herkästi taipua, jos se pyörii vapaasti ilman että se koskettaa työkappaletta, ja seurauksena voi olla loukkaantumisia.
- ▶ **Älä paina konetta tarpeettoman kovalla voimalla ja paina aina vain poranterän pituussuuntaan.** Poranterät voivat taipua ja siten murtua, tai seurauksena voi olla hallinnan menettäminen ja loukkaantu- misia.

2.3 Lisää piikkausvasaran turvallisuusohjeita

Henkilöturvallisuus

- ▶ Käytä vain tuotetta ja lisävarusteita, jotka ovat teknisesti moitteettomassa kunnossa.
- ▶ Älä koskaan tee tuotteeseen tai lisävarusteisiin minkäänlaisia muutoksia.
- ▶ Kattoa, seinää ja lattiaa piikattaessa varmista turvallinen ja varma pystyssä pysyminen. Kohteen äkillinen murtuminen voi suistaa sinut tasapainosta!
- ▶ Kun teet reikiä, varmista työstettävän kohdan taustapuoli. Putoamaan tai sinkoutumaan pääsevät palaset voivat aiheuttaa muille vammoja.
- ▶ Pidä tuotteesta aina kiinni käsikahvoista molemmin käsin.
- ▶ Tuotetta käyttäessäsi käytä suojalaseja, suojakypärää ja kuulosuojaimia.
- ▶ Käytä työkaluterän vaihdossa suojakäsineitä. Työkaluterän koskettaminen saattaa aiheuttaa haavoja ja palovammoja.
- ▶ Käytä suojalaseja. Sirpaleet saattavat aiheuttaa vammoja ja vahingoittaa silmiä.
- ▶ Hiottaessa, kiillotettaessa, leikattaessa ja porattaessa syntyvä pöly saattaa sisältää vaarallisia kemikaaleja. Niistä esimerkkejä ovat: lijy tai lijyypitoiset maalit; tiili, betoni ja muut muuraustuotteet, luonnonkivi ja muut silikaatteja sisältävät tuotteet; tietyt puulajit kuten tammi, pyökki ja kemiallisesti käsitellyt puut; asbesti tai asbestia sisältävät materiaalit. Määritä työstettävien materiaalien vaaraluokituksen perusteella käyttäjäsi ja lähellä olevien henkilöiden altistumisvaara. Ryhdy tarvittaviin toimenpiteisiin altistumisen pitämiseksi turvallisella tasolla, esimerkiksi käytettävä pölynkeräysjärjestelmää tai soveltuvaa hengityssuojainta. Altistumisen määrää pienentäviä yleisluonteisia toimenpiteitä ovat:
 - ▶ työn tekeminen hyvin tuulettuvassa tilassa,
 - ▶ pitkään kestävä pölyaltistuksen välttäminen,
 - ▶ pölyn ohjaaminen pois kasvoilta ja keholta,
 - ▶ suojavaatetuksen käyttö ja kehon altistuneiden kohtien pesu vedellä ja saippualla.
- ▶ Pidä työssäsi usein taukoja, joiden aikana tee sormien verenkiertoa parantavia sormivoimisteluliikkeitä. Pitempään jatkuva työnteko saattaa tänä vuoksi aiheuttaa verenkiertohäiriöitä tai sormien, käsien ja ranteiden hermokipuja.
- ▶ Putoamaan pääsevät työkalut ja/tai lisävarusteet aiheuttavat loukkaantumisvaaran. Ennen työn aloitta- mista tarkasta, että akku ja asennettu lisävaruste ovat kunnolla kiinni.
- ▶ Pidä jäähdytysilmaraoit aina puhtaina. Jäähdytysilmarakojen peittyminen tai tukkeutuminen aiheuttaa palovaaran!

Sähköturvallisuus

- ▶ Tarkasta ennen työn aloittamista, onko työskentelyalueella rakenteiden sisälle asennettuja sähköjohtoja tai kaasu- ja vesiputkia. Tuotteen ulkopinnan metalliosista saatat saada sähköiskun tai aiheuttaa räjähdyksen, jos vahingossa osut sähköjohtoon, kaasuputkeen tai vesiputkeen.

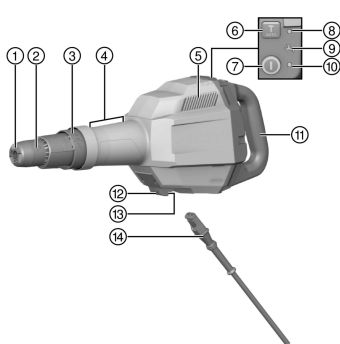


Sähkötyökalujen käyttö ja hoito

- ▶ Odota, että sähkötyökalu on täysin pysähtynyt, ennen kuin lasket sen kädestäsi.
- ▶ Kytke tuote päälle vasta, kun olet juuri aloittamassa työn.

3 Kuvaus

3.1 Tuoteyhteenveto



- ① Istukka
- ② Työkaluterän lukituksen vapautus
- ③ Piikkausterän kohdistamisen kääntörenkas
- ④ Etummainen kahva-alue
- ⑤ Jäähdytysilmaraat
- ⑥ Tehonsäädin
- ⑦ Käyttökytkin
- ⑧ Tehonsäädön merkkivalo (keltainen)
- ⑨ Huoltotarpeen merkkivalo (punainen)
- ⑩ Käytön merkkivalo (vihreä)
- ⑪ Käsikahva
- ⑫ Verkkojohdon lukituspainike
- ⑬ Verkkojohdon pistokeliitäntä
- ⑭ Verkkojohto jossa koodattu, irrotettava pistoke

3.2 Tarkoituksenmukainen käyttö

Kuvattu tuote on sähkökäyttöinen piikkausvasara keskivaativiin piikkaustöihin. Se on tarkoitettu betonin, tiilen, muurauksen ja kiven piikkaukseen ja karhennukseen.

- ▶ Koneen saa liittää vain verkkovirtaan, jonka jännite ja taajuus vastaavat koneen tyyppikilvessä olevia tietoja.

3.3 Active Vibration Reduction (AVR)

Piikkausvasarassa on Active Vibration Reduction (AVR) -järjestelmä, joka vähentää tärinää huomattavasti.

3.4 Käytön merkkivalo (vihreä), tehonsäädön merkkivalo (keltainen), huoltotarpeen merkkivalo (punainen)

Tuotteessa on erilaisia merkkivalonäyttöjä.

Tila	Merkitys
Käytön merkkivalo palaa vihreänä.	Tuote on käytössä.
Käytön merkkivalo vilkkuu vihreänä.	Ylijännitesuoja on laennut. Anna tuotteen jäähtyä.
Tehonsäädön merkkivalo palaa keltaisena.	Tehon mukautus on aktivoitu.
Huoltotarpeen merkkivalo palaa punaisena.	Käyttöajan perusteella huolto on tullut ajankohtaiseksi. Vie tuote Hilti -huoltoon.
Huoltotarpeen merkkivalo vilkkuu punaisena.	<ul style="list-style-type: none"> • Hetkellinen vika. Odota 10 sekuntia, kunnes vilkkuminen loppuu. • Jos vilkkuminen ei 10 sekunnin kuluessa lopu, irrota verkkopistoke ja odota kaksi minuuttia. • Jos vilkkuminen ei lopu, vie tuote Hilti-huoltoon.

3.5 Uudelleenkäynnistymisen esto

Kone ei käynnisty itsestään virtakatkoksen jälkeen. Käyttökytkintä on painettava uudelleen.

3.6 Toimituksen sisältö

Piikkausvasara, sivukahva, käyttöohje, rasva.



4 Tekniset tiedot



Nimellisjännitteen, nimellisvirran, verkkovirran taajuuden ja/tai nimellisototehon näet maakohtaisesta tyyppikilvestä.

Jos konetta käytetään generaattoriin tai muuntajaan liitettynä, generaattorin tai muuntajan antotehon pitää olla vähintään kaksi kertaa niin suuri kuin koneen tyyppikilpeen merkitty nimellisototeho. Muuntajan tai generaattorin käyttöjännitteen pitää aina olla rajoissa +5 % ja -15 % koneen nimellisjännitteestä.



Tämä tuote täyttää EMC-standardin vaatimukset edellyttäen, että suurin sallittu sähköverkkoimpedanssi Z_{max} asiakkaan laitteiston yleiseen sähköverkkoon liittymispisteessä on pienempi tai yhtäsuuri kuin 0,365+j0,25 Ω. Koneen asentaja tai käyttäjä on velvollinen varmistamaan, tarvittaessa sähköyhdistä kysymällä, että kone liitetään vain sähköverkon sellaiseen liittymispisteeseen, jonka impedanssi on pienempi tai yhtäsuuri kuin Z_{max}.

Tuotesukupolvi	01
Varastointilämpötila	-20 °C ... 70 °C (-4 °F ... 158 °F)
Ympäristölämpötila käytettäessä	-20 °C ... 55 °C (-4 °F ... 131 °F)

5 Jatkojohdon käyttö

International		Information on the rating plate >>								
		2,5 A	5,0 A	6,0 A	8,0 A	10,0 A	12,0 A	14,0 A	16,0 A	
Voltage	mm²									
230V	1,5	175 m	90 m	75 m	55 m	45 m	35 m	30 m	25 m	
110V	1,5	90 m	45 m	40 m	30 m	20 m	15 m	15 m	10 m	
230V	2,5	290 m	145 m	120 m	90 m	75 m	60 m	50 m	40 m	
110V	2,5	145 m	75 m	60 m	45 m	35 m	30 m	25 m	20 m	
230V	4	460 m	230 m	190 m	145 m	115 m	95 m	80 m	70 m	
110V	4	230 m	115 m	95 m	75 m	60 m	45 m	40 m	35 m	

USA		Information on the rating plate >>								
		2,5 A	5,0 A	7,5 A	10,0 A	12,5 A	15,0 A	17,5 A	20,0 A	
voltage										
120V	AWG 16	280 ft	140 ft	95 ft	70 ft	55 ft	--	--	--	
120V	AWG 14	440 ft	220 ft	150 ft	110 ft	90 ft	70 ft	--	--	
120V	AWG 12	700 ft	350 ft	235 ft	175 ft	140 ft	110 ft	100 ft	85 ft	
120V	AWG 10	1070 ft	535 ft	360 ft	270 ft	215 ft	180 ft	150 ft	130 ft	

Japan		銘板に関する情報>>								
		2,5 A	5,0 A	7,5 A	9,0 A	10,0 A	12,0 A	13,5 A	15,0 A	
電圧	mm²									
100V	2	115 m	60 m	40 m	35 m	30 m	25 m	20 m	15 m	
100V	3,5	200 m	100 m	70 m	60 m	50 m	40 m	35 m	30 m	

VAARA

Johdon vaurion aiheuttama vaara! Jos verkkojohto tai jatkojohto vaurioituu käytön aikana, älä kosketa johtoa. Irrota verkkopistoke verkkopistorasiasta.

- ▶ Tarkasta verkkojohdon kunto säännöllisesti, ja jos havaitset vaurioita, vaihdeta verkkojohto erikoiskorjaamossa.



- Käytä vain käyttötarkoitukseen hyväksytyjä jatkojohtoja, joiden poikkipinta-ala on riittävä. Muutoin koneen teho voi olla normaalia heikompi ja johto saattaa ylikuumentua.
- Tarkasta jatkojohdon mahdolliset vauriot säännöllisin välein.
- Vaihda vaurioitunut jatkojohto.
- Jos työskentelet ulkona, käytä vain ulkokäyttöön tarkoitettua jatkojohtoa.

6 Työkohteen valmistelu

VAROITUS

Loukkaantumisvaara! Tuotteen käynnistyminen vahingossa.

- ▶ Irrota pistoke verkkopistorasiasta, ennen kuin muutat koneen säätöjä tai vaihdat lisävarusteosia.

Noudata tässä dokumentaatioissa ja tuotteessa olevia turvallisuus- ja varoitushuomautuksia.

6.1 Putoamissuoja

VAARA

Loukkaantumisvaara työkalun ja/tai lisävarusteen putoamisvaaran vuoksi!

- ▶ Käytä vain tuotteellesi suositeltua **Hilti**-työkaluliinaa.
- ▶ Aina ennen käyttöä tarkasta työkaluliinan kiinnityspisteen mahdolliset vauriot.



Noudata maassasi voimassa olevia korkealla tehtävien töiden määräyksiä ja ohjeita.

Käytä tämän tuotteen putoamissuojana ainoastaan **Hilti**-työkaluliinaa #2261971.

- ▶ Kiinnitä työkaluliina lenkistään tuotteeseen kuvan mukaisesti. Tarkasta kunnollinen kiinnitys.
- ▶ Kiinnitä karbiinikoukku kantavaan rakenteeseen. Tarkasta, että karbiinikoukku on kunnolla kiinni.



Noudata **Hilti**-työkaluliinan käyttöohjetta.

6.2 Työkaluterän kiinnitys/irrotus

VAKAVA VAARA

Palovaara Kuumen työkalun ja helposti syttyvien materiaalien välisen kosketuksen aiheuttama vaara.

- ▶ Älä laske kuumaa työkalua herkästi syttyvien materiaalien päälle.

VAARA

Loukkaantumisvaara Terä kuumenee käytössä.

- ▶ Käytä terän vaihdossa suojakäsineitä.

1. Rasvaa työkaluterän istukkapää kevyesti.
2. Laita työkaluterä istukkaan vasteseen saakka ja kierrä hiukan painaen siten, että se kuultavasti lukittuu.
 - ▶ Tuote on toimintavalmis.
3. Vedä työkaluterän lukitsin taaksepäin vasteseen saakka ja irrota työkaluterä.



Käytä vain alkuperäistä **Hilti**-rasvaa. Soveltumattoman rasvan käyttö voi vaurioittaa tuotetta.

6.3 Piikkausterän kohdistaminen



Piikkausterän voi kiinnittää 16 eri asentoon (22,5°:n välein). Näin latta- ja muotopiikkaustyökalun saa kiinnitettyä aina työn kannalta sopivimpaan asentoon.



- Kierrä piikkausterän kohdistamisen kääntörengasta, kunnes piikkausterä on haluamassasi asennossa.



Varmista, että kääntörengas lukittuu.

6.4 Irrotettavan verkkojohdon liittäminen 5



VAROITUS

Loukkaantumisvaara Likaantuneiden liittimien aiheuttama vuotovirtavaara.

- Irrotettavan sähköpistokkeen saa liittää sähkötyökaluun vain, kun pistoke on puhdas, kuiva ja jännitteetön.

1. Työnnä koodattu, irrotettava sähköpistoke koneeseen vasteeseen saakka siten, että kuulet lukittumisen.
2. Liitä pistoke verkkopistorasiaan.

6.5 Piikkaustehon säätö



Tehonsäädintä painamalla voit ohjata piikkaustehoa mukautuvasti riippuen voimasta, jolla painat piikkausterää materiaalia vasten. Tätä käyttötilaa käytettäessä tehonsäädön merkkivalo palaa keltaisena. Piikkaustehon säätäminen on mahdollista vain, kun tuote on liitetty virransaantiin. Kun painat tehonsäädintä uudelleen, täysi piikkausteho on jälleen käytettävissä. Jos irrotat tuotteen virransaannista (irrotat verkkopistokkeen) ja liität pistokkeen takaisin, täysi teho on myös silloin jälleen käytettävissä. Jos vain kytket tuotteen pois päältä ja takaisin päälle, mukautuva teho pysyy aktiivitona.

- Paina tehonsäädintä.

6.6 Irrotettavan verkkojohdon irrotus sähkötyökalusta

1. Irrota pistoke verkkopistorasiasta.
2. Paina lukituspainiketta ja vedä koodattu, irrotettava verkkopistoke irti.
3. Vedä verkkojohto irti koneesta.

6.7 Sivukahvan (lisävaruste) kiinnitys

6.7.1 Sivukahvan 2403894 kiinnitys ja säätö 5



VAROITUS

Loukkaantumisvaara Piikkausvasaran hallinnan menettämisen vaara.

- Varmista, että sivukahva on kiinnitetty oikein ja kunnolla kiinni.

1. Työnnä kannatin (kiinnityspanta) sivultapäin koneen kaulaa vasten sille tarkoitettuun uraan.
2. Ripusta sivukahva kiinnityspannan kahteen nokkaan.
3. Aseta sivukahva haluamaasi asentoon.
4. Kierrä nuppia sivukahvan kiinnittimen (kiinnityspanta) kiristämiseksi.
5. Sulje punainen lukitsinkiinnike.
6. Sivukahvan säätämiseksi avaa lukitsinkiinnike.
7. Säädä sivukahva haluamaasi asentoon ja kiinnitä sivukahva lukitsemalla lukitsinkiinnike.

7 Käyttö



VAARA

Johdon vaurion aiheuttama vaara! Jos koneen verkkojohto tai jatkojohto vaurioituu käytön aikana, irrota heti kone ja sen johto verkkovirrasta. Älä kosketa vaurioitunutta kohtaa!


- Tarkasta kaikki liitäntäjohdot säännöllisesti. Vaihda vaurioitunut jatkojohto. Vaihdata vaurioituneet verkkojohdot erikoiskorjaamossa.


Suosittamme, että käytät vikavirtasuojakytkintä (RCD), jonka laukeamisvirta on enintään 30 mA.



7.1 Piikkausvasaran käynnistys

- ▶ Paina käyttökytkintä.
 - ▶ Piikkausvasara käynnistyy.

 Koneen iskumeکانismi vaatii toimiakseen tietyn minimilämpötilan. Sen saavuttamiseksi laske tuote hetkeksi alustalle ja anna käydä hetki tyhjäkäyntiä. Tarvittaessa toista tämä, kunnes iskumeکانismi toimii.

 Tuote on jatkuvassa käytössä automaattisesti. Jatkuvan käytön kytket pois päältä painamalla käyttökytkintä uudelleen.

8 Huolto, hoito ja kunnossapito

VAARA

Sähköiskun vaara! Hoito- ja kunnostustöiden suorittaminen pistoke pistorasiaan liitettynä voi johtaa vakaviin loukkaantumisiin ja palovammoihin.

- ▶ Irrota pistoke verkkopistorasiasta aina ennen hoito- ja kunnostustöitä!

Huolto ja hoito


- Puhdista pinttynyt lika varovasti.
- Jos tuotteessa on jäähdytysilmaraoit, puhdista ne varovasti kuivalla ja pehmeällä harjalla.
- Puhdista kotelon pinnat vain kevyesti kostutetulla kankaalla.

Kunnossapito

VAARA

Sähköiskun aiheuttama vaara! Sähköosien asiantuntemattomat korjaukset voivat aiheuttaa vakavia loukkaantumisia ja palovammoja.

- ▶ Sähköosien korjaustyöt saa tehdä ainoastaan valtuutettu sähköasentaja.
- Tarkasta säännöllisin välein kaikkien näkyvien osien mahdolliset vauriot ja käyttöelementtien moitteeton toiminta.
- Jos havaitset vaurioita ja/tai toimintahäiriöitä, älä käytä tuotetta. Korjauta tuote viipymättä **Hilti**-huollossa.
- Hoito- ja kunnostustöiden jälkeen kiinnitä kaikki suojalaitteet takaisin ja tarkasta niiden moitteeton toiminta.

 Turvallisen käytön varmistamiseksi käytä vain alkuperäisiä varaosia, kulutusmateriaaleja ja lisävarusteita. **Hiltin** tälle tuotteelle hyväksymiä varaosia, kulutusmateriaaleja ja lisävarusteita löydät **Hilti Store** -liikkeestä tai osoitteesta: www.hilti.group

9 Kuljetus ja varastointi

Kuljettaminen

- ▶ Älä kuljeta tätä tuotetta työkaluterä kiinnitettynä.
- ▶ Kuljetuksen aikana varmista tukeva ja varma pystyssä pysyminen.
- ▶ Tarkasta aina kuljettamisen jälkeen kaikkien näkyvien osien mahdolliset vauriot ja käyttöelementtien moitteeton toiminta.

Varastointi

- ▶ Varastoi tämä tuote aina pistoke verkkopistorasiasta irrotettuna.
- ▶ Varastoi tämä tuote kuivassa paikassa sekä lasten ja asiattomien henkilöiden ulottumattomissa.
- ▶ Pitkän varastoinnin jälkeen tarkasta kaikkien näkyvien osien mahdolliset vauriot ja käyttöelementtien moitteeton toiminta.

10 Apua häiriötilanteisiin

Häiriöissä, joita ei ole kuvattu tässä taulukossa tai joita et itse pysty poistamaan, ota yhteys **Hilti**-huoltoon.



Häiriö	Mahdollinen syy	Ratkaisu
Piikkausvasara ei käynnisty.	Elektroniikan perusasetus on käynnissä (kestää noin 4 sekuntia pistotokkeen liittämisen jälkeen).	▶ Odota neljä sekuntia ja kytke tuote takaisin päälle.
	Elektroninen käynnistysenesto on kytkeytynyt päälle virran katkeamisen seurauksena.	▶ Odota neljä sekuntia ja kytke tuote takaisin päälle.
	Katkos jännitteensaannissa.	▶ Liitä toinen sähkötyökalu ja tarkasta toimiiko se.
	Generaattori Sleep Mode -tilassa.	▶ Kuormita generaattoria toisella kuluttimella (esimerkiksi työmaalampulla). Sen jälkeen kytke kone takaisin päälle.
	Irrotettava verkkojohto ei ole kunnolla kiinni	▶ Liitä irrotettava verkkojohto oikein sähkötyökaluun.
Ei iskuja.	Kone liian kylmä.	▶ Aseta piikkausvasara pintaa vasten ja anna käydä tyhjäkäynnä. Tarvittaessa toista tämä, kunnes iskumekanismi toimii.
	Istukan rasvaus riittämätön.	▶ Laita istukkaan 1-2 puristusta alkuperäistä Hilti -rasvaa, kiinnitä sitten työkaluterä paikalleen ja varmista terästä useita kertoja vetämällä, että rasva jakautuu tasaisesti istukkaan.
Piikkausvasaran teho on heikko.	Tehon mukautus on aktivoitu.	▶ Käytä tehonsäädintä (tarkkaile tehonsäädön keltaista merkki-aloa).
	Jatkojohto liian pitkä ja / tai sen poikkipinta-ala on liian pieni.	▶ Käytä jatkojohtoa, jonka pituus on sallittu ja / tai poikkipinta-ala on riittävä.
	Virransaannin jännite on liian pieni.	▶ Liitä kone toiseen virtalähteeseen.
Piikkausvasara kytkeytyy kesken käytön pois päältä.	Ylikuumentumissuoja.	▶ Tarvittaessa anna koneen jäähtyä. Puhdista jäähdytysilmaraat. Käyttö tyhjäkäynnillä on vielä mahdollista.
Piikkausterän lukitusta ei saa vapautettua.	Istukkaa ei ole vedetty kunnolla taakse.	▶ Vedä työkaluterän lukitsin vasteeseen saakka takaisinpäin ja irrota työkaluterä.
Käytön merkkivalo vilkkuu vihreänä.	Ylikuumentumissuoja.	▶ Tarvittaessa anna koneen jäähtyä. Puhdista jäähdytysilmaraat. Käyttö tyhjäkäynnillä on vielä mahdollista.
Huoltotarpeen merkkivalo vilkkuu punaisena.	Kone vaurioitunut.	▶ Hetkellinen vika. Odota 10 sekuntia, kunnes vilkkuminen loppuu. ▶ Jos vilkkuminen ei 10 sekunnin kuluessa lopu, irrota verkkopistoke ja odota kaksi minuuttia. ▶ Jos vilkkuminen ei lopu, vie tuote Hilti -huoltoon.
Huoltotarpeen merkkivalo palaa punaisena.	Käyttöajan perusteella huolto on tullut ajankohtaiseksi.	▶ Korjauta tuote aina vain Hilti -huollossa.



11 Hävittäminen

Hilti-työkalut, -koneet ja -laitteet on pääosin valmistettu kierrätyskelpoisista materiaaleista. Kierrätyksen edellytys on materiaalien asianmukainen lajittelu. Useissa maissa **Hilti** ottaa vanhat koneet ja laitteet vastaan kierrätystä ja hävitystä varten. Lisätietoja saat **Hilti**-huollosta tai -edustajalta.



- ▶ Älä hävitä sähkötyökaluja, elektronisia laitteita ja akkuja tavallisen sekajätteen mukana!

12 Valmistajan myöntämä takuu

- ▶ Jos sinulla on takuuehtoihin liittyviä kysymyksiä, ota yhteys paikalliseen **Hilti**-edustajaan.

13 Lisätietoja

Lisävarusteita, järjestelmätuotteita ja muuta tuotteeseesi liittyvää tietoa löydät **tästä**.

Kiinan RoHS (vaarallisten aineiden käytön rajoittamisen direktiivi)



Declaration of Conformity

China RoHS II

Proposal cord

Part Name	Hazardous Substances				
	Lead (Pb)	Mercury (Hg)	Cadmium (Cd)	Hexavalent Chromium (Cr(VI))	Poly-brominated biphenyls (PBB)
Electronics (PCB, switch, wiring)	X	O	X	O	O
Motor	O	O	O	O	O
Power cord	O	O	O	O	O
Fastener elements	O	O	O	O	O
Metal parts	X	O	O	O	O
Power supplies	O	O	O	O	O
Brass parts	X	O	O	O	O
Aluminium parts	X	O	O	O	O

O: Indicates that said hazardous substance contained in all of the homogeneous materials for this part is below the limit requirement of GB/T 26576-2011.

X: Indicates that said hazardous substance contained in at least one of the homogenous materials used for this part is above the limit requirement of GB/T 26576-2011 but corresponds to the exemption.

Tämä taulukko koskee Kiinaa.




2360742

Dummy ROHS Taiwan

Tämä taulukko koskee Taiwania.

Originaalkasutusjuhend

Sisukord

1	Andmed kasutusjuhendi kohta	143
1.1	Käesoleva kasutusjuhendi kohta	143
1.2	Märkide selgitus	143
1.3	Tootepõhised sümbolid	144
2	Ohutus	144
2.1	Üldised ohutusnõuded elektriliste tööriistade kasutamisel	144
2.2	Ohutusnõuded puurvasaratega töötamisel	146
2.3	Täiendavad ohutusnõuded Piikvasar	146
3	Kirjeldus	147
3.1	Toote ülevaade 	147
3.2	Kasutusotstarve	147
3.3	Active Vibration Reduction (AVR)	147
3.4	Tööoleku indikaator (roheline), võimsuse indikaatorituli (kollane), hoolduse indikaatorituli (punane)	147
3.5	Taaskäivitustõkis	147
3.6	Tarnekomplekt	148
4	Tehnilised andmed	148
5	Pikendusjuhtmete kasutamine	148



6	Töö ettevalmistamine	149
6.1	Lukustusklamber 	149
6.2	Tarviku paigaldamine/eemaldamine 	149
6.3	Meisli positsioneerimine 	149
6.4	Pistikühendusega võrgujuhtme ühendamine 	150
6.5	Meiseldusvõimsuse reguleerimine	150
6.6	Pistikühendusega võrgujuhtme lahtiühendamine elektrilise tööriista küljest	150
6.7	Lisakäepideme paigaldamine (lisavarustus)	150
7	Käsitsemine	150
7.1	Piikvasara käivitamine	151
8	Hooldus ja korrashoid	151
9	Transport ja hoiustamine	151
10	Abi tõrgete puhul	151
11	Utiliseerimine	153
12	Tootja garantii	153
13	Lisateave	153

1 Andmed kasutusjuhendi kohta

1.1 Käesoleva kasutusjuhendi kohta

- **Hoiatus!** Enne toote kasutamist veenduge, et olete tootele lisatud kasutusjuhendi, sealhulgas juhised, ohutus- ja hoiatusviited, joonised ja spetsifikatsioonid, läbi lugenud ja sellest aru saanud. Tutvuge eriti kõigi juhiste, ohutus- ja hoiatusviidete, jooniste, spetsifikatsioonide ning komponentide ja funktsioonidega. Selle eiramisel esineb elektrilöögi, tulekahju, raskete vigastuste või surma oht. Hoidke kasutusjuhend koos kõigi juhiste, ohutus- ja hoiatusviidetega hilisemaks kasutamiseks alles.
- tooted on ette nähtud professionaalsele kasutajale ja neid tohivad käsitada, hooldada ja korras hoida ainult volitatud ja asjaomase väljaõppega isikud. Nimetatud personal peab olema teadlik kõikidest kaasnevatest ohtudest. Seade ja sellega ühendatavad abivahendid võivad osutada ohtlikuks, kui neid ei kasutata nõuetekohaselt või kui nendega töötab vastava väljaõppeta isik.
- Lisatud kasutusjuhend vastab tehnika käesolevale tasemele trükkimise ajal. Uusima versiooni leiate alati veebist Hilti toote leheküljelt. Järgige selleks sümboliga tähistatud linki või QR-koodi käesolevas kasutusjuhendis.
- Kasutusjuhend peab olema alati toote juures käeulatuses. Andke toode teistele edasi ainult koos käesoleva kasutusjuhendiga!

1.2 Märkide selgitus

1.2.1 Hoiatused

Hoiatused annavad märku toote kasutamisel tekkivatest ohtudest. Kasutatakse alljärgnevaid märksõnu:

OHT

OHT !

- ▶ Võimalikud ohtlikud olukorrad, mis võivad põhjustada kasutaja raskeid kehavigastusi või hukkamist.

HOIATUS

HOIATUS !

- ▶ Võimalik ohtlik olukord, mis võib põhjustada kasutaja raskeid kehavigastusi või hukkamist.

ETTEVAATUST

ETTEVAATUST !

- ▶ Võimalikud ohtlikud olukorrad, mis võivad põhjustada kehavigastusi või varalist kahju.

1.2.2 Sümbolid kasutusjuhendis

Käesolevas kasutusjuhendis kasutatakse järgmisi sümboleid:



	Järgige kasutusjuhendit
	Soovitused seadme kasutamiseks ja muu kasulik teave
	Taaskasutatavate materjalide käsitlemine
	Elektriseadmeid ja akusid ei tohi visata olmejäätmete hulka.

1.2.3 Joonistel kasutatud sümbolid

Joonistel kasutatakse järgmisi sümboleid.

	Numbrid viitavad vastavatele joonistele kasutusjuhendi juhendi alguses.
	Numeratsioon kajastab tööetappide järjekorda pildi kujul ja võib tekstis kirjeldatud tööetappidest kõrvale kalduda.
	Positsiooninumbreid kasutatakse joonisel Ülevaade ja need viitavad selgituste numbritele lõigus Toote ülevaade .
	See märk näitab, et toote käsitlemisel tuleb olla eriti tähelepanelik.

1.3 Tootepõhised sümbolid

1.3.1 Tootel olevad sümbolid

Tootel võib kasutada järgmisi sümboleid:

	Meiseldamine
	Meisli positsioneerimine
	Kaitseklass II (topeltisolatsioon)
η_0	Nimipöörlemiskiirus tühikäigul
	Kandke kaitsekindaid
	Toode toetab NFC-tehnoloogiat, mis ühildub iOS- ja Android-platvormidega.
	Kui tootel on vastav märgis, siis on sertifitseerimisasutus toote sertifitseerinud vastavalt Ameerika Ühendriikide ja Kanada turul kehtivatele standarditele.

2 Ohutus

2.1 Üldised ohutusnõuded elektriliste tööriistade kasutamisel

⚠ HOIATUS! Lugege kõiki selle elektrilise tööriista juurde kuuluvaid ohutusjuhiseid, nõuandeid, jooniseid ja tehnilisi andmeid! Järgmiste juhiste eiramise tagajärg võib olla elektrilöök, tulekahju ja/või rasked vigastused.

Hoidke kõik ohutusnõuded ja juhised edaspidiseks kasutamiseks alles.

Ohutusjuhistes kasutatud mõiste "elektriline tööriist" käib võrgutoitega (toitejuhtmega) elektriliste tööriistade või akutoitega (toitejuhtmeta) elektriliste tööriistade kohta.

Ohutus töökohal

- ▶ **Hoidke oma töökoht puhas ja valgustage seda korralikult.** Korrastamata ja valgustamata töökoht võib põhjustada õnnetusi.
- ▶ **Ärge kasutage elektrilist tööriista plahvatusohtlikus keskkonnas, kus leidub tuleohtlikke vedelikke, gaase või tolmu.** Elektrilistest tööriistadest lööb sädeid, mis võivad tolmu või auru süüdata.
- ▶ **Hoidke lapsed ja kõik teised töökohast eemal, kui kasutate elektrilist tööriista!** Kui teie tähelepanu juhitakse kõrvale, võib seade teie kontrolli alt väljuda.



Elektriohutus

- ▶ **Elektrilise tööriista pistik peab sobima pistikupesasse. Pistiku juures ei tohi teha mingeid muudatusi. Kaitsemaandusega seadmete puhul ei tohi kasutada adapterpistikuid.** Muutmata pistikud ja sobivad pistikupesad vähendavad elektrilöögiohtu.
- ▶ **Vältige keha kontakti maandatud pindadega (nt toru, radiaator, pliit, külmik).** Kui teie keha on maandatud, on elektrilöögi oht suurem.
- ▶ **Kaitske elektrilist tööriista vihma ja niiskuse eest.** Kui elektrilise tööriista sisemusse satub vett, suurendab see elektrilöögiohtu.
- ▶ **Ärge kasutage ühenduskaablit elektrilise tööriista kandmiseks, riputamiseks ega pistiku stepslist väljatõmbamiseks!** Hoidke ühenduskaablit eemal kuumusest, õlidest, teravatest servadest ja liikuvatest osadest. Kahjustatud või keerdsu ühenduskaablid suurendavad elektrilöögiohtu.
- ▶ **Kui töötate elektrilise tööriistaga vabas õhus, kasutage ainult selliseid pikendusjuhtmeid, mida tohib kasutada ka välitingimustes.** Välitingimustes sobiva pikendusjuhtme kasutamine vähendab elektrilöögiohtu.
- ▶ **Kui seadmega töötamine niiskes keskkonnas on vältimatu, kasutage rikkevoolu kaitselülitiit.** Rikkevoolu kaitselüliti kasutamine vähendab elektrilöögiohtu.

Inimeste turvalisus

- ▶ **Olge tähelepanelik, jälgige, mida teete, ja toimige elektrilise tööriistaga töötades kaalutletult. Ärge töötage elektrilise tööriistaga, kui olete väsinud või alkoholi, narkootikumide või ravimite mõju all!** Hetkeline tähelepanematus elektrilise tööriista kasutamisel võib põhjustada raskeid kehavigastusi ja varalist kahju.
- ▶ **Kandke isiklikke kaitsevahendeid ja alati kaitseprille.** Isiklike kaitsevahendite, nt tolmu maski, libisemiskindlate turvajalatsite, kaitsekiivri või kuulmiskaitsevahendite kandmine (sõltuvalt elektrilise tööriista tüübist ja kasutusala) vähendab vigastusohtu.
- ▶ **Vältige elektrilise tööriista soovimatut käivitamist! Enne elektrilise tööriista ühendamist vooluvõrku ja/või elektrilise tööriista aku paigaldamist, tööriista ülestõstmist ja kandmist veenduge, et elektriline tööriist on välja lülitatud!** Kui hoiate elektrilise tööriista kandmisel sõrme lülitiil või ühendate vooluvõrku sisselülitatud tööriista, võib juhtuda õnnetus.
- ▶ **Enne elektrilise tööriista sisselülitamist eemaldage selle küljest seade- ja mutrivõtmed.** Elektrilise tööriista pöörleva osa küljes olev seade- või mutrivõti võib põhjustada vigastusi.
- ▶ **Vältige ebatavalist tööasendit! Võtke stabiilne tööasend ja säilitage alati tasakaal.** Nii saate elektrilist tööriista ootamatutes olukordades paremini kontrollida.
- ▶ **Kandke sobivat rõivastust. Ärge kandke laiu riideid ega ehteid! Hoidke juuksed, rõivad ja kindad seadme liikuvatest osadest eemal.** Lotendavad riided, ehted ja pikad juuksed võivad sattuda seadme liikuvate osade vahele.
- ▶ **Kui elektrilise tööriista külge on võimalik paigaldada tolmueemaldus- ja kogumisseadiseid, veenduge, et need on tööriistaga ühendatud ja et neid kasutatakse nõuetekohaselt.** Tolmueemaldusseadise kasutamine võib vähendada tolmutest tingitud ohte.
- ▶ **Ärge laske tekkida petlikul turvatundel ega eirake elektrilise tööriista ohutusreegleid isegi siis, kui olete pärast paljukordset kasutamist elektrilise tööriistaga harjunud.** Tähelepanematu käsitsemise võib sekundi mürdosa jooksul kaasa tuua raskeid vigastusi.

Elektrilise tööriista kasutamine ja käsitsemine

- ▶ **Ärge koormake seadet üle! Kasutage konkreetseks tööks sobivat elektrilist tööriista.** See töötab ettenähtud jõudluspiirides tõhusamalt ja ohutumalt.
- ▶ **Ärge kasutage elektrilist tööriista, mille lüliti on rikkis!** Elektriline tööriist, mida ei saa enam lülitiit korralikult sisse ja välja lülitada, on ohtlik ning tuleb viia parandusse.
- ▶ **Tõmmake enne seadme mis tahes seadetõid, tarvikute vahetamist ja seadme hoieüpanekut pistikupesast välja ja/või eemaldage äravõetav aku.** See ettevaatusabinõu hoiab ära seadme soovimatu käivitamise.
- ▶ **Kasutusvälisel ajal hoidke elektrilist tööriista lastele kättesaamatus kohas. Ärge laske seadet kasutada isikutel, kes seadme tööpõhimõtet ei tunne või ei ole lugenud käesolevaid kasutusjuhendeid.** Asjatundmatute isikute käes on elektrilised tööriistad ohtlikud.
- ▶ **Hooldage elektrilisi tööriistu ja tarvikuid korralikult. Kontrollige, kas liikuvad osad töötavad veatult ega kiilu kiini.** Veenduge, et seadme osad ei ole murdunud või kahjustatud määral, mis mõjutab seadme töökindlust. Laske kahjustatud osad enne seadme kasutamist parandada. Ebapiisavalt hooldatud elektrilised tööriistad põhjustavad õnnetusi.
- ▶ **Hoidke lõiketarvikud teravad ja puhtad.** Hästi hooldatud, teravate lõikeservadega lõiketarvikud kiiluvad harvemini kinni ja neid on lihtsam juhtida.



- ▶ **Kasutage elektrilist tööriista, tarvikuid ja lisatarvikuid vastavalt nende juhistele. Arvestage seejuures töötingimuste ja tehtava töö iseloomuga.** Elektrilise tööriista kasutamine otstarbel, milleks see ei ole ette nähtud, võib põhjustada ohtlikke olukordi.
- ▶ **Käepidemed ja haardepinnad peavad olema kuivad, puhtad ning vabad õlist ja rasvast.** Libedad käepidemed ja haardepinnad ei võimalda elektrilist tööriista ootamatutes olukordades kindlalt käsitseda ega kontrollida.

Hooldus

- ▶ **Laske elektrilist tööriista parandada ainult kvalifitseeritud spetsialistidel, kes kasutavad originaalvaruosi.** Nii on tagatud elektrilise tööriista ohutu töö.

2.2 Ohutusnõuded puurvasaratega töötamisel

Ohutusnõuded kõikide tööde puhul

- ▶ **Kandke kuulmiskaitsevahendeid.** Müra võib kahjustada kuulmist.
- ▶ **Kasutage tarnekomplekti kuuluvaid lisakäepidemeid.** Kontrolli kaotus seadme üle võib põhjustada vigastusi.
- ▶ **Kui teete töid, mille puhul võib tarvik tabada varjatud elektrijuhtmeid või omaenda toitejuht, hoidke seadet üksnes käepidemete isoleeritud pindadest.** Kokkupuude pingestatud elektrijuhtmega võib seada pinge alla ka seadme metalldetailid ja põhjustada elektrilöögi.

Ohutusnõuded pikkade puuride kasutamisel

- ▶ **Alustage puurimist alati madalatel pööretel ja veenduge, et puur puutub toorikuga kokku.** Kõrgematel pööretel võib puur veidi painduda, kui puuril on võimalik toorikus ilma kokkupuuteta vabalt pöörelda, ning tagajärjeks võivad olla kehavigastused ja varaline kahju.
- ▶ **Ärge rakendage liigset survet ning rakendage survet üksnes puuri suhtes pikisuunas.** Puurid võivad painduvad ja seetõttu murduda või tuua kaasa kontrolli kaotuse ning kehavigastuste ja varalise kahju tekke.

2.3 Täiendavad ohutusnõuded Piikvasar

Inimeste turvalisus

- ▶ Kasutage seadet ja lisatarvikuid ainult siis, kui nende tehniline seisukord on veatu.
- ▶ Ärge kunagi muutke ega modifitseerige seadet ega lisatarvikuid.
- ▶ Lagede, seinte ja põrandate meiseldamisel võtke ohutu ja stabiilne asend. Äkiline läbimurre võib teid tasakaalust välja viia!
- ▶ Läbistavate tööde korral turvake töödeldava koha taha jääv ala. Murduvad osad võivad välja ja/või alla kukkuda ning teisi inimesi vigastada.
- ▶ Hoidke seadet ettenähtud käepidemetest alati mõlema käega.
- ▶ Seadme kasutamise ajal kandke kaitseprille, kaitsekiivrit ja kuulmiskaitsevahendeid.
- ▶ Tarviku vahetamisel kandke kaitsekindaid. Tarviku puudutamine võib tekitada löikehaavu ja põletusi.
- ▶ Kasutage kaitseprille. Materjalist väljalendavad killud võivad tekitada keha- ja silmavigastusi.
- ▶ Lihvimisel, lõikamisel ja puurimisel tekkiv tolm võib sisaldada ohtlikke kemikaale. Mõned näited: plii või pliipõhised värvid; tellis, betoon ja muu müüritis, looduskivi ja muud silikaati sisaldavad tooted; teatud tüüpi puit, näiteks tamm, pöök ja keemiliselt töödeldud puit; asbest või asbesti sisaldavad materjalid. Tehke kindlaks kasutaja ja teiste läheduses viibivate isikutega kokkupuute tase, arvestades töödeldavate materjalide ohuklassi. Võtke vajalikud meetmed, et hoida kokkupuude ohutul tasemel, nt kasutage tolmkogumissüsteemi või kandke sobivat hingamisteede kaitse maski. Kokkupuute vähendamise üldiste meetmete hulka kuuluvad:
 - ▶ töötamine hästi ventileeritud piirkonnast,
 - ▶ tolmuga pikaajalise kokkupuute vältimine,
 - ▶ tolmu eemalejuhtimine näost ja kehast,
 - ▶ kaitserõivaste kandmine ja nähtavate kohtade pesemine vee ja seebiga.
- ▶ Tehke tihti pause ja sirutage sõrmi, et parandada verevarustust. Pikemaajalisel töötamisel võib tugev vibratsioon tekitada häireid sõrmede, käte või randmeliigeste veresoonte ja närvisüsteemi toimimises.
- ▶ Allakukkuvatest tarvikutest või lisaseadistest tingitud vigastuste oht. Enne töö algust veenduge, et aku ja tarvikud on kindlalt kinnitatud.
- ▶ Hoidke ventilatsioonivad alati vabad. Kinni kaetud ventilatsioonivadest tingitud põletusoh!

Elektriohutus

- ▶ Veenduge enne töö alustamist, et tööpiirkonnas ei ole varjatult paigaldatud elektrikaableid ega gaasi- ja veetorustikke. Pingestatud elektrijuhtme, gaasi- või veetoru vigastamise korral võivad seadme välised metallosad sattuda põhjustada plahvatuse või elektrilöögi.

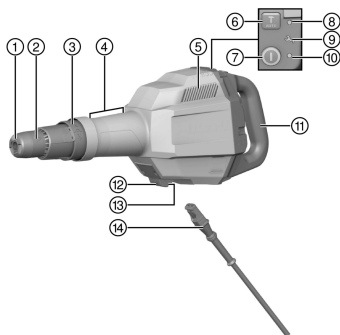


Elektriliste tööriistade hoolikas käsitsemine ja kasutamine

- ▶ Enne käestpanekut oodake, kuni tööriist on seiskunud.
- ▶ Lülitage seade sisse alles selle tööasendis.

3 Kirjeldus

3.1 Toote ülevaade 1



- ① Tarvikukinnitus
- ② Tarviku vabastamise nupp
- ③ Pöördrõngas meisli positsioneerimiseks
- ④ Käepideme eesmine osa
- ⑤ Ventilatsiooniavad
- ⑥ Töörežiimilüliti
- ⑦ Sisse/välja nupp
- ⑧ Võimsuse indikaatorituli (kollane)
- ⑨ Hoolduse indikaatorituli (punane)
- ⑩ Tööoleku indikaator (roheline)
- ⑪ Käepide
- ⑫ Toitejuhtme lukustusnupp
- ⑬ Toitejuhtme pistikühendus
- ⑭ Kodeeritud lahutatava pistikühendusega võrgujuhe

3.2 Kasutusotstarve

Kirjeldatud toode on elektriline piikvasar keskmise raskusega meiseldustöödeks. Seade on ette nähtud betooni, müüritise ja kivi lahtimurdmiseks ja lammutamiseks.

- ▶ Seadet võib kasutada vaid siis, kui vooluvõrgu pinge ja sagedus ühtib seadme tüübisildil märgitud võrgupinge ja sagedusega.

3.3 Active Vibration Reduction (AVR)

Piikvasaral on Active Vibration Reduction (AVR) süsteem, mis vähendab vibratsiooni tunduvalt.

3.4 Tööoleku indikaator (roheline), võimsuse indikaatorituli (kollane), hoolduse indikaatorituli (punane)

Toode on varustatud erinevate valgussignaali näitudega.

Seisund	Tähendus
Tööoleku indikaator põleb rohelse tulega.	Toode töötab.
Tööoleku indikaator vilgub rohelse tulega.	Rakendus ülekuumenemiskaitse. Laske seadmel jahtuda.
Võimsuse indikaatorituli põleb kollase tulega.	Muudetav võimsus aktiveeritud.
Hooldusnäit põleb punase tulega.	Käes on hoolduse tähtaeg. Toimetage seade Hilti hooldekeskusesse.
Hooldusnäit vilgub punase tulega.	<ul style="list-style-type: none"> • Ajutine viga. Oodake 10 sekundit, kuni vilkumine lõpeb. • Kui vilkumine 10 sekundi pärast ei lõpe, tõmmake toitepistik pistikupesast välja ja oodake 2 minutit. • Kui vilkumine ei lõpe, toimetage seade Hilti hooldekeskusesse.

3.5 Taaskäivitustõkis

Seade ei käivitu pärast voolukatkestust automaatselt. Uuesti tuleb vajutada nupule sisse/välja.



3.6 Tarnekomplekt

Piikvasar, lisakäepide, kasutusjuhend, määre.

Muud süsteemitooted leiate müügiesindusest **Hilti Store** või veebisaidilt: www.hilti.group

4 Tehnilised andmed



Andmed nimipinge, nimivoolu, sageduse ja/või nimivõimsuse kohta leiate andmesildilt.

Generaatori või transformaatori kasutamisel peab selle väljundvõimsus olema vähemalt kaks korda suurem kui seadme tüübisildile märgitud nimisendvõimsus. Transformaatori või generaatori tööpinge peab olema kogu aeg vahemikus + 5% ja – 15% seadme nimipingest.



Toode vastab asjaomasele EMÜ standardile eeldusel, et seadme ühendamisel vooluvõrku on vooluvõrgu lubatud maksimaalne näivtakistus Z_{max} väiksem kui $0,365+j0,25 \Omega$ või sellega võrdne. Seadme paigaldaja või käitaja peab võrguoperaatoriga kooskõlastatult tagama, et seade ühendatakse vooluvõrguga üksnes sellises liitumispunktis, mille näivtakistus on väiksem kui Z_{max} või sellega võrdne.

Tootepõlvkond	01
Hoiutemperatuur	-20 °C ... 70 °C (-4 °F ... 158 °F)
Ümbritseva keskkonna temperatuur töötamise ajal	-20 °C ... 55 °C (-4 °F ... 131 °F)

5 Pikendusjuhtmete kasutamine

International			2,5 A	5,0 A	6,0 A	8,0 A	10,0 A	12,0 A	14,0 A	16,0 A
Information on the rating plate >>										
Voltage	mm ²									
230V	1,5		175 m	90 m	75 m	55 m	45 m	35 m	30 m	25 m
110V	1,5		90 m	45 m	40 m	30 m	20 m	15 m	15 m	10 m
230V	2,5		290 m	145 m	120 m	90 m	75 m	60 m	50 m	40 m
110V	2,5		145 m	75 m	60 m	45 m	35 m	30 m	25 m	20 m
230V	4		460 m	230 m	190 m	145 m	115 m	95 m	80 m	70 m
110V	4		230 m	115 m	95 m	75 m	60 m	45 m	40 m	35 m

USA			2,5 A	5,0 A	7,5 A	10,0 A	12,5 A	15,0 A	17,5 A	20,0 A
Information on the rating plate >>										
voltage										
120V	AWG 16		280 ft	140 ft	95 ft	70 ft	55 ft	--	--	--
120V	AWG 14		440 ft	220 ft	150 ft	110 ft	90 ft	70 ft	--	--
120V	AWG 12		700 ft	350 ft	235 ft	175 ft	140 ft	110 ft	100 ft	85 ft
120V	AWG 10		1070 ft	535 ft	360 ft	270 ft	215 ft	180 ft	150 ft	130 ft

Japan			2,5 A	5,0 A	7,5 A	9,0 A	10,0 A	12,0 A	13,5 A	15,0 A
銘板に関する情報>>										
電圧	mm ²									
100V	2		115 m	60 m	40 m	35 m	30 m	25 m	20 m	15 m
100V	3,5		200 m	100 m	70 m	60 m	50 m	40 m	35 m	30 m



HOIATUS

Kahjustatud toitejuhe on ohtlik! Ärge puudutage toitejuhet, kui see on töö käigus vigastada saanud. Tõmmake seadme pistik elektrikontaktist välja.

► Kontrollige regulaarselt seadme toitejuhet ja vigastuste tuvastamisel laske see elektriala asjatundjal välja vahetada.



- Kasutage ainult kasutusotstarbeks lubatud piisava ristlõikega pikendusjuhtmeid. Vastasel korral võib seadme jõudlus väheneda ja juhe üle kuumeneda.
- Kontrollige, ega pikendusjuhe ei ole kahjustatud.
- Vigastatud pikendusjuhe vahetage välja.
- Välistingimustes töötades kasutage ainult selleks ettenähtud ja vastava märgistusega pikendusjuhtmeid.

6 Töö ettevalmistamine

ETTEVAATUST

Vigastuste oht! Seadme soovimatu käivitumine.

- ▶ Enne seadme seadistamist ja tarvikute vahetamist tõmmake pistik pistikupesast välja.

Järgige kasutusjuhendis esitatud ja tootele märgitud ohutusnõudeid ja hoiatusi.

6.1 Lukustusklamber 2

HOIATUS

Vigastuste oht tingitud allakukkuvast tööriistast ja/või tarvikust!

- ▶ Toote jaoks kasutage üksnes soovitatud **Hilti** tööriistarossi.
- ▶ Iga kord enne kasutamist kontrollige, et tarvikuhoidetrossi kinnituspunkt ei ole kahjustada saanud.



Järgige riigis kehtivaid eeskirju kõrgustes töötamise kohta.

Selle toote puhul kasutage kukkumiskaitsena üksnes **Hilti** tööriistarossi #2261971.

- ▶ Kinnitage tööriistatross klambri seadme külge, nagu näidatud joonisel. Kontrollige kindlat kinnitumist.
- ▶ Kinnitage karabiinikonks kandva konstruktsiooni külge. Kontrollige karabiinikonksu kindlat kinnitumist.



Järgige **Hilti** tööriistatrossi kasutusjuhendit.

6.2 Tarviku paigaldamine/eemaldamine 3

OHT

Tulekahju oht Kuuma tööriista kokkupuutel kergsüttivate materjalidega võib puhkeda tulekahju.

- ▶ Ärge asetage kuuma tööriista tuleohtlikele materjalidele.

HOIATUS

Vigastuste oht! Seade läheb kasutades kuumaks.

- ▶ Tarvikut vahetades kandke kaitsekindaid!

1. Määrige tarviku padrunisse kinnitavat osa veidi.
2. Pistke kinnitavat tarvik kuni piirikuni padrunisse ja keerake seda kerge vajutusega, kuni see kuuldavalt lukustub.
 - ▶ Seade on töövalmis.
3. Tõmmake padruni lukustus lõpuni tagasi ja eemaldage tarvik.



Kasutage üksnes **Hilti** originaalmääret. Mittesobiva määre kasutamine võib seadet kahjustada.

6.3 Meisli positsioneerimine 4



Meislit saab lukustada 16 erinevasse asendisse (22,5° sammudega). Nii on lapik- ja profiilmeislitega võimalik alati töötada optimaalses tööasendis.



- ▶ Pöörake meisli positsioneerimise pöördrõngast kuni meisel asub soovitud asendis.



Veenduge, et pöördrõngas fikseeruks kohale.

6.4 Pistikühendusega võrgujuhtme ühendamine

ETTEVAATUST

Vigastuste oht põhjustatud lekkevoolust määrduvad kontaktide puhul.

- ▶ Ühendage lahutatav elektripistikühendus seadmega vaid siis, kui see on puhas, kuiv ja pingevaba.

1. Viige kodeeritud lahutatav pistik lõpuni seadmesse, kuni lukustus kuuldavalt kohale fikseerub.
2. Ühendage võrgupistik pistikupesassa.

6.5 Meiseldusvõimsuse reguleerimine



Võimsuse lülitle vajutamisega saate meiseldusvõimsust muudetavalt reguleerida olenevalt meisli survest vastu aluspinda. Selles režiimis põleb võimsuse indikaatortuli kollase tulega. Meiseldusvõimsuse reguleerimine on võimalik ainult juhul, kui toode on ühendatud vooluvõrku. Uus vajutamine võimsuse lülitle tagab taas maksimaalse meiseldusvõimsuse. Kui toode vooluvõrgust lahutatakse (tõmmake toitepistik pistikupesast välja) ja uuesti sisse lülitatakse, on taas kasutatav maksimaalne meiseldusvõimsus. Kui toode lülitatakse ainult välja ja uuesti sisse, jääb muudetav võimsus aktiveerituks.

- ▶ Vajutage võimsuse lülitle.

6.6 Pistikühendusega võrgujuhtme lahtiühendamine elektrilise tööriista küljest

1. Tõmmake seadme võrgupistik pistikupesast välja.
2. Vajutage lukustusnupule ja tõmmake kodeeritud lahutatav pistik pistikupesast välja.
3. Eemaldage võrgujuhe seadmest.

6.7 Lisakäepideme paigaldamine (lisavarustus)

6.7.1 Lisakäepideme 2403894 paigaldamine ja reguleerimine

ETTEVAATUST

Vigastuste oht Piikvasara üle kontrolli kaotamine.

- ▶ Veenduge, et lisakäepide on korrektselt paigaldatud ja nõuetekohaselt kinnitatud.

1. Lükake kinnitusmehhanism (kinnitusriba) külgsuunas seadme kaelale seadme selleks ettenähtud soonde.
2. Kinnitage lisakäepide kinnitusriba kahele ühenduslapile.
3. Seadke lisakäepide soovitud asendisse.
4. Keerake hooba, et lisakäepideme kinnitust (kinnitusriba) pingutada.
5. Sulgege punane kinnitusklamber.
6. Lisakäepideme reguleerimiseks avage kinnitusklamber.
7. Seadke lisakäepide soovitud asendisse ja fikseerige see kinnitusklambri sulgemise teel.

7 Käsitsemine

HOIATUS

Kahjustatud toitejuhe on ohtlik! Kui töötamisel saab toite- või pikendusjuhe kahjustada, lahtuage seade ja juhe võrgust kohe lahti. Defektset kohta ärge puudutage!

- ▶ Kontrollige regulaarselt kõiki ühendusjuhtmeid. Defektsed pikendusjuhtmed vahetage välja. Kahjustada saanud võrgujuhtmed laske välja vahetada elektriala spetsialistil.

Soovitame kasutada maksimaalselt 30 mA käivitusvooluga rikkevoolukaitselülitit (RCD).



7.1 Piikvasara käivitamine

- ▶ Vajutage nuppu sisse/välja.
 - ▶ Piikvasar käivitub.

Löögimehhanism hakkab tööle teatud temperatuuril. Selle saavutamiseks asetage seade hetkeks maha ja laske sellel töötada tühikäigul. Vajadusel korrake seda protsessi niikaua, kuni löögimehhanism käivitub.

Toode on automaatselt pideva töö režiimis. Pideva töö režiimi välja lülitamiseks vajutage uuesti lülile sisse/välja.

8 Hooldus ja korrashoid

HOIATUS

Elektrilöögi oht! Seadme hooldus- ja korrashoiutööd toitevõrku ühendatud toitepistikuga võivad põhjustada raskeid vigastusi ja põletusi.

- ▶ Tõmmake toitepistik pistikupesast välja iga kord enne hooldus- ja korrashoiutööde tegemist!

Hooldus

- Eemaldage kõvast kinni olev mustus ettevaatlikult.
- Puhastage ventilatsiooniasjasid ettevaatlikult kuiva, pehme harjaga.
- Puhastage korpust ainult veidi niiske lapiga.

Tehnohooldus

HOIATUS

Elektrilöögi oht! Elektridetailide asjatundmatu parandamine võib kaasa tuua raskeid vigastusi ja põletusi.

- ▶ Elektridetaille tohivad parandada ainult elektriala asjatundjad.
- Kontrollige regulaarselt, kas kõik nähtavad osad on terved ja juhtelemendid töötavad veatult.
- Ärge kasutage seadet kahjustuste ja/või tõrgete korral. Laske seade kohe parandada **Hilti** hooldekeskuses.
- Pärast hooldus- ja korrashoiutöid paigaldage kõik kaitseseadised ja kontrollige, kas need töötavad veatult.

Ohutu töö tagamiseks kasutage ainult originaalvaruosi, -materjale ja lisatarvikuid. **Hilti** heakskiidetud varuosad, materjalid ja lisatarvikud oma tootele leiata müügiesindusest **Hilti Store** või veebilehelt: www.hilti.group

9 Transport ja hoiustamine

Transport

- ▶ Ärge transportige seadet selle külge kinnitatud tarvikutega.
- ▶ Transportimisel veenduge, et seade seisab kindlalt paigal.
- ▶ Kontrollige iga kord pärast transportimist, kas kõik nähtavad osad on kahjustamata ja juhtelemendid töötavad veatult.

Hoiustamine

- ▶ Seadet tohib hoiustada üksnes siis, kui toitepistik on toitevõrgust eemaldatud.
- ▶ Hoiustage toodet kuivas, lastele ja kõrvalistele isikutele kättesaamatus kohas.
- ▶ Kontrollige pärast pikemat seisuaega, kas kõik nähtavad osad on kahjustamata ja juhtkomponendid on laitmatu töökorras.

10 Abi tõrgete puhul

Kui peaks esinema tõrge, mida ei ole järgmises tabelis nimetatud või mida Te ei suuda ise kõrvaldada, pöörduge **Hilti** hooldekeskusse.



Tõrge	Võimalik põhjus	Lahendus
Piikvasar ei käivitu.	Käimas on elektroonika initsialiseerimine (kuni ca 4 sekundit alates pistiku ühendamisest pistikupesasa).	▶ Oodake 4 sekundit ja lülitage toode uuesti sisse.
	Elektrooniline käivitustõkis on pärast voolukatkestust aktiveerunud.	▶ Oodake 4 sekundit ja lülitage toode uuesti sisse.
	Vooluvarustus katkenud.	▶ Ühendage vooluvõrku mõni teine elektriseade ja kontrollige, kas see töötab.
	Generaator on ooterežiimil (Sleep Mode).	▶ Kasutage generaatorit mõne teise tarvitiga (nt ehitusplatsil kasutatav lamp). Lülitage toode seejärel uuesti sisse.
	Pistikühendusega võrgujuhe ei ole korrektselt ühendatud	▶ Ühendage pistikühendusega võrgujuhe elektrilise tööriista külge korrektselt.
Puudub lüügifunktsioon.	Seade on liiga külm.	▶ Asetage piikvasar maha ja laske sellel töötada tühikäigul. Vajaduse korral korrake toimingut, kuni lüügimehhanism töötab.
	Padrunit ei ole piisavalt määritud.	▶ Vajutage padrunisse pakendist 1-2 korda Hilti originaalmääret, seejärel paigaldage tarvik ning tõmmake tarvikut mitu korda edasi-tagasi, et määre padrunis ühtlaselt jaotuks.
Piikvasar ei tööta täisvõimsusel.	Muudetak võimsus aktiveeritud.	▶ Vajutage võimsuse lülitile (pöörake tähelepanu võimsuse indikaator tulele (kollane)).
	Pikendusjuhe on liiga pikk /või liiga väikese ristlõikega.	▶ Kasutage ettenähtud pikkuse ja/või piisava ristlõikega pikendusjuhet.
	Liiga madal voolupinge.	▶ Ühendage seade teise vooluvõrguga.
Piikvasar lülitub töötamise ajal välja.	Ülekuumenemiskaitse.	▶ Laske seadmel jahtuda. Puhastage ventilatsioonivad. Töötamine tühikäigul on veel võimalik.
Meislit ei saa lukustusest vabastada.	Padrun ei ole täielikult tagasi tõmmatud.	▶ Tõmmake tarviku vabastamise nupp lõpuni tagasi ja võtke tarvik välja.
Tööoleku indikaator vilgub rohelise tulega.	Ülekuumenemiskaitse.	▶ Laske seadmel jahtuda. Puhastage ventilatsioonivad. Töötamine tühikäigul on veel võimalik.
Hooldusnäit vilgub punase tulega.	Seade on kahjustada saanud.	▶ Ajutine viga. Oodake 10 sekundit, kuni vilkumine lõpeb. ▶ Kui vilkumine 10 sekundi pärast ei lõpe, tõmmake toitepistik pistikupesast välja ja oodake 2 minutit. ▶ Kui vilkumine ei lõpe, toimetage seade Hilti hooldekeskusesse.
Hooldusnäit põleb punase tulega.	Käes on hoolduse tähtaeg.	▶ Laske seadet parandada üksnes Hilti hooldekeskuses.



11 Utiliseerimine

Hilti seadmed on suures osas valmistatud taaskasutatavatest materjalidest. Taaskasutuse eelduseks on materjalide korralik sorteerimine. Paljudes riikides kogub **Hilti** kasutusressursi ammendanud seadmed kokku. Lisateavet saate **Hilti** müügiesindusest.



- ▶ Ärge visake kasutusressursi ammendanud elektrilisi tööriistu, elektroonikaseadmeid ja akusid olmejäätmete hulka!

12 Tootja garantii

- ▶ Garantiitingimusi puudutavates küsimustes pöörduge oma kohaliku **Hilti** partneri poole.

13 Lisateave

Lisatarvikud, süsteemsed tooted ja lisateavet oma seadme kohta leiate **siit**.

Hiina RoHS (direktiiv ohtlike ainete kasutamise piirangute kohta)



Declaration of Conformity

China RoHS II

Proposal code

Part Name	Hazardous Substances				
	Lead (Pb)	Mercury (Hg)	Cadmium (Cd)	Hexavalent Chromium (Cr(VI))	Poly-brominated biphenyls (PBB)
Electronics (PCB, switch, wiring)	X	O	X	O	O
Motor	O	O	O	O	O
Power cord	O	O	O	O	O
Fastener elements	O	O	O	O	O
Metal parts	X	O	O	O	O
Power supplies	O	O	O	O	O
Brass parts	X	O	O	O	O
Aluminium parts	X	O	O	O	O

O: Indicates that said hazardous substance contained in all of the homogeneous materials for this part is below the limit requirement of GB/T 26576-2011

X: Indicates that said hazardous substance contained in at least one of the homogenous materials used for this part is above the limit requirement of GB/T 26576-2011 but corresponds to the exemption

Tabel kehtib Hiina turu suhtes.




Dummy ROHS Taiwan

See tabel kehtib kasutamiseks Taiwani turul.

Originālā lietošanas instrukcija

Saturs

1	Informācija par lietošanas instrukciju	155
1.1	Par šo lietošanas instrukciju	155
1.2	Apzīmējumu skaidrojums	155
1.3	Simboli atkarībā no izstrādājuma	156
2	Drošība	156
2.1	Vispārīgi drošības norādījumi par darbu ar elektroiekārtām	156
2.2	Drošības noteikumi darbam ar perforatoriem	158
2.3	Papildnorādījumi par atskaldāmā āmura drošību	158
3	Apraksts	159
3.1	Izstrādājuma pārskats 	159
3.2	Nosacījumiem atbilstīga lietošana	159
3.3	Active Vibration Reduction (AVR)	159
3.4	Darbības indikācija (zaļa), jaudas indikācija (dzeltena), servisa indikācija (sarkana)	159
3.5	Atkārtotas ieslēgšanās novēršana	160
3.6	Piegādes komplektācija	160
4	Tehniskie parametri	160
5	Pagarinātājkaabeļa izmantošana	161



6	Sagatavošanās darbam	161
6.1	Nodrošinājums pret kritieni 2	161
6.2	Darba instrumenta ievietošana / izņemšana 3	162
6.3	Kalta pozicionēšana 4	162
6.4	Barošanas kabeļa spraudņa pievienošana 5	162
6.5	Kaļšanas jaudas iestatīšana	162
6.6	Barošanas kabeļa atvienošana no elektroiekārtas	163
6.7	Sānu roktura (papildaprīkojums) montāža	163
7	Lietošana	163
7.1	Atskaldāmā āmura iedarbināšana	163
8	Apkope un uzturēšana	163
9	Transportēšana un uzglabāšana	164
10	Traucējumu novēršana	164
11	Nokalpojušo iekārtu utilizācija	165
12	Ražotāja garantija	165
13	Papildinformācija	165

1 Informācija par lietošanas instrukciju

1.1 Par šo lietošanas instrukciju

- **Brīdinājums!** Pirms sākt izstrādājuma lietošanu, pārliecinieties, ka ir izlasīta un saprasta izstrādājumam pievienotā lietošanas instrukcija, ieskaitot pamācības, drošības norādījumus un brīdinājumus, attēlus un specifikācijas. Īpaši rūpīgi iepazīstieties ar pamācībām, drošības norādījumiem un brīdinājumiem, attēliem un specifikācijām, kā arī sastāvdaļām un funkcijām. Neievērošanas gadījumā pastāv elektriskās strāvas trieciena, aizdegšanās, smagu vai nāvējošu traumu risks. Rūpīgi uzglabājiet lietošanas instrukciju, ieskaitot visas pamācības, drošības norādījumus un brīdinājumus, turpmākai izmantošanai.
- **HILTI** izstrādājumi ir paredzēti profesionāliem lietotājiem, un to darbināšanu, apkopi un tehniskā stāvokļa uzturēšanu drīkst veikt tikai kvalificēts, atbilstīgi apmācīts personāls. Personālam ir jābūt labi informētam par iespējamajiem riskiem, kas var rasties darba laikā. Izstrādājums un tā papildaprīkojums var radīt bīstamas situācijas, ja to uztic neprofesionālam personālam vai nelieto atbilstīgi nosacījumiem.
- Pievienotā lietošanas instrukcija atbilst aktuālajam tehnikas attīstības līmenim tās sagatavošanas brīdī. Aktuālā versija vienmēr ir pieejama tiešsaistē, Hilti izstrādājumu lapā. Lai tai piekļūtu izmantojiet šajā lietošanas instrukcijā iekļauto saiti vai kvadrāt kodu, kas apzīmēts ar simbolu
- Lietošanas instrukcijai vienmēr jābūt ērti pieejamai izstrādājuma tuvumā. Vienmēr pievienojiet lietošanas instrukciju izstrādājumam, ja tas tiek nodots citai personai.

1.2 Apzīmējumu skaidrojums

1.2.1 Brīdinājumi

Brīdinājumi pievērš uzmanību bīstamībai, kas pastāv, strādājot ar izstrādājumu. Tiek lietoti šādi signālvārdi:

BĪSTAMI!

BĪSTAMI! !

- ▶ Pievērš uzmanību draudošām briesmām, kas var izraisīt smagus miesas bojājumus vai nāvi.

BRĪDINĀJUMS!

BRĪDINĀJUMS! !

- ▶ Pievērš uzmanību iespējamam apdraudējumam, kas var izraisīt smagas traumas vai pat nāvi.

IEVĒROT PIESARDZĪBU!

UZMANĪBU! !

- ▶ Norāda uz iespējami bīstamām situācijām, kas var izraisīt traumas vai materiālos zaudējumus.



1.2.2 Simboli lietošanas instrukcijā

Šajā lietošanas instrukcijā tiek izmantoti šādi simboli:

	Ievērojiet lietošanas instrukciju
	Norādījumi par lietošanu un cita noderīga informācija
	Rīcība ar atbilstošajiem pārstrādājamiem materiāliem
	Neizmetiet elektroiekārtas un akumulatorus sadzīves atkritumos.

1.2.3 Attēlos lietotie simboli

Attēlos tiek lietoti šādi simboli:

	Šie skaitļi norāda uz attiecīgajiem attēliem, kas atrodami šīs lietošanas instrukcijas sākumā.
3	Numerācija attēlos atbilst veicamo darbību secībai un var atšķirties no darbību apraksta tekstā.
	Pozīciju numuri tiek lietoti attēlā Pārskats un norāda uz leģendas numuriem sadaļā Izstrādājuma pārskats .
	Šī simbola uzdevums ir pievērst īpašu uzmanību izstrādājuma lietošanas laikā.

1.3 Simboli atkarībā no izstrādājuma

1.3.1 Simboli uz izstrādājuma

Uz izstrādājuma var tikt lietoti šādi simboli:

	Kalšana
	Kalta pozicionēšana
	Aizsardzības klase II (divkārša izolācija)
η_0	Nominālais apgriezīgu skaits tukšgaitā
	Lietojiet aizsargcimdus
	Izstrādājums atbalsta tehnoloģiju NFC, kas ir saderīga ar iOS un Android platformām.
	Ja uz izstrādājuma tas ir norādīts, šī sertifikācijas iestāde ir sertificējusi izstrādājumu laišanai aprītē ASV un Kanādas tirgū saskaņā ar spēkā esošajiem standartiem.

2 Drošība

2.1 Vispārīgi drošības norādījumi par darbu ar elektroiekārtām

⚠ BRĪDINĀJUMS! Iepazīstieties ar visiem drošības norādījumiem, instrukcijām, attēliem un tehniskajiem parametriem, kas attiecas uz šo elektroiekārtu. Turpmāk izklāstīto instrukciju neievērošana var izraisīt elektrošoku, ugunsgrēku un/vai nopietnas traumas.

Saglabājiet visus drošības norādījumus un instrukcijas turpmākai lietošanai.

Drošības norādījumos lietotais apzīmējums "elektroiekārta" attiecas uz iekārtām ar tīkla barošanu (ar barošanas kabeli) vai iekārtām ar barošanu no akumulatora (bez kabeļa).

Drošība darba vietā

- ▶ **Uzturiet darba vietā tīrību un kārtību un nodrošiniet labu apgaismojumu.** Nekārtīgā darba vietā vai sliktā apgaismojumā var viegli notikt nelaimes gadījums.
- ▶ **Nestrādājiet ar elektroiekārtu sprādzienbīstamā vidē, kur atrodas uzliesmojoši šķidrums, gāzes vai putekļi.** Darbības laikā elektroiekārtas mēdz dzirksteļot, un tas var izraisīt viegli uzliesmojošu putekļu vai tvaiku aizdegšanos.



- ▶ Lietojot elektroiekārtu, neļaujiet nepiederošām personām un jo īpaši bērniem tuvoties darba vietai. Citu personu klātbūtne var novērst uzmanību, un tā rezultātā jūs varat zaudēt kontroli pār iekārtu.

Elektrodrošība

- ▶ Elektroiekārtas kontakt dakšai jāatbilst elektrotīkla kontaktligzdai. Kontakt dakšas konstrukciju nedrīkst nekādā veidā mainīt. Kopā ar elektroiekārtām, kurām ir aizsargzeme, nedrīkst lietot adapteru spraudņus. Neizmaiņas konstrukcijas kontakt dakša, kas atbilst kontaktligzdai, ļauj samazināt elektrošoka risku.
- ▶ Darba laikā nepieskarieties saņemtiem priekšmetiem, piemēram, caurulēm, radiatoriem, plītiem vai ledusskapjiem. Pieskaroties saņemtiem virsmām, pieaug risks saņemt elektrisko triecienu.
- ▶ Nelietojiet elektroiekārtu lietus laikā, neturiet to mitrumā. Mitrumam iekļūstot elektroiekārtā, pieaug risks saņemt elektrisko triecienu.
- ▶ Nenesiet un nepakariniet elektroiekārtu aiz barošanas kabeļa un neraujiet aiz kabeļa, ja vēlaties atvienot iekārtu no elektrotīkla kontaktligzdas. Sargājiet barošanas kabeli no karstuma, eļļas, asām šķautnēm vai kustīgām detaļām. Bojāts vai sapīņķerējis barošanas kabelis var kļūt par cēloni elektrošokam.
- ▶ Darbinot elektroiekārtu ārpus telpām, izmantojiet tās pievienošanai vienīgi tādus pagarinātāja kabeļus, kas ir paredzēti lietošanai brīvā dabā. Lietojot elektrokabeļus, kas ir piemērots darbam ārpus telpām, samazinās elektrošoka risks.
- ▶ Ja elektroiekārtas izmantošana slapjā vidē ir obligāti nepieciešama, lietojiet bojājumstrāvas aizsargslēdzi. Bojājumstrāvas aizsargslēdža lietošana samazina elektrošoka risku.

Personīgā drošība

- ▶ Strādājiet ar elektroiekārtu uzmanīgi, darba laikā saglabājiet paškontroli un rīkojieties saskaņā ar veselo saprātu. Ar elektroiekārtu nedrīkst strādāt personas, kas ir nogurušas vai atrodas narkotiku, alkohola vai medikamentu ietekmē. Mirkļis neuzmanības, strādājot ar elektroiekārtu, var novest pie nopietnām traumām.
- ▶ Izmantojiet individuālos aizsardzības līdzekļus un darba laikā vienmēr valkājiet aizsargbrilles. Individuālo aizsardzības līdzekļu (putekļu aizsargmaskas, neslidošu apavu un aizsargķiveres vai ausu aizsargu) lietošana atbilstoši elektroiekārtas tipam un veicamā darba raksturam ļauj izvairīties no savainojumiem.
- ▶ Nepieļaujiet iekārtas nekontrolētas ieslēgšanās iespēju. Pirms pievienošanas elektrotīklam, akumulatora ievietošanas, elektroiekārtas satveršanas vai pārvietošanas pārliecinieties, ka tā ir izslēgta. Ja elektroiekārtas pārvietošanas laikā pirksts atrodas uz slēdža vai ja ieslēgta elektroiekārtā tiek pievienota elektrotīklam, var notikt nelaimes gadījums.
- ▶ Pirms elektroiekārtas ieslēgšanas jānoņem visi regulēšanas piederumi un uzgriežņu atslēgas. Regulēšanas piederumi vai uzgriežņu atslēga, kas iekārtas ieslēgšanas brīdī atrodas iekārtā, var radīt traumas.
- ▶ Izvairieties no nedabiskām pozām. Darba laikā vienmēr saglabājiet līdzsvaru un nodrošinieties pret paslīdēšanu. Tas atvieglos elektroiekārtas vadību neparedzētās situācijās.
- ▶ Izvēlieties darbam piemērotu apģērbu. Darba laikā nenēsājiet brīvi plandošas drēbes un rotaslietas. Netuviniet matus, apģērbu un aizsargcimdus iekārtas kustīgajām daļām. Vaļiņas drēbes, rotaslietas un garī mati var ieķerties iekārtas kustīgajās daļās.
- ▶ Ja elektroiekārtas konstrukcija ļauj pievienot putekļu nosūkšanas vai savākšanas ierīci, sekojiet, lai tā būtu pievienota un tiktu darbināta pareizi. Putekļu nosūcēja lietošana samazina putekļu kaitīgo ietekmi.
- ▶ Nezaudējiet modrību un neatkāpieties no elektroiekārtu lietošanas drošības noteikumu ievērošanas arī tad, ja lietojat attiecīgo elektroiekārtu bieži un kārtīgi to pārzināt. Neuzmanība vienā sekundē daļā var novest pie smagām traumām.

Elektroiekārtas lietošana un apkope

- ▶ Nepārslogojiet elektroiekārtu. Katram darbam izvēlieties piemērotu iekārtu. Elektroiekārtā darbosies labāk un drošāk pie nominālās slodzes.
- ▶ Nelietojiet elektroiekārtu, ja ir bojāts tās slēdzis. Elektroiekārtā, ko nevar ieslēgt un izslēgt, ir bīstama un nekavējoties jānodod remontā.
- ▶ Pirms iestatījumu veikšanas, aprikojuma daļu nomaiņas vai iekārtas novietošanas uzglabāšanā atvienojiet kontakt dakšu no elektrotīkla un/vai noņemiet noņemamo akumulatoru. Šādi jūs novērsīsit elektroiekārtas neaušas ieslēgšanās risku.
- ▶ Elektroiekārtu, kas netiek darbināta, uzglabājiet piemērotā vietā. Neļaujiet lietot iekārtu personām, kas nav iepazinušas ar tās funkcijām un izlasījušas šo lietošanas instrukciju. Ja elektroiekārtu lieto nekompetentas personas, tas var apdraudēt cilvēku veselību.
- ▶ Rūpīgi veiciet elektroiekārtu un to piederumu apkopi. Pārbaudiet, vai kustīgās daļas darbojas bez traucējumiem un neķeras un vai kāda no daļām nav salauzta vai bojāta un tādējādi netraucē



elektroiekārtas nevainojamu darbību. Raugieties, lai pirms iekārtas lietošanas tiktu nomaiņītas vai saremontētas bojātās daļas. Daudzi nelaiemes gadījumi notiek tāpēc, ka elektroiekārtām nav nodrošināta pareiza apkope.

- ▶ **Griezējinstrumentiem vienmēr jābūt uzasinātiem un tīriem.** Rūpīgi kopti griezējinstrumenti ar asām šķautnēm retāk iestrēgst un ir vieglāk vadāmi.
- ▶ **Lietojiet elektroiekārtu, piederumus, maināmos instrumentus utt. saskaņā ar šiem norādījumiem. Jāņem vērā arī konkrētie darba apstākļi un veicamās operācijas īpatnības.** Elektroiekārtu lietošana citiem mērķiem, nekā to ir paredzējusi ražotājfirma, ir bīstama un var izraisīt neparedzamas sekas.
- ▶ **Raugieties, lai rokturu un satveršanas virsmas būtu sausas, tīras, nenotraiņītas ar eļļu un smērvielām.** Ja rokturu vai satveršanas virsmas ir slidēnas, nav iespējama droša elektroiekārtas vadība un kontrole neparedzamās situācijās.

Serviss

- ▶ **Uzdodiet elektroiekārtas remontu veikt tikai kvalificētam personālam, kas izmanto vienīgi oriģinālās rezerves daļas.** Tikai tā ir iespējams saglabāt elektroiekārtas funkcionālo drošību.

2.2 Drošības noteikumi darbam ar perforatoriem

Drošības norādījumi visiem darbiem

- ▶ **Lietojiet dzirdes aizsargaprīkojumu.** Trokšņa iedarbība var radīt dzirdes zudumu.
- ▶ **Lietojiet kopā ar iekārtu piegādātos papildu rokturus.** Kontroles zudums var kļūt par cēloni traumām.
- ▶ **Ja pastāv iespēja, ka instruments var skart apslēptus elektriskos vadus vai pašas iekārtas barošanas kabeli, iekārta vienmēr jātur aiz izolētajām rokturu virsmām.** Saskaroties ar spriegumam pieslēgtiem vadiem, spriegums tiek novadīts uz iekārtas metāla daļām, radot elektrošoka risku.

Drošības norādījumi darbam ar gariem urbjiem

- ▶ **Vienmēr sāciet urbšanas procesu ar mazāku apgriezību skaitu un tikai tad, kad urbis atrodas saskarē ar apstrādājamo materiālu.** Lielāka rotācijas ātruma gadījumā urbis, griežoties bez saskares ar apstrādājamo materiālu, var viegli saliekties un izraisīt traumas.
- ▶ **Nespieties urbi ar pārāk lielu spēku un raugieties, lai spiediens tiktu izdarīts tikai urbja aksiālajā virzienā.** Urbji var viegli saliekties un salūzt vai izraisīt kontroles zudumu un traumas.

2.3 Papildnorādījumi par atskaldāmā āmura drošību

Personīgā drošība

- ▶ Lietojiet izstrādājumu un tā papildaprīkojumu tikai tad, ja tas ir nevainojamā stāvoklī.
- ▶ Nekādā gadījumā nemēģiniet ietekmēt izstrādājuma vai tā papildaprīkojuma funkcijas vai to pārveidot.
- ▶ Veicot kalšanu griestos, sienās un grīdās, ieņemiet drošu un stabilu pozu. Pēkšņa konstrukcijas caurkalšana var izraisīt līdzsvara zudumu!
- ▶ Pirms laušanas vai urbšanas darbiem, kas šķērso būvkonstrukciju daļas, atbilstoši jānodrošina attiecīgās būvkonstrukcijas daļas pretējā puse. Atlūzušās materiāla daļas var izkrist caur atveri un/vai nokrist un savainot cilvēkus.
- ▶ Vienmēr stingri turiet iekārtu ar abām rokām aiz šim nolūkam paredzētajiem rokturiem.
- ▶ Izstrādājuma lietošanas laikā valkājiet aizsargbrilles, aizsargķiveri un dzirdes aizsarglīdzekļus.
- ▶ Instrumenta nomaiņas laikā valkājiet aizsargcimdus. Saskare ar maināmo instrumentu var izraisīt grieztas traumas un apdegumus.
- ▶ Valkājiet aizsargbrilles vai masku. Materiāla šķembas var savainot ķermeni un acis.
- ▶ Putekļi, kas rodas slīpēšanas, griešanas un urbšanas laikā, var saturēt bīstamas ķīmikālijas. Daži piemēri: svins vai krāsas uz svina bāzes; kļieģeļi, betons un citi mūra materiāli, dabīgais akmens un citi silikātus saturoši produkti; noteiktu veidu koksne, piemēram, skābardis, ozols un ķīmiska apstrādāta koksne; azbests vai azbestu saturoši materiāli. Nosakiet ekspozīcijas līmeni, kam pakļauts iekārtas lietotājs un tuvumā esošās personas, vadoties pēc apstrādājamo materiālu bīstamības kategorijas. Veiciet nepieciešamos pasākumus, lai ekspozīcija nesasniegtu kaitīgu līmeni, piemēram, lietojiet putekļu nosūkšanas sistēmu vai piemērotus elpceļu aizsardzības līdzekļus. Vispārīgie ekspozīcijas ierobežošanas pasākumi ir šādi:
 - ▶ darbs labi vēdināmās vietās,
 - ▶ izvairīšanās no ilgstošas saskares ar putekļiem,
 - ▶ putekļu novirzīšana projām no sejas un ķermeņa,
 - ▶ aizsargapgērba valkāšana un savārtītā apģērba mazgāšana ar ūdeni un ziepēm.
- ▶ Biežāk pārtrauciet darbu un izpildiet pirkstu vingrinājumus, kas uzlabo asinsriti. Ilgstoša darba gadījumā spēcīga vibrācija var radīt traucējumus pirkstu, roku vai plaukstu locītavu asinsvadu un nervu sistēmas funkcijās.



- ▶ Traumu risks, ko rada krītoši instrumenti un/vai piederumi. Pirms darba sākšanas pārbaudiet, vai akumulators un uzmontētais papildaprīkojums ir kārtīgi nofiksēti.
- ▶ Vienmēr raugieties, lai nebūtu nosprostotas ventilācijas atveres. Ventilācijas atveru nosprostošanās var izraisīt apdegumus!

Elektrodrošība

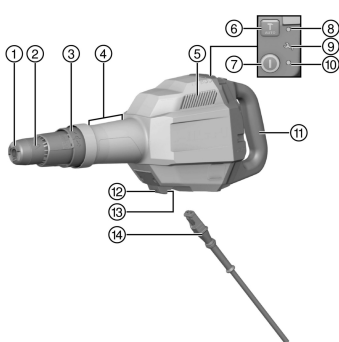
- ▶ Pirms darba sākšanas pārbaudiet, vai darba zonā neatrodas neseģti elektrības vadi, gāzes vai ūdensapgādes caurules. Iekārtas ārējās metāla daļas var izraisīt elektriskās strāvas triecienu vai izraisīt eksploziju, ja darba laikā tiek bojāti elektriskie vadi, gāzes vai ūdens caurules.

Rūpīga elektroiekārtu lietošana un apkope

- ▶ Nekad nenolieciet elektroiekārtu, kamēr nav pilnībā apstājies tajā nostiprinātā instrumenta kustība.
- ▶ Ieslēdziet iekārtu tikai tad, kad tā atrodas darba pozīcijā.

3 Apraksts

3.1 Izstrādājuma pārskats



- ① Instrumenta patrona
- ② Instrumenta atbloķēšana
- ③ Grozāms gredzens kalta pozicionēšanai
- ④ Priekšējā satveršanas zona
- ⑤ Ventilācijas atveres
- ⑥ Jaudas izvēles slēdzis
- ⑦ Ieslēgšanas / izslēgšanas taustiņš
- ⑧ Jaudas indikācija (dzeltena)
- ⑨ Servisa indikācija (sarkana)
- ⑩ Darbības indikācija (zaļa)
- ⑪ Rokturis
- ⑫ Barošanas kabēļa bloķēšanas taustiņš
- ⑬ Barošanas kabēļa kontaktspraudnis
- ⑭ Barošanas kabelis ar kodētu, noņemamu spraudsavienojumu

3.2 Nosacījumiem atbilstīga lietošana

Aprakstītais izstrādājums ir atskaldāmais āmurs ar elektrisko barošanu vidēji smagiem kalšanas darbiem. Tas ir paredzēts betona, mūra un akmens konstrukciju demontāžas un laušanas darbiem.

- ▶ Instrumentu drīkst lietot tikai atbilstošu instrumenta norādītajai tīkla sprieguma frekvencei.

3.3 Active Vibration Reduction (AVR)

Atskaldāmais āmurs ir aprīkots ar sistēmu Active Vibration Reduction (AVR), kas ievērojami samazina vibrāciju.

3.4 Darbības indikācija (zaļa), jaudas indikācija (dzeltena), servisa indikācija (sarkana)

Izstrādājumam ir dažādas indikācijas funkcijas ar gaismas signālu.

Statuss	Nozīme
Darbības indikācija deg zaļā krāsā.	Izstrādājums darbojas.
Darbības indikācija mirgo zaļā krāsā.	Aktivēta termiskā aizsardzība. Ļaujiet izstrādājumam atdzist.
Jaudas indikācija deg dzeltenā krāsā.	Aktivēta mainīga jauda.
Servisa indikācija deg sarkanā krāsā.	Pienācis laiks servisa darbiem. Nogādājiet izstrādājumu Hilti servisā.



Stavuss	Nozīme
Servisa indikācija mirgo sarkanā krāsā.	<ul style="list-style-type: none"> Pārejoša kļūme. Nogaidiet 10 sekundes, līdz mirgošana beidzas. Ja mirgošana pēc 10 s turpinās, atvienojiet barošanas kabeli un nogaidiet 2 minūtes. Ja mirgošana joprojām nebeidzas, nogādājiet izstrādājumu Hilti servisā.

3.5 Atkārtotas ieslēgšanās novēršana

Pēc sprieguma padeves pārtraukuma iekārta neieslēdzas automātiski. Ir atkal jānospiež ieslēgšanas / izslēgšanas taustiņš.

3.6 Piegādes komplektācija

Atskaldāmais āmurs, sānu rokturis, lietošanas instrukcija, smērviela.

Citus šim izstrādājumam izmantojamus sistēmas produktus meklējiet **Hilti Store** vai tīmekļvietnē: www.hilti.group

4 Tehniskie parametri

i Nominālā sprieguma, nominālās strāvas, frekvences un/vai nominālās ieejas jaudas parametri ir norādīti attiecīgajai valstij paredzētajā identifikācijas datu plāksnītē.

Ja šīs iekārtas darbināšanai izmanto ģeneratoru vai transformatoru, tā izejas jaudai jābūt vismaz divreiz lielākai par nominālo ieejas jaudu, kas norādīta uz iekārtas identifikācijas datu plāksnītes. Transformatora vai ģeneratora darba spriegumam vienmēr jābūt iekārtas nominālā sprieguma diapazonā ar pielaidi +5 % vai -15 %.

i Šis izstrādājums atbilst attiecīgajam EMS standartam, ar nosacījumu, ka maksimālā pieļaujamā tīkla pilnā pretestība Z_{max} vietā, kur lietotāja iekārta ir pievienota publiskajam elektroapgādes tīklam, ir mazāka vai vienāda ar $0,365+j0,25 \Omega$. Iekārtas uzstādītājs vai lietotājs ir atbildīgs par to, lai - nepieciešamības gadījumā pēc konsultēšanās ar elektroapgādes tīkla apsaimniekotāju - iekārtas pievienošanas vietā būtu nodrošināta pretestība, kas ir mazāka vai vienāda ar Z_{max} .

Izstrādājuma paaudze	01
Uzglabāšanas temperatūra	-20 °C ... 70 °C (-4 °F ... 158 °F)
Apkārtējā temperatūra darbības laikā	-20 °C ... 55 °C (-4 °F ... 131 °F)



5 Pagarinātājkaabeļa izmantošana

International			2,5 A	5,0 A	6,0 A	8,0 A	10,0 A	12,0 A	14,0 A	16,0 A
Information on the rating plate >>										
Voltage	mm ²									
230V	1,5		175 m	90 m	75 m	55 m	45 m	35 m	30 m	25 m
110V	1,5		90 m	45 m	40 m	30 m	20 m	15 m	15 m	10 m
230V	2,5		290 m	145 m	120 m	90 m	75 m	60 m	50 m	40 m
110V	2,5		145 m	75 m	60 m	45 m	35 m	30 m	25 m	20 m
230V	4		460 m	230 m	190 m	145 m	115 m	95 m	80 m	70 m
110V	4		230 m	115 m	95 m	75 m	60 m	45 m	40 m	35 m

USA			2,5 A	5,0 A	7,5 A	10,0 A	12,5 A	15,0 A	17,5 A	20,0 A
Information on the rating plate >>										
voltage	AWG									
120V	AWG 16		280 ft	140 ft	95 ft	70 ft	55 ft	--	--	--
120V	AWG 14		440 ft	220 ft	150 ft	110 ft	90 ft	70 ft	--	--
120V	AWG 12		700 ft	350 ft	235 ft	175 ft	140 ft	110 ft	100 ft	85 ft
120V	AWG 10		1070 ft	535 ft	360 ft	270 ft	215 ft	180 ft	150 ft	130 ft

Japan			2,5 A	5,0 A	7,5 A	9,0 A	10,0 A	12,0 A	13,5 A	15,0 A
銘板に関する情報>>										
電圧	mm ²									
100V	2		115 m	60 m	40 m	35 m	30 m	25 m	20 m	15 m
100V	3,5		200 m	100 m	70 m	60 m	50 m	40 m	35 m	30 m

BRĪDINĀJUMS!

Bojāta kabeļa izraisīts apdraudējums! Ja darba laikā tiek bojāts barošanas kabelis vai pagarinātājkaabeļis, neaiztieciot to. Nekavējoties atvienojiet kontaktdakšu no kontaktligzdas.

- ▶ Regulāri pārbaudiet iekārtas barošanas kabeli un nepieciešamības gadījumā nododiet to kompetentam speciālistam remonta vai nomaiņas veikšanai.
- Lietojiet tikai konkrētajai darbības jomai atbilstīgus elektriskos pagarinātājkaabeļus ar pietiekamu vada šķērsgriezumu. Pretējā gadījumā ir iespējami iekārtas jaudas zudumi un kabeļa pārkaršana.
- Regulāri pārbaudiet, vai pagarinātājkaabeļis nav bojāts.
- Nomainiet bojāto pagarinātājkaabeļi.
- Strādājot ārpus telpām, izmantojiet tikai atbilstošus un attiecīgi marķētus pagarinātājkaabeļus.

6 Sagatavošanās darbam

IEVĒROT PIESARDZĪBU!

Traumu risks! Izstrādājuma nekontrolēta iedarbošanās.

- ▶ Atvienojiet barošanas kabeli, pirms veikt iekārtas iestatīšanu vai aprīkojuma maiņu.

Ievērojiet drošības norādījumus un brīdinājumus, kas atrodami šajā dokumentācijā un uz izstrādājuma.

6.1 Nodrošinājums pret kritienu

BRĪDINĀJUMS!

Traumu risks instrumenta un/vai papildaprīkojuma nokrišanas gadījumā!

- ▶ Lietojiet tikai jūsu izstrādājumam ieteikto **Hilti** instrumentu drošības virvi.
- ▶ Pirms katras lietošanas pārbaudiet, vai nav bojāts instrumentu drošības virves stiprinājuma punkts.



Ievērojiet jūsu valstī spēkā esošos noteikumus par darbu augstumā.

Šī izstrādājuma aizsardzībai pret kritieniem lietojiet tikai **Hilti** instrumentu drošības virvi #2261971.



2360742

Latviešu 161

- ▶ Nostipriniet instrumentu drošības virvi ar cilpu pie izstrādājuma, kā parādīts attēlā. Pārbaudiet, vai fiksācija ir droša.
- ▶ Nostipriniet karabīnes āķi pie nesošās konstrukcijas. Pārbaudiet, vai karabīnes āķis ir droši nofiksēts.



Ievērojiet **Hilti** instrumentu drošības virves lietošanas instrukciju.

6.2 Darba instrumenta ievietošana / izņemšana 3

BĪSTAMI!

Aizdegšanās risks! Bīstamība, ko rada karsta instrumenta saskaršanās ar viegli uzliesmojošiem materiāliem

- ▶ Nenovietojiet karstus instrumentus uz viegli uzliesmojošiem materiāliem.

BRĪDINĀJUMS!

Traumu risks! Lietošanas laikā instruments sakarst.

- ▶ Instrumenta nomaiņas laikā valkājiet aizsargcimdus.

1. Viegli ieziēdiet maināma instrumenta galu ar smērvielu.
2. Līdz galam ievietojiet maināmo instrumentu instrumenta patronā un, vienlaikus viegli piespiežot, pagrieziet to, līdz tas dzirdami nofiksējas.
 - ▶ Izstrādājums ir gatavs lietošanai.
3. Līdz galam atvelciet maināmā darba instrumenta fiksācijas patronu un izņemiet instrumentu.



Lietojiet tikai oriģinālās **Hilti** smērvielas. Nepiemērotas smērvielas lietošana var izraisīt izstrādājuma bojājumus.

6.3 Kalta pozicionēšana 4



Kaltu iespējams novietot 16 dažādās pozīcijās (ar 22,5° soli). Pateicoties tam, ar plakano kaltu un profila kaltu vienmēr var strādāt optimālā darba pozīcijā.

- ▶ Griežiet grozāmo gredzenu kalta pozicionēšanai, līdz kalts ir novietots nepieciešamajā pozīcijā.



Raugieties, lai grozāmais gredzens nofiksējas.

6.4 Barošanas kabeļa spraudņa pievienošana 5

IEVĒROT PIESARDZĪBU!

Traumu risks neīru kontaktu radītās noplūdes strāvas iedarbībā.

- ▶ Veiciet elektrisko spraudkontakta savienošanu ar elektroiekārtu tikai tad, kad kontakti ir tīri, sausi un nav zem sprieguma.

1. Līdz galam iespraudiet kodēto elektriskā savienojuma spraudni iekārtas ligzdā, līdz tas sadzirdami nofiksējas.
2. Ievietojiet kontaktdakšu kontaktligzdā.

6.5 Kalšanas jaudas iestatīšana



Nospiežot jaudas izvēles slēdzi, iespējams strādāt ar mainīgu kalšanas jaudu, kas ir atkarīga no spēka, ar kādu kalts tiek piespiests virsmai. Šajā režīmā jaudas indikācija deg dzeltenā krāsā. Kalšanas jaudas iestatīšana ir iespējama tikai tad, kad izstrādājums ir pievienots pie strāvas avota. Vēlreiz nospiežot jaudas izvēles slēdzi, tiek atjaunots pilnas jaudas iestatījums. Ja izstrādājumu atvieno no strāvas avota (izvelk tīkla kontaktdakšu) un pēc tam no jauna ieslēdz, atkal ir aktivēts pilnas kalšanas jaudas iestatījums. Jā izstrādājumu tikai izslēdz un atkal ieslēdz, saglabājas mainīgas jaudas iestatījums.

- ▶ Nospiediet jaudas izvēles slēdzi.



6.6 Barošanas kabeļa atvienošana no elektroiekārtas

1. Atvienojiet iekārtu no elektrotīkla.
2. Nospiediet bloķēšanas taustiņu un izvelciet kodēto, atvienojamo elektriskā savienojuma spraudni.
3. Izvelciet barošanas kabeli no iekārtas.

6.7 Sānu roktura (papildaprīkojums) montāža

6.7.1 Sānu roktura 2403894 montāža un noregulēšana

IEVĒROT PIESARDZĪBU!

Traumu risks! Risks zaudēt kontroli pār atskaldāmo āmuru.

- Pārļecinieties, vai sānu rokturis ir piemontēts pareizi un kārtīgi nostiprināts.

1. No sāniem uzbīdīet turētāju (fiksācijas lenti) uz iekārtas sašaurinājuma līdz šim nolūkam paredzētajai rievai.
2. Iekariniet sānu rokturi divās fiksācijas lentes cilpās.
3. Novietojiet sānu rokturi nepieciešamajā pozīcijā.
4. Pagrieziet fiksatoru, lai nospriegotu sānu roktura turētāju (fiksācijas lenti).
5. Aizveriet sarkano aizslēga skavu.
6. Lai veiktu sānu roktura regulēšanu, atveriet aizslēga skavu.
7. Iestatiet sānu rokturi vajadzīgajā pozīcijā un nofiksējiet sānu rokturi, aizverot aizslēga skavu.

7 Lietošana

BRĪDINĀJUMS!

Bojāta kabeļa izraisīts apdraudējums! Ja darba laikā tiek sabojāts barošanas kabelis vai pagarinātājkabelis, nekavējoties atvienojiet iekārtu un kabeli no elektrotīkla. Nepieskarieties bojājuma vietai!

- Regulāri pārbaudiet pieslēguma kabelus. Nomainiet bojātos pagarinātājkabeļus. Uzddodiet veikt bojāto barošanas kabeļu nomaiņu sertificētam speciālistam.

Principā ieteicams vienmēr izmantot bojājumstrāvas aizsargslēdzi (RCD) ar aktivēšanas strāvas stiprumu maksimāli 30 mA.

7.1 Atskaldāmā āmura iedarbināšana

- Nospiediet ieslēgšanas / izslēgšanas taustiņu.
 - Atskaldāmais āmurs iedarbojas.



Lai triecienmehānisms sāktu darboties, iekārtai ir jāsasniedz minimālā darba temperatūra. Lai to nodrošinātu, uz neilgu brīdi novietojiet izstrādājumu uz virsmas un padarbiniet to tukšgaitā. Nepieciešamības gadījumā šo darbību atkārtojiet, līdz sāk darboties triecienmehānisms.



Izstrādājums automātiski ir ieslēgts nepārtrauktas darbības režīmā. Lai izslēgtu nepārtrauktas darbības režīmu, vēlreiz nospiediet ieslēgšanas / izslēgšanas taustiņu.

8 Apkope un uzturēšana

BRĪDINĀJUMS!

Elektriskā trieciena risks! Apkopes un remonta darbu veikšana, neatvienojot iekārtu no elektrotīkla, var izraisīt smagas traumas un apdegumus.

- Pirms jebkādiem apkopes un remonta darbiem vienmēr atvienojiet tīkla kontaktdakšu!

Kopšana

- Uzmanīgi notīriet pielīpušos nefīrumus.
- Ja izstrādājumam ir ventilācijas atveres, uzmanīgi iztīriet tās ar sausu, mīkstu birstīti.
- Notīriet korpusa virsmas tikai ar nedaudz samitrinātu drāniņu.



Uzturēšana

BRĪDINĀJUMS!

Elektrošoka risks! Neprofesionāli veikts elektrisko daļu remonts var kļūt par cēloni smagām traumām un apdegumiem.

- ▶ Elektrisko daļu labošanu var veikt tikai elektrības nozares speciālisti.
-
- Regulāri pārbaudiet visas redzamās daļas, lai pārliecinātos, ka tās nav bojātas un funkcionē nevainojami.
 - Nelietojiet izstrādājumu, ja tam ir radušies bojājumi un/vai funkciju traucējumi. Nekavējoties nododiet izstrādājumu **Hilti** servisā remonta veikšanai.
 - Pēc apkopes un remonta darbiem piemontējiet vietā visas aizsargierīces un pārbaudiet, vai tās darbojas nevainojami.



Lai izstrādājuma lietošana būtu droša, izmantojiet tikai oriģinālās rezerves daļas, patēriņa materiālus un piederumus. Rezerves daļas, patēriņa materiālus un piederumus, kuru lietošanu kopā ar šo izstrādājumu akceptē **Hilti**, var atrast **Hilti Store** vai tīmekļvietnē: www.hilti.group

9 Transportēšana un uzglabāšana

Transportēšana

- ▶ Netransportējiet šo izstrādājumu ar tajā nostiprinātu darba instrumentu.
- ▶ Raugieties, lai transportēšanas laikā izstrādājums būtu droši nofiksēts.
- ▶ Pēc katras transportēšanas pārbaudiet, vai neviena redzamā daļa nav bojāta un vadības elementi darbojas nevainojami.

Uzglabāšana

- ▶ Šī izstrādājuma glabāšanas laikā tā barošanas kabelim vienmēr jābūt atvienotam.
- ▶ Glabājiet šo izstrādājumu sausā vietā, kas nav pieejama bērniem un nepiederošām personām.
- ▶ Pēc ilgstošas glabāšanas pārbaudiet, vai neviena redzamā daļa nav bojāta un vadības elementi darbojas nevainojami.

10 Traucējumu novēršana

Ja iekārtas darbībā radušies traucējumi, kas nav uzskaitīti šajā tabulā vai ko jums neizdodas novērst saviem spēkiem, lūdzu, meklējiet palīdzību mūsu **Hilti** servisā.

Traucējums	Iespējamais iemesls	Risinājums
Atskaldāmo āmuru nevar iedarbināt.	Notiek elektronikas inicializācija (ne ilgāk kā 4 sekundes pēc spraudņa pievienošanas).	▶ Nogaidiet 4 sekundes un vēlreiz ieslēdziet izstrādājumu.
	Pēc sprieguma padeves pārtraukuma ir aktivēta elektroniskā ieslēgšanās bloķēšana.	▶ Nogaidiet 4 sekundes un vēlreiz ieslēdziet izstrādājumu.
	Pārtraukta tīkla elektropadeve.	▶ Pievienojiet citu elektroiekārtu un pārbaudiet, vai tā darbojas.
	Ģenerators atrodas gaidīšanas režīmā.	▶ Radiet ģenerators noslodzi ar cita patērētāja (piemēram, būvniecības lampas) palīdzību. Pēc tam atkal ieslēdziet iekārtu.
Nav triecienu funkcijas.	Nav kārtīgi pievienots barošanas kabeļa spraudnis.	▶ Kārtīgi pievienojiet barošanas kabeli elektroiekārtai.
	Iekārta ir pārāk auksta.	▶ Novietojiet atskaldāmo āmuru uz virsmas un neilgu laiku padarbiniet to tukšgaitā. Ja nepieciešams atkārtojiet šo procesu, līdz triecienu mehānisms iedarbojas.



Traucējums	Iespējamais iemesls	Risinājums
Nav triecienu funkcijas.	Instrumenta patrona nav pietiekami ieeļļota.	► Ar 1-2 smērvielu spiednes gājiem iepildiet instrumenta stiprinājumā Hilti oriģinālo smērvielu, pēc tam ievietojiet instrumentu un vairākas reizes to pavelciet, lai nodrošinātu smērvielas vienmērīgu sadalīšanos.
Atskaldāmais āmurs nedarbojas ar pilnu jaudu.	Aktivēta mainīga jauda.	► Nospiediet jaudas izvēles slēdzi (ņemiet vērā (dzelteno) jaudas indikāciju).
	Pagarinātājkabelis ir pārāk garš un / vai ar nepietiekamu šķērs griezumu.	► Jālieto pieļaujamā garuma pagarinātājkabelis ar pietiekami lielu šķērs griezumu.
	Elektroapgādē nepietiekams spriegums.	► Pievienojiet iekārtu citam sprieguma avotam.
Atskaldāmais āmurs darbības laikā izslēdzas.	Termiskā aizsardzība.	► Vispirms ļaujiet iekārtai atdzist. Izfīriet ventilācijas atveres. Darbība tukšgaitā nav iespējama.
Kaltu nevar atbrīvot no fiksācijas.	Patronas fiksācija nav pilnībā atvilkta atpakaļ.	► Līdz galam atvelciet atpakaļ instrumenta atbrīvošanas mehānismu un izņemiet instrumentu.
Darbības indikācija mirgo zaļā krāsā.	Termiskā aizsardzība.	► Vispirms ļaujiet iekārtai atdzist. Izfīriet ventilācijas atveres. Darbība tukšgaitā nav iespējama.
Servisa indikācija mirgo sarkanā krāsā.	Iekārtas bojājums.	► Pārejoša kļūme. Nogaidiet 10 sekundes, līdz mirgošana beidzas. ► Ja mirgošana pēc 10 s turpinās, atvienojiet barošanas kabeli un nogaidiet 2 minūtes. ► Ja mirgošana joprojām nebeidzas, nogādājiet izstrādājumu Hilti servisā.
Servisa indikācija deg sarkanā krāsā.	Pienācis laiks servisa darbiem.	► Uzticiet izstrādājuma remontu tikai Hilti servisa darbiniekiem.

11 Nokalpojušo iekārtu utilizācija

Hilti iekārtu izgatavošanā tiek izmantoti galvenokārt otrreiz pārstrādājami materiāli. Priekšnosacījums otrreizējai pārstrādei ir atbilstoša materiālu šķirošana. Daudzās valstīs **Hilti** pieņem nolietotās iekārtas otrreizējai pārstrādei. Lai saņemtu vairāk informācijas, vērsieties **Hilti** servisā vai pie sava pārdošanas konsultanta.



- Neizmetiet elektroiekārtas, elektroniskas ierīces un akumulatorus sadzīves atkritumos!

12 Ražotāja garantija

- Ar jautājumiem par garantijas nosacījumiem, lūdzu, vērsieties pie vietējā **Hilti** partnera.

13 Papildinformācija

Papildaprīkojumu, sistēmas produktus un sīkāku informāciju par jūsu izstrādājumu var atrast **šeit**.



Part Name	Hazardous Substances					
	Lead (Pb)	Mercury (Hg)	Cadmium (Cd)	Hexavalent Chromium (Cr(VI))	Poly-brominated biphenyls (PBB)	Other
Electronics (PCB, switch, wiring)	X	O	X	O	O	
Motor	O	O	O	O	O	
Power cord	O	O	O	O	O	
Fastener elements	O	O	O	O	O	
Metal parts	X	O	O	O	O	
Power supplies	O	O	O	O	O	
Brass parts	X	O	O	O	O	
Aluminium parts	X	O	O	O	O	

O: Indicates that said hazardous substance contained in all of the homogeneous materials for this part is below the limit requirement of GB/T 26572

X: Indicates that said hazardous substance contained in at least one of the homogenous materials used for this part is above the limit requirement of GB/T 26572 but corresponds to the exemption

Šī tabula attiecas uz Ķīnas tirgu.




Dummy ROHS Taiwan

Šī tabula attiecas uz Taivānas tirgu.

Originali naudojimo instrukcija

Turinys


1	Informacija apie naudojimo instrukciją	168
1.1	Apie šią naudojimo instrukciją	168
1.2	Ženklių paaiškinimas	168
1.3	Specifiniai prietaiso simboliai	169
2	Sauga	169
2.1	Bendrieji saugos nurodymai dirbantiems su elektriniais įrankiais	169
2.2	Saugos nurodymai smūginiams įrankiams	171
2.3	Papildomi saugos nurodymai dirbantiems su kirstuvu	171
3	Aprašymas	172
3.1	Prietaiso vaizdas 	172
3.2	Naudojimas pagal paskirtį	172
3.3	Active Vibration Reduction (AVR)	172
3.4	Veikimo būsenos indikatorius (žalias), galios pasirinkimo indikatorius (geltonas), techninės priežiūros indikatorius (raudonas)	172
3.5	Pakartotinio paleidimo blokatorius	173
3.6	Tiekiamas komplektas	173
4	Techniniai duomenys	173
5	Ilginimo kabelio naudojimas	174



6	Pasiruošimas darbui	174
6.1	Apsaugos nuo kritimo iš aukščio priemonė 2	174
6.2	Keičiamojo įrankio įdėjimas / išėmimas 3	175
6.3	Kalto padėties nustatymas 4	175
6.4	Įkišamo elektros maitinimo kabelio prijungimas 5	175
6.5	Kirtimo galios nustatymas	175
6.6	Įkišamo elektros maitinimo kabelio atjungimas nuo elektrinio prietaiso	176
6.7	Šoninės rankenos (užsakoma papildomai) montavimas	176
7	Naudojimas	176
7.1	Kirstuvo paleidimas	176
8	Priežiūra ir einamasis remontas	176
9	Transportavimas ir sandėliavimas	177
10	Pagalba sutrikus veikimui	177
11	Utilizavimas	178
12	Gamintojo teikiama garantija	178
13	Daugiau informacijos	178

1 Informacija apie naudojimo instrukciją

1.1 Apie šią naudojimo instrukciją

- **Įspėjimas!** Prieš pradėdami naudoti prietaisą įsitinkinkite, kad perskaitėte ir supratote prie prietaiso pridedamą naudojimo instrukciją, įskaitant instrukcijas, saugos ir įspėjamuosius nurodymus, paveikslėlius ir specifikacijas. Svarbiausia susipažinkite su visomis instrukcijomis, saugos ir įspėjamaisiais nurodymais, paveikslėliais, specifikacijomis be sudėtinėmis dalimis ir funkcijomis. Nesilaikant šio reikalavimo, kyla elektros smūgio, gaisro arba sunkių sužalojimų pavojus. Vėlesniam naudojimui išsaugokite naudojimo instrukciją, įskaitant visas instrukcijas, saugos ir įspėjamuosius nurodymus.
- **HILTI** prietaisai yra skirti profesionalams, todėl juos naudoti, atlikti jų techninės priežiūros ir remonto darbus leidžiama tik įgaliotam, instruktuojamam personalui. Šis personalas turi būti supažindintas su visais galimais pavojais. Neinstruktuojo personalo netinkamai arba ne pagal paskirtį naudojamas prietaisas ir jo priedai gali kelti pavojų.
- Pridedama naudojimo instrukcija atitinka naujausią technikos lygį spausdinimo momentu. Naujausią versiją visada rasite internetu „Hilti“ prietaisų puslapyje. Sekite nuorodą arba QR kodą šioje naudojimo instrukcijoje, pažymėtą simboliu .
- Naudojimo instrukcija visada turi likti pasiekiamą prie prietaiso. Kitiems asmenims prietaisą perduokite tik kartu su šia naudojimo instrukcija.

1.2 Ženklų paaiškinimas

1.2.1 Įspėjamieji nurodymai

Įspėjamieji nurodymai įspėja apie pavojus, gresiančius eksploatuojant prietaisą. Naudojami tokie signaliniai žodžiai:

PAVOJUS

PAVOJUS!

- ▶ Šis žodis vartojamas norint įspėti apie tiesiogiai gresiantį pavojų, kurio pasekmės yra sunkūs kūno sužalojimai arba žūtis.

ĮSPĖJIMAS

ĮSPĖJIMAS!

- ▶ Šis žodis vartojamas norint įspėti apie galimai gresiantį pavojų, kurio pasekmės gali būti sunkūs kūno sužalojimai arba žūtis.



⚠️ ATSARGIAI

ATSARGIAI !

- ▶ Šis žodis vartojamas potencialiai pavojingai situacijai žymėti, kai yra kūno sužalojimo arba materialinių nuostolių grėsmė.

1.2.2 Naudojimo instrukcijoje naudojami simboliai

Šioje naudojimo instrukcijoje naudojami tokie simboliai:

	Laikykitės naudojimo instrukcijos
	Naudojimo nurodymai ir kita naudinga informacija
	Rodo, kad juo paženklintą medžiagą galima perdirbti
	Elektrinių prietaisų ir akumuliatorių nemesti į buitines atliekas

1.2.3 Iliustracijose naudojami simboliai

Iliustracijose naudojami šie simboliai:

2	Šie skaitmenys nurodo atitinkamą iliustraciją šios naudojimo instrukcijos pradžioje.
3	Numeravimas nurodo darbinių veiksmų eiliškumą paveikslėlyje ir gali skirtis nuo tekste pateikto darbinių veiksmų numeravimo.
11	Pozicijų numeriai naudojami paveikslėlyje Apžvalga – jie nurodo skyrelyje Prietaiso vaizdas esančių paaiškinimų numerius.
	Šiuo ženklu siekiama atkreipti ypatingą dėmesį į naudojamą šiuo prietaisu.

1.3 Specifiniai prietaiso simboliai

1.3.1 Simboliai ant prietaiso

Ant prietaiso gali būti naudojami šie simboliai:

	Kirtimas kalnu
	Kalno padėties nustatymas
	II apsaugos klasė (su dviguba izoliacija)
n_0	Nominalusis tuščiosios eigos sukimosi greitis
	Dirbant mūvėti apsaugines pirštines
	Prietaisas palaiko NFC technologiją, suderinamą su „iOS“ ir „Android“ platformomis.
	Jei ant prietaiso yra, ši sertifikavimo įstaiga sertifikavo prietaisą JAV ir Kanados rinkoms pagal galiojančius standartus.

2 Sauga

2.1 Bendrieji saugos nurodymai dirbantiems su elektriniais įrankiais

⚠️ ĮSPĖJIMAS Perskaitykite visus ant šio elektrinio įrankio esančius saugos nurodymus, instrukcijas, paveikslėlius ir techninius duomenis. Šių nurodymų nesilaikymas gali tapti elektros smūgio, gaisro ir / arba sunkių sužalojimų priežastimi.

Išsaugokite visus saugos nurodymus ir instrukcijas, kad galėtumėte į juos pažvelgti ateityje.

Saugos nurodymuose vartojama sąvoka „elektrinis įrankis“ apibrėžiami iš elektros tinklo maitinami elektriniai įrankiai (turintys maitinimo kabelį) ir iš akumuliatoriaus maitinami elektriniai įrankiai (be maitinimo kabelio).



Sauga darbo vietoje

- ▶ **Pasirūpinkite, kad darbo vieta visada būtų švari ir gerai apšviesta.** Netvarkinga ar blogai apšviesta darbo vieta gali tapti nelaimingų atsitikimų priežastimi.
- ▶ **Nenaudokite elektrinio įrankio sprogiuose aplinkoje, kurioje yra degių skysčių, dujų arba dulkių.** Veikiantys elektriniai įrankiai kibirkščiuoja, ir kibirkštys gali uždegti dulkes arba susikaupusius garus.
- ▶ **Dirbdami su elektriniu įrankiu, neleiskite darbo zonoje būti vaikams ir pašaliniais asmenims.** Atitraukę dėmesį nuo darbo, galite nebesuvaldyti prietaiso.

Apsauga nuo elektros

- ▶ **Prietaiso maitinimo kabelio kištukas turi atitikti elektros lizdo tipą. Kištuko jokia būdu negalima keisti. Nenaudokite tarpinių kištukų kartu su elektriniais įrankiais, turinčiais apsauginį įžeminimą.** Nepakeisti kištukai ir tinkami elektros lizdai mažina elektros smūgio riziką.
- ▶ **Venkite kūno kontakto su įžemintais paviršiais, pvz., vamzdžiais, šildytuvais, viryklėmis ir šaldytuvais.** Kai žmogaus kūnas yra įžemintas, padidėja elektros smūgio tikimybė.
- ▶ **Elektrinius įrankius saugokite nuo lietaus ir drėgmės.** Į elektrinį įrankį patekus vandens, padidėja elektros smūgio rizika.
- ▶ **Nenaudokite elektros maitinimo kabelio ne pagal paskirtį, t. y. neneškite elektrinio įrankio paėmę už kabelio, nekabinkite jo ant kabelio, netraukite už kabelio, norėdami ištraukti kištuką iš elektros lizdo. Elektros maitinimo kabelį saugokite nuo karščio, alyvos, aštrių briaunų ar judančių dalių.** Pažeisti arba susipynę elektros maitinimo kabeliai didina elektros smūgio riziką.
- ▶ **Jei su elektriniu įrankiu dirbate lauke, naudokite tik tokius ilginimo kabelius, kurie tinka ir lauko darbams.** Naudojant lauko darbams tinkančius ilginimo kabelius, mažėja elektros smūgio rizika.
- ▶ **Jeigu elektrinio įrankio naudojimo drėgnoje aplinkoje negalima išvengti, į elektros tinklą jįjunkite per apsauginę nuotėkio relę.** Apsauginė nuotėkio relė mažina elektros smūgio riziką.

Žmonių sauga

- ▶ **Dirbdami su elektriniu įrankiu, būkite atidūs, sutelkite dėmesį į darbą ir vadovaukitės sveika nuovoka. Elektrinio įrankio nenaudokite, jeigu esate pavargę arba apsvaigę nuo narkotinių medžiagų, alkoholio ar vaistų.** Neatidumo akimirka dirbant su elektriniu įrankiu gali tapti rimtų sužalojimų priežastimi.
- ▶ **Naudokite asmenines apsaugos priemones ir visuomet užsidėkite apsauginius akinius.** Naudojant asmenines apsaugos priemones, pvz., respiratorių, neslystančius apsauginius batus, apsauginį šalną, ausines ir kt., priklausomai nuo elektrinio įrankio tipo ir naudojimo, mažėja rizika susižaloti.
- ▶ **Saugokitės, kad neįjungtumėte prietaiso atsitiktinai. Prieš prijungdami prie elektros maitinimo tinklo, įdėdami akumuliatorių, imdami į rankas ar nešdami, įsitikinkite, kad elektrinis įrankis yra išjungtas.** Jeigu nešdami elektrinį įrankį pirštą laikysite ant jungiklio arba prietaisą įjungsite į elektros tinklą tuomet, kai jungiklis nėra išjungtas, gali įvykti nelaimingas atsitikimas.
- ▶ **Prieš įjungdami elektrinį įrankį, pašalinkite iš jo reguliavimo įrankius ar veržlinius raktus.** Besiukančioje prietaiso dalyje esantis įrankis ar paliktas raktas gali tapti sužalojimų priežastimi.
- ▶ **Venkite nepatogių kūno padėčių. Dirbdami stovėkite tvirtai ir visada išlaikykite kūno pusiausvyrą.** Taip galėsite geriau kontroliuoti elektrinį įrankį netikėtose situacijose.
- ▶ **Vilkėkite tinkamą aprangą. Nevilkėkite plačių drabužių, nesidėkite papuošalų. Saugokitės plaukus, drabužius ir pirštines nuo besisukančių prietaiso dalių.** Laisvus drabužius, papuošalus ir ilgus plaukus gali įtraukti besisukančios prietaiso dalys.
- ▶ **Jeį yra numatyta galimybė prijungti dulkių nusiurbimo ar surinkimo įrenginius, visada įsitikinkite, kad jie yra prijungti ir tinkamai naudojami.** Naudojant dulkių nusiurbimo įrenginį, gali sumažėti dulkių keliama grėsmė.
- ▶ **Neturėkite iliuzijų, kad visada esate saugūs, ir, skaitydami naudojimo instrukcijas, nepraleiskite skyrelių apie saugų darbą su elektriniais įrankiais, net jeigu per ilgus naudojimo metus esate su savo elektriniu įrankiu susipažinę.** Neatsargus veiksmas per sekundės dalį gali tapti sunkių sužalojimų priežastimi.

Elektrinio įrankio naudojimas ir elgesys su juo

- ▶ **Prietaiso neperkraukite. Naudokite Jūsų darbiui tinkamą elektrinį įrankį.** Su tinkamu elektriniu įrankiu dirbsite geriau ir saugiau, jei neviršysite nurodytos galios.
- ▶ **Nenaudokite elektrinio įrankio su sugedusiu jungikliu.** Elektrinis įrankis, kurio nebegalima įjungti ar išjungti, yra pavojingas ir jį reikia remontuoti.
- ▶ **Prieš prietaisą nustatydami, keisdami reikmenis ar tiesiog padėdami į šalį, visuomet ištraukite maitinimo kabelio kištuką iš elektros lizdo ir / arba iš prietaiso išimkite akumuliatorių.** Ši atsargumo priemonė leis išvengti netikėto elektrinio įrankio įsijungimo.
- ▶ **Nenaudojamus elektrinius įrankius saugokite vaikams nepasiekiamoje vietoje. Neleiskite prietaisu naudotis asmenims, kurie nėra su juo susipažinę arba nėra perskaitę šios instrukcijos.** Elektriniai įrankiai yra pavojingi, kai juos naudoja patirties neturintys asmenys.



- ▶ **Elektrinius įrankius ir reikmenis rūpestingai prižiūrėkite.** Tikrinkite, ar judančios elektrinio įrankio dalys tinkamai funkcionuoja ir niekur nekliūva, ar nėra sulūžusių ir pažeistų dalių, kurios blogintų įrankio veikimą. Prieš naudojimą pažeistos prietaiso dalys turi būti suremontuotos. Blogai prižiūrimi elektriniai įrankiai yra daugelio nelaimingų atsitikimų priežastis.
- ▶ **Pjovimo įrankiai visuomet turi būti aštrūs ir švarūs.** Rūpestingai prižiūrėti pjovimo įrankiai su aštriomis pjovimo briaunomis mažiau stringa ir yra lengviau valdomi.
- ▶ **Elektrinį įrankį, reikmenis, keičiamuosius įrankius ir t. t. naudokite pagal šias instrukcijas.** Taip pat atsižvelkite į darbo sąlygas ir atliekamo darbo pobūdį. Elektrinius įrankius naudojant ne pagal paskirtį, gali kilti pavojingos situacijos.
- ▶ **Prižiūrėkite rankenas, kad jos ir jų laikymo paviršiai visada būtų sausi, švarūs ir neriebaluoti.** Slidžios rankenos ir jų laikymo paviršiai negali užtikrinti elektrinio įrankio saugaus naudojimo ir valdymo kontrolės nenumatytose situacijose.

Techninė priežiūra

- ▶ **Savo elektrinį įrankį patikėkite remontuoti tik kvalifikuotam specialistui, tam jis turi naudoti tik originalias atsargines dalis.** Taip galima užtikrinti, kad bus išlaikytas elektrinio įrankio naudojimo saugumas.

2.2 Saugos nurodymai smūginiams įrankiams

Saugos nurodymai visiems darbams

- ▶ **Dirbdami užsidėkite ausines.** Triukšmas gali pakenkti klausai.
- ▶ **Naudokite prietaiso komplekte esančias papildomas rankenas.** Prietaisui tapus nebevaldomam, galite susižaloti.
- ▶ **Vykdydami darbus, kurių metu keičiamasis įrankis gali liesti paslėptus elektros laidus ar nuosavą elektros maitinimo kabelį, prietaisą laikykite paėmę už izoliuotų rankenų paviršių.** Dėl kontakto su laidais, kuriais teka elektros srovė, metalinėse prietaiso dalyse taip pat gali atsirasti įtampa, todėl kyla elektros smūgio pavojus.

Saugos nurodymai dėl ilgų gražtų naudojimo

- ▶ **Gręžti visada pradėkite nedideliu sukimosi greičiu ir tik tada, kai gražtas jau liečia ruošinį.** Jeigu, neturėdamas kontakto su ruošiniu, gražtas gali laisvai sukstis, jis gali šiek tiek sulinkti ir sužaloti.
- ▶ **Gražtą spauskite tik išilgine kryptimi, tačiau spaudimas neturi būti per didelis.** Gražtai gali sulinkti ir dėl to lūžti arba tapti nebevaldomi ir sužaloti.

2.3 Papildomi saugos nurodymai dirbantiems su kirstuvu

Žmoniai sauga

- ▶ Prietaisą ir priedus naudokite tik tada, kai jie yra techniškai tvarkingi.
- ▶ Prietaisą ir priedus draudžiama keisti ar atlikti kitokius jų pakeitimus.
- ▶ Kirsdami kalnu lubas, sienas ir grindis visada tvirtai ir saugiai stovėkite. Netikėtai prakirtę galite prarasti pusiausvyrą!
- ▶ Vykdydami sienų ar grindų pragręžimo ar pramušimo kiauurai darbus, apsaugokite kitoje pusėje esančią zoną. Gręžimo kernai ar medžiagos nuolaužos gali iškristi arba nukristi ir sužaloti kitus žmones.
- ▶ Prietaisą visada laikykite tvirtai, abiem rankomis paėmę už tam skirtų rankenų.
- ▶ Dirbdami su prietaisu, dėvėkite apsauginius akinius, apsauginį šalną ir klausos apsaugos priemones.
- ▶ Keisdami įrankį, mūvėkite apsaugines pirštines. Liesdami keičiamąjį įrankį, galite susipjaustyti ir nusideginti rankas.
- ▶ Dirbdami užsidėkite akių apsaugos priemonę. Medžiagų nuolaužos gali sužaloti odą ir akis.
- ▶ Šlifuojant, pjaustant ir gręžiant kylančiose dulkėse gali būti pavojingų cheminių medžiagų. Štai keli pavyzdžiai: švinas ar dažai švino pagrindu, plytos, betonas ir kiti mūro statiniai, natūralus akmuo ir kiti gaminiai, kurių sudėtyje yra silikato, tam tikra mediena, ažuolas, bukas ir chemiškai apdorota mediena, asbestas arba medžiagos, kurių sudėtyje yra asbesto. Naudodamiesi medžiagų, su kuriomis dirbama, pavojingumo klase, nustatykite poveikį dirbančiajam ir aplink esantiems asmenims. Imkitės būtinų priemonių, užtikrinančių, kad poveikis liktų saugiam lygmenyje, pvz., naudokite dulkių surinkimo sistemą arba dėvėkite tinkamas kvėpavimo apsaugos priemones. Prie bendrųjų priemonių, skirtų poveikiui sumažinti, priskiriama:
 - ▶ darbas gerai vėdinamoje srityje,
 - ▶ ilgesnio kontakto su dulkėmis vengimas,
 - ▶ dulkių nuvedimas nuo veido ir kūno,
 - ▶ apsauginių drabužių dėvėjimas ir užterštų vietų nuplovimas vandeniu ir muilu.



- ▶ Dažnai darykite pertraukas ir pratimus, užtikrinančius geresnę Jūsų pirštų kraujotaką. Dirbant ilgesnį laiką, vibracijos gali sukelti pirštų, plaštakos ar riešo sąnario kraujagyslių ar nervų sistemos pažeidimus.
- ▶ Sužalojimo pavojus dėl žemyn krentančių įrankių ir / arba priedų. Prieš pradėdami dirbti patikrinkite, kad akumulatorius ir sumontuotas priedas būtų patikimai pritvirtinti.
- ▶ Užtikrinkite, kad vėdinimo plyšiai visada būtų atviri. Nudėgimo pavojus dėl uždengtų vėdinimo plyšių!

Apsauga nuo elektros

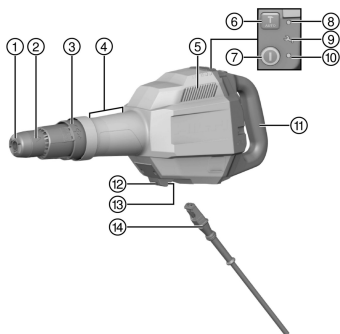
- ▶ Prieš pradėdami dirbti patikrinkite, ar darbo zonoje nėra paslėptų elektros laidų, dujų ar vandentiekio vamzdžių. Netyčia pažeidus elektros kabelį, dujų ar vandens vamzdį, išorinėse metalinėse prietaisų dalyse taip pat gali atsirasti įtampa, kelianti elektros smūgio pavojų, arba gali kilti sprogimo pavojus.

Atsargus elektrinių įrankių naudojimas ir elgesys su jais

- ▶ Prieš elektrinį įrankį padėdami, palaukite, kol jis visiškai sustos.
- ▶ Prietaisą įjunkite tik darbinėje padėtyje.

3 Aprašymas

3.1 Prietaiso vaizdas



- 1 Įrankio griebtuvas
- 2 Įrankio atblokavimo įtaisas
- 3 Sukamasis žiedas kalto padėčiai nustatyti
- 4 Priekinė rankena
- 5 Vėdinimo plyšiai
- 6 Galios pasirinkimo jungiklis
- 7 Įjungimo / išjungimo mygtukas
- 8 Galios pasirinkimo indikatorius (geltonas)
- 9 Techninės priežiūros indikatorius (raudonas)
- 10 Veikimo būsenos indikatorius (žalias)
- 11 Rankena
- 12 Maitinimo kabelio fiksavimo mygtukas
- 13 Maitinimo kabelio kištukinis sujungiklis
- 14 Elektros maitinimo kabelis su atskiriamu kodo duotu jungties kištuku

3.2 Naudojimas pagal paskirtį

Aprašytasis prietaisas yra iš elektros tinklo maitinamas kirstuvas, kurio paskirtis – vidutinio sunkumo kirtimo / atskėlimo darbai. Jis yra skirtas betono, mūro ir akmens ardymo bei griovimo darbams vykdyti.

- ▶ Su prietaisu dirbkite tik įjungę jį į elektros tinklą, kurio įtampa ir dažnis atitinka reikšmes, nurodytas prietaiso firminėje duomenų lentelėje.

3.3 Active Vibration Reduction (AVR)

Kirstuvas turi Active Vibration Reduction (AVR) sistemą, kuri ypač stipriai mažina vibraciją.

3.4 Veikimo būsenos indikatorius (žalias), galios pasirinkimo indikatorius (geltonas), techninės priežiūros indikatorius (raudonas)

Prietaise yra įrengti įvairūs indikatoriai su šviesos signalu.

Būseną	Reikšmė
Veikimo būsenos indikatorius šviečia žaliai.	Prietaisas veikia.
Veikimo būsenos indikatorius mirksi žaliai.	Suveikė apsauga nuo perkaitimo. Leiskite prietaisui atvėsti.
Galios pasirinkimo indikatorius šviečia geltonai.	Kintamoji galia aktyvinta.
Techninės priežiūros indikatorius šviečia raudona spalva.	Laikas vykdyti techninės priežiūros darbus. Prietaisą pristatykite į Hilti techninės priežiūros centrą.



Būsena	Reikšmė
Techninės priežiūros indikatorius mirksi raudona spalva.	<ul style="list-style-type: none"> Laikinoji klaida. Palaukite 10 sekundžių, kol nustos mirksėti. Jei po 10 s nenustoja mirksėti, ištraukite maitinimo kabelį ir palaukite 2 minutes. Jei nenustoja mirksėti, prietaisą pristatykite Hilti techninės priežiūros centrą.

3.5 Pakartotinio paleidimo bloktorius

Dingus ir vėl atsiradus įtampai elektros tinkle, prietaisas savaime nepasileidžia. Įjungimo / išjungimo mygtuką reikia paspausti iš naujo.

3.6 Tiekiamas komplektas

Kirstuvus, šoninė rankena, naudojimo instrukcija, tirštasis tepalas.

Daugiau Jūsų turimam prietaisui skirtų sistemos priedų rasite vietinėje **Hilti Store** arba tinklalapyje www.hilti.group

4 Techniniai duomenys

i Nominalioji maitinimo įtampa, nominalioji srovė, dažnis ir / arba nominali vartojamoji galia yra nurodyti Jūsų šaliai galiojančioje firminėje duomenų lentelėje.

Prietaisą maitinant iš generatoriaus arba transformatoriaus, šių įrenginių atiduodamoji galia turi būti bent dvigubai didesnė už prietaiso firminėje duomenų lentelėje nurodytą nominalią vartojamąją galią. Generatoriaus arba transformatoriaus darbinės įtamos reikšmė bet kuriuo metu turi būti prietaiso nominalios maitinimo įtamos +5 % ir -15 % ribose.

i Prietaisas tenkina atitinkamą normą su sąlyga, kad maksimali leistina pilnoji elektros tinklo varža (impedansas) Z_{maks} . kliento įrenginio prijungimo prie bendrojo naudojimo elektros tinklo taške yra mažesnė arba lygi $0,365 + j0,25 \Omega$. Elektros instaliuotojas arba prietaiso eksploatuotojas privalo užtikrinti, jeigu reikia, suderinęs su elektros tinklo operatoriumi, kad šis prietaisas būtų prijungiamas tik prie tokio elektros tinklo taško, kurio impedansas yra mažesnis arba lygus Z_{maks} .

Prietaiso karta	01
Laikymo temperatūra	-20 °C ... 70 °C (-4 °F ... 158 °F)
Darbinė aplinkos temperatūra	-20 °C ... 55 °C (-4 °F ... 131 °F)



5 Ilginimo kabelio naudojimas

International			2,5 A	5,0 A	6,0 A	8,0 A	10,0 A	12,0 A	14,0 A	16,0 A
Information on the rating plate >>										
Voltage	mm ²									
230V	1,5		175 m	90 m	75 m	55 m	45 m	35 m	30 m	25 m
110V	1,5		90 m	45 m	40 m	30 m	20 m	15 m	15 m	10 m
230V	2,5		290 m	145 m	120 m	90 m	75 m	60 m	50 m	40 m
110V	2,5		145 m	75 m	60 m	45 m	35 m	30 m	25 m	20 m
230V	4		460 m	230 m	190 m	145 m	115 m	95 m	80 m	70 m
110V	4		230 m	115 m	95 m	75 m	60 m	45 m	40 m	35 m

USA			2,5 A	5,0 A	7,5 A	10,0 A	12,5 A	15,0 A	17,5 A	20,0 A
Information on the rating plate >>										
voltage	AWG									
120V	AWG 16		280 ft	140 ft	95 ft	70 ft	55 ft	--	--	--
120V	AWG 14		440 ft	220 ft	150 ft	110 ft	90 ft	70 ft	--	--
120V	AWG 12		700 ft	350 ft	235 ft	175 ft	140 ft	110 ft	100 ft	85 ft
120V	AWG 10		1070 ft	535 ft	360 ft	270 ft	215 ft	180 ft	150 ft	130 ft

Japan			2,5 A	5,0 A	7,5 A	9,0 A	10,0 A	12,0 A	13,5 A	15,0 A
銘板に関する情報>>										
電圧	mm ²									
100V	2		115 m	60 m	40 m	35 m	30 m	25 m	20 m	15 m
100V	3,5		200 m	100 m	70 m	60 m	50 m	40 m	35 m	30 m

ĮSPĖJIMAS

Pavojų kelia pažeistas kabelis! Nesilieskite prie maitinimo kabelio, jeigu darbo metu jis buvo apgadintas. aitinimo kabelio kištuką ištraukite iš elektros lizdo.

- ▶ Nuolat tikrinkite prietaiso maitinimo kabelį; pažeistą kabelį turėtų pakeisti kvalifikuotas specialistas.
- Naudokite tik darbo zonai pritaikytą pakankamo skerspjūvio ilginimo kabelį. Priešingu atveju prietaisas gali veikti mažesne galia arba kabelis gali perkaisti.
- Reguliariai tikrinkite, ar ilginimo kabelis nepažeistas.
- Pažeistą ilginimo kabelį pakeiskite nauju.
- Dirbdami lauke, naudokite tik tokius ilginimo kabelius, kurie yra aprobuoti ir atitinkamai paženklinėti.

6 Pasiruošimas darbiui

ATSARGIAI

Sužalojimo pavojus! Atsitiktinis prietaiso įjungimas.

- ▶ Prieš nustatydami prietaisą ar keisdami reikmenis, maitinimo kabelio kištuką ištraukite iš elektros lizdo.

Laikykitės šioje instrukcijoje ir ant prietaiso pateiktų saugos nurodymų ir įspėjimų.

6.1 Apsaugos nuo kritimo iš aukščio priemonė 2

ĮSPĖJIMAS

Sužalojimo pavojus krentant įrankiui ir/arba papildomai įrangai!

- ▶ Naudokite tik Jūsų prietaisui rekomenduojamą **Hilti** įrankio laikantįjį lyną.
- ▶ Kiekvieną kartą prieš naudodami patikrinkite įrankio laikančiojo lyno tvirtinimo taško galimus pažeidimus.



Laikykitės Jūsų šalyje galiojančių direktyvų dėl darbo aukštyje.

Šiam prietaisui kaip apsaugą nuo nukritimo naudokite tik **Hilti** įrankių laikantįjį lyną #2261971.



- ▶ Įrankių laikantįjį lyną kilpa pritvirtinkite prie prietaiso, kaip pavaizduota paveikslėlyje. Patikrinkite, ar patikimai laikosi.
- ▶ Karabino kablį pritvirtinkite prie laikančiosios struktūros. Patikrinkite, ar karabino kablys patikimai pritvirtintas.



Laikykitės **Hilti** įrankio laikančiojo lyno naudojimo instrukcijų.

6.2 Keičiamojo įrankio įdėjimas / išėmimas



PAVOJUS

Gaisro pavojus. Pavojų kelia karšto įrankio lietimasis su lengvai užsidegančiomis medžiagomis.

- ▶ Įkaitusio įrankio nedėkite ant lengvai užsidegančių medžiagų.



ĮSPĖJIMAS

Sužalojimo pavojus. Naudojamas įrankis įkaista.

- ▶ Keisdami įrankį, mūvėkite apsaugines pirštines.

1. Keičiamojo įrankio kotą šiek tiek patepkite tirštuoju tepalu.
2. Keičiamąjį įrankį įstatykite iki atramos į įrankio griebtuvą ir lengvai spausdami sukite, kol išgirsite, kad užsifiksavo.
 - ▶ Prietaisas yra parengtas naudoti.
3. Įrankio fiksatorių traukite atgal, kol atsirems, ir keičiamąjį įrankį išimkite.



Naudokite tik originalų **Hilti** tirštąjį tepalą. Naudojant netinkamą tirštąjį tepalą, yra pavojus prietaisą pažeisti.

6.3 Kalto padėties nustatymas



Kaltą galima fiksuoti 16-ose padėtyse (22,5° žingsniu). Todėl plokščiuoju ir profiliniu kaltu visada galima dirbti pasirinkus atitinkamą optimalią darbinę padėtį.

- ▶ Sukite sukamąjį žiedą kalto padėčiai nustatyti, kol kaltas bus nustatytas į pageidaujamą padėtį.



Atkreipkite dėmesį, kad sukamasis žiedas užsifiksuotų.

6.4 Įkišamo elektros maitinimo kabelio prijungimas



ATSARGIAI

Sužalojimo pavojus dėl paviršinio nuotėkio srovės, esant užterštiems kontaktams.

- ▶ Atskiriamą elektros maitinimo kabelio kištuką prie prietaiso junkite tik kai jis yra švarus, sausas ir atjungtas nuo elektros tinklo.

1. Koduotą atskiriamą elektrinę kištukinę jungtį kiškite į prietaisą, kol atsirems, o fiksatorius garsiai užsifiksuos.
2. Maitinimo kabelio kištuką įstatykite į elektros lizdą.

6.5 Kirtimo galios nustatymas



Spausdami galios pasirinkimo jungiklį, galite kintamai reguliuoti kalimo galią, priklausomai nuo kalto prispaudimo prie pagrindo. Dirbant šiuo režimu, galios pasirinkimo indikatorius šviečia geltonai. Kirtimo galią nustatyti galima tik tada, kai prietaisas yra prijungtas prie srovės. Galios pasirinkimo jungiklį paspaudus dar kartą, vėl galima dirbti visa kirtimo galia. Jei prietaisas atjungiamas nuo srovės (ištraukite maitinimo kabelio kištuką) ir vėl įjungiamas, vėl nustatoma visa kirtimo galia. Jei prietaisas tik išjungiamas ir vėl įjungiamas, kintamoji galia lieka aktyvinta.

- ▶ Spauskite galios pasirinkimo jungiklį.



6.6 Įkišamo elektros maitinimo kabelio atjungimas nuo elektrinio prietaiso

1. Maitinimo kabelio kištuką ištraukite iš elektros lizdo.
2. Paspauskite fiksavimo mygtuką ir ištraukite koduotą atskiriamą elektrinę kištukinę jungtį.
3. Elektros maitinimo kabelį ištraukite iš prietaiso.

6.7 Šoninės rankenos (užsakoma papildomai) montavimas

6.7.1 Šoninės rankenos 2403894 montavimas ir padėties reguliavimas

ATSARGIAI

Sužalojimo pavojus Yra grėsmė kirstuvo nebesuvaldyti.

- ▶ Įsitikinkite, kad šoninė rankena tinkamai sumontuota ir tvarkingai pritvirtinta.

1. Laikiklį (užspaudimo juosta) stumkite ant prietaiso kaklelio prie tam tikslui numatyto griovelio prietaiso pusėje.
2. Užkabinkite šoninę rankeną už dviejų užspaudimo juostos liežuvielių.
3. Šoninę rankeną nustatykite į norimą padėtį.
4. Sukdami apvalią rankenėlę, šoninės rankenos laikiklį (užspaudimo juosta) priveržkite.
5. Uždarykite raudoną fiksavimo apkabą.
6. Šoninės rankenos padėčiai pakeisti atidarykite fiksavimo apkabą.
7. Šoninę rankeną nustatykite į norimą padėtį ir šoninę rankeną užfiksuokite uždarydami fiksavimo apkabą.

7 Naudojimas

ĮSPĖJIMAS

Pavojų kelia pažeistas kabelis! Darbo metu pažeidę elektros maitinimo arba ilginimo kabelį, nedelsiant atjunkite jį ir prietaisą nuo elektros tinklo. Pažeistų vietų nelieskite!

- ▶ Visus prijungimo kabelius reguliariai tikrinkite. Pažeistus ilginimo kabelius pakeiskite. Pažeistus elektros maitinimo kabelius leiskite pakeisti profesionaliam elektrikui.

Rekomenduojama naudoti apsauginę nuotėkio relę (RCD), kurios didžiausia išjungimo srovė yra 30 mA.

7.1 Kirstuvo paleidimas

- ▶ Spauskite įjungimo / išjungimo mygtuką.
 - ▶ Kirstuvus pradeda veikti.



Prieš įsijungiant kalimo mechanizmui prietaisas turi pasiekti minimalią darbinę temperatūrą. Kad ją pasiektumėte, padėkite prietaisą ant apdirbamojo paviršiaus ar grindų ir leiskite trumpai veikti tuščiaja eiga. Jei reikia, pakartokite šį procesą, kol smūginis mechanizmas pradės veikti.



Prietaisas automatiškai veikia nuolatinio veikimo režimu. Norėdami išjungti nuolatinio veikimo režimą, dar kartą paspauskite įjungimo / išjungimo mygtuką.

8 Priežiūra ir einamasis remontas

ĮSPĖJIMAS

Pavojų kelia elektros smūgis! Priežiūra ir einamasis remontas, kai maitinimo kabelio kištukas įstatytas į elektros lizdą, gali tapti sunkių sužalojimų ir nudegimų priežastimi.

- ▶ Prieš pradėdami bet kokius priežiūros ir einamojo remonto darbus, maitinimo kabelio kištuką ištraukti iš elektros lizdo!

Priežiūra

- Atsargiai pašalinkite prilipusius nešvarumus.
- Jei yra, vėdinimo plyšius atsargiai išvalykite sausu, minkštu šepetėliu.
- Korpusą valykite tik šiek tiek sudrėkinta šluoste.



Einamasis remontas



ĮSPĖJIMAS

Pavojų kelia elektros smūgis! Netinkamas elektrinių komponentų remontas gali tapti sunkių sužalojimų ir nudegimų priežastimi.

- ▶ Remontuoti elektrines įrenginio dalis leidžiama tik kvalifikuotiems elektrikams.
- Reguliariai tikrinkite, ar matomos dalys nėra pažeistos ir ar valdymo elementai veikia neprikaištingai.
- Nenaudokite pažeisto ir / arba turinčio veikimo sutrikimų prietaiso. Prietaisą nedelsdami pristatykite remontuoti į **Hilti** techninės priežiūros centrą.
- Baigę techninės priežiūros ir einamojo remonto darbus, sumontuokite visus apsauginius įtaisus ir patikrinkite jų veikimą.



Kad eksploatacija būtų patikima, naudokite tik originalias atsargines dalis, eksploatacines medžiagas ir priedus. **Hilti** aprobuotas atsargines dalis, eksploatacines medžiagas ir reikmenis savo prietaisui rasite vietinėje **Hilti Store** arba tinklalapyje www.hilti.group

9 Transportavimas ir sandėliavimas

Transportavimas

- ▶ Šio prietaiso netransportuokite su įstatytu įrankiu.
- ▶ Atkreipkite dėmesį, kad transportuojamas prietaisas būtų saugioje padėtyje.
- ▶ Po kiekvieno transportavimo tikrinkite, ar matomos dalys nėra pažeistos ir ar valdymo elementai veikia neprikaištingai.

Sandėliavimas

- ▶ Šį prietaisą laikykite / sandėliuokite tik su iš elektros lizdo ištrauktu maitinimo kabelio kištuku.
- ▶ Šį prietaisą laikykite sausoje ir vaikams bei neįgalotiems asmenims neprieinamoje vietoje.
- ▶ Po ilgesnio sandėliavimo tikrinkite, ar matomos dalys nėra pažeistos ir ar valdymo elementai veikia neprikaištingai.

10 Pagalba sutrikus veikimui

Pasitaikius sutrikimų, kurie nėra aprašyti šioje lentelėje arba kurių negalite pašalinti patys, kreipkitės į **Hilti** techninės priežiūros centrą.

Sutrikimas	Galima priežastis	Sprendimas
Kirstuvus neįsijungia.	Vyksta elektroninės sistemos iniciacija (įstačius kištuką, ji trunka maždaug 4 sekundes).	▶ Palaukite 4 sekundes ir vėl įjunkite prietaisą.
	Dingus įtampai elektros tinkle, yra suaktyvintas elektroninis paleidimo bloktorius.	▶ Palaukite 4 sekundes ir vėl įjunkite prietaisą.
	Nutrūko elektros energijos tiekimas.	▶ Prijunkite kitą elektrinį prietaisą ir patikrinkite jo veikimą.
	Generatorius veikia budėjimo režimu („Sleep Mode“).	▶ Apkraukite generatorių antruoju energijos vartotoju (pvz., statybinio šviestuvu). Po to prietaisą vėl įjunkite.
	Įkišamas elektros maitinimo kabelis netinkamai įstatytas į lizdą	▶ Įkišamą elektros maitinimo kabelį tinkamai prijunkite prie elektrinio prietaiso.
Prietaisas nesmūgiuoja.	Prietaisas per šaltas.	▶ Kirstuvą padėkite ant grindų ir leiskite veikti tuščiaja eiga. Jeigu reikia, pakartokite, kol smūginis mechanizmas pradės veikti.



Sutrikimas	Galima priežastis	Sprendimas
Prietaisas nesmūgiuoja.	Įrankio griebtuvus nepakankamai pateptas.	▶ Į įrankio griebtuvą įpurkšti 1–2 dozes originalaus Hilti tirštojo tepalo, paskui įrankį kelis kartus įdėti ir išimti, taip užtikrinant tinkamą tepalo pasiskirstymą įrankio griebtuve.
Kirstuvus veikia ne visa galia.	Kintamoji galia aktyvinta.	▶ Paspauskite galios pasirinkimo jungiklį (stebėkite galios pasirinkimo indikatorius (geltoną)).
	Per ilgus ilginimo kabelis ir / arba per mažas jo laidų skerspjūvio plotas.	▶ Naudokite reikiamo ilgio ir / arba pakankamo laidų skerspjūvio ploto ilginimo kabelį.
	Elektros tinkle yra per žema įtampa.	▶ Prijunkite prietaisą prie kito maitinimo tinklo.
Darbo metu kirstuvus išsijungia.	Apsauga nuo perkaitimo.	▶ Leiskite prietaisui atvėsti. Išvalykite vėdinimo plyšius. Prietaisą eksploatuoti tuščiaja eiga dar galima.
Kalto negalima atblokuoti.	Įrankio griebtuvus ne iki galo patrauktas atgal.	▶ Įrankio atblokavimo įtaisą patraukti atgal, kol atsirems, ir išimkite įrankį.
Veikimo būsenos indikatorius mirksi žaliai.	Apsauga nuo perkaitimo.	▶ Leiskite prietaisui atvėsti. Išvalykite vėdinimo plyšius. Prietaisą eksploatuoti tuščiaja eiga dar galima.
Techninės priežiūros indikatorius mirksi raudona spalva.	Prietaisas sugedo.	▶ Laikinoji klaida. Palaukite 10 sekundžių, kol nustos mirksėti. ▶ Jei po 10 s nenustoja mirksėti, ištraukite maitinimo kabelį ir palaukite 2 minutes. ▶ Jei nenustoja mirksėti, prietaisą pristatykite Hilti techninės priežiūros centrą.
Techninės priežiūros indikatorius šviečia raudona spalva.	Laikas vykdyti techninės priežiūros darbus.	▶ Prietaisą remontuokite tik Hilti techninės priežiūros centre.

11 Utilizavimas

Hilti prietaisai yra pagaminti iš medžiagų, kurias galima naudoti antrą kartą. Būtina antrinio perdirbimo sąlyga yra tinkamas medžiagų išrūšiavimas. Daugelyje šalių **Hilti** priims Jūsų nebenaudojamą prietaisą perdirbti. Apie tai galite pasiteirauti artimiausiam **Hilti** techninės priežiūros centre arba savo prekybos konsultanto.



- ▶ Elektrinių įrankių, elektroninių prietaisų ir akumuliatorių neišmeskite į buitinius šiukšlynus!

12 Gamintojo teikiama garantija

- ▶ Kilus klausimų dėl garantijos sąlygų, kreipkitės į vietinį **Hilti** partnerį.

13 Daugiau informacijos

Priedus, sisteminius priedus ir daugiau informacijos apie prietaisą rasite **čia**.





China RoHS II

Proposal cord

Part Name	Hazardous Substances				
	Lead (Pb)	Mercury (Hg)	Cadmium (Cd)	Hexavalent Chromium (Cr(VI))	Poly-brominated biphenyls (PBB)
Electronics (PCB, switch, wiring)	X	O	X	O	O
Motor	O	O	O	O	O
Power cord	O	O	O	O	O
Fastener elements	O	O	O	O	O
Metal parts	X	O	O	O	O
Power supplies	O	O	O	O	O
Brass parts	X	O	O	O	O
Aluminium parts	X	O	O	O	O

- O: Indicates that said hazardous substance contained in all of the homogeneous materials for this part is below the limit requirement of GB/T 26576-2011
- X: Indicates that said hazardous substance contained in at least one of the homogenous materials used for this part is above the limit requirement of GB/T 26576-2011 but corresponds to the exemption

Ši lentelė galioja Kinijos rinkai.




Dummy ROHS Taiwan

Ši lentelė galioja Taivano rinkai.

Oryginalna instrukcja obsługi

Spis


1	Informacje na temat instrukcji obsługi	181
1.1	Do niniejszej instrukcji obsługi	181
1.2	Objaśnienie symboli	181
1.3	Symbole zależne od produktu	182
2	Bezpieczeństwo	182
2.1	Ogólne wskazówki dotyczące bezpiecznej eksploatacji elektronarzędzi	182
2.2	Wskazówki bezpieczeństwa dotyczące młotów	184
2.3	Dodatkowe wskazówki dotyczące bezpiecznej eksploatacja młota dłutującego	184
3	Opis	185
3.1	Ogólna budowa urządzenia 	185
3.2	Użytkowanie zgodne z przeznaczeniem	185
3.3	Active Vibration Reduction (AVR)	185
3.4	Wskaźnik pracy (zielony), wskaźnik wyboru mocy (żółty), wskaźnik serwisowy (czerwony)	186
3.5	Blokada ponownego rozruchu	186
3.6	Zakres dostawy	186
4	Dane techniczne	186
5	Stosowanie przedłużaczy	187



6	Przygotowanie do pracy	187
6.1	Zabezpieczenie przed upadkiem 2	187
6.2	Mocowanie/wyjmowanie narzędzia roboczego 3	188
6.3	Pozycjonowanie dłuta 4	188
6.4	Podłączanie wtykowego przewodu zasilającego 5	188
6.5	Ustawianie mocy kucia	189
6.6	Odłączanie wtykowego przewodu zasilającego od elektronarzędzia	189
6.7	Zamontować uchwyt boczny (opcjonalnie)	189
7	Obsługa	189
7.1	Uruchamianie młota dłutującego	189
8	Konserwacja i utrzymanie urządzenia we właściwym stanie technicznym	190
9	Transport i przechowywanie	190
10	Pomoc w przypadku awarii	190
11	Utylizacja	192
12	Gwarancja producenta na urządzenia	192
13	Dalsze informacje	192

1 Informacje na temat instrukcji obsługi

1.1 Do niniejszej instrukcji obsługi

- **Ostrzeżenie!** Przed użyciem produktu należy upewnić się, że użytkownik przeczytał i zrozumiał instrukcję obsługi dołączoną do produktu, w tym instrukcje, wskazówki dotyczące bezpieczeństwa oraz ostrzeżenia, rysunki i specyfikacje. W szczególności użytkownik powinien zapoznać się ze wszystkimi instrukcjami, wskazówkami bezpieczeństwa i ostrzeżeniami, rysunkami, specyfikacjami, komponentami i funkcjami. W przypadku niezastosowania się do tego zalecenia może dojść do porażenia prądem elektrycznym, pożaru, ciężkich obrażeń lub śmierci. Należy zachować instrukcję obsługi wraz ze wszystkimi wytycznymi, wskazówkami bezpieczeństwa i ostrzeżeniami do późniejszego wykorzystania.
- Produkty **HILTI** przeznaczone są do użytku profesjonalnego i mogą być eksploatowane, konserwowane i utrzymywane we właściwym stanie technicznym wyłącznie przez autoryzowany, przeszkolony personel. Personel ten musi być przede wszystkim poinformowany o możliwych zagrożeniach. Produkt i jego wyposażenie mogą stanowić zagrożenie w przypadku użycia przez niewykwalifikowany personel w sposób niewłaściwy lub niezgodny z przeznaczeniem.
- Dołączona instrukcja obsługi jest zgodna z aktualnym stanem wiedzy technicznej w momencie oddania do druku. Aktualną wersję można znaleźć online na stronie produktu Hilti. W tym celu należy kliknąć link lub kod QR w niniejszej instrukcji obsługi, oznaczony symbolem .
- Instrukcja obsługi musi być zawsze dostępna przy produkcie. Produkt przekazywać innym użytkownikom wyłącznie z niniejszą instrukcją obsługi.

1.2 Objaśnienie symboli

1.2.1 Ostrzeżenia

Wskazówki ostrzegawcze ostrzegają przed niebezpieczeństwem w obchodzeniu się z produktem. Zastosowano następujące hasła ostrzegawcze:

ZAGROŻENIE

ZAGROŻENIE !

- ▶ Wskazuje na bezpośrednie zagrożenie, które może prowadzić do ciężkich obrażeń ciała lub śmierci.

OSTRZEŻENIE

OSTRZEŻENIE !

- ▶ Wskazuje na ewentualne zagrożenie, które może prowadzić do ciężkich obrażeń ciała lub śmierci.



OSTROŻNIE

OSTROŻNIE !

- ▶ Wskazuje na potencjalnie niebezpieczną sytuację, która może prowadzić do obrażeń ciała lub szkód materialnych.

1.2.2 Symbole w instrukcji obsługi

W niniejszej instrukcji obsługi zastosowano następujące symbole:

	Przestrzegać instrukcji obsługi
	Wskazówki dotyczące użytkowania i inne przydatne informacje
	Obchodzenie się z surowcami wtórnymi
	Nie wyrzucać elektronarzędzi ani akumulatorów do odpadów komunalnych

1.2.3 Symbole na rysunkach

Na rysunkach zastosowano następujące symbole:

	Te liczby odnoszą się do rysunków zamieszczonych na początku niniejszej instrukcji obsługi.
	Liczby te oznaczają kolejność kroków roboczych na rysunku i mogą odbiegać od kroków roboczych opisanych w tekście.
	Numerы pozycji zastosowane na rysunku Budowa urządzenia odnoszą się do numerów legendy w rozdziale Ogólna budowa urządzenia .
	Na ten znak użytkownik powinien zwrócić szczególną uwagę podczas obsługiwaną produktu.

1.3 Symbole zależne od produktu

1.3.1 Symbole na produkcie

Na produkcie mogą być zastosowane następujące symbole:

	Kucie
	Pozycjonowanie dłuta
	Klasa ochrony II (podwójna izolacja)
	Znamionowa jałowa prędkość obrotowa
	Nosić rękawice ochronne
	Produkt obsługuje technologię NFC, która jest kompatybilna z platformami iOS i Android.
	Jeśli obecne na produkcie, produkt został certyfikowany przez jednostkę certyfikacji na rynek amerykański i kanadyjski według obowiązujących norm.

2 Bezpieczeństwo

2.1 Ogólne wskazówki dotyczące bezpiecznej eksploatacji elektronarzędzi

⚠ OSTRZEŻENIE Należy przeczytać wszystkie wskazówki dotyczące bezpieczeństwa, zalecenia, jak również zapoznać się z ilustracjami i danymi technicznymi dołączonymi do elektronarzędzia. Nieprzestrzeganie poniższych zaleceń oraz instrukcji może prowadzić do porażenia prądem, pożaru i/lub ciężkich obrażeń ciała.

Należy zachować do wglądu wszystkie wskazówki i zalecenia dotyczące bezpieczeństwa.



Używane w przepisach bezpieczeństwa pojęcie "elektronarzędzie" odnosi się do elektronarzędzi zasilanych prądem sieciowym (z przewodem zasilającym) lub elektronarzędzi zasilanych akumulatorami (bez przewodu zasilającego).

Bezpieczeństwo w miejscu pracy

- ▶ **Należy dbać o czystość i dobre oświetlenie stanowiska pracy.** Bałagan lub brak oświetlenia w miejscu pracy mogą prowadzić do wypadków.
- ▶ **Używając tego elektronarzędzia nie wolno pracować w otoczeniu zagrożonym wybuchem, w którym znajdują się np. łatwopalne ciecze, gazy lub pyły.** Elektronarzędzia wytwarzają iskry, które mogą prowadzić do zaplonu pyłów lub oparów.
- ▶ **Podczas pracy przy użyciu elektronarzędzia nie należy zezwalać na zbliżanie się dzieci i innych osób.** W wyniku odwrócenia uwagi można stracić kontrolę nad urządzeniem.

Bezpieczeństwo elektryczne

- ▶ **Wtyczka elektronarzędzia musi pasować do gniazda. W żadnym wypadku nie wolno modyfikować wtyczki. Nie należy używać trójników w połączeniu z uziemionymi elektronarzędziami.** Niemodyfikowane wtyczki oraz odpowiednie gniazda wtykowe zmniejszają ryzyko porażenia prądem.
- ▶ **Należy unikać kontaktu z uziemionymi powierzchniami, jak rury, grzejniki, piece i lodówki.** W przypadku kontaktu z uziemieniem istnieje zwiększone ryzyko porażenia prądem.
- ▶ **Elektronarzędzie chronić przed deszczem i wilgocią.** Wniknięcie wody do elektronarzędzia powoduje zwiększenie ryzyka porażenia prądem.
- ▶ **Nigdy nie używać przewodu zasilającego niezgodnie z jego przeznaczeniem, np. do przenoszenia lub zawieszania elektronarzędzia, ani do wyciągania wtyczki z gniazda. Przewód zasilający chronić przed działaniem wysokich temperatur, oleju, ostrych krawędzi lub ruchomych części.** Uszkodzone lub skręcone przewody zasilające zwiększają ryzyko porażenia.
- ▶ **W przypadku wykonywania elektronarzędziem prac na świeżym powietrzu należy używać wyłącznie przedłużaczy przystosowanych do używania na zewnątrz.** Użycie przedłużacza przystosowanego do eksploatacji w warunkach zewnętrznych zmniejsza ryzyko porażenia prądem.
- ▶ **Jeśli użycie elektronarzędzia w wilgotnym środowisku jest nieuniknione, należy stosować wyłącznik różnicowo-prądowy.** Stosowanie wyłącznika różnicowo-prądowego zmniejsza ryzyko porażenia prądem.

Bezpieczeństwo osób

- ▶ **Przystępując do pracy przy użyciu elektronarzędzi należy zachować ostrożność i rozwagę. Nie używać elektronarzędzia będąc zmęczonym lub znajdując się pod wpływem narkotyków, alkoholu lub lekarstw.** Chwila nieuwagi podczas eksploatacji elektronarzędzia może prowadzić do poważnych obrażeń ciała.
- ▶ **Zawsze nosić osobiste wyposażenie ochronne i zakładać okulary ochronne.** Noszenie osobistego wyposażenia ochronnego, takiego jak maska przeciwpyłowa, antypoślizgowe obuwie robocze, kask ochronny lub ochraniacze słuchu, w zależności od rodzaju i użytkowania elektronarzędzia, zmniejsza ryzyko obrażeń ciała.
- ▶ **Unikać niezamierzonego uruchomienia elektronarzędzia. Przed podłączeniem elektronarzędzia do sieci elektrycznej i/lub założeniem akumulatora na urządzenie oraz wzięciem urządzenia do ręki lub przenoszeniem go, należy upewnić się, że jest wyłączone.** Jeśli podczas przenoszenia elektronarzędzia naciśnięty jest przełącznik lub podczas podłączania do sieci przełącznik jest wciśnięty, można spowodować wypadek.
- ▶ **Przed włączeniem elektronarzędzia usunąć narzędzia nastawcze oraz klucze.** Narzędzia lub klucze, które znajdują się w ruchomych częściach urządzenia, mogą prowadzić do obrażeń ciała.
- ▶ **Unikać niewygodnej pozycji ciała. Należy przyjąć bezpieczną pozycję i zawsze utrzymywać równowagę.** Dzięki temu możliwa jest lepsza kontrola elektronarzędzia w nieprzewidzianych sytuacjach.
- ▶ **Należy nosić odpowiednią odzież. Nie nosić obszernej odzieży ani biżuterii. Nie zbliżać włosów, odzieży ani rękawic do ruchomych części urządzenia.** Obszerne odzież, biżuteria lub długie włosy mogą zostać wciągnięte przez ruchome części urządzenia.
- ▶ **Jeśli możliwe jest zamontowanie urządzeń odsysających lub wytapujących, upewnić się, czy są one właściwie podłączone i prawidłowo użytkowane.** Stosowanie urządzeń odsysających zmniejsza zagrożenie spowodowane rozprzestrzenianiem się pyłów.
- ▶ **Nie należy lekceważyć potencjalnego zagrożenia ani wskazówek dot. bezpiecznej eksploatacji elektronarzędzi, nawet w przypadku dużego doświadczenia w zakresie obsługi elektronarzędzia.** Nieuważne obchodzenie się z urządzeniem może w ułamku sekundy doprowadzić do poważnych obrażeń.

Zastosowanie i obchodzenie się z elektronarzędziem

- ▶ **Nie przeciążać urządzenia. Elektronarzędzia należy używać do prac, do których jest przeznaczone.** Odpowiednim elektronarzędziem pracuje się lepiej i bezpieczniej w podanym zakresie mocy.



- ▶ **Nie używać elektronarzędzia, którego przełącznik jest uszkodzony.** Elektronarzędzie, którego nie można włączyć lub wyłączyć, stanowi zagrożenie i bezwzględnie należy je naprawić.
- ▶ **Przed przystąpieniem do nastawy urządzenia, wymiany osprzętu lub odłożeniem urządzenia należy wyciągnąć wtyczkę z gniazda i/lub wyjąć akumulator z urządzenia.** Ten środek ostrożności zapobiega niezamierzonemu włączeniu elektronarzędzia.
- ▶ **Nieużywane elektronarzędzia należy przechowywać w miejscu niedostępnym dla dzieci.** Nie pozwalać na użytkowanie urządzenia osobom, które nie zapoznały się z jego obsługą i działaniem lub nie przeczytały tych wskazówek. Elektronarzędzia stanowią zagrożenie, jeśli używane są przez osoby niedoświadczone.
- ▶ **Należy starannie konserwować elektronarzędzia i osprzęt.** Kontrolować, czy ruchome części funkcjonują bez zarzutu i nie są zablokowane, czy części nie są popękane ani uszkodzone w takim stopniu, że mogłyby to mieć negatywny wpływ na prawidłowe funkcjonowanie elektronarzędzia. Przed przystąpieniem do eksploatacji urządzenia należy zlecić naprawę uszkodzonych części. Przyczyną wielu wypadków jest niewłaściwa konserwacja elektronarzędzi.
- ▶ **Należy zadbać o to, aby narzędzia tnące były ostre i czyste.** Utrzymywane w dobrym stanie narzędzia tnące z ostrymi krawędziami tnącymi rzadziej zakleszczają się i łatwiej się je prowadzi.
- ▶ **Elektronarzędzia, osprzęt, narzędzi roboczych itp. należy używać zgodnie z niniejszymi wskazówkami.** Przy tym należy uwzględnić warunki pracy i rodzaj wykonywanych czynności. Używanie elektronarzędzi do prac niezgodnych z przeznaczeniem, może prowadzić do niebezpiecznych sytuacji.
- ▶ **Dopilnować, aby uchwyty oraz ich powierzchnie były zawsze suche i czyste.** Nie mogą one być zanieczyszczone smarem lub olejem. Śliskie uchwyty i powierzchnie uniemożliwiają bezpieczną obsługę i kontrolę elektronarzędzia w nieprzewidzianych sytuacjach.

Serwis

- ▶ **Naprawę urządzenia zlecać wyłącznie wykwalifikowanemu personelowi, stosującemu tylko oryginalne części zamienne.** Gwarantuje to zachowanie bezpieczeństwa elektronarzędzia.

2.2 Wskazówki bezpieczeństwa dotyczące młotów

Wskazówki dotyczące bezpieczeństwa podczas wykonywania wszelkich prac

- ▶ **Zakładać ochroniacze słuchu.** Hałas może prowadzić do utraty słuchu.
- ▶ **Korzystać z zawartych w dostawie dodatkowych uchwytów do urządzenia.** Utrata kontroli nad urządzeniem może prowadzić do obrażeń ciała.
- ▶ **Podczas wykonywania prac, w trakcie których narzędzie może natrafić na ukryte przewody elektryczne lub własny przewód zasilający, trzymać urządzenie za izolowane uchwyty.** Kontakt z przewodem elektrycznym może doprowadzić do przeniesienia napięcia na metalowe elementy urządzenia i spowodować porażenie prądem.

Wskazówki bezpieczeństwa podczas prac z długimi wiertłami

- ▶ **Wiercenie należy zawsze zaczynać na niższej prędkości obrotowej i dopiero w momencie, gdy wiertło styka się już z obrabianym elementem.** Przy wyższych prędkościach obrotowych wiertło może się lekko wyginać, jeżeli obraca się poza obrabianym elementem i może prowadzić do obrażeń ciała.
- ▶ **Nie wywierać nadmiernego nacisku na wiertło i wywierać go wyłącznie w kierunku wzdłużnym do wiertła.** Wiertła mogą się wygiąć i złamać, co może doprowadzić do utraty kontroli nad urządzeniem i spowodować obrażenia ciała.

2.3 Dodatkowe wskazówki dotyczące bezpiecznej eksploatacja młota dłutującego

Bezpieczeństwo osób

- ▶ **Używać wyłącznie produktu i akcesoriów, które są w dobrym stanie technicznym.**
- ▶ **Nie dokonywać żadnych modyfikacji ani zmian w produkcie ani akcesoriach.**
- ▶ **Podczas kucia w sufitach, ścianach i podłogach zapewnić sobie bezpieczną i stabilną pozycję.** Nagłe przebicie na drugą stronę może spowodować utratę równowagi!
- ▶ **W przypadku prac przebieliowych należy zabezpieczyć obszar po drugiej stronie.** Oderwane materiały mogą wypaść i/lub spaść, powodując obrażenia osób trzecich.
- ▶ **Urządzenie zawsze trzymać za przewidziane do tego celu uchwyty.**
- ▶ **Podczas pracy przy użyciu tego produktu należy nosić okulary ochronne, hełm ochronny oraz ochraniacze słuchu.**
- ▶ **Do wymiany narzędzi zakładać rękawice ochronne.** Dotknięcie narzędzia roboczego może spowodować zranienia i poparzenia.
- ▶ **Nosić okulary ochronne.** Odlamki odłupanego materiału mogą spowodować obrażenia ciała lub oczu.



- ▶ Pył, tworzący się podczas szlifowania, wygładzania, cięcia i wiercenia, może zawierać szkodliwe związki chemiczne. Przykładowo: ołów lub farby na bazie ołowiu; cegła, beton i pozostałe produkty do stawiania murów, kamień naturalny i pozostałe produkty krzemionkowe; wybrane gatunki drewna, takie jak dąb, buk i drewno poddane obróbce chemicznej; azbest lub materiały zawierające azbest. Należy określić stopień narażenia operatora i osób postronnych według klasy zagrożenia związanego z obrabianym materiałem. Należy podjąć niezbędne środki, aby utrzymać narażenie na bezpiecznym poziomie, np. stosować system odpylania lub odpowiednią ochronę dróg oddechowych. Ogólne środki mające na celu zmniejszenie narażenia obejmują:
 - ▶ praca w dobrze wentylowanym obszarze,
 - ▶ unikanie dłuższego czasu przebywania w pyłe,
 - ▶ odprowadzanie pyłu z dala od twarzy i ciała,
 - ▶ Noszenie odzieży ochronnej i mycie narażonych miejsc wodą z mydłem.
- ▶ Robić przerwy oraz wykonywać ćwiczenia poprawiające ukrwienie palców. Dłuższa praca i występujące w jej trakcie silne wibracje mogą być przyczyną zaburzeń w naczyniach krwionośnych lub systemie nerwowym palców, dłoni lub nadgarstków.
- ▶ Niebezpieczeństwo odniesienia obrażeń na skutek upadku narzędzia i/lub wyposażenia. Przed rozpoczęciem pracy skontrolować prawidłowe zamocowanie akumulatora i zamontowanych akcesoriów.
- ▶ Szczeliny wentylacyjne muszą być zawsze odsłonięte. Niebezpieczeństwo poparzenia przez szczeliny wentylacyjne!

Bezpieczeństwo elektryczne

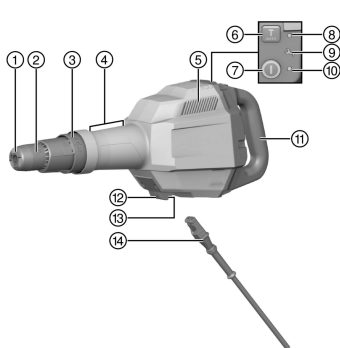
- ▶ Przed rozpoczęciem pracy należy skontrolować stanowisko i obszar roboczy pod względem występowania ukrytych przewodów elektrycznych, gazowych i rur wodociągowych. Zewnętrzne metalowe części urządzenia mogą spowodować porażenie prądem lub eksplozję, jeśli dojdzie do uszkodzenia przewodu elektrycznego albo rury gazociągowej lub wodociągowej.

Prawidłowe obchodzenie się z elektronarzędziami

- ▶ Przed odłożeniem elektronarzędzia odczekać, aż całkowicie się zatrzyma.
- ▶ Włączyć produkt dopiero po przyjęciu odpowiedniej pozycji roboczej.

3 Opis

3.1 Ogólna budowa urządzenia



- ① Uchwyt narzędziowy
- ② Blokada narzędzia
- ③ Pierścień obrotowy do pozycjonowania dłuta
- ④ Przednia część uchwytu
- ⑤ Szczeliny wentylacyjne
- ⑥ Przełącznik wyboru mocy
- ⑦ Przycisk Wł./Wyt.
- ⑧ Wskaźnik wyboru mocy (żółty)
- ⑨ Wskaźnik serwisowy (czerwony)
- ⑩ Wskaźnik pracy (zielony)
- ⑪ Uchwyt
- ⑫ Przycisk blokujący przewód zasilający
- ⑬ Złącze wtykowe kabla sieciowego
- ⑭ Przewód zasilający z kodowanym, rozłączalnym złączem wtykowym

3.2 Użytkowanie zgodne z przeznaczeniem

Opisywany produkt to elektryczny młot dłutujący przeznaczony do średnicowych prac z zakresu kucia. Jest on przeznaczony do prac rozbiórkowych i wyburzeniowych w betonie i kamieniu.

- ▶ Urządzenie należy zasilac wyłącznie prądem o napięciu sieciowym i częstotliwości zgodnej z danymi na tabliczce znamionowej.

3.3 Active Vibration Reduction (AVR)

Młot dłutujący wyposażony jest w system Active Vibration Reduction (AVR), który znacznie redukuje wibracje.



3.4 Wskaźnik pracy (zielony), wskaźnik wyboru mocy (żółty), wskaźnik serwisowy (czerwony)

Produkt jest wyposażony w różne wskaźniki z sygnałem świetlnym.

Stan	Znaczenie
Wskaźnik pracy świeci się na zielono.	Produkt pracuje.
Wskaźnik pracy miga na zielono.	Zadziałało zabezpieczenie przed przegrzaniem. Poczekać, aż urządzenie ostudzi się.
Wskaźnik wyboru mocy świeci się na żółto.	Aktywowana zmienna moc.
Wskaźnik serwisowy świeci się na czerwono.	Upłynął termin na przeprowadzenie przeglądu technicznego. Oddać produkt do serwisu Hilti .
Wskaźnik serwisowy miga na czerwono.	<ul style="list-style-type: none"> Tymczasowa usterka. Odczekać 10 sekund, aż miganie zakończy się. Jeśli miganie nie zakończy się po 10 sekundach, wyciągnąć wtyczkę sieciową i odczekać 2 minuty. Jeśli miganie nie ustanie, oddać produkt do serwisu Hilti.

3.5 Blokada ponownego rozruchu

Po przerwie w zasilaniu urządzenie nie uruchamia się samoczynnie. Należy ponownie wcisnąć przycisk Wł./Wył.

3.6 Zakres dostawy

Młot dłutujący, uchwyt boczny, instrukcja obsługi, smar.

Inne produkty systemowe zatwierdzone dla produktu można znaleźć w **Hilti Store** lub na stronie: www.hilti.group

4 Dane techniczne



Napięcie znamionowe, prąd znamionowy, częstotliwość i/lub znamionowy pobór mocy zamieszczono na tabliczce znamionowej zgodnej z wymaganiami przepisów krajowych.

W przypadku podłączenia urządzenia do prądnicy lub transformatora ich moc wtórna musi być przynajmniej dwa razy większa od podanego na tabliczce znamionowej znamionowego poboru mocy urządzenia. Napięcie robocze transformatora lub prądnicy musi przez cały czas mieścić się w granicach od +5% do -15% napięcia znamionowego urządzenia.



Produkt spełnia wymogi normy EMC pod warunkiem, że maksymalna impedancja sieci Z_{max} w punkcie przyłączenia instalacji klienta do publicznej sieci energetycznej jest mniejsza lub równa $0,365+j0,25 \Omega$. Instalator lub użytkownik urządzenia odpowiedzialny jest za dopilnowanie, jeśli to konieczne po konsultacji z dostawcą energii, żeby urządzenie zostało przyłączone wyłącznie do punktu przyłączenia o impedancji mniejszej lub równej Z_{max} .

Generacja produktu	01
Temperatura przechowywania	-20 °C ... 70 °C (-4 °F ... 158 °F)
Temperatura otoczenia podczas eksploatacji	-20 °C ... 55 °C (-4 °F ... 131 °F)



5 Stosowanie przedłużaczy

International			2,5 A	5,0 A	6,0 A	8,0 A	10,0 A	12,0 A	14,0 A	16,0 A
Information on the rating plate >>										
Voltage	mm ²									
230V	1,5		175 m	90 m	75 m	55 m	45 m	35 m	30 m	25 m
110V	1,5		90 m	45 m	40 m	30 m	20 m	15 m	15 m	10 m
230V	2,5		290 m	145 m	120 m	90 m	75 m	60 m	50 m	40 m
110V	2,5		145 m	75 m	60 m	45 m	35 m	30 m	25 m	20 m
230V	4		460 m	230 m	190 m	145 m	115 m	95 m	80 m	70 m
110V	4		230 m	115 m	95 m	75 m	60 m	45 m	40 m	35 m

USA			2,5 A	5,0 A	7,5 A	10,0 A	12,5 A	15,0 A	17,5 A	20,0 A
Information on the rating plate >>										
voltage										
120V	AWG 16		280 ft	140 ft	95 ft	70 ft	55 ft	--	--	--
120V	AWG 14		440 ft	220 ft	150 ft	110 ft	90 ft	70 ft	--	--
120V	AWG 12		700 ft	350 ft	235 ft	175 ft	140 ft	110 ft	100 ft	85 ft
120V	AWG 10		1070 ft	535 ft	360 ft	270 ft	215 ft	180 ft	150 ft	130 ft

Japan			2,5 A	5,0 A	7,5 A	9,0 A	10,0 A	12,0 A	13,5 A	15,0 A
銘板に関する情報>>										
電圧	mm ²									
100V	2		115 m	60 m	40 m	35 m	30 m	25 m	20 m	15 m
100V	3,5		200 m	100 m	70 m	60 m	50 m	40 m	35 m	30 m

OSTRZEŻENIE

Zagrożenie w wyniku uszkodzonych przewodów elektrycznych! Jeśli podczas pracy uszkodzony zostanie przewód zasilający lub przedłużacz, nie wolno ich dotykać. Wyciągnąć wtyczkę sieciową z gniazda.

- ▶ Regularnie kontrolować przewód zasilania urządzenia i – w razie stwierdzenia jego uszkodzenia – oddać do naprawy wykwalifikowanemu fachowcowi.
- Stosować wyłącznie przedłużacze przeznaczone dla danego zakresu roboczego o wystarczającym przekroju żył. W przeciwnym razie może dojść do spadku mocy urządzenia i przegrzania przewodu.
- Regularnie sprawdzać, czy przedłużacz nie jest uszkodzony.
- Wymieniać uszkodzone przewody przedłużające.
- Na wolnym powietrzu stosować wyłącznie przewidziane do tego celu i odpowiednio oznaczone przewody przedłużające.

6 Przygotowanie do pracy

OSTROŻNIE

Niebezpieczeństwo obrażeń ciała! Niezamierzone włączenie produktu.

- ▶ Przed przystąpieniem do nastawiania urządzenia lub wymiany osprzętu, wyciągnąć wtyczkę z gniazda.

Należy przestrzegać wskazówek dotyczących bezpieczeństwa oraz ostrzeżeń zawartych w niniejszej dokumentacji i podanych na produkcie.

6.1 Zabezpieczenie przed upadkiem

OSTRZEŻENIE

Niebezpieczeństwo obrażeń ciała na skutek upadku narzędzia i/lub wyposażenia!

- ▶ Używać jedynie linki asekuracyjnej zalecanej do tego narzędzia **Hilti**.
- ▶ Skontrolować punkt mocowania linki asekuracyjnej narzędzia przed każdym użyciem pod kątem potencjalnych uszkodzeń.





Przestrzegać krajowych wytycznych dla prac na wysokości.

Używać zalecanej do tego narzędzia linki asekuracyjnej **Hilti**#2261971.

- ▶ Przymocować linkę asekuracyjną narzędzia za pomocą pętli do produktu, jak pokazano na ilustracji. Sprawdzić stabilność zamocowania.
- ▶ Przymocować karabińczyk za część nośną. Sprawdzić stabilność zamocowania karabińczyka.



Przestrzegać instrukcji obsługi linki asekuracyjnej do narzędzi **Hilti**.

6.2 Mocowanie/wyjmowanie narzędzia roboczego



ZAGROŻENIE

Zagrożenie pożarowe Niebezpieczeństwo w przypadku kontaktu gorącego narzędzia z łatwopalnym materiałem.

- ▶ Nie kłaść rozgrzanych narzędzi na łatwopalne materiały.



OSTRZEŻENIE

Niebezpieczeństwo obrażeń ciała Osprzęt nagrzewa się wskutek eksploatacji.

- ▶ Do wymiany narzędzi zakładać rękawice ochronne.

1. Lekko nasmarować końcówkę wtykową narzędzia roboczego.
2. Wsunąć do oporu narzędzie robocze w uchwyt narzędziowy i obracać z lekkim dociskiem, póki narzędzie słyszalnie nie zaskoczy na swoje miejsce.
 - ▶ Produkt jest gotowy do eksploatacji.
3. Odciągnąć blokadę narzędzia do oporu i wyjąć narzędzie robocze.



Należy stosować wyłącznie oryginalny smar firmy **Hilti**. Zastosowanie nieodpowiedniego smaru może prowadzić do uszkodzenia produktu.

6.3 Pozycjonowanie dłuta



Dłuto można zamocować w 16 różnych pozycjach (co 22,5°). Dzięki temu za pomocą dłut płaskich i kształtowych można pracować zawsze w optymalnej pozycji roboczej.

- ▶ Obracać pierścień obrotowy do pozycjonowania dłuta, aż dłuto znajdzie się w żądanym położeniu.



Dopilnować, aby pierścień obrotowy zablokował się.

6.4 Podłączanie wtykowego przewodu zasilającego



OSTROŻNIE

Niebezpieczeństwo obrażeń ciała spowodowane prądami pelzającymi w przypadku zabrudzonych kontaktów.

- ▶ Rozłączalne elektryczne połączenie wtykowe podłączać do elektronarzędzia wyłącznie, gdy połączenie jest czyste, suche i nie podłączone do zasilania.
1. Kodowane, rozłączalne elektryczne połączenie wtykowe włożyć do oporu w urządzenie, aż blokada zaskoczy słyszalnie na miejsce.
 2. Włożyć wtyczkę sieciową do gniazda.



6.5 Ustawianie mocy kucia

Poprzez naciśnięcie przełącznika wyboru mocy użytkownik może zmiennie sterować ustawieniami, w zależności od docisku dłuta do podłoża. W tym trybie wskaźnik wyboru mocy świeci się na żółto. Ustawienie mocy kucia jest możliwe tylko wtedy, gdy produkt jest podłączony do prądu. Ponowne naciśnięcie przełącznika wyboru mocy powoduje przełączenie urządzenia na pełną moc kucia. Również odłączenie produktu od zasilania (wyciągnięcie wtyczki sieciowej) i ponowne włączenie produktu powoduje powrót do pełnej mocy dławowania. Jeśli produkt zostanie tylko wyłączony i włączony ponownie, zmienna moc pozostanie aktywowana.

- ▶ Nacisnąć przełącznik wyboru mocy.

6.6 Odłączanie wtykowego przewodu zasilającego od elektronarzędzia

1. Wyciągnąć wtyczkę sieciową z gniazda.
2. Nacisnąć przycisk blokady i wyciągnąć kodowane rozłączalne elektryczne połączenie wtykowe.
3. Wyciągnąć przewód zasilający z urządzenia.

6.7 Zamontować uchwyt boczny (opcjonalnie)

6.7.1 Montaż i regulacja uchwytu bocznego 2403894

OSTROŻNIE

Niebezpieczeństwo obrażeń ciała Utrata kontroli nad młotem dławującym.

- ▶ Należy upewnić się, że uchwyt boczny został prawidłowo zamocowany.

1. Przesunąć uchwyt (taśmę mocującą) z boku na szyjkę urządzenia, korzystając z przewidzianego na ten cel rowka urządzenia.
2. Zawiesić boczny uchwyt na dwóch łącznikach opaski zaciskowej.
3. Ustawić uchwyt boczny w żądanym położeniu.
4. Obrócić gałkę wokół własnej osi, aby napiąć mocowanie (obejmę zaciskową) uchwytu bocznego.
5. Zamknąć czerwony zatrzask zamykający.
6. W celu wyregulowania uchwytu bocznego otworzyć zatrzask zamykający.
7. Ustawić uchwyt boczny w żądanej pozycji i zamocować, zamykając zatrzask zamykający.

7 Obsługa

OSTRZEŻENIE

Zagrożenie w wyniku uszkodzonych przewodów elektrycznych! Jeśli przewód zasilający lub przedłużacz ulegną uszkodzeniu podczas pracy, należy niezwłocznie odłączyć urządzenie i przewód od sieci. Nie należy dotykać uszkodzonej części!

- ▶ Należy regularnie kontrolować wszystkie przyłącza. Należy wymieniać uszkodzone przedłużacze. Uszkodzone przewody zasilające powinien wymieniać tylko wykwalifikowany specjalista.

Zasadniczo zaleca się stosowanie wyłącznika różnicowo-prądowego (RCD) o maksymalnym prądzie wyzwaleniowym 30 mA.

7.1 Uruchamianie młota dławującego

- ▶ Nacisnąć przycisk Wł./Wył.
 - ▶ Młot dławujący uruchamia się.

Urządzenie wymaga minimalnej temperatury roboczej, aby pracował mechanizm udarowy. Aby ją osiągnąć, przyłożyć urządzenie na krótko do podłoża i pozostawić na obrotach jałowych. Jeśli to konieczne powtarzać tę czynności, póki udar nie zacznie pracować.

Produkt jest automatycznie w trybie pracy ciągłej. W celu wyłączenia trybu pracy ciągłej należy ponownie nacisnąć przycisk Wł./Wył.



8 Konserwacja i utrzymanie urządzenia we właściwym stanie technicznym

OSTRZEŻENIE

Zagrożenie porażeniem elektrycznym! Przeprowadzanie konserwacji i prac związanych z utrzymaniem urządzenia z włożoną do gniazda wtyczką mogą prowadzić do ciężkich obrażeń i poparzenia.

- ▶ Przed przystąpieniem do wszelkich czynności konserwacyjnych urządzenia należy zawsze wyciągnąć wtyczkę z gniazda!

Konserwacja

- Ostrożnie usunąć przywierające zanieczyszczenia.
- Ostrożnie wyczyścić szczeliny wentylacyjne suchą, miękką szczotką, jeżeli są.
- Obudowę czyścić tylko lekko zwilżoną ściereczką.

Utrzymanie urządzenia we właściwym stanie technicznym

OSTRZEŻENIE

Niebezpieczeństwo porażenia prądem! Niefachowe wykonywanie napraw podzespołów elektrycznych może prowadzić do ciężkich obrażeń ciała i oparzeń.

- ▶ Naprawy elementów elektrycznych mogą być wykonywane wyłącznie przez wykwalifikowanych elektryków.
- Regularnie kontrolować wszystkie widoczne elementy pod względem uszkodzeń a elementy obsługi pod względem prawidłowego działania.
- W razie uszkodzeń i/lub zakłóceń w funkcjonowaniu, nie używać produktu. Niezwłocznie oddać produkt do naprawy w serwisie **Hilti**.
- Po zakończeniu prac konserwacyjnych założyć wszystkie mechanizmy zabezpieczające i skontrolować ich prawidłowe działanie.



W celu bezpiecznej pracy stosować wyłącznie oryginalne części zamienne, materiały eksploatacyjne i wyposażenie. Dopuszczone przez **Hilti** części zamienne, materiały eksploatacyjne i wyposażenie produktu są dostępne w lokalnym centrum **Hilti Store** oraz na: www.hilti.group

9 Transport i przechowywanie

Transport

- ▶ Nie transportować produktu z zamontowanym narzędziem.
- ▶ Uważać na bezpieczne trzymanie podczas transportu.
- ▶ Po każdym przenoszeniu należy skontrolować wszystkie widoczne elementy pod kątem uszkodzeń, a elementy obsługi pod względem prawidłowego działania.

Przechowywanie

- ▶ Przed przechowywaniem produktu należy zawsze wyciągnąć wtyczkę z gniazda.
- ▶ Przechowywać produkt w suchym miejscu, niedostępnym dla dzieci oraz innych niepowołanych osób.
- ▶ Po każdym przechowywaniu należy skontrolować wszystkie widoczne elementy pod kątem uszkodzeń, a elementy obsługi pod względem prawidłowego działania.

10 Pomoc w przypadku awarii

W przypadku awarii, które nie zostały uwzględnione w tej tabeli lub których użytkownik nie jest w stanie sam usunąć, należy skontaktować się z serwisem **Hilti**.

Awaria	Możliwa przyczyna	Rozwiązanie
Młot dłutujący nie uruchamia się.	Trwa inicjalizacja elektroniki (do ok. 4 sekund od włożenia wtyczki).	▶ Odczekać 4 sekundy i ponownie włączyć produkt.
	Elektroniczna blokada rozruchu po przerwaniu zasilania sieciowego jest aktywna.	▶ Odczekać 4 sekundy i ponownie włączyć produkt.
	Przerwane zasilanie prądem sieciowym.	▶ Podłączyć inne urządzenie do sieci elektrycznej i sprawdzić, czy działa.



Awaria	Możliwa przyczyna	Rozwiązanie
Młot dłutujący nie uruchamia się.	Prądnica w trybie Sleep Mode.	▶ Obciążyc prądnicę drugim urządzeniem odbiorczym (np. lampą oświetlającą plac budowy). Następnie ponownie włączyć urządzenie.
	Wtykowy przewód sieciowy nie jest prawidłowo podłączony.	▶ Prawidłowo podłączyć wtykowy przewód zasilający do elektro-narzędzia.
Brak udaru.	Temperatura urządzenia za niska.	▶ Przystawić młot dłutujący do podłoża i włączyć bieg jałowy. W razie potrzeby powtarzać, aż mechanizm udarowy zacznie pracować.
	Uchwyt narzędziowy nie jest wystarczająco nasmarowany.	▶ 1-2 porcje oryginalnego smaru Hilti wycisnąć do uchwytu narzędziowego, następnie zamocować narzędzie i poprzez wielokrotne pociąganie za narzędzie upewnić się, że smar został równomiernie rozprowadzony w uchwycie narzędziowym.
Młot dłutujący nie ma pełnej mocy.	Aktywowana zmienna moc.	▶ Włączyć przełącznik wyboru mocy (zwrócić uwagę na wskaźnik wyboru mocy (żółty)).
	Przedłużacz za długi i/lub o niewystarczającym przekroju.	▶ Zastosować przedłużacz o dopuszczalnej długości i/lub wystarczającym przekroju.
	Prąd zasilający posiada zbyt niskie napięcie.	▶ Podłączyć urządzenie do innego źródła zasilania.
Młot dłutujący wyłącza się w trakcie eksploatacji.	Ochrona przed przegrzaniem.	▶ Poczekać, aż urządzenie ostygnie. Wyczyścić szczelinę wentylacyjną. Eksploatacja na biegu jałowym jest nadal możliwa.
Nie można wyjąć dłuta z blokady.	Uchwyt narzędziowy nie jest do końca odciągnięty.	▶ Blokadę narzędzia odciągnąć do oporu i wyjąć narzędzie.
Wskaźnik pracy miga na zielono.	Ochrona przed przegrzaniem.	▶ Poczekać, aż urządzenie ostygnie. Wyczyścić szczelinę wentylacyjną. Eksploatacja na biegu jałowym jest nadal możliwa.
Wskaźnik serwisowy miga na czerwono.	Awaria urządzenia.	<ul style="list-style-type: none"> ▶ Tymczasowa usterka. Odczekać 10 sekund, aż miganie zakończy się. ▶ Jeśli miganie nie zakończy się po 10 sekundach, wyciągnąć wtyczkę sieciową i odczekać 2 minuty. ▶ Jeśli miganie nie ustanie, oddać produkt do serwisu Hilti.
Wskaźnik serwisowy świeci się na czerwono.	Upłynął termin na przeprowadzenie przeglądu technicznego.	▶ Konserwację lub naprawę produktu należy zlecać wyłącznie serwisowi Hilti .



11 Utylizacja

Urządzenia Hilti wykonane zostały w znacznej mierze z materiałów nadających się do powtórnego wykorzystania. Warunkiem recyklingu jest prawidłowa segregacja materiałów. W wielu krajach firma Hilti przyjmuje zużyte urządzenia w celu ponownego wykorzystania. Pytać należy w punkcie serwisowym Hilti lub doradcy handlowego.



- ▶ Nie wyrzucać elektronarzędzi, urządzeń elektronicznych i akumulatorów wraz z odpadami komunalnymi!

12 Gwarancja producenta na urządzenia

- ▶ W razie pytań dotyczących warunków gwarancji należy skontaktować się z lokalnym przedstawicielem Hilti.

13 Dalsze informacje

Wyposażenie, produkty systemowe i więcej informacji dotyczących produktu można znaleźć **tutaj**.

Chińska dyrektywa RoHS (dyrektywa w sprawie ograniczenia stosowania substancji niebezpiecznych)



Declaration of Conformity

China RoHS II

Proposal corded

Part Name	Hazardous Substances					
	Lead (Pb)	Mercury (Hg)	Cadmium (Cd)	Hexavalent Chromium (Cr(VI))	Poly-brominated biphenyls (PBB)	br diph
Electronics (PCB, switch, wiring)	X	O	X	O	O	
Motor	O	O	O	O	O	
Power cord	O	O	O	O	O	
Fastener elements	O	O	O	O	O	
Metal parts	X	O	O	O	O	
Power supplies	O	O	O	O	O	
Brass parts	X	O	O	O	O	
Aluminium parts	X	O	O	O	O	

O: Indicates that said hazardous substance contained in all of the homogeneous materials for this part is below the limit requirement of GB/T 26572

X: Indicates that said hazardous substance contained in at least one of the homogenous materials used for this part is above the limit requirement of GB/T 26572 but corresponds to the exemption

Ta tabela dotyczy rynku chińskiego.




Dummy ROHS Taiwan

Ta tabela dotyczy rynku tajwańskiego.

Originální návod k obsluze

Obsah


1	Údaje k návodu k obsluze	194
1.1	K tomuto návodu k obsluze	194
1.2	Vysvětlení značek	194
1.3	Symbody v závislosti na výrobku	195
2	Bezpečnost	195
2.1	Všeobecné bezpečnostní pokyny pro elektrické nářadí	195
2.2	Bezpečnostní pokyny pro kladiva	197
2.3	Dodatečné bezpečnostní pokyny pro sekací kladivo	197
3	Popis	198
3.1	Přehled výrobku 	198
3.2	Použití v souladu s určeným účelem	198
3.3	Active Vibration Reduction (AVR)	198
3.4	Provozní ukazatel (zelený), ukazatel zvoleného výkonu (žlutý), servisní ukazatel (červený)	198
3.5	Blokování opětovného spuštění	199
3.6	Obsah dodávky	199
4	Technické údaje	199
5	Používání prodlužovacích kabelů	200



6	Příprava práce	200
6.1	Pojistka proti pádu 2	200
6.2	Nasazení/vyjmutí nástroje 3	201
6.3	Polohování sekáče 4	201
6.4	Připojení zásuvného síťového kabelu 5	201
6.5	Nastavení výkonu sekání	201
6.6	Odpojení zásuvného síťového kabelu z elektrického nářadí	202
6.7	Montáž postranní rukojeti (volitelné vybavení)	202
7	Obsluha	202
7.1	Spuštění sekacího kladiva	202
8	Péče a údržba	202
9	Přeprava a skladování	203
10	Pomoc při poruchách	203
11	Likvidace	204
12	Záruka výrobce	204
13	Další informace	204

1 Údaje k návodu k obsluze

1.1 K tomuto návodu k obsluze

- **Varování!** Než budete výrobek používat, musíte si přečíst a pochopit návod k obsluze přiložený k výrobku, včetně pokynů, bezpečnostních a varovných upozornění, obrázků a specifikací. Zejména se seznamte se všemi pokyny, bezpečnostními a varovnými upozorněními, obrázky, specifikacemi a dále součástmi a funkcemi. Při nedodržení hrozí nebezpečí zásahu elektrickým proudem, požáru, těžkých poranění nebo smrti. Návod k obsluze včetně všech pokynů, bezpečnostních a výstražných upozornění uchovejte pro pozdější použití.
- Výrobky **HILTI** jsou určeny pro profesionální uživatele a smí je obsluhovat, ošetřovat a provádět jejich údržbu pouze autorizovaný a instruovaný personál. Tento personál musí být speciálně informován o vyskytujících se nebezpečích, s nimiž by se mohl setkat. Výrobek a jeho pomůcky mohou být nebezpečné, pokud s nimi nesprávně zachází nevyškolený personál nebo pokud se nepoužívají v souladu s určeným účelem.
- Přiložený návod k obsluze odpovídá aktuálnímu stavu technických poznatků v okamžiku tisku. Aktuální verzi najdete vždy online na stránce s výrobky Hilti. K tomu použijte odkaz nebo QR kód v tomto návodu k obsluze, označený symbolem .
- Návod k obsluze musí být umístěn v dosahu výrobku. Jiným osobám předávejte výrobek pouze s návodem k obsluze.

1.2 Vysvětlení značek

1.2.1 Varovná upozornění

Varovná upozornění varují před nebezpečím při zacházení s výrobkem. Byla použita následující signální slova:

NEBEZPEČÍ

NEBEZPEČÍ!

- Používá se k upozornění na bezprostřední nebezpečí, které by mohlo vést k těžkému poranění nebo k smrti.

VÝSTRAHA

VÝSTRAHA!

- Používá se k upozornění na potenciální nebezpečí, které může vést k těžkým poraněním nebo k smrti.



⚠ POZOR

POZOR !

- Používá se k upozornění na potenciálně nebezpečnou situaci, která by mohla vést k poraněním nebo k věcným škodám.

1.2.2 Symboly v návodu k obsluze

V tomto návodu k obsluze jsou použité následující symboly:

	Řiďte se návodem k obsluze
	Pokyny k používání a ostatní užitečné informace
	Zacházení s recyklovatelnými materiály
	Elektrické nářadí a akumulátory nevyhazujte do směsného odpadu.

1.2.3 Symboly na obrázcích

Na obrázcích jsou použity následující symboly:

2	Tato čísla odkazují na příslušný obrázek na začátku tohoto návodu k obsluze.
3	Číslování udává pořadí pracovních kroků na obrázku a může se lišit od pracovních kroků v textu.
⑪	Čísla pozic jsou uvedena na obrázku Přehled a odkazují na čísla z legendy v části Přehled výrobku .
	Tato značka znamená, že byste měli manipulaci s výrobkem věnovat zvláštní pozornost.

1.3 Symboly v závislosti na výrobku

1.3.1 Symboly na výrobku

Na výrobku mohou být použity následující symboly:

	Sekání
	Polohování sekáče
	Třída ochrany II (dvojitá izolace)
n_0	Jmenovité volnoběžné otáčky
	Používejte ochranné rukavice.
	Výrobek podporuje NFC technologii, která je kompatibilní se systémy iOS a Android.
	Pokud je na výrobku, byl výrobek certifikovaný touto certifikační institucí pro trh v USA a v Kanadě podle platných norem.

2 Bezpečnost

2.1 Všeobecné bezpečnostní pokyny pro elektrické nářadí

⚠ VAROVÁNÍ Přečtěte si všechny bezpečnostní pokyny, instrukce, vyobrazení a technické údaje, které patří k tomuto elektrickému nářadí. Nedbalost při dodržování následujících instrukcí může mít za následek úraz elektrickým proudem, požár a/nebo těžká poranění.

Všechny bezpečnostní pokyny a instrukce uschovejte pro budoucí potřebu.

Pojem „elektrické nářadí“, používaný v bezpečnostních pokynech, se vztahuje na elektrické nářadí napájené ze sítě (se síťovým kabelem) nebo na elektrické nářadí napájené z akumulátoru (bez síťového kabelu).



Bezpečnost pracoviště

- ▶ **Pracoviště musí být čisté a dobře osvětlené.** Nepořádek nebo neosvětlená místa mohou vést k úrazům.
- ▶ **S elektrickým nářadím nepracujte v prostředí s nebezpečím výbuchu, kde se nacházejí hořlavé kapaliny, plyny nebo prach.** Elektrické nářadí jiskří; od těchto jisker se mohou prach nebo páry vznítit.
- ▶ **Při práci s elektrickým nářadím zabraňte přístupu dětem a jiným osobám na pracoviště.** Rozptylování pozornosti by mohlo způsobit ztrátu kontroly nad nářadím.

Elektrická bezpečnost

- ▶ **Síťová zástrčka elektrického nářadí musí odpovídat zásuvce.** Zástrčka nesmí být žádným způsobem upravována. U elektrického nářadí s ochranným uzemněním nepoužívejte žádné adaptéry. Neupravované zástrčky a odpovídající zásuvky snižují riziko úrazu elektrickým proudem.
- ▶ **Nedotýkejte se uzemněných povrchů, např. trubek, topení, sporáků a chladniček.** Při tělesném kontaktu s uzemněním hrozí zvýšené riziko úrazu elektrickým proudem.
- ▶ **Elektrické nářadí chraňte před deštěm a vlhkem.** Vniknutí vody do elektrického nářadí zvyšuje nebezpečí úrazu elektrickým proudem.
- ▶ **Síťový kabel používejte jen k tomu účelu, pro který je určený. Nepoužívejte ho zejména k nošení či zavěšování elektrického nářadí ani k vytahování zástrčky ze zásuvky. Síťový kabel chraňte před horkem, olejem, ostrými hranami a pohyblivými díly.** Poškozené nebo zamotané síťové kabely zvyšují riziko úrazu elektrickým proudem.
- ▶ **Pokud pracujete s elektrickým nářadím venku, používejte pouze takové prodlužovací kabely, které jsou vhodné i pro venkovní použití.** Použití prodlužovacího kabelu, který je vhodný pro venkovní použití, snižuje riziko úrazu elektrickým proudem.
- ▶ **Pokud se nelze vyvarovat provozu elektrického nářadí ve vlhkém prostředí, použijte proudový chránič.** Použití proudového chrániče snižuje riziko úrazu elektrickým proudem.

Bezpečnost osob

- ▶ **Budte pozorní, dávejte pozor na to, co děláte, a přistupujte k práci s elektrickým nářadím rozumně. Elektrické nářadí nepoužívejte, když jste unavení nebo pod vlivem drog, alkoholu či léků.** Okamžitá nepozornost při práci s elektrickým nářadím může mít za následek vážná poranění.
- ▶ **Používejte osobní ochranné pomůcky a vždy noste ochranné brýle.** Používání osobních ochranných pomůcek, jako jsou dýchací maska proti prachu, bezpečnostní obuv s protiskluzovou podrážkou, ochranná helma nebo chrániče sluchu (podle druhu použití elektrického nářadí), snižuje riziko úrazu.
- ▶ **Zabraňte neúmyslnému uvedení do provozu. Před zapojením elektrického nářadí do sítě a/nebo vložením akumulátoru, před uchopením elektrického nářadí nebo jeho přenášením se ujistěte, že je vypnuté.** Držíte-li při přenášení elektrického nářadí prst na spínači nebo připojujete-li ho k síti zapnuté, může dojít k úrazu.
- ▶ **Dříve než elektrické nářadí zapnete, odstraňte seřizovací nástroje nebo klíč.** Nástroj nebo klíč ponechaný v otáčivém dílu nářadí může způsobit úraz.
- ▶ **Udržujte přirozené držení těla. Zaujměte bezpečný postoj a udržujte rovnováhu.** Tak si v nečekaných situacích zachováte lepší kontrolu nad výrobkem.
- ▶ **Noste vhodné oblečení. Nenoste volný oděv ani šperky. Vlasy, oděv a rukavice mějte v bezpečné vzdálenosti od pohyblivých se dílů.** Volný oděv, šperky a dlouhé vlasy jimi mohou být zachyceny.
- ▶ **Pokud lze namontovat odsávání prachu nebo zařízení na zachycení prachu, zkontrolujte, zda jsou připojené a používají se správně.** Použitím odsávání prachu můžete snížit ohrožení vlivem prachu.
- ▶ **Nenechte se ukolébát falešným pocitem bezpečí a nepřekračujte bezpečnostní pravidla pro elektrické nářadí, i když jste po mnohonásobném použití s elektrickým nářadím dobře seznámeni.** Nepozorné jednání může ve zlomcích sekundy způsobit těžká zranění.

Použití elektrického nářadí a péče o něj

- ▶ **Nářadí nepřetěžujte. Pro danou práci použijte elektrické nářadí, které je pro ni určené.** S vhodným elektrickým nářadím budete v dané výkonové oblasti pracovat lépe a bezpečněji.
- ▶ **Nepoužívejte elektrické nářadí s vadným spínačem.** Elektrické nářadí, které nelze zapnout nebo vypnout, je nebezpečné a musí se opravit.
- ▶ **Dříve než budete nářadí seřizovat, měnit jeho příslušenství nebo než ho odložíte, vytáhněte síťovou zástrčku ze zásuvky a/nebo vyjměte odnímatelný akumulátor.** Toto preventivní opatření zabrání neúmyslnému zapnutí elektrického nářadí.
- ▶ **Nepoužívané elektrické nářadí uchovávejte mimo dosah dětí. Nedovoľte, aby nářadí používaly osoby, které s ním nejsou seznámené nebo si nepřčetly tyto pokyny.** Elektrické nářadí je nebezpečné, když ho používají nezkušené osoby.
- ▶ **O elektrické nářadí a příslušenství se pečlivě starejte. Kontrolujte, zda pohyblivé díly bezvadně fungují a nevážnou, zda díly nejsou prasklé nebo poškozené tak, že by byla narušena funkce**



elektrického nářadí. Poškozené díly nechte před použitím nářadí opravit. Mnoho úrazů má na svědomí nedostatečná údržba elektrického nářadí.

- ▶ **Řezné nástroje udržujte ostré a čisté.** Pečlivě ošetřované řezné nástroje s ostrými řeznými hranami méně vážnou a dají se lehčeji vést.
- ▶ **Elektrické nářadí, příslušenství, nástroje atd. používejte v souladu s těmito instrukcemi. Respektujte přítom pracovní podmínky a prováděnou činnost.** Použití elektrického nářadí k jinému účelu, než ke kterému je určeno, může být nebezpečné.
- ▶ **Rukojeti a plochy rukojeti udržujte suché, čisté a beze stop oleje a tuku.** Kluzké rukojeti a plochy rukojeti nedovolují bezpečné ovládání a kontrolu elektrického nářadí v nepředvídaných situacích.

Servis

- ▶ **Elektrické nářadí svěřujte do opravy pouze kvalifikovaným odborným pracovníkům, kteří mají k dispozici originální náhradní díly.** Tak zajistíte, že elektrické nářadí bude i po opravě bezpečné.

2.2 Bezpečnostní pokyny pro kladiva

Bezpečnostní pokyny pro všechny práce

- ▶ **Používejte chrániče sluchu.** Hluk může způsobit ztrátu sluchu.
- ▶ **Používejte přídavné rukojeti dodané s nářadím.** Ztráta kontroly může vést k poranění.
- ▶ **Při práci, při které může nástroj zasáhnout skryté elektrické rozvody nebo vlastní síťový kabel, držte nářadí za izolované rukojeti.** Kontakt s vedením pod proudem může uvést pod napětí i kovové díly nářadí, což by mohlo způsobit úraz elektrickým proudem.

Bezpečnostní pokyny pro používání dlouhých vrtáků

- ▶ **Začněte vrtání vždy s nízkými otáčkami a když je vrták v kontaktu s obrobkem.** Při vyšších otáčkách se vrták může snadno ohnout, pokud by se mohl volně otáčet bez kontaktu s obrobkem, a způsobit poranění.
- ▶ **Vyvíjejte jen přiměřený tlak a pouze v podélném směru vůči vrtáku.** Vrtáky se mohou ohnout, a v důsledku toho prasknout nebo způsobit ztrátu kontroly a poranění.

2.3 Dodatečné bezpečnostní pokyny pro sekací kladivo

Bezpečnost osob

- ▶ Výrobek a příslušenství používejte jen v technicky bezvadném stavu.
- ▶ Nikdy neprovádějte na výrobku nebo na příslušenství úpravy nebo změny.
- ▶ Při sekání do stropu, zdi a podlahy dbejte na bezpečný a stabilní postoj. Při náhlém proražení můžete ztratit rovnováhu!
- ▶ Při proražení otvorů zajistěte oblast na druhé straně. Vybourané části mohou vypadnout ven a/nebo dolo a poranit jiné osoby.
- ▶ Výrobek držte vždy pevně oběma rukama za rukojeti, které jsou k tomu určené.
- ▶ Při používání výrobku noste ochranu očí, ochrannou přilbu a chrániče sluchu.
- ▶ Při výměně nástroje noste ochranné rukavice. Při dotknutí se nástroje může dojít k řeznému poranění a popálení.
- ▶ Používejte ochranu očí. Odštipnutý materiál může způsobit poranění těla a očí.
- ▶ Prach, který vzniká při broušení, broušení smirkovým papírem, řezání a vrtání, může obsahovat nebezpečné chemické látky. Některé příklady jsou: olovo nebo barvy na bázi železa; cihly, beton a další zdivo, přírodní kámen a další výrobky s obsahem silikátů; určité druhy dřeva, jako dub, buk, a chemicky ošetřené dřevo; azbest nebo materiály obsahující azbest. Stanovte působení na pracovníka a osoby v okolí podle třídy nebezpečí materiálů, se kterými se pracuje. Proveďte potřebná opatření, abyste působení udrželi na bezpečné úrovni, jako např. použití systému pro zachycení prachu nebo nošení vhodného respirátoru. K všeobecným opatřením pro omezení působení patří:
 - ▶ práce v dobře větraném prostoru,
 - ▶ zabránění delšímu kontaktu s prachem,
 - ▶ zabránění pronikání prachu k obličeji a tělu,
 - ▶ nošení ochranného oděvu a umytí exponovaných míst vodou a mýdlem.
- ▶ Dělejte často přestávky a provádějte cvičení pro lepší prokrvení prstů. Při delší práci může vlivem silných vibrací dojít k cévním poruchám nebo k poruchám nervového systému v prstech, rukách nebo zápěstích.
- ▶ Nebezpečí poranění padajícím nářadím a/nebo příslušenstvím. Před zahájením práce zkontrolujte, zda jsou akumulátor a namontované příslušenství bezpečně upevněné.
- ▶ Větrací otvory musí být stále volné. Nebezpečí popálení o zakryté větrací otvory!



Elektrická bezpečnost

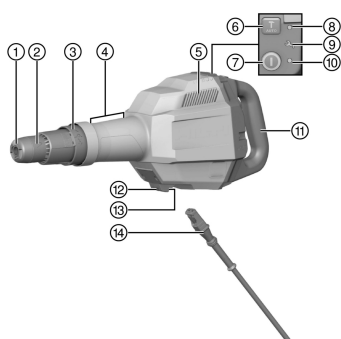
- Před zahájením práce zkontrolujte pracovní oblast, zda se v ní nenacházejí skryté elektrické kabely, plynové a vodovodní trubky. Vnější kovové části výrobku mohou způsobit úraz elektrickým proudem nebo výbuch, pokud byste poškodili elektrický kabel, plynovou nebo vodovodní trubku.

Pečlivé zacházení s elektrickým nářadím a jeho používání

- Než elektrické nářadí odložíte, počkejte, dokud se nezastaví.
- Výrobek zapínejte až v pracovní poloze.

3 Popis

3.1 Přehled výrobku



- ① Upínání nástroje
- ② Odjištění nástroje
- ③ Otočný kroužek pro nastavení polohy sekáče
- ④ Přední část pro uchopení
- ⑤ Větrací otvory
- ⑥ Přepínač výkonu
- ⑦ Tlačítko zapnutí/vypnutí
- ⑧ Ukazatel zvoleného výkonu (žlutý)
- ⑨ Servisní ukazatel (červený)
- ⑩ Provozní ukazatel (zelený)
- ⑪ Rukojeť
- ⑫ Aretační tlačítko síťového kabelu
- ⑬ Konektor síťového kabelu
- ⑭ Síťový kabel s kódovaným odpojitelným konektorem

3.2 Použití v souladu s určeným účelem

Popsaný výrobek je elektrické sekací kladivo pro středně těžké sekací práce. Je určené pro sekací a demoliční práce v betonu, zdivu a kameni.

- Nářadí se smí používat pouze se síťovým napětím a síťovou frekvencí, které jsou uvedené na typovém štítku.

3.3 Active Vibration Reduction (AVR)

Sekací kladivo je vybavené systémem Active Vibration Reduction (AVR), který velmi výrazně snižuje vibrace.

3.4 Provozní ukazatel (zelený), ukazatel zvoleného výkonu (žlutý), servisní ukazatel (červený)

Výrobek je vybavený různými ukazateli se světelnou signalizací.

Stav	Význam
Provozní ukazatel svítí zeleně.	Výrobek je v provozu.
Provozní ukazatel bliká zeleně.	Zafungovala ochrana proti přehřátí. Nechte výrobek vychladnout.
Ukazatel zvoleného výkonu svítí žlutě.	Aktivovaný variabilní výkon.
Servisní ukazatel svítí červeně.	Dosažena doba nutnosti servisu. Dejte výrobek do servisu Hilti .
Servisní ukazatel bliká červeně.	<ul style="list-style-type: none"> • Dočasná chyba. Počkejte 10 sekund, dokud blikání nepřestane. • Pokud blikání za 10 sekund nepřestane, vytáhněte zástrčku ze zásuvky a počkejte 2 minuty. • Pokud blikání nepřestane, dejte výrobek do servisu Hilti.



3.5 Blokování opětovného spuštění

Po výpadku proudu se nářadí samo nerozběhne. Musíte znovu stisknout tlačítko zapnutí/vypnutí.

3.6 Obsah dodávky

Sekací kladivo, postranní rukojeť, návod k obsluze, tuk.

Další systémové produkty schválené pro váš výrobek najdete v **Hilti Store** nebo na: **www.hilti.group**.

4 Technické údaje



Jmenovité napětí, jmenovitý proud, frekvenci a/nebo jmenovitý příkon najdete na typovém štítku určeném pro vaši zemi.

Při provozu s generátorem nebo transformátorem musí být jeho výstupní výkon minimálně dvojnásobný, než je jmenovitý příkon uvedený na typovém štítku nářadí. Provozní napětí transformátoru nebo generátoru musí být neustále v rozpětí +5 % a -15 % jmenovitého napětí nářadí.



Výrobek odpovídá příslušné normě EMC za předpokladu, že maximálně přípustná impedance sítě Z_{max} v místě připojení zařízení zákazníka k veřejné síti je menší nebo rovna $0,365 + j0,25 \Omega$. Osoba provádějící instalaci nebo provozovatel nářadí musí zajistit, v případě nutnosti po konzultaci s provozovatelem sítě, že se toto nářadí připojí pouze na místo připojení s impedancí menší nebo rovnou Z_{max} .

Generace výrobku	01
Skladovací teplota	-20 °C ... 70 °C (-4 °F ... 158 °F)
Okolní teplota při provozu	-20 °C ... 55 °C (-4 °F ... 131 °F)



5 Používání prodlužovacích kabelů

International			2,5 A	5,0 A	6,0 A	8,0 A	10,0 A	12,0 A	14,0 A	16,0 A
Information on the rating plate >>										
Voltage	mm ²									
230V	1,5		175 m	90 m	75 m	55 m	45 m	35 m	30 m	25 m
110V	1,5		90 m	45 m	40 m	30 m	20 m	15 m	15 m	10 m
230V	2,5		290 m	145 m	120 m	90 m	75 m	60 m	50 m	40 m
110V	2,5		145 m	75 m	60 m	45 m	35 m	30 m	25 m	20 m
230V	4		460 m	230 m	190 m	145 m	115 m	95 m	80 m	70 m
110V	4		230 m	115 m	95 m	75 m	60 m	45 m	40 m	35 m

USA			2,5 A	5,0 A	7,5 A	10,0 A	12,5 A	15,0 A	17,5 A	20,0 A
Information on the rating plate >>										
voltage										
120V	AWG 16		280 ft	140 ft	95 ft	70 ft	55 ft	--	--	--
120V	AWG 14		440 ft	220 ft	150 ft	110 ft	90 ft	70 ft	--	--
120V	AWG 12		700 ft	350 ft	235 ft	175 ft	140 ft	110 ft	100 ft	85 ft
120V	AWG 10		1070 ft	535 ft	360 ft	270 ft	215 ft	180 ft	150 ft	130 ft

Japan			2,5 A	5,0 A	7,5 A	9,0 A	10,0 A	12,0 A	13,5 A	15,0 A
銘板に関する情報>>										
電圧	mm ²									
100V	2		115 m	60 m	40 m	35 m	30 m	25 m	20 m	15 m
100V	3,5		200 m	100 m	70 m	60 m	50 m	40 m	35 m	30 m

VÝSTRAHA

Nebezpečí způsobené poškozenými kabely! Jestliže se při práci poškodí síťový nebo prodlužovací kabel, nesmíte se kabelu dotýkat. Vytáhněte síťovou zástrčku ze zásuvky.

- ▶ Pravidelně kontrolujte přívodní kabel zařízení a v případě poškození jej dejte vyměnit kvalifikovanému odborníkovi.
- Používejte pouze prodlužovací kabely s dostatečným průřezem schválené pro danou oblast použití. Jinak může dojít k poklesu výkonu nářadí a přehřátí kabelu.
- Pravidelně kontrolujte, zda prodlužovací kabel není poškozený.
- Poškozené prodlužovací kabely vyměňte.
- Venku používejte pouze prodlužovací kabely, které jsou pro to schváleny a příslušně označeny.

6 Příprava práce

POZOR

Nebezpečí poranění! Neúmyslné spuštění výrobku.

- ▶ Před nastavováním nářadí nebo výměnou příslušenství vytáhněte síťovou zástrčku ze zásuvky.

Dodržte bezpečnostní pokyny a varovná upozornění v této dokumentaci a na výrobku.

6.1 Pojistka proti pádu

VÝSTRAHA

Nebezpečí poranění padajícím nářadím a/nebo příslušenstvím!

- ▶ Používejte pouze záchytné lano nářadí **Hilti** doporučené pro váš výrobek.
- ▶ Před každým použitím zkontrolujte upevňovací bod záchytného lana nářadí, zda není poškozený.



Dodržte národní předpisy pro práce ve výšce.

Jako pojistku proti pádu použijte pro tento výrobek výhradně záchytné lano nářadí **Hilti** #2261971.



- ▶ Upevněte záchytné lano nářadí pomocí oka na výrobek, jak je znázorněno na obrázku. Zkontrolujte, zda bezpečně drží.
- ▶ Připevněte karabinu na nosnou konstrukci. Zkontrolujte, zda karabina bezpečně drží.



Řiďte se návodem k obsluze záchytného lana nářadí **Hilti**.

6.2 Nasazení/vyjmutí nástroje 3



NEBEZPEČÍ

Nebezpečí požáru Nebezpečí při kontaktu horkého nástroje se snadno vznětlivými materiály.

- ▶ Horký nástroj nepokládejte na snadno vznětlivé materiály.



VÝSTRAHA

Nebezpečí poranění Nářadí se používáním zahřívá.

- ▶ Při výměně nástrojů noste ochranné rukavice.

1. Mírně namažte upínací stopku nástroje.
2. Nasadte nástroj až nadoraz do upínání a s mírným tlakem s ním otáčejte, dokud slyšitelně nezaskočí.
 - ▶ Výrobek je připravený k použití.
3. Zatáhněte zajištění nástroje až nadoraz dozadu a vyjměte nástroj.



Používejte pouze originální tuk **Hilti**. Použití nevhodného tuku může způsobit poškození výrobku.

6.3 Polohování sekáče 4



Sekáč je možné nastavit do 16 různých poloh (v krocích po 22,5°). Tak lze s plochými a tvarovými sekáči vždy pracovat v optimální pracovní poloze.

- ▶ Otáčejte otočným kroužkem pro nastavení polohy sekáče, dokud nebude sekáč v požadované poloze.



Dbejte na to, aby otočný kroužek zaskočil.

6.4 Připojení zásuvného síťového kabelu 5



POZOR

Nebezpečí poranění bludným proudem při znečištěných kontaktech.

- ▶ Odpojitelný elektrický konektor zapojte do elektrického nářadí jen v čistém, suchém stavu bez napětí.

1. Kódovaný odpojitelný elektrický konektor zasuňte až nadoraz do nářadí tak, aby aretace slyšitelně zaskočila.
2. Zastrčte síťovou zástrčku do zásuvky.

6.5 Nastavení výkonu sekání



Stisknutím voliče výkonu můžete variabilně ovládat sekací výkon, v závislosti na přítlaku sekáče k podkladu. V tomto režimu svítí ukazatel zvoleného výkonu žlutě. Sekací výkon lze nastavit pouze tehdy, když je výrobek připojený k elektrickému proudu. Opětovným stisknutím přepínače výkonu je opět nastavený plný výkon sekání. Když výrobek odpojíte od elektrického proudu (vytažením síťové zástrčky) a znovu zapnete, je rovněž znovu k dispozici plný sekací výkon. Když výrobek jen vypnete a znovu zapnete, zůstane aktivní variabilní výkon.

- ▶ Stiskněte přepínač výkonu.



6.6 Odpojení síťového kabelu z elektrického nářadí

1. Vytáhněte síťovou zástrčku ze zásuvky.
2. Stiskněte aretační tlačítko a odpojte kódovaný odpojitelný elektrický konektor.
3. Vytáhněte síťový kabel z nářadí.

6.7 Montáž postranní rukojeti (volitelné vybavení)

6.7.1 Montáž a nastavení postranní rukojeti 2403894

POZOR

Nebezpečí poranění Ztráta kontroly nad sekacím kladivem.

- ▶ Ujistěte se, že je postranní rukojeť správně namontovaná a řádně připevněná.

1. Nasaďte držák (upínací pásek) na straně na krk nářadí do určené drážky na nářadí.
2. Zavěste postranní rukojeť do dvou oček upínacího pásku.
3. Nastavte postranní rukojeť do požadované polohy.
4. Otáčejte hlaviceovou rukojetí pro upnutí držáku (upínacího pásku) postranní rukojeti.
5. Uzavřete červenou uzavírací sponu.
6. Pro nastavení postranní rukojeti otevřete uzavírací sponu.
7. Postranní rukojeť nastavte do požadované polohy a upevněte ji uzavřením uzavírací spony.

7 Obsluha

VÝSTRAHA

Nebezpečí způsobené poškozenými kabely! Jestliže se při práci poškodí síťový nebo prodlužovací kabel, odpojte okamžitě nářadí a kabel od elektrické napájecí sítě. Nedotýkejte se poškozeného místa!

- ▶ Pravidelně kontrolujte všechna přívodní vedení. Vadné prodlužovací kabely vyměňte. Poškozené síťové kabely nechte vyměnit kvalifikovaným odborníkem.

Zásadně doporučujeme použít proudový jistič (RCD) s maximálním vypínacím proudem 30 mA.

7.1 Spuštění sekacího kladiva

- ▶ Stiskněte tlačítko zapnutí/vypnutí.
 - ▶ Sekací kladivo se spustí.



Nářadí musí nejdříve dosáhnout minimální provozní teploty, aby mohl pracovat přikleповý mechanismus. Pro dosažení této teploty nasaďte výrobek krátce na podklad a nechte ho běžet naprázdno. Jestliže je to nutné, opakujte tento postup, dokud nezačne pracovat přikleповý mechanismus.



Výrobek je automaticky v trvalém provozu. Pro vypnutí trvalého provozu znovu stiskněte tlačítko zapnutí/vypnutí.

8 Péče a údržba

VÝSTRAHA

Nebezpečí úrazu elektrickým proudem! Průvádění ošetřování a údržby se zapojenou síťovou zástrčkou může mít za následek těžká poranění a popáleniny.

- ▶ Před veškerým ošetřováním a údržbou vždy vytáhněte síťovou zástrčku!

Ošetřování

- Opatrně odstraňte ulpívající nečistoty.
- Pokud má nářadí větrací otvory, opatrně je vyčistěte suchým, měkkým kartáčem.
- Kryt čistěte jen mírně navlhčeným hadrem.



Údržba



VÝSTRAHA

Nebezpečí úrazu elektrickým proudem! Neodborné opravy elektrických součástí mohou způsobit těžká poranění a popáleniny.

- ▶ Opravy na elektrických částech smí provádět pouze odborník s elektrotechnickou kvalifikací.
- Pravidelně kontrolujte všechny viditelné díly, zda nejsou poškozené, a ovládací prvky, zda správně fungují.
- V případě poškození a/nebo poruchy funkce výrobek nepoužívejte. Nechte výrobek neprodleně opravit v servisu **Hilti**.
- Po ošetřování a údržbě nasadte všechna ochranná zařízení a zkontrolujte, zda bezvadně fungují.



Pro bezpečný provoz používejte pouze originální náhradní díly, spotřební materiál a příslušenství. Náhradní díly, spotřební materiál a příslušenství schválené **Hilti** pro váš výrobek najdete v **Hilti Store** nebo na: www.hilti.group.

9 Přeprava a skladování

Přeprava

- ▶ Tento výrobek nepřeppravujte s nasazeným nástrojem.
- ▶ Dbejte na bezpečné upevnění při přepravě.
- ▶ Po každé přepravě zkontrolujte případné poškození všech viditelných dílů a bezvadnou funkci ovládacích prvků.

Skladování

- ▶ Tento výrobek skladujte vždy s odpojenou síťovou zástrčkou.
- ▶ Tento výrobek skladujte v suchu a mimo dosah dětí a nepovolaných osob.
- ▶ Po delším skladování zkontrolujte případné poškození všech viditelných dílů a bezvadnou funkci ovládacích prvků.

10 Pomoc při poruchách

V případě poruch, které nejsou uvedené v této tabulce nebo které nemůžete odstranit sami, se obraťte na náš servis **Hilti**.

Porucha	Možná příčina	Řešení
Sekací kladivo se nerozběhne.	Probíhá inicializace elektroniky (až cca 4 sekundy od zapojení zástrčky).	▶ Počkejte 4 sekundy a výrobek znovu zapněte.
	Aktivovalo se elektronické blokování rozběhu po přerušení napájení.	▶ Počkejte 4 sekundy a výrobek znovu zapněte.
	Síťové napájení je přerušeno.	▶ Zapojte jiné elektrické zařízení a zkontrolujte funkci.
	Generátor je v úsporném režimu.	▶ Generátor zatíže druhým spotřebičem (např. stavební svítilnou). Poté nářadí znovu zapněte.
Nefunguje přiklep.	Zásuvný síťový kabel není správně zapojený.	▶ Zapojte zásuvný síťový kabel správně do elektrického nářadí.
	Nářadí je příliš studené.	▶ Nasadte sekací kladivo na podklad a nechte ho běžet na volnoběh. V případě potřeby opakujte, dokud přiklepový mechanismus nezačne pracovat.
	Upínání nástroje není dostatečně namazané.	▶ Do upínání nástroje dejte 1–2 dávky originálního tuku Hilti , poté vložte nástroj a opakovaným zatáhnutím za nástroj zajistěte, aby se tuk řádně rozprostřel v upínání nástroje.



Porucha	Možná příčina	Řešení
Sekací kladivo nemá plný výkon.	Aktivovaný variabilní výkon.	▶ Stiskněte přepínač výkonu (sledujte ukazatel zvoleného výkonu (žlutý)).
	Prodlužovací kabel je příliš dlouhý a/nebo má malý průřez.	▶ Použijte prodlužovací kabel s přípustnou délkou a/nebo dostatečným průřezem.
	Zdroj napájení má příliš malé napětí.	▶ Nářadí připojte na jiný zdroj napájení.
Sekací kladivo se za provozu vypne.	Tepelná pojistka.	▶ Nechte nářadí vychladnout. Vyčistěte ventilační šterbiny. Chod na volnoběh je ještě možný.
Sekáč nelze uvolnit z aretace.	Uchycení nástroje není zatažené úplně dozadu.	▶ Zatáhněte odjištění nástroje dozadu až nadoraz a nástroj vyjměte.
Provozní ukazatel bliká zeleně.	Tepelná pojistka.	▶ Nechte nářadí vychladnout. Vyčistěte ventilační šterbiny. Chod na volnoběh je ještě možný.
Servisní ukazatel bliká červeně.	Nářadí je poškozené.	<ul style="list-style-type: none"> ▶ Dočasná chyba. Počkejte 10 sekund, dokud blikání nepřestane. ▶ Pokud blikání za 10 sekund nepřestane, vytáhněte zástrčku ze zásuvky a počkejte 2 minuty. ▶ Pokud blikání nepřestane, dejte výrobek do servisu Hilti.
Servisní ukazatel svítí červeně.	Dosažena doba nutnosti servisu.	▶ Výrobek nechte opravovat pouze v servisu Hilti .

11 Likvidace

Nářadí **Hilti** je vyrobené převážně z recyklovatelných materiálů. Předpokladem pro recyklaci materiálů je jejich řádné třídění. V mnoha zemích odebírá **Hilti** staré nářadí k recyklaci. Informujte se v servisu **Hilti** nebo u prodejního poradce.



- ▶ Nevhazujte elektrické nářadí, elektronická zařízení a akumulátory do smíšeného odpadu!

12 Záruka výrobce

- ▶ V případě otázek ohledně záručních podmínek se obraťte na místního partnera **Hilti**.

13 Další informace

Průslušenství, systémové výrobky a další informace o vašem výrobku najdete **zde**.




China RoHS II
Proposal cord

Part Name	Hazardous Substances				
	Lead (Pb)	Mercury (Hg)	Cadmium (Cd)	Hexavalent Chromium (Cr(VI))	Poly-brominated biphenyls (PBB)
Electronics (PCB, switch, wiring)	X	O	X	O	O
Motor	O	O	O	O	O
Power cord	O	O	O	O	O
Fastener elements	O	O	O	O	O
Metal parts	X	O	O	O	O
Power supplies	O	O	O	O	O
Brass parts	X	O	O	O	O
Aluminium parts	X	O	O	O	O

O: Indicates that said hazardous substance contained in all of the homogeneous materials for this part is below the limit requirement of GB/T 26572-2008

X: Indicates that said hazardous substance contained in at least one of the homogenous materials used for this part is above the limit requirement of GB/T 26572-2008 but corresponds to the exemption

Tato tabulka platí pro trh v Číně.



Dummy ROHS Taiwan

Tato tabulka platí pro trh na Tchaj-wanu.

Originálny návod na obsluhu

Obsah

1	Informácie o návode na obsluhu	207
1.1	O tomto návode na obsluhu	207
1.2	Vysvetlenie značiek	207
1.3	Symboly na výrobkoch	208
2	Bezpečnosť	208
2.1	Všeobecné bezpečnostné pokyny a upozornenia pre elektrické náradie	208
2.2	Bezpečnostné upozornenia pre kladivá	210
2.3	Dodatočné bezpečnostné upozornenia pre používanie sekacieho kladiva	210
3	Opis	211
3.1	Prehľad výrobku 1	211
3.2	Používanie v súlade s určením	211
3.3	Active Vibration Reduction (AVR)	211
3.4	Prevádzkový indikátor (zelená), indikátor zvoleného výkonu (žltá), servisný indikátor (červená)	211
3.5	Blokovanie proti opätovnému spusteniu	212
3.6	Rozsah dodávky	212
4	Technické údaje	212
5	Používanie predlžovacieho kábla	213



6	Príprava práce	213
6.1	Ochrana proti pádu 2	213
6.2	Vkladanie/vyberanie vkladacieho nástroja 3	214
6.3	Nastavenie polohy sekáča 4	214
6.4	Pripojenie zásuvného sieťového kábla 5	214
6.5	Nastavenie výkonu sekania	214
6.6	Odpojenie zásuvného sieťového kábla od elektrického náradia	215
6.7	Montáž bočnej rukoväti (voliteľná možnosť)	215
7	Obsluha	215
7.1	Spustenie sekacieho kladiva	215
8	Starostlivosť a údržba/oprava	215
9	Preprava a skladovanie	216
10	Pomoc v prípade porúch	216
11	Likvidácia	217
12	Záruka výrobcu	217
13	Ďalšie informácie	217

1 Informácie o návode na obsluhu

1.1 O tomto návode na obsluhu

- **VÝSTRAHA!** Pred použitím výrobku sa uistite, že ste si prečítali návod na obsluhu priložený k výrobku a porozumeli mu, vrátane pokynov, bezpečnostných upozornení a varovaní, obrázkov a špecifikácií. Predovšetkým sa oboznámte so všetkými pokynmi, bezpečnostnými upozorneniami a varovaniami, obrázkami, špecifikáciami, komponentmi a funkciami. Ich nedodržanie môže mať za následok úraz elektrickým prúdom, požiar, vážne zranenie alebo smrť. Návod na obsluhu vrátane všetkých pokynov, bezpečnostných upozornení a varovaní si uschovajte pre neskoršie použitie.
- Výrobky sú určené pre profesionálneho používateľa a smie ich obsluhovať, vykonávať údržbu a opravovať iba autorizovaný, vyškolený personál. Tento personál musí byť špeciálne poučený o vznikajúcich rizikách a nebezpečenstve. Výrobok a jeho pomocné prostriedky sa môžu stať zdrojom nebezpečenstva v prípade, že s nimi bude manipulovať personál bez vzdelania, neodborným spôsobom alebo ak sa nebudú používať v súlade s určením.
- Priložený návod na obsluhu zodpovedá aktuálnemu stavu techniky v čase tlače. Aktuálne vydanie nájdete vždy online na stránke produktov Hilti. Použite na to odkaz alebo QR kód v tomto návode na obsluhu, ktorý je označený symbolom .
- Návod na obsluhu musí zostať vždy k dispozícii pri výrobku. Výrobok odovzdajte ďalším osobám len spolu s týmto návodom na obsluhu.

1.2 Vysvetlenie značiek

1.2.1 Výstražné upozornenia

Výstražné upozornenia varujú pred rizikami pri zaobchádzaní s výrobkom. Používajú sa nasledujúce signálne slová:

NEBEZPEČENSTVO

NEBEZPEČENSTVO !

- ▶ Na označenie bezprostredne hroziaceho nebezpečenstva, ktoré môže spôsobiť ťažký úraz alebo smrť.

VAROVANIE

VAROVANIE !

- ▶ Označenie možného hroziaceho nebezpečenstva, ktoré môže viesť k ťažkým poraneniam alebo usmrteniu.



POZOR
POZOR !

- Označenie možnej nebezpečnej situácie, ktorá môže viesť k telesným poraneniam alebo k vecným škodám.

1.2.2 Symboly v návode na obsluhu

V tomto návode na obsluhu sa používajú nasledujúce symboly:

	Dodržiavajte návod na obsluhu
	Upozornenia týkajúce sa používania a iné užitočné informácie
	Zaobchádzanie s recyklovateľnými materiálmi
	Elektrické zariadenia a akumulátory nevyhadzujte do komunálneho odpadu

1.2.3 Symboly na vyobrazeniach

Na vyobrazeniach sa používajú nasledujúce symboly:

2	Tieto čísla odkazujú na príslušné vyobrazenie na začiatku tohto návodu na obsluhu.
3	Číslovanie udáva poradie pracovných úkonov na obrázku a môže sa odlišovať od číslovaní pracovných úkonov v texte.
11	Čísla pozícií sa používajú na vyobrazení Prehľad a odkazujú na čísla legendy v odseku Prehľad výrobkov .
	Tento symbol by mal u vás vzbudiť mimoriadnu opatrnosť pri zaobchádzaní s výrobkom.

1.3 Symboly na výrobkoch
1.3.1 Symboly na výrobku

Na výrobku môžu byť použité nasledujúce symboly:

	Sekanie
	Nastavenie polohy sekáča
	Trieda ochrany II (dvojitá izolácia)
Π_0	Menovité voľnobežné otáčky
	Používajte ochranné rukavice.
	Výrobok podporuje NFC technológiu, ktorá je kompatibilná s platformami iOS a Android.
	Ak sa nachádza na výrobku, výrobok bol certifikovaný týmto certifikačným úradom pre trh v USA a Kanade v súlade s platnými normami.

2 Bezpečnosť
2.1 Všeobecné bezpečnostné pokyny a upozornenia pre elektrické náradie

⚠ VÝSTRAHA Prečítajte si všetky bezpečnostné upozornenia, pokyny, obrázky a technické údaje týkajúce sa toto elektrického náradia. Nedbalosť pri dodržiavaní uvedených pokynov a pokynov môže mať za následok úraz elektrickým prúdom, požiar a/alebo závažné poranenia.

Všetky bezpečnostné upozornenia a pokyny si uschovajte pre budúcu potrebu.

Výraz "elektrické náradie" uvedený v bezpečnostných upozorneniach sa vzťahuje na sieťové elektrické náradie (náradie so sieťovým káblom) alebo na akumulátorové elektrické náradie (bez sieťového kábla).



Bezpečnosť na pracovisku

- ▶ **Na pracovisku udržiavajte čistotu a dbajte na dostatočné osvetlenie.** Neporiadok na pracovisku a neosvetlené časti pracoviska môžu viesť k úrazom.
- ▶ **S elektrickým náradím nepracujte vo výbušnom prostredí, v ktorom sa nachádzajú horľavé kvapaliny, plyny alebo prach.** Elektrické náradie vytvára iskry, ktoré môžu spôsobiť vznietenie prachu alebo výparov.
- ▶ **Pri používaní elektrického náradia dbajte na bezpečnú vzdialenosť detí a iných osôb.** Pri odpútaní pozornosti od práce môžete stratiť kontrolu nad náradím.

Elektrická bezpečnosť

- ▶ **Pripájacia zástrčka elektrického náradia musí byť vhodná do danej zásuvky.** Zástrčka sa nesmie žiadnym spôsobom meniť či upravovať. Spolu s uzemneným elektrickým náradím nepoužívajte žiadne zástrčkové adaptéry. Nezmenené zástrčky a vhodné zásuvky znižujú riziko úrazu elektrickým prúdom.
- ▶ **Zabráňte kontaktu tela s uzemnenými povrchmi ako sú rúry, radiátory alebo vykurovacie telesá, sporáky a chladničky.** Pri uzemnení vášho tela hrozí zvýšené riziko úrazu elektrickým prúdom.
- ▶ **Chráňte elektrické náradie pred dažďom či vlhkosťou.** Vniknutie vody do elektrického náradia zvyšuje riziko úrazu elektrickým prúdom.
- ▶ **Pripojovací kábel nepoužívajte na účely, na ktoré nie je určený, napr. na prenášanie, zavesenie elektrického náradia či na vyťahovanie zástrčky zo zásuvky.** Pripojovací kábel drzte v bezpečnej vzdialenosti od tepla, oleja, ostrých hrán alebo pohyblivých častí. Poškodené alebo spletené pripojovacie káble zvyšujú riziko úrazu elektrickým prúdom.
- ▶ **Pri práci s elektrickým náradím vo vonkajšom prostredí používajte iba predlžovacie káble vhodné aj do vonkajšieho prostredia.** Používanie predlžovacieho kábla vhodného do vonkajšieho prostredia znižuje riziko úrazu elektrickým prúdom.
- ▶ **Pokiaľ sa nemožno vyhnúť prevádzkovaniu elektrického náradia vo vlhkom prostredí, použite prúdový chránič.** Použitie prúdového chrániča znižuje riziko úrazu elektrickým prúdom.

Bezpečnosť osôb

- ▶ **Pri práci buďte pozorní, dávajte pozor na to, čo robíte a pri práci s elektrickým náradím postupujte s rozvahou.** Elektrické náradie nepoužívajte vtedy, keď ste unavení alebo pod vplyvom drog, alkoholu alebo liekov. Aj moment nepozornosti pri používaní elektrického náradia môže viesť k závažným poraneniam.
- ▶ **Noste prostriedky osobnej ochrannej výbavy a vždy používajte ochranné okuliare.** Nosenie osobnej ochrannej výbavy, ako je maska proti prachu, bezpečnostná obuv s protišmykovou podrážkou, ochranná prilba alebo chrániče sluchu (podľa druhu a použitia elektrického náradia), znižuje riziko poranení.
- ▶ **Zabráňte neúmyselnému uvedeniu do prevádzky.** Pred pripojením na elektrické napájanie a/alebo pripojením akumulátora, pred uchopením alebo prenášaním sa uistite, že elektrické náradie je vypnuté. Ak máte pri prenášaní elektrického náradia prst na spínači alebo ak pripojíte zapnuté náradie na elektrické napájanie, môže to viesť k vzniku úrazov a nehôd.
- ▶ **Pred zapnutím elektrického náradia odstráňte z náradia nastavovacie nástroje alebo kľúče na skrutky.** Nástroj alebo kľúč v otáčajúcej sa časti náradia môže spôsobiť úrazy.
- ▶ **Vyhýbajte sa neprirodzenej polohe a držaniu tela.** Pri práci zabezpečte stabilný postoj a neustále udržiavajte rovnováhu. Budete tak môcť elektrické náradie v neočakávaných situáciách lepšie kontrolovať.
- ▶ **Noste vhodný odev.** Nenoste voľný odev alebo šperky. Vlasy, odev a rukavice udržiavajte mimo pohybujuúcich sa dielov. Voľný odev, šperky alebo dlhé vlasy sa môžu zachytiť o pohybujuce sa diely.
- ▶ **Ak je možné namontovať zariadenia na odsávanie a zachytávanie prachu, presvedčte sa, že tieto zariadenia sú pripojené a používajú sa správne.** Používanie zariadenia na odsávanie prachu môže znížiť ohrozenia spôsobené prachom.
- ▶ **Neuspokojte sa pocitom falošnej bezpečnosti a nekonajte v rozpore s bezpečnostnými pravidlami pre elektrické náradie, aj keď máte dostatok skúseností s používaním elektrického náradia.** Nedbalé konanie sa môže v zlomkoch sekundy zmeniť na ťažký úraz.

Používanie a starostlivosť o elektrické náradie

- ▶ **Náradie/zariadenie/prístroj nepreťažujte.** Používajte vhodné elektrické náradie určené na prácu, ktorú vykonávate. Vhodné elektrické náradie umožňuje lepšiu a bezpečnejšiu prácu v uvedenom rozsahu výkonu.
- ▶ **Elektrické náradie s poškodeným vypínačom nepoužívajte.** Náradie, ktoré sa nedá zapnúť alebo vypnúť je nebezpečné a treba ho dať opraviť.
- ▶ **Skôr než budete náradie nastavovať, meniť časti jeho príslušenstva alebo než ho odložíte, vytiahnite sieťovú zástrčku zo zásuvky a/alebo vyberte odnímateľný akumulátor.** Toto bezpečnostné opatrenie zabraňuje neúmyselnému spusteniu elektrického náradia.



- ▶ **Nepoužívané elektrické náradie odložte na miesto chránené pred prístupom detí. Nedovoľte používať náradie osobám, ktoré s ním nie sú oboznámené alebo si neprečítali tieto inštrukcie.** Elektrické náradie je pre neskúsených používateľov nebezpečné.
- ▶ **Elektrické náradie a príslušenstvo starostlivo udržiavajte.** Skontrolujte, či pohyblivé časti náradia bezchybne fungujú a nezasekávajú sa, či nie sú niektoré časti zlomené alebo poškodené v takom rozsahu, že to ovplyvňuje fungovanie elektrického náradia. **Poškodené časti dajte pred použitím náradia opraviť.** Mnohé úrazy sú zapríčinené nesprávne a nedostatočne udržiavaným elektrickým náradím.
- ▶ **Rezacie nástroje udržiavajte ostré a čisté.** Starostlivo ošetrované rezacie nástroje s ostrými reznými hranami sa zasekávajú menej a ľahšie sa vedú.
- ▶ **Elektrické náradie, príslušenstvo, vkladacie nástroje atď. používajte v súlade s týmito pokynmi.** **Zohľadnite pri tom pracovné podmienky a vykonávanú činnosť.** Používanie elektrického náradia na iné než určené použitie môže viesť k nebezpečným situáciám.
- ▶ **Rukoväti a plochy udržiavajte suché, čisté a bez oleja alebo tuku.** Klzké rukoväti a plochy neumožňujú bezpečnú obsluhu a kontrolu elektrického náradia v nepredvídateľných situáciách.

Servis

- ▶ **Elektrické náradie nechajte opravovať iba kvalifikovaným odborným personálom a iba s použitím originálnych náhradných dielov.** Tým sa zabezpečí, že zostane zachovaná bezpečnosť elektrického náradia.

2.2 Bezpečnostné upozornenia pre kladivá

Bezpečnostné upozornenia pre všetky práce

- ▶ **Používajte chrániče sluchu.** Pôsobenie hluku môže spôsobiť stratu sluchu.
- ▶ **Používajte prídavné rukoväti dodané s náradím.** Strata kontroly nad náradím môže viesť k poraneniám.
- ▶ **Keď vykonávate práce, pri ktorých sa môže vkladací nástroj dostať do styku so skrytými elektrickými vedeniami alebo s vlastným sieťovým káblom náradia, držte náradie za izolované úchopové plochy.** Kontakt s elektrickým vedením pod napätím spôsobí, že aj kovové časti náradia budú pod napätím, a tým môžu viesť k úrazu elektrickým prúdom.

Bezpečnostné upozornenia pre používanie dlhého vrtáku

- ▶ **Začnite vrtáť vždy s nižšími otáčkami, kým sa vrták nedostane do styku s obrobkom.** Pri vyšších otáčkach sa môže vrták ľahko ohnúť, keď sa môže voľne otáčať bez kontaktu s obrobkom a môže tak spôsobiť poranenia.
- ▶ **Nevyvíjajte nadmerný tlak a len v pozdĺžnom smere k vrtáku.** Vrtáky sa môžu ohnúť a zlomiť alebo spôsobiť stratu kontroly a poranenia.

2.3 Dodatočné bezpečnostné upozornenia pre používanie sekacieho kladiva

Bezpečnosť osôb

- ▶ Výrobok a príslušenstvo používajte len v technicky bezchybnom stave.
- ▶ Nikdy nevykonávajte úpravy alebo zmeny na výrobku alebo príslušenstve.
- ▶ Pri sekanií do stropu, steny a podlahy dbajte na bezpečný a stabilný postoj. Pri náhlom prerazení môžete stratiť rovnováhu!
- ▶ Pri prerážaní prácach zaistite oblasť prác aj na opačnej strane. Vybúrané časti môžu vypadnúť a/alebo spadnúť a poraniť iné osoby.
- ▶ Výrobok vždy pevne držte obidvomi rukami za určené rukoväti.
- ▶ Počas používania výrobku noste okuliare, ochrannú prilbu a chrániče sluchu.
- ▶ Pri výmene nástroja noste ochranné rukavice. Dotyk pracovného nástroja môže viesť k rezným poraneniam a k vzniku popálenín.
- ▶ Používajte ochranu očí. Odlamujúci sa materiál môže poraniť telo a oči.
- ▶ Prach vznikajúci pri brúsení, šmirgľovaní, rezaní a vrtaní môže obsahovať nebezpečné chemikálie. Niekoľko príkladov: olovo alebo farby na báze olova; tehly, betón alebo iné murivo, prírodný kameň a iné výrobky s obsahom silikátov; určité druhy dreva, ako je dub, buk a chemicky ošetrované drevo; azbest alebo materiály s obsahom azbestu. Stanovte expozíciu používateľa a osôb v blízkosti na základe tried nebezpečnosti materiálov, s ktorými sa pracuje. Vykonajte potrebné opatrenia na udržanie expozície na bezpečnej úrovni, napríklad: použitím systému na zachytávanie prachu alebo nosením vhodnej ochrany dýchacích ciest. K všeobecným opatreniam na zníženie expozície patrí:
 - ▶ práca v dobre vetranom prostredí,
 - ▶ vyvarovanie sa dlhšieho kontaktu s prachom,



- ▶ odvádzanie prachu od tváre a tela,
- ▶ nosenie ochranného odevu a umývanie exponovaných oblastí vodou a mydlom.
- ▶ Robte si časté prestávky a cvičenia na lepšie prekrytie prstov. Pri dlhšej práci sa môžu v dôsledku vibrácií vyskytnúť poruchy ciev alebo nervového systému na prstoch, rukách alebo zápästiach.
- ▶ Nebezpečenstvo poranenia padajúcimi nástrojmi a/alebo príslušenstvom. Pred začatím práce skontrolujte, či sú akumulátor a pripojené príslušenstvo bezpečne upevnené.
- ▶ Vetracie štrbiny udržiavajte vždy voľné. Nebezpečenstvo popálenia o zakryté vetracie štrbiny!

Elektrická bezpečnosť

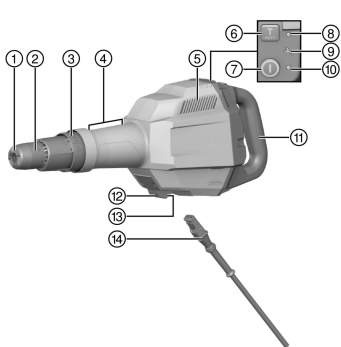
- ▶ Pred začatím prác skontrolujte pracovisko a výskyt skryto ležiacich vedení elektrického prúdu, plynu a vodovodných potrubí. Vonkajšie kovové časti výrobku môžu spôsobiť úraz elektrickým prúdom alebo výbuch v prípade náhodného poškodenia elektrického a plynového vedenia alebo vodovodného potrubia.

Starostlivé zaobchádzanie a používanie elektrického náradia

- ▶ Prv než náradie odložíte, počkajte, kým sa úplne nezastaví.
- ▶ Výrobok zapínajte až v pracovnej polohe.

3 Opis

3.1 Prehľad výrobku



- ① Uptonie nástroja
- ② Mechanizmus na odistenie nástroja
- ③ Otočný krúžok na polohovanie sekáča
- ④ Predná časť na uchopenie
- ⑤ Vetracie štrbiny
- ⑥ Prepínač na voľbu výkonu
- ⑦ Tlačidlo zapnutia/vypnutia
- ⑧ Indikátor zvoleného výkonu (žltá)
- ⑨ Servisný indikátor (červená)
- ⑩ Prevádzkový indikátor (zelená)
- ⑪ Rukoväť
- ⑫ Aretačné tlačidlo sieťový kábel
- ⑬ Konektor sieťový kábel
- ⑭ Sieťový kábel s kódovaným, rozpojiteľným konektorom

3.2 Používanie v súlade s určením

Opisovaný výrobok je elektricky napájané sekacie kladivo na stredne ťažké sekacie práce. Je určené na sekacie a búracie práce vykonávané v spojitosti s betónom, murivom a kameňom.

- ▶ Prevádzkovanie je možné iba s napájaním zo siete s napätím a frekvenciou, ktoré sú uvedené na typovom štítku.

3.3 Active Vibration Reduction (AVR)

Sekacie kladivo je vybavené systémom Active Vibration Reduction (AVR), ktorý výrazne znižuje vibrácie.

3.4 Prevádzkový indikátor (zelená), indikátor zvoleného výkonu (žltá), servisný indikátor (červená)

Výrobok je vybavený rôznymi indikátormi so svetelnou signalizáciou.

Stav	Význam
Prevádzkový indikátor svieti nazeleno.	Výrobok je v prevádzke.
Prevádzkový indikátor bliká nazeleno.	Aktivovala sa ochrana proti prehriatiu. Nechajte výrobok vychladnúť.
Indikátor zvoleného výkonu svieti nažltto.	Aktivovaný variabilný výkon.
Servisný indikátor svieti načerveno.	Uplynul čas, po ktorom treba vykonať servisný zásah. Výrobok dajte do servisu Hilti .



Stav	Význam
Servisný indikátor bliká načerveno.	<ul style="list-style-type: none"> Dočasná chyba. Počkajte 10 sekúnd, kým prestane blikanie. Ak blikanie po 10 s neprestane, vyťahnite sieťovú zástrčku zo zásuvky a počkajte 2 minúty. Ak blikanie neprestane, dajte výrobok do servisu Hilti.

3.5 Blokovanie proti opätovnému spusteniu

Náradie sa po výpadku dodávky elektrického prúdu samočinne nespustí. Tlačidlo vypínača sa musí znova stlačiť.

3.6 Rozsah dodávky

Sekacie kladivo, bočná rukoväť, návod na obsluhu, tuk.

Ďalšie systémové výrobky, ktoré sú schválené pre váš výrobok, nájdete vo svojom **Hilti Store** alebo na stránke: www.hilti.group

4 Technické údaje

Menovité napätie, menovitý prúd, frekvenciu a/alebo menovitý príkon nájdete na výrobnom štítku špecifickom pre danú krajinu.

Pri prevádzkovaní na generátore alebo transformátore musí byť jeho výstupný (podávaný) výkon minimálne dvakrát taký vysoký ako je menovitý príkon, ktorý je uvedený na výrobnom štítku náradia. Prevádzkové napätie transformátora alebo generátora musí byť neustále v rozsahu +5 % a -15 % menovitého napätia náradia.

Tento výrobok zodpovedá príslušnej norme EMV za predpokladu, že maximálne prípustná impedancia siete Z_{max} v mieste pripojenia zariadenia zákazníka k verejnej sieti je menšia alebo rovná $0,365 + j0,25 \Omega$. Je na zodpovednosti osoby vykonávajúcej inštaláciu alebo na zodpovednosti prevádzkovateľa náradia, aby (ak je to potrebné) zabezpečil po dohode s prevádzkovateľom siete, že toto náradie sa pripojí len na prípojnom bode s jeho impedanciou menšou alebo rovnajúcou sa hodnote Z_{max} .

Generácia výrobku	01
Teplota pri skladovaní	-20 °C ... 70 °C (-4 °F ... 158 °F)
Teplota okolia počas prevádzky	-20 °C ... 55 °C (-4 °F ... 131 °F)



5 Používanie predĺžovacieho kábla

International			2,5 A	5,0 A	6,0 A	8,0 A	10,0 A	12,0 A	14,0 A	16,0 A
Information on the rating plate >>										
Voltage	mm ²									
230V	1,5		175 m	90 m	75 m	55 m	45 m	35 m	30 m	25 m
110V	1,5		90 m	45 m	40 m	30 m	20 m	15 m	15 m	10 m
230V	2,5		290 m	145 m	120 m	90 m	75 m	60 m	50 m	40 m
110V	2,5		145 m	75 m	60 m	45 m	35 m	30 m	25 m	20 m
230V	4		460 m	230 m	190 m	145 m	115 m	95 m	80 m	70 m
110V	4		230 m	115 m	95 m	75 m	60 m	45 m	40 m	35 m

USA			2,5 A	5,0 A	7,5 A	10,0 A	12,5 A	15,0 A	17,5 A	20,0 A
Information on the rating plate >>										
voltage										
120V	AWG 16		280 ft	140 ft	95 ft	70 ft	55 ft	--	--	--
120V	AWG 14		440 ft	220 ft	150 ft	110 ft	90 ft	70 ft	--	--
120V	AWG 12		700 ft	350 ft	235 ft	175 ft	140 ft	110 ft	100 ft	85 ft
120V	AWG 10		1070 ft	535 ft	360 ft	270 ft	215 ft	180 ft	150 ft	130 ft

Japan			2,5 A	5,0 A	7,5 A	9,0 A	10,0 A	12,0 A	13,5 A	15,0 A
銘板に関する情報>>										
電圧	mm ²									
100V	2		115 m	60 m	40 m	35 m	30 m	25 m	20 m	15 m
100V	3,5		200 m	100 m	70 m	60 m	50 m	40 m	35 m	30 m

VAROVANIE

Nebezpečenstvo vyplývajúce z poškodeného kábla! Pri poškodení sieťovej alebo predĺžovacej šnúry pri práci sa šnúry nedotýkajte. Zástrčku sieťovej šnúry vytiahnite zo zásuvky.

- ▶ Pripájacie vedenie výrobku pravidelne kontrolujte a v prípade poškodenia ho nechajte vymeniť povereným odborníkom.
- Používajte predĺžovacie káble len s dostatočným prierezom vodičov, schválené pre dané využitie. V opačnom prípade môže dôjsť k zníženiu výkonu náradia a prehriatiu kábla.
- Pravidelne kontrolujte predĺžovací kábel, či nie je poškodený.
- Poškodený predĺžovací kábel vymeňte.
- Vo vonkajšom prostredí používajte iba schválené a príslušne označené predĺžovacie káble.

6 Príprava práce

POZOR

Nebezpečenstvo poranenia! Neúmyselné spustenie výrobku.

- ▶ Skôr, než začnete nastavovať náradie alebo meniť časti jeho príslušenstva, vytiahnite sieťovú koncovku z elektrickej zásuvky.

Dodržujte bezpečnostné pokyny a varovania v tejto dokumentácii a na produkte.

6.1 Ochrana proti pádu

VAROVANIE

Nebezpečenstvo poranenia v dôsledku padajúceho náradia a/alebo príslušenstva!

- ▶ Používajte iba pridržené lanko na náradie **Hilti**, ktoré je schválené pre váš výrobok.
- ▶ Pred každým použitím skontrolujte upevňovací bod pridrženého lanka na náradí, či nie je poškodený.



Dodržiavajte národné smernice pre práce vo výške.



Ako ochranu proti pádu používajte pre tento výrobok výlučne pridržené lanko na náradie **Hilti** #2261971.

- ▶ Pripevníte pridržené lanko na výrobok pomocou slučky, ako je to znázornené na obrázku. Skontrolujte, či bezpečne drží.
- ▶ Upevnite karabínu k nosnej konštrukcii. Skontrolujte bezpečné upevnenie karabíny.



Dodržiavajte príslušný návod na obsluhu pridrženého lanka na náradie **Hilti**.

6.2 Vkládanie/vyberanie vkladacieho nástroja 3



NEBEZPEČENSTVO

Nebezpečenstvo požiaru Nebezpečenstvo pri kontakte horúceho náradia s ľahko zápalnými materiálmi.

- ▶ Horúce náradie nekladte na ľahko zápalné materiály.



VAROVANIE

Nebezpečenstvo poranenia Nástroj sa pri používaní zahrieva.

- ▶ Pri výmene nástroja používajte ochranné rukavice.

1. Vsvúvací koniec vkladacieho nástroja mierne namažte.
2. Zasuňte vkladací nástroj až na doraz do upnutia nástroja a ľahkým pritlakom ho otočte tak, aby počuteľne zapadol.
 - ▶ Výrobok je pripravený na činnosť.
3. Potiahnite zaistenie nástroja až na doraz smerom dozadu a vkladací nástroj vyberte.



Používajte iba originálny tuk od firmy **Hilti**. Použitie nevhodného tuku môže zapríčiniť poškodenia výrobku.

6.3 Nastavenie polohy sekáča 4



Sekáč možno nastaviť v 16 rôznych polohách (v 22,5° krokoch). Táto funkcia umožňuje prácu s plochými a tvarovanými sekáčmi vždy v optimálnej pracovnej pozícii.

- ▶ Otáčajte otočným krúžkom na polohovanie sekáča, kým sa sekáč nedostane do požadovanej polohy.



Otočný krúžok musí zaskočiť na miesto.

6.4 Pripojenie zásuvného sieťového kábla 5



POZOR

Nebezpečenstvo poranenia povrchovým prúdom, ak sú znečistené kontakty.

- ▶ Odpojiteľný elektrický konektor spájajte s elektrickým náradím, len ak je čistý, suchý a ak nie je pod napätím.

1. Kódovanú odpojiteľnú elektrickú koncovku zasuňte do náradia až na doraz, musíte počuť zaskočiť aretáciu.
2. Sieťovú koncovku pripojte do zásuvky.

6.5 Nastavenie výkonu sekania



Stlačením prepínača na voľbu výkonu môžete variabilne ovládať výkon sekania v závislosti od pritlaku sekáča na podklad. V tomto režime svieti indikátor zvoleného výkonu nažito. Nastavenie výkonu sekania je možné len vtedy, keď je výrobok pripojený k napájaniu. Po opätovnom stlačení prepínača na voľbu výkonu bude k dispozícii opäť plný výkon sekania. Ak sa výrobok odpojí od napájania (vytiahnete sieťovú zástrčku) a znova sa zapne, bude k dispozícii opäť plný výkon sekania. Ak sa výrobok iba vypne a znova zapne, zostane aktivovaný variabilný výkon.

- ▶ Stlačte prepínač na voľbu výkonu.



6.6 Odpojenie zásuvného sieťového kábla od elektrického náradia

1. Vytiahnite sieťovú koncovku zo zásuvky.
2. Stlačte aretačné tlačidlo a vytiahnite kódovanú, odpojiteľnú elektrickú sieťovú koncovku.
3. Vytiahnite sieťový kábel z náradia.

6.7 Montáž bočnej rukoväti (voliteľná možnosť)

6.7.1 Montáž a prestavenie bočnej rukoväti 2403894

POZOR

Nebezpečenstvo poranenia Strata kontroly nad sekacím kladivom.

- ▶ Presvedčite sa, že bočná rukoväť je správne namontovaná a riadne upevnená.

1. Nasuňte držiak (upínací pás) z boku na hrdlo spotrebiča do príslušnej drážky na spotrebiči.
2. Zaveste bočnú rukoväť na dva výstupky upínacieho pásu.
3. Nastavte bočnú rukoväť do želanej polohy.
4. Otáčaním rukoväti napnite držiak (upínací pás) bočnej rukoväti.
5. Zatvorte červenú zaistovaciu sponu.
6. Na prestavenie bočnej rukoväti otvorte zaistovaciu sponu.
7. Bočnú rukoväť nastavte do požadovanej pozície a zafixujte ju zatvorením zaistovacej spony.

7 Obsluha

VAROVANIE

Nebezpečenstvo vyplývajúce z poškodeného kábla! Ak sa pri práci poškodí sieťový alebo predlžovací kábel, náradie a kábel okamžite odpojte od siete. Nedotýkajte sa poškodeného miesta!

- ▶ Pravidelne kontrolujte pripájacie vedenia. Chybné predlžovacie káble vymeňte. Poškodené sieťové vedenia dajte vymeniť odborníkovi s príslušnou kvalifikáciou.

Zásadne odporúčame používanie ochranného ističa (RCD) s rozpájacim prúdom maximálne 30 mA.

7.1 Spustenie sekacieho kladiva

- ▶ Stlačte tlačidlo vypínača.
 - ▶ Sekacie kladivo sa spustí.

Náradie potrebuje minimálnu prevádzkovú teplotu, pokiaľ nezačne pracovať príklep. Aby ste to docielili, položte výrobok na chvíľu na podklad a nechajte ho bežať na voľnobežných otáčkach. Tento postup v prípade potreby zopakujte, pokiaľ sa príklepový mechanizmus náradia nerozobehne.

Výrobok je automaticky v nepretržitej prevádzke. Ak chcete vypnúť nepretržitú prevádzku, znova stlačte tlačidlo vypínača.

8 Starostlivosť a údržba/oprava

VAROVANIE

Nebezpečenstvo úrazu elektrickým prúdom! Vykonávanie údržby a opravy so zapojenou sieťovou zástrčkou môže viesť k závažným poraneniam a k popáleninám.

- ▶ Pred akoukoľvek údržbou a opravami vždy vytiahnite sieťovú zástrčku zo zásuvky!

Starostlivosť

- Opatrne odstráňte pevne usadené nečistoty.
- Ak sú na výrobku vetracie štrbiny, opatrne ich vyčistite suchou, mäkkou kefkou.
- Kryt vyčistite len mierne navlhčenou handrou.



Nebezpečenstvo zásahu elektrickým prúdom! Neodborné opravy na elektrických častiach môžu viesť k závažným poraneniam a popáleninám.

- ▶ Opravy elektrických častí smie vykonávať iba školený elektromechanik.
- Pravidelne kontrolujte všetky viditeľné časti, či nie sú poškodené a ovládacie prvky, či správne fungujú.
- V prípade poškodenia a/alebo poruchy funkcie výrobok nepoužívajte. Výrobok nechajte neodkladne opraviť v servisnom stredisku **Hilti**.
- Po prácach spojených so starostlivosťou a udržiavaním výrobku pripevnite všetky ochranné zariadenia a skontrolujte ich bezchybné fungovanie.



Na bezpečnú prevádzku používajte len originálne náhradné súčiastky, spotrebné materiály a príslušenstvo. Firmou **Hilti** schválené náhradné súčiastky, spotrebné materiály a príslušenstvo pre váš výrobok nájdete vo vašom **Hilti Store** alebo na stránke: www.hilti.group

9 Preprava a skladovanie

Preprava

- ▶ Neprepravujte tento výrobok s namontovaným pracovným nástrojom.
- ▶ Dbajte na bezpečné držanie pri prenášaní.
- ▶ Po každej preprave pravidelne kontrolujte všetky viditeľné časti, či nie sú poškodené a ovládacie prvky, či správne fungujú.

Skladovanie

- ▶ Tento výrobok skladujte vždy s vyťahnutou sieťovou zástrčkou.
- ▶ Tento výrobok skladujte na suchom mieste a mieste nedostupnom pre deti a nepovolane osoby.
- ▶ Po dlhšom skladovaní skontrolujte všetky viditeľné časti, či nie sú poškodené a ovládacie prvky, či správne fungujú.

10 Pomoc v prípade porúch

Pri výskyte takých porúch, ktoré nie sú uvedené v tejto tabuľke, alebo ktoré nedokážete odstrániť sami, sa obráťte na náš servis **Hilti**.

Porucha	Možná príčina	Riešenie
Sekacie kladivo sa nerozbehne.	Prebieha inicializácia elektroniky (do cca 4 sekúnd od zasunutia zástrčky).	▶ Počkajte 4 sekundy a opäť zapnite výrobok.
	Elektronické blokovanie rozbehu sa aktivovalo po prerušení dodávky elektrickej energie.	▶ Počkajte 4 sekundy a opäť zapnite výrobok.
	Prívod sieťového napätia je prerušený.	▶ Zapojte iné elektrické zariadenie a skontrolujte, či funguje.
	Generátor je v režime spánku.	▶ Zaťažte generátor druhým spotrebičom (napríklad svetidlom na stavby). Potom opäť zapnite náradie.
	Zásuvný sieťový kábel je nesprávne zasunutý	▶ Prípojte správne zásuvný sieťový kábel na elektrickom náradí.
Žiadny príklep.	Náradie je príliš studené.	▶ Položte sekacie kladivo na podklad a nechajte ho spustené na voľnobehu. Ak je to potrebné, opakujte postup dovtedy, kým nebude príklepový mechanizmus pracovať.



Porucha	Možná príčina	Riešenie
Žiadny príklep.	Upnutie nástroja nie je dostatočne namazané tukom.	► Do upnutia nástroja dajte také množstvo originálneho maziva značky Hilti , ktoré zodpovedá 1 – 2 zdvihom mazacieho lisu, následne vložte nástroj a viachásobným potiahnutím nástroja zabezpečte, aby sa tuk správne rozdelil v upnutí nástroja.
Sekacie kladivo nedosahuje plný výkon.	Aktivovaný variabilný výkon.	► Stlačte prepínač na voľbu výkonu (skontrolujte indikátor zvoleného výkonu – žltá).
	Predlžovacia šnúra je príliš dlhá a/alebo nemá dostatočný prierez.	► Používajte predlžovaciu šnúru s prípustnou dĺžkou a/alebo s dostatočným prierezom.
	Napájacie napätie je príliš nízke.	► Náradie pripojte na iný zdroj napájacieho napätia.
Sekacie kladivo sa vypína počas prevádzky.	Ochrana proti prehriatiu.	► Nechajte náradie vychladnúť. Vetracie štrbiny vyčistite. Je možný chod na voľnobeh.
Sekáč sa nedá uvoľniť zo skľučovadla.	Upnutie nástroja nebolo stiahnuté úplne dozadu.	► Mechanizmus na odistenie nástroja potiahnite až na doraz dozadu a nástroj vyberte.
Prevádzkový indikátor bliká nazeleno.	Ochrana proti prehriatiu.	► Nechajte náradie vychladnúť. Vetracie štrbiny vyčistite. Je možný chod na voľnobeh.
Servisný indikátor bliká načerveno.	Náradie je poškodené.	► Dočasná chyba. Počkajte 10 sekúnd, kým prestane blikanie. ► Ak blikanie po 10 s neprestane, vytiahnite sieťovú zástrčku zo zásuvky a počkajte 2 minúty. ► Ak blikanie neprestane, dajte výrobok do servisu Hilti .
Servisný indikátor svieti načerveno.	Uplynul čas, po ktorom treba vykonať servisný zásah.	► Výrobok dajte opraviť iba v servisnom stredisku Hilti .

11 Likvidácia

Náradie značky **Hilti** je z veľkej časti vyrobené z recyklovateľných materiálov. Predpokladom na opakované využitie recyklovateľných materiálov je ich správne separovanie. V mnohých krajinách firma **Hilti** odoberie vaše staré náradie na recykláciu. Opýtajte sa na to v zákazníckom servise firmy **Hilti** alebo u svojho obchodného poradcu.



- Elektrické prístroje, elektronické zariadenia a akumulátory nedávajte do domáceho odpadu!

12 Záruka výrobcu

- Ak máte akékoľvek otázky týkajúce sa záručných podmienok, obráťte sa, prosím, na vášho lokálneho partnera spoločnosti **Hilti**.

13 Ďalšie informácie

Príslušenstvo, systémové výrobky a ďalšie informácie o vašom výrobku nájdete **tu**.



Part Name	Hazardous Substances					
	Lead (Pb)	Mercury (Hg)	Cadmium (Cd)	Hexavalent Chromium (Cr(VI))	Poly-brominated biphenyls (PBB)	Polychlorinated biphenyls (PCB)
Electronics (PCB, switch, wiring)	X	O	X	O	O	
Motor	O	O	O	O	O	
Power cord	O	O	O	O	O	
Fastener elements	O	O	O	O	O	
Metal parts	X	O	O	O	O	
Power supplies	O	O	O	O	O	
Brass parts	X	O	O	O	O	
Aluminium parts	X	O	O	O	O	

O: Indicates that said hazardous substance contained in all of the homogeneous materials for this part is below the limit requirement of GB/T 26572

X: Indicates that said hazardous substance contained in at least one of the homogenous materials used for this part is above the limit requirement of GB/T 26572 but corresponds to the exemption

Táto tabuľka sa vzťahuje na trh Číny.




Dummy ROHS Taiwan

Táto tabuľka sa vzťahuje na trh Taiwanu.

Eredeti használati utasítás

Tartalom


1	A használati utasításra vonatkozó adatok	220
1.1	A használati utasításhoz	220
1.2	Jelmagyarázat	220
1.3	Termékhez kötődő szimbólumok	221
2	Biztonság	221
2.1	Általános biztonsági tudnivalók az elektromos kéziszerszámokhoz	221
2.2	Biztonsági tudnivalók kalapácsokhoz	223
2.3	Vésőkalapács kiegészítő biztonsági tudnivalók	223
3	Leírás	224
3.1	Termékáttekintés 	224
3.2	Rendeltetésszerű géphasználat	224
3.3	Active Vibration Reduction (AVR)	225
3.4	Üzemállapot-jelző (zöld), teljesítményválasztó kijelző (sárga), szervizkijelző (piros)	225
3.5	Újraindítás-gátló	225
3.6	Szállítási terjedelem	225
4	Műszaki adatok	225
5	Hosszabbítókábel használata	226



6	A munkahely előkészítése	226
6.1	Leesés elleni biztosítás 2	226
6.2	Betétzsorszám behelyezése/kivétele 3	227
6.3	Véső pozicionálása 4	227
6.4	Dugaszolható hálózati kábel csatlakoztatása 5	227
6.5	A véső teljesítményének beállítása	227
6.6	Dugaszolható hálózati kábel leválasztása az elektromos gépről	228
6.7	Oldalsó markolat szerelése (opcionális)	228
7	Üzemeltetés	228
7.1	Vésőkalapács indítása	228
8	Ápolás és karbantartás	228
9	Szállítás és tárolás	229
10	Segítség zavarok esetén	229
11	Ártalmatlanítás	230
12	Gyártói garancia	230
13	További információk	230

1 A használati utasításra vonatkozó adatok

1.1 A használati utasításhoz

- **Figyelmeztetés!** A termék használata előtt győződjön meg arról, hogy elolvasta és megértette a termékhez mellékelte használati utasítást, beleértve az utasításokat, a biztonsági és figyelmeztető jelzéseket, az ábrákat és a műszaki leírásokat. Ismerje meg az összes utasítást, biztonsági és figyelmeztető jelzést, ábrát, műszaki leírást, valamint az alkatrészeket és funkciókat. Ennek elmulasztása áramütést, tüzet, súlyos sérülést, akár halált okozhat. Őrizze meg a használati utasítást, beleértve az összes utasítást, biztonsági és figyelmeztető megjegyzést későbbi használatra.
- A **HILTI** termékeket kizárólag szakember általi használatra szánták és a gépet csak engedéllyel rendelkező, szakképzett személy használhatja, javíthatja. Ezt a személyt minden lehetséges kockázati tényezőről tájékoztatni kell. A termék és tartozékai könnyen veszélyt okozhatnak, ha nem képzett személy dolgozik velük, vagy nem rendeltetésszerűen használják őket.
- A mellékelte használati utasítás a nyomtatás időpontjában a technika aktuális állásának felel meg. A Hilti termékoldalán mindig megtalálja a legfrissebb verziót. Ehhez kövesse a jelen használati utasításban található linket vagy QR-kódot, melyet a  szimbólum jelöli.
- A használati utasítás legyen mindig kéznél a terméken. A terméket csak ezzel a használati utasítással együtt adja tovább.

1.2 Jelmagyarázat

1.2.1 Figyelmeztetések

A figyelmeztetések a termék használata során előforduló veszélyekre hívják fel a figyelmet. A következő figyelmeztetéseket használjuk:

VESZÉLY

VESZÉLY!

- ▶ Súlyos testi sérüléshez vagy halálhoz vezető közvetlen veszély esetén.

FIGYELMEZTETÉS

FIGYELMEZTETÉS!

- ▶ Ezzel a szóval hívjuk fel a figyelmet egy olyan lehetséges veszélyre, amely súlyos személyi sérüléshez vagy halálhoz vezethet.



⚠ VIGYÁZAT

VIGYÁZAT!

- ▶ Ezzel a szóval hívjuk fel a figyelmet egy lehetséges veszélyhelyzetre, amely személyi sérüléshez vagy anyagi kárhoz vezethet.

1.2.2 Szimbólumok a használati utasításban

A jelen használati utasítás a következő szimbólumokat használja:

	Tartsa be a használati utasítást
	Alkalmazási útmutatók és más hasznos tudnivalók
	Újrahasznosítható anyagokkal való bánásmód
	Az elektromos gépeket és akkukat ne dobja a háztartási szeméttbe

1.2.3 Az ábrákon használt szimbólumok

Az ábrákon a következő szimbólumokat használjuk:

2	Ezek a számok a jelen használati utasítás elején található ábrákra vonatkoznak.
3	A számozás a munkalépések sorrendjét mutatja képekben, és eltérhet a szövegben található munkalépések számozásától.
11	Az áttekintő ábrában használt pozíciószámok a termék áttekintésére szolgáló szakasz jelmagyarázatában lévő számokra utalnak.
	Ez a jel hívja fel a figyelmét arra, hogy a termék használata során különös odafigyeléssel kell eljárnia.

1.3 Termékhez kötődő szimbólumok

1.3.1 Szimbólumok a terméken

A terméken a következő szimbólumokat használhatjuk:

	Vésés
	Véső pozicionálása
	II. érintésvédelmi osztály (kettős szigetelés)
n_0	Névleges üresjáratú fordulatszám
	Viseljen védőkesztyűt
	A termék NFC technológiás, iOS és Android platformokkal kompatibilis adatátvitelhez használható.
	Amennyiben fel van tüntetve a terméken, akkor a tanúsítóhely az érvényben lévő szabályok szerint jóváhagyta a terméket az USA-beli és a kanadai piacokra.

2 Biztonság

2.1 Általános biztonsági tudnivalók az elektromos kéziszerszámokhoz

⚠ FIGYELMEZTETÉS Olvasson el minden biztonsági tudnivalót és utasítást, illusztrált anyagot és műszaki adatot, amelyet ehhez az elektromos kéziszerszámhoz mellékeltek. Az alábbi biztonsági tudnivalók és utasítások betartásának elmulasztása áramütéshez, tűzhoz és/vagy súlyos testi sérüléshez vezethet.

Őrizzen meg minden biztonsági tudnivalót és utasítást a jövőbeni használathoz.



A biztonsági utasításokban használt „elektromos kéziszerszám” fogalom hálózatról üzemelő elektromos kéziszerszámokra (tápkábelrel együtt érve) és akkumulátoros elektromos kéziszerszámokra (tápkábel nélkül) vonatkozik.

Munkahelyi biztonság

- ▶ **Tartsa tisztán a munkahelyét és jól világítsa meg.** Rendetlen munkahelyek és megvilágítatlan munkaterületek balesetekhez vezethetnek.
- ▶ **Ne dolgozzon az elektromos kéziszerszámmal olyan robbanásveszélyes környezetben, ahol éghető folyadékok, gázok vagy porok vannak.** Az elektromos kéziszerszámok szikrákat bocsáthatnak ki, amelyek meggyújthatják a port vagy a gyúlékony gőzöket.
- ▶ **Tartsa távol a gyerekeket és az idegen személyeket a munkahelytől, ha az elektromos kéziszerszámot használja.** Ha elvonják a figyelmét a munkáról, könnyen elvesztheti az uralmát a berendezés felett.

Elektromos biztonsági előírások

- ▶ **Az elektromos kéziszerszám csatlakozódugójának illeszkednie kell a dugaszolóaljzatba. A csatlakozódugót semmilyen módon sem szabad megváltoztatni. Védőföldeléssel ellátott elektromos kéziszerszámokhoz ne használjon csatlakozóadaptert.** Az eredeti csatlakozódugó és a hozzá illeszkedő csatlakozóaljzat csökkenti az áramütés kockázatát.
- ▶ **Ne érjen hozzá földelt felületekhez, például csövekhez, fűtőtestekhez, tűzhelyekhez és hűtőszekrényekhez.** Az áramütés veszélye megnövekszik, ha a teste le van földelve.
- ▶ **Tartsa távol az elektromos kéziszerszámokat az esőtől és a nedvesség hatásaitól.** Ha víz hatol be az elektromos kéziszerszámba, az növeli az áramütés kockázatát.
- ▶ **Ne használja a csatlakozókábelt a rendeltetésétől eltérő célokra, vagyis az elektromos kéziszerszámot soha ne hordozza vagy akassza fel a kábelnél fogva, és soha ne húzza ki a hálózati csatlakozódugót a kábelnél fogva. Tartsa távol a csatlakozókábelt hőforrásoktól, olajtól, éles élektől és sarkaktól, mozgó alkatrészeketől.** A sérült vagy összetekert csatlakozókábel növeli az áramütés kockázatát.
- ▶ **Ha az elektromos kéziszerszámmal szabadban dolgozik, akkor csak a szabadban való használatra engedélyezett hosszabbítókábelt használjon.** A kültérre is alkalmas hosszabbítókábel használata csökkenti az áramütés kockázatát.
- ▶ **Használjon hibaáram-védőkapcsolót, ha az elektromos kéziszerszám nedves környezetben történő üzemeltetése nem kerülhető el.** A hibaáram-védőkapcsoló használata csökkenti az áramütés kockázatát.

Személyi biztonsági előírások

- ▶ **Munka közben mindig figyeljen, ügyeljen arra, amit csinál, és meggondoltan dolgozzon az elektromos kéziszerszámmal.** Ne használja az elektromos kéziszerszámot, ha fáradt, illetve ha kábítószert, alkohol vagy gyógyszer hatása alatt áll. Az elektromos kéziszerszámmal végzett munka közben már egy pillanatnyi figyelmetlenség is komoly sérülésekhez vezethet.
- ▶ **Viseljen személyi védőfelszerelést, és mindig viseljen védőszemüveget.** Az elektromos kéziszerszám alkalmazásának megfelelő személyi védőfelszerelések, úgymint porvédő álarc, csúszásbiztos védőcipő, védősapka és fülvédő használata csökkenti a személyi sérülések kockázatát.
- ▶ **Kerülje az elektromos kéziszerszám akaratlan üzembe helyezését. Mielőtt az elektromos kéziszerszámot az elektromos hálózatra és/vagy az akkumulátorra csatlakoztatja, vagy felveszi, ill. szállítja, győződjön meg arról, hogy a gép ki van kapcsolva.** Ha az elektromos kéziszerszám felemelése közben az újjat a kapcsolón tartja, vagy ha a gépet bekapcsolt állapotban csatlakoztatja az áramforráshoz, az balesethez vezethet.
- ▶ **Az elektromos kéziszerszám bekapcsolása előtt feltétlenül távolítsa el a beállító szerszámokat vagy csavarkulcsokat.** Az elektromos kéziszerszám forgó részeiben felejtett beállító szerszám vagy csavarkulcs sérüléseket okozhat.
- ▶ **Kerülje el a normálistól eltérő testtartást. Ügyeljen arra, hogy mindig biztosan álljon és megtartsa az egyensúlyát.** Így az elektromos kéziszerszám felett váratlan helyzetekben is jobban tud uralakodni.
- ▶ **Viseljen megfelelő munkaruhát. Ne viseljen bő ruhát vagy ékszereket. Tartsa távol a haját, a ruháját és a kesztyűjét a mozgó részeketől.** A bő ruhát, az ékszereket és a hosszú haját a mozgó alkatrészek magukkal ránthatják.
- ▶ **Ha az elektromos kéziszerszámra fel lehet szerelni a por elszívásához és összegyűjtéséhez szükséges berendezéseket, ellenőrizze, hogy azok megfelelő módon hozzá vannak kapcsolva a szerszámhoz, és rendeltetésüknek megfelelően működnek.** Porelszívó egység használata csökkenti a munka során keletkező por veszélyességi szintjét.
- ▶ **Ne ringassa magát hamis biztonságérzetbe, és ne hagyja figyelmen kívül az elektromos kéziszerszám biztonsági előírásait, akkor sem, ha az elektromos kéziszerszámot hosszú ideje használja, és ezáltal jól ismeri.** A figyelmetlen kezelés a másodperc tört része alatt súlyos sérülésekhez vezethet.



Az elektromos kéziszerszám használata és kezelése

- ▶ **Ne terhelje túl a gépet.** Munkájához csak az arra szolgáló elektromos kéziszerszámot használja. A megfelelő elektromos kéziszerszámmal a megadott teljesítménytartományon belül jobban és biztonságosan lehet dolgozni.
- ▶ **Ne használjon olyan elektromos kéziszerszámot, amelynek a kapcsolója elromlott.** Egy olyan elektromos kéziszerszám, amelyet nem lehet sem be-, sem kikapcsolni, veszélyes, és meg kell javíttatni.
- ▶ **A gép beállítása, a tartozékok cseréje vagy a gép lehelyezése előtt húzza ki a csatlakozódugót a csatlakozójelzőből és/vagy vegye ki a kivehető akkut a gépből.** Ez az elővigyázatossági intézkedés meggátolja a gép szándékolatlan üzembe helyezését.
- ▶ **A használaton kívüli elektromos kéziszerszámokat olyan helyen tárolja, ahol azokhoz gyerekek nem férhetnek hozzá. Ne hagyja, hogy olyan személyek használják az elektromos kéziszerszámot, akik nem ismerik a szerszámot, vagy nem olvasták el ezt az útmutatót.** Az elektromos kéziszerszámok veszélyesek, ha azokat gyakorlatlan személyek használják.
- ▶ **Mindig gondosan tartsa karban az elektromos kéziszerszámot és a tartozékokat. Ellenőrizze, hogy a mozgó alkatrészek kifogástalanul működnek-e, nincsenek-e beszorulva, és nincsenek-e eltörve vagy megrongálódva olyan alkatrészek, amelyek hátrányosan befolyásolhatják az elektromos kéziszerszám működését. Használat előtt javíttassa meg a gép megrongálódott alkatrészeit.** Sok balesetnek a rosszul karbantartott elektromos kéziszerszám az oka.
- ▶ **Tartsa tisztán és élesen a vágószerszámokat.** Az éles vágóélekkel rendelkező és gondosan ápolott vágószerszámok ritkábban ékelődnek be, és azokat könnyebben lehet vezetni és irányítani.
- ▶ **Az elektromos kéziszerszámokat, tartozékokat, betétszerszámokat stb. a jelen utasítások figyelembevételével használja. Vegye figyelembe a munkafeltételeket és a kivitelezendő munka sajátosságait.** Az elektromos kéziszerszám eredeti rendeltetésétől eltérő célokra való alkalmazása veszélyes helyzetekhez vezethet.
- ▶ **A markolatot és fogófelületeket tartsa száraz, tiszta, olaj- és zsírmentes állapotban.** A csúszós markolatok és fogófelületek nem teszik lehetővé az elektromos kéziszerszám biztonságos üzemeltetését és ellenőrzését az előre nem látható helyzetekben.

Szerviz

- ▶ **Az elektromos kéziszerszámot csak szakképzett személyzet javíthatja, kizárólag eredeti pótalkatrészek felhasználásával.** Ez biztosítja, hogy az elektromos kéziszerszám biztonságos maradjon.

2.2 Biztonsági tudnivalók kalapácsolókhoz

Biztonsági tudnivalók minden munkához

- ▶ **Viseljen fülvédőt.** A zaj halláskárosodáshoz vezethet.
- ▶ **Használja a géppel együtt szállított kiegészítő fogantyút.** A gép feletti ellenőrzés elvesztése sérülést okozhat.
- ▶ **A gépet a fogantyú szigetelt felületénél fogja meg, ha olyan munkát végez, amelynek során a betétszerszám rejtett elektromos vezetékét vagy a saját elektromos csatlakozókábelét találhatja el.** Ha a gép elektromos feszültséget vezető vezetékhez ér, akkor a gép fémrészei feszültség alá kerülhetnek és ez elektromos áramütéshez vezethet.

Biztonsági tudnivalók hosszú fúrószár használata esetén

- ▶ **Mindig alacsony fordulatszámon kezdjen fúrni, a fúrószár pedig legyen érintkezésben a munkadarabbal.** Ha a fúrószár magasabb fordulatszámon nem érintkezik a munkadarabbal, hanem szabadon forog, akkor enyhén elhajolhat, és balesetet okozhat.
- ▶ **A gépet csak a fúrószárhoz képest hosszanti irányban nyomja a munkadarabhoz, de soha ne túlzott mértékben.** A fúrószár meghajolhat, ami a fúrószár töréséhez vagy a szerszám feletti felügyelet elvesztéséhez vezethet, és sérülést okozhat.

2.3 Vésőkalapács kiegészítő biztonsági tudnivalók

Személyi biztonsági előírások

- ▶ A terméket és tartozékok csak kifogástalan műszaki állapotban használja.
- ▶ Soha ne végezzen módosításokat vagy változtatásokat a terméken vagy a tartozékokon.
- ▶ Mennyezet, fal vagy padló véresekor ügyeljen arra, hogy biztosan és szilárdan álljon. Egy hirtelen áttörés során könnyen elveszítheti egyensúlyát!
- ▶ Áttörési munkáknál biztosítsa a munkavégzés helyszínével szemközti területet. A letöredező darabok ki- és/vagy leeshetnek, és személyi sérüléseket okozhatnak.
- ▶ A terméket mindig két kézzel fogja az erre szolgáló markolatoknál.
- ▶ A termék használata közben viseljen védőszemüveget, védősisakot és hallásvédőt.



- ▶ A szerszámcseré során viseljen védőkesztyűt. A betétszám megérintése vágási és égési sérüléseket okozhat.
- ▶ Viseljen védőszemüveget. A szilánkok a szem és egyéb testrészek sérüléseit okozhatják.
- ▶ A csiszolás, smirglizés, vágás és fúrás során keletkező por ártalmatlan vegyi anyagokat tartalmazhat. Néhány példa: ólom vagy ólombázisú festékek; téglá, beton és egyéb falazati termékek, természetes és egyéb szilikáttartalmú termékek; Bizonyos fafajták, például tölgy, bükk és vegyszerrel kezelt fa; Azbeszt vagy azbeszttartalmú anyagok. Határozza meg a gépkezelő és a környezetében tartózkodó személyek kitétségi szintjét és az anyagok veszélyességi osztálya révén, amelyeken munkát végeznek. Tegye meg a szükséges óvintézkedéseket az expozíció biztonságos szinten tartása érdekében, például: porgyűjtő rendszer használatát vagy megfelelő légzésvédő viselése. A kitétség a következő általános intézkedésekkel csökkenthető:
 - ▶ Munkavégzés jól szellőző területen
 - ▶ Porral való hosszabb érintkezés elkerülése,
 - ▶ Vezesse el a port a testtől és a fejtől,
 - ▶ Viseljen védőruhát és a szennyeződésnek kitétt területeket tisztítsa meg vízzel és szappannal.
- ▶ Tartson gyakran szünetet és végezzen gyakorlatokat ujjainak jobb vérellátása érdekében. Hosszabb idejű munkavégzés esetén az erős rezgések zavart okozhatnak az ujjak, a kéz és a csukló véredényeiben vagy idegrendszerében.
- ▶ Sérülésveszély a leeső szerszámok és/vagy tartozékok miatt. A munkavégzés megkezdése előtt ellenőrizze, hogy az akku és a felszerelt tartozék biztonságosan van-e rögzítve.
- ▶ Mindig tartsa szabadon a szellőzőnyílásokat. Égési sérülés veszélye az eltakart szellőzőnyílások miatt!

Elektromos biztonsági előírások

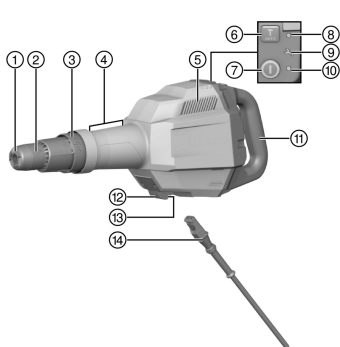
- ▶ A munka megkezdése előtt ellenőrizze a munkaterületet, hogy nincsenek-e rejtett elektromos vezetékek, ill. gáz- és vízcsövek. A termék külső részén található fém alkatrészek áramütést vagy robbanást okozhatnak, ha a termék használata közben megsért egy elektromos vezeték, illetve gáz- vagy vízcsövet.

Az elektromos kéziszerszámok gondos kezelése és használata

- ▶ Lehelyezés előtt várja meg, hogy az elektromos kéziszerszám leálljon.
- ▶ A terméket csak akkor kapcsolja be, ha felvette a munkavégzés közbeni pozíciót.

3 Leírás

3.1 Termékáttekintés



- ① Tokmány
- ② Szerszám kireteszelése
- ③ Forgógyűrű a véső pozicionálásához
- ④ Elülső markolat
- ⑤ Szellőzőnyílások
- ⑥ Teljesítményválasztó kapcsoló
- ⑦ Be-/kikapcsoló gomb
- ⑧ Teljesítményválasztó kijelző (sárga)
- ⑨ Szervizkijelző (piros)
- ⑩ Üzemállapot-jelző (zöld)
- ⑪ Markolat
- ⑫ A hálózati kábel reteszelőgombja
- ⑬ Csatlakozódugó Csatlakozókábel
- ⑭ Hálózati kábel kódolt, bontható csatlakozó-dugóval

3.2 Rendeltetészerű géphasználat

Az ismertetett termék közepesen nehéz vésési munkákhoz használandó elektromos vésőkalapács. A gép beton-, téglafal- és köfelületeken végzett bontási munkák elvégzésére való.

- ▶ Csak a típus táblán feltüntetett feszültségen és frekvencián szabad a gépet üzemeltetni.



3.3 Active Vibration Reduction (AVR)

A vésőkalapács Active Vibration Reduction (AVR) rendszerrel van felszerelve, amely jelentősen csökkenti a vibrációt.

3.4 Üzemállapot-jelző (zöld), teljesítményválasztó kijelző (sárga), szervikijelző (piros)

A termék különböző fényű kijelzővel van felszerelve.

Állapot	Jelentés
Az üzemállapot-jelző zölden világít.	A termék üzemel.
Az üzemállapot-jelző zölden villog.	A túlmelegedés elleni védelem jelzett. Hagyja a terméket lehűlni.
Teljesítményválasztó kijelzője sárgán világít.	Változó teljesítmény aktiválva.
A szervikijelző pirosan világít.	A gép elérte azt az üzemidőt, amikor szervizelést igényel. Vigye el a terméket egy Hilti Szervizbe.
A szervikijelző pirosan villog.	<ul style="list-style-type: none"> Átmeneti hiba. Várjon 10 másodpercet, amíg a villogás megszűnik. Amennyiben a villogás 10 másodperc elteltével sem marad abba, húzza ki a csatlakozódugót és várjon 2 percet. Amennyiben a villogás nem szűnik meg, vigye el a terméket egy Hilti Szervizbe.

3.5 Újraindítás-gátló

Áramkimaradás után a gép nem indul be magától. Ismét meg kell nyomni a be/ki gombot.

3.6 Szállítási terjedelem

Vésőkalapács, oldalsó markolat, használati utasítás, zsír.

A termékhez jóváhagyott további rendszertartozékokat a **Hilti Store** helyen vagy a következő oldalon talál: www.hilti.group

4 Műszaki adatok



A gép névleges feszültségét, névleges áramfelvételét, frekvenciáját és/vagy névleges teljesítményfelvételét az adott országra vonatkozó típusábrán találja.

Generátorral vagy transzformátorral való működtetés esetén annak leadott teljesítménye legyen legalább a duplája a gép típusábráján megadott névleges teljesítményfelvételi értékeknek. A transzformátor vagy a generátor üzemi feszültsége mindig essen a gép névleges feszültségfelvételi értékeinek +5%-os és -15%-os határa közé.



A termék csak azzal a feltétellel felel meg a megfelelő EMV szabvány előírásainak, hogy az ügyfél berendezésének csatlakozási pontján a közcélú elektromos hálózat Z_{max} maximális hálózati impedanciája kisebb vagy egyenlő $0,365+j0,25 \Omega$. A gép telepítőjének vagy üzemeltetőjének felelőssége, hogy – ha szükséges, a hálózat üzemeltetőjével folytatott egyeztetés után – a gép csatlakoztatása csak a fenti Z_{max} vagy annál kisebb impedanciájú csatlakozási pontra történjen.

Termékgeneráció	01
Tárolási hőmérséklet	-20 °C ... 70 °C (-4 °F ... 158 °F)
Környezeti hőmérséklet működés közben	-20 °C ... 55 °C (-4 °F ... 131 °F)



5 Hosszabbítókábel használata

International			2,5 A	5,0 A	6,0 A	8,0 A	10,0 A	12,0 A	14,0 A	16,0 A
Information on the rating plate >>										
Voltage	mm ²									
230V	1,5		175 m	90 m	75 m	55 m	45 m	35 m	30 m	25 m
110V	1,5		90 m	45 m	40 m	30 m	20 m	15 m	15 m	10 m
230V	2,5		290 m	145 m	120 m	90 m	75 m	60 m	50 m	40 m
110V	2,5		145 m	75 m	60 m	45 m	35 m	30 m	25 m	20 m
230V	4		460 m	230 m	190 m	145 m	115 m	95 m	80 m	70 m
110V	4		230 m	115 m	95 m	75 m	60 m	45 m	40 m	35 m

USA			2,5 A	5,0 A	7,5 A	10,0 A	12,5 A	15,0 A	17,5 A	20,0 A
Information on the rating plate >>										
voltage	AWG									
120V	AWG 16		280 ft	140 ft	95 ft	70 ft	55 ft	--	--	--
120V	AWG 14		440 ft	220 ft	150 ft	110 ft	90 ft	70 ft	--	--
120V	AWG 12		700 ft	350 ft	235 ft	175 ft	140 ft	110 ft	100 ft	85 ft
120V	AWG 10		1070 ft	535 ft	360 ft	270 ft	215 ft	180 ft	150 ft	130 ft

Japan			2,5 A	5,0 A	7,5 A	9,0 A	10,0 A	12,0 A	13,5 A	15,0 A
銘板に関する情報>>										
電圧	mm ²									
100V	2		115 m	60 m	40 m	35 m	30 m	25 m	20 m	15 m
100V	3,5		200 m	100 m	70 m	60 m	50 m	40 m	35 m	30 m

FIGYELMEZTETÉS

Sérült kábel miatt fellépő veszély! Ne érintse a vezetéket, ha az munka közben megsérül. Húzza ki a gép csatlakozóvezetékét a dugaszolóaljzatból.

- ▶ Rendszeresen ellenőrizze a gép csatlakozóvezetékét, és sérülés esetén cseréltesse ki egy felhatalmazott szakemberrel.
- Csak az adott felhasználási területre engedélyezett, megfelelő vezeték-keresztmetszetű hosszabbítókábelt használjon. Ellenkező esetben a gép teljesítménye csökkenhet és a hosszabbítókábel túlhevülhet.
- Rendszeresen ellenőrizze a hosszabbítókábel épségét.
- A sérült hosszabbítókábelt cserélje ki.
- Ha hosszabbítókábelt használ, annak szabványosnak kell lennie.

6 A munkahely előkészítése

VIGYÁZAT

Sérülésveszély! A termék véletlen elindítása.

- ▶ A gép beállítása vagy az alkatrészek cseréje előtt húzza ki a hálózati csatlakozót.

Vegye figyelembe a dokumentumban és a terméken található biztonsági utasításokat és figyelmeztetéseket.

6.1 Leesés elleni biztosítás

FIGYELMEZTETÉS

Sérülésveszély! a leeső szerszám és/vagy tartozék miatt!

- ▶ Csak az Ön termékéhez ajánlott **Hilti** szerszámtartó hevedert használja.
- ▶ Minden használat előtt ellenőrizze a szerszámtartó heveder rögzítési pontjának sértetlenségét.



Vegye figyelembe a vonatkozó országos irányelveket a magasban végzett munkákhoz.

Leesés elleni biztosításként kizárólag **Hilti** szerszámtartó hevedert #2261971 használjon a termékhez.



- ▶ A hurokkal rögzítse a szerszámtartó hevedert a terméken úgy, ahogyan azt az ábra mutatja. Ellenőrizze az elem stabil rögzítését.
- ▶ Rögzítse a karabinerhorogot teherbíró szerkezetéhez. Ellenőrizze a karabinerhorog stabil rögzítését.



Vegye figyelembe a **Hilti** szerszámtartó heveder használati utasítását.

6.2 Betétszszám behelyezése/kivétele

VESZÉLY

Tűzveszély Veszély a forró szerszám gyúlékony anyaggal való érintkezésekor.

- ▶ Ne helyezze a forró szerszámot gyúlékony anyagra.

FIGYELMEZTETÉS

Sérülésveszély A szerszám a használat során felforrósodik.

- ▶ A szerszámcseré során viseljen védőkesztyűt.

1. Enyhén zsírozza be a betétszszám befogószerát.
2. Tolja a betétszszámot ütközésig a tokmányba, és enyhén rászorítva fordítsa el, amíg az hallhatóan be nem kattann.
 - ▶ A termék üzemkész.
3. Húzza vissza ütközésig a szerszám reteszelését, és vegye ki a betétszszámot.



Csak eredeti **Hilti** gépszirt használjon. Nem megfelelő gépszír használata a termék károsodásához vezethet.

6.3 Véső pozicionálása



A vésőt (22,5°-os lépésközökkel) 16 különböző helyzetbe lehet beállítani. Ezáltal a lapos-, ill. profilvésőkkel mindig optimális munkahelyzetben lehet dolgozni.

- ▶ Forgassa el a forgógyűrűt a véső pozicionálásához, míg a véső a kívánt helyzetbe nem kerül.



Ügyeljen arra, hogy a forgógyűrű bereteszelt.

6.4 Dugaszolható hálózati kábel csatlakoztatása

VIGYÁZAT

Sérülésveszély beszennyeződött érintkezők esetén a kúszóáramok miatt.

- ▶ A bontható elektromos csatlakozót csak tiszta, száraz és feszültségmentes állapotban csatlakoztassa az elektromos gépre.

1. Vezesse be ütközésig a kódolt, bontható elektromos csatlakozót a gépbe, míg az hallhatóan bereteszelt.
2. Helyezze be a gép csatlakozódugóját az aljzatba.

6.5 A véső teljesítményének beállítása



A teljesítményválasztó kapcsoló lenyomásával szabályozhatja a véső teljesítményét a vésőnek a felülettel való érintkezési nyomásától függően. Ebben az üzemmódban a teljesítményválasztó kijelzője sárga színnel világít. A véső teljesítménye csak akkor állítható be, ha a termék csatlakozik az elektromos hálózatra. A teljesítményválasztó kapcsoló újbóli megnyomásával ismét a teljes vésőt teljesítmény áll rendelkezésre. Ha a terméket leválasztja az elektromos hálózatról (a hálózati dugó kihúzásával), majd újra bekapcsolja azt, ismét rendelkezésre áll a teljes vésőt teljesítmény. Ha a terméket csak ki- és bekapcsolja, a változó teljesítmény marad aktíválva.

- ▶ Nyomja meg a teljesítménykapcsolót.



6.6 Dugaszolható hálózati kábel leválasztása az elektromos gépről

1. Húzza ki a hálózati dugót a csatlakozóaljzatból.
2. Nyomja meg a reteszlőgombot, majd húzza ki a kódolt, bontható elektromos csatlakozót.
3. Húzza ki a tápkábelt a gépből.

6.7 Oldalsó markolat szerelése (opcionális)

6.7.1 A 2403894 oldalsó markolat felszerelése és beállítása

VIGYÁZAT

Sérülésveszély A vésőkalapács feletti uralom elvesztése.

► Győződjön meg arról, hogy az oldalmarkolat megfelelően van felszerelve és előírászerűen van rögzítve.

1. Csúsztassa a bilincset (feszítőpánt) oldalra a készülék nyakán az erre kialakított horonyba.
2. Akassza az oldalsó markolatot a szorítópánt két fülére.
3. Helyezze az oldalmarkolatot a kívánt állásba.
4. Szorítsa meg az oldalsó markolatot szorító bilincset a markolatgomb elfordításával.
5. Zárja a piros zárócsatot.
6. Az oldalsó markolat beállításához nyissa ki a zárócsatot.
7. Állítsa az oldalsó markolatot a kívánt pozícióba, majd rögzítse azt a zárócsattal.

7 Üzemeltetés

FIGYELMEZTETÉS

Sérült kábel miatt fellépő veszély! Azonnal csatlakoztassa le a készüléket és a kábelt a hálózatról, ha munka közben megsérül a hálózati kábel vagy a hosszabbítókábel. Ne érintse meg a meghibásodott részt!

► Rendszeresen ellenőrizze a csatlakozóvezetéseket. Cserélje ki a hibás hosszabbítókábelt. Cseréltesse ki a sérült csatlakozókábelt egy felhatalmazott szakemberrel.

Mindig ajánlott legfeljebb 30 mA kioldóáramú hibaáram-védőkapcsolót (RCD) használni.

7.1 Vésőkalapács indítása

- Nyomja meg a be/ki gombot.
 - A vésőkalapács elindul.



A gépnek az ütemű működéséhez szüksége van egy bizonyos minimális üzemi hőmérsékletre. Ennek elérése érdekében helyezze rövid időre az aljzatra a terméket, és járassa üresjáratban. Amennyiben szükséges, ismételje a folyamatot, amíg az ütemű működni nem kezd.



A termék automatikusan folyamatos üzemben dolgozik. A folyamatos üzem kikapcsolásához nyomja meg ismét a be/ki gombot.

8 Ápolás és karbantartás

FIGYELMEZTETÉS

Elektromos áramütés veszélye! A csatlakoztatott hálózati kábellel végzett ápolás és karbantartás súlyos sérüléseket és égési sérülést okozhat.

► Minden ápolási és karbantartási munka előtt húzza ki a hálózati csatlakozót!

Ápolás

- Óvatosan távolítsa el a makacs szennyeződést.
- Ha van, óvatosan tisztítsa meg a szellőzőnyílásokat száraz, puha kefével.
- Csak nedves törlőkendővel tisztítsa a burkolatot.



Karbantartás

FIGYELMEZTETÉS

Áramütés veszélye! Az elektromos alkatrészek nem szakszerű javítása súlyos sérülésekhez és égési sérülésekhez vezethet.

- ▶ A gép elektromos részeit csak szakképzett villamossági szakember javíthatja.
-
- Rendszeresen ellenőrizze a látható részeket sérülés, illetve a kezelőelemeket kifogástalan működés szempontjából.
 - Sérülések és/vagy funkciózavar esetén ne működtesse a terméket. Haladéktalanul javíttassa meg a terméket egy **Hilti** Szervizben.
 - Ápolási és karbantartási munkák után állítson vissza minden védőfelszerelést, és ellenőrizze azok kifogástalan működését.



A biztonságos üzemelés érdekében csak eredeti pótalkatrészeket, fogyóanyagokat és tartozékokat használjon. A **Hilti** által engedélyezett pótalkatrészeket, fogyóanyagokat és tartozékokat termékéhez megtalálja a **Hilti Store** helyeken vagy az alábbi címen: **www.hilti.group**

9 Szállítás és tárolás

Szállítás

- ▶ Ezt a terméket ne szállítsa behelyezett termékkel.
- ▶ Ügyeljen a szállítás közbeni stabil rögzítésre.
- ▶ Minden szállítást követően rendszeresen ellenőrizze a látható részeket sérülés, illetve a kezelőelemeket kifogástalan működés szempontjából.

Tárolás

- ▶ A terméket mindig kihúzott hálózati csatlakozóval tárolja.
- ▶ Ezt a terméket száraz helyen, valamint illetéktelen személyek és gyerekek számára nem hozzáférhető módon tárolja.
- ▶ Hosszabb tárolást követően rendszeresen ellenőrizze a látható részeket sérülés, illetve a kezelőelemeket kifogástalan működés szempontjából.

10 Segítség zavarok esetén

A táblázatban fel nem sorolt zavarok, illetve olyan zavarok esetén, amelyeket saját maga nem tud elhárítani, kérjük, forduljon a **Hilti** Szervizhez.

Üzemzavar	Lehetséges ok	Megoldás
A vésőkalapács nem indul.	Az elektronika inicializálása fut (max. kb. 4 másodpercig a csatlakozódugó bedugásától számítva).	▶ Várjon 4 másodpercet, és kapcsolja be ismét a terméket.
	Áramkimaradás után az elektronikus indításgátló aktív.	▶ Várjon 4 másodpercet, és kapcsolja be ismét a terméket.
	A hálózati áramellátás megszakadt.	▶ Csatlakoztasson egy másik elektromos gépet és ellenőrizze a működést.
	A generátor készenléti üzemmódban van.	▶ Terhelje a generátort egy második fogyasztóval (pl. építési munkaterület lámpájával). Ezt követően ismét kapcsolja be a készüléket.
	A dugaszolható hálózati kábel nincs megfelelően bedugva	▶ Csatlakoztassa a dugaszolható hálózati kábelt megfelelően az elektromos gépbe.
Nincs ütés.	A gép túl hideg.	▶ Állítsa a vésőkalapácsot a padlóra, és hagyja üresjáratban járni. Szükség esetén ismétlje addig, amíg a kalapácsmű működni nem kezd.



Üzemzavar	Lehetséges ok	Megoldás
Nincs ütés.	A tokmány nincs eléggé becsirozva.	▶ Kenjen 1-2 löketnyi eredeti Hilti zsírt a szerszámbefogóba, majd helyezze be a szerszámot, és a szerszám többszöri meghúzásával oszlassa el a zsírt megfelelően a szerszámbefogóban.
A vésőkalapács nem teljes teljesítménnyel működik.	Változó teljesítmény aktiválva.	▶ Nyomja meg a teljesítményválasztó kapcsolót (figyeljen a teljesítményválasztó kijelzőjére – sárga).
	A hosszabbítóvezeték túl hosszú és/vagy túl kicsi a keresztmetszete.	▶ Megengedett hosszúságú és/vagy elegendő keresztmetszetű hosszabbítóvezetékét használjon.
	Az áramellátás feszültsége túl kicsi.	▶ Csatlakoztassa a gépet egy másik áramforrásra.
A vésőkalapács üzem közben lekapcsol.	Túlmelegedés elleni védelem.	▶ Hagyja a gépet lehűlni. Tisztítsa ki a szellőzőnyílásokat. Az üresjáratú üzem még lehetséges.
A véső reteszelését nem lehet kioldani.	Nincs teljesen hátrahúzva a tokmány.	▶ Ütközésig húzza vissza a szerszámreteszelt, és vegye ki a szerszámot.
Az üzemállapot-jelző zölden villog.	Túlmelegedés elleni védelem.	▶ Hagyja a gépet lehűlni. Tisztítsa ki a szellőzőnyílásokat. Az üresjáratú üzem még lehetséges.
A szervizkijelző pirosan villog.	A gép sérült.	▶ Átmeneti hiba. Várjon 10 másodpercet, amíg a villogás megszűnik. ▶ Amennyiben a villogás 10 másodperc elteltével sem marad abba, húzza ki a csatlakozódugót és várjon 2 percet. ▶ Amennyiben a villogás nem szűnik meg, vigye el a terméket egy Hilti Szervizbe.
A szervizkijelző pirosan világít.	A gép elérte azt az üzemidőt, amikor szervizelést igényel.	▶ A terméket csak Hilti Szervizben javíttassa.

11 Ártalmatlanítás

A **Hilti** gépek nagyrészt újrahasznosítható anyagokból készülnek. Az újrahasznosítás előtt az anyagokat gondosan szét kell válogatni. A **Hilti** sok országban már visszaveszi használt gépét újrahasznosítás céljára. Kérdezze meg a **Hilti** ügyfélszolgálatot vagy kereskedelmi tanácsadóját.



- ▶ Az elektromos kéziszerszámokat, elektromos készülékeket és akkukat ne dobja a háztartási szeméttel!

12 Gyártói garancia

- ▶ A jótállás feltételeire vonatkozó kérdéseivel forduljon a helyi **Hilti** partneréhez.

13 További információk

A termék tartozékaira, rendszertartozékaira vonatkozó és egyéb kiegészítő információt **itt** talál.





China RoHS II

Proposal cord

Part Name	Hazardous Substances				
	Lead (Pb)	Mercury (Hg)	Cadmium (Cd)	Hexavalent Chromium (Cr(VI))	Poly-brominated biphenyls (PBB)
Electronics (PCB, switch, wiring)	X	O	X	O	O
Motor	O	O	O	O	O
Power cord	O	O	O	O	O
Fastener elements	O	O	O	O	O
Metal parts	X	O	O	O	O
Power supplies	O	O	O	O	O
Brass parts	X	O	O	O	O
Aluminium parts	X	O	O	O	O

- O: Indicates that said hazardous substance contained in all of the homogeneous materials for this part is below the limit requirement of GB/T 26572-2009
- X: Indicates that said hazardous substance contained in at least one of the homogenous materials used for this part is above the limit requirement of GB/T 26572-2009 but corresponds to the exemption

Ez a táblázat a kínai piacra vonatkozik.




Dummy ROHS Taiwan

Ez a táblázat a tajvani piacra vonatkozik.

Originalna navodila za uporabo

Vsebina

1	Informacije glede navodil za uporabo	233
1.1	K tem navodilom za uporabo	233
1.2	Legenda	233
1.3	Simboli, ki so odvisni od izdelka	234
2	Varnost	234
2.1	Splošna varnostna opozorila za električna orodja	234
2.2	Varnostna navodila za kladiva	236
2.3	Dodatna varnostna opozorila za rušilno kladivo	236
3	Opis	237
3.1	Pregled izdelka 	237
3.2	Namenska uporaba	237
3.3	Active Vibration Reduction (AVR)	237
3.4	Indikator delovanja (zelene barve), indikator nastavljene moči (rumene barve), indikator za servis (rdeče barve)	237
3.5	Blokada zagona	238
3.6	Obseg dobave	238
4	Tehnični podatki	238
5	Uporaba podaljška	239



6	Priprava dela	239
6.1	Varovanje pred padcem 	239
6.2	Vstavljanje/odstranjevanje nastavkov 	240
6.3	Pozicioniranje dleta 	240
6.4	Priključitev vtičnega priključnega kabla 	240
6.5	Nastavitev zmogljivosti rušilnega kladiva	240
6.6	Odklop vtičnega priključnega kabla z električnega orodja	241
6.7	Montaža stranskega ročaja (dodatna oprema)	241
7	Uporaba	241
7.1	Zagon rušilnega kladiva	241
8	Nega in vzdrževanje	241
9	Transport in skladiščenje	242
10	Pomoč pri motnjah	242
11	Odstranjevanje	243
12	Proizvajalčeva garancija	243
13	Dodatne informacije	243

1 Informacije glede navodil za uporabo

1.1 K tem navodilom za uporabo

- **Opozorilo!** Pred uporabo izdelka se prepričajte, da ste prebrali in razumeli navodila za uporabo, priložena izdelku, vključno z navodili, varnostnimi in drugimi opozorili, slikami in specifikacijami. Predvsem se seznanite z vsemi navodili, varnostnimi in drugimi opozorili, slikami, specifikacijami, sestavnimi deli in funkcijami. Če tega ne storite, lahko pride do električnega udara, požara, hudih telesnih poškodb ali smrti. Shranite navodila za uporabo, vključno z vsemi navodili ter varnostnimi in drugimi opozorili, za kasnejšo uporabo.
- Izdelki so namenjeni profesionalnim uporabnikom; uporablja, vzdržuje in servisira jih lahko le pooblaščen in ustrezno usposobljeno osebe. To osebe je treba dodatno poučiti o nevarnostih, ki se pojavljajo pri delu. Izdelek in njegovi pripomočki so lahko nevarni, če jih nepravilno uporablja nestrokovno osebe in če se uporabljajo v nasprotju z namembnostjo.
- Priložena navodila za uporabo ustrezajo tehničnim standardom v času tiska. Aktualna različica je vedno na voljo na spletu na strani z izdelki Hilti. Odprite povezavo ali poskenirajte kodo QR v teh navodilih za uporabo, ki je označena s simbolom .
- Navodila za uporabo morajo biti vedno na voljo na izdelku. Izdelek predajte drugi osebi le s temi navodili za uporabo.

1.2 Legenda

1.2.1 Opozorila

Opozorila opozarjajo na nevarnosti pri delu z izdelkom. Uporabljajo se naslednje signalne besede:

NEVARNOST

NEVARNOST !

- ▶ Za neposredno grozečo nevarnost, ki lahko pripelje do težjih telesnih poškodb ali do smrti.

OPOZORILO

OPOZORILO !

- ▶ Za morebitno grozečo nevarnost, ki lahko povzroči težke telesne poškodbe ali smrt.

PREVIDNO

PREVIDNO !

- ▶ Za možno nevarnost, ki lahko pripelje do telesnih poškodb ali materialne škode.



1.2.2 Simboli v navodilih za uporabo

V navodilih za uporabo se pojavljajo naslednji simboli:

	Upoštevajte navodila za uporabo
	Navodila za uporabo in druge uporabne informacije
	Ravnanje z materiali, ki jih je mogoče znova uporabiti
	Električnih orodij in akumulatorskih baterij ne odstranjujte s hišnimi odpadki

1.2.3 Simboli na slikah

Na slikah so uporabljeni naslednji simboli:

	Te številke označujejo slike na začetku teh navodil za uporabo.
3	Oštevilčenje na slikah prikazuje postopek po korakih in se lahko razlikuje od delovnih korakov v besedilu.
	Na sliki Pregled so uporabljene številke položajev, ki se nanašajo na številke v legendi poglavja Pregled izdelka .
	Ta znak opozarja, da morate biti pri uporabi izdelka še posebej pozorni.

1.3 Simboli, ki so odvisni od izdelka

1.3.1 Simboli na izdelku

Na izdelku se lahko uporabljajo naslednji simboli:

	Dlejenje
	Pozicioniranje dleta
	Razred zaščite II (dvojna izolacija)
n_0	Nazivno število vrtljajev v prostem teku
	Uporabljajte zaščitne rokavice
	Izdelek podpira tehnologijo NFC, združljivo s platformama iOS in Android.
	Če je oznaka prisotna na izdelku, je bilo izvedeno testiranje pri ustreznem mestu za izdajo certifikatov glede na veljavne standarde za trg v ZDA in Kanadi.

2 Varnost

2.1 Splošna varnostna opozorila za električna orodja

⚠ OPOZORILO preberite vsa varnostna opozorila, navodila, slike in tehnične podatke, priložene temu električnemu orodju. Posledice neupoštevanja naslednjih opozoril so lahko električni udar, požar in/ali hude telesne poškodbe.

Vsa varnostna opozorila in navodila shranite za v prihodnje.

Pojem „električno orodje“, ki smo ga uporabili v varnostnih opozorilih, se nanaša na električno orodje za priklop na električno omrežje (s priključnim kablom) ali na električno orodje na baterijski pogon (brez priključnega kabla).

Varnost na delovnem mestu

- ▶ **Poskrbite, da bo vaše delovno mesto vedno čisto in dobro osvetljeno.** Nered ali neosvetljena delovna območja lahko povzročijo nezgode.
- ▶ **Prosimo, da električnega orodja ne uporabljate v okolju, kjer je nevarnost eksplozije in v katerem se nahajajo gorljive tekočine, plini ali prah.** Električna orodja povzročajo iskrenje, zato se gorljiv prah ali pare lahko vnajejo.



- ▶ **Ne dovolite otrokom in drugim osebam, da bi se med delom približale električnemu orodju.** Druge osebe lahko odvrnejo vašo pozornost in izgubili boste nadzor nad orodjem.

Električna varnost

- ▶ **Priključni vtič električnega orodja mora ustrezati vtičnici.** Vtiča pod nobenim pogojem ne smete spreminjati. Uporaba adapterskih vtičev v kombinaciji z zaščitnim ozemljenim električnim orodjem ni dovoljena. Nespremenjen vtič in ustrezna vtičnica zmanjšujeta nevarnost električnega udara.
- ▶ **Izogibajte se telesnemu stiku z ozemljenimi površinami, na primer s cevmi, grelci, štedilniki in hladilniki.** Če je ozemljeno tudi vaše telo, obstaja povečano tveganje električnega udara.
- ▶ **Zavarujte električno orodje pred dežjem in vlago.** Vstop vode v električno orodje povečuje nevarnost električnega udara.
- ▶ **Električnega kabla ne uporabljajte za prenašanje ali obešanje električnega orodja ali za vlečenje vtiča iz vtičnice.** Električni kabel zavarujte pred vročino, oljem, ostrimi robovi ali stikom s premikajočimi se deli orodja. Poškodovan ali zavozlan električni kabel povečuje nevarnost električnega udara.
- ▶ **Če električno orodje uporabljate na prostem, uporabljajte samo podaljške, ki so primerni tudi za delo na prostem.** Uporaba podaljševalnega kabla, ki je primeren za uporabo na prostem, zmanjšuje nevarnost električnega udara.
- ▶ **Če se ne morete izogniti uporabi orodja v vlažnem okolju, uporabite zaščitno stikalo okvarnega toka.** Uporaba zaščitnega stikala okvarnega toka zmanjša tveganje električnega udara.

Varnost oseb

- ▶ **Bodite zbrani in pazite, kaj delate.** Dela z električnim orodjem se lotite razumno. Nikoli ne uporabljajte orodja, če ste utrujeni ali pod vplivom drog, alkohola ali zdravil. Trenutek nepazljivosti pri uporabi električnega orodja lahko privede do resnih poškodb.
- ▶ **Uporabljajte osebno zaščitno opremo in vedno nosite zaščitna očala.** Uporaba osebne zaščitne opreme, na primer protiprašne maske, ndrsečih zaščitnih čevljev, zaščitne čelade in glušnikov, odvisno od vrste in načina uporabe električnega orodja, zmanjšuje tveganje telesnih poškodb.
- ▶ **Preprečite nenameren zagon orodja.** Preden električno orodje priključite na električno omrežje in/ali akumulatorsko baterijo, ga dvignite ali nosite, se prepričajte, da je izključeno. Če med prenašanjem električnega orodja prst držite na stikalu oziroma če na električno omrežje priključite vklopljeno orodje, lahko pride do nezgode.
- ▶ **Preden vklopite električno orodje, z njega odstranite nastavitvena orodja ali vijačni ključ.** Orodje ali ključ na vrtečem se delu orodja lahko privedeta do poškodb.
- ▶ **Izogibajte se neobičajni telesni drži.** Poskrbite za varno stojišče in ohranite ravnotežje. Tako boste lahko v nepričakovani situaciji bolje obvladali električno orodje.
- ▶ **Nosite primerna oblačila.** Ne nosite širokih oblačil ali nakita. Lasje, oblačila in rokavice ne smejo priti v stik s premikajočimi se deli orodja. Ne nosite ohlapne obleke ali nakita, ker ju lahko zagrabijo premikajoči se deli orodja.
- ▶ **Če je na orodje možno namestiti priprave za odsesavanje in prestrezanje prahu, se prepričajte, da so le-te priključene in jih uporabljate na pravilen način.** Uporaba priprav za odsesavanje prahu zmanjšuje ogroženost zaradi prahu.
- ▶ **Ne podcenjujte nevarnosti in vedno upoštevajte varnostna navodila za električna orodja, tudi, če ste po večkratni uporabi nanje že dobro navajeni.** Nepredvidno ravnanje lahko v delčku sekunde povzroči hude poškodbe.

Uporaba električnega orodja in ravnanje z njim

- ▶ **Ne preobremenjujte orodja.** Uporabljajte samo električno orodje, ki je predvideno za opravljanje vašega dela. Z ustreznim električnim orodjem boste delali bolje in varneje v predvidenem območju zmogljivosti.
- ▶ **Ne uporabljajte električnega orodja, ki ima pokvarjeno stikalo.** Električno orodje, ki ga ni možno vklopiti ali izklopiti, je nevarno in ga je treba popraviti.
- ▶ **Pred nastavljanjem orodja, menjavo opreme in odlaganjem orodja izvalcite vtič iz vtičnice in/ali snemite odstranljivo akumulatorsko baterijo iz orodja.** Ta previdnostni ukrep onemogoča nepredviden zagon električnega orodja.
- ▶ **Električna orodja, ki jih ne uporabljate, shranjujte izven dosega otrok.** Orodja ne smejo uporabljati osebe, ki niso seznanjene z njegovim delovanjem oziroma niso prebrale teh navodil za uporabo. Električna orodja so nevarna, če jih uporabljajo neizkušene osebe.
- ▶ **Skrbno vzdržujte električna orodja in pribor.** Preverite, ali premikajoči se deli delujejo brezhibno in se ne zatikajo, oziroma ali kakšen del orodja ni zlomljen ali poškodovan do te mere, da bi oviral delovanje električnega orodja. Pred ponovno uporabo je treba poškodovan del orodja popraviti. Vzrok za številne nezgode so prav slabo vzdrževana električna orodja.



- ▶ **Rezalna orodja naj bodo ostra in čista.** Skrbno negovana rezalna orodja z ostrimi robovi se manj zatikajo in so boljše vodljiva.
- ▶ **Električno orodje, pribor, nastavke itd. uporabljajte v skladu s temi navodili. Pri tem upoštevajte delovne pogoje in vrsto dela, ki ga nameravate opravljati.** Uporaba električnega orodja v druge, nepredvidene namene, lahko privede do nevarnih situacij.
- ▶ **Ročaji in njihove površine morajo biti suhi, čisti ter brez olja in maščobe.** Če so ročaji in njihove površine spolzki, z orodjem ni mogoče varno rokovati in ga v primeru nepredvidljivih situacij odbrzati pod nadzorom.

Servis

- ▶ **Električno orodje lahko popravlja samo usposobljen strokovnjak, in to izključno z originalnimi nadomestnimi deli.** Le tako bo tudi v prihodnje zagotovljena varna raba električnega orodja.

2.2 Varnostna navodila za kladiva

Varnostna opozorila za vsa dela

- ▶ **Uporabljajte zaščito za sluh.** Hrup lahko povzroči izgubo sluha.
- ▶ **Uporabljajte dodatne ročaje, ki so bili dobavljeni skupaj z orodjem.** Izguba kontrole nad orodjem lahko pripelje do poškodb.
- ▶ **Pri izvajanju del, pri katerih lahko pride do stika delovnega orodja s skritimi električnimi vodi ali električnim kablom orodja, orodje držite za izolirane prijemalne površine.** Pri stiku z vodnikom pod napetostjo lahko napetost preide tudi na kovinske dele orodja in povzroči električni udar.

Varnostna opozorila pri uporabi daljših svedrov

- ▶ **Vrtanje vedno začnite z nizkim številom vrtljajev in ko je sveder v stiku z obdelovancem.** Če sveder ni v stiku z obdelovancem, se lahko pri višjem številu vrtljajev rahlo upogne, kar lahko pripelje do poškodb.
- ▶ **Med vrtanjem ne pritiskajte preveč in vedno le v vzdolžni smeri glede na sveder.** Svedri se lahko upognejo in posledično zlomijo, kar lahko pripelje do izgube nadzora nad orodjem in do poškodb.

2.3 Dodatna varnostna opozorila za rušilno kladivo

Varnost oseb

- ▶ Izdelek in pribor uporabljajte samo v tehnično brezhibnem stanju.
- ▶ Izdelka ali pribora nikoli in na noben način ne spreminjajte.
- ▶ Pri dletenju stropov, sten in tal poskrbite, da stojite na trdni in stabilni podlagi. Pri nenadnem preboju lahko izgubite ravnotežje!
- ▶ Pri prebijanju zavarujte območje na nasprotni strani del. Odlomljeni delci lahko padejo in pri tem poškodujejo druge osebe.
- ▶ Izdelek vedno držite z obema rokama za predvidena ročaja.
- ▶ Med uporabo izdelka vedno nosite zaščito za oči in sluh ter čelado.
- ▶ Pri menjavanju orodja nosite zaščitne rokavice. Če se dotaknete nastavkov, se lahko urežete in opečete.
- ▶ Uporabljajte zaščito za oči. Drobcji, ki odletavajo, lahko poškodujejo telo in oči.
- ▶ Prah, ki nastane pri brušenju, rezanju in vrtanju, lahko vsebuje nevarne kemikalije. Nekaj primerov za to: svinec ali barve na osnovi svinca; opeke, beton in drugi zidarski izdelki, naravni kamen in drugi izdelki s silikatom; določene vrste lesa, kot sta hrast ali bukev, in kemično obdelan les; azbest ali materiali, ki vsebujejo azbest. Določite izpostavljenost upravljavca in oseb v okolici s pomočjo razreda nevarnosti materiala, na katerem se izvajajo dela. Sprejmite vse potrebne ukrepe, da vzdržujete izpostavljenost na varni stopnji, npr. z uporabo sistema za zbiranje prahu ali pa nošenje primerne dihalne zaščite. K splošnim ukrepom za znižanje izpostavljenosti spadajo:
 - ▶ delo v dobro prezračenih prostorih,
 - ▶ preprečevanje daljšega stika s prahom,
 - ▶ odvajanje prahu stran od obraza in telesa,
 - ▶ nošenje zaščitnih oblačil in čiščenje izpostavljenih predelov z vodo in milom.
- ▶ Med delom si privoščite odmor in razgibalne vaje za boljše prekrvavitev prstov. Pri daljšem delu lahko močni tresljaji povzročijo motnje prekrvavitve in živčnega sistema na prstih, rokah ali zapestjih.
- ▶ Nevarnost poškodb zaradi padca orodja in/ali pribora. Pred začetkom dela preverite, ali sta akumulatorska baterija in nameščen pribor varno pritrjena.
- ▶ Poskrbite, da se prezračevalne reže ne zapolnijo. Nevarnost opeklin zaradi pokritih prezračevalnih rež!



Električna varnost

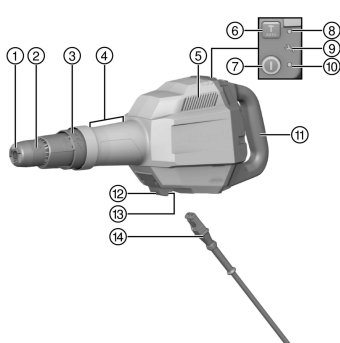
- ▶ Preden začnete z delom, preverite, ali so v delovnem območju skriti električni vodi, plinske in vodovodne cevi. Zunanji kovinski deli na izdelku lahko povzročijo električni udar ali eksplozijo, če nehote poškodujete električni vod pod napetostjo, plinsko ali vodno cev.

Skrbno ravnanje z električnimi orodji in njihova uporaba

- ▶ Preden orodje odložite, počakajte, da se ustavi.
- ▶ Izdelek vključite šele v delovnem položaju.

3 Opis

3.1 Pregled izdelka 1



- ① Vpenjalna glava
- ② Blokada nastavka
- ③ Vrtljivi obroč za nastavitev položaja dleta
- ④ Sprednji predel prijemanja
- ⑤ Prezračevalne reže
- ⑥ Stikalo za izbiro moči
- ⑦ Tipka za vklop/izklop
- ⑧ Indikator nastavljene moči (rumene barve)
- ⑨ Indikator za servis (rdeče barve)
- ⑩ Indikator delovanja (zeleno barve)
- ⑪ Ročaj
- ⑫ Tipka za blokado priključnega kabla
- ⑬ Konektor električnega kabla
- ⑭ Priključni kabel s kodiranim snemljivim konektorjem

3.2 Namenska uporaba

Opisan izdelek je električno rušilno kladivo za srednje zahtevna rušilna dela. Orodje je namenjeno rušenju in razbijanju betona, zidovja in kamna.

- ▶ Orodje lahko priključite le na omrežje z napetostjo in frekvenco, ki ustreza podatkom na tipski ploščici.

3.3 Active Vibration Reduction (AVR)

Rušilno kladivo je opremljeno s sistemom Active Vibration Reduction (AVR), ki močno zmanjša raven vibracij.

3.4 Indikator delovanja (zeleno barve), indikator nastavljene moči (rumeno barve), indikator za servis (rdeče barve)

Izdelek je opremljen z različnimi indikatorji s svetlobnim signalom.

Stanje	Pomen
Indikator delovanja sveti zeleno.	Izdelek deluje.
Indikator delovanja utripa zeleno.	Vklopila se je zaščita pred pregrevanjem. Izdelek pustite, da se ohladi.
Indikator nastavljene moči sveti rumeno.	Akvitirana je spremenljiva moč.
Servisni prikazovalnik sveti rdeče.	Dosežen je termin za servis. Izdelek oddajte v servis Hilti .
Servisni prikazovalnik utripa rdeče.	<ul style="list-style-type: none"> • Začasna napaka. Počakajte 10 sekund, dokler utripanje ne preneha. • Če utripanje ne preneha po 10 sekundah, izvlecite vtič in počakajte 2 minuti. • Če utripanje ne preneha, izdelek oddajte na servis Hilti.



3.5 Blokada zagona

Orodje se po izpadu elektrike ne vklopi samodejno. Znova pritisnite tipko za vklop/izklop.

3.6 Obseg dobave

Rušilno kladivo, stranski ročaj, navodila za uporabo, mast.

Druge sistemske izdelke, ki so dovoljeni za vaš izdelek, najdete v centru **Hilti Store** ali na spletni strani: www.hilti.group

4 Tehnični podatki



Nazivno napetost, nazivni tok, frekvenco in/ali nazivno porabo moči najdete na tipski ploščici, ki je prilagojena posamezni državi.

Pri obratovanju z generatorjem ali transformatorjem mora biti njegova izhodna moč najmanj dvakrat višja od nazivne porabe moči vašega orodja, ki je navedena na tipski ploščici. Delovna napetost transformatorja ali generatorja mora biti vedno med +5 % in -15 % nazivne napetosti orodja.



Ta izdelek ustreza zadevnemu standardu EMC pod pogojem, da je največja dovoljena impedanca omrežja Zmaks. na mestu priključitve orodja na javno omrežje manjša ali enaka 0,365+j0,25 Ω. Inštalater ali uporabnik orodja morata zagotoviti, po potrebi s posvetom z upravljavcem električnega omrežja, da se orodje priključi samo na priključnem mestu, na katerem je impedanca manjša ali enaka Zmaks.

Generacija izdelka	01
Temperatura skladiščenja	-20 °C ... 70 °C (-4 °F ... 158 °F)
Temperatura okolice med delovanjem	-20 °C ... 55 °C (-4 °F ... 131 °F)



5 Uporaba podaljška

International			2,5 A	5,0 A	6,0 A	8,0 A	10,0 A	12,0 A	14,0 A	16,0 A
Information on the rating plate >>										
Voltage	mm ²									
230V	1,5		175 m	90 m	75 m	55 m	45 m	35 m	30 m	25 m
110V	1,5		90 m	45 m	40 m	30 m	20 m	15 m	15 m	10 m
230V	2,5		290 m	145 m	120 m	90 m	75 m	60 m	50 m	40 m
110V	2,5		145 m	75 m	60 m	45 m	35 m	30 m	25 m	20 m
230V	4		460 m	230 m	190 m	145 m	115 m	95 m	80 m	70 m
110V	4		230 m	115 m	95 m	75 m	60 m	45 m	40 m	35 m

USA			2,5 A	5,0 A	7,5 A	10,0 A	12,5 A	15,0 A	17,5 A	20,0 A
Information on the rating plate >>										
voltage										
120V	AWG 16		280 ft	140 ft	95 ft	70 ft	55 ft	--	--	--
120V	AWG 14		440 ft	220 ft	150 ft	110 ft	90 ft	70 ft	--	--
120V	AWG 12		700 ft	350 ft	235 ft	175 ft	140 ft	110 ft	100 ft	85 ft
120V	AWG 10		1070 ft	535 ft	360 ft	270 ft	215 ft	180 ft	150 ft	130 ft

Japan			2,5 A	5,0 A	7,5 A	9,0 A	10,0 A	12,0 A	13,5 A	15,0 A
銘板に関する情報>>										
電圧	mm ²									
100V	2		115 m	60 m	40 m	35 m	30 m	25 m	20 m	15 m
100V	3,5		200 m	100 m	70 m	60 m	50 m	40 m	35 m	30 m

OPOZORILO

Nevarnost zaradi poškodovanega kabla! Če pride pri delu do poškodbe priključnega kabla ali podaljška, se kabla ne smete dotikati. Vtič izvlcite iz vtičnice.

- ▶ Redno kontrolirajte priključni kabel orodja. Poškodovani kabel naj zamenja strokovnjak.
- Uporabljajte samo podaljške, ki so predvideni za ta namen uporabe in imajo ustrezen presek kablov. Sicer lahko pride do zmanjšanja zmogljivosti orodja in pregrevanja kabla.
- Podaljšek redno preverjajte glede morebitnih poškodb.
- Če je električni podaljšek poškodovan, ga zamenjajte.
- Ko stroj uporabljate na prostem, uporabite le take električne podaljške, ki so namenjeni zunanji rabi in so temu primerno označeni.

6 Priprava dela

PREVIDNO

Nevarnost poškodb! Nenameren vklop izdelka.

- ▶ Pred nastavljanjem orodja ali menjavo pribora izvlcite vtič iz vtičnice.

Upošteвайте varnostna navodila in opozorila v tej dokumentaciji in na izdelku.

6.1 Varovanje pred padcem

OPOZORILO

Nevarnost poškodb zaradi padajočega orodja in/ali pribora!

- ▶ Uporabljajte le držalno zanko za orodje **Hilti**, ki je priporočena za vaš izdelek.
- ▶ Pred vsako uporabo preverite, ali je pritrilna točka držalne zanke za orodje poškodovana.



Upošteвайте nacionalne smernice za delo na višini.

Kot varovalo pred padcem izdelka uporabljajte izključno držalno zanko za orodje **Hilti** #2261971.



2360742

Slovenščina 239

- ▶ Držalno zanko za orodje pritrдите z zanko na izdelek tako, kot je prikazano na sliki. Preverite, ali je zanesljivo pritrjena.
- ▶ Vponko pritrдите za nosilno strukturo. Preverite, ali je vponka zanesljivo pritrjena.



Upošteвайте navodila za uporabo držalne zanke za orodje **Hilti**.

6.2 Vstavljanje/odstranjevanje nastavkov 3



NEVARNOST

Nevarnost požara Nevarnost ob stiku vročega nastavka in lahko vnetljivih materialov.

- ▶ Vročih nastavkov ne odlagajte na lahko vnetljive materiale.



OPOZORILO

Nevarnost poškodb Orodje se pri uporabi segreje.

- ▶ Pri menjavanju orodja nosite zaščitne rokavice.

1. Natični del nastavka narahlo namažite z mastjo.
2. Nastavek vstavite v vpenjalno glavo do prislonu in ga ob rahlem pritiskanju zavrtite, da se slišno zaskoči.
 - ▶ Izdelek je pripravljen na obratovanje.
3. Povlecite zaporo nastavka nazaj do prislonu in izvlecite nastavek iz orodja.



Uporabljajte le originalno mast **Hilti**. Uporaba neustrezne masti lahko poškoduje izdelek.

6.3 Pozicioniranje dleta 4



Dleto se lahko nastavi v 16 različnih položajev (v korakih po 22,5°). To omogoča vedno optimalen delovni položaj pri delu s ploščatim in oblikovnim dletom.

- ▶ Vrtite vrtljivi obroč za nastavek položaja dleta, dokler ni dleto v zelenem položaju.



Vrtljivi obroč se mora zaskočiti.

6.4 Priključitev vtičnega priključnega kabla 5



PREVIDNO

Nevarnost poškodb zaradi plazilnega toka v primeru umazanih kontaktov.

- ▶ Snemljiv električni konektor priključite na orodje le v čistem in suhem stanju brez napetosti.

1. Kodiran, snemljiv električni konektor potisnite v orodje do prislonu, da se aretirni mehanizem slišno zaskoči.
2. Vtaknite vtič v vtičnico.

6.5 Nastavek zmogljivosti rušilnega kladiva



S pritiskom stikala za izbiro moči lahko spreminjate moč rušilnega kladiva glede na pritisko silo dleta na obdelovanec. V tem načinu indikator nastavljene moči sveti rumeno. Moč rušilnega kladiva lahko nastavite le, če je izdelek priključen na električno omrežje. Če ponovno pritisnete stikalo za izbiro moči, je ponovno na voljo polna moč rušilnega kladiva. Če izdelek izključite iz električnega omrežja (izvlečete omrežni vtič) in ga znova vklopite, je spet na voljo tudi polna moč rušilnega kladiva. Če izdelek samo izklopite in znova vklopite, ostane aktivirana spremenljiva moč.

- ▶ Pritisnite stikalo za izbiro moči.



6.6 Odklop vtičnega priključnega kabla z električnega orodja

1. Izvlecite vtič iz vtičnice.
2. Pritisnite tipko za blokado in izvlecite kodiran, snemljiv električni konektor.
3. Izvlecite priključni kabel iz orodja.

6.7 Montaža stranskega ročaja (dodatna oprema)

6.7.1 Montaža in nastavev stranskega ročaja 2403894

PREVIDNO

Nevarnost poškodb Izguba nadzora nad rušilnim kladivom.

- ▶ Prepričajte se, da je stranski ročaj pravilno montiran in ustrezno pritrjen.

1. Držalo (zatezni trak) potisnite na stran na vrat orodja v za to predvideni utor na orodju.
2. Stranski ročaj vpnite v dve pritrdišči na zateznem traku.
3. Stranski ročaj namestite v zeleni položaj.
4. Zavrtite okrogli pritrdilni element, da napnete držalo (zatezni trak) stranskega ročaja.
5. Zaprite rdečo zaponko.
6. Za nastavev stranskega ročaja odprite zaponko.
7. Stranski ročaj nastavite v zeleni položaj in ga fiksirajte tako, da zaprete zaponko.

7 Uporaba

OPOZORILO

Nevarnost zaradi poškodovanega kabla! Če pride pri delu do poškodb električnega kabla ali podaljška, orodje in kabel nemudoma odklopite z električnega omrežja. Ne dotikajte se poškodovanega dela kabla!

- ▶ Redno preverjajte vse priključne kable. Zamenjajte poškodovane kable. Če so priključni kablji poškodovani, naj jih popravijo v pooblaščenem servisu.

Priporočena je uporaba zaščitnega stikala okvarnega toka (RCD) z izklopnim tokom največ 30 mA.

7.1 Zagon rušilnega kladiva

- ▶ Pritisnite tipko za vklop/izklop.
 - ▶ Rušilno kladivo se vklopi.

Orodje mora doseči najnižjo delovno temperaturo, da udarni mehanizem lahko deluje. Da to temperaturo dosežete, izdelek za kratek čas odložite na podlago in ga pustite delovati v prostem teku. Po potrebi postopek ponovite, dokler udarni mehanizem ne začne delovati.

Izdelek je samodejno v neprekinjenem delovanju. Za izklop neprekinjenega delovanja znova pritisnite tipko za vklop/izklop.

8 Nega in vzdrževanje

OPOZORILO

Nevarnost električnega udara! Nega in vzdrževanje z vstavljenim vtičem lahko povzročita hude poškodbe in opeklino.

- ▶ Pred nego in vzdrževanjem vedno izvlecite vtič!

Nega

- Previdno odstranite sprijeto umazanijo.
- Morebitne prezačevalne reže previdno očistite s suho in mehko ščetko.
- Ohišje čistite le z rahlo vlažno krpo.



⚠ OPOZORILO

Nevarnost zaradi električnega udara! Nepravilna popravila na električnih delih lahko povzročijo težke poškodbe in opekline.

- ▶ Električne komponente smejo popravljati samo strokovnjaki električarji.
- Redno preverjajte, ali so vidni deli orodja nepoškodovani in ali elementi za upravljanje delujejo brezhibno.
- Izdelka ne uporabljajte, če je poškodovan in/ali ne deluje brezhibno. Izdelek naj nemudoma popravijo pri servisni službi **Hilti**.
- Po končani negi in vzdrževanju namestite vse zaščitne priprave in preverite, ali delujejo brezhibno.



Da zagotovite varnost pri delu, uporabljajte le originalne nadomestne dele, potrošni material in pribor. Seznam odobrenih nadomestnih delov, potrošnih materialov in pribora **Hilti** najdete v vašem centru **Hilti Store** ali na spletni strani: www.hilti.group

9 Transport in skladiščenje**Transport**

- ▶ Izdelka ne transportirajte, kadar je montiran nastavek.
- ▶ Med transportom poskrbite za stabilnost izdelka.
- ▶ Po vsakem transportu preverite, ali so vidni deli orodja nepoškodovani in ali elementi za upravljanje delujejo brezhibno.

Skladiščenje

- ▶ Izdelek vedno skladiščite z izvlečenim vtičem.
- ▶ Ta izdelek skladiščite na suhem mestu in zunaj dosega otrok ter nepooblaščenih oseb.
- ▶ Po vsakem transportu preverite, ali so vidni deli izdelka nepoškodovani in ali elementi za upravljanje delujejo brezhibno.

10 Pomoč pri motnjah

V primeru motenj, ki niso navedene v tej preglednici oziroma jih sami ne znate odpraviti, se obrnite na naš servis **Hilti**.

Motnja	Možen vzrok	Rešitev
Rušilno kladivo se ne zažene.	V teku je inicializacija elektronike (pribl. 4 sekunde po vklopu vtiča).	▶ Počakajte 4 sekunde in znova vklopite izdelek.
	Aktivirana je elektronska blokada zagona po prekinitvi električnega napajanja.	▶ Počakajte 4 sekunde in znova vklopite izdelek.
	Prekinitvev električnega napajanja.	▶ Prključite drugo električno orodje in preverite, ali deluje.
	Generator z načinom "Sleep Mode".	▶ Obremenite generator z drugim električnim porabnikom (npr. gradbiščna svetilka). Nato znova vklopite orodje.
	Vtični električni kabel ni pravilno vstavljen	▶ Vtični priključni kabel pravilno priključite na električno orodje.
Ni udarcev.	Orodje je prehladno.	▶ Rušilno kladivo odložite na podlago, kjer naj deluje v prostem teku. Po potrebi postopek ponavljajte, dokler udarni mehanizem ne začne delovati.



Možnja	Možen vzrok	Rešitev
Ni udarcev.	Vpenjalna glava ni zadostno namazana.	► Nanesite 1-2 brizga originalne masti Hilti na vpenjalno glavo, nato vstavite nastavek in ga večkrat povlecite, da se prepričate, ali se je mast enakomerno porazdelila po vpenjalni glavi.
Rušilno kladivo nima polne moči.	Akvitirana je spremenljiva moč.	► Pritisnite stikalo za izbiro moči (opazujte indikator nastavljene moči (rumene barve)).
	Podaljšek je predolg in/ali premajhnega preseka.	► Uporabite podaljšek primerne dolžine in/ali zadostnega preseka.
	Napajanje s tokom ima prenizko napetost.	► Priklopite orodje na drugi vir električnega napajanja.
Rušilno kladivo se med delovanjem izključi.	Zaščita pred pregretjem	► Orodje pustite, da se ohladi. Očistite prezračevalne reže. Delovanje v prostem teku je še vedno mogoče.
Dleta ni mogoče odstraniti iz zaklepa.	Vpenjalna glava ni povlečena povsem nazaj.	► Povlecite mehanizem za odklepanje nastavka do konca nazaj in odstranite nastavek.
Indikator delovanja utripa zeleno.	Zaščita pred pregretjem	► Orodje pustite, da se ohladi. Očistite prezračevalne reže. Delovanje v prostem teku je še vedno mogoče.
Servisni prikazovalnik utripa rdeče.	Poškodba na orodju	► Začasna napaka. Počakajte 10 sekund, dokler utripanje ne preneha. ► Če utripanje ne preneha po 10 sekundah, izvlecite vtič in počakajte 2 minuti. ► Če utripanje ne preneha, izdelek oddajte na servis Hilti .
Servisni prikazovalnik sveti rdeče.	Dosežen je termin za servis.	► Izdelek naj popravlja le servis Hilti .

11 Odstranjevanje

Orodja **Hilti** so pretežno izdelana iz materialov, ki jih je mogoče znova uporabiti. Pogoj za ponovno uporabo materialov je ustrezno razvrščanje materiala. V mnogih državah servisi **Hilti** prevzamejo vaše odsluženo orodje. O tem se pozanimajte pri servisni službi **Hilti** ali svojem prodajnem svetovalcu.



- Električnih orodij, naprav in akumulatorskih baterij ne zavrzite skupaj z gospodinjskimi odpadki!

12 Proizvajalčeva garancija

- V primeru vprašanj o garancijskih pogojih se obrnite na lokalnega partnerja **Hilti**.

13 Dodatne informacije

Pribor, sistemske izdelke in dodatne informacije za vaš izdelek najdete **tukaj**.



Part Name	Hazardous Substances					
	Lead (Pb)	Mercury (Hg)	Cadmium (Cd)	Hexavalent Chromium (Cr(VI))	Poly-brominated biphenyls (PBB)	Polychlorinated biphenyls (PCB)
Electronics (PCB, switch, wiring)	X	O	X	O	O	O
Motor	O	O	O	O	O	O
Power cord	O	O	O	O	O	O
Fastener elements	O	O	O	O	O	O
Metal parts	X	O	O	O	O	O
Power supplies	O	O	O	O	O	O
Brass parts	X	O	O	O	O	O
Aluminium parts	X	O	O	O	O	O

O: Indicates that said hazardous substance contained in all of the homogeneous materials for this part is below the limit requirement of GB/T 26572

X: Indicates that said hazardous substance contained in at least one of the homogenous materials used for this part is above the limit requirement of GB/T 26572 but corresponds to the exemption

Ta preglednica velja za kitajsko tržišče.




Dummy ROHS Taiwan

Ta preglednica velja za tržišče Tajvan.

Originalne upute za uporabo

Sadržaj


1	Podaci o uputi za uporabu	246
1.1	Uz ove upute za uporabu	246
1.2	Objašnjenje znakova	246
1.3	Simboli ovisno o proizvodu	247
2	Sigurnost	247
2.1	Opće sigurnosne napomene za električne alate	247
2.2	Sigurnosne napomene za čekić	249
2.3	Dodatne sigurnosne napomene za čekić za rušenje	249
3	Opis	250
3.1	Pregled proizvoda 	250
3.2	Namjenska uporaba	250
3.3	Active Vibration Reduction (AVR)	250
3.4	Indikator rada (zeleni), indikator izbora snage (žuti), indikator servisa (crveni)	250
3.5	Blokada ponovnog pokretanja	251
3.6	Sadržaj isporuke	251
4	Tehnički podaci	251
5	Uporaba produžnog kabela	252



6	Priprema rada	252
6.1	Osigurač od pada 2	252
6.2	Umetanje/vađenje nastavka 3	253
6.3	Pozicioniranje dlijeta 4	253
6.4	Priključivanje utičnog mrežnog kabela 5	253
6.5	Podošavanje snage sječanja	253
6.6	Odvajanje utičnog mrežnog kabela s električnog uređaja	253
6.7	Montaža bočnog rukohvata (opcionalno)	254
7	Rukovanje	254
7.1	Pokretanje čekića za rušenje	254
8	Čišćenje i održavanje	254
9	Transport i skladištenje	255
10	Pomoć u slučaju smetnji	255
11	Zbrinjavanje otpada	256
12	Jamstvo proizvođača	256
13	Dodatne informacije	256

1 Podaci o uputi za uporabu

1.1 Uz ove upute za uporabu

- **Upozorenje!** Prije korištenja proizvoda trebate pročitati i razumjeti upute za uporabu koje su priložene proizvodu uključujući naputke, sigurnosne i upozoravajuće napomene, ilustracije i specifikacije. Upoznajte se posebice sa svim naputcima, sigurnosnim i upozoravajućim napomenama, ilustracijama, specifikacijama, te sastavim dijelovima i funkcijama. U slučaju nepridržavanja postoji opasnost od električnog udara, požara, teških ozljeda ili smrti. Upute za uporabu uključujući naputke, sigurnosne i upozoravajuće napomene sačuvajte za kasniju uporabu.
- **HILTI** proizvodi su namijenjeni profesionalnom korisniku i smije ih posluživati, održavati i servisirati samo ovlašteno kvalificirano osoblje. To osoblje mora biti posebno podučeno o mogućim opasnostima. Proizvod i njemu pripadajuća pomoćna sredstva mogu biti opasna ako ih nepropisno i neispravno upotrebljava neosposobljeno osoblje.
- Priložene upute za uporabu odgovaraju trenutnom stanju tehnike u vrijeme tiskanja. Aktualnu verziju uvijek možete pronaći online na Hilti stranici proizvoda. U tu svrhu slijedite poveznicu ili QR kod u ovim uputama za uporabu označen simbolom .
- Upute za uporabu uvijek moraju ostati pri ruci na proizvodu. Proizvod uvijek prosljediti drugim osobama zajedno s ovim uputama za uporabu.

1.2 Objašnjenje znakova

1.2.1 Upozoravajući naputci

Upozoravajući naputci upozoravaju na opasnost prilikom rukovanja proizvodom. Koriste se sljedeće signalne riječi:

OPASNOST

OPASNOST !

- ▶ Znači moguću neposrednu opasnu situaciju, koja može prouzročiti tjelesne ozljede ili smrt.
-

UPOZORENJE

UPOZORENJE !

- ▶ Ova riječ skreće pozornost na moguću opasnu situaciju koja može uzrokovati teške tjelesne ozljede ili smrt.
-



⚠ OPREZ

OPREZ !

- ▶ Ova riječ skreće pozornost na moguću opasnu situaciju koja može uzrokovati tjelesne ozljede ili materijalnu štetu.

1.2.2 Simboli u uputama za uporabu

U ovim uputama za uporabu koriste se sljedeći simboli:

	Pridržavajte se uputa za uporabu
	Napomene o primjeni i druge korisne informacije
	Rukovanje materijalima koji se mogu ponovno preraditi
	Električne uređaje i akumulatorske baterije ne bacajte u kućni otpad

1.2.3 Simboli na slikama

Koriste se sljedeći simboli na slikama:

2	Ovi brojevi odnose se na određene slike na početku ovih uputa za uporabu.
3	Numeriranjem na slikama se navodi redoslijed radnih koraka i može odstupati od radnih koraka u tekstu.
11	Brojevi položaja koriste se na slici Pregled i odnose se na brojeve legende u odlomku Pregled proizvoda .
	Ovaj znak upućuje da trebate biti posebno pažljivi prilikom rukovanja proizvodom.

1.3 Simboli ovisno o proizvodu

1.3.1 Simboli na proizvodu

Mogu se koristiti sljedeći simboli na proizvodu:

	Rad dljetom
	Pozicioniranje dljeteta
	Klasa zaštite II (dvostruka izolacija)
n_0	Dimenzionirani broj okretaja u praznom hodu
	Nosite zaštitne rukavice
	Proizvod podržava NFC tehnologiju koja je kompatibilna s iOS i Android platformama.
	Ako postoji na proizvodu, proizvod je certificiralo ovo certifikacijsko tijelo za američko i kanadsko tržište sukladno važećim normama.

2 Sigurnost

2.1 Opće sigurnosne napomene za električne alate

⚠ UPOZORENJE Pročitajte sve sigurnosne napomene, naputke, slike i tehničke podatke kojima je opremljen ovaj električni alat. Propusti u pridržavanju sljedećih naputaka mogu dovesti do električnog udara, požara i/ili teških ozljeda.

Molimo sačuvajte sve sigurnosne napomene i upute za ubuduće.

Pojam „električni alat“ korišten u sigurnosnim napomenama odnosi se na električne alate s napajanjem iz električne mreže (s mrežnim vodom) i na električne alate na akumulatorski pogon (bez mrežnog voda).



Sigurnost na radnom mjestu

- ▶ **Područje rada održavajte čistim i osvijetljenim.** Nered i neosvijetljeno područje rada mogu dovesti do nezgoda.
- ▶ **S električnim alatom ne radite u okolini ugroženoj eksplozijom u kojoj se nalaze zapaljive tekućine, plinovi ili prašine.** Električni alati proizvode iskre koje mogu zapaliti prašinu ili pare.
- ▶ **Djecu i ostale osobe tijekom korištenja električnog alata udaljite iz područja rada.** Ako niste usredotočeni na rad, mogli biste izgubiti kontrolu nad uređajem.

Električna sigurnost

- ▶ **Priključni utikač električnog alata mora odgovarati utičnici.** Na utikaču se ni u kojem slučaju ne smiju izvoditi izmjene. Ne koristite adapterske utikače zajedno sa zaštitno uzemljenim električnim alatima. Nepromijenjeni utikači i odgovarajuće utičnice smanjuju opasnost od električnog udara.
- ▶ **Izbjegavajte dodir tijela s uzemljenim površinama kao što su cijevi, radijatori, štednjaci i hladnjaci.** Postoji povećana opasnost od električnog udara ako je vaše tijelo uzemljeno.
- ▶ **Električni alat držite dalje od kiše ili vlage.** Prodiranje vode u električni alat povećava opasnost od električnog udara.
- ▶ **Priključni vod ne upotrebljavajte za nošenje ili vješanje električnog alata odnosno za izvlačenje utikača iz utičnice.** Priključni vod držite dalje od izvora topline, ulja, oštih rubova ili pokretljivih dijelova. Oštećeni ili zapleteni priključni vodovi povećavaju opasnost od električnog udara.
- ▶ **Ako s električnim alatom radite na otvorenom, upotrebljavajte samo produžne kabele odobrene za uporabu na otvorenom.** Primjena produžnog kabela prikladnog za uporabu na otvorenom smanjuje opasnost od električnog udara.
- ▶ **Ako ne možete izbjeći rad električnog alata u vlažnom okruženju, koristite zaštitnu strujnu sklopku.** Uporaba zaštitne strujne sklopke smanjuje opasnost od električnog udara.

Sigurnost ljudi

- ▶ **Budite oprezni, pazite što činite i kod rada s električnim alatom postupajte razumno.** Električni alat ne koristite ako ste umorni ili pod utjecajem opojnih sredstava, alkohola ili lijekova. Trenutak nepažnje prilikom uporabe električnog alata može dovesti do ozbiljnih tjelesnih ozljeda.
- ▶ **Nosite zaštitnu opremu i uvijek nosite zaštitne naočale.** Nošenje zaštitne opreme, kao što su zaštitna maska, protuklizne zaštitne cipele, zaštitna kaciga ili zaštitne slušalice, ovisno o vrsti i primjeni električnog alata, smanjuje opasnost od ozljeda.
- ▶ **Izbjegavajte nehотиčno stavljanje u pogon.** Uvjerite se da je električni alat isključen prije nego što ga priključite na napajanje strujom i/ili akumulatorsku bateriju, ili ga primite ili nosite. Ako kod nošenja električnog alata prst držite na prekidaču ili ako je uređaj uključen i priključen na električnu mrežu, to može dovesti do nezgoda.
- ▶ **Prije nego što uključite električni alat, uklonite alate za podešavanje ili vijčane ključeve.** Alat ili ključ, koji se nalazi u rotirajućem dijelu uređaja, može uzrokovati nezgode.
- ▶ **Izbjegavajte nenormalan položaj tijela.** Zauzmite siguran i stabilan položaj tijela i u svakom trenutku održavajte ravnotežu. Na taj način možete električni alat bolje kontrolirati u neočekivanim situacijama.
- ▶ **Nosite prikladnu odjeću.** Ne nosite široku odjeću ili nakit. Neka vaša kosa, odjeća i rukavice budu što dalje od pomičnih dijelova. Široku odjeću, nakit ili dugu kosu mogu zahvatiti pomični dijelovi.
- ▶ **Ako se mogu montirati uređaji za usisavanje i skupljanje prašine, provjerite jesu li isti priključeni i rabe li se pravilno.** Uporaba usisavača može smanjiti opasnost.
- ▶ **Nemojte se uljuljati u lažnu sigurnost i obratite pozornost na sigurnosna pravila za električne alate iako ste nakon česte uporabe upoznati s električnim alatom.** Nepažljivo rukovanje može u djeliću sekunde uzrokovati teške tjelesne ozljede.

Uporaba i rukovanje električnim alatom

- ▶ **Ne preopterećujte uređaj.** Za vaše radove koristite za to predviđen električni alat. S odgovarajućim električnim alatom radit ćete bolje i sigurnije u navedenom području snage.
- ▶ **Ne upotrebljavajte električni alat s neispravnim prekidačem.** Električni alat, koji se više ne može uključiti ili isključiti, opasan je i treba se popraviti.
- ▶ **Izvcite utikač iz utičnice i/ili izvadite akumulatorsku bateriju iz uređaja prije namještanja uređaja, zamjene dijelova pribora ili odlaganja uređaja.** Ovim mjerama opreza spriječit će se nehottično pokretanje električnog alata.
- ▶ **Električne alate, koji se ne koriste, spremite izvan dosega djece.** Nemojte dopustiti da uređaj koriste osobe koje s njim nisu upoznate ili koje nisu pročitale upute za uporabu. Električni alati su opasni ako ih koriste neiskusne osobe.
- ▶ **Pažljivo održavajte električne alate i pribor.** Kontrolirajte rade li pokretljivi dijelovi besprijekorno i nisu li zaglavljani, te jesu li dijelovi polomljeni ili tako oštećeni da negativno djeluju na funkciju



električnog alata. Oštećene dijelove popravite prije uporabe uređaja. Mnoge nezgode uzrokovane su lošim održavanjem električnih alata.

- ▶ **Rezne alate održavajte oštrim i čistim.** Brižljivo održavani rezni alati s oštrim reznim rubovima neće se zaglaviti i lakši su za vođenje.
- ▶ **Koristite električni alat, pribor, nastavke itd. sukladno ovim uputama. Pritom uzmite u obzir radne uvjete i izvođene radove.** Uporaba električnih alata za neke druge primjene različite od predviđenih može dovesti do opasnih situacija.
- ▶ **Ručke i rukohvate držite suhim, čistim i bez ostataka ulja i masti.** Skijske ručke i rukohvati ne omogućuju sigurno rukovanje i kontrolu električnog alata u nepredviđenim situacijama.

Servisiranje

- ▶ **Popravak električnog alata prepustite samo kvalificiranom stručnom osoblju i samo s originalnim rezervnim dijelovima.** Na taj način će se postići održavanje sigurnosti električnog alata.

2.2 Sigurnosne napomene za čekić

Sigurnosne napomene za sve radove

- ▶ **Nosite štitnike za sluh.** Djelovanje buke može uzrokovati gubitak sluha.
- ▶ **Upotreblijavajte dodatne rukohvate isporučene s uređajem.** Gubitak kontrole može uzrokovati tjelesne ozljede.
- ▶ **Uređaj pridržavajte samo za izolirane prihvatne površine ako izvodite radove kod kojih usadnik može udariti o sakrivene strujne vodove ili o vlastiti mrežni kabel.** Kontakt s provodljivim vodom može pod napon staviti i metalne dijelove uređaja te dovesti do električnog udara.

Sigurnosne napomene kod uporabe dugog svrdla

- ▶ **Uvijek započinite postupak bušenja s manjim brojem okretaja i dok svrdlo dodiruje predmet obrade.** Pri većem broju okretaja svrdlo se može lagano saviti ako se može slobodno okretati bez dodirivanja predmeta obrade i može dovesti do ozljeda.
- ▶ **Ne vršite preveliki pritisak i samo u uzdužnom smjeru svrdla.** Svrdla se mogu saviti i puknuti ili dovesti do gubitka kontrole i ozljeda.

2.3 Dodatne sigurnosne napomene za čekić za rušenje

Sigurnost ljudi

- ▶ Proizvod i pribor koristite samo ako su u tehnički besprijekornom stanju.
- ▶ Ne izvodite manipulacije ili preinake na proizvodu ili priboru.
- ▶ Pri radu dlijetom u stropove, zidove i podove pazite na siguran i stabilan položaj tijela. Iznenađni proboj može vas izbaciti iz ravnoteže!
- ▶ Prilikom probijanja osigurajte područje na suprotnoj strani rada. Mogli bi ispasti i / ili se srušiti komadići materijala i ozlijediti druge osobe.
- ▶ Proizvod uvijek držite čvrsto s obje ruke za predviđene rukohvate.
- ▶ Tijekom uporabe proizvoda nosite zaštitne naočale, zaštitnu kacigu i zaštitne slušalice.
- ▶ Prilikom zamjene alata nosite zaštitne rukavice. Dodirivanje nastavka može uzrokovati posjekotine i opekline.
- ▶ Nosite zaštitne naočale. Odlomljeni materijal može ozlijediti tijelo i oči.
- ▶ Prašina koja nastaje pri brušenju, brušenju brusnim papirom, rezanju i bušenju može sadržavati opasne kemikalije. Neki primjeri su: olovo ili boje na bazi olova; opeka, beton i drugi proizvodi za zidove, prirodni kamen i drugi proizvodi koji sadrže silikat; određena drva, npr. hrast, bukva i kemijski obrađeno drvo; azbest ili azbestni materijali. Utvrdite izloženost korisnika i osoba u blizini prema razredu opasnosti materijala na kojima se radi. Poduzmite potrebne mjere za održavanje izloženosti na sigurnoj razini, npr. koristeći sustav za sakupljanje prašine ili noseći odgovarajuću zaštitu organa za disanje. Opće mjere za smanjenje izloženosti uključuju:
 - ▶ rad u dobro prozračenom području,
 - ▶ izbjegavanje dužeg kontakta s prašinom,
 - ▶ brisanje prašine s lica i tijela,
 - ▶ nošenje zaštitne odjeće i pranje izloženih područja vodom i sapunom.
- ▶ Često napravite stanke i vježbe za bolju prokrvljenost prstiju. Kod duljeg rada mogu se zbog jakih vibracija pojaviti smetnje na krvnim žilama ili živčanom sustavu prstiju, ruku i ručnih zglobova.
- ▶ Opasnost od ozljede uslijed pada alata i/ili pribora. Prije početka rada provjerite da su akumulatorska baterija i montiran pribor sigurno pričvršćeni.
- ▶ Proreze za prozračivanje uvijek držite slobodnim. Opasnost od opekline zbog prekrivenih proreza za prozračivanje!



Električna sigurnost

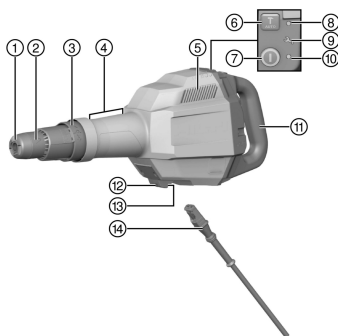
- Prije početka rada provjerite ima li u području rada sakrivenih električnih vodova, plinskih i vodovodnih cijevi. Vanjski metalni dijelovi proizvoda mogu uzrokovati električni udar ili eksploziju ako ste oštetili električni vod, plinsku ili vodovodnu cijev.

Pažljivo rukovanje i uporaba električnih alata

- Prije nego odložite električni alat, pričekajte dok se u potpunosti ne zaustavi.
- Proizvod uključite tek u radnom položaju.

3 Opis

3.1 Pregled proizvoda



- ① Stezna glava
- ② Deblokada alata
- ③ Okretni prsten za pozicioniranje dljeteta
- ④ Prednja prihvatna površina
- ⑤ Prorezi za prozračivanje
- ⑥ Prekidač za izbor snage
- ⑦ Tipka za uključivanje/isključivanje
- ⑧ Indikator izbora snage (žuti)
- ⑨ Indikator servisa (crveni)
- ⑩ Indikator rada (zeleni)
- ⑪ Rukohvat
- ⑫ Tipka za blokadu mrežnog kabela
- ⑬ Utični spoj mrežnog kabela
- ⑭ Mrežni kabel s kodiranim, odvojitivim utičnim spojem

3.2 Namjenska uporaba

Opisani proizvod je čekić za rušenje na električni pogon za srednje teške radove dljetom. Namijenjen je za rušenje i razbijanje betona, zidova i kamena.

- Čekićem smijete raditi samo kada je priključen na mrežni napon i frekvenciju koji su navedeni na označnoj pločici.

3.3 Active Vibration Reduction (AVR)

Čekić za rušenje je opremljen sustavom Active Vibration Reduction (AVR) koji jako smanjuje vibracije.

3.4 Indikator rada (zeleni), indikator izbora snage (žuti), indikator servisa (crveni)

Proizvod je opremljen različitim indikatorima sa svjetlosnim signalom.

Stanje	Značenje
Indikator rada svijetli zeleno.	Proizvod je u radu.
Indikator rada treperi zeleno.	Zaštita od pregrijavanja se aktivirala. Ostavite proizvod da se ohladi.
Indikator izbora snage svijetli žuto.	Promjenjiva snaga je aktivirana.
Indikator servisa svijetli crveno.	Dostignuto je vrijeme za servis. Onesite proizvod u Hilti servis.
Indikator servisa treperi crveno.	<ul style="list-style-type: none"> • Privremena pogreška. Pričekajte 10 sekundi da prestane treperenje. • Ako treperenje ne prestane nakon 10 sekundi, izvucite mrežni utikač i pričekajte 2 minute. • Ako treperenje ne prestane, odnesite proizvod u Hilti servis.



3.5 Blokada ponovnog pokretanja

Uređaj se nakon ispada struje ne pokreće automatski. Tipka za uključivanje/isključivanje mora se ponovno pritisnuti.

3.6 Sadržaj isporuke

Čekić za rušenje, bočni rukohvat, upute za uporabu, mast.

Ostale proizvode sustava dopuštene za Vaš proizvod naći ćete u Vašoj **Hilti Store** ili na: www.hilti.group

4 Tehnički podaci



Dimenzionirani napon, dimenzioniranu struju, frekvenciju i/ili dimenzioniranu potrošnju pronaći ćete na označnoj pločici koja je specifična za zemlju.

Pri radu na generatoru ili transformatoru njegova izlazna snaga mora biti najmanje dvostruko veća od dimenzionirane potrošnje navedene na označnoj pločici uređaja. Radni napon transformatora ili generatora mora u svakom trenutku biti između +5 % i -15 % dimenzioniranog napona uređaja.



Proizvod se podudara s odgovarajućom EMC normom pod pretpostavkom da je maksimalna dopuštena impedancija mreže Z_{max} na priključnoj točki na sustavu kupca s javnom mrežom veća ili jednaka $0,365+j0,25 \Omega$. Odgovornost instalatera ili korisnika alata je da se uvjeri, ukoliko je potrebno i nakon što se posavjetovao s distributerom električne energije, da ovaj alat priključi na priključnoj točki čija impedancija je veća ili jednaka Z_{max} .

Generacija proizvoda	01
Temperatura skladištenja	-20 °C ... 70 °C (-4 °F ... 158 °F)
Okolna temperatura pri radu	-20 °C ... 55 °C (-4 °F ... 131 °F)



5 Uporaba produžnog kabela

International			2,5 A	5,0 A	6,0 A	8,0 A	10,0 A	12,0 A	14,0 A	16,0 A
Information on the rating plate >>										
Voltage	mm ²									
230V	1,5		175 m	90 m	75 m	55 m	45 m	35 m	30 m	25 m
110V	1,5		90 m	45 m	40 m	30 m	20 m	15 m	15 m	10 m
230V	2,5		290 m	145 m	120 m	90 m	75 m	60 m	50 m	40 m
110V	2,5		145 m	75 m	60 m	45 m	35 m	30 m	25 m	20 m
230V	4		460 m	230 m	190 m	145 m	115 m	95 m	80 m	70 m
110V	4		230 m	115 m	95 m	75 m	60 m	45 m	40 m	35 m

USA			2,5 A	5,0 A	7,5 A	10,0 A	12,5 A	15,0 A	17,5 A	20,0 A
Information on the rating plate >>										
voltage	AWG									
120V	AWG 16		280 ft	140 ft	95 ft	70 ft	55 ft	--	--	--
120V	AWG 14		440 ft	220 ft	150 ft	110 ft	90 ft	70 ft	--	--
120V	AWG 12		700 ft	350 ft	235 ft	175 ft	140 ft	110 ft	100 ft	85 ft
120V	AWG 10		1070 ft	535 ft	360 ft	270 ft	215 ft	180 ft	150 ft	130 ft

Japan			2,5 A	5,0 A	7,5 A	9,0 A	10,0 A	12,0 A	13,5 A	15,0 A
銘板に関する情報>>										
電圧	mm ²									
100V	2		115 m	60 m	40 m	35 m	30 m	25 m	20 m	15 m
100V	3,5		200 m	100 m	70 m	60 m	50 m	40 m	35 m	30 m

UPOZORENJE

Opasnost zbog oštećenog kabela! Ne dodirujte oštećeni mrežni odn. produžni kabel. Izvucite mrežni utikač iz utičnice.

- ▶ Redovito provjeravajte priključni vod uređaja i u slučaju oštećenja ga odnesite na zamjenu ovlaštenom serviseru.
- Upotrebljavajte samo produžne kabele odgovarajućeg presjeka koji su dozvoljeni za područje primjene. U suprotnom slučaju može doći do gubitka snage uređaja i pregrijavanja kabela.
- Redovito provjeravajte ima li na produžnom kabeu oštećenja.
- Zamijenite oštećene produžne kabele.
- Na otvorenom upotrebljavajte samo za to dozvoljene i odgovarajuće označene produžne kabele.

6 Priprema rada

OPREZ

Opasnost od ozljede! Nehotično pokretanje proizvoda.

- ▶ izvucite mrežni utikač iz utičnice prije namještanja uređaja ili zamjene dijelova pribora.

Pridržavajte se sigurnosnih napomena i upozoravajućih naputaka u ovoj dokumentaciji i na proizvodu.

6.1 Osigurač od pada

UPOZORENJE

Opasnost od ozljede zbog pada alata i/li pribora!

- ▶ Upotrebljavajte samo preporučenu **Hilti** pridržnu traku za alat za svoj proizvod.
- ▶ Prije svake uporabe provjerite je li možda oštećena točka za pričvršćivanje pridržne trake za alat.



Pridržavajte se nacionalnih smjernica za rad na visini.

Kao osigurač od pada za ovaj proizvod upotrebljavajte samo **Hilti** pridržnu traku za alat #2261971.



- ▶ Pričvrstite pridržnu traku za alat s petljom na proizvod kako je prikazano na slici. Provjerite siguran prihvat.
- ▶ Pričvrstite kuku karabinera na nosivu strukturu. Provjerite siguran prihvat kuke karabinera.



Pridrżavajte se uputa za uporabu **Hilti** pridržne trake za alat.

6.2 Umetanje/vađenje nastavka 3

OPASNOST

Opasnost od požara Opasnost u slućaju kontakta između vrućeg alata i lako zapaljivih materijala.

- ▶ Vrući alat ne odlađite na lako zapaljive materijale.

UPOZORENJE

Opasnost od ozljede Alat postaje vruć tijekom uporabe.

- ▶ Prilikom zamjene alata nosite zaštitne rukavice.

1. Lagano podmađite usadnik nastavka.
2. Utaknite nastavak do granićnika u steznu glavu i okrećite ga uz lagani potisak dok ne uskoći u leđište.
 - ▶ Proizvod je spreman za rad.
3. Blokadu alata povucite do kraja unatrag i izvadite nastavak.



Koristite samo originalnu mast **Hilti**. Uporaba neodgovarajuće masti mođe uzrokovati oštećenje proizvoda.

6.3 Pozicioniranje dlijeta 4



Dlijeto se mođe fiksirati u 16 razlićitih polođaja (u koracima od 22,5°). Time se plosnatim i oblikovnim dlijetima uvijek mođe raditi u optimalnom radnom polođaju.

- ▶ Okrećite okretni prsten za pozicioniranje dlijeta dok dlijeto ne dođe u željeni polođaj.



Pritom pazite da okretni prsten uskoći.

6.4 Prikljućivanje utićnog mrežnog kabela 5

OPREZ

Opasnost od ozljede uslijed površinskih struja kod zaprljanih kontakata.

- ▶ Spojite odvojivi elektrićni spoj samo u čistom, suhom i beznaponskom stanju s elektrićnim uređajem.

1. Uvedite kodirani, odvojivi elektrićni utićni spoj do kraja u uređaj sve dok blokada ćujno ne uskoći u leđište.
2. Utaknite mrežni utikać u utićnicu.

6.5 Podešavanje snage sjećenja



Pritiskom na prekidać za izbor snage mođete razlićito upravljati snagom dlijeta ovisno o potisku dlijeta o podlogu. U ovom naćinu rada indikator izbora snage svijetli ųuto. Namještanje snage dlijeta moguće je samo kada je proizvod prikljućen na struju. Ponovnim pritiskom na prekidać za izbor snage puna snaga sjećenja ponovno je raspolođiva. Ako proizvod iskljućite iz struje (izvućete mrežni utikać) i ponovno ga ukljućite ponovno je dostupna puna snaga dlijeta. Ako proizvod samo iskljućite i ponovno ukljućite, ostaje aktivirana promjenjiva snaga.

- ▶ Pritisnite prekidać za izbor snage.

6.6 Odvajanje utićnog mrežnog kabela s elektrićnog uređaja

1. Izvucite mrežni utikać iz utićnice.
2. Pritisnite tipku za blokadu i izvucite kodirani, odvojivi elektrićni utićni spoj.



3. Izvucite mrežni kabel iz uređaja.

6.7 Montaža bočnog rukohvata (opcionally)

6.7.1 Montaža i premještanje bočnog rukohvata 2403894

OPREZ

Opasnost od ozljede Gubitak kontrole nad čekićem za rušenje.

► Uvjerite se da je bočni rukohvat pravilno postavljen i propisno pričvršćen.

1. Gurnite držač (zateznu traku) bočno na grlo uređaja u za to predviđeni utor na uređaju.
2. Objesite bočni rukohvat na dvije spojnice na zateznoj traci.
3. Postavite bočni rukohvat u željeni položaj.
4. Okrenite kuglu kako biste zategnuli držač (zateznu traku) bočnog rukohvata.
5. Zatvorite crveni zatvarač.
6. Za pomicanje bočnog rukohvata otvorite zatvarač.
7. Postavite bočni rukohvat u željeni položaj i fiksirajte ga zatvaranjem zatvarača.

7 Rukovanje

UPOZORENJE

Opasnost zbog oštećenog kabela! Ako se pri radu ošteti mrežni ili produžni kabel, uređaj i kabel odmah odvojite s mreže. Ne dodirujte neispravno mjesto!

► Redovito provjeravajte sve priključne vodove. Zamijenite neispravne produžne kabele. Odnosite oštećene mrežne vodove na zamjenu ovlaštenom serviseru.

Načelno se preporučuje uporaba zaštitne strujne sklopke (RCD) s maksimalnom okidnom strujom od 30 mA.

7.1 Pokretanje čekića za rušenje

- Pritisnite tipku za uključivanje/isključivanje.
- Čekić za rušenje se pokreće.



Dok mehanizam za udaranje ne proradi, uređaju je potrebna minimalna radna temperatura. Za postizanje minimalne radne temperature proizvod kratko postavite na podlogu i pustite ga da radi u praznom hodu. Ovaj postupak ponavljajte sve dok mehanizam za udaranje ne proradi.



Proizvod je automatski u trajnom radu. Za isključivanje trajnog rada ponovno pritisnite tipku za uključivanje / isključivanje.

8 Čišćenje i održavanje

UPOZORENJE

Opasnost od električnog udara! Čišćenje i održavanje s utaknutim mrežnim utikačem može dovesti do teških ozljeda ili opekline.

► Prije svih radova čišćenja i održavanja uvijek izvucite mrežni utikač!

Čišćenje

- Oprezno uklonite čvrsto prianjajuću prljavštinu.
- Prореze za prozračivanje pažljivo očistite suhom, mekom četkom ako postoje.
- Kućište čistite samo lagano navlaženom krpom.

Održavanje

UPOZORENJE

Opasnost uslijed električnog udara! Nestručni popravci na električnim sastavnim dijelovima mogu uzrokovati teške ozljede i opekline.

► Popravke električnih dijelova smije obavljati samo električar.

• Redovito provjeravajte je li na svim vidljivim dijelovima došlo do oštećenja i funkcioniraju li besprijekorno svi upravljački elementi.



- U slučaju oštećenja i/ili smetnji u radu ne radite s proizvodom. Proizvod odmah odnesite na popravak u **Hilti** servis.
- Nakon čišćenja i održavanja postavite sve zaštitne uređaje i provjerite funkcioniraju li besprijekorno.



Za siguran rad koristite samo originalne rezervne dijelove, potrošni materijal i pribor. Rezervne dijelove, potrošni materijal i dodatni pribor, koji je odobrila tvrtka **Hilti** za vaš proizvod, pronaći ćete u vašoj **Hilti Store** ili na: www.hilti.group

9 Transport i skladištenje

Transport

- ▶ Ovaj proizvod ne transportirajte s utaknutim alatom.
- ▶ Pazite na siguran prihvat prilikom transporta.
- ▶ Nakon svakog transporta provjerite je li na svim vidljivim dijelovima došlo do oštećenja i funkcioniraju li besprijekorno svi upravljački elementi.

Skladištenje

- ▶ Prilikom skladištenja ovog proizvoda mrežni utikač mora biti izvučen iz utičnice.
- ▶ Ovaj proizvod čuvajte na mjestu koje je suho i nedostupno djeci i neovlaštenim osobama.
- ▶ Nakon duljeg skladištenja provjerite je li na svim vidljivim dijelovima došlo do oštećenja i funkcioniraju li besprijekorno svi upravljački elementi.

10 Pomoć u slučaju smetnji

U slučaju smetnji, koje nisu navedene u ovoj tablici ili koje ne možete sami ukloniti, obratite se našem **Hilti** servisu.

Smetnja	Mogući uzrok	Rješenje
Čekić za rušenje se ne pokreće.	Inicijaliziranje elektronike u tijeku (do cca. 4 sekunde od umetanja utikača).	▶ Pričekajte 4 sekunde i ponovno uključite proizvod.
	Aktivirana je elektronička blokada pokretanja nakon prekida napajanja strujom.	▶ Pričekajte 4 sekunde i ponovno uključite proizvod.
	Prekinuto napajanje strujom.	▶ Uključite neki drugi električni uređaj i provjerite funkciju.
	Generator u načinu rada Sleep Mode.	▶ Opteretite generator još jednim potrošačem (npr. svjetiljka na gradilištu). Nakon toga ponovno uključite proizvod.
	Utični mrežni kabel nije ispravno utaknut	▶ Ispravno priključite utični mrežni kabel na električni uređaj.
Nema udaranja.	Uređaj je prehladan.	▶ Postavite čekić za rušenje na podlogu i ostavite ga neka radi u praznom hodu. Po potrebi ponovite postupak sve dok udarni mehanizam ne proradi.
	Stezna glava nije dovoljno podmazana.	▶ 1-2 hoda originalne masti Hilti nanesite na steznu glavu, zatim umetnite alat i višekratnim povlačenjem alata provjerite je li dobro raspodijeljena mast u steznoj glavi.
Čekić za rušenje nema punu snagu.	Promjenjiva snaga je aktivirana.	▶ Pritisnite prekidač za izbor snage (pazite na indikator izbora snage (žuti)).
	Produžni kabel predugačak i / ili ima premali promjer.	▶ Upotrebjavajte produžne kabele dozvoljene dužine i / ili dovoljnog promjera.



Smetnja	Mogući uzrok	Rješenje
Čekić za rušenje nema punu snagu.	Napajanje strujom ima pre nizak napon.	► Uređaj priključite na drugo napajanje strujom.
Čekić za rušenje se isključuje tijekom rada.	Zaštita od pregrijavanja.	► Ostavite uređaj da se ohladi. Očistite proreze za prozračivanje. Rad u praznom hodu nije moguć.
Dlijeto se ne može osloboditi iz blokade.	Stezna glava nije potisnuta do kraja.	► Obujmicu alata povucite do kraja unatrag i izvadite alat.
Indikator rada treperi zeleno.	Zaštita od pregrijavanja.	► Ostavite uređaj da se ohladi. Očistite proreze za prozračivanje. Rad u praznom hodu nije moguć.
Indikator servisa treperi crveno.	Oštećenja na uređaju.	► Privremena pogreška. Pričekajte 10 sekundi da prestane treperenje. ► Ako treperenje ne prestane nakon 10 sekundi, izvucite mrežni utikač i pričekajte 2 minute. ► Ako treperenje ne prestane, odnesite proizvod u Hilti servis.
Indikator servisa svijetli crveno.	Dostignuto je vrijeme za servis.	► Proizvod odnesite na popravak u Hilti servis.

11 Zbrinjavanje otpada

Hilti Uređaji su većim dijelom izrađeni od materijala koji se mogu ponovno preraditi. Pretpostavka za to je njihovo stručno razvrstavanje. U mnogim zemljama **Hilti** preuzima vaš stari uređaj na recikliranje. Raspitajte se u **Hilti** servisnoj službi ili kod vašeg prodajnog savjetnika.



- Električne alate, elektroničke uređaje i akumulatorske baterije ne bacajte u kućni otpad!

12 Jamstvo proizvođača

- Ukoliko imate pitanja glede jamstvenih uvjeta, obratite se svojem lokalnom **Hilti** partneru.

13 Dodatne informacije

Pribor, proizvode sustava i ostale informacije o svojem proizvodu možete pronaći **ovdje**.



China RoHS (Direktiva za ograničenje uporabe opasnih tvari)



Declaration of Conformity

China RoHS II

Proposal cord

Part Name	Hazardous Substances				
	Lead (Pb)	Mercury (Hg)	Cadmium (Cd)	Hexavalent Chromium (Cr(VI))	Poly-brominated biphenyls (PBB)
Electronics (PCB, switch, wiring)	X	O	X	O	O
Motor	O	O	O	O	O
Power cord	O	O	O	O	O
Fastener elements	O	O	O	O	O
Metal parts	X	O	O	O	O
Power supplies	O	O	O	O	O
Brass parts	X	O	O	O	O
Aluminium parts	X	O	O	O	O

- O: Indicates that said hazardous substance contained in all of the homogeneous materials for this part is below the limit requirement of GB/T 26575-2011
- X: Indicates that said hazardous substance contained in at least one of the homogenous materials used for this part is above the limit requirement of GB/T 26575-2011 but corresponds to the exemption

Ova tablica vrijedi samo za kinesko tržište.



Dummy ROHS Taiwan

Ova tablica vrijedi samo za tajvansko tržište.

Originalno uputstvo za upotrebu

Sadržaj

1	Podaci o uputstvu za upotrebu	259
1.1	O ovom uputstvu za upotrebu	259
1.2	Legenda	259
1.3	Simboli u zavisnosti od proizvoda	260
2	Sigurnost	260
2.1	Opšte sigurnosne napomene za električne alate	260
2.2	Sigurnosne napomene za čekić	262
2.3	Dodatne sigurnosne napomene za pneumatski čekić-dleto	262
3	Opis	263
3.1	Pregled proizvoda 1	263
3.2	Upotreba u skladu sa odredbama	263
3.3	Active Vibration Reduction (AVR)	263
3.4	Indikator rada (zeleni), indikator izbora snage (žuti), indikator za servis (crveni)	263
3.5	Blokada ponovnog pokretanja	263
3.6	Sadržaj isporuke	264
4	Tehnički podaci	264
5	Upotreba produžnog kablova	265



6	Priprema za rad	265
6.1	Osigurač od padanja 2	265
6.2	Postavljanje/vađenje alata za umetanje 3	266
6.3	Pozicioniranje dleta 4	266
6.4	Priključivanje utičnog mrežnog kabla 5	266
6.5	Podošavanje snage štemovanja	266
6.6	Odvajanje utičnog mrežnog kabla od električnog uređaja	266
6.7	Montaža bočnog rukohvata (opciono)	267
7	Rukovanje	267
7.1	Pokretanje čekić-dleta	267
8	Nega i održavanje	267
9	Transport i skladištenje	268
10	Pomoć u slučaju smetnji	268
11	Zbrinjavanje otpada	269
12	Garancija proizvođača	269
13	Dodatne informacije	269

1 Podaci o uputstvu za upotrebu

1.1 O ovom uputstvu za upotrebu

- **Upozorenje!** Pre upotrebe proizvoda uverite se da ste pročitali i razumeli uputstvo za upotrebu za proizvod, uključujući uputstva, bezbednosne i upozoravajuće napomene, slike i specifikacije. Naročito se upoznajete sa svim uputstvima, bezbednosnim i upozoravajućim napomenama, slikama i specifikacijama i komponentama i funkcijama. Nepoštovanje dovodi do opasnosti od električnog udara, požara, teških povreda ili smrti. Uputstvo za upotrebu uključujući sva uputstva, bezbednosne i upozoravajuće napomene sačuvajte za kasniju upotrebu.
- proizvodi su namenjeni za profesionalnog korisnika, a njima sme da rukuje, da ih održava ili popravlja samo ovlašćeno, upućeno osoblje. To osoblje mora biti posebno upoznato sa mogućim opasnostima. Proizvod i njegova pomoćna sredstva mogu da budu opasni ako ih neobučena lica nestručno tretiraju ili ako se ne koriste namenski.
- Priloženo uputstvo za upotrebu odgovara aktuelnom stanju tehnike u trenutku štampe. Aktuelnu verziju možete uvek da pronađete na internetu na Hilti stranici sa proizvodima. Upotrebite link ili QR kôd u ovom uputstvu za upotrebu, koji su označeni ovim simbolom .
- Uputstvo za upotrebu uvek mora da bude uz proizvod. Proizvod prosledite drugim osobama samo zajedno sa ovim uputstvom za upotrebu.

1.2 Legenda

1.2.1 Upozoravajuće napomene

Upozoravajuće napomene upozoravaju na opasnosti pri rukovanju proizvodom. Koriste se sledeće signalne reči:

OPASNOST

OPASNOST !

- ▶ Znači neposrednu opasnu situaciju, koja može prouzrokovati telesne povrede ili smrt.

UPOZORENJE

UPOZORENJE !

- ▶ Ova reč skreće pažnju na moguću opasnost koja može prouzrokovati tešku telesnu povredu ili smrt.

OPREZ

OPREZ !

- ▶ Za moguću opasnu situaciju koja može da dovede do telesnih povreda ili do materijalne štete.



1.2.2 Simboli u uputstvu za upotrebu

Sljedeći simboli se koriste u ovom uputstvu za upotrebu:

	Poštovanje uputstva za upotrebu
	Napomene o primeni i druge korisne informacije
	Rad sa reciklažnim materijalima
	Električne uređaje i baterije ne odlažite u kućne otpatke

1.2.3 Simboli na slikama

Sljedeći simboli se koriste na slikama:

	Ovi brojevi se odnose na odgovarajuću sliku sa početka ovog uputstva za upotrebu.
3	Numerisanje reflektuje redosled radnih koraka na slici i može da odstupa od radnih koraka u tekstu.
	Pozicioni brojevi se koriste na slici Pregled i odnose se na brojeve legende u poglavlju Pregled proizvoda .
	Ovaj znak bi trebalo da vas podstakne na poseban oprez prilikom rada sa proizvodom.

1.3 Simboli u zavisnosti od proizvoda

1.3.1 Simboli na proizvodu

Na proizvodu se koriste sledeći simboli:

	Klesanje
	Pozicioniranje dleta
	Klasa zaštite II (dvostruka izolacija)
n_0	Referentni broj obrtaja u praznom hodu
	Nosite zaštitne rukavice
	Proizvod podržava NFC tehnologije, koje su kompatibilne sa iOS i Android platformama.
	Ako postoji na proizvodu, ova sertifikaciona institucija za tržište SAD i Kanade je sertifikovala proizvod prema važećim standardima.

2 Sigurnost

2.1 Opšte sigurnosne napomene za električne alate

⚠ UPOZORENJE Pročitajte pažljivo sigurnosne napomene, uputstva, pregledajte slike i pročitajte tehničke podatke, koje idu uz ovaj električni alat. Greške kod pridržavanja sledećih sigurnosnih napomena i uputstava mogu dovesti do električnog udara, požara i/ili teških povreda.

Molimo sačuvajte sve sigurnosne napomene i uputstva za ubuduće.

Pojam „električni alat“ korišćen u sigurnosnim napomenama odnosi se na električne alate sa napajanjem iz električne mreže (sa mrežnim kablom) i na električne alate sa pogonom na akumulatoru (bez mrežnog kabla).

Sigurnost na radnom mestu

- ▶ **Područje rada održavajte čistim i osvetljenim.** Nered i neosvetljeno radno područje mogu dovesti do nezgoda.
- ▶ **Sa električnim alatom ne radite u okolini ugroženoj eksplozijom, u kojoj se nalaze zapaljive tečnosti, gasovi ili prašine.** Električni alati proizvode iskre koje mogu zapaliti prašinu ili isparenja.
- ▶ **Decu i ostale osobe tokom korišćenja električnog alata udaljite iz područja rada.** Ako biste skrenuli pažnju sa posla mogli biste izgubiti kontrolu nad uređajem.



Električna sigurnost

- ▶ **Priključni utikač električnog alata treba da odgovara utičnici. Na utikaču se ni u kom slučaju ne smeju izvoditi izmene. Ne koristite adapterske utikače zajedno sa zaštitno uzemljenim električnim alatima.** Nepromenjeni utikači i odgovarajuće utičnice smanjuju opasnost od električnog udara.
- ▶ **Izbegavajte dodir tela sa uzemljenim površinama kao što su cevi, radijatori, šporeti i frižideri.** Postoji povećana opasnost od električnog udara ako je vaše telo uzemljeno.
- ▶ **Električni alat držite dalje od kiše ili vlage.** Prodiranje vode u električni alat povećava opasnost od električnog udara.
- ▶ **Kabl ne upotrebljavajte za nošenje ili vešanje električnog alata odnosno za izvlačenje utikača iz utičnice. Kabl držite dalje od izvora toplote, ulja, oštih ivica ili pokretnih delova.** Oštećeni ili zapleteni kablovi povećavaju opasnost od električnog udara.
- ▶ **Ako sa električnim alatom radite na otvorenom prostoru, upotrebljavajte samo produžne kablove odobrene za upotrebu na otvorenom prostoru.** Primena produžnog kabla prikladnog za upotrebu na otvorenom prostoru smanjuje opasnost od električnog udara.
- ▶ **Ako ne možete izbeći rad električnog alata u vlažnom okruženju, koristite zaštitnu strujnu sklopku.** Upotreba zaštitne strujne sklopke smanjuje opasnost od električnog udara.

Bezbednost ljudi

- ▶ **Budite oprezni, pazite šta činite i kod rada sa električnim alatom postupajte razumno. Nemojte koristiti električni alat, ako ste umorni ili ste pod uticajem droga, alkohola ili lekova.** Momenat nepažnje prilikom upotrebe električnog alata može da dovede do ozbiljnih povreda.
- ▶ **Nosite sredstva lične zaštite i uvek zaštitne naočare.** Nošenje sredstava lične zaštite, kao što su zaštitna maska, sigurnosne cipele koje se ne klizaju, zaštitna kaciga ili štitnik za sluh, u zavisnosti od vrste i primene električnog alata, smanjuje opasnost od nezgoda.
- ▶ **Izbegavajte nehotično stavljanje u pogon. Uverite se, da je električni alat isključen, pre nego što priključite snabdevanje naponom i/ili akumulator, ili ga primite ili nosite.** Ako kod nošenja električnog alata prst držite na prekidaču ili ako je alat uključen i priključen na električnu mrežu, to može dovesti do nezgoda.
- ▶ **Pre nego što uključite električni alat, uklonite alate za podešavanje ili vijčane ključevce.** Alat ili ključ koji se nalazi u rotirajućem delu alata može dovesti do nezgoda.
- ▶ **Izbegavajte nenormalan položaj tela. Zauzmite siguran i stabilan položaj tela i u svakom trenutku održavajte ravnotežu.** Na taj način električni alat možete bolje kontrolisati u neočekivanim situacijama.
- ▶ **Nosite prikladnu odeću. Ne nosite široku odeću ili nakit. Neka vaša kosa, odeća i rukavice budu što dalje od pokretnih delova.** Opuštenu odeću, nakit ili dugu kosu mogu zahvatiti pokretni delovi alata.
- ▶ **Ako su montirani alati za usisavanje i hvatanje prašine, proverite jesu li isti priključeni i da li se pravilno koriste.** Upotreba usisivača može smanjiti opasnost.
- ▶ **Nikada nemojte da se osećate previše sigurnim i nikada nemojte da se ne pridržavate pravila u vezi rukovanja električnim alatom, iako ste nakon dužeg rada dobro upoznati sa radom sa električnom alatom.** Neodgovornim rukovanjem moguće je za samo nekoliko sekundi zadobiti teške povrede.

Upotreba i rukovanje električnim alatom

- ▶ **Ne preopterećujte alat. Za vrstu posla koji obavljate koristite za to predviđen električni alat.** Sa odgovarajućim električnim alatom radićete bolje i sigurnije, u navedenom području snage.
- ▶ **Ne upotrebljavajte električni alat sa neispravnim prekidačem.** Električni alat koji se više ne može uključiti ili isključiti, opasan je i treba ga popraviti.
- ▶ **Izucite utikač iz utičnice i/ili izvadite akumulator koji se skida iz alata pre podešavanja alata, zamene delova pribora ili odlaganja alata.** Ovim merama opreza sprečićete nehotično pokretanje električnog alata.
- ▶ **Nekoristićene električne alate držite van domašaja dece. Ne dozvolite da alat koriste osobe koje sa njim nisu upoznate ili koje nisu pročitale ova uputstva.** Električni alati su opasni ako ih koriste neiskusne osobe.
- ▶ **Pažljivo održavajte električne alate i pribor. Uverite se da pokretljivi delovi električnog alata rade besprekorno i da nisu zaglavljivi, polomljeni ili oštećeni tako da negativno utiču na funkcionisanje alata. Oštećene delove popravite pre upotrebe alata.** Uzrok mnogih nezgoda leži u loše održavanim električnim alatima.
- ▶ **Rezne alate održavajte oštirim i čistim.** Brižljivo održavani rezni alati sa oštirim sečivima neće se zaglaviti i lakši su za vođenje.
- ▶ **Koristite električni alat, pribor, alate za umetanje itd. u skladu sa ovim uputstvom. Kod toga uzmete u obzir radne uslove i izvođene radove.** Upotreba električnih alata za neke druge primene različite od predviđenih, može dovesti do opasnih situacija.



- ▶ **Rukohvati i površine za hvatanje moraju biti suve, čiste, bez ostataka ulja i masti.** Klizavi rukohvati i površine za hvatanje onemogućavaju sigurno rukovanje i kontrolu električnog alata u nepredvidivim situacijama.

Servisiranje

- ▶ **Popravku električnog alata prepustite samo kvalifikovanom stručnom osoblju i samo sa originalnim rezervnim delovima.** Na taj način postići će se održavanje sigurnosti električnog alata.

2.2 Sigurnosne napomene za čekić

Sigurnosne napomene za sve radove

- ▶ **Nosite zaštitu za sluh.** Delovanje buke može uzrokovati gubitak sluha.
- ▶ **Upotrebljavajte dodatne rukohvate isporučene sa alatom.** Gubitak kontrole može prouzrokovati telesne povrede.
- ▶ **Alat pridržavajte samo za izolirane prihvatne površine ako izvodite radove kod kojih alat za umetanje može udariti o sakrivene strujne vodove ili o vlastiti mrežni kabl.** Kontakt sa provodljivim vodom može pod napon staviti i metalne delove alata i dovesti do električnog udara.

Sigurnosne napomene pri korišćenju dugih bušilica

- ▶ **Postupak bušenja uvek počnite sa malim brojem obrtaja i dok bušilica ima kontakt sa radnim komadom.** Kod većih brojeva obrtaja, bušilica može da se blago iskrivi ako može da se okreće i bez kontakta sa radnim komadom, što može da dovede do povreda.
- ▶ **Nemojte primenjivati prekomerni pritisak i samo u uzdužnom smeru bušilice.** Bušilice mogu da se saviju i na taj način slome ili mogu da izgube kontrolu, što može da dovede do povreda.

2.3 Dodatne sigurnosne napomene za pneumatski čekić-dleto

Bezbednost ljudi

- ▶ Koristite proizvod i pribor samo dok je u tehnički besprekornom stanju.
- ▶ Nikad nemojte vršiti manipulacije ili promene na proizvod ili priboru.
- ▶ Prilikom klesanja plafona, zidova i podova vodite računa o sigurnom i stabilnom položaju tela. Neočekivano probijanje vas može izbaciti iz ravnoteže!
- ▶ Prilikom probijanja osigurajte područje na suprotnoj strani rada. Komadići materijala bi mogli ispasti i / ili se srušiti i povrediti druge osobe.
- ▶ Proizvod uvek držite čvrsto sa obe ruke za predviđene rukohvate.
- ▶ Prilikom upotrebe proizvoda koristite naočare, zaštitni šlem i zaštitu za sluh.
- ▶ Nosite zaštitne rukavice prilikom zamene alata. Dodirivanje alata za umetanje može da dovede do posekotine i opekotina.
- ▶ Koristite zaštitne naočare. Odvojeni materijal može da povredi telo i oči.
- ▶ Prašina, koja nastaje prilikom brušenja, šmirglanja, i bušenja, može da sadrži opasne hemikalije. Neki primeri su: olovo ili boja na bazi olova; cigla, beton i drugi proizvodi za zidanje, prirodni kamen, i drugi proizvodi koji sadrže silikat; određena drva, kao što su hrast, bukva i hemijski obrađeno drvo; azbest ili materijali koji sadrže azbest. Odredite izloženost korisnika i posmatrača prema klasi opasnosti materijala na kojima se radi. Preduzmite neophodne mere za održavanje izlaganja na sigurnom nivou, kao što su npr. primena sistema za sakupljanje prašine ili nošenje odgovarajuće zaštite za disanje. Opšte mere za smanjenje izloženosti uključuju:
 - ▶ rad u dobro provetranom području,
 - ▶ izbegavanje dužeg kontakta sa prašinom,
 - ▶ skidanje prašine sa lica i tela,
 - ▶ nošenje zaštitne odeće i pranje izloženih područja vodom i sapunom.
- ▶ Pravite često pauze i radite vežbe za pospešivanje cirkulacije krvi u prstima. Pri dužim radovima može da dođe do toga da jake vibracije izazovu smetnje u krvnim sudovima ili u nervnom sistemu prstiju, šaka ili zglobova.
- ▶ Opasnost od povrede usled alata i/ili pribora koji padne. Pre početka rada proverite da li su akumulatorska baterija i montirani pribor sigurno pričvršćeni.
- ▶ Držite proreze za ventilaciju uvek slobodnim. Opasnost od opekotina zbog prekrivenih proreza za ventilaciju!

Električna sigurnost

- ▶ Pre početka rada proverite da li u radnom prostoru postoje prekriveni električni kablovi ili cevi za gas ili vodu. Spoljašnji metalni delovi na proizvodu mogu da izazovu strujni udar ili eksploziju, ako oštete neki strujni kabl, cev za gas ili vodu.

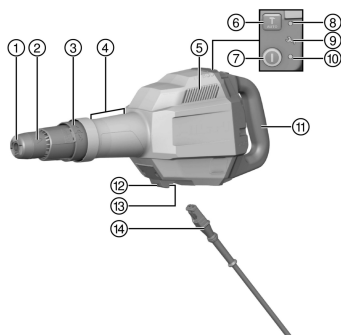


Brižljivo rukovanje i upotreba električnih alata

- ▶ Sačekajte da se električni alat najpre potpuno umiri, pre nego što ga odložite.
- ▶ Proizvod uključite tek u radnom položaju.

3 Opis

3.1 Pregled proizvoda



- ① Prihvat za alat
- ② Obujmica alata
- ③ Okretni prsten za pozicioniranje dlata
- ④ Prednji deo za hvatanje
- ⑤ Prorezi za ventilaciju
- ⑥ Prekidač za izbor snage
- ⑦ Taster za uključivanje i isključivanje
- ⑧ Indikator izbora snage (žuti)
- ⑨ Indikator za servis (crveni)
- ⑩ Indikator rada (zeleni)
- ⑪ Rukohvat
- ⑫ Taster za blokadu mrežnog kabla
- ⑬ Utična spojnica mrežnog kabla
- ⑭ Mrežni kabl sa kodiranim, rastavljivom utičnom spojnicom

3.2 Upotreba u skladu sa odredbama

Opisani proizvod je čekić dleto na električni pogon za srednje teške radove rušenja. Namenjen je za rušenje i razbijanje betona, zidova i kamena.

- ▶ Uređajem smete raditi samo kad je priključen na mrežni napon i frekvenciju koji su navedeni na identifikacionoj pločici.

3.3 Active Vibration Reduction (AVR)

Čekić dleto je opremljen sistemom Active Vibration Reduction (AVR) koji značajno smanjuje vibracije.

3.4 Indikator rada (zeleni), indikator izbora snage (žuti), indikator za servis (crveni)

Proizvod ima različite indikatore sa svetlosnim signalom.

Stanje	Značenje
Indikator rada svetli zeleno.	Proizvod radi.
Indikator rada treperi zeleno.	Zaštita od pregrevanja je reagovala. Sačekajte da se proizvod ohladi.
Indikator izbora snage svetli žuto.	Aktivirana je promenljiva snaga.
Servisni indikator svetli crveno.	Dostignut je radni vek za servisiranje. Donesite proizvod u Hilti servis.
Servisni indikator treperi crveno.	<ul style="list-style-type: none"> • Privremena greška. Sačekajte 10 sekundi, dok ne prestane treperenje. • Ukoliko treperenje ne prestane nakon 10 sek., izvucite mrežni utikač i sačekajte 2 minuta. • Ukoliko treperenje ne prestane, donesite proizvod u Hilti servis.

3.5 Blokada ponovnog pokretanja

Uređaj se ne uključuje samostalno nakon pada struje. Morate ponovo da pritisnete taster za uključivanje/isključivanje.



3.6 Sadržaj isporuke

Čekić-dleto, bočni rukohvat, uputstvo za upotrebu, mast.

Ostale, za vaš proizvod odobrene sistemske proizvode pronađite u vašoj **Hilti Store** ili na: **www.hilti.group**

4 Tehnički podaci

Nominalni napon i frekvenciju kao i/ili nominalni prihvata odn. nominalnu struju možete pogledati na vašoj identifikacionoj pločici specifičnoj za zemlju.

Prilikom režima rada na generatoru ili transformatoru njegova izlazna snaga mora da bude najmanje duplo veća od dimenzioniranog prihvata koji je naveden na identifikacionoj pločici alata. Radni napon transformatora ili generatora mora u svakom trenutku da bude između +5% i -15% dimenzioniranog napona alata.



Ovaj proizvod je u skladu sa važećim standardom za elektromagnetnu kompatibilnost, ako je maksimalna dozvoljena impedansa mreže Z_{max} manja od ili jednaka $0,365+j0,25 \Omega$ na mestu priključivanja sistema korisnika na javnu mrežu. Odgovornost je instalatera ili korisnika električnog alata da se osiguraju tako što će se, ukoliko je to potrebno, konsultovati sa operaterom električne mreže da električna impedansa u tački napajanja električnog alata bude manja ili jednaka u odnosu na Z_{max} maksimalnu impedansu mreže.

Generisanje proizvoda	01
Temperatura skladištenja	-20 °C ... 70 °C (-4 °F ... 158 °F)
Temperatura okoline tokom rada	-20 °C ... 55 °C (-4 °F ... 131 °F)



5 Upotreba produžnog kabla

International			2,5 A	5,0 A	6,0 A	8,0 A	10,0 A	12,0 A	14,0 A	16,0 A
Information on the rating plate >>										
Voltage	mm ²									
230V	1,5		175 m	90 m	75 m	55 m	45 m	35 m	30 m	25 m
110V	1,5		90 m	45 m	40 m	30 m	20 m	15 m	15 m	10 m
230V	2,5		290 m	145 m	120 m	90 m	75 m	60 m	50 m	40 m
110V	2,5		145 m	75 m	60 m	45 m	35 m	30 m	25 m	20 m
230V	4		460 m	230 m	190 m	145 m	115 m	95 m	80 m	70 m
110V	4		230 m	115 m	95 m	75 m	60 m	45 m	40 m	35 m

USA			2,5 A	5,0 A	7,5 A	10,0 A	12,5 A	15,0 A	17,5 A	20,0 A
Information on the rating plate >>										
voltage										
120V	AWG 16		280 ft	140 ft	95 ft	70 ft	55 ft	--	--	--
120V	AWG 14		440 ft	220 ft	150 ft	110 ft	90 ft	70 ft	--	--
120V	AWG 12		700 ft	350 ft	235 ft	175 ft	140 ft	110 ft	100 ft	85 ft
120V	AWG 10		1070 ft	535 ft	360 ft	270 ft	215 ft	180 ft	150 ft	130 ft

Japan			2,5 A	5,0 A	7,5 A	9,0 A	10,0 A	12,0 A	13,5 A	15,0 A
銘板に関する情報>>										
電圧	mm ²									
100V	2		115 m	60 m	40 m	35 m	30 m	25 m	20 m	15 m
100V	3,5		200 m	100 m	70 m	60 m	50 m	40 m	35 m	30 m

UPOZORENJE

Opasnost zbog oštećenog kabla! Ne dodirujte oštećeni mrežni, odnosno produžni kabl. Izvucite mrežni utikač iz utičnice.

- ▶ Redovno kontrolišite priključni vod uređaja i u slučaju oštećenja treba da ga zameni ovlašćeni stručnjak.
- Koristite samo produžne kablove koji su dozvoljeni za konkretnu primenu i imaju odgovarajući provodni poprečni prečnik. U suprotnom može doći do gubitka snage uređaja i pregrevanja kabla.
- Redovno proveravajte da li na produžnom kablju postoje oštećenja.
- Zamenite oštećene produžne kablove.
- Na otvorenom upotrebljavajte samo za to dozvoljene i na odgovarajući način označene produžne kablove.

6 Priprema za rad

OPREZ

Opasnost od povređivanja! Nesmotreno pokretanje proizvoda.

- ▶ Izvucite mrežni utikač pre podešavanja uređaja ili zamene delova pribora.

Obratite pažnju na bezbednosne i upozoravajuće napomene koje se nalaze u ovoj dokumentaciji i na proizvodu.

6.1 Osigurač od padanja

UPOZORENJE

Opasnost od povrede usled alata i/ili pribora koji padne!

- ▶ Koristite samo **Hilti** traku za držanje alata koja je preporučena za vaš proizvod.
- ▶ Pre svake upotrebe proverite da li je tačka za pričvršćivanje trake za držanje alata oštećena.



Vodite računa o nacionalnim propisima za radove na visini.

Kao osigurač od padanja, za ovaj proizvod koristite isključivo **Hilti** traku za držanje alata #2261971.



- ▶ Traku za držanje alata pričvrstite sa petljom kao što je predstavljeno na slici. Proverite siguran prihvat.
- ▶ Pričvrstite karabiner na noseću strukturu. Proverite siguran prihvat karabinera.



Obratite pažnju na uputstvo za upotrebu **Hilti** trake za držanje alata.

6.2 Postavljanje/vađenje alata za umetanje



OPASNOST

Opasnost od požara Opasnost pri kontaktu vreloug alata sa lako zapaljivim materijalima.

- ▶ Vreo alat ne odlažite na lako zapaljive materijale.



UPOZORENJE

Opasnost od povrede Alat prilikom rada postaje vruć.

- ▶ Nosite zaštitne rukavice prilikom zamene alata.

1. Malo podmažite utični kraj alata za umetanje.
2. Utaknite alat za umetanje do graničnika u steznu glavu i okrećite ga uz lagani pritisak, dok čujno ne ulegne.
 - ▶ Proizvod je spreman za rad.
3. Blokadu alata izvucite nazad do graničnika i izvadite alat za umetanje.



Upotrebljavajte samo **Hilti** originalnu mast. Upotreba neadekvatne masti može da prouzrokuje štetu na proizvodu.

6.3 Pozicioniranje dleta



Dleto se može postaviti u 16 različitih položaja (u koracima od 22,5°). Time se pomoću pljosnatih i oblikovnih dleta može uvek raditi u optimalnom radnom položaju.

- ▶ Okrećite okretni prsten za pozicioniranje dleta dok dleto ne bude u željenom položaju.



Vodite računa da okretni prsten uskoči.

6.4 Priključivanje utičnog mrežnog kabla



OPREZ

Opasnost od povrede usled lutajućih struja pri zaprljanim kontaktima.

- ▶ Električni utikački spoj povezujte sa električnim uređajem samo u čistom, suvom i beznaponskom stanju.

1. Uvedite kodiran, rastavljiv električni utikački spoj do kraja u uređaj dok se blokada čujno ne uklopi.
2. Mrežni utikač utaknite u utičnicu.

6.5 Podešavanje snage štemovanja



Pritiskom prekidača za izbor snage možete različito da upravljate snagom štemovanja, u zavisnosti od pritiska dleta na podlogu. Indikator izbora snage u ovom režimu rada svetli žuto. Podešavanje snage štemovanja je moguće samo kada je proizvod priključen u struju. Ponovnim pritiskom na prekidač za izbor snage puna snaga štemovanja ponovo je raspoloživa. Kada proizvod isključite iz struje (izvucete mrežni utikač iz utičnice) i ponovo ga uključite, puna snaga štemovanja je ponovo raspoloživa. Ako proizvod samo isključite i ponovo uključite, promenljiva snaga ostaje aktivirana.

- ▶ Pritisnite prekidač za izbor snage.

6.6 Odvajanje utičnog mrežnog kabla od električnog uređaja

1. Izvucite mrežni utikač iz utičnice.
2. Pritisnite taster za blokadu i izvucite kodirani, rastavljiv električni utikački spoj.



3. Izvucite mrežni kabl iz uređaja.

6.7 Montaža bočnog rukohvata (opciono)

6.7.1 Montaža i pomeranje bočnog rukohvata 2403894

OPREZ

Opasnost od povrede Gubitak kontrole nad udarnim čekićem.

► Uverite se da je bočna drška pravilno montirana i da je odgovarajuće pričvršćena.

1. Gurnite držač (zateznu traku) bočno na grlo uređaja na za to predviđeni žleb na uređaju.
2. Okačite bočni rukohvat za dve ušice zatezne trake.
3. Pozicionirajte bočni rukohvat u željeni položaj.
4. Okrenite kuglu, kako biste zategli držač (zateznu traku) bočnog rukohvata.
5. Zatvorite crvenu kopču.
6. Za pomeranje bočnog rukohvata otvorite kopču.
7. Podesite bočni rukohvat u željeni položaj i fiksirajte ga zatvaranjem kopče.

7 Rukovanje

UPOZORENJE

Opasnost zbog oštećenog kabla! Ukoliko se tokom rada ošteti mrežni ili produžni kabl, odmah iskopčajte kabl iz mreže. Ne dodirujte neispravan deo!

► Redovno kontrolišite priključne kablove. Zamenite neispravan produžni kabl. Popravljanje oštećenih mrežnih kablova prepustite kvalifikovanom stručnjaku.

Načelno se preporučuje upotreba zaštitne strujne sklopke (RCD) sa maksimalnom okidnom strujom od 30 mA.

7.1 Pokretanje čekić-dleta

- Pritisnite taster za uključivanje/isključivanje.
- Čekić-dleto se pokreće.



Pri niskim spoljašnjim temperaturama udarni mehanizam može proraditi samo kad alat dostigne minimalnu radnu temperaturu. Da biste dostigli ovu temperaturu, proizvod kratko naslonite na radnu podlogu i pustite da radi u praznom hodu. Ovaj postupak ponavljajte sve dok udarni mehanizam ne proradi.



Proizvod je automatski u neprekidnom režimu rada. Da biste isključili neprekidni režim rada, ponovo pritisnite taster za uključivanje/isključivanje.

8 Nega i održavanje

UPOZORENJE

Opasnost od električnog udara! Nega i održavanje uređaja dok je mrežni utikač utaknut može da dovede to teških povreda i opekotina.

► Izvucite mrežni utikač pre radova na nezi i održavanju!

Nega

- Pažljivo uklonite čvrsto prionulu prljavštinu.
- Ako postoje, pažljivo očistite proreze za ventilaciju suvom, mekanom četkom.
- Kućište čistite samo blago nakvašenom krpom.

Održavanje

UPOZORENJE

Opasnost od strujnog udara! Nestručne popravke na električnim delovima mogu da dovedu do teških povreda i opekotina.

► Popravke električnih delova sme obavljati samo električar.



- Redovno proveravajte da li je došlo do oštećenja na vidljivim delovima i da li elementi za rukovanje besprekorno funkcionišu.
- Proizvod nemojte da koristite ukoliko postoje oštećenja i/ili smetnje u funkciji. Proizvod odmah treba da popravi **Hilti** servis.
- Posle radova na nezi i održavanju postavite svu zaštitnu opremu i proverite da li je njihova funkcija ispravna.



Za bezbedan rad koristite samo originalne rezervne delove, potrošni materijal i pribor. Rezervne delove, potrošne materijale i pribor koje je odobrila kompanija **Hilti** se nalaze u vašem **Hilti Store** ili na adresi: **www.hilti.group**

9 Transport i skladištenje

Transport

- ▶ Ovaj proizvod nemojte da prevozite sa priključenim alatom.
- ▶ Obratite pažnju na bezbedno stajanje prilikom transporta.
- ▶ Nakon svakog transporta proverite da li je došlo do oštećenja na vidljivim delovima i da li elementi za rukovanje besprekorno funkcionišu.

Skladištenje

- ▶ Proizvod skladištite uvek sa izvučenim mrežnim utikačem.
- ▶ Proizvod skladištite na mestu koje je suvo i nepristupačno deci i neovlašćenim osobama.
- ▶ Nakon dužeg skladištenja proverite da li je došlo do oštećenja na vidljivim delovima i da li elementi za rukovanje besprekorno funkcionišu.

10 Pomoć u slučaju smetnji

U slučaju smetnji, koje nisu navedene u ovoj tabeli ili koje ne možete samostalno da otklonite, molimo da se obratite **Hilti** servisu.

Smetnja	Mogući uzrok	Rešenje
Čekić dleto se ne pokreće.	Inicijalizacija elektronike teče (do oko 4 sekunde od priključivanja utikača).	▶ Sačekajte 4 sekunde i ponovo uključite proizvod.
	Nakon prekida snabdevanja strujom aktivirana je elektronska blokada zaleta.	▶ Sačekajte 4 sekunde i ponovo uključite proizvod.
	Prekinuto napajanje strujom.	▶ Uključite drugi električni uređaj i proverite da li radi.
	Generator u režimu mirovanja.	▶ Generator opteretite sa drugim potrošačem (npr. lampom za gradilišta). Nakon toga ponovo uključite uređaj.
	Utični mrežni kabl nije pravilno utaknut	▶ Priključite utični mrežni kabl pravilno na električni alat.
Nema udaranja.	Uređaj je previše hladan.	▶ Čekić dleto postavite na podlogu i pustite ga da radi u praznom hodu. Ako je neophodno ponavljajte sve dok radi udarni mehanizam.
	Stezna glava nije dovoljna podmazana.	▶ Nanesite 1-2 tube Hilti originalne masti u steznu glavu, zatim umetnite alat i osigurajte višestrukim povlačenjem alata, kako bi se mast dobro rasporedila u steznoj glavi.
Čekić dleto nema punu snagu.	Aktivirana je promenljiva snaga.	▶ Pritisnite prekidač za izbor snage (pazite na indikator izbora snage (žuti)).



Smetnja	Mogući uzrok	Rešenje
Čekić dleto nema punu snagu.	Produžni kabl je predugačak i/ili ima premali presek.	► Upotrebljavajte produžne kablove dozvoljene dužine i/ili dovoljnog preseka.
	Napajanje strujom ima pre nizak napon.	► Uređaj priključite na drugo napajanje strujom.
Čekić dleto se isključuje u radu.	Zaštita od pregrevanja.	► Dopustite da se uređaj ohladi. Očistite proreze za ventilaciju. Rad u praznom hodu je još uvek moguć.
Dleto ne možete da se otpusti iz blokade.	Stezna glava nije u potpunosti povučena unazad.	► Obujmicu alata povucite do kraja unazad i izvadite alat.
Indikator rada treperi zeleno.	Zaštita od pregrevanja.	► Dopustite da se uređaj ohladi. Očistite proreze za ventilaciju. Rad u praznom hodu je još uvek moguć.
Servisni indikator treperi crveno.	Oštećenja na alatu.	<ul style="list-style-type: none"> ► Privremena greška. Sačekajte 10 sekundi, dok ne prestane treperenje. ► Ukoliko treperenje ne prestane nakon 10 sek., izvucite mrežni utikač i sačekajte 2 minuta. ► Ukoliko treperenje ne prestane, donesite proizvod u Hilti servis.
Servisni indikator svetli crveno.	Dostignut je radni vek za servisiranje.	► Popravku proizvoda prepustite isključivo servisu kompanije Hilti .

11 Zbrinjavanje otpada

Hilti uređaji su sa velikim udelom proizvedeni od reciklažnih materijala. Preduslov za ponovnu upotrebu je stručna podela materijala. U mnogim zemljama **Hilti** predaje Vaš stari uređaj na reciklažu. Pitajte **Hilti servis** za klijente ili Vašeg konsultanta za prodaju.



- Električne alate, elektronske uređaje i akumulatorske baterije ne odlažite u kućne otpatke!

12 Garancija proizvođača

- Ukoliko imate pitanja o uslovima garancije, obratite se lokalnom **Hilti** partneru.

13 Dodatne informacije

Pribor, sistemske proizvode i ostale informacije o proizvodu možete pogledati **ovde**.



Part Name	Hazardous Substances					
	Lead (Pb)	Mercury (Hg)	Cadmium (Cd)	Hexavalent Chromium (Cr(VI))	Poly-brominated biphenyls (PBB)	polybrominated diphenyl ether (PBDE)
Electronics (PCB, switch, wiring)	X	O	X	O	O	
Motor	O	O	O	O	O	
Power cord	O	O	O	O	O	
Fastener elements	O	O	O	O	O	
Metal parts	X	O	O	O	O	
Power supplies	O	O	O	O	O	
Brass parts	X	O	O	O	O	
Aluminium parts	X	O	O	O	O	

O: Indicates that said hazardous substance contained in all of the homogeneous materials for this part is below the limit requirement of GB/T 26572

X: Indicates that said hazardous substance contained in at least one of the homogenous materials used for this part is above the limit requirement of GB/T 26572 but corresponds to the exemption

Ova tabelu važi za tržište Kine.




Dummy ROHS Taiwan

Ova tabela važi za tržište u Tajvanu.

Перевод оригинального руководства по эксплуатации

Содержание

1	Данные руководства по эксплуатации	272
1.1	К настоящему руководству по эксплуатации	272
1.2	Пояснение к знакам (условным обозначениям)	273
1.3	Символы в зависимости от изделия	274
2	Безопасность	274
2.1	Общие указания по технике безопасности для электроинструментов	274
2.2	Указания по технике безопасности при работе с перфораторами	276
2.3	Дополнительные указания по технике безопасности при работе с отбойным молотком	276
3	Описание	277
3.1	Обзор изделия 	277
3.2	Использование по назначению	277
3.3	Active Vibration Reduction (AVR)	277
3.4	Рабочий индикатор (зеленый), индикатор мощности (желтый), сервисный индикатор (красный)	277
3.5	Блокиратор повторного включения	278
3.6	Комплект поставки	278
4	Технические данные	278



5	Использование удлинительного кабеля	279
6	Подготовка к работе	279
6.1	Защита от падения 2	280
6.2	Установка/извлечение рабочего инструмента 3	280
6.3	Позиционирование (выбор положения) зубила 4	280
6.4	Подсоединение съемного кабеля электропитания 5	281
6.5	Регулировка мощности долбления	281
6.6	Отсоединение съемного кабеля электропитания от электроинструмента	281
6.7	Монтаж боковой рукоятки (опция)	281
7	Управление	281
7.1	Включение отбойного молотка	282
8	Уход и техническое обслуживание	282
9	Транспортировка и хранение	282
10	Помощь при неисправностях	283
11	Утилизация	284
12	Гарантия производителя	284
13	Дополнительная информация	284

1 Данные руководства по эксплуатации

1.1 К настоящему руководству по эксплуатации



Импортер и уполномоченная изготовителем организация

- (RU) Российская Федерация
АО "Хилти Дистрибьюшн ЛТД", 141402, Московская область, г. Химки, ул. Ленинградская, стр. 25, комната 15.26
- (BY) Республика Беларусь
ИООО "Хилти БиУай", 222750, Минская область, Дзержинский район, Р-1, 18-й км, 2 (около д. Слободка), помещение 1-34
- (KZ) Республика Казахстан
ТОО "Хилти Казахстан", 050057, г. Алматы, Бостандыкский район, ул. Тимирязева, дом 42/15, литер 012 (корпус15)
- (AM) Республика Армения
ООО "ЭЙЧ-КОН", 0070, г. Ереван, ул. Ерванда Кочара 19/28

Страна производства: см. маркировочную табличку на оборудовании.

Дата производства: см. маркировочную табличку на оборудовании.

Соответствующий сертификат можно найти по адресу: www.hilti.ru

Специальных требований к условиям хранения, транспортировки и использования, кроме указанных в руководстве по эксплуатации, нет.

Срок службы изделия составляет 5 лет.

- **Предупреждение!** Перед использованием изделия убедитесь в том, что вы полностью изучили прилагаемое к нему руководство по эксплуатации, включая приводимые там инструкции, указания по технике безопасности и предупреждения, иллюстрации и технические характеристики. В частности, ознакомьтесь со всеми инструкциями, указаниями по технике безопасности и предупреждениями, иллюстрациями, техническими характеристиками, а также компонентами и функциями. Несоблюдение этих требований может привести к поражению электрическим током, возгоранию, серьезным травмам или смертельному исходу. Храните руководство по эксплуатации, включая все инструкции, указания по технике безопасности и предупреждения, для последующего использования.
- Изделия предназначены для профессионального использования, поэтому они должны эксплуатироваться, обслуживаться и ремонтироваться только уполномоченным и обученным персоналом. Этот персонал должен пройти специальный инструктаж по технике безопасности.



Использование изделия и его оснастки не по назначению или его эксплуатация необученным персоналом могут представлять опасность.

- Прилагаемое руководство по эксплуатации соответствует уровню технического прогресса на момент сдачи в печать. Актуальная версия всегда доступна в режиме онлайн на веб-сайте Hilti с описанием изделия. Для этого перейдите по ссылке или QR-коду, приводимым в настоящем руководстве по эксплуатации с обозначением символом
- Руководство по эксплуатации должно всегда находиться в легкодоступном месте рядом с изделием. При смене владельца обязательно передавайте настоящее руководство по эксплуатации вместе с изделием.

1.2 Пояснение к знакам (условным обозначениям)

1.2.1 Предупреждающие указания

Предупреждающие указания служат для предупреждения об опасностях при обращении с машиной. Используются следующие сигнальные слова:

ОПАСНО

ОПАСНО !

- ▶ Общее обозначение непосредственной опасной ситуации, которая влечет за собой тяжелые травмы или смертельный исход.

ПРЕДУПРЕЖДЕНИЕ

ПРЕДУПРЕЖДЕНИЕ !

- ▶ Общее обозначение потенциально опасной ситуации, которая может повлечь за собой тяжелые травмы или смертельный исход.

ОСТОРОЖНО

ОСТОРОЖНО !

- ▶ Общее обозначение потенциально опасной ситуации, которая может повлечь за собой травмы или повреждение оборудования (материальный ущерб).

1.2.2 Символы, используемые в руководстве

В этом руководстве используются следующие символы:

	Соблюдать руководство по эксплуатации
	Указания по эксплуатации и другая полезная информация
	Обращение с материалами, пригодными для вторичной переработки
	Не выбрасывайте электроустройства и аккумуляторы вместе с обычным мусором!

1.2.3 Символы на изображениях

На изображениях используются следующие символы:


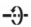




	Эти цифры указывают на соответствующее изображение в начале данного руководства.
	Нумерация на изображениях отображает порядок выполнения рабочих операций и может отличаться от нумерации, используемой в тексте.
	Номера позиций используются в обзорном изображении. В обзоре изделия они указывают на номера в экспликации.
	Этот знак должен привлечь особое внимание пользователя при обращении с изделием.



1.3 Символы в зависимости от изделия

1.3.1 Символы на изделии

На изделии могут использоваться следующие символы:

	Долбление
	Позиционирование (выбор положения) зубила
	Класс защиты II (двойная изоляция)
n_0	Номинальная частота вращения в режиме холостого хода
	Используйте защитные перчатки
	Изделие поддерживает технологию NFC, совместимую с платформами iOS и Android.
	Соответствующая маркировка на изделии подтверждает, что оно было сертифицировано данным органом сертификации для использования в США и Канаде в соответствии с действующими нормами.

2 Безопасность

2.1 Общие указания по технике безопасности для электроинструментов

⚠ ПРЕДУПРЕЖДЕНИЕ Изучите все указания по технике безопасности, инструкции, иллюстрации и технические данные, которые прилагаются к данному электроинструменту. Несоблюдение приводимых ниже указаний может привести к поражению электрическим током, пожару и/или тяжелым травмам.

Сохраните все указания по технике безопасности и инструкции для следующего пользователя.

Используемый далее термин «электроинструмент» относится к электроинструменту, работающему от электрической сети (с кабелем электропитания) и от аккумулятора (без кабеля электропитания).

Безопасность рабочего места

- ▶ Следите за чистой и хорошей освещенностью на рабочем месте. Беспорядок на рабочем месте или плохое освещение могут привести к несчастным случаям.
- ▶ Не используйте электроинструмент во взрывоопасной зоне, где имеются горючие жидкости, газы или пыль. При работе электроинструмент искрит, и искры могут воспламенить пыль или пары/газы.
- ▶ Не разрешайте детям и посторонним приближаться к работающему электроинструменту. Отвлекаясь от работы, можно потерять контроль над электроинструментом.

Электрическая безопасность

- ▶ Соединительная вилка электроинструмента должна соответствовать розетке электросети. Не изменяйте конструкцию вилки! Не используйте переходные вилки с электроинструментами с защитным заземлением. Использование оригинальных вилок и соответствующих им розеток снижает риск поражения электрическим током.
- ▶ Избегайте непосредственного контакта с заземленными поверхностями, например с трубами, отопительными приборами, газо-/электропластинами и холодильниками. При контакте с заземленными предметами возникает повышенный риск поражения электрическим током.
- ▶ Предохраняйте электроинструменты от дождя или воздействия влаги. В результате попадания воды в электроинструмент возрастает риск поражения электрическим током.
- ▶ Не используйте кабель электропитания не по назначению, например для переноски электроинструмента, его подвешивания или для выдергивания вилки из розетки электросети. Защищайте кабель электропитания от воздействий высоких температур, масла, острых кромок или вращающихся деталей/узлов. В результате повреждения или схлестывания кабелей электропитания повышается риск поражения электрическим током.
- ▶ Если работы с электроинструментом выполняются на открытом воздухе, применяйте только удлинительные кабели, которые разрешено использовать вне помещений. Использование удлинительного кабеля, пригодного для использования вне помещений, снижает риск поражения электрическим током.



- ▶ Если избежать работы с электроинструментом в условиях влажности не представляется возможным, используйте автомат защиты от тока утечки. Использование автомата защиты от тока утечки снижает риск поражения электрическим током.

Безопасность персонала

- ▶ Будьте внимательны, следите за своими действиями и серьезно относитесь к работе с электроинструментом. Не пользуйтесь электроинструментом, если вы устали или находитесь под действием наркотиков, алкоголя или медикаментов. Незначительная ошибка при невнимательной работе с электроинструментом может стать причиной серьезного травмирования.
- ▶ Используйте средства индивидуальной защиты и всегда надевайте защитные очки. Использование средств индивидуальной защиты, например, респиратора, защитной обуви на нескользящей подошве, защитной каски или защитных наушников, в зависимости от вида и условий эксплуатации электроинструмента, снижает риск травмирования.
- ▶ Избегайте непреднамеренного включения электроинструмента. Убедитесь в том, что электроинструмент выключен, прежде чем подключить его к электропитанию и/или вставить аккумулятор, поднимать или переносить электроинструмент. Ситуации, когда при переноске электроинструмента палец находится на выключателе или когда включенный электроинструмент подключается к электросети, могут привести к несчастным случаям.
- ▶ Перед включением электроинструмента удалите регулировочные приспособления или гаечные ключи. Рабочий инструмент или гаечный ключ, находящийся во вращающейся части электроинструмента, может стать причиной получения травм.
- ▶ Старайтесь избегать неестественных поз при работе. Постоянно сохраняйте устойчивое положение и равновесие. Это позволит лучше контролировать электроинструмент в непредвиденных ситуациях.
- ▶ Носите спецодежду. Не надевайте очень свободную одежду или украшения. Оберегайте волосы, одежду и защитные перчатки от вращающихся узлов электроинструмента. Свободная одежда, украшения и длинные волосы могут быть захвачены ими.
- ▶ Если предусмотрено подсоединение устройств для удаления и сбора пыли, убедитесь в том, что они подсоединены и используются по назначению. Использование пылеудаляющего модуля снижает вредное воздействие пыли.
- ▶ Не пребывайте в ложной уверенности в собственной безопасности и не пренебрегайте правилами техники безопасности для электроинструментов, даже если вы являетесь опытным пользователем электроинструмента. Неосторожное обращение может в течение долей секунды стать причиной получения тяжелых травм.

Использование и обслуживание электроинструмента

- ▶ Не допускайте перегрузки электроинструмента. Используйте электроинструмент, предназначенный именно для данной работы. Соблюдение этого правила обеспечит более высокое качество и безопасность работы в указанном диапазоне мощности.
- ▶ Не используйте электроинструмент с неисправным выключателем. Электроинструмент, включение или выключение которого затруднено, представляет опасность и должен быть отремонтирован.
- ▶ Прежде чем приступить к регулировке электроинструмента, замене принадлежностей или перед перерывом в работе выньте вилку из розетки и/или аккумулятора из электроинструмента. Данная мера предосторожности позволит предотвратить непреднамеренное включение электроинструмента.
- ▶ Храните неиспользуемые электроинструменты в местах, недоступных для детей. Не позволяйте использовать электроинструмент лицам, которые не ознакомлены с ним или не читали эти инструкции. Электроинструменты представляют собой опасность в руках неопытных пользователей.
- ▶ Бережно обращайтесь с электроинструментами и принадлежностями. Проверяйте безупречное функционирование подвижных частей, легкость их хода, целостность и отсутствие повреждений, которые могли бы отрицательно повлиять на работу электроинструмента. Сдавайте поврежденные части электроинструмента в ремонт до его использования. Причиной многих несчастных случаев является несоблюдение правил технического обслуживания электроинструментов.
- ▶ Необходимо следить за тем, чтобы режущие инструменты были острыми и чистыми. Заклинивание содержащихся в надлежащем состоянии режущих инструментов происходит реже, ими легче управлять.
- ▶ Применяйте электроинструмент, принадлежности (оснастку), рабочие инструменты и т. д. согласно данным указаниям. Учитывайте при этом рабочие условия и характер выполняемой работы. Использование электроинструментов не по назначению может привести к опасным ситуациям.



- ▶ **Замасленные рукоятки и поверхности для хвата немедленно очищайте — они должны быть сухими и чистыми.** Скользкие рукоятки и поверхности для хвата не обеспечивают безопасное управление и контроль электроинструмента в непредвиденных ситуациях.

Сервис

- ▶ **Доверяйте ремонт своего электроинструмента только квалифицированному персоналу, использующему только оригинальные запчасти.** Этим обеспечивается поддержание электроинструмента в безопасном и исправном состоянии.

2.2 Указания по технике безопасности при работе с перфораторами

Указания по технике безопасности при выполнении любых работ

- ▶ **Надевайте защитные наушники.** В результате воздействия шума возможна потеря слуха.
- ▶ **Используйте дополнительные рукоятки, которые входят в комплект инструмента.** Потеря контроля над инструментом может привести к травмам.
- ▶ **При опасности повреждения рабочим инструментом скрытой электропроводки или сетевого кабеля держите электроинструмент за изолированные поверхности.** При контакте с токопроводящими предметами незащищенные металлические части электроинструмента находятся под напряжением, что может привести к поражению электрическим током.

Указания по технике безопасности при использовании длинных сверл

- ▶ **Процесс сверления всегда начинайте с низкой частотой вращения. При этом сверло должно контактировать с заготовкой.** В противном случае сверло может легко деформироваться, если оно будет свободно вращаться без контакта с заготовкой, и травмировать пользователя.
- ▶ **Не прижимайте сверло с чрезмерным усилием. При сверлении следите за тем, чтобы прилагаемое усилие было направлено (распределялось) по оси сверла.** Сверла могут деформироваться и вследствие этого ломаться или возможна потеря контроля, что, в свою очередь, может привести к получению травм.

2.3 Дополнительные указания по технике безопасности при работе с отбойным молотком

Безопасность персонала

- ▶ Используйте электроинструмент и его принадлежности только в технически исправном состоянии.
- ▶ Внесение изменений в конструкцию электроинструмента/принадлежностей или его/их модификация категорически запрещаются.
- ▶ При долблении потолочных перекрытий, стенок и полов будьте осторожны и следите за устойчивостью своей рабочей позы. Внезапный проход рабочего инструмента насквозь может вывести вас из равновесия!
- ▶ При изготовлении сквозных проемов ограждайте опасную зону с противоположной стороны стены. Вылетающие наружу и/или падающие вниз осколки могут травмировать других людей.
- ▶ Всегда надежно удерживайте электроинструмент обеими руками за предусмотренные для этого рукоятки.
- ▶ При выполнении работ с электроинструментом надевайте защитные очки, защитную каску и защитные наушники.
- ▶ При замене рабочего инструмента надевайте защитные перчатки. Соблюдайте осторожность при замене рабочего инструмента — контакт с ним может привести к порезам и ожогам.
- ▶ Пользуйтесь защитными очками. Осколки материала могут травмировать тело и глаза.
- ▶ Пыль, возникающая при шлифовании, абразивной обработке, резке и сверлении, может содержать опасные химические вещества. Несколько примеров материалов, содержащих опасные вещества: свинец или краски на свинцовой основе; кирпич, бетон и другие материалы для кладки, природный камень и другие силикатсодержащие изделия; определенные виды древесины, такие как дуб, бук и химически обработанная древесина; асбест или материалы, содержащие асбест. Определите степень воздействия на оператора и окружающих лиц по классу опасности обрабатываемых материалов. Примите необходимые меры для обеспечения безопасного уровня воздействия, например, путем использования подходящих систем пылеудаления или ношения подходящих средств защиты органов дыхания. Общие меры по снижению опасного воздействия:
 - ▶ Работайте в хорошо проветриваемом помещении.
 - ▶ Избегайте длительного контакта с пылью.
 - ▶ Удаляйте пыль с лица и тела.
 - ▶ Носите защитную одежду и промывайте открытые участки, подверженные воздействию, водой с мылом.
- ▶ Чтобы во время работы руки не затекали, время от времени делайте перерывы и упражнения для расслабления и разминки пальцев. Возникающие при длительной работе вибрации могут



привести к нарушениям кровоснабжения сосудов или в нервных окончаниях пальцев/кистей рук или в запястьях.

- ▶ Опасность травмирования вследствие падения рабочих инструментов и/или принадлежностей. Перед началом работы убедитесь в том, что аккумулятор и установленная принадлежность надежно закреплены.
- ▶ Всегда следите за чистотой вентиляционных прорезей. Опасность возгорания вследствие перекрытия вентиляционных прорезей!

Электрическая безопасность

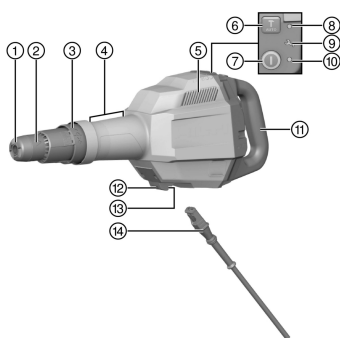
- ▶ Перед началом работы проверьте рабочую зону на наличие скрытой электропроводки, газо- и водопроводных труб. Открытые металлические части электроинструмента могут стать проводниками электрического тока или привести к взрыву, если случайно задеть (повредить) электропроводку, газо- или водопровод.

Бережное обращение с электроинструментами и их правильная эксплуатация

- ▶ Дождитесь, пока электроинструмент полностью не остановится, прежде чем отложить его в сторону.
- ▶ Включайте электроинструмент только в рабочем положении.

3 Описание

3.1 Обзор изделия 1



- 1 Зажимной патрон
- 2 Деблокиратор рабочего инструмента
- 3 Поворотное кольцо для позиционирования зубила
- 4 Передняя рукоятка
- 5 Вентиляционные прорези
- 6 Переключатель мощности
- 7 Кнопка «Вкл./Выкл.»
- 8 Индикатор мощности (желтый)
- 9 Сервисный индикатор (красный)
- 10 Рабочий индикатор (зеленый)
- 11 Рукоятка
- 12 Кнопка фиксации кабеля электропитания
- 13 Штекерный соединитель сетевого кабеля
- 14 Кабель электропитания с разъемным штекерным соединителем с кодировкой

3.2 Использование по назначению

Данный электроинструмент представляет собой электрический отбойный молоток для несложных долбежных работ. Он предназначен для выполнения монтажных и демонтажных работ по бетону, кирпичной кладке и камню.

- ▶ Эксплуатация электроинструмента возможна только при напряжении и частоте электросети, которые соответствуют указанным на заводской табличке.

3.3 Active Vibration Reduction (AVR)

Отбойный молоток оснащен системой Active Vibration Reduction (AVR), которая обеспечивает заметное снижение уровня вибрации.

3.4 Рабочий индикатор (зеленый), индикатор мощности (желтый), сервисный индикатор (красный)

Электроинструмент оснащен различными световыми индикаторами.

Состояние	Значение
Рабочий индикатор горит зеленым.	Электроинструмент в работе.



Состояние	Значение
Рабочий индикатор мигает зеленым.	Сработала защита от перегрева. Дайте электроинструменту остыть.
Индикатор мощности горит желтым.	Активирована переменная мощность (мощность долбления можно регулировать).
Сервисный индикатор горит красным.	Срок службы электроинструмента достиг предела, при котором требуется сервисное обслуживание. Доставьте электроинструмент в сервисный центр Hilti .
Сервисный индикатор мигает красным.	<ul style="list-style-type: none"> • Временная ошибка. Подождите 10 с, пока не прекратится мигание. • Если мигание не прекратится через 10 с, извлеките вилку кабеля электропитания и подождите 2 мин. • Если мигание не прекратится, доставьте электроинструмент в сервисный центр Hilti.

3.5 Блокиратор повторного включения

Электроинструмент не запускается автоматически после отказа электропитания. Кнопку «Вкл./Выкл.» следует нажать еще раз.

3.6 Комплект поставки

Отбойный молоток, боковая рукоятка, руководство по эксплуатации, консистентная смазка. Другие системные принадлежности, допущенные для использования с этим изделием см. в **Hilti Store** или на сайте www.hilti.group

4 Технические данные

Номинальное напряжение, номинальный ток, частота и/или номинальная потребляемая мощность указаны на заводской табличке (данные могут отличаться в зависимости от экспортного исполнения).

При запитывании от генератора/трансформатора его выходная мощность должна быть как минимум вдвое выше номинальной потребляемой мощности, которая указана на заводской табличке электроинструмента. Рабочее напряжение трансформатора или генератора должно всегда находиться в диапазоне между +5 % и -15 % номинального напряжения электроинструмента.

Этот электроинструмент отвечает требованиям соответствующего стандарта ЭМС при условии, что максимально допустимое полное сопротивление сети (значение Z_{max}) в точке подключения к оборудованию заказчика с питанием от общей электросети будет меньше или равно $0,365+j0,25$ Ом. Специалист, выполняющий подключение, или пользователь инструмента должен убедиться (при необходимости обратившись к оператору электросети) в том, что этот электроинструмент подключен в точке, где полное сопротивление сети меньше или равно значению Z_{max} .

Поколение устройства	01
Температура хранения	-20 °C ... 70 °C (-4 °F ... 158 °F)
Температура внешней среды при эксплуатации	-20 °C ... 55 °C (-4 °F ... 131 °F)



5 Использование удлинительного кабеля

International			2,5 A	5,0 A	6,0 A	8,0 A	10,0 A	12,0 A	14,0 A	16,0 A
Information on the rating plate >>										
Voltage	mm ²									
230V	1,5		175 m	90 m	75 m	55 m	45 m	35 m	30 m	25 m
110V	1,5		90 m	45 m	40 m	30 m	20 m	15 m	15 m	10 m
230V	2,5		290 m	145 m	120 m	90 m	75 m	60 m	50 m	40 m
110V	2,5		145 m	75 m	60 m	45 m	35 m	30 m	25 m	20 m
230V	4		460 m	230 m	190 m	145 m	115 m	95 m	80 m	70 m
110V	4		230 m	115 m	95 m	75 m	60 m	45 m	40 m	35 m

USA			2,5 A	5,0 A	7,5 A	10,0 A	12,5 A	15,0 A	17,5 A	20,0 A
Information on the rating plate >>										
voltage	AWG									
120V	AWG 16		280 ft	140 ft	95 ft	70 ft	55 ft	--	--	--
120V	AWG 14		440 ft	220 ft	150 ft	110 ft	90 ft	70 ft	--	--
120V	AWG 12		700 ft	350 ft	235 ft	175 ft	140 ft	110 ft	100 ft	85 ft
120V	AWG 10		1070 ft	535 ft	360 ft	270 ft	215 ft	180 ft	150 ft	130 ft

Japan			2,5 A	5,0 A	7,5 A	9,0 A	10,0 A	12,0 A	13,5 A	15,0 A
銘板に関する情報>>										
電圧	mm ²									
100V	2		115 m	60 m	40 m	35 m	30 m	25 m	20 m	15 m
100V	3,5		200 m	100 m	70 m	60 m	50 m	40 m	35 m	30 m

ПРЕДУПРЕЖДЕНИЕ

Опасность вследствие поврежденных кабелей! При повреждении кабеля электропитания или удлинительного кабеля во время работы ни в коем случае не прикасайтесь к ним. Выньте вилку кабеля электропитания из розетки.

- ▶ Регулярно проверяйте кабель электропитания электроинструмента. Замена поврежденного кабеля должна осуществляться специалистом-электриком.
- Используйте только допущенные для данной области применения удлинительные кабели достаточного сечения. В противном случае возможна потеря мощности электроинструмента и перегрев кабеля.
- Регулярно проверяйте, не поврежден ли удлинительный кабель.
- Заменяйте поврежденные удлинительные кабели.
- При выполнении работ вне помещений используйте только допущенные к эксплуатации удлинительные кабели с соответствующей маркировкой.

6 Подготовка к работе

ОСТОРОЖНО

Опасность травмирования! Непреднамеренное включение электроинструмента

- ▶ Перед регулировкой электроинструмента или заменой принадлежностей вынимайте вилку из розетки электросети.

Соблюдайте указания по технике безопасности и предупреждающие указания, приводимые в данном документе и на изделии.



6.1 Защита от падения 2**⚠ ПРЕДУПРЕЖДЕНИЕ**

Опасность травмирования вследствие падения электроинструмента и/или принадлежности!

- ▶ Используйте только предусмотренный для этого электроинструмента удерживающий трос **Hilti** для инструментов.
- ▶ Перед каждым использованием проверяйте точку крепления удерживающего троса для инструментов на возможные повреждения.



Соблюдайте национальные директивы по выполнению высотных работ.

Для защиты от падения используйте для этого устройства только удерживающий трос для инструментов **Hilti** #2261971.

- ▶ Закрепите удерживающий трос на устройстве с помощью петли только так, как показано на изображении. Проверьте надежность фиксации.
- ▶ Закрепите крючок-карабин на несущей конструкции. Проверьте надежность фиксации крючка-карабина.



Соблюдайте указания из руководств по эксплуатации удерживающего троса для инструментов **Hilti**.

6.2 Установка/извлечение рабочего инструмента 3**⚠ ОПАСНО**

Опасность возгорания Опасность вследствие контакта нагретого рабочего инструмента с легковоспламеняющимися материалами

- ▶ Не размещайте нагретый рабочий инструмент на легковоспламеняющихся материалах.

⚠ ПРЕДУПРЕЖДЕНИЕ

Опасность травмирования Рабочий инструмент по ходу работы может нагреваться.

- ▶ При замене рабочего инструмента надевайте защитные перчатки.

1. Слегка смажьте хвостовик рабочего инструмента.
2. Вставьте рабочий инструмент в зажимной патрон до упора и проверните его с небольшим усилием так, чтобы рабочий инструмент зафиксировался со щелчком.
 - ▶ Электроинструмент готов к работе.
3. Оттяните патрон до упора назад и извлеките рабочий инструмент.



Используйте только оригинальную пластичную смазку фирмы **Hilti**. Использование неподходящей пластичной смазки может стать причиной повреждений электроинструмента.

6.3 Позиционирование (выбор положения) зубила 4

Для позиционирования зубила предусмотрено 16 различных положений (с шагом 22,5°). Благодаря этому плоские и фасонные зубила всегда можно установить в оптимально подходящее для работы положение.

- ▶ Проверните поворотное кольцо для позиционирования зубила так, чтобы зубило установилось в нужное положение.



Убедитесь в том, что поворотное кольцо зафиксировалось.



6.4 Подсоединение съемного кабеля электропитания 5

ОСТОРОЖНО

Опасность травмирования вследствие токов (поверхностной) утечки при загрязнении контактов

- ▶ Разъемный штекерный соединитель следует подключать к электроинструменту только в чистом, сухом и обесточенном состоянии.

1. Вставьте разъемный штекерный соединитель с кодировкой до упора в соответствующий разъем на электроинструменте.
2. Вставьте вилку кабеля электропитания в сетевую розетку.

6.5 Регулировка мощности долбления



Нажатием переключателя мощности можно регулировать мощность долбления в зависимости от давления прижима зубила к базовому материалу. В этом режиме индикатор мощности горит желтым. Регулировка мощности долбления возможна лишь в том случае, если электроинструмент подключен к источнику электропитания. Путем повторного нажатия переключателя выполняется переключение на полную мощность. Если отключить электроинструмент от источника электропитания (извлечь вилку), а затем повторно включить, он снова переключается на полную мощность долбления. Если электроинструмент только выключить и снова выключить (соответствующей кнопкой), то функция регулировки мощности остается по-прежнему активированной.

- ▶ Нажмите переключатель мощности.

6.6 Отсоединение съемного кабеля электропитания от электроинструмента

1. Выньте вилку кабеля электропитания из сетевой розетки.
2. Нажмите кнопку фиксации и вытяните разъемный штекерный соединитель с кодировкой.
3. Отсоедините кабель электропитания от электроинструмента.

6.7 Монтаж боковой рукоятки (опция)

6.7.1 Установка и регулировка боковой рукоятки 2403894 6

ОСТОРОЖНО

Опасность травмирования Потеря контроля над отбойным молотком.

- ▶ Убедитесь в том, что боковая рукоятка правильно установлена и надежно закреплена.

1. Задвиньте фиксатор (фиксирующее кольцо) вбок на шейку электроинструмента в предусмотренный для этого паз.
2. Зацепите боковую рукоятку за две лапки фиксирующего кольца.
3. Установите боковую рукоятку в нужное положение.
4. Поверните винт с накатанной головкой, чтобы зажать фиксатор (фиксирующее кольцо) боковой рукоятки.
5. Зажмите красный зажим.
6. Для регулировки боковой рукоятки разожмите зажим.
7. Установите боковую рукоятку в нужное положение и зафиксируйте ее, зажав зажим.

7 Управление

ПРЕДУПРЕЖДЕНИЕ

Опасность вследствие поврежденных кабелей! При повреждении кабеля электропитания или удлинительного кабеля во время работы немедленно отсоедините электроинструмент и соответствующий кабель от электросети. Не касайтесь места повреждения!

- ▶ Регулярно проверяйте все соединительные кабели. Заменяйте поврежденные удлинительные кабели. Для замены поврежденных кабелей электропитания привлекайте опытного специалиста.

Обычно рекомендуется использовать автомат защиты от тока утечки (RCD) с максимальным током отключения 30 мА.



7.1 Включение отбойного молотка

- ▶ Нажмите кнопку «Вкл./Выкл.»
 - ▶ Отбойный молоток включится.



Минимальной рабочей температурой является температура, достаточная для запуска ударного механизма электроинструмента. Для ее достижения установите электроинструмент на короткое время на базовый материал и дайте поработать ему на холостом ходу. При необходимости повторите операцию, пока не запустится ударный механизм.



Электроинструмент автоматически находится в режиме непрерывной работы. Чтобы выключить этот режим, снова нажмите кнопку «Вкл./Выкл.».

8 Уход и техническое обслуживание



ПРЕДУПРЕЖДЕНИЕ

Опасность травмирования вследствие удара электрическим током! Выполнение работ по уходу и обслуживанию с подключенной вилкой кабеля электропитания может привести к тяжелым травмам и ожогам.

- ▶ Перед проведением любых работ по уходу и обслуживанию всегда вынимайте из розетки вилку кабеля электропитания!

Уход

- Удаляйте налипшую грязь с осторожностью.
- Осторожно очищайте вентиляционные прорези (при наличии) сухой мягкой щеткой.
- Очищайте корпус только слегка увлажненной тканью.

Техническое обслуживание



ПРЕДУПРЕЖДЕНИЕ

Опасность вследствие удара электрического тока! Неквалифицированный ремонт компонентов электрической части может привести к получению серьезных травм и ожогам.

- ▶ Ремонт электрической части перфоратора поручайте только специалисту-электрику.
- Регулярно проверяйте все видимые части электроинструмента на отсутствие повреждений, а элементы управления — на исправное функционирование.
- При повреждениях и/или функциональных сбоях не используйте электроинструмент. Незамедлительно сдайте электроинструмент для ремонта в сервисный центр **Hilti**.
- После ухода за электроинструментом и его технического обслуживания установите все защитные приспособления на место и проверьте их исправное функционирование.



Для обеспечения безопасной эксплуатации используйте только оригинальные запасные части, расходные материалы и принадлежности. Допущенные **Hilti** запасные части, расходные материалы и принадлежности для этой машины вы можете найти в **Hilti Store** или на: www.hilti.group

9 Транспортировка и хранение

Транспортировка

- ▶ Транспортировка этой установки с установленным рабочим инструментом запрещается.
- ▶ Убедитесь в надежной фиксации при транспортировке.
- ▶ Регулярно проверяйте все видимые части установки на отсутствие повреждений, а элементы управления — на исправное функционирование.

Хранение

- ▶ Храните эту установку всегда с вынутой вилкой кабеля электропитания.
- ▶ Храните эту установку в сухом и недоступном для детей и других лиц, не допущенных к работе, месте.
- ▶ Регулярно проверяйте все видимые части установки на отсутствие повреждений, а элементы управления — на исправное функционирование.



10 Помощь при неисправностях

В случае неисправностей, которые не указаны в этой таблице или которые вы не можете устранить самостоятельно, обращайтесь в ближайший сервисный центр **Hilti**.

Неисправность	Возможная причина	Решение
Отбойный молоток не включается.	Выполняется инициализация электроники (до 4 с с момента подключения вилки кабеля).	► Подождите 4 с и снова включите электроинструмент.
	Активирована электронная блокировка пуска после сбоя в электропитании.	► Подождите 4 с и снова включите электроинструмент.
	Отсутствует/прервано электропитание.	► Подключите другой электроинструмент и проверьте его функционирование.
	Генератор в режиме ожидания	► Подключите к генератору второй потребитель (например, прожектор для стройплощадок). После этого снова включите электроинструмент.
	Неправильно подключен подключаемый кабель электропитания	► Правильно подсоедините съемный кабель электропитания к электроинструменту.
Нет удара.	Электроинструмент слишком холодный.	► Установите отбойный молоток на основание и дайте ему поработать в холостом режиме. При необходимости повторяйте процедуру, пока не заработает ударный механизм.
	Недостаточная смазка зажимного патрона.	► Добавьте 1–2 порции оригинальной пластичной смазки Hilti в зажимной патрон, затем установите рабочий инструмент и путем его многократного оттягивания обеспечьте оптимальное распределение смазки внутри патрона.
Отбойный молоток работает не на полную мощность.	Активирована переменная мощность (мощность долбления можно регулировать).	► Нажмите переключатель мощности (следите за (желтым) индикатором мощности).
	Удлинительный кабель слишком длинный и/или имеет недостаточное сечение.	► Используйте удлинительный кабель допустимой длины и/или с достаточным сечением.
	Слишком низкое напряжение электропитания.	► Подключите электроинструмент к другому источнику электропитания.
Отбойный молоток выключается во время работы.	Сработала защита от перегрева.	► Дайте электроинструменту остыть. Очистите вентиляционные прорези. Работа на холостом ходу допускается.
Зубило не высвобождается из фиксатора.	Не полностью оттянут (отжат) зажимной патрон.	► Оттяните дублирующий рабочий инструмент до упора и извлеките рабочий инструмент.
Рабочий индикатор мигает зеленым.	Сработала защита от перегрева.	► Дайте электроинструменту остыть. Очистите вентиляционные прорези. Работа на холостом ходу допускается.



Неисправность	Возможная причина	Решение
Сервисный индикатор мигает красным.	Неисправности в электроинструменте	<ul style="list-style-type: none"> ▶ Временная ошибка. Подождите 10 с, пока не прекратится мигание. ▶ Если мигание не прекратится через 10 с, извлеките вилку кабеля электропитания и подождите 2 мин. ▶ Если мигание не прекратится, доставьте электроинструмент в сервисный центр Hilti.
Сервисный индикатор горит красным.	Срок службы электроинструмента достиг предела, при котором требуется сервисное обслуживание.	<ul style="list-style-type: none"> ▶ Сдавайте электроинструмент в ремонт только в сервисный центр Hilti.

11 Утилизация

Большинство материалов, из которых изготовлены электроинструменты **Hilti**, подлежит вторичной переработке. Перед утилизацией следует тщательно рассортировать материалы (для удобства их последующей переработки). Во многих странах фирма **Hilti** уже организовала прием старых (электро)инструментов (изделий) для утилизации. Дополнительную информацию по этому вопросу можно получить в отделе по обслуживанию клиентов или у консультантов по продажам фирмы **Hilti**.



- ▶ Не выбрасывайте электрические инструменты, электронные устройства/приборы и аккумуляторы вместе с обычным мусором!

12 Гарантия производителя

- ▶ С вопросами по поводу гарантийных условий обращайтесь в ближайшее представительство **Hilti**.

13 Дополнительная информация

Принадлежности, системную оснастку и дополнительную информацию о вашем изделии см. [здесь](#).





Part Name	Hazardous Substances				
	Lead (Pb)	Mercury (Hg)	Cadmium (Cd)	Hexavalent Chromium (Cr(VI))	Poly-brominated biphenyls (PBB)
Electronics (PCB, switch, wiring)	X	O	X	O	O
Motor	O	O	O	O	O
Power cord	O	O	O	O	O
Fastener elements	O	O	O	O	O
Metal parts	X	O	O	O	O
Power supplies	O	O	O	O	O
Brass parts	X	O	O	O	O
Aluminium parts	X	O	O	O	O

- O: Indicates that said hazardous substance contained in all of the homogeneous materials for this part is below the limit requirement of GB/T 26576-2011
- X: Indicates that said hazardous substance contained in at least one of the homogenous materials used for this part is above the limit requirement of GB/T 26576-2011 but corresponds to the exemption

Эта таблица действительна для рынка Китая.




Dummy ROHS Taiwan

Эта таблица действительна для рынка Тайваня.

Оригінальна інструкція з експлуатації

Зміст

1	Інформація щодо інструкції з експлуатації	287
1.1	Про цю інструкцію з експлуатації	287
1.2	Пояснення символів	287
1.3	Символи, що обумовлені типом інструмента	288
2	Безпека	288
2.1	Загальні вказівки з техніки безпеки при роботі з електроінструментами	288
2.2	Вказівки з техніки безпеки стосовно роботи з перфоратором	290
2.3	Додаткові вказівки з техніки безпеки під час роботи з відбійним молотком	291
3	Опис	292
3.1	Огляд продукту 	292
3.2	Використання за призначенням	292
3.3	Active Vibration Reduction (AVR)	292
3.4	Індикатор режиму роботи (зелений), індикатор перемикача потужності (жовтий), сервісний індикатор (червоний)	292
3.5	Система блокування повторного увімкнення	293
3.6	Комплект постачання	293
4	Технічні дані	293
5	Використання подовжувального кабелю	294



6	Підготовка до роботи	294
6.1	Захист від падіння з висоти 2	295
6.2	Установлення/змінення змінного робочого інструмента 3	295
6.3	Позиціонування зубила 4	295
6.4	Приєднання знімного кабелю живлення 5	296
6.5	Регулювання потужності довбання	296
6.6	Від'єднання знімного кабелю живлення від електроінструмента	296
6.7	Установлення бокової рукоятки (опція)	296
7	Експлуатація	296
7.1	Запуск відбійного молотка	297
8	Догляд і технічне обслуговування	297
9	Транспортування та зберігання	297
10	Допомога у разі виникнення несправностей	298
11	Утилізація	299
12	Гарантійні зобов'язання виробника	299
13	Додаткова інформація	299

1 Інформація щодо інструкції з експлуатації

1.1 Про цю інструкцію з експлуатації

- **Попередження!** Перед використанням продукту слід обов'язково прочитати та зрозуміти інструкцію з експлуатації, що додається, у тому числі інструкції, вказівки з техніки безпеки, попереджувальні вказівки, ілюстрації та технічні характеристики. Зокрема, ознайомтеся з усіма інструкціями, вказівками з техніки безпеки, попереджувальними вказівками, ілюстраціями, технічними характеристиками, а також інформацією щодо компонентів та функцій. Недотримання цієї вимоги може призвести до ризику ураження електричним струмом, виникнення пожежі, отримання тяжких травм або смерті. Зберігайте інструкцію з експлуатації, зокрема всі інструкції, вказівки з техніки безпеки та попереджувальні вказівки, щоб можна було звернутися до них у майбутньому.
- Інструменти призначені для професійного використання, а тому їхню експлуатацію, технічне обслуговування та ремонт слід доручати лише авторизованому персоналу зі спеціального підготовки. Цей персонал повинен бути спеціально проінструктований про можливі ризики. Інструмент та допоміжне приладдя можуть стати джерелом небезпеки у разі їхнього неправильного застосування некваліфікованим персоналом або у разі використання не за призначенням.
- Інструкція з експлуатації, що додається до продукту, відповідає стану науки і техніки, актуальному на момент її друку. Більш актуальну версію інструкції з експлуатації можна знайти в інтернеті на сторінці з інформацією про продукти Hilti. Для цього перейдіть за посиланням або QR-кодом у цій інструкції з експлуатації, що позначені символом
- Інструкція з експлуатації повинна завжди знаходитися поруч з виробом. У разі зміни власника передавайте продукт лише разом із цією інструкцією з експлуатації.

1.2 Пояснення символів

1.2.1 Попереджувальні вказівки

Попереджувальні вказівки інформують користувача про фактори небезпеки, пов'язані із застосуванням інструмента. Використовуються такі сигнальні слова:

НЕБЕЗПЕКА

НЕБЕЗПЕКА !

- Указує на безпосередню небезпеку, що може призвести до отримання тяжких тілесних ушкоджень або навіть до смерті.

ПОПЕРЕДЖЕННЯ

ПОПЕРЕДЖЕННЯ !

- Указує на потенційно небезпечну ситуацію, яка може призвести до отримання тяжких тілесних ушкоджень або навіть смерті.



⚠ ОБЕРЕЖНО

ОБЕРЕЖНО !

- Указує на потенційно небезпечну ситуацію, яка може призвести до отримання тілесних ушкоджень або до матеріальних збитків.

1.2.2 Символи в інструкції з експлуатації

У цій інструкції з експлуатації використовуються такі символи:

	Дотримуйтеся вказівок, наведених в інструкції з експлуатації
	Указівки щодо експлуатації та інша корисна інформація
	Поводження з матеріалами, придатними для вторинної переробки
	Не викидайте електроінструменти і акумуляторні батареї у баки для побутового сміття

1.2.3 Символи на ілюстраціях

На ілюстраціях використовуються такі символи:

	Цифрами позначаються відповідні ілюстрації, наведені на початку цієї інструкції з експлуатації.
	Нумерація відображає послідовність робочих кроків на ілюстраціях та може відрізнятися від нумерації у тексті.
	Номера позицій, наведені на оглядовій ілюстрації , відповідають номерам у легенді, що представлена у розділі « Огляд продукту ».
	Цей символ позначає аспекти, на які слід звернути особливу увагу під час застосування інструмента.

1.3 Символи, що обумовлені типом інструмента

1.3.1 Символи на інструменті

На інструменті можуть бути наведені такі символи:

	Довбання отворів
	Позиціонування зубила
	Клас захисту II (подвійна ізоляція)
	Номінальна швидкість обертання під час холостого ходу
	Використовуйте захисні рукавиці
	Інструмент підтримує технологію NFC та є сумісним із платформами iOS та Android.
	Якщо ця мітка проставлена на виробі, це означає, що виріб був сертифікований цим органом сертифікації для ринку США й Канади відповідно до стандартів, що застосовуються.

2 Безпека

2.1 Загальні вказівки з техніки безпеки при роботі з електроінструментами

⚠ ПОПЕРЕДЖЕННЯ! Уважно прочитайте усі вказівки та інструкції з техніки безпеки, ознайомтеся з малюнками та технічними даними цього електроінструмента. Щонайменше недотримання наведених нижче вказівок може призвести до ураження електричним струмом, займання та/або отримання тяжких травм.

Збережіть всі інструкції та вказівки з техніки безпеки – вони можуть знадобитися Вам у майбутньому.



Термін «електроінструмент», який використовується у вказівках з техніки безпеки, позначає як електроінструменти, що працюють від електричної мережі (із кабелем живлення), так і електроінструменти, що працюють від акумуляторної батареї (без кабелю живлення).

Безпека на робочому місці

- ▶ **Дбайте про чистоту та достатнє освітлення робочого місця.** Безлад на робочому місці та недостатнє освітлення можуть стати причиною нещасних випадків.
- ▶ **Не працюйте з електроінструментом у вибухонебезпечному середовищі, що містить легкозаймисті рідини, газу або пил.** Під час роботи електроінструментів утворюються іскри, від яких можуть зайнятися легкозаймисті випари або пил.
- ▶ **Подбайте про те, щоб під час використання електроінструмента поблизу не було дітей та сторонніх осіб.** Щонайменше відволікання може призвести до втрати контролю над інструментом.

Електрична безпека

- ▶ **Штепсельна вилка електроінструмента повинна підходити до розетки живлення. Забороняється вносити зміни до конструкції штепсельної вилки. Не дозволяється застосовувати перехідні штепсельні вилки в електроінструментах із захисним заземленням.** У разі використання оригінальних штепсельних вилок і відповідних розеток знижується ризик ураження електричним струмом.
- ▶ **Під час роботи намагайтеся не торкатися заземлених поверхонь, наприклад труб, радіаторів опалення, печей та холодильників.** Якщо Ваше тіло перебуває в контакт з системою заземлення, існує підвищений ризик ураження електричним струмом.
- ▶ **Захищайте електроінструменти від дощу та вологи.** У разі проникнення води в електроінструмент підвищується ризик ураження електричним струмом.
- ▶ **Використовуйте з'єднувальний кабель тільки за призначенням, не переносьте за нього електроінструмент, не користуйтеся ним для підвищення інструмента та не тримайтеся за нього, дістаючи штепсельну вилку з розетки.** Оберігайте з'єднувальний кабель від впливу високих температур, від дії мастил та контакту з гострими кромками або рухомими частинами інструмента. Пошкоджені або заплутані з'єднувальні кабелі підвищують ризик ураження електричним струмом.
- ▶ **Працюючи з електроінструментом під відкритим небом, використовуйте лише подовжувальний кабель, придатний для зовнішнього застосування.** Використання подовжувального кабелю, призначеного для зовнішнього застосування, зменшує ризик ураження електричним струмом.
- ▶ **Якщо неможливо уникнути експлуатації електроінструмента за умов підвищеної вологості, використовуйте автомат захисту від струму витоку.** Використання автомата захисту від струму витоку зменшує ризик ураження електричним струмом.

Безпека персоналу

- ▶ **Будьте уважними, зосередьтеся на виконуваній операції, до роботи з електроінструментом ставтеся серйозно. Не користуйтеся електроінструментом, якщо Ви втомлені або перебуваєте під дією наркотичних речовин, алкоголю або лікарських засобів.** Під час роботи з електроінструментом не відволікайтеся ні на мить, оскільки це може призвести до отримання серйозних травм.
- ▶ **Використовуйте засоби індивідуального захисту і завжди надягайте захисні окуляри.** Використання засобів індивідуального захисту, наприклад респіратора, захисного взуття на нековзній підшві, захисного шолома або шумозахисних навушників – залежно від різновиду електроінструмента та особливостей його застосування – зменшує ризик травмування.
- ▶ **Уникайте випадкового вмикання електроінструмента. Переконайтеся в тому, що електроінструмент вимкнений, перш ніж вставляти штепсельну вилку в розетку живлення та/або приєднувати акумулятор, піднімати електроінструмент або переносити його.** Якщо під час перенесення електроінструмента тримати палець на вимикачі або приєднувати інструмент до джерела живлення увімкненим, це може призвести до нещасного випадку.
- ▶ **Перш ніж вмикати електроінструмент, від'єднайте від нього все налагоджувальне приладдя або гайкові ключі.** Приладдя або ключ, що знаходяться в обертовому вузлі інструмента, можуть стати причиною отримання травм.
- ▶ **Уникайте виконання роботи в незручній позі. Під час виконання робіт ставайте у стійку позу і намагайтеся повсякчас утримувати рівновагу.** Це дозволить Вам більш упевнено контролювати електроінструмент у разі виникнення несподіваних обставин.
- ▶ **Надягайте відповідний робочий одяг. Не надягайте для роботи занадто просторий одяг та прикраси. Слідкуйте за тим, щоб волосся, одяг та робочі рукавиці знаходилися подалі від обертових частин інструмента.** Просторий одяг, прикраси або довге волосся можуть бути захоплені рухомими частинами інструмента.



- ▶ Якщо передбачена можливість установалення системи пиловидалення та пилозбірників, обов'язково переконайтеся в тому, що вони правильно приєднані й використовуються належним чином. Застосування системи видалення пилу дозволяє зменшити негативний вплив пилу на персонал.
- ▶ Не можна нехтувати правилами безпеки під час роботи з електроінструментами навіть у тому випадку, коли Ви добре знайомі з тим чи іншим електроінструментом. Якщо користуватися інструментом необережно, лише малої частки секунди може бути достатньо для отримання тяжких травм.

Використання електроінструмента та належний догляд за ним

- ▶ Не допускайте перенавантаження інструмента. Завжди використовуйте електроінструмент, призначений для виконання відповідної роботи. При використанні належного електроінструмента забезпечуються більш висока якість та безпека виконання робіт у вказаному діапазоні продуктивності.
- ▶ Не використовуйте електроінструмент із пошкодженням вимикачем. Електроінструмент, який неможливо вмикати або вимикати, є небезпечним і підлягає ремонту.
- ▶ Перш ніж розпочинати налаштування інструмента, виконувати заміну приладдя або роботи перерву в роботі, не забудьте вийняти штепсельну вилку з розетки та/або вийняти з інструмента змінну акумуляторну батарею. Такий запобіжний захід допоможе уникнути випадкового вмикання електроінструмента.
- ▶ Електроінструменти, що не використовуються, зберігайте в недоступному для дітей місці. Не дозволяйте користуватися інструментом особам, які не ознайомлені з ним або не прочитали ці вказівки. У руках недосвідчених людей електроінструменти являють собою серйозну небезпеку.
- ▶ Електроінструменти та їх приладдя потребують дбайливого догляду. Ретельно перевіряйте, чи бездоганно працюють та чи не заклинюють рухомі частини, чи не зламалися або не зазнали інших пошкоджень деталі, від яких залежить справна робота електроінструмента. Перед початком роботи з інструментом пошкоджені деталі слід відремонтувати. Багатьох нещасних випадків можна уникнути за умови належного технічного обслуговування електроінструментів.
- ▶ Слідкуйте за тим, щоб ріжучі інструменти завжди залишалися чистими та належним чином заточеними. Дбайливо доглянутий ріжучий інструмент із гострими різальними кромками не так часто заклинюється, і з ним легше працювати.
- ▶ Під час експлуатації електроінструмента, приладдя до нього, робочих інструментів тощо дотримуйтеся наведених у цьому документі вказівок. При цьому завжди враховуйте умови в місці виконання робіт та дії, яких вимагає поставлене завдання. Використання електроінструментів не за призначенням може призвести до виникнення небезпечних ситуацій.
- ▶ Слідкуйте за тим, щоб поверхні рукояток були чистими та сухими, та не допускайте їхнього забруднення мастилом. Якщо поверхні рукояток слизькі, це унеможливує впевнене контролювання електроінструмента у непередбачених ситуаціях.

Сервісне обслуговування

- ▶ Доручайте ремонт електроінструмента лише кваліфікованому персоналу зі спеціального підготовкою за умови використання тільки оригінальних запасних частин. Це забезпечить функціональність електроінструмента.

2.2 Вказівки з техніки безпеки стосовно роботи з перфоратором

Указівки з техніки безпеки для виконання усіх типів робіт

- ▶ Використовуйте захисні навушники. Тривалий вплив шуму може призвести до втрати слуху.
- ▶ Використовуйте додаткові рукоятки, що входять до комплекту постачання інструмента. Адже втрата контролю над інструментом може стати причиною травмування.
- ▶ Якщо під час виконання робіт змінний робочий інструмент може натрапити на приховану електропроводку або кабель живлення, утримуйте інструмент за ізольовані поверхні рукояток. У разі контакту з електричним дротом, який знаходиться під напругою, металеві деталі інструмента також потраплять під напругу, а це може призвести до ураження електричним струмом.

Указівки з техніки безпеки під час застосування довгих свердел

- ▶ Завжди розпочинайте свердління за низької швидкості обертання, попередньо встановивши свердло на оброблюваний об'єкт. Якщо свердло обертатиметься із більшою швидкістю, то під час вільного обертання без контакту з оброблюваним об'єктом воно може деформуватися, що у свою чергу може спричинити травми.
- ▶ На свердло дозволяється натискати лише у поздовжньому напрямку, не докладаючи при цьому надмірних зусиль. Невиконання цієї вказівки може призвести до руйнування свердла внаслідок його деформування або спричинити травми внаслідок втрати контролю над інструментом.



2.3 Додаткові вказівки з техніки безпеки під час роботи з відбійним молотком

Безпека персоналу

- ▶ Користуйтеся лише повністю справним виробом та приладдям.
- ▶ Вносити будь-які зміни до конструкції виробу або приладдя заборонено.
- ▶ Перед довбанням отворів у стелі, стінах і підлозі забезпечте собі надійну та міцну опору. Внаслідок раптового ривка інструмента Ви можете втратити рівновагу!
- ▶ Під час наскрізної обробки укріпіть відповідну ділянку поверхні з протилежного боку. Осколки можуть розлітатися у різні боки та/або вниз і травмувати інших людей.
- ▶ Завжди міцно тримайте інструмент обома руками за передбачені для цього рукоятки.
- ▶ Під час роботи з інструментом використовуйте захисні окуляри, захисний шолом та захисні навушники.
- ▶ Під час заміни робочого інструмента користуйтеся захисними рукавицями. Контакт зі змінним робочим інструментом може призвести до отримання порізів або опіків.
- ▶ Використовуйте захисні окуляри. Уламки матеріалу можуть завдати поранень або пошкодити очі.
- ▶ Пил, який утворюється під час шліфування, обробки наждачним папером, різання та свердління певних матеріалів, може містити небезпечні хімічні речовини. Деякі приклади таких матеріалів: свинець або фарби на основі свинцю; цегла, бетон та інші матеріали, що використовуються для споруджування стін, зокрема природний камінь та інші речовини, які містять силікати; певні види деревини, зокрема дуб або бук, а також деревина, яка пройшла хімічну обробку; азбест або матеріали, що містять азбест. Визначайте рівень впливу пилу на оператора та осіб, які знаходяться поблизу, приймаючи до уваги клас небезпеки оброблюваних матеріалів. Вживайте потрібних заходів, щоб утримувати вплив пилу на мінімально можливому рівні, зокрема використовуйте систему видалення пилу або відповідний респіратор. До загальних заходів, спрямованих на зменшення впливу пилу, належать такі:
 - ▶ виконання робіт на добре провітрюваній ділянці;
 - ▶ уникнення тривалого контакту з пилом;
 - ▶ недопущення контакту пилу з обличчям та тілом;
 - ▶ використання захисного одягу, а також миття засмічених ділянок водою з милом.
- ▶ Часто робіть перерви у роботі та виконуйте вправи на розминання пальців, щоб покращити кровообіг у них. Під час довготривалих робіт високочастотна вібрація може пошкодити судини або нерви у пальцях, руках або зап'ясткових суглобах.
- ▶ Небезпека травмування в результаті падіння інструментів та/або приладдя. Перш ніж розпочинати роботу, перевірте, чи надійно закріплене приладдя й акумуляторна батарея.
- ▶ Не допускайте засмічення вентиляційних прорізів. Перекривання вентиляційних прорізів створює небезпеку отримання опіків!


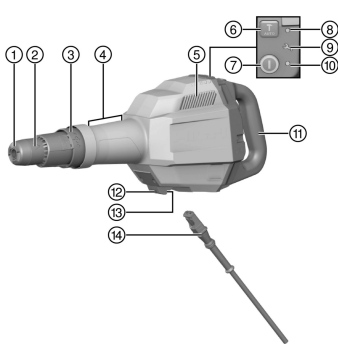
Електрична безпека

- ▶ Перед початком роботи перевіряйте робоче місце на наявність прихованих електричних кабелів, газових та водопровідних труб. Якщо під час роботи будуть випадково пошкоджені електричні кабелі, газовий або водяний трубопровід, то їхній контакт із відкритими металевими деталями інструмента може спричинити ураження електричним струмом або вибух.

Належне використання електроінструментів та дбайливий догляд за ними

- ▶ Зачекайте, доки змінний робочий інструмент повністю зупиниться, перш ніж знімати його з оброблюваного об'єкту.
- ▶ Умикайте інструмент лише після того, як Ви встановили його у робоче положення.



3.1 **Огляд продукту **


- ① Затисний патрон
- ② Пристрій для деблокування змінного робочого інструмента
- ③ Поворотне кільце для позиціонування зубила
- ④ Область передньої ручки
- ⑤ Вентиляційні прорізи
- ⑥ Перемикач потужності
- ⑦ Кнопка «Увімкн./Вимкн.»
- ⑧ Індикатор перемикача потужності (жовтий)
- ⑨ Сервісний індикатор (червоний)
- ⑩ Індикатор режиму роботи (зелений)
- ⑪ Рукоятка
- ⑫ Кнопка фіксації кабелю живлення
- ⑬ Штекерне з'єднання для кабелю живлення
- ⑭ Кабель живлення із рознімним з'єднувачем спеціальної форми

3.2 **Використання за призначенням**

Описаний у цьому документі інструмент являє собою електричний відбійний молоток для виконання довбальних робіт середньої важкості. Він призначений для виконання робіт із руйнування бетону, цегляної кладки і каменю.

- ▶ Експлуатація інструмента можлива лише за умови, що напруга і частота мережі живлення відповідають вказаним на заводській табличці значенням.

3.3 **Active Vibration Reduction (AVR)**

Відбійний молоток оснащений системою Active Vibration Reduction (AVR), яка значно зменшує рівень вібрації.

3.4 **Індикатор режиму роботи (зелений), індикатор перемикача потужності (жовтий), сервісний індикатор (червоний)**

Інструмент оснащений різними індикаторами зі світловими сигналами.

Стан	Значення
Індикатор режиму роботи горить зеленим.	Виріб працює.
Індикатор режиму роботи мигає зеленим.	Спрацював запобіжник від перегрівання. Зачекайте, доки інструмент охолоне.
Індикатор перемикача потужності горить жовтим.	Активована змінна потужність.
Сервісний індикатор горить червоним.	Інструмент потребує планового технічного обслуговування. Передайте інструмент до сервісної служби компанії Hilti .
Сервісний індикатор мигає червоним.	<ul style="list-style-type: none"> • Тимчасова несправність. Зачекайте 10 секунд, доки індикатор не перестане мигати. • Якщо через 10 секунд індикатор не перестане мигати, вийміть штепсельну вилку кабелю живлення з розетки та зачекайте 2 хвилини. • Якщо мигання індикатора не припиниться, передайте інструмент до сервісної служби компанії Hilti.



3.5 Система блокування повторного увімкнення

Ця система запобігає непередбаченому увімкненню інструмента при відновленні живлення після можливого збою електромережі. Необхідно знову натиснути кнопку увімкнення/вимкнення.

3.6 Комплект постачання

Відбійний молоток, бокова рукоятка, інструкція з експлуатації, мастило.

Інше приладдя, допущене до експлуатації з Вашим виробом, Ви можете придбати у **Hilti Store** або на веб-сайті **www.hilti.group**

4 Технічні дані



Номінальна напруга, номінальний струм, частота та/або номінальна споживана потужність вказані на заводській табличці інструмента, передбаченій для Вашої країни.

Якщо живлення інструмента здійснюється від генератора або трансформатора, то його вихідна потужність має принаймні вдвічі перевищувати номінальну споживану потужність, вказану на заводській табличці інструмента. Робоча напруга трансформатора або генератора повинна постійно перебувати у межах від +5 % до -15 % від номінальної напруги інструмента.



Виріб відповідає діючим нормам з електромагнітної сумісності за тієї умови, що максимально припустимий повний опір електричної мережі Z_{max} у точці підключення виробу до мережі загального використання не перевищує $0,365+j0,25$ Ом. Електромонтер або підприємство, що використовує інструмент, повинні (якщо це необхідно – після консультації з оператором мережі) подбати про те, щоб повний опір електричної мережі у місці підключення цього інструмента не перевищував значення Z_{max} .

Покоління виробу	01
Температура зберігання	-20 °C ... 70 °C (-4 °F ... 158 °F)
Температура навколишнього середовища під час роботи	-20 °C ... 55 °C (-4 °F ... 131 °F)



5 Використання подовжувального кабелю

International			2,5 A	5,0 A	6,0 A	8,0 A	10,0 A	12,0 A	14,0 A	16,0 A
Information on the rating plate >>										
Voltage	mm ²									
230V	1,5		175 m	90 m	75 m	55 m	45 m	35 m	30 m	25 m
110V	1,5		90 m	45 m	40 m	30 m	20 m	15 m	15 m	10 m
230V	2,5		290 m	145 m	120 m	90 m	75 m	60 m	50 m	40 m
110V	2,5		145 m	75 m	60 m	45 m	35 m	30 m	25 m	20 m
230V	4		460 m	230 m	190 m	145 m	115 m	95 m	80 m	70 m
110V	4		230 m	115 m	95 m	75 m	60 m	45 m	40 m	35 m

USA			2,5 A	5,0 A	7,5 A	10,0 A	12,5 A	15,0 A	17,5 A	20,0 A
Information on the rating plate >>										
voltage	AWG									
120V	AWG 16		280 ft	140 ft	95 ft	70 ft	55 ft	--	--	--
120V	AWG 14		440 ft	220 ft	150 ft	110 ft	90 ft	70 ft	--	--
120V	AWG 12		700 ft	350 ft	235 ft	175 ft	140 ft	110 ft	100 ft	85 ft
120V	AWG 10		1070 ft	535 ft	360 ft	270 ft	215 ft	180 ft	150 ft	130 ft

Japan			2,5 A	5,0 A	7,5 A	9,0 A	10,0 A	12,0 A	13,5 A	15,0 A
銘板に関する情報>>										
電圧	mm ²									
100V	2		115 m	60 m	40 m	35 m	30 m	25 m	20 m	15 m
100V	3,5		200 m	100 m	70 m	60 m	50 m	40 m	35 m	30 m

ПОПЕРЕДЖЕННЯ

Небезпека через пошкодження кабелю! Якщо під час роботи було пошкоджено кабель живлення або подовжувальний кабель, торкатися до них заборонено. Вийміть штепсельну вилку кабелю живлення з розетки.

- ▶ Регулярно перевіряйте з'єднувальний кабель інструмента. Якщо Ви виявили його пошкодження зверніться до фахівця-електрика, щоб замінити кабель.
- Використовуйте тільки дозволені для цієї області застосування подовжувальні кабелі з достатнім поперечним перерізом дроту. Інакше може спостерігатися зниження потужності інструмента і перегрівання кабелю.
- Регулярно перевіряйте подовжувальний кабель на наявність пошкоджень.
- Пошкоджені подовжувальні кабелі підлягають заміні.
- Для зовнішніх робіт використовуйте лише дозволені для експлуатації подовжувальні кабелі, що мають відповідне маркування.

6 Підготовка до роботи

ОБЕРЕЖНО

Ризик отримання травми! Випадкове увімкнення інструмента.

- ▶ Виймайте штепсельну вилку кабелю живлення з розетки, перш ніж задавати налаштування інструмента або замінювати приладдя.

Дотримуйтеся попереджувальних вказівок та вказівок з техніки безпеки, наведених у цьому документі та на корпусі інструмента.



6.1 Захист від падіння з висоти 2

ПОПЕРЕДЖЕННЯ

Ризик отримання травм внаслідок падіння робочого інструмента та/або приладдя!

- ▶ Використовуйте тільки той страхувальний строп для інструментів **Hilti**, який рекомендований для Вашого інструмента.
- ▶ Перед кожним використанням перевіряйте точку кріплення страхувального стропа для інструментів на наявність можливих пошкоджень.

Дотримуйтеся місцевих указівок щодо виконання робіт на висоті.

У якості пристрою для попередження падіння цього інструмента використовуйте тільки страхувальний строп для інструментів **Hilti** номер #2261971.

- ▶ Закріпіть страхувальний строп на інструменті за допомогою передбаченого для цього вушка, як показано на рисунку. Перевірте надійність кріплення.
- ▶ Закріпіть гачок карабіна на несучій конструкції. Перевірте надійність кріплення гачка карабіна.

Дотримуйтеся вказівок, наведених в інструкції з експлуатації страхувального стропа для інструментів **Hilti**.

6.2 Установлення/знімання змінного робочого інструмента 3

НЕБЕЗПЕКА

Небезпека пожежі Контакт гарячого робочого інструмента з легкозаймистими матеріалами становить небезпеку.

- ▶ Не кладіть на легкозаймисті матеріали змінний робочий інструмент, що сильно нагрівся під час використання.

ПОПЕРЕДЖЕННЯ

Ризик отримання травм У процесі використання робочий інструмент нагрівається.

- ▶ Під час заміни робочого інструмента користуйтеся захисними рукавицями.

1. Нанесіть мастило тонким шаром на хвостовик змінного робочого інструмента.
2. Уставте змінний робочий інструмент у затискний патрон до упору та, злегка натиснувши на нього, прокрутіть його, щоб він зафіксувався із чітким характерним звуком.
 - ▶ Інструмент готовий до роботи.
3. Відведіть фіксатор змінного робочого інструмента назад до упору та вийміть змінний робочий інструмент.

Використовуйте лише оригінальне мастило виробництва компанії **Hilti**. Використання невідповідного консистентного мастила може спричинити несправність виробу.

6.3 Позиціонування зубила 4

Зубило може бути виставлене в 16 різних позиціях (через кожні 22,5°). Це надає можливість працювати плоскими та фасонними зубилами в оптимальному для кожного їх різновиду робочому положенні.

- ▶ Повертайте поворотне кільце для позиціонування зубила, поки зубило не опиниться в потрібному положенні.

Прослідкуйте за тим, щоб поворотне кільце зафіксувалося.



6.4 Приєднання знімного кабелю живлення

ОБЕРЕЖНО

Ризик отримання травм внаслідок ураження струмом витoku, що утворюється через забруднення контактів.

- ▶ Рознімний з'єднувач кабелю живлення слід приєднувати до електроінструмента тільки у тому випадку, коли інструмент від'єднаний від мережі живлення та знаходиться у чистому сухому стані.
1. Уставте рознімний з'єднувач спеціальної форми, розташований на кінці кабелю живлення, у відповідне гніздо інструмента до упору, доки він не зафіксується із чітким характерним звуком.
 2. Уставте штепсельну вилку кабелю живлення в розетку.

6.5 Регулювання потужності довбання

За допомогою перемикача потужності можна регулювати потужність довбання залежно від сили притиснення зубила до поверхні. У цьому режимі індикатор перемикача потужності горить жовтим кольором. Регулювання потужності довбання можливе лише тоді, коли виріб приєднаний до мережі живлення. Якщо натиснути на перемикач потужності ще раз, то інструмент знову перейде до повної потужності довбання. Якщо відключити виріб від мережі живлення (від'єднати штепсельну вилку), а потім підключити його знову, потужність довбання буде знаходитися на максимальному значенні. Якщо виріб лише вимкнути та знову увімкнути, буде активована змінна потужність.

- ▶ Натисніть на перемикач потужності.

6.6 Від'єднання знімного кабелю живлення від електроінструмента

1. Вийміть штепсельну вилку кабелю живлення з розетки.
2. Натисніть кнопку блокування та вийміть рознімний з'єднувач спеціальної форми, розташований на кінці кабелю живлення.
3. Вийміть кабель живлення з інструмента.

6.7 Установлення бокової рукоятки (опція)

6.7.1 Установлення та регулювання положення бокової рукоятки 2403894

ОБЕРЕЖНО

Ризик отримання травм Втрата контролю над відбійним молотком.

- ▶ Переконайтеся в тому, що бокова рукоятка правильно змонтована і належним чином закріплена.

1. Насадіть тримач (стягну стрічку) збоку від шийки виробу в паз, передбачений на виробі.
2. Прикріпіть бокову рукоятку до двох скоб на стяжній стрічці.
3. Установіть бокову рукоятку у потрібне положення.
4. Прокрутіть ручку-фіксатор, щоб зафіксувати тримач (стягну стрічку) бокової рукоятки.
5. Закрийте червоний фіксатор.
6. Щоб відрегулювати бокову рукоятку, відкрийте фіксатор.
7. Установіть бокову рукоятку в потрібне положення та зафіксуйте її, закривши фіксатор.

7 Експлуатація

ПОПЕРЕДЖЕННЯ

Небезпека через пошкодження кабелю! Якщо під час роботи було пошкоджено кабель живлення або подовжувальний кабель, негайно від'єднайте інструмент та кабелі від мережі живлення. Не торкайтеся пошкодженого місця!


- ▶ Регулярно перевіряйте усі з'єднувальні кабелі. Замінійте пошкоджені подовжувальні кабелі. Ремонт пошкоджених кабелів живлення доручайте кваліфікованому спеціалісту.


Зазвичай рекомендується використовувати автомат захисту від струму витoku (RCD) з максимальним струмом розмикання у 30 мА.



7.1 Запуск відбійного молотка

- ▶ Натисніть кнопку увімкнення/вимкнення.
 - ▶ Відбійний молоток запуститься.

 Для функціонування ударного механізму інструмента потрібна певна мінімальна робоча температура. Щоб прогріти інструмент до такої температури, покладіть його на робочу поверхню і дайте йому попрацювати на холостому ходу протягом деякого часу. У разі необхідності повторюйте вищезазначене, аж поки ударний механізм не почне працювати.

 Вибір автоматично перейде до режиму тривалої роботи. Щоб вимкнути режим тривалої роботи, знову натисніть кнопку увімкнення/вимкнення.

8 Догляд і технічне обслуговування

ПОПЕРЕДЖЕННЯ

Небезпека ураження електричним струмом! Здійснення догляду та технічного обслуговування інструмента, що підключений до мережі живлення, може призвести до тяжких травм та опіків.

- ▶ Завжди діставайте штекер кабелю живлення з розетки, перш ніж розпочинати роботи з догляду та технічного обслуговування!

Догляд


- Видаляйте накопичення бруду обережно.
- Якщо конструкцію інструмента передбачені вентиляційні прорізи, обережно прочищайте їх м'якою сухою щіткою.
- Чистьте корпус інструмента тільки вологою тканиною.

Технічне обслуговування

ПОПЕРЕДЖЕННЯ

Небезпека ураження електричним струмом! Проведення неавторизованого ремонту електричних частин інструмента може призвести до отримання тяжких травм та опіків.

- ▶ До ремонту електричної частини інструмента залучайте лише фахівця-електрика.
- Регулярно перевіряйте усі зовнішні частини інструмента на наявність пошкоджень, а органи керування – на предмет справної роботи.
- Не використовуйте інструмент у разі виявлення пошкоджень та/або порушень функціональності. Негайно передайте інструмент до сервісної служби компанії **Hilti** для здійснення ремонту.
- Після завершення робіт з догляду і технічного обслуговування встановіть усі захисні пристрої та перевірте їхню роботу.

 Щоб гарантувати належну роботу виробу, використовуйте тільки оригінальні запасні частини, видаткові матеріали та приладдя. Рекомендовані компанією **Hilti** запасні частини, видаткові матеріали та приладдя для інструмента Ви можете придбати у найближчому магазині **Hilti Store** або на веб-сайті www.hilti.group

9 Транспортування та зберігання

Транспортування

- ▶ Забороняється транспортувати інструмент із установленим змінним робочим інструментом.
- ▶ Надійно закріплюйте інструмент під час транспортування.
- ▶ Після транспортування інструмента завжди перевіряйте усі його зовнішні частини на наявність пошкоджень, а органи керування – на предмет справної роботи.

Зберігання

- ▶ На час зберігання інструмента завжди виймайте його штепсельну вилку з розетки.
- ▶ Зберігайте інструмент у сухому місці, недоступному для дітей та сторонніх осіб.
- ▶ Якщо інструмент знаходиться на зберіганні протягом тривалого часу, завжди перевіряйте усі його зовнішні частини на наявність пошкоджень, а органи керування – на предмет справної роботи.



10 Допомога у разі виникнення несправностей

У разі виникнення несправностей, які не зазначені у цій таблиці або які Ви не можете полагодити самостійно, зверніться до сервісної служби компанії **Hilti**.

Несправність	Можлива причина	Рішення
Відбійний молоток не вмикається.	Триває ініціалізація електронного блоку (продовжується до 4 секунд після під'єднання штекера).	▶ Зачекайте 4 секунди та знову увімкніть виріб.
	Електронна система блокування повторного вмикання інструмента після збою в електромережі живлення активована.	▶ Зачекайте 4 секунди та знову увімкніть виріб.
	Збій в мережі електроживлення.	▶ Приєднайте інший інструмент до мережі живлення та перевірте його функціональність.
	Генератор знаходиться у режимі сну.	▶ Збільште навантаження на генератор, підключивши до нього ще один пристрій (наприклад, освітлювальну лампу для будівельного майданчика). Потім знову увімкніть виріб.
	Знімний кабель живлення підключений неналежним чином	▶ Належним чином підключіть до електроінструмента знімний кабель живлення.
Відсутній удар.	Інструмент занадто холодний.	▶ Установіть відбійний молоток на робочу поверхню та дайте йому попрацювати на холостому ходу. За необхідності повторіть операцію, доки ударний механізм не почне працювати.
	Затискний патрон недостатньо змащений.	▶ Залейте 1–2 дози оригінального мастила Hilti у затискний патрон, після чого вставте у нього робочий інструмент. Потім переконайтеся, що мастило належним чином розподілилося у затискному патроні – для цього потягніть за робочий інструмент декілька разів.
Відбійний молоток працює не на повну потужність.	Активована змінна потужність.	▶ Скористайтеся перемикачем потужності (зверніть увагу на індикатор перемикача потужності (жовтий)).
	Подовжувальний кабель занадто довгий та/або має занадто малий поперечний переріз.	▶ Використовуйте подовжувальний кабель належної довжини та/або з достатнім поперечним перерізом.
	Занадто низька напруга джерела електроживлення.	▶ Підключіть інструмент до іншого джерела живлення.
Відбійний молоток вимикається під час використання.	Спрацював захист від перегрівання.	▶ Дайте інструменту охолонути. Прочистьте вентиляційні прорізи. Робота на холостому ходу ще можлива.
Зубило неможливо дістати з фіксатора.	Затискний патрон не повністю відведений назад.	▶ Відведіть фіксатор змінного робочого інструмента назад до упору й вийміть робочий інструмент.



Несправність	Можлива причина	Рішення
Індикатор режиму роботи мигає зеленим.	Спрацював захист від перегрівання.	<ul style="list-style-type: none"> ▶ Дайте інструменту охолонути. Прочітайте вентиляційні прорізи. Робота на холостому ходу ще можлива.
Сервісний індикатор мигає червоним.	Інструмент вийшов з ладу.	<ul style="list-style-type: none"> ▶ Тимчасова несправність. Зачекайте 10 секунд, доки індикатор не перестане мигати. ▶ Якщо через 10 секунд індикатор не перестане мигати, вийміть штепсельну вилку кабелю живлення з розетки та зачекайте 2 хвилини. ▶ Якщо мигання індикатора не припиниться, передайте інструмент до сервісної служби компанії Hilti.
Сервісний індикатор горить червоним.	Інструмент потребує планового технічного обслуговування.	<ul style="list-style-type: none"> ▶ Ремонт інструмента повинен здійснюватися тільки у сервісній службі компанії Hilti.

11 Утилізація

Більшість матеріалів, з яких виготовлено інструменти компанії **Hilti**, придатні для вторинної переробки. Передумовою для їхньої вторинної переробки є належне сортування відходів за типом матеріалу. У багатьох країнах світу компанія **Hilti** приймає старі інструменти для їхньої утилізації. Щоб отримати додаткову інформацію з цього питання, звертайтеся до сервісної служби компанії **Hilti** або до свого торгового консультанта.



- ▶ Не викидайте електроінструменти, електронні пристрої та акумуляторні батареї у баки для побутового сміття!

12 Гарантійні зобов'язання виробника

- ▶ З питань гарантії, будь ласка, звертайтеся до найближчого партнера компанії **Hilti**.

13 Додаткова інформація

Інформацію про приладдя та системні компоненти, а також додаткову інформацію про інструмент, описаний у цьому документі, можна знайти [тут](#).



Part Name	Hazardous Substances					
	Lead (Pb)	Mercury (Hg)	Cadmium (Cd)	Hexavalent Chromium (Cr(VI))	Poly-brominated biphenyls (PBB)	Polychlorinated biphenyls (PCBs)
Electronics (PCB, switch, wiring)	X	O	X	O	O	
Motor	O	O	O	O	O	
Power cord	O	O	O	O	O	
Fastener elements	O	O	O	O	O	
Metal parts	X	O	O	O	O	
Power supplies	O	O	O	O	O	
Brass parts	X	O	O	O	O	
Aluminium parts	X	O	O	O	O	

O: Indicates that said hazardous substance contained in all of the homogeneous materials for this part is below the limit requirement of GB/T 26572

X: Indicates that said hazardous substance contained in at least one of the homogenous materials used for this part is above the limit requirement of GB/T 26572 but corresponds to the exemption

Ця таблиця є чинною для ринку Китаю.




Dummy ROHS Taiwan

Ця таблиця є чинною для ринку Тайваню.

Түпнұсқа пайдалану бойынша нұсқаулық

Мазмұны

1	Пайдалану бойынша нұсқаулық туралы мәліметтер	302
1.1	Осы пайдалану бойынша нұсқаулық туралы	302
1.2	Шартты белгілердің анықтамасы	303
1.3	Өнімге қатысты белгілер	303
2	Қауіпсіздік	304
2.1	Электр құралдары үшін қауіпсіздік техникасы бойынша жалпы нұсқаулар	304
2.2	Перфораторлармен жұмыс істеу кезіндегі қауіпсіздік техникасы бойынша нұсқаулар	305
2.3	Қашайтын балғаға арналған қауіпсіздік техникасының қосымша нұсқаулары	306
3	Сипаттама	307
3.1	Өнімге шолу 	307
3.2	Мақсатына сай қолдану	307
3.3	Active Vibration Reduction (AVR)	307
3.4	Жұмыс индикаторы (жасыл), қуат индикаторы (сары), қызметтік индикатор (қызыл)	307
3.5	Қайта қосылу блокираторы	307
3.6	Жеткізілім жинағы	307
4	Техникалық сипаттамалар	308
5	Ұзартқыш кабельді қолдану	309



6	Жұмысқа дайындық	309
6.1	Биіктен құладан қорғаныс 2	309
6.2	Алмалы-салмалы құралды орнату/алып тастау 3	310
6.3	Қашауды орналастыру 4	310
6.4	Алмалы-салмалы желілік кабельді жалғау 5	310
6.5	Қашау қуатын орнату	311
6.6	Алмалы-салмалы желілік кабельді электрлік аспаптан ажырату	311
6.7	Бүйрлік тұтқышты орнату (қосымша)	311
7	Қызмет көрсету	311
7.1	Қашайтын балғаны іске қосу	311
8	Күтім және техникалық қызмет көрсету	312
9	Тасымалдау және сақтау	312
10	Ақаулықтардағы көмек	312
11	Көдеге жарату	313
12	Өндіруші кепілдігі	314
13	Қосымша ақпарат	314

1 Пайдалану бойынша нұсқаулық туралы мәліметтер

1.1 Осы пайдалану бойынша нұсқаулық туралы



Импорттаушы және өндірушінің өкілетті ұйымы

- (RU) Ресей Федерациясы
"Хилти Дистрибушн ЛТД" АҚ, 141402, Мәскеу облысы, Химки қ., Ленинградская к-сі, 25-бет, 15.26-құрылымы
- (BY) Беларусь Республикасы
"Хилти БиУай" ЖШС, 222750, Минск облысы, Дзержин ауданы, Р-1, 18 км, 2 (Слободка ауылының жанында), 1-34 құрылымы
- (KZ) Қазақстан Республикасы
"Хилти Қазақстан" ЖШС, 050057, Алматы қ., Бостандық ауданы, Тимирязев к-сі, 42/15 үй, литер 012 (15 корпус)
- (KG) Қырғыз Республикасы
"T AND T" ЖШҚ, 720021, Қырғызстан, Бішкек қ., Ибраимов көш., 29 А үйі
- (AM) Армения Республикасы
"ЭЙЧ-КОН" ЖШҚ, 0070, Ереван қ., Ерманда Кочар к-сі, 19/28

Өндірілген елі: жабдықтағы белгілеу тақтайшасын қараңыз.

Өндірілген күні: жабдықтағы белгілеу тақтайшасын қараңыз.

Тиісті сертификатты мына мекенжай бойынша табуға болады: www.hilti.ru

Сақтау, тасымалдау және пайдалану шарттарына пайдалану бойынша нұсқаулықта белгіленгеннен басқа арнайы талаптар қойылмайды.

Өнімнің қызмет ету мерзімі 5 жыл.

- **Ескерту!** Өнімді пайдаланбас бұрын өніммен бірге берілген пайдалану бойынша нұсқаулықты, соның ішінде нұсқаулар, қауіпсіздік және ескерту нұсқаулары, суреттер мен спецификацияларды міндетті түрде оқып шығыңыз және түсініп алыңыз. Барлық нұсқаулар, қауіпсіздік және ескерту нұсқаулары, суреттер, спецификациялар, сондай-ақ құрамдас бөлшектер және функциялармен танысып шығыңыз. Бұл нұсқау орындалмаған жағдайда, ток соғу, өрт, ауыр немесе қазалы жарақат алу қаупі туындайды. Пайдалану бойынша нұсқаулықты, соның ішінде барлық нұсқауларды, қауіпсіздік және ескерту нұсқауларын кейін пайдалану үшін сақтап қойыңыз.
- **HILTI** өнімдері кәсіби пайдаланушыларға арналған және оларды тек қана өкілетті, білікті қызметкерлер пайдалануы, күтім және техникалық қызмет көрсетуі тиіс. Қызметкерлер қауіпсіздік техникасы бойынша арнайы нұсқау алуы керек. Өнім мен оның қосалқы құралдарын басқа мақсатта қолдану немесе олардың оқытылмаған қызметкерлердің тарапынан пайдаланылуы қауіпті.



- Берілген пайдалану бойынша нұсқаулық басып шығарылған мезетте техниканың ағымдағы жағдайына сәйкес келеді. Ағымдағы нұсқа әрдайым Hilti өнімдерінің веб-сайтында қолжетімді. Ол үшін осы пайдалану бойынша нұсқаулықтағы деп белгіленген сілтемеге өтіңіз немесе QR кодын сканерлеңіз.
- Пайдалану бойынша нұсқаулық әрдайым өнімде қолжетімді болып сақталуы керек. Өнімді басқа тұлғаларға тек осы пайдалану бойынша нұсқаулықпен бірге беріңіз.

1.2 Шартты белгілердің анықтамасы

1.2.1 Ескерту

Ескертулер өнімді қолдану барысындағы қауіптер туралы ескертеді. Төмендегі сигналдық сөздер пайдаланылады:

ҚАУІПТІ

ҚАУІПТІ !

- ▶ Ауыр жарақаттарға әкелетін немесе өмірге қауіп төндіретін тікелей қауіпті жағдайдың жалпы белгіленуі.

ЕСКЕРТУ

ЕСКЕРТУ !

- ▶ Ауыр жарақаттарға әкелуі немесе өмірге қауіп төндіруі мүмкін ықтимал қауіпті жағдайдың жалпы белгіленуі.

АБАЙЛАҢЫЗ

АБАЙЛАҢЫЗ !

- ▶ Жарақат алуға немесе мүлктің зақымдалуына әкелуі мүмкін ықтимал қауіпті жағдайдың жалпы белгіленуі.

1.2.2 Пайдалану бойынша нұсқаулықтағы белгілер

Бұл пайдалану бойынша нұсқаулықта төмендегі белгілер пайдаланылады:

	Пайдалану бойынша нұсқаулықты ұстану
	Аспапты пайдалану бойынша нұсқаулар және басқа пайдалы ақпарат
	Қайта пайдалануға болатын материалдармен жұмыс істеу
	Электр аспаптарды және аккумуляторларды тұрмыстық қоқысқа тастамаңыз

1.2.3 Суреттердегі белгілер

Суреттерде төмендегі белгілер қолданылады:

	Бұл сандар осы пайдалану бойынша нұсқаулықтың басындағы тиісті суретке сәйкес келеді.
	Нөмірлеу суреттегі жұмыс қадамдарының реттілігін білдіреді және мәтіндегі жұмыс қадамдарынан өзгешеленуі мүмкін.
	Позиция нөмірлері Шолу суретінде қолданылады және Өнімге шолу мақаласындағы шартты белгілердің нөмірлеріне сілтейді.
	Аталмыш белгілер өнімді қолдану барысында айрықша назарыңызды аудартады.

1.3 Өнімге қатысты белгілер

1.3.1 Өнімдегі белгілер

Өнімде төмендегі белгілер пайдаланылуы мүмкін:

	Қашау
--	-------



	Қашауды орналастыру
	II қорғау класы (қос изоляция)
P_0	Жүктемесіз номиналды айналу жиілігі
	Қорғауыш қолғаптарды қолданыңыз
	Өнім iOS және Android платформаларымен үйлесімді NFC технологиясын қолдайды.
	Өнім бар болған жағдайда, өнім АҚШ пен канадалық нарықтар үшін осы сертификаттау органдарында қолданыстағы стандарттарға сәйкес сертификатталады.

2 Қауіпсіздік

2.1 Электр құралдары үшін қауіпсіздік техникасы бойынша жалпы нұсқаулар

⚠ ЕСКЕРТУ Бұл электр құралына арналған барлық қауіпсіздік нұсқауларын, нұсқауларды, суреттерді және техникалық деректерді оқып шығыңыз. Төменде берілген нұсқауларды орындамау электр тогының соғуына, өртке әкелуі мүмкін және/немесе ауыр жарақаттарды тудыруы мүмкін.

Қауіпсіздік техникасы бойынша барлық нұсқауларды және нұсқауларды келесі пайдаланушы үшін сақтаңыз.

Қауіпсіздік нұсқауларында қолданылатын «электр құралы» термині электр желісінен (желілік кабельмен) және аккумулятормен (желілік кабельсіз) жұмыс істейтін электр құралын білдіреді.

Жұмыс орны

- ▶ **Жұмыс орнындағы тазалықты және тәртіпті қадағалаңыз.** Жұмыс орнындағы ретсіздік және нашар жарық сәтсіз жағдайларға әкелуі мүмкін.
- ▶ **Жанғыш сұйықтықтар, газдар немесе шаң бар жарылыс қаупі бар аймақта электр құралын қолданбаңыз.** Жұмыс кезінде электр құралдары ұшқындар шығады және ұшқындар шаңды немесе буларды тұтандыруы мүмкін.
- ▶ **Балалардың және бөгде адамдардың жұмыс істеп тұрған электр құралына жақындауына рұқсат етпеңіз.** Жұмысқа көңіл бөлмегенде, электр құралын бақылау жоғалуы мүмкін.

Электр қауіпсіздігі

- ▶ **Электр құралдың байланыс ашасы электр желісінің розеткасына сай болуы керек. Айырдың конструкциясын өзгертпеңіз. Қорғауыш жерге қосуы бар электр құралдарымен бірге өтпелі айырларды қолданбаңыз.** Түпнұсқа айырлар және оларға сай розеткалар электр тогының соғу қаупін азайтады.
- ▶ **Жерге қосылған беттерге, мысалы, құбырларға, жылыту құралдарына, пештерге (плиталарға) және тоңазытқыштарға тікелей тиюді болдырмаңыз.** Жерге қосылған заттарға тигенде электр тогының соғуының үлкен қаупі туындайды.
- ▶ **Электр құралдарды жаңбырдан немесе ылғал әсерінен сақтаңыз.** Электр құралға су тиюі нәтижесінде электр тогының соғу қаупі артады.
- ▶ **Байланыс сымын басқа мақсатта қолданбаңыз, мысалы, электр құралды тасымалдау, оны іліп қою немесе электр желісінің розеткасынан айырды шығару үшін.** Байланыс сымын жылу, май, өткір жиектер немесе жылжымалы бөліктерден алшақтаңыз. Байланыс сымының зақымдалуы немесе қабаттасуы нәтижесінде электр тогының соғу қаупі артады.
- ▶ **Егер жұмыстар ашық ауада орындалса, тек бөлмелерден тыс қолдануға рұқсат етілген ұзартқыш сымдарды пайдаланыңыз.** Бөлмелерден тыс қолдануға жарамды ұзартқыш сымды пайдалану электр тогының соғу қаупін азайтады.
- ▶ **Егер электр құралмен ылғалдылық жағдайларында жұмыс істеуді болдырмау мүмкін емес болса, шығып кететін токтан қорғау автоматын қолданыңыз.** Шығып кететін токтан қорғау автоматын қолдану электр тогының соғу қаупін азайтады.

Адамдардың қауіпсіздігі

- ▶ **Ұқыпты болыңыз, әрекеттеріңізге көңіл бөліңіз және электр құралымен жұмыс істеуге дұрыс қараңыз.** Шаршаған кезде немесе есірткі, алкоголь не дәрі қабылдаған соң электр құралын қолданбаңыз. Электр құралын қолданған кездегі зейінсіздік ауыр жарақаттарға апарып соғуы мүмкін.



- ▶ **Жеке қорғану құралдарын пайдаланыңыз және әрқашан міндетті түрде қорғауыш көзілдірікті киіңіз.** Электр құралының түріне және пайдалану жағдайларына байланысты жеке қорғану құралдарын, мысалы, шаңнан қорғайтын респираторды, сырғымайтын аяқ киімді, қорғауыш шлемді, естуді қорғау құралдарын қолдану жарақаттану қаупін азайтады.
- ▶ **Электр құралының кездейсоқ қосылуын болдырмаңыз.** Электр қуатына қосу және/немесе аккумуляторды қою, көтеру немесе тасымалдау алдында электр құралы өшірілгеніне көз жеткізіңіз. Электр құралын тасымалдағанда саусағыңыз сөндіргіш үстінде болса немесе аспапты қосуды күйінде электр желісіне қоссаңыз, апаттық жағдайлар орын алуы мүмкін.
- ▶ **Электр құралын қосу алдында реттеуші құрылғыларды және гайка кілтін алыңыз.** Электр құралының айналатын бөлігіндегі аспап немесе кілт жарақаттарға әкелуі мүмкін.
- ▶ **Жұмыс кезінде ыңғайсыз қалыптарға тұрмауға тырысыңыз.** Үнемі тұрақты күйді және тепе-теңдікті сақтаңыз. Бұл қатпеген жағдайларда электр құралын жақсырақ басқаруға мүмкіндік береді.
- ▶ **Арнайы киімді киіңіз. Өте бос киімді немесе әшекейлерді кимеңіз.** Шашты, киімді және қолғапты электр құралының айналатын түйіндерінен сақтаңыз. Бос киім, әшекейлер және ұзын шаш оларға ілінуі мүмкін.
- ▶ **Егер шаңды жинау және кетіруге арналған аспаптарды қосу қарастырылған болса, олар қосылғанына және мақсаты бойынша қолданылып жатқанына көз жеткізіңіз.** Шаңды кетіру модулін пайдалану шаңның зиянды әсерін азайтады.
- ▶ **Өз мойныңызға қате қауіпсіздік сезімін алмаңыз және электр құралына арналған қауіпсіздік ережелерін бұзбаңыз, тіпті электр құралын жиі қолданатын тәжірибелі пайдаланушы болсаңыз.** Мұқиятсыз қолдану бірнеше секундта ауыр жарақаттануға апарып соғуы мүмкін.

Электр құралын қолдану және оған қызмет көрсету

- ▶ **Аспапқа шамадан тыс жүктеме түсуін болдырмаңыз.** Нақ осы жұмысқа арналған электр құралын қолданыңыз. Бұл ережені сақтау көрсетілген қуат диапазонында жоғарырақ жұмыс сапасын және қауіпсіздігін қамтамасыз етеді.
- ▶ **Сөндіргіші бұзылған электр құралын қолданбаңыз.** Қосу немесе өшіру қиын электр құралы қауіпті және оны жөндеу керек.
- ▶ **Электр құралын реттеуге, саймандарды ауыстыруға кірісу алдында немесе жұмыстағы үзіліс алдында розеткадан ашаны және/немесе электр құралынан алмалы-салмалы аккумуляторды шығарыңыз.** Бұл сақтық шарасы электр құралының кездейсоқ қосылуын болдырмайды.
- ▶ **Қолданылмайтын электр құралдарын балалар жетпейтін жерде сақтаңыз.** Аспаппен таныс емес немесе осы нұсқауларды оқып шықпаған адамдарға аспапты пайдалануға рұқсат бермеңіз. Электр құралдары тәжірибесі жоқ пайдаланушылардың қолында қауіпті болады.
- ▶ **Электр құралдары мен керек-жарақтарға ұқыпты қараңыз.** Айналмалы бөліктердің мүлтіксіз қызмет ететінін, олардың жүрісінің жеңілдігін, барлық бөліктердің тұтастығын және электр құралының жұмысына теріс әсер етуі мүмкін зақымдардың жоқтығын тексеріңіз. Аспаптың зақымдалған бөліктерін оны қолдану алдында жөндеуге өткізіңіз. Электр құралына техникалық қызмет көрсету ережелерін сақтамау көп сәтсіз жағдайлардың себебі болып табылады.
- ▶ **Кескіш аспаптардың үшкір және таза болуын қадағалау керек.** Жұмыс күйінде сақталатын кескіш аспаптардың сыналануы сиректеу болады, оларды басқару жеңілдеу.
- ▶ **Электр құралын, саймандарды, көмекші құрылғыларды және т.б. нұсқауларға сай пайдаланыңыз.** Бұл кезде жұмыс жағдайларын және орындалатын жұмыстың сипатын ескеріңіз. Электр құралдарын басқа мақсаттарда қолдану қауіпті жағдайларға әкелуі мүмкін.
- ▶ **Тұтқыштар мен тұтқыш беттерін таза, құрғақ, май іздерінсіз ұстаңыз.** Сырғанақ тұтқыштар мен олардың беттері белгілі бір жағдайларда электр құралының қауіпсіз қолданылуы мен басқарылуына жол бермейді.

Қызмет көрсету

- ▶ **Электр құралын жөндеуді тек түпнұсқа қосалқы бөлшектерді қолданатын білікті қызметкерлерге сеніп тапсырыңыз.** Бұл электр құралын қауіпсіз күйде сақтауды қамтамасыз етеді.

2.2 Перфораторлармен жұмыс істеу кезіндегі қауіпсіздік техникасы бойынша нұсқаулар

Барлық жұмыстарға арналған қауіпсіздік техникасы бойынша нұсқаулар

- ▶ **Қорғауыш құлаққапты киіңіз.** Шшу әсерінің нәтижесінде есту қабілеті жоғалуы мүмкін.
- ▶ **Аспап жинағына кіретін қосымша тұтқыштарды қолданыңыз.** Аспапты басқаруды жоғалту жарақаттарға әкелуі мүмкін.



- ▶ **Аспаптың жасырын электр сымдарын немесе желілік кабельді зақымдау қауіп болғанда аспапты оқшауланған беттерінен ұстаңыз.** Электр сымдарына тигенде аспаптың қорғалмаған металл бөліктері кернеу астында болады. Бұл электр тогының соғуына әкелуі мүмкін.
- ▶ **Ұзын бұрғы пайдаланылған кездегі қауіпсіздік техникасы бойынша нұсқаулар**
- ▶ **Бұрғылау әрекетін әрдайым төмен айналу жиілігімен және бұрғы дайындамамен жанаспай тұрғанда ғана бастаңыз.** Айналу жиілігі жоғары болған жағдайда бұрғы дайындамамен жанаспай өркін айналғаннан сәл қисайып кетуі және жарақаттануға апарып соғуы мүмкін.
- ▶ **Шамадан артық қысым қолданбаңыз және тек қана бойлық бағытпен бұрғылаңыз.** Бұрғылар қисайып жарылуы мүмкін немесе бақылау мүмкіндігінен айырылып, жарақат алуыңыз мүмкін.

2.3 Қашайтын балғаға арналған қауіпсіздік техникасының қосымша нұсқаулары

Адамдардың қауіпсіздігі

- ▶ Өнімді және керек-жарақтарды тек техникалық мінсіз күйінде қолданыңыз.
- ▶ Өнімде немесе керек-жарақтарда ешқандай манипуляциялар не өзгерістер орындамаңыз.
- ▶ Төбе, қабырға мен еденді қашау кезінде қауіпсіз және тұрақты күйді сақтаңыз. Кенет жарылу нәтижесінде тепе-теңдігіңіз бұзылуы мүмкін!
- ▶ Тесіп өтетін бұрғылау кезінде қауіпті аймақты қабырғаның қарама-қарсы жағынан қоршаңыз. Сыртқа шығатын және/немесе төмен түсетін сынықтар адамдарға жарақат тигізуі мүмкін.
- ▶ Өнімді әрқашан екі қолмен тұтқыштарынан берік ұстаңыз.
- ▶ Өнімді қолдану барысында қорғауыш көзілдірікті, қорғауыш касканы және қорғауыш құлаққапты киіп жүріңіз.
- ▶ Құралды алмастырған кезде қорғауыш қолғап киіңіз. Алмалы-салмалы аспапқа тию кесіктерге және күйіктерге апарып соғуы мүмкін.
- ▶ Қорғауыш көзілдіріктерді пайдаланыңыз. Материалдың сынықтары денені және көзді жарақаттауы мүмкін.
- ▶ Ажарлау, егеукеум қағазымен тазалау, кесу және бұрғылау кезінде пайда болатын шаңның құрамында қауіпті химиялық заттар болуы мүмкін. Мысалдары келесідей: қорғасын немесе қорғасын негізіндегі бояулар; плитка, бетон және басқа кірпіш қалау өнімдері, табиғи тас және басқа силикаттық өнімдер; өмен, шамшат және химиялық затпен өңделген сүрек сияқты белгілі бір сүрек түрлері; асбест немесе құрамында асбест бар материалдар. Пайдаланушы мен оның айналасындағы адамдарға әсер ету дәрежесін өңдеу орындалатын материалдардың қауіп класы бойынша анықтаңыз. Әсерді қауіпсіз деңгейде сақтау үшін шаң жинайтын жүйелерді пайдалану немесе арнайы тыныс алу органдарының қорғанысын киіп жүру сияқты қажетті шараларды қолданыңыз. Әсер ету дәрежесін азайту бойынша жалпы шараларға төмендегілер жатады:
 - ▶ Жақсы желдетілген аймақта жұмыс істеу,
 - ▶ Шаңның ұзақ уақыт бойы тиюіне жол бермеу,
 - ▶ Шаңды көз бен денеден алыстату,
 - ▶ Қорғаныс киімін киіп жүру және өтілген жерлерді сумен және сабынмен жуу.
- ▶ Саусақтың қан айналымын жақсарту үшін жиі үзіліс жасап, жаттығу жасаңыз. Ұзақ уақыт жұмыс істеген кезде, қатты дірілдердің салдарынан саусақ, қол не буындардың қантамыры не жүйкесіне теріс әсер тиюі мүмкін.
- ▶ Құлап қалған құралдардан және/немесе керек-жарақтардан жарақат алу қауіп бар. Жұмысты бастамастан бұрын аккумулятор мен қондырылған керек-жарақтың берік бекітілгеніне көз жеткізіңіз.
- ▶ Желдету саңылауларын әрдайым бос ұстаңыз. Үсті жабылған желдету саңылауларынан өрт қауіп туындайды!

Электр қауіпсіздігі

- ▶ Жұмысты бастамастан бұрын жұмыс аймағында жасырын сымдардың, газ бен су құбырларының бар-жоғын тексеріп шығыңыз. Қуыт сымына, газ немесе су құбырына зақым келтірген жағдайда, өнімнің сыртындағы металл бөліктер ток соғуға немесе жарылысқа әкелуі мүмкін.

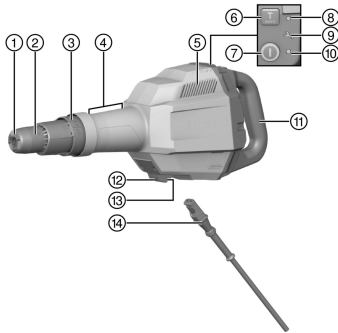
Электр құралмен дұрыс жұмыс істеу және оны дұрыс пайдалану

- ▶ Электр құралды алып тастау алдында оның толығымен тоқтатылған күйге орнатылғанына дейін күтіңіз.
- ▶ Өнімді тек жұмыс күйінде қосыңыз.



3 Сипаттама

3.1 Өнімге шолу



- ① Құрал бекіткіші
- ② Құрал босатқышы
- ③ Қашауды орналастыруға арналған айналмалы сақина
- ④ Алдыңғы қол жеткізу аймағы
- ⑤ Желдету ойықтары
- ⑥ Қуат ауыстырып-қосқышы
- ⑦ Қосу/өшіру түймесі
- ⑧ Қуат индикаторы (сары)
- ⑨ Қызметтік индикатор (қызыл)
- ⑩ Жұмыс индикаторы (жасыл)
- ⑪ Тұтқа
- ⑫ Желілік кабельдің бұғаттау түймесі
- ⑬ Желілік кабельдің штепсельдік жалғағышы
- ⑭ Кодталған, алмалы-салмалы электрлік қосқышы бар желілік кабель

3.2 Мақсатына сай қолдану

Сипатталған өнім орташа ауыр қашау жұмыстарына арналған электрлік қашайтын балға болып табылады. Ол бетон, кірпіш қалау және тас бойынша құрастыру және бөлшектеу жұмыстарын орындауға арналған.

- ▶ Аспапты тек фирмалық тақтайшада көрсетілгендей электр желісінің кернеуі болғанда пайдалануға мүмкін болады.

3.3 Active Vibration Reduction (AVR)

Қашайтын балға дірілді айтарлықтай азайтатын Active Vibration Reduction (AVR) жүйесімен жабдықталған.

3.4 Жұмыс индикаторы (жасыл), қуат индикаторы (сары), қызметтік индикатор (қызыл)

Өнім жарық сигналы бар әртүрлі индикаторлармен жабдықталған.

Құралдың бөлшектері	Сипаттамасы
Жұмыс индикаторы жасыл түспен жанып тұр.	Өнім жұмыс істеп тұр.
Жұмыс индикаторы жасыл түспен жыпылықтайды.	Қызып кетуден қорғау қосылды. Өнімді суытыңыз.
Қуат индикаторы сары түспен жанып тұр.	Айнаымалы қуат іске қосылды.
Қызметтік индикатор қызыл түспен жанып тұр.	Қызмет көрсету мерзімі шегіне жетті. Өнімді Hilti қызмет көрсету орталығына апарыңыз.
Қызметтік индикатор қызыл түспен жыпылықтайды.	<ul style="list-style-type: none"> • Уақытша ақаулық. Жыпылықтау тоқтағанша, 10 секунд күтіңіз. • Егер жыпылықтау 10 секундтан кейін тоқтамаса, желілік ашаны суырып алыңыз да, 2 минут күтіңіз. • Жыпылықтау тоқтамаса, өнімді Hilti қызмет көрсету орталығына апарыңыз.

3.5 Қайта қосылу блокираторы

Аспап ток үзілісінен кейін өз бетімен іске қосылмайды. Қосу/өшіру түймесін қайта басу керек.

3.6 Жеткізілім жинағы

Қашайтын балға, бүйірлік тұтқыш, пайдалану бойынша нұсқаулық, жағармай.



4 Техникалық сипаттамалар



Номиналды кернеу, номиналды ток, жиілік және/немесе номиналды тұтынылатын қуат туралы ақпарат елге тән фирмалық тақтайшада берілген.

Генераторда немесе трансформаторда жұмыс істеген кезде, осы шығыс қуат аспаптың фирмалық тақтайшасында көрсетілген номиналды тұтынылатын қуаттан кем дегенде екі есе жоғары болуы керек. Трансформатор немесе генератордың басқару кернеуі әрдайым аспаптың номиналды тұтынылатын қуатының +5 % және -15 % аралығында болуы керек.



Клиент жабдығының қоғамдық желіге қосылу нүктесінде Z_{max} максималды рұқсат етілген желі қарсылығы $0,365+j0,25 \Omega$ шамасынан төмен немесе оған тең болғанда, өнім тиісті EMV нормасына сәйкес келеді. Қажет болса, желі операторымен келісу бойынша құрастыруды іске асыратын тұлға немесе пайдаланушы құрылғы желіге Z_{max} шамасынан кем немесе оған тең толық кедергі мәнімен тек бір қосу нүктесінде қосылғанын қамтамасыз етуге міндетті.

Өнім буыны	01
Сақтау температурасы	-20 °C ... 70 °C (-4 °F ... 158 °F)
Жұмыс кезіндегі қоршаған орта температурасы	-20 °C ... 55 °C (-4 °F ... 131 °F)



5 Ұзартқыш кабельді қолдану

International			Information on the rating plate >>							
			2,5 A	5,0 A	6,0 A	8,0 A	10,0 A	12,0 A	14,0 A	16,0 A
Voltage	mm ²									
230V	1,5		175 m	90 m	75 m	55 m	45 m	35 m	30 m	25 m
110V	1,5		90 m	45 m	40 m	30 m	20 m	15 m	15 m	10 m
230V	2,5		290 m	145 m	120 m	90 m	75 m	60 m	50 m	40 m
110V	2,5		145 m	75 m	60 m	45 m	35 m	30 m	25 m	20 m
230V	4		460 m	230 m	190 m	145 m	115 m	95 m	80 m	70 m
110V	4		230 m	115 m	95 m	75 m	60 m	45 m	40 m	35 m

USA			Information on the rating plate >>							
			2,5 A	5,0 A	7,5 A	10,0 A	12,5 A	15,0 A	17,5 A	20,0 A
voltage										
120V	AWG 16		280 ft	140 ft	95 ft	70 ft	55 ft	--	--	--
120V	AWG 14		440 ft	220 ft	150 ft	110 ft	90 ft	70 ft	--	--
120V	AWG 12		700 ft	350 ft	235 ft	175 ft	140 ft	110 ft	100 ft	85 ft
120V	AWG 10		1070 ft	535 ft	360 ft	270 ft	215 ft	180 ft	150 ft	130 ft

Japan			銘板に関する情報>>							
			2,5 A	5,0 A	7,5 A	9,0 A	10,0 A	12,0 A	13,5 A	15,0 A
電圧	mm ²									
100V	2		115 m	60 m	40 m	35 m	30 m	25 m	20 m	15 m
100V	3,5		200 m	100 m	70 m	60 m	50 m	40 m	35 m	30 m

ЕСКЕРТУ

Зақымдалған кабельден қауіп бар! Егер жұмыс кезінде желілік немесе ұзартқыш кабель зақымдалса, оған тиюге тыйым салынады. Желілік кабельді розеткадан шығарыңыз.

- ▶ Аспаптың желілік кабелін тұрақты түрде тексеріңіз және зақымдалған кабельді ауыстыру үшін тәжірибелі электрші маманды шақырыңыз.
- Тек жұмыс аймағы үшін рұқсат етілген, көлденең қимасы жеткілікті ұзартқыш кабельдерді қолданыңыз. Өзге жағдайда аспапта қуаттың жоғалуы және кабель қызып кетуі мүмкін.
- Ұзартқыш кабельде зақымдардың бар-жоғын жүйелі түрде тексеріп тұрыңыз.
- Зақымдалған ұзартқыш кабельді ауыстыру керек.
- Ашық ауада жұмыс істегенде тек пайдалануға рұқсат етілген, сәйкес белгілеуі бар ұзартқыш кабельдерді қолданыңыз.

6 Жұмысқа дайындық

АБАЙЛАҢЫЗ

Жарақат алу қаупі бар! Өнімнің кездейсоқ іске қосылуы.

- ▶ Аспап реттеулерін орындау немесе қосалқы бөлшектерді алмастыру алдында желілік ашаны тартып шығарыңыз.

Осы құжаттамадағы және өнімдегі қауіпсіздік және ескерту нұсқауларын орындаңыз.

6.1 Биіктен құлаудан қорғаныс

ЕСКЕРТУ

Жарақат алу қаупі құралдың және/немесе керек-жарақтың құлауынан!

- ▶ Тек өнім үшін ұсынылған Hilti құрал ұстағыш арқанын қолданыңыз.
- ▶ Құрал ұстағыш арқаның бекіту нүктесінде әр пайдалану алдында зақымдардың бар-жоғын тексеріп шығыңыз.





Биік жерде жұмыс істеу бойынша ұлттық нұсқамаларды орындаңыз.

Бұл өнім үшін биіктен құлаудан қорғаныс ретінде тек **Hilti** компаниясы ұсынған #2261971 құрал ұстағыш арқанын қолданыңыз.

- ▶ Құрал ұстағыш арқанын ілмегімен суретте көрсетілгендей өнімге бекітіңіз. Берік бекітілгенін тексеріңіз.
- ▶ Карабинді жүк көтеретін құрылымға бекітіңіз. Карабиннің берік бекітілгенін тексеріңіз.



Hilti құрал ұстағыш арқанының пайдалану бойынша нұсқаулықтарына назар аударыңыз.

6.2 Алмалы-салмалы құралды орнату/алып тастау 5



ҚАУІПТІ

Өрт қаупі Ыстық құрал мен жеңіл жанғыш материалдар арасындағы байланыстағы қауіп.

- ▶ Ыстық құралды жеңіл жанғыш материалдардың үстіне қоймаңыз.



ЕСКЕРТУ

Жарақат алу қаупі Құрал қолдану кезінде қызып кетеді.

- ▶ Құралды алмастырған кезде қорғауыш қолғаптарды киіңіз.

1. Алмалы-салмалы аспап ұшын аздап майлаңыз.
2. Алмалы-салмалы аспапты құрал бекіткішіне тірелгенше енгізіңіз және оны шерту дыбысы естілгенше сәл басып айналдырыңыз.
 - ▶ Өнім жұмысқа дайын.
3. Құрал құлпын шегіне дейін артқа тартыңыз және алмалы-салмалы аспапты шығарыңыз.



Тек **Hilti** компаниясы ұсынған түпнұсқа жағармай қолданыңыз. Жарамсыз майды пайдалану нәтижесінде өнім зақымдалуы мүмкін.

6.3 Қашауды орналастыру 4



Қашауды 16 түрлі позицияға (22,5° қадамға) орналастыруға болады. Осының есебінен жалпақ және қалыпқа түсірілген қашауларды қажетті жұмыс күйіне орнатуға болады.

- ▶ Қашауды орналастыруға арналған айналмалы сақинаны, қашау қалаулы позицияға орналасқанша бұраңыз.



Айналмалы сақинаның тірелгеніне көз жеткізіңіз.

6.4 Алмалы-салмалы желілік кабельді жалғау 5



АБАЙЛАҢЫЗ

Жарақат алу қаупі контактілер кірленген жағдайда кему тоғы арқылы.

- ▶ Ажырайтын электрлік қосқышты тек таза, құрғақ әрі тартылыссыз күйінде электрлік аспапқа жалғаңыз.

1. Кодталған, ажырайтын электрлік қосқышты тірелуі естілмегенше аспапқа салыңыз.
2. Желілік кабель ашасын розеткаға салыңыз.



6.5 Қашау қуатын орнату

Қуат ауыстырып-қосқышын басу арқылы қашау қуатын оның астыңғы бетке түсіретін қысымына байланысты ауыспалы түрде басқаруға болады. Бұл режимде қуат индикаторы сары түспен жанып тұрады. Қашау қуатын, өнім қуат көзіне қосулы кезде ғана реттеуге болады. Ауыстырып-қосқышты қайтадан басу арқылы толық қашау қуатына ауыстыру орындалады. Егер өнім қуаты көзінен ажыратылып (желілік ашаны суырып шығару), қайта қосылған болса, толық қашау қуаты қайтадан қолжетімді болады. Егер өнім жай ғана өшіріліп, қайта қосылса, айнымалы қуат іске қосылып тұрады.

- ▶ Қуат ауыстырып-қосқышын басыңыз.

6.6 Алмалы-салмалы желілік кабельді электрлік аспаптан ажырату

1. Кабель ашасын желілік розеткадан шығарыңыз.
2. Тежегіш түймені басып, кодталған, ажырайтын электрлік штепсельдік қосылымды ажыратыңыз.
3. Желілік кабельді аспаптан тартып шығарыңыз.

6.7 Бүйірлік тұтқышты орнату (қосымша)

6.7.1 2403894 бүйірлік тұтқышын монтаждау және реттеу

АБАЙПАҢЫЗ

Жарақат алу қаупі Қашайтын балға басқарудың жоғалуы.

- ▶ Бүйірлік тұтқыш дұрыс орнатылғанын және берік бекітілгенін тексеріңіз.

1. Ұстағышты (тартылмалы таспа) аспап мойнының бүйірінен аспаптағы арнайы ойыққа жылжытыңыз.
2. Бүйірлік тұтқышты тартылмалы таспаның екі ысырмасына бекітіңіз.
3. Бүйірлік тұтқышты қалаулы орынға орналастырыңыз.
4. Бүйірлік тұтқыштың ұстағышын (тартылмалы таспаны) қысып алу үшін тұтқаны айналдырыңыз.
5. Қызыл түсті қысқышты жабыңыз.
6. Бүйірлік тұтқышты реттеу үшін қысқышты ашыңыз.
7. Бүйірлік тұтқышты қалаулы позицияға қойып, қысқышты жабу арқылы бүйірлік тұтқышты бекітіңіз.

7 Қызмет көрсету

ЕСКЕРТУ

Зақымдалған кабельден қауіп бар! Егер жұмыс барысында желілік немесе ұзартқыш кабельге зақым тисе, аспап пен кабельді дереу желіден ажыратыңыз. Бүлінген жерлерге тиемеңіз!

- ▶ Барлық жалғағыш сымдарды жүйелі түрде тексеріп тұрыңыз. Бүлінген ұзартқыш кабельді алмастырыңыз. Зақымдалған желілік сымдарды ресми техник маманға жөндетіңіз.

Әдетте макс. өшіру тогы 30 мА шамасында болған кезде жылыстау тогынан қорғау автоматын (RCD) қолдану ұсынылады.

7.1 Қашайтын балғаны іске қосу

- ▶ Қосу/өшіру түймесін басыңыз.
 - ▶ Қашайтын балға іске қосылады.

ең аз жұмыс температурасы болып аспаптың соғатын механизмін іске қосуға жеткілікті температура табылады. Оған қол жеткізу үшін өнімді аз уақытқа астыңғы бетке қойып, бос жүріс күйінде жұмыс істетіңіз. Қажет болса, соққы механизмі іске қосылғанша, әрекетті қайталаңыз.

Өнім автоматты түрде үздіксіз жұмыс режимінде болады. Үздіксіз жұмыс режимін өшіру үшін қосу/өшіру түймесін қайтадан басыңыз.



8 Күтім және техникалық қызмет көрсету

ЕСКЕРТУ

Ток соғу қаупі бар! Желілік аша енгізіліп тұрған кезде күтім және техникалық қызмет көрсету ауыр жарақаттарға және өртке апарып соғуы мүмкін.

- ▶ Кез келген күтім және техникалық қызмет көрсету жұмысын орындамас бұрын желілік ашаны әрдайым суырып алыңыз!

Аспапты күту

- Қатты жабысып қалған кірді абайлап кетіріңіз.
- Бар болса, желдету саңылауларын құрғақ, жұмсақ қылшақпен жақсылап тазалаңыз.
- Корпусты сәл суланған шүберекпен ғана тазалаңыз.

Техникалық қызмет көрсету

ЕСКЕРТУ

Ток соғу қаупі! Электрлік құрамдас бөлшектерді қате жөндеу ауыр жарақаттану мен өртке апарып соғуы мүмкін.

- ▶ Аспаптың электр бөлігін жөндеуді тек маман-электрикке тапсырыңыз.
- Көзге көрінетін барлық бөлшектерде зақымдардың бар-жоғын және басқару элементтерінің ақаусыз жұмысын жиі тексеріп тұрыңыз.
- Өнім зақымдалған және/немесе ақаулы болған жағдайда, оны пайдаланушы болмаңыз. Өнімді міндетті түрде **Hilti** қызмет көрсету орталығында жөндетіңіз.
- Күтім және техникалық қызмет көрсету жұмыстарынан кейін барлық қорғауш құрылғыларды орнатып, олардың ақаусыз жұмыс істегенін тексеріңіз.

Қауіпсіз қолдану үшін тек түпнұсқа қосалқы бөлшектерді, шығыс материалдарды және құрамдастарды қолданыңыз. **Hilti** мақұлдаған қосалқы бөлшектер, шығын материалдары мен өнімге арналған керек-жарақтар **Hilti Store** дүкенінде немесе келесі веб-сайтта қолжетімді: www.hilti.group

9 Тасымалдау және сақтау

Тасымалдау

- ▶ Аталмыш өнімді енгізілген құралмен бірге тасымалдамаңыз.
- ▶ Тасымалдау кезінде өнімнің берік бекітілгеніне көз жеткізіңіз.
- ▶ Әр тасымалдағаннан кейін көзге көрінетін барлық бөліктерде зақымдардың бар-жоғын және басқару элементтерінің ақаусыз жұмысын тексеріп тұрыңыз.

Сақтау

- ▶ Аталмыш өнімді әрдайым желілік ашасын ажыратып сақтаңыз.
- ▶ Аталмыш өнімді құрғақ күйінде және балалар мен рұқсаты жоқ адамдардың қолы жетпейтін жерде сақтаңыз.
- ▶ Ұзақ уақыт сақтағаннан кейін көзге көрінетін барлық бөліктерде зақымдардың бар-жоғын және басқару элементтерінің ақаусыз жұмысын тексеріп шығыңыз.

10 Ақаулықтардағы көмек


Бұл кестеде келтірілмеген немесе өзіңіз түзете алмайтын ақаулықтар орын алғанда, **Hilti** қызмет көрсету орталығына хабарласыңыз.

Ақаулық	Ықтимал себеп	Шешім
Қашайтын балға жұмыс істемей тұр.	Электрониканың баптандырылуы орындалуда (ашаны жалғағаннан кейін шамамен 4 секундқа дейін).	▶ 4 секунд күтіп, өнімді қайта қосыңыз.
	Электр қуатпен жабдықтаудағы үзілістен кейін іске қосуды электрондық бұғаттау белсендірілген.	▶ 4 секунд күтіп, өнімді қайта қосыңыз.
	Электр қамтуы жоқ.	▶ Басқа электр құралын жалғап, жұмысын тексеріңіз.



Ақаулық	Ықтимал себеп	Шешім
Қашайтын балға жұмыс істемей тұр.	Генератор ұйқы режимінде.	► Генераторға екінші тұтынушы жүктеңіз (мысалы, құрылыс шамы). Сонан соң аспапты қайта қосыңыз.
	Алмалы-салмалы желілік кабель дұрыс жалғанбаған	► Алмалы-салмалы желілік кабельді электрлік аспапқа дұрыстап жалғаңыз.
Соққымен бұрғылау орындалмайды.	Аспап тым суық.	► Қашайтын балғаны астыңғы бетке қойып, бос жүріспен жұмыс істетіңіз. Қажет болса, соққы механизмі жұмыс істегенше әрекетті қайталаңыз.
	Құрал бекіткіші жеткілікті майланбаған.	► Hilti түпнұсқа майын 1-2 рет құрал бекіткішіне бағыттаңыз, содан кейін құралды енгізіп, құралды бірнеше рет тарту арқылы майдың құрал бекіткішінде үлестірілгеніне көз жеткізіңіз.
Қашайтын балға толық қуатпен жұмыс істемей тұр.	Айнаымалы қуат іске қосылды.	► Қуат ауыстырып-қосқышын басыңыз (қуат индикаторына (сары) назар аударыңыз).
	Ұзартқыш кабель тым ұзын немесе қимасы жеткіліксіз.	► Ұзындығы ұйғарынды және/немесе қимасы жеткілікті ұзартқыш кабельді қолданыңыз.
	Қамтудың көрнеуі тым төмен.	► Аспапты басқа қамту көзіне қосыңыз.
Қашайтын балға жұмыс кезінде өшеді.	Қызып кетуден қорғау.	► Аспапты суытыңыз. Желдету саңылауын тазалаңыз. Бос жүрісте пайдалану мүмкін емес.
Кескішті бекіткіштен босатуға болмайды.	Құрал бекіткіші толық босатылмаған.	► Құрал босатқышын тірелгенше кері тартыңыз да, құралды шығарыңыз.
Жұмыс индикаторы жасыл түспен жыпылықтайды.	Қызып кетуден қорғау.	► Аспапты суытыңыз. Желдету саңылауын тазалаңыз. Бос жүрісте пайдалану мүмкін емес.
Қызметтік индикатор қызыл түспен жыпылықтайды.	Аспапта зақымдар бар.	<ul style="list-style-type: none"> ► Уақытша ақаулық. Жыпылықтау тоқтағанша, 10 секунд күтіңіз. ► Егер жыпылықтау 10 секундтан кейін тоқтамаса, желілік ашаны суырып алыңыз да, 2 минут күтіңіз. ► Жыпылықтау тоқтамаса, өнімді Hilti қызмет көрсету орталығына апарыңыз.
Қызметтік индикатор қызыл түспен жанып тұр.	Қызмет көрсету мерзімі шегіне жетті.	► Өнімді тек Hilti қызмет көрсету орталығында ғана жөндетіңіз.

11 Көдеге жарату

 **Hilti** аспаптары қайта өңдеу үшін жарамды көптеген материалдардың санын қамтиды. Көдеге жарату алдында материалдарды мұқият сұрыптау керек. Көптеген елдерде **Hilti** компаниясы ескі аспабыңызды қайта өңдеу үшін қайта қабылдайды. **Hilti** қызмет көрсету орталығынан немесе дилеріңізден сұраңыз.





- ▶ Электр құралдарды, электрондық құрылғылар мен аккумуляторларды тұрмыстық қоқыспен бірге тастамаңыз!

12 Өндіруші кепілдігі

- ▶ Кепілдік шарттары туралы сұрақтарыңыз болса, жергілікті **Hilti** серіктесіне жолығыңыз.

13 Қосымша ақпарат

Өніміңізге арналған керек-жарақтар, жүйелік өнімдер мен қосымша ақпарат **осы жерде** қолжетімді.

Қытайдың RoHS директивасы (зиянды заттектердің пайдаланылуын шектеу ережесі)



Declaration of Conformity

China RoHS II

Proposal corded

Part Name	Hazardous Substances					
	Lead (Pb)	Mercury (Hg)	Cadmium (Cd)	Hexavalent Chromium (Cr(VI))	Poly-brominated biphenyls (PBB)	Other
Electronics (PCB, switch, wiring)	X	O	X	O	O	
Motor	O	O	O	O	O	
Power cord	O	O	O	O	O	
Fastener elements	O	O	O	O	O	
Metal parts	X	O	O	O	O	
Power supplies	O	O	O	O	O	
Brass parts	X	O	O	O	O	
Aluminium parts	X	O	O	O	O	

O: Indicates that said hazardous substance contained in all of the homogeneous materials for this part is below the limit requirement of GB/T 26572

X: Indicates that said hazardous substance contained in at least one of the homogenous materials used for this part is above the limit requirement of GB/T 26572 but corresponds to the exemption

Бұл кесте Қытай нарығына қолданылады.




Dummy ROHS Taiwan

Бұл кесте Тайвань нарығына қолданылады.

Оригинално Ръководство за експлоатация

Съдържание

1	Данни за Ръководството за експлоатация	316
1.1	За ръководството за експлоатация	316
1.2	Условни обозначения	316
1.3	Символи в зависимост от продукта	317
2	Безопасност	317
2.1	Общи указания за безопасност при електроинструменти	317
2.2	Указания за безопасност за чукове	319
2.3	Допълнителни указания за безопасност за ударен секач	319
3	Описание	320
3.1	Преглед на продукта 	320
3.2	Употреба по предназначение	321
3.3	Active Vibration Reduction (AVR)	321
3.4	Работно показание (зелено), Индикатор за избор на мощност (жълт), Сервизен индикатор (червен)	321
3.5	Блокировка срещу повторно включване	321
3.6	Обем на доставката	321
4	Технически данни	321
5	Използване на удължителен кабел	322



6	Подготовка на работата	322
6.1	Защита срещу падане от височина 2	323
6.2	Поставяне/изваждане на сменяем инструмент 3	323
6.3	Позициониране на секач 4	323
6.4	Свързване на сменяем мрежов кабел 5	324
6.5	Настройка на мощността на секача	324
6.6	Изваждане на сменяем мрежов кабел от електроуред	324
6.7	Монтаж на странична ръкохватка (опционално)	324
7	Експлоатация	324
7.1	Стартиране на ударен секач	325
8	Обслужване и поддръжка	325
9	Транспорт и съхранение	325
10	Помощ при наличие на смущения	325
11	Третиране на отпадъци	327
12	Гаранция на производителя	327
13	Повече информация	327

1 Данни за Ръководството за експлоатация

1.1 За ръководството за експлоатация

- **Предупреждение!** Преди да включите продукта, се уверете, че приложеното към продукта ръководство за експлоатация, включително инструкциите, указанията за безопасност и предупредителните указания, фигури и спецификации, са прочетени и разбрани. Запознайте се с всички инструкции, указания за безопасност и предупредителни указания, фигури, спецификации, както и съставни части и функции. При неспазване има опасност от електрически удар, пожар, тежки наранявания или смърт. Съхранявайте ръководството за експлоатация, включително всички инструкции, указания за безопасност и предупредителни указания, за последващо използване.
- **HILTI** Продуктите са предназначени за професионални потребители и могат да бъдат обслужвани, поддържани в изправност и ремонтирани само от оторизиран компетентен персонал. Този персонал трябва да бъде специално инструктиран за възможните опасности. Продуктът и неговите приспособления могат да бъдат опасни, ако бъдат експлоатирани неправомерно от неквалифициран персонал или ако бъдат използвани не по предназначение.
- Приложеното ръководство за експлоатация отговаря на актуалното състояние на техниката момента на отпечатване. Винаги ще намерите актуалната версия онлайн на продуктовата страница на Hilti. Последвайте за тази цел връзката или QR кода в настоящото ръководство за експлоатация, обозначен със символа
- Ръководството за експлоатация трябва винаги да е достъпно до продукта. Предавайте продукта на други лица само заедно с настоящото ръководство за експлоатация.

1.2 Условни обозначения

1.2.1 Предупредителни указания

Предупредителните указания предупреждават за опасност в зоната около продукта. Използват се следните сигнални думи:

ОПАСНОСТ

ОПАСНОСТ !

- ▶ Отнася се за непосредствена опасност от заплахата, която води до тежки телесни наранявания или смърт.

ПРЕДУПРЕЖДЕНИЕ

ПРЕДУПРЕЖДЕНИЕ !

- ▶ Отнася се за възможна опасност от заплахата, която може да доведе до тежки телесни наранявания или смърт.



ПРЕДПАЗЛИВОСТ

ВНИМАНИЕ !

- ▶ Отнася се за възможна опасна ситуация, която може да доведе до телесни наранявания или материални щети.

1.2.2 Символи в Ръководството за експлоатация

В настоящото Ръководство за експлоатация се използват следните символи:

	Да се съблюдава Ръководството за експлоатация
	Препоръки при употреба и друга полезна информация
	Боравене с рециклируеми материали
	Не изхвърляйте електроуреди и акумулатори в битовите отпадъци

1.2.3 Символи във фигурите

Във фигурите се използват следните символи:

	Тези числа препращат към съответната фигура в началото на настоящото Ръководство за експлоатация.
	Номерацията възпроизвежда последователното изпълнение на работните стъпки в изображението и може да се различава от работните стъпки в текста.
	Позиционните номера се използват във фигурата Преглед и препращат към номерата на легендата в Раздел Преглед на продукта .
	Този знак трябва да привлече Вашето специално внимание при работа с продукта.

1.3 Символи в зависимост от продукта

1.3.1 Символи върху продукта

Върху продукта може да се използват следните символи:

	Къртене
	Позициониране на секач
	Клас на защита II (двойна изолация)
	Обороти на празен ход при измерване
	Да се използват защитни ръкавици
	Продуктът поддържа технология NFC, която е съвместима с платформите iOS и Android.
	Ако присъства на продукта, продуктът е бил сертифициран от този сертифициращ орган за пазарите в САЩ и Канада в съответствие с приложимите стандарти.

2 Безопасност

2.1 Общи указания за безопасност при електроинструменти

ПРЕДУПРЕЖДЕНИЕ Прочетете всички указания за безопасност, инструкции, илюстрации и технически характеристики, с които е снабден този електроинструмент. Пропуски при спазване на приведените по-долу инструкции могат да предизвикат електрически удар, пожар и/или тежки наранявания.

Съхранявайте всички указания за безопасност и инструкции за бъдещи справки.



Използването в указанията за безопасност понятие "електроинструмент" се отнася до захранвани от електрическата мрежа електроинструменти (със захранващ кабел) или до захранвани от акумулатор електроинструменти (без захранващ кабел).

Безопасност на работното място

- ▶ **Поддържайте работното си място чисто и добре осветено.** Безпорядъкът или недостатъчното осветление в работната зона може да доведат до злополуки.
- ▶ **Не работете с електроинструмента във взривоопасна среда, където има горими течности, газове или прах.** В електроинструментите се отделят искри, които могат да възпламенят прахове или изпарения.
- ▶ **Дръжте деца и странични лица на безопасно разстояние, докато работите с електроинструмента.** Ако вниманието Ви бъде отклонено, може да загубите контрол върху уреда.

Безопасност при работа с електроинструменти

- ▶ **Съединителният щепсел на електроинструмента трябва да бъде подходящ за контакта. В никакъв случай не се допуска изменение на конструкцията на щепсела. Когато работите със заземени електроинструменти, не използвайте адаптери за щепсела.** Използването на оригинални щепсели и подходящи контакти намалява риска от електрически удар.
- ▶ **Избягвайте допира на тялото Ви до заземени повърхности, като тръби, отоплителни уреди, печки и хладилници.** Рискът от възникване на електрически удар се увеличава, когато тялото Ви е заземено.
- ▶ **Предпазвайте електроинструментите от дъжд или влага.** Проникването на вода в електроинструмента повишава опасността от възникване на токов удар.
- ▶ **Не използвайте съединителния проводник за цели, за които не е предназначен, напр. за носене на електроинструмента, за окачване или за изваждане на щепсела от контакта.** Предпазвайте съединителния проводник от нагряване, масла, остри ръбове или движещи се части. Повредени или усукани съединителни проводници увеличават риска от електрически удар.
- ▶ **Когато работите с електроинструмент на открито, използвайте само удължителни кабели, които са подходящи и за работа навън.** Използването на удължителен кабел, предназначен за работа на открито, намалява риска от електрически удар.
- ▶ **Ако не можете да избегнете работа с електроинструмента във влажна среда, използвайте ключ с вградена дефекнтокова защита.** Използването на ключ с вградена дефекнтокова защита намалява риска от електрически удар.

Безопасен начин на работа

- ▶ **Бъдете концентрирани, следете внимателно действията си и постъпвайте разумно при работа с електроинструменти. Не използвайте електроинструмент, ако сте уморени или се намирате под въздействие на наркотици, алкохол или медикаменти.** Само един момент на невнимание при използването на електроинструмента може да доведе до сериозни наранявания.
- ▶ **Носете лични предпазни средства и работете винаги със защитни очила.** Носенето на лични предпазни средства, като противопрахова маска, безопасени обувки със стабилен грайфер, защитна каска или антифони, според вида и употребата на електроинструмента, намалява риска от наранявания.
- ▶ **Избягвайте неволно включване на електроинструмента. Уверете се, че електроинструментът е изключен, преди да го свържете към електрозахранването и/или акумулатора, преди да го вземате или пренасате.** Ако държите пръста си върху превключвателя, докато носите електроинструмента, или свързвате уреда към електрическата мрежа, когато е включен, това може да доведе до злополуки.
- ▶ **Преди да включите електроинструмента, се уверете, че сте отстранили от него всички инструменти за настройка или гаечни ключове.** Инструмент или ключ, който се намира на въртящо се звено, може да доведе до наранявания.
- ▶ **Избягвайте неудобните положения на тялото. Работете при стабилно положение на тялото и пазете равновесие във всеки един момент.** Така ще можете да контролирате електроинструмента по-добре, ако възникнат неочаквани ситуации.
- ▶ **Работете с подходящо облекло. Не работете с широки и дълги дрехи или украшения. Дръжте косата си, дрехите си и ръкавиците си на безопасно разстояние от въртящи се части.** Свободните дрехи, украшенията или дългите коси могат да бъдат захванати и увлечени от въртящи се части.
- ▶ **Ако е възможно монтирането на съоръжения за събиране и изсмукване на прах, се уверете, че те са включени и се използват правилно.** Използването на прахоуловител може да намали поредните от прахове опасности.
- ▶ **Не се поддавайте на измамното усещане за сигурност и не пренебрегвайте правилата за безопасност за електроинструменти дори и след като много добре сте опознали електроин-**



струмента и сте го използвали многократно. Нехайното действие може да доведе за части от секундата до тежки наранявания.

Използване и обслужване на електроинструмента

- ▶ **Не претоварвайте уреда.** Използвайте електроинструмента само съобразно неговото предназначение. Ще работите по-добре и по-безопасно, ако използвате подходящия електроинструмент в посочения диапазон на мощност.
- ▶ **Не използвайте електроинструмент, чийто прекъсвач е повреден.** Електроинструмент, който не може повече да бъде включван или изключван, е опасен и трябва да бъде ремонтиран.
- ▶ **Извадете щепсела от контакта и/или отстранете сменения акумулатор, преди да предприемете действия по настройките на уреда, смяната на принадлежности или прибирането на уреда.** Тази предпазна мярка предотвратява опасността от задействане на електроинструмента по невнимание.
- ▶ **Съхранявайте неизползвани в момента електроинструменти далеч от достъпа на деца.** Не допускайте използването на уреда от лица, които не са запознати с него или не са прочели настоящите инструкции. В ръцете на неопитни потребители електроинструментите могат да бъдат опасни.
- ▶ **Отнасяйте се грижливо към електроинструменти и принадлежности.** Проверявайте дали подвижните елементи функционират безупречно и не заклинват, дали има счупени или повредени части, които нарушават функциите на електроинструмента. Преди да използвате уреда, дайте повредените части за ремонт. Много злополуки се дължат на лошо поддържани електроинструменти.
- ▶ **Поддържайте режещите инструменти винаги добре заточени и чисти.** Добре поддържаните режещи инструменти с остри ръбове заклинват по-рядко и се водят по-лесно.
- ▶ **Използвайте електроинструменти, принадлежности, сменяеми инструменти и т.н. съгласно настоящите инструкции.** Съобразявайте се и с конкретните работни условия и с дейностите, които трябва да бъдат извършвани. Употребата на електроинструменти за цели, различни от предвидените от производителя, може да доведе до опасни ситуации.
- ▶ **Поддържайте ръкохватките и повърхностите за хващане сухи, чисти и незамърсени от масла и смазки.** Хлъзгави ръкохватки и повърхности за хващане не позволяват безопасно обслужване и контрол на електроинструмента в непредвидени ситуации.

Сервизиране

- ▶ **Ремонтът на електроинструмента трябва да се извършва само от квалифицирани специалисти и само с оригинални резервни части.** По този начин се гарантира съхранение на безопасността на електроинструмента.

2.2 Указания за безопасност за чукове

Указания за безопасност за всички дейности

- ▶ **Носете антифони.** Въздействието на шума може да доведе до загуба на слуха.
- ▶ **Използвайте доставените заедно с уреда допълнителни ръкохватки.** Загубата на контрол може да доведе до наранявания.
- ▶ **Дръжте уреда за изолираните повърхности за хващане, когато извършвате работи, при които сменяемият инструмент може да попадне на скрита токопроводимост или на собствения си мрежов кабел.** Контактът с тоководещи проводници може да постави под напрежение металните части на уреда и да доведе до електрически удар.

Указания за безопасност при използване на дълги свредла

- ▶ **Започвайте процеса на пробиване винаги с малък брой обороти и по време контакта на свредлото с детайла.** При по-високи обороти свредлото може леко да се огъне, когато може да се върти свободно без контакт с детайла, и да причини наранявания.
- ▶ **Не прилагайте прекомерен натиск и пробивайте само в надлъжна посока.** Свредлата могат да се огънат и щатова да се счупят или да причинят загуба на контрол и наранявания.

2.3 Допълнителни указания за безопасност за ударен секач

Безопасен начин на работа

- ▶ Използвайте продукта и принадлежностите само в технически изправно състояние.
- ▶ Никога не извършвайте манипулации или промени по продукта или принадлежностите.
- ▶ При къртене на тавани, стени и подове внимавайте стойката Ви да бъде безопасна и стабилна. Внезапният пробив може да наруши равновесието Ви!



- ▶ При пробиване на проходни отвори обезопасете областта на срещуположната страна на извършваните дейности. Отделящите се отломки могат да изпаднат навън и / или надолу и да наранят други хора.
- ▶ Винаги дръжте продукта здраво с две ръце за предвидените за целта ръкохватки.
- ▶ При експлоатация на продукта носете защита за очите, защитна каска и антифони.
- ▶ При смяната на инструменти носете защитни ръкавици. Допирът до сменяемия инструмент може да доведе до порезни рани и изгаряния.
- ▶ Използвайте защита за очите. Отломките от материала могат да наранят тялото и очите.
- ▶ При шлайфане, обработване с шкурка, рязане и пробиване се образува прах, който може да съдържа опасни химикали. Някои примери са: олово или боя, базирана на олово; тухли, бетон и други продукти за зидария, естествен камък и други силикатосъдържащи продукти; определени дървета, като дъб, бук и химически обработена дървесина; азбест или азбестосъдържащи материали. Определете експозицията на оператора и страничните наблюдатели според класа на опасност на материалите, върху които се работи. Вземете необходимите мерки, за да поддържате експозицията на безопасно ниво, като напр. използване на система за събиране на прах или носене на подходяща дихателна защита. Общите мерки за намаляване на експозицията включват:
 - ▶ Работете в добре проветриво помещение,
 - ▶ Избягвайте продължителен контакт с прах,
 - ▶ Почиствайте праха от лицето и тялото,
 - ▶ Носете защитно облекло и измивайте откритите места с вода и със сапун.
- ▶ Правете често работни паузи и упражнения за подобряване на кръвообращението в пръстите Ви. При продължителна работа вибрациите могат да предизвикат нарушения на кръвоносните съдове или нервната система в областта на пръстите, ръцете или китките.
- ▶ Опасност от нараняване поради падащи инструменти и/или принадлежности. Преди началото на работата проверете дали акумулаторът и монтираните принадлежности са здраво закрепени.
- ▶ Винаги оставайте вентилационните отвори свободни. Опасност от изгаряния поради покрити вентилационни отвори!

Електрическа безопасност

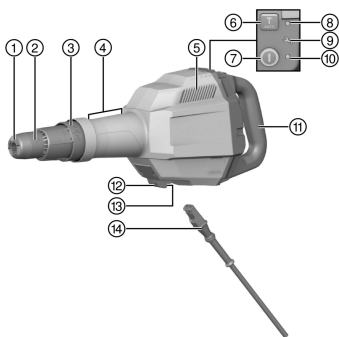
- ▶ Преди началото на работния процес проверете работната зона за скрити електрически проводници, газо- и водопроводи. Външните метални части на продукта могат да предизвикат електрически удар или експлозия, ако сте повредили електрически кабел, газо- или водопроводна тръба.

Внимателно боравене и употреба на електроинструменти

- ▶ Преди да свалите електроинструмента, изчакайте, докато престане да работи.
- ▶ Включвайте продукта едва след като е поставен в работно положение.

3 Описание

3.1 Преглед на продукта



- ① Патронник
- ② Отключване на инструмента
- ③ Въртящ пръстен за позициониране на секача
- ④ Предна част на ръкохватка
- ⑤ Вентилационни отвори
- ⑥ Превключвател за избор на мощност
- ⑦ Бутон Вкл./Изкл.
- ⑧ Индикатор за избор на мощност (жълт)
- ⑨ Сервизен индикатор (червен)
- ⑩ Работно показание (зелено)
- ⑪ Ръкохватка
- ⑫ Бутон за заключване на мрежов кабел
- ⑬ Конектор за мрежов кабел
- ⑭ Мрежов кабел с кодиран, разглобяем щепселен съединител



3.2 Употреба по предназначение

Описаният продукт представлява електрически ударен секач за извършване на средни по обем къртачни работи. Той е предназначен за демонтажни и разрушителни работи на бетон, зидария и камък.

- ▶ Експлоатацията е разрешена само при посочените върху типовата табелка мрежово напрежение и мрежова честота.

3.3 Active Vibration Reduction (AVR)

Ударният секач е оборудван с Active Vibration Reduction (AVR) система, която значително намалява вибрациите.

3.4 Работно показание (зелено), Индикатор за избор на мощност (жълт), Сервизен индикатор (червен)

Продуктът е оборудван с различни индикации със светлинен сигнал.

Състояние	Значение
Работното показание свети в зелено.	Продукт е в работен режим.
Работното показание в зелено.	Защитата от прегряване е сработила. Оставете продукта да се охлади.
Индикаторът за избор на мощност свети в жълто.	Активиране на променлива мощност.
Индикаторът за сервизиране свети в червено.	Достигнат е моментът за сервизно обслужване. Предайте продукта в сервиз на Hilti .
Индикаторът за сервизиране мига в червено.	<ul style="list-style-type: none"> • Временна грешка. Изчакайте 10 секунди мигането да спре. • Ако мигането не спира след 10 сек, издърпайте мрежовия щепсел и изчакайте 2 минути. • Ако мигането не спира, предайте продукта в сервиз на Hilti.

3.5 Блокировка срещу повторно включване

След спиране на тока уредът не се включва самостоятелно. Бутон Вкл./Изкл. трябва да бъде отново натиснат.

3.6 Обем на доставката

Ударен секач, странична ръкохватка, Ръководство за експлоатация, смазки.

Други системни продукти, разрешени за Вашия продукт, ще намерите във Вашия **Hilti Store** или на: www.hilti.group

4 Технически данни



На специфичната за Вашата страна типова табелка ще намерите номинално напрежение, номинален ток, честота и номинална консумация.

При работа с генератор или трансформатор мощността им на отдаване трябва да бъде най-малко двойно по-висока от номиналната консумация, посочена на типовата табелка на уреда. Работното напрежение на трансформатора или генератора по всяко време трябва да бъде в рамките на +5 % и -15 % от номиналното напрежение на уреда.



Продуктът отговаря на съответния стандарт за електромагнитна съвместимост, при условие че максимално допустимият мрежов импеданс Z_{max} в точката на свързване на клиентската система към обществената мрежа е по-малък или равен на $0,365 + j0,25 \Omega$. Отговорност на инсталатора или оператора на уреда е да гарантират, ако е необходимо след консултация с мрежовия оператор, че този уред е свързан само към една точка на свързване с импеданс, по-малък или равен на Z_{max} .



Продуктово поколение	01
Температура на съхранение	-20 °C ... 70 °C (-4 °F ... 158 °F)
Околна температура по време на работа	-20 °C ... 55 °C (-4 °F ... 131 °F)

5 Използване на удължителен кабел

International		Information on the rating plate >>								
Voltage	mm ²	2,5 A	5,0 A	6,0 A	8,0 A	10,0 A	12,0 A	14,0 A	16,0 A	
230V	1,5	175 m	90 m	75 m	55 m	45 m	35 m	30 m	25 m	
110V	1,5	90 m	45 m	40 m	30 m	20 m	15 m	15 m	10 m	
230V	2,5	290 m	145 m	120 m	90 m	75 m	60 m	50 m	40 m	
110V	2,5	145 m	75 m	60 m	45 m	35 m	30 m	25 m	20 m	
230V	4	460 m	230 m	190 m	145 m	115 m	95 m	80 m	70 m	
110V	4	230 m	115 m	95 m	75 m	60 m	45 m	40 m	35 m	

USA		Information on the rating plate >>								
voltage		2,5 A	5,0 A	7,5 A	10,0 A	12,5 A	15,0 A	17,5 A	20,0 A	
120V	AWG 16	280 ft	140 ft	95 ft	70 ft	55 ft	--	--	--	
120V	AWG 14	440 ft	220 ft	150 ft	110 ft	90 ft	70 ft	--	--	
120V	AWG 12	700 ft	350 ft	235 ft	175 ft	140 ft	110 ft	100 ft	85 ft	
120V	AWG 10	1070 ft	535 ft	360 ft	270 ft	215 ft	180 ft	150 ft	130 ft	

Japan		銘板に関する情報>>								
電圧	mm ²	2,5 A	5,0 A	7,5 A	9,0 A	10,0 A	12,0 A	13,5 A	15,0 A	
100V	2	115 m	60 m	40 m	35 m	30 m	25 m	20 m	15 m	
100V	3,5	200 m	100 m	70 m	60 m	50 m	40 m	35 m	30 m	

ПРЕДУПРЕЖДЕНИЕ

Опасност поради повредени кабели! Ако по време на работа се повреди мрежовият или удължителният кабел, не трябва да допирате кабела. Извадете мрежовия щепсел от контакта.

- ▶ Проверявайте редовно захранващия кабел на уреда и при повреда се обърнете към оторизиран специалист за подмяна.
- Използвайте само разрешени за областта на приложение удължителни кабели с достатъчно голямо напречно сечение. В противен случай може да възникне загуба на мощност на уреда и прегряване на кабела.
- Проверявайте редовно удължителния кабел за наличие на повреди.
- Подменяйте повредените удължителни кабели.
- Използвайте на открито само разрешените за тази цел и съответно маркирани удължителни кабели.

6 Подготовка на работата

ПРЕДПАЗЛИВОСТ

Опасност от нараняване! Неволно включване на продукта.

- ▶ Извадете мрежовия щепсел, преди да предприемете действия по настройките на уреда или смяна на принадлежностите.

Съблюдавайте указанията за безопасност и предупреждение в настоящата документация и върху продукта.



6.1 Защита срещу падане от височина 2

ПРЕДУПРЕЖДЕНИЕ

Опасност от нараняване поради падащ инструмент и/или принадлежност!

- ▶ За Вашия продукт използвайте само препоръчаното **Hilti** задържащо въже за инструменти.
- ▶ Преди всяка употреба проверявайте точката на закрепване на задържащото въже за инструменти за възможни повреди.

Спазвайте националните разпоредби за работа на височина.

За този продукт използвайте като защита срещу падане само **Hilti** задържащото въже за инструменти #2261971.

- ▶ Прикрепете задържащото въже за инструменти с примката към продукта, както е показано на снимката. Проверете за надеждното закрепване.
- ▶ Закрепете куката с пружинка към носеща конструкция. Проверете за надеждното закрепване на куката с пружинка.

Съблюдавайте Ръководствата за експлоатация на **Hilti** задържащото въже за инструменти.

6.2 Поставяне/изваждане на сменяем инструмент 3

ОПАСНОСТ

Опасност от пожар. Опасност при контакт между горещ инструмент и лесно запалими материали.

- ▶ Не оставяйте горещия инструмент върху лесно запалими материали.

ПРЕДУПРЕЖДЕНИЕ

Опасност от нараняване При експлоатация инструментът се нагорещява.

- ▶ При смяна на инструменти носете защитни ръкавици.

1. Смажете леко опашката за захващане на сменяемия инструмент.
2. Поставете инструмента за вмъкване в държача за инструменти докрай и го завъртете с лек натиск, докато чуete щракване на мястото му.
 - ▶ Продуктът е в готовност за работа.
3. Издърпайте обратно до крайна позиция блокировката на инструмента и извадете сменяемия инструмент.

Използвайте само оригинална смазка на **Hilti**. Използването на неподходяща смазка може да причини повреди по продукта.

6.3 Позициониране на секач 4

Секачът може да бъде позициониран в 16 различни позиции (на стъпки през 22,5°). По този начин можете винаги да работите с плоски и фасонни секачи в съответната оптимална работна позиция.

- ▶ Завъртете въртящия се пръстен за позициониране на секача, докато секачът заеме желаната позиция.

Внимавайте за това, въртящият се пръстен да се застопори.



6.4 Свързване на сменяем мрежов кабел 5

ПРЕДПАЗЛИВОСТ

Опасност от нараняване поради утечка на ток при замърсени контакти.

► Свързвайте разглобяемия електрически щепселен съединител с електроуреда само в чисто, сухо и свободно от напрежение състояние.

1. Вкарайте кодирания, разглобяем електрически щепселен съединител докрай в уреда, докато се застопори с ясно щракване.
2. Включете мрежовия щепсел в контакта.

6.5 Настройка на мощността на секача



Чрез натискане на превключвателя за избор на мощност можете да контролирате силата на секача в зависимост от силата на притискане на секача към основата. В този режим индикаторът за избор на мощност свети в жълто. Настройката на мощността на къртене е възможна само тогава, когато продуктът е включен към токозахранването. Чрез повторно натискане на превключвателя за избор на мощност се връщате отново на пълна мощност. Ако продуктът се изключи от електрическата мрежа (изваден щепсел) и се включи отново, на разположение ще бъде отново пълната мощност на къртене. Ако продуктът бъде изключен и включен отново, променливата мощност остава активирана.

► Натиснете превключвателя за избор на мощност.

6.6 Изваждане на сменяем мрежов кабел от електроуреда

1. Издърпайте мрежовия щепсел от контакта.
2. Натиснете бутона за заключване и извадете навън кодирания, разглобяем електрически щепселен съединител.
3. Извадете мрежовия кабел от уреда.

6.7 Монтаж на странична ръкохватка (опционално)

6.7.1 2403894 Монтиране и регулиране на странична ръкохватка 5

ПРЕДПАЗЛИВОСТ

Опасност от нараняване Загуба на контрол върху ударния секач.

► Уверете се, че страничната ръкохватка е монтирана правилно и е закрепена надлежно.

1. Плъзнете държача (опъващата лента) отстрани на шийката на устройството в жлеба, предвиден за устройството.
2. Прикрепете страничната дръжка към двете планки на опъващия ремък.
3. Позиционирайте страничната ръкохватка в желаното положение.
4. Завъртете дръжката, за да разтегнете държача (обтягащата лента) на страничната ръкохватка.
5. Затворете червената заключваща скоба.
6. За да регулирате на страничната ръкохватка, отворете предната заключваща скоба.
7. Поставете страничната ръкохватка в желаната позиция и фиксирайте страничната ръкохватка, като заключите заключващата скоба.

7 Експлоатация

ПРЕДУПРЕЖДЕНИЕ

Опасност поради повредени кабели! Ако при работа се повреди мрежовият или удължителният кабел, изключете незабавно уреда и кабела от мрежата. Не допирайте неизправното място!

► Проверявайте редовно всички съединителни проводници. Подменете дефектните удължителни кабели. Предайте повредените мрежови кабели на оторизиран специалист за подмяна.

Обикновено се препоръчва употребата на дефектнотокова защита (RCD) с максимален ток на изключване 30 mA.



7.1 Стартиране на ударен секач

- ▶ Натиснете бутона Вкл./Изкл.
- ▶ Ударният секач стартира.

Уредът изисква минимална работна температура, за да сработи ударният механизъм. За да достигнете тази температура, поставете продукта за кратко време върху земята и го оставете да работи на празен ход. Ако се налага, повторете тази процедура, докато ударният механизъм сработи.

Продуктът е автоматично в продължителен режим на работа. За да изключите непрекъснатата работа, натиснете отново бутона Вкл./Изкл.

8 Обслужване и поддръжка

ПРЕДУПРЕЖДЕНИЕ

Опасност от електрически удар! Обслужването и поддръжката с поставен мрежов щепсел могат да причинят тежки наранявания и изгаряния.

- ▶ Преди всяка дейност по обслужване и поддръжка винаги изваждайте мрежовия щепсел!

Обслужване

- Отстранете внимателно упоритите замърсявания.
- Ако има вентилационни отвори, почистете ги внимателно със суха мека четка.
- Почиствайте корпуса само с леко навлажнена кърпа.

Поддръжка

ПРЕДУПРЕЖДЕНИЕ

Опасност от електрически удар! Неправомерните ремонти по електрическата част могат да доведат до тежки наранявания и да причинят изгаряния.

- ▶ Ремонти по електрическата част могат да се извършват само от правоспособни електроспециалисти.
- Проверявайте редовно всички видими части за наличие на повреди, а елементите за управление - за изправно функциониране.
- Не работете с продукта при наличие на повреди и/или смущения във функциите. Предайте продукта незабавно в сервиз на **Hilti** за ремонт.
- След извършване на дейности по обслужване и поддръжка монтирайте всички защитни устройства и проверете за изправното им функциониране.

За безопасна работа използвайте само оригинални резервни части, консумативи и принадлежности. Разрешените от **Hilti** резервни части, консумативи и принадлежности за Вашия продукт ще намерите във Вашия **Hilti Store** или на: www.hilti.group

9 Транспорт и съхранение

Транспорт

- ▶ Не транспортирайте този продукт с поставен инструмент.
- ▶ При транспортиране внимавайте за надеждното закрепване.
- ▶ След всяко транспортиране проверявайте всички видим части за повреди и се уверете в изправното функциониране на елементите за управление.

Съхранение

- ▶ Съхранявайте този продукт винаги с изваден мрежов щепсел.
- ▶ Съхранявайте този продукт на сухо място и извън досега на деца и неоторизирани лица.
- ▶ След продължително съхранение проверявайте всички видим части за повреди и за изправно функциониране на елементите за управление.

10 Помощ при наличие на смущения

При наличие на смущения, които не са посочени в таблицата или които Вие сами не можете да отстраните, моля, обърнете се към нашия сервиз на **Hilti**.




Смущение	Възможна причина	Решение
Ударният секач не се включва.	Инициализирането на електрониката е в ход (до около 4 секунди след включването на щепсела).	▶ Изчакайте 4 секунди и отново включете продукта.
	Електронната блокировка срещу включване е активирана след прекъсване на електрозахранването.	▶ Изчакайте 4 секунди и отново включете продукта.
	Мрежовото електрозахранване е прекъснато.	▶ Включете друг електроуред и проверете дали функционира.
	Генератор в спящ режим.	▶ Натоварете генератора с втори потребител (напр. лампа за строителна площадка). След това включете отново уреда.
	Сменяемият мрежов кабел не е включен правилно	▶ Свържете сменяемия мрежов кабел правилно към електроуредата.
Няма удар.	Уредът е твърде студен.	▶ Поставете ударния секач на земята и го оставете да работи на празен ход. При нужда повторете действието, докато ударният механизъм сработи.
	Патронникът не е достатъчно смазан.	▶ Нанесете 1-2 количество оригинална смазка на Hilti в патронника, след това поставете инструмента и посредством многократно дърпане на инструмента се уверете, че смазката е равномерно разпределена в патронника.
Ударният секач не работи на пълна мощност.	Активиране на променлива мощност.	▶ Натиснете индикатора за избор на мощност (съблюдавайте индикатора за избор на мощност (жълт)).
	Удължителният кабел е твърде дълъг и / или с твърде малко напречно сечение.	▶ Използвайте удължителен кабел с допустима дължина и / или с достатъчно напречно сечение.
	Електрозахранването е с твърде ниско напрежение.	▶ Включете уреда към друго електрозахранване.
Ударният секач се изключва по време на работа.	Защита от прегряване.	▶ Оставете уреда да се охлади. Почистете вентилационните отвори. Работата на празен ход е все още възможна.
Секачът не може да се извади от фиксатора.	Патронникът не е издърпан докрай назад.	▶ Изтеглете докрай заключването на инструмента и извадете инструмента.
Работното показание в зелено.	Защита от прегряване.	▶ Оставете уреда да се охлади. Почистете вентилационните отвори. Работата на празен ход е все още възможна.



Смущение	Възможна причина	Решение
Индикаторът за сервизиране мига в червено.	Повреди по уреда.	<ul style="list-style-type: none"> ▶ Временна грешка. Изчакайте 10 секунди мигането да спре. ▶ Ако мигането не спира след 10 сек, издърпайте мрежовия щепсел и изчакайте 2 минути. ▶ Ако мигането не спира, предайте продукта в сервис на Hilti.
Индикаторът за сервизиране свети в червено.	Достигнат е моментът за сервизиране.	<ul style="list-style-type: none"> ▶ Предавайте продукта само в сервис на Hilti за ремонт.

11 Третиране на отпадъци

Уредите на  **Hilti** са произведени в по-голямата си част от материали за многократна употреба. Предпоставка за многократното им използване е тяхното правилно разделяне. В много страни фирмата **Hilti** изкупува обратно Вашите употребявани уреди. Попитайте отдела на **Hilti** за обслужване на клиенти или Вашия търговски представител.



- ▶ Не изхвърляйте електроинструменти, електронни устройства и акумулатори в битовите отпадъци!

12 Гаранция на производителя

- ▶ При въпроси относно гаранционните условия, моля, обърнете се към Вашия местен **Hilti** партньор.

13 Повече информация

Принадлежности, системни продукти и повече информация за Вашия продукт ще намерите **тук**.



Part Name	Hazardous Substances					
	Lead (Pb)	Mercury (Hg)	Cadmium (Cd)	Hexavalent Chromium (Cr(VI))	Poly-brominated biphenyls (PBB)	polybrominated diphenyl ether (PBDE)
Electronics (PCB, switch, wiring)	X	O	X	O	O	
Motor	O	O	O	O	O	
Power cord	O	O	O	O	O	
Fastener elements	O	O	O	O	O	
Metal parts	X	O	O	O	O	
Power supplies	O	O	O	O	O	
Brass parts	X	O	O	O	O	
Aluminium parts	X	O	O	O	O	

O: Indicates that said hazardous substance contained in all of the homogeneous materials for this part is below the limit requirement of GB/T 26572

X: Indicates that said hazardous substance contained in at least one of the homogenous materials used for this part is above the limit requirement of GB/T 26572 but corresponds to the exemption

Тази таблица се прилага за пазара в Китай.




Dummy ROHS Taiwan





Тази таблица се прилага за пазара в Тайван.

Manual de utilizare original

Conținut



1	Date referitoare la manual de utilizare	330
1.1	Referitor la acest manual de utilizare	330
1.2	Explicitarea simbolurilor	330
1.3	Simboluri în funcție de produs	331
2	Securitate	331
2.1	§	331
2.2	Instrucțiuni de protecție a muncii pentru ciocan	333
2.3	Instrucțiuni suplimentare de protecție a muncii pentru ciocanul de dăltuire	333
3	Descriere	334
3.1	Vedere generală a produsului 	334
3.2	Utilizarea conformă cu destinația	334
3.3	Active Vibration Reduction (AVR)	334
3.4	Indicator de funcționare (verde), indicator pentru selecția puterii (galben), indicator de service (roșu)	335
3.5	Sistemul de blocare a repornirii	335
3.6	Setul de livrare	335
4	Date tehnice	335
5	Utilizarea cablurilor prelungitoare	336



6	Pregătirea lucrului	336
6.1	Siguranță pentru lucru la înălțime 	336
6.2	Introducerea/extragerea dispozitivului de lucru 	337
6.3	Poziționare daltă 	337
6.4	Racordarea cablului de rețea cu conector 	337
6.5	Reglarea puterii de dăltuire	338
6.6	Detășarea cablului de rețea cu conector de la aparatul electric	338
6.7	Montarea mânerului lateral (opțional)	338
7	Modul de utilizare	338
7.1	Pornirea ciocanului de dăltuire	338
8	Îngrijirea și întreținerea	339
9	Transportul și depozitarea	339
10	Asistență în caz de avarii	339
11	Dezafectarea și evacuarea ca deșeuri	341
12	Garanția producătorului	341
13	Alte informații	341

1 Date referitoare la manual de utilizare

1.1 Referitor la acest manual de utilizare

- **Atenționare!** Înainte de a utiliza produsul, asigurați-vă că ați citit și ați înțeles manualul de utilizare care însoțește produsul, inclusiv instrucțiunile, indicațiile de siguranță și de avertizare, imaginile și specificațiile. Familiarizați-vă, în special, cu toate instrucțiunile, indicațiile de siguranță și de avertizare, imaginile, specificațiile, componentele și funcțiile. În caz de nerespectare a acestora, există pericol de electrocutare, incendiu, vătămări grave sau accidente mortale. Păstrați manualul de utilizare, inclusiv toate instrucțiunile, indicațiile de siguranță și avertizare, pentru utilizare ulterioară.
- Produsele  sunt destinate utilizatorilor profesioniști, iar operarea cu acestea, întreținerea și repararea lor sunt activități permise numai personalului autorizat și instruit. Acest personal trebuie să fie instruit în mod special cu privire la potențialele pericole. Produsul și mijloacele sale auxiliare pot genera pericole dacă sunt utilizate necorespunzător sau folosite inadecvat destinației de către personal neinstruit.
- Manualul de utilizare anexat corespunde stadiului tehnologic actual la momentul tipăririi. Găsiți întotdeauna cea mai recentă versiune online pe pagina de produs Hilti. În acest scop, urmați linkul sau codul QR din acest manual de utilizare, marcat cu simbolul .
- Manualul de utilizare trebuie să rămână întotdeauna la îndemână, lângă produs. Transmiteți produsul către alte persoane numai cu acest manual de utilizare.

1.2 Explicarea simbolurilor

1.2.1 Indicații de avertizare

Indicațiile de avertizare avertizează împotriva pericolelor care apar în lucrul cu produsul. Sunt utilizate următoarele cuvinte-semnal:

PERICOL

PERICOL !

- ▶ Pentru un pericol iminent și direct, care duce la vătămări corporale sau la accidente mortale.

ATENȚIONARE

ATENȚIONARE !

- ▶ Pentru un pericol iminent și posibil, care poate duce la vătămări corporale sau la accidente mortale.



AVERTISMENT

AVERTISMENT !

► Pentru o situație potențial periculoasă, care poate duce la vătămări corporale sau pagube materiale.

1.2.2 Simboluri în manualul de utilizare

În acest manual de utilizare sunt utilizate următoarele simboluri:

	Respectați manualul de utilizare
	Indicații de folosire și alte informații utile
	Lucrul cu materiale reutilizabile
	Nu aruncați aparatele electrice și acumulatorii în containerele de gunoi menajer

1.2.3 Simboluri în imagini

Următoarele simboluri sunt utilizate în imagini:

	Acest numere fac trimitere la figura respectivă de la începutul acestui manual de utilizare.
	Numerotarea reflectă ordinea etapelor de lucru în imagine și poate să difere de etapele de lucru din text.
	Numerele pozițiilor sunt utilizate în figura Vedere generală și fac trimitere la numerele din legendă în paragraful Vedere generală a produsului .
	Acest semn are rolul de a stimula atenția dumneavoastră în lucrul cu produsul.

1.3 Simboluri în funcție de produs

1.3.1 Simboluri pe produs

Pe produs pot fi utilizate următoarele simboluri:

	Dăltuire
	Poziționare daltă
	Clasa de protecție II (cu izolație dublă)
n_0	Turația nominală de mers în gol
	Folosiți mănuși de protecție
	Produsul este compatibil cu tehnologia NFC, care este compatibilă la rândul ei cu platformele iOS și Android.
	Dacă există pe produs, produsul a fost certificat de acest organism de certificare pentru piața din SUA și Canada, conform normelor în vigoare.

2 Securitate

2.1 §

ATENȚIONARE Consultați toate instrucțiunile de protecție a muncii, instrucțiunile de lucru, imaginile și datele tehnice cu care este prevăzută această sculă electrică. Neglijențele în respectarea următoarelor instrucțiuni pot provoca electrocutări, incendii și/ sau accidentări grave.

Păstrați toate instrucțiunile de protecție a muncii și instrucțiunile de lucru pentru consultare în viitor.

Termenul de „sculă electrică” folosit în instrucțiunile de protecție a muncii se referă la sculele cu alimentare de la rețea (cu cablu de rețea) la sculele electrice cu alimentare de la acumulatori (fără cablu de rețea).



Securitatea în locul de muncă

- ▶ **Mențineți curățenia și un iluminat bun în zona de lucru.** Dezordinea sau iluminatul insuficient în zona de lucru pot constitui surse de accidente.
- ▶ **Nu lucrați cu scula electrică în medii cu pericol de explozie, în care sunt prezente lichide, gaze sau pulberi inflamabile.** Sculele electrice generează scântei care pot aprinde pulberile sau vaporii.
- ▶ **Nu permiteți accesul copiilor și al altor persoane în zona de lucru pe parcursul utilizării sculei electrice.** În cazul distragerii atenției, puteți pierde controlul asupra aparatului.

Securitatea electrică

- ▶ **Fișa de racord a sculei electrice trebuie să se potrivească cu priza de alimentare. Orice gen de modificare a fișei este interzis. Nu folosiți niciun tip de fișe adaptoare împreună cu scule electrice cu pământare de protecție.** Fișele nemodificate și prizele adecvate diminuează riscul de electrocutare.
- ▶ **Evitați contactul corpului cu suprafețele legate la pământ, cum ar fi țevile, sistemele de încălzire, plitele și frigiderale.** Există un risc major de electrocutare atunci când corpul se află în contact cu obiecte legate la pământ.
- ▶ **Feriți sculele electrice de influența ploii și umidității.** Pătrunderea apei în scula electrică crește riscul de electrocutare.
- ▶ **Nu utilizați cablul de legătură în scopuri pentru care nu este destinat, de exemplu pentru a transporta scula electrică, a suspenda scula electrică sau pentru a trage fișa din priza de alimentare. Feriți cablul de legătură de influențele căldurii, uleiului, muchiilor ascuțite sau componentelor aflate în mișcare.** Cablurile de legătură deteriorate sau înfășurate majorează riscul de electrocutare.
- ▶ **Dacă lucrați cu o sculă electrică în aer liber, utilizați numai cabluri prelungitoare care sunt adecvate și pentru folosirea în exterior.** Folosirea cablurilor prelungitoare adecvate lucrului în aer liber diminuează riscul de electrocutare.
- ▶ **Dacă punerea în exploatare a sculei electrice într-un mediu cu umiditate nu se poate evita, utilizați un întrerupător automat de protecție diferențial.** Utilizarea unui întrerupător automat de protecție diferențial diminuează riscul de electrocutare.

Securitatea persoanelor

- ▶ **Procedați cu atenție, concentrați-vă la ceea ce faceți și lucrați în mod rațional atunci când manevrați o sculă electrică. Nu folosiți nicio sculă electrică dacă sunteți obosit sau dacă vă aflați sub influența drogurilor, alcoolului sau medicamentelor.** Un moment de neatenție în folosirea sculei electrice poate duce la accidentări serioase.
- ▶ **Purtați echipament personal de protecție și, întotdeauna, ochelari de protecție.** Folosirea echipamentelor personale de protecție, ca de ex. masca anti-praf, încălțăminte antiderapantă, casca de protecție sau căștile antifonice, în funcție de tipul sculei electrice și de natura aplicației de lucru, duce la diminuarea riscului de accidentare.
- ▶ **Împiedicați pornirea involuntară a aparatului. Asigurați-vă că scula electrică este deconectată, înainte de a o racorda la alimentarea electrică și/ sau la acumulator, de a o lua din locul de lucru sau de a o transporta.** Situațiile în care transportați scula electrică ținând degetul pe întrerupător sau racordați aparatul în stare pornită la alimentarea electrică pot duce la accidente.
- ▶ **Înainte de a porni scula electrică, îndepărtați uneltele de reglaj sau cheile fixe.** Un accesoriu de lucru sau o cheie fixă, aflate într-o componentă rotativă a aparatului, pot provoca vătămări corporale.
- ▶ **Evitați o poziție anormală a corpului. Asigurați-vă o poziție stabilă și păstrați-vă întotdeauna echilibrul.** În acest fel, veți putea controla mai bine scula electrică în situații neașteptate.
- ▶ **Purtați îmbrăcăminte de lucru adecvată. Nu purtați haine largi sau bijuterii. Țineți părul, îmbrăcăminte și mânușile departe de componentele aflate în mișcare.** Îmbrăcăminte largă, bijuteriile sau părul lung pot fi prinse de piesele aflate în mișcare.
- ▶ **Dacă există posibilitatea montării unor accesorii de aspirare și capturare a prafului, asigurați-vă că acestea sunt racordate și folosite corect.** Utilizarea unui sistem de aspirare a prafului poate diminua pericolul provocat de praf.
- ▶ **Nu vă bazați pe măsuri de securitate greșite și nu vă dispensați de reglementările de securitate pentru sculele electrice, chiar dacă sunteți familiarizat cu scula electrică după multiple folosiri ale acesteia.** Lucrul neatent poate duce în fracțiuni de secundă la accidentări grave.

Utilizarea și manevrarea sculei electrice

- ▶ **Nu suprasolicitați aparatul. Folosiți scula electrică special destinată lucrării dumneavoastră.** Cu scula electrică adecvată, lucrați mai bine și mai sigur în domeniul de putere specificat.
- ▶ **Nu folosiți nicio sculă electrică având întrerupătorul defect.** O sculă electrică ce nu mai permite pornirea sau oprirea sa este periculoasă și trebuie reparată.



- ▶ **Scoateți fișa din priză și/ sau înlăturați acumulatorul dacă este detașabil, înainte de executarea unor reglaje la aparat, înlocuirea accesoriilor sau depozitarea aparatului.** Această măsură de precauție reduce riscul unei porniri involuntare a sculei electrice.
- ▶ **Păstrați sculele electrice în locuri inaccesibile copiilor, atunci când nu le utilizați. Nu permiteți folosirea aparatului de către persoane care nu sunt familiarizate cu acesta sau care nu au citit instrucțiunile de față.** Sculele electrice sunt periculoase atunci când sunt folosite de persoane fără experiență.
- ▶ **Îngrijiți sculele electrice și accesoriile cu multă atenție. Controlați funcționarea impecabilă a componentelor mobile și verificați dacă acestea nu se blochează, dacă există piese sparte sau care prezintă deteriorări de natură să influențeze negativ funcționarea sculei electrice. Dispuneți repararea pieselor deteriorate înainte de punerea în exploatare a aparatului.** Multe accidente se produc din cauza întreținerii defectuoase a sculelor electrice.
- ▶ **Păstrați accesoriile așchietoare bine ascuțite și curate.** Accesoriile așchietoare întreținute atent, cu muchi așchietoare bine ascuțite se blochează mai greu și pot fi conduse mai ușor.
- ▶ **Utilizați scula electrică, accesoriile, dispozitivele de lucru etc. corespunzător acestor instrucțiuni. Țineți seama de condițiile de lucru și de activitatea care urmează a fi desfășurată.** Folosirea unor scule electrice destinate altor aplicații de lucru decât cele prevăzute poate conduce la situații periculoase.
- ▶ **Mențineți mânerul și suprafețele mânerelor în stare uscată, curată, fără ulei și unsoare.** Mânerul și suprafețele mânerelor nu permit utilizarea și controlul sculei electrice în siguranță în situații neprevăzute, dacă sunt alunecoase.

Service

- ▶ **Încredințați repararea sculei electrice a dumneavoastră numai personalului calificat de specialitate și numai în condițiile folosirii pieselor de schimb originale.** În acest fel, este garantată menținerea siguranței de exploatare a sculei electrice.

2.2 Instrucțiuni de protecție a muncii pentru ciocan

Instrucțiuni de protecție a muncii pentru toate lucrările

- ▶ **Purtați căști antifonice.** Efectele zgomotului pot conduce la pierderea auzului.
- ▶ **Folosiiți mânerul suplimentare livrate cu mașina.** Pierderea controlului poate duce la accidentări.
- ▶ **Țineți mașina de suprafețele izolate ale mânerelor, dacă executați lucrări în care dispozitivul de lucru poate întâlni conductori electrici ascunși sau propriul cablu de rețea.** Contactul cu un conductor parcurs de curent poate pune sub tensiune și piesele metalice ale mașinii și poate duce la electrocutări.

Instrucțiuni de protecție a muncii în cazul utilizării unui burghiu lung

- ▶ **Începeți întotdeauna procesul de găurire cu turație scăzută și cât timp burghiul are contact cu piesa care se prelucrează.** În cazul turațiilor mai ridicate, burghiul se poate îndoi ușor dacă este posibilă rotirea liberă a lui fără contact cu piesa care se prelucrează și apare posibilitatea de producere a unor accidentări.
- ▶ **Nu exercitați o presiune excesivă și apăsați numai pe direcție longitudinală pe burghiu.** Burghiele se pot îndoi și, ca urmare, se pot rupe sau apare posibilitatea de pierdere a controlului și de producere a unor accidentări.

2.3 Instrucțiuni suplimentare de protecție a muncii pentru ciocanul de dăltuire

Securitatea persoanelor

- ▶ Folosiți produsul și accesoriile numai în stare tehnică impecabilă.
- ▶ Nu efectuați niciodată intervenții neautorizate sau modificări asupra produsului sau accesoriilor.
- ▶ La dăltuirea în planșee, pereți și pardoseli, acordați atenție stabilității și securității. O străpungere bruscă vă poate scoate din starea de echilibru!
- ▶ La execuția lucrărilor de străpungere, asigurați zona de pe partea opusă lucrării. Fragmentele demolate pot ieși și / sau cădea și pot vătăma alte persoane.
- ▶ Țineți întotdeauna ferm produsul cu ambele mâini de mânerul special prevăzute.
- ▶ Pe parcursul utilizării produsului, purtați apăraătoare pentru ochi, cască de protecție și căști antifonice.
- ▶ Purtați mănuși de protecție la schimbarea accesoriilor de lucru. Atingerea dispozitivului de lucru poate duce la vătămări prin tăiere și arsuri.
- ▶ Utilizați o apăraătoare pentru ochi. Materialul sub formă de așchii poate produce vătămări ale corpului și ochilor.



- Praful format în lucrările de șlefuire, șmirgheluire, tăiere și găurire poate conține substanțe chimice periculoase. Câteva exemple sunt: Plumb sau vopsele pe bază de plumb; Cărămidă, beton și alte produse de zidărie, piatră naturală și alte produse care conțin siliciu; Anumite tipuri de lemn, cum sunt stejarul, fagul și lemnul tratat chimic; Azbest sau materiale care conțin azbest. Determinați expunerea operatorului și persoanelor din preajmă prin clasa de pericolozitate a materialelor la care se lucrează. Întreprindeți măsurile necesare pentru a menține valorile de expunerea la un nivel sigur, ca de ex. utilizarea unui sistem de colectare a prafului sau purtarea unei măști de protecție respiratorie adecvate. Din măsurile generale pentru diminuarea expunerii fac parte:
 - Lucrul într-un spațiu bine aerisit,
 - Evitarea contactului îndelungat cu praful,
 - Devierea prafului din zona feței și corpului,
 - Purtarea îmbrăcăminții de protecție și spălarea zonelor expuse cu apă și săpun.
- Faceți frecvent pauze și exerciții pentru îmbunătățirea circulației sanguine în degetele dumneavoastră. În cazul lucrărilor lungi, din cauza vibrațiilor intense sunt posibile tulburări la nivelul vaselor sanguine sau al sistemului nervos în degete, mâini sau articulațiile mâinilor.
- Pericol de accidentare în caz de cădere a accesoriilor de lucru și/ sau sculelor. Înainte de începerea lucrului, controlați ca acumulatorul și accesoriul montat să fie fixate în siguranță.
- Mențineți întotdeauna libere fantele de aerisire. Pericol de arsuri dacă fantele de aerisire sunt acoperite!

Securitatea electrică

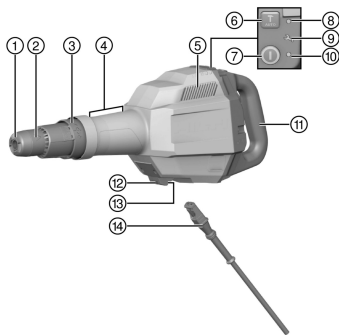
- Verificați înainte de începerea lucrului dacă în zona de lucru există conductori electrici, conducte de gaz și țevi de apă acoperite. Piesele metalice aflate în contact exterior cu produsul pot cauza o electrocutare sau o explozie, dacă deteriorați un conductor electric, o conductă de gaz sau o țevă de apă.

Manevrarea și folosirea cu precauție a sculelor electrice

- Așteptați până când scula electrică a ajuns în stare de repaus, înainte de a o depune.
- Conectați produsul numai atunci când sunteți în poziția de lucru.

3 Descriere

3.1 Vedere generală a produsului



- 1 Mandrina
- 2 Deblocarea sculei
- 3 Inel rotativ pentru dispozitivul de poziționare a dălții
- 4 Zonă de prindere frontală
- 5 Fante de aerisire
- 6 Comutator pentru selecția puterii
- 7 Tasta de pornire/oprire
- 8 Indicator pentru selecția puterii (galben)
- 9 Indicator de service (roșu)
- 10 Indicator de funcționare (verde)
- 11 Mâner
- 12 Tastă de blocare pentru cablul de rețea
- 13 Conector cablu de rețea
- 14 Cablu de rețea cu conector codat și cu posibilitate de desfacere

3.2 Utilizarea conformă cu destinația

Produsul descris este un ciocan de dălțuire cu acționare electrică pentru lucrările de dălțuire de dificultate medie. El este conceput pentru lucrările de spargere și demolare în beton, zidărie și piatră.

- Punerea în exploatare este permisă numai la tensiunea și frecvența rețelei, indicate pe plăcuța de identificare.

3.3 Active Vibration Reduction (AVR)

Ciocanul de dălțuire este echipat cu un sistem Active Vibration Reduction (AVR), care reduce foarte mult vibrațiile.



3.4 Indicator de funcționare (verde), indicator pentru selecția puterii (galben), indicator de service (roșu)

Produsul este dotat cu diferite indicatoare cu semnal luminos.

Starea	Semnificație
Indicatorul de funcționare se aprinde în verde.	Produsul este în funcțiune.
Indicatorul de funcționare se aprinde intermitent în verde.	Protecția la supraîncălzire a reacționat. Lăsați produsul să se răcească.
Indicatorul pentru selecția puterii se aprinde în galben.	Variabilă de putere activată.
Indicatorul de service se aprinde în roșu.	S-a atins valoarea timpului de funcționare pentru o lucrare de servizare. Aduceți produsul la centrul de service Hilti .
Indicatorul de service se aprinde intermitent în roșu.	<ul style="list-style-type: none"> Eroare temporară. Așteptați 10 secunde, până când aprinderea intermitentă încetează. Dacă aprinderea intermitentă nu încetează după 10s, scoateți fișa de rețea și așteptați 2 minute. Dacă aprinderea intermitentă nu încetează, aduceți produsul la centrul de service Hilti.

3.5 Sistemul de blocare a repornirii

Aparatul nu pornește automat după o pană electrică. Tasta de pornire/oprire trebuie să fie apăsată din nou.

3.6 Setul de livrare

Ciocan de dăltuire, mâner lateral, manual de utilizare, unsoare.

Alte produse din sistem, avizate pentru produsul dumneavoastră, găsiți la centrul dumneavoastră **Hilti Store** sau la: www.hilti.group

4 Date tehnice



Tensiunea nominală, curentul nominal, frecvența și/ sau puterea nominală consumată sunt prezentate pe plăcuța de identificare specifică țării.

La punerea în exploatare cu un generator sau transformator, puterea debitată a acestora trebuie să fie cel puțin dublă față de puterea nominală consumată indicată pe plăcuța de identificare a aparatului. Tensiunea de lucru a transformatorului sau a generatorului trebuie să fie situată în orice moment într-un interval de +5 % până la -15 % din tensiunea nominală a aparatului.



Produsul corespunde cu norma CEM respectivă, cu condiția ca impedanța maximă admisibilă a rețelei Z_{max} la punctul de conexiune dintre instalația clientului și rețeaua publică să fie mai mică sau egală cu $0,365+j0,25 \Omega$. Revine în sfera de răspundere a instalatorului sau administratorului aparatului să asigure condițiile, dacă este necesar după consultarea cu administratorul rețelei, ca acest aparat să fie racordat numai la un punct de conexiune cu impedanța mai mică sau egală cu Z_{max} .

Generația produsului	01
Temperatura de depozitare	-20 °C ... 70 °C (-4 °F ... 158 °F)
Temperatura ambiantă în timpul funcționării	-20 °C ... 55 °C (-4 °F ... 131 °F)



5 Utilizarea cablurilor prelungitoare

International			2,5 A	5,0 A	6,0 A	8,0 A	10,0 A	12,0 A	14,0 A	16,0 A
Information on the rating plate >>										
Voltage	mm ²									
230V	1,5		175 m	90 m	75 m	55 m	45 m	35 m	30 m	25 m
110V	1,5		90 m	45 m	40 m	30 m	20 m	15 m	15 m	10 m
230V	2,5		290 m	145 m	120 m	90 m	75 m	60 m	50 m	40 m
110V	2,5		145 m	75 m	60 m	45 m	35 m	30 m	25 m	20 m
230V	4		460 m	230 m	190 m	145 m	115 m	95 m	80 m	70 m
110V	4		230 m	115 m	95 m	75 m	60 m	45 m	40 m	35 m

USA			2,5 A	5,0 A	7,5 A	10,0 A	12,5 A	15,0 A	17,5 A	20,0 A
Information on the rating plate >>										
voltage										
120V	AWG 16		280 ft	140 ft	95 ft	70 ft	55 ft	--	--	--
120V	AWG 14		440 ft	220 ft	150 ft	110 ft	90 ft	70 ft	--	--
120V	AWG 12		700 ft	350 ft	235 ft	175 ft	140 ft	110 ft	100 ft	85 ft
120V	AWG 10		1070 ft	535 ft	360 ft	270 ft	215 ft	180 ft	150 ft	130 ft

Japan			2,5 A	5,0 A	7,5 A	9,0 A	10,0 A	12,0 A	13,5 A	15,0 A
銘板に関する情報>>										
電圧	mm ²									
100V	2		115 m	60 m	40 m	35 m	30 m	25 m	20 m	15 m
100V	3,5		200 m	100 m	70 m	60 m	50 m	40 m	35 m	30 m

ATENȚIONARE

Pericol în caz de deteriorare a cablului! Dacă, în timpul lucrului, cablul de rețea sau cablul prelungitor suferă deteriorări, atingerea acestora este interzisă. Scoateți fișa de rețea din priză.

- ▶ Controlați cu regularitate cablul de legătură al mașinii; în cazul deteriorării acestuia, adresați-vă unui specialist autorizat în vederea înlocuirii.
- Utilizați numai cabluri prelungitoare avizate pentru domeniul aplicației de lucru, cu secțiune suficientă a conductorilor. În caz contrar, poate surveni o pierdere de randament la mașină și supraîncălzirea cablului.
- Controlați regulat dacă există deteriorări la cablul prelungitor.
- Înlocuiți cablurile prelungitoare dacă prezintă deteriorări.
- Dacă lucrați în aer liber, utilizați numai cabluri prelungitoare avizate în acest scop, prevăzute cu marcaje corespunzătoare.

6 Pregătirea lucrului

AVERTISMENT

Pericol de accidentare! Pornire involuntară a produsului.

- ▶ Trageți fișa de rețea din priză, înainte de executarea unor reglaje la mașină sau de a schimba accesorii.

Aveți în vedere indicațiile de securitate și de avertizare din această documentație și de pe produs.

6.1 Siguranță pentru lucru la înălțime 2

ATENȚIONARE

Pericol de accidentare Prin căderea accesoriului de lucru și/ sau altor accesorii!

- ▶ Utilizați numai firul de susținere a accesoriului de lucru **Hilti** recomandat pentru produsul dumneavoastră.
- ▶ Înainte de fiecare utilizare, verificați dacă la punctul de fixare al firului de susținere a accesoriului de lucru există deteriorări.





Respectați directivele naționale din țara dumneavoastră pentru lucrul la înălțime.

Ca siguranță de lucru la înălțime pentru acest produs, utilizați exclusiv firul de susținere a accesoriului de lucru **Hilti** #2261971.

- ▶ Fixați firul de susținere a accesoriului de lucru cu bucla de pe produs așa cum este reprezentat în imagine. Controlați stabilitatea.
- ▶ Fixați cârligul cu carabină la o structură de rezistență. Controlați stabilitatea cârligului cu carabină.



Aveți în vedere manualele de utilizare ale firelor de susținere a accesoriului de lucru **Hilti**.

6.2 Introducerea/extragerea dispozitivului de lucru



PERICOL

Pericol de incendiu Pericol la contactul dintre accesoriul de lucru fierbinte și materiale ușor inflamabile.

- ▶ Nu așezați accesoriul de lucru fierbinte pe materiale ușor inflamabile.



ATENȚIONARE

Pericol de accidentare Accesoriul de lucru devine fierbinte în utilizare.

- ▶ Purtați mănuși de protecție la schimbarea accesoriilor de lucru.

1. Gresați cu puțină unsoare coada de fixare a dispozitivului de lucru.
2. Introduceți dispozitivul de lucru până la opritor în mandrină și rotiți-l sub o presiune de apăsare ușoară, până când acesta se înclichetează cu zgomotul caracteristic.
 - ▶ Produsul este pregătit de funcționare.
3. Trageți înapoi închizătorul mandrinei până la opritor și extrageți dispozitivul de lucru.



Utilizați numai unsoare originală de la **Hilti**. Utilizarea unei unsoari inadecvate poate cauza deteriorări la produs.

6.3 Poziționare dalta



Dalta poate fi așezată în 16 poziții diverse (în pași de 22,5°). Astfel, cu dălțile plate și profilate se poate lucra întotdeauna în poziția de lucru optimă.

- ▶ Răsuciți inelul rotativ pentru dispozitivul de poziționare a dălții, până când dalta se află în poziția dorită.



Aveți în vedere ca inelul rotativ să se angreneze.

6.4 Racordarea cablului de rețea cu conector




AVERTISMENT

Pericol de accidentare prin curenții de returnare când contactele sunt murdărite.

- ▶ Conectați conectorul electric detașabil cu aparatul electric numai dacă este în stare curată, uscată și lipsită de tensiune.
1. Introduceți conectorul electric codat detașabil până la opritor în aparat, până când opritorul se înclichetează cu zgomotul caracteristic.
 2. Introduceți fișa de rețea în priză.



6.5 Reglarea puterii de dăltuire

 Prin apăsarea comutatorului pentru selecția puterii, puteți controla variabil puterea de dăltuire, în funcție de presiunea de apăsare a dății pe materialul de bază. În acest mod, indicatorul pentru selecția puterii se aprinde în galben. Reglarea puterii de dăltuire este posibilă numai dacă produsul este racordat la sursa de curent. Printr-o nouă apăsare a comutatorului pentru selecția puterii, este disponibilă din nou întreaga putere de dăltuire. Dacă produsul este deconectat de la sursa de curent (scoateți fișa de rețea din priză) și conectat din nou, este disponibilă din nou întreaga putere de dăltuire. Dacă produsul este numai deconectat și conectat din nou, puterea variabilă rămâne activată.

- ▶ Apăsați comutatorul pentru selecția puterii.

6.6 Detașarea cablului de rețea cu conector de la aparatul electric

1. Scoateți fișa de rețea din priză.
2. Apăsați butonul de blocare și trageți afară conectorul electric codat detașabil.
3. Trageți cablul de rețea afară din aparat.

6.7 Montarea mânerului lateral (opțional)

6.7.1 Montarea și re poziționarea mânerului lateral 2403894

AVERTISMENT

Pericol de accidentare Pierdere a controlului asupra ciocanului de dăltuire.

- ▶ Asigurați-vă că mânerul lateral este montat și fixat corect.

1. Introduceți prin glisare suportul (banda de tensionare) în lateral pe gâtul aparatului, pe canelura prevăzută în acest scop, de pe aparat.
2. Acroșați mânerul lateral în cele două lamele ale benzii de tensionare.
3. Poziționați mânerul lateral în poziția dorită.
4. Rotiți capul bombat, pentru a tensiona suportul de susținere (banda de întindere) a mânerului lateral.
5. Închideți clipsul roșu de blocare.
6. Pentru re poziționarea mânerului lateral deschideți clipsul de blocare.
7. Reglați mânerul lateral în poziția dorită și fixați mânerul lateral, prin închiderea clipsului de blocare.

7 Modul de utilizare

ATENȚIONARE


Pericol în caz de deteriorare a cablului! Dacă în timpul lucrului este deteriorat cablul de rețea sau prelungitorul, decuplați imediat aparatul/ mașina și cablul de la rețea. Nu atingeți locul cu defecțiunea!


- ▶ Controlați regulat toate cablurile de legătură. Schimbați cablurile prelungitoare defecte. Dispuneți înlocuirea cablurilor de rețea deteriorate de către un specialist autorizat.

Se recomandă utilizarea sistematică a unui întrerupător automat de protecție diferențială (RCD), având un curent de declanșare de maxim 30 mA.

7.1 Pornirea ciocanului de dăltuire

- ▶ Apăsați tasta Pornit/Oprit.
 - ▶ Ciocanul de dăltuire pornește.

 aparatul necesită atingerea unei temperaturi minime de lucru, până când mecanismul de percuție intră în funcțiune. Pentru a o atinge, așezați scurt produsul pe suportul de bază și lăsați-l să funcționeze în regim de mers în gol. Dacă este necesar, repetați acest procedeu, până când mecanismul de percuție începe să lucreze.

 Produsul este automat în regim de funcționare continuu. Pentru a dezactiva funcționarea în regim continuu, apăsați din nou tasta Pornit/ Oprit.



8 Îngrijirea și întreținerea

ATENȚIONARE

Pericol de electrocutare! Îngrijirea și întreținerea cu fișa de rețea introdusă pot produce accidentări grave și arsuri.

- ▶ Înaintea tuturor activităților de îngrijire și lucrărilor de întreținere, scoateți întotdeauna fișa de rețea!

Îngrijirea

- Îndepărtați cu precauție murdăria aderentă.
- Dacă există, curățați cu precauție fantele de aerisire, folosind o perie uscată și moale.
- Curățați carcasa numai cu o cârpă ușor umezită.

Întreținerea

ATENȚIONARE

Pericol de electrocutare! Reparațiile executate impropriu la componentele electrice pot duce la accidentări grave și la arsuri.

- ▶ Efectuarea de reparații la părțile electrice este permisă numai electricienilor autorizați.
- Verificați regulat la toate piesele vizibile dacă există deteriorări și funcționarea impecabilă a elementelor de comandă.
- În caz de deteriorări și/ sau disfuncționalități, nu puneți produsul în exploatare. Dispuneți urgent repararea produsului la centrul de service de la **Hilti**.
- După lucrările de îngrijire și întreținere, atașați toate dispozitivele de protecție și verificați funcționarea impecabilă a acestora.



Pentru o exploatare sigură utilizați numai piese de schimb, materiale consumabile și accesorii originale. Piese de schimb, materiale consumabile și accesorii avizate de **Hilti** pentru produs găsiți la centrul dumneavoastră **Hilti Store** sau la: www.hilti.group

9 Transportul și depozitarea

Transportul

- ▶ Nu transportați acest produs cu accesoriul de lucru introdus.
- ▶ Acordați atenție stabilității asigurate la transport.
- ▶ Verificați după fiecare transport la toate piesele vizibile dacă există deteriorări și funcționarea impecabilă a elementelor de comandă.

Depozitarea

- ▶ Depozitați întotdeauna acest produs cu fișa de rețea scoasă.
- ▶ Depozitați acest produs în spații uscate și inaccesibile pentru copii și persoane neautorizate.
- ▶ Verificați după o depozitare mai îndelungată la toate piesele vizibile dacă există deteriorări și funcționarea impecabilă a elementelor de comandă.

10 Asistență în caz de avarii

În cazul avariilor care nu sunt prezentate în acest tabel sau pe care nu le puteți remedia prin mijloace proprii, vă rugăm să vă adresați centrul nostru de service **Hilti**.

Avarie	Cauza posibilă	Soluție
Ciocanul de dăltuire nu pornește.	Inițializarea blocului electronic în curs (până la aprox. 4 secunde începând de la introducerea fișei).	▶ Așteptați 4 secunde și conectați produsul din nou.
	Sistemul electronic de blocare a pornirii este activat după o întrerupere a alimentării electrice.	▶ Așteptați 4 secunde și conectați produsul din nou.
	Alimentarea electrică de la rețea întreruptă.	▶ Introduceți un alt aparat electric și verificați funcționarea.



Avarie	Cauza posibilă	Soluție
Ciocanul de dăltuire nu pornește.	Generatorul pe Sleep Mode.	▶ Solicitați generatorul cu un al doilea consumator (de ex. lampă de șantier). Apoi conectați aparatul din nou.
	Cablul de rețea cu conector cu este introdus corect	▶ Racordați corect cablul de rețea cu conector la aparatul electric.
Lipsa percuției.	Aparatul prea rece.	▶ Așezați ciocanul de dăltuire pe materialul de bază și lăsați-l să funcționeze în regim de mers în gol. Dacă este necesar repetați, până când mecanismul de percuție funcționează.
	Mandrina nu este lubrifiată suficient.	▶ Introduceți 1-2 curse de unsoare originală de la Hilti în mandrină, apoi introduceți accesoriul de lucru și asigurați-vă trăgând de mai multe ori de accesoriul de lucru că unsoarea s-a distribuit bine în mandrină.
Ciocanul de dăltuire nu debitează puterea maximă.	Variabilă de putere activată.	▶ Acționați comutatorul pentru selecția puterii (acordați atenție indicatorului pentru selecția puterii (galben)).
	Cablul prelungitor prea lung și/ sau cu secțiune prea redusă.	▶ Utilizați un cablu prelungitor cu lungimea avizată și/ sau cu o secțiune suficientă.
	Tensiunea de alimentare electrică este prea scăzută.	▶ Racordați aparatul la o altă sursă de alimentare electrică.
Ciocanul de dăltuire se deconectează în funcțiune.	Protecția la supraîncălzire.	▶ Lăsați aparatul să se răcească. Curățați fantele de aerisire. Punerea în exploatare în regim de mers în gol este încă posibilă.
Dalta nu se poate desprinde din închizător.	Mandrina nu este retractată complet.	▶ Retractați siguranța de deblocare a accesoriului de lucru până la opritor și extrageți accesoriul de lucru.
Indicatorul de funcționare se aprinde intermitent în verde.	Protecția la supraîncălzire.	▶ Lăsați aparatul să se răcească. Curățați fantele de aerisire. Punerea în exploatare în regim de mers în gol este încă posibilă.
Indicatorul de service se aprinde intermitent în roșu.	Deteriorări la aparat.	▶ Eroare temporară. Așteptați 10 secunde, până când aprinderea intermitentă încetează. ▶ Dacă aprinderea intermitentă nu încetează după 10s, scoateți fișa de rețea și așteptați 2 minute. ▶ Dacă aprinderea intermitentă nu încetează, aduceți produsul la centrul de service Hilti .
Indicatorul de service se aprinde în roșu.	S-a atins valoarea timpului de funcționare pentru o lucrare de servisare.	▶ Dispuneți repararea produsului numai de către centrul de service Hilti .



11 Dezafectarea și evacuarea ca deșeuri

Mașinile **Hilti** sunt fabricate într-o proporție mare din materiale reutilizabile. Condiția necesară pentru reciclare este separarea corectă a materialelor. În multe țări, **Hilti** preia mașinile dumneavoastră vechi pentru revalorificare. Solicitați relații la centrul pentru clienți **Hilti** sau la consilierul dumneavoastră de vânzări.



- ▶ Nu aruncați sculele electrice, aparatele electronice și acumulatorii în containerele de gunoi menajer!

12 Garanția producătorului

- ▶ Pentru relații suplimentare referitoare la condițiile de garanție legală, vă rugăm să vă adresați partenerului dumneavoastră local **Hilti**.

13 Alte informații

Accesorii, produse din sistem și alte informații referitoare la produsul dumneavoastră găsiți aici.

China RoHS (directiva privind limitarea utilizării substanțelor periculoase)



Declaration of Com

China RoHS II

Proposal cord

Part Name	Hazardous Substances				
	Lead (Pb)	Mercury (Hg)	Cadmium (Cd)	Hexavalent Chromium (Cr(VI))	Poly-brominated biphenyls (PBB)
Electronics (PCB, switch, wiring)	X	O	X	O	O
Motor	O	O	O	O	O
Power cord	O	O	O	O	O
Fastener elements	O	O	O	O	O
Metal parts	X	O	O	O	O
Power supplies	O	O	O	O	O
Brass parts	X	O	O	O	O
Aluminium parts	X	O	O	O	O

O: Indicates that said hazardous substance contained in all of the homogeneous materials for this part is below the limit requirement of GB/T 26576-2011.

X: Indicates that said hazardous substance contained in at least one of the homogenous materials used for this part is above the limit requirement of GB/T 26576-2011 but corresponds to the exemption

Acest tabel este valabil pentru piața din China.




Dummy ROHS Taiwan

Acest tabel este valabil pentru piața din Taiwan.

Μετάφραση οδηγιών χρήσης από το πρωτότυπο

Περιεχόμενα

1	Στοιχεία για τις οδηγίες χρήσης	343
1.1	Σχετικά με τις παρούσες οδηγίες χρήσης	343
1.2	Επεξήγηση συμβόλων	343
1.3	Σύμβολα ανάλογα με το προϊόν	344
2	Ασφάλεια	344
2.1	Γενικές υποδείξεις για την ασφάλεια για ηλεκτρικά εργαλεία	344
2.2	Υποδείξεις ασφαλείας για δράπανα	346
2.3	Πρόσθετες υποδείξεις για την ασφάλεια - Σκαπτικό	346
3	Περιγραφή	347
3.1	Συνοπτική παρουσίαση προϊόντος 	347
3.2	Κατάλληλη χρήση	348
3.3	Active Vibration Reduction (AVR)	348
3.4	Ένδειξη λειτουργίας (πράσινη), ένδειξη επιλογής ισχύος (κίτρινη), ένδειξη σέρβις (κόκκινη)	348
3.5	Φραγή επανεκκίνησης	348
3.6	Έκταση παράδοσης	348
4	Τεχνικά χαρακτηριστικά	348
5	Χρήση μπαλαντέζας	349



6	Προετοιμασία εργασίας	349
6.1	Ασφάλεια από πτώση 	350
6.2	Τοποθέτηση/αφαίρεση εξαρτήματος 	350
6.3	Ρύθμιση θέσης καλεμιού 	350
6.4	Σύνδεση αφαιρούμενου καλωδίου τροφοδοσίας 	351
6.5	Ρύθμιση ισχύος σμίλευσης	351
6.6	Αποσύνδεση αφαιρούμενου καλωδίου τροφοδοσίας από το ηλεκτρικό εργαλείο	351
6.7	Τοποθέτηση πλαινής χειρολαβής (προαιρετικά)	351
7	Χειρισμός	351
7.1	Έναρξη λειτουργίας σκαπτικού	352
8	Φροντίδα και συντήρηση	352
9	Μεταφορά και αποθήκευση	352
10	Βοήθεια για προβλήματα	352
11	Διάθεση στα απορρίμματα	354
12	Εγγύηση κατασκευαστή	354
13	Περισσότερες πληροφορίες	354

1 Στοιχεία για τις οδηγίες χρήσης

1.1 Σχετικά με τις παρούσες οδηγίες χρήσης

- **Προειδοποίηση!** Πριν χρησιμοποιήσετε το προϊόν, βεβαιωθείτε, ότι έχετε διαβάσει και κατανοήσει τις οδηγίες χρήσης που συνοδεύουν το προϊόν συμπεριλαμβανομένων των οδηγιών, των υποδείξεων ασφαλείας και προειδοποίησης, των εικόνων και των προδιαγραφών. Εξοικειωθείτε ιδίως με όλες τις οδηγίες, τις υποδείξεις ασφαλείας και προειδοποίησης, τις εικόνες, τις προδιαγραφές καθώς και τα εξαρτήματα και τις λειτουργίες. Σε περίπτωση παράβλεψης υπάρχει ο κίνδυνος ηλεκτροπληξίας, πυρκαγιάς, σοβαρών τραυματισμών ή θανάτου. Φυλάξτε τις οδηγίες χρήσης συμπεριλαμβανομένων όλων των οδηγιών, των υποδείξεων ασφαλείας και προειδοποίησης για μεταγενέστερη χρήση.
- Τα προϊόντα της προορίζονται για τον επαγγελματία χρήστη και ο χειρισμός, η συντήρηση και η επισκευή τους επιτρέπεται μόνο από εξουσιοδοτημένο, ενημερωμένο προσωπικό. Το προσωπικό αυτό πρέπει να έχει ενημερωθεί ειδικά για τους κινδύνους που ενδέχεται να παρουσιαστούν. Από το προϊόν και τα βοηθητικά του μέσα ενδέχεται να προκληθούν κίνδυνοι, όταν ο χειρισμός τους γίνεται με ακατάλληλο τρόπο από μη εκπαιδευμένο προσωπικό ή όταν δεν χρησιμοποιούνται με κατάλληλο τρόπο.
- Οι συνημμένες οδηγίες χρήσης αντιστοιχούν στο τρέχον επίπεδο της τεχνολογίας τη στιγμή της εκτύπωσης. Μπορείτε να βρίσκετε πάντα την τρέχουσα έκδοση online στη σελίδα προϊόντων της Hilti. Χρησιμοποιήστε για αυτόν τον σκοπό τον σύνδεσμο ή τον κωδικό QR σε αυτές τις οδηγίες χρήσης, που επισημαίνεται με το σύμβολο .
- Οι οδηγίες χρήσης πρέπει να παραμένουν πάντα σε σημείο με εύκολη πρόσβαση στο προϊόν. Όταν δίνετε το προϊόν σε άλλους, βεβαιωθείτε ότι τους έχετε δώσει και αυτές τις οδηγίες χρήσης.

1.2 Επεξήγηση συμβόλων

1.2.1 Υποδείξεις προειδοποίησης

Οι υποδείξεις προειδοποίησης προειδοποιούν από κινδύνους κατά την εργασία με το προϊόν. Χρησιμοποιούνται οι ακόλουθες λέξεις επισήμανσης:

ΚΙΝΔΥΝΟΣ

ΚΙΝΔΥΝΟΣ!

- ▶ Για μια άμεσα επικίνδυνη κατάσταση, που οδηγεί σε σοβαρό ή θανατηφόρο τραυματισμό.

ΠΡΟΕΙΔΟΠΟΙΗΣΗ

ΠΡΟΕΙΔΟΠΟΙΗΣΗ!

- ▶ Για μια πιθανά επικίνδυνη κατάσταση, που μπορεί να οδηγήσει σε σοβαρό ή θανατηφόρο τραυματισμό.



ΠΡΟΣΟΧΗ

ΠΡΟΣΟΧΗ !

► Για μια πιθανόν επικίνδυνη κατάσταση, που ενδέχεται να οδηγήσει σε τραυματισμούς ή υλικές ζημιές.

1.2.2 Σύμβολα στις οδηγίες χρήσης

Στις παρούσες οδηγίες χρήσης χρησιμοποιούνται τα ακόλουθα σύμβολα:

	Προσέξτε τις οδηγίες χρήσης
	Υποδείξεις χρήσης και άλλες χρήσιμες πληροφορίες
	Χειρισμός ανακυκλώσιμων υλικών
	Μην πετάτε τα ηλεκτρικά εργαλεία και τις μπαταρίες στον κάδο οικιακών απορριμμάτων

1.2.3 Σύμβολα σε εικόνες

Στις εικόνες χρησιμοποιούνται τα ακόλουθα σύμβολα:

	Αυτοί οι αριθμοί παραπέμπουν στην εκάστοτε εικόνα στην αρχή αυτών των οδηγιών χρήσης.
	Η αρίθμηση δείχνει τη σειρά των βημάτων εργασίας στην εικόνα και ενδέχεται να διαφέρει από τα βήματα εργασίας στο κείμενο.
	Οι αριθμοί θέσης χρησιμοποιούνται στην εικόνα Επισκόπηση και παραπέμπουν στους αριθμούς του υπονήματος στην ενότητα Συνοπτική παρουσίαση προϊόντος .
	Αυτό το σύμβολο έχει σκοπό να επιστήσει ιδιαίτερα την προσοχή σας κατά την εργασία με το προϊόν.

1.3 Σύμβολα ανάλογα με το προϊόν

1.3.1 Σύμβολα στο προϊόν

Στο προϊόν μπορεί να χρησιμοποιούνται τα ακόλουθα σύμβολα:

	Σμίλευση
	Ρύθμιση θέσης καλεμιού
	Κατηγορία προστασίας II (διπλής μόνωσης)
	Ονομαστικός αριθμός στροφών χωρίς φορτίο
	Χρησιμοποιήστε προστατευτικά γάντια
	Το προϊόν υποστηρίζει τεχνολογία NFC, που είναι συμβατή με πλατφόρμες iOS και Android.
	Εφόσον υπάρχει στο προϊόν, το προϊόν έχει πιστοποιηθεί από αυτή την υπηρεσία πιστοποίησης για την αγορά των ΗΠΑ και του Καναδά σύμφωνα με τα ισχύοντα πρόσωπα.

2 Ασφάλεια

2.1 Γενικές υποδείξεις για την ασφάλεια για ηλεκτρικά εργαλεία

⚠ ΠΡΟΕΙΔΟΠΟΙΗΣΗ Διαβάστε όλες τις υποδείξεις ασφαλείας, τις οδηγίες, τις εικόνες και τα τεχνικά χαρακτηριστικά τα οποία υπάρχουν σε αυτό το ηλεκτρικό εργαλείο. Η παράβλεψη των ακόλουθων οδηγιών μπορεί να προκαλέσει ηλεκτροπληξία, πυρκαγιά και/ή σοβαρούς τραυματισμούς.

Φυλάξτε όλες τις υποδείξεις για την ασφάλεια και τις οδηγίες για μελλοντική χρήση.

Ο όρος "ηλεκτρικό εργαλείο" που χρησιμοποιείται στις υποδείξεις για την ασφάλεια αναφέρεται σε ηλεκτρικά εργαλεία που λειτουργούν συνδεδεμένα τα στο ηλεκτρικό δίκτυο (με καλώδιο τροφοδοσίας) και σε ηλεκτρικά εργαλεία που λειτουργούν με επαναφορτιζόμενες μπαταρίες (χωρίς καλώδιο τροφοδοσίας).



Ασφάλεια χώρου εργασίας

- ▶ Διατηρείτε το χώρο εργασίας σας καθαρό και με καλό φωτισμό. Η αταξία στο χώρο εργασίας και οι μη φωτισμένες περιοχές μπορεί να οδηγήσουν σε ατυχήματα.
- ▶ Μην εργάζεστε με το ηλεκτρικό εργαλείο σε περιβάλλον επικίνδυνο για εκρήξεις, στο οποίο υπάρχουν εύφλεκτα υγρά, αέρια ή σκόνη. Από τα ηλεκτρικά εργαλεία δημιουργούνται σπινθήρες, οι οποίοι μπορεί να αναφλέξουν τη σκόνη ή τις αναθυμιάσεις.
- ▶ Κατά τη χρήση του ηλεκτρικού εργαλείου κρατάτε μακριά τα παιδιά και άλλα πρόσωπα. Εάν σας αποσπάσουν την προσοχή, μπορεί να χάσετε τον έλεγχο του εργαλείου.

Ηλεκτρική ασφάλεια

- ▶ Το φως σύνδεσης του ηλεκτρικού εργαλείου πρέπει να ταιριάζει στην πρίζα. Δεν επιτρέπεται σε καμία περίπτωση η μετατροπή του φως. Μη χρησιμοποιείτε αντάπτορες φως μαζί με γειωμένα ηλεκτρικά εργαλεία. Τα φως που δεν έχουν υποστεί μετατροπές και οι κατάλληλες πρίζες μειώνουν τον κίνδυνο ηλεκτροπληξίας.
- ▶ Αποφεύγετε την επαφή του σώματος με γειωμένες επιφάνειες, όπως σωλήνες, καλοριφέρ, ηλεκτρικές κουζίνες και ψυγεία. Υπάρχει αυξημένος κίνδυνος ηλεκτροπληξίας, όταν το σώμα σας είναι γειωμένο.
- ▶ Μην εκθέτετε τα ηλεκτρικά εργαλεία σε βροχή ή σε υγρασία. Η εισχώρηση νερού στο ηλεκτρικό εργαλείο αυξάνει τον κίνδυνο ηλεκτροπληξίας.
- ▶ Μην χρησιμοποιείτε το καλώδιο σύνδεσης για να μεταφέρετε ή να αναρτήσετε το ηλεκτρικό εργαλείο ή για να τραβήξετε το φως από την πρίζα. Κρατάτε το καλώδιο σύνδεσης μακριά από υψηλές θερμοκρασίες, λάδια, αιχμηρές ακμές ή κινούμενα μέρη. Τα ελαττωματικά ή τα περιστραμμένα καλώδια σύνδεσης αυξάνουν τον κίνδυνο ηλεκτροπληξίας.
- ▶ Όταν εργάζεστε με το ηλεκτρικό εργαλείο σε υπαίθριους χώρους, χρησιμοποιείτε μόνο καλώδια προέκτασης (μπαλαντζές), που είναι κατάλληλα για χρήση σε εξωτερικούς χώρους. Η χρήση ενός καλωδίου προέκτασης κατάλληλου για χρήση σε υπαίθριους χώρους μειώνει τον κίνδυνο ηλεκτροπληξίας.
- ▶ Εάν δεν μπορεί να αποφευχθεί η λειτουργία του ηλεκτρικού εργαλείου σε περιβάλλον με υγρασία, χρησιμοποιήστε αυτόματο ρελέ. Η χρήση ενός αυτόματου ρελέ μειώνει τον κίνδυνο ηλεκτροπληξίας.

Ασφάλεια προσώπων

- ▶ Να είσαστε πάντα προσεκτικοί, να προσέχετε τι κάνετε και να εργάζεστε με το ηλεκτρικό εργαλείο με επίσημη. Μην χρησιμοποιείτε ηλεκτρικά εργαλεία, όταν είστε κουρασμένοι ή όταν βρίσκεστε υπό την επήρεια ναρκωτικών ουσιών, οινόπνευματος ή φαρμάκων. Μία στιγμή απροσεξίας κατά τη χρήση του ηλεκτρικού εργαλείου μπορεί να οδηγήσει σε σοβαρούς τραυματισμούς.
- ▶ Φοράτε προσωπικό εξοπλισμό προστασίας και πάντα προστατευτικά γυαλιά. Φορώντας προσωπικό εξοπλισμό προστασίας, όπως μάσκα προστασίας από τη σκόνη, αντιολισθητικά υποδήματα ασφαλείας, προστατευτικό κράνος ή ωτοασπίδες, ανάλογα με το είδος και τη χρήση του ηλεκτρικού εργαλείου, μειώνεται ο κίνδυνος τραυματισμών.
- ▶ Αποφεύγετε την ακούσια θέση σε λειτουργία του εργαλείου. Βεβαιωθείτε ότι είναι απενεργοποιημένο το ηλεκτρικό εργαλείο, πριν το συνδέσετε στην παροχή ρεύματος και/ή πριν τοποθετήσετε την μπαταρία και πριν το μεταφέρετε. Εάν μεταφέροντας το ηλεκτρικό εργαλείο έχετε το δάκτυλό σας στον διακόπτη ή συνδέσετε το εργαλείο στο ρεύμα ενώ ο διακόπτης είναι στο ON, μπορεί να προκληθούν ατυχήματα.
- ▶ Απομακρύνετε τα εργαλεία ρύθμισης ή τα κλειδιά από το ηλεκτρικό εργαλείο, πριν το θέσετε σε λειτουργία. Ένα εργαλείο ή κλειδί που βρίσκεται σε κάποιο περιστρεφόμενο εξάρτημα του ηλεκτρικού εργαλείου, μπορεί να προκαλέσει τραυματισμούς.
- ▶ Αποφύγετε τις αφύσικες στάσεις του σώματος. Φροντίστε για την ασφαλή στήριξη του σώματός σας και διατηρείτε πάντα την ισορροπία σας. Έτσι μπορείτε να ελέγχετε καλύτερα το ηλεκτρικό εργαλείο σε μη αναμενόμενες καταστάσεις.
- ▶ Φοράτε κατάλληλα ρούχα. Μην φοράτε φαρδιά ρούχα ή κοσμήματα. Κρατάτε τα μαλλιά, τα ρούχα και τα γάντια μακριά από περιστρεφόμενα εξαρτήματα. Τα φαρδιά ρούχα, τα κοσμήματα ή τα μακριά μαλλιά μπορεί να παγιδευτούν από περιστρεφόμενα εξαρτήματα.
- ▶ Εάν υπάρχει η δυνατότητα σύνδεσης συστημάτων αναρρόφησης και συλλογής σκόνης, βεβαιωθείτε ότι είναι συνδεδεμένα και ότι χρησιμοποιούνται σωστά. Η χρήση συστήματος αναρρόφησης σκόνης μπορεί να μειώσει τους κινδύνους που προέρχονται από τη σκόνη.
- ▶ Μην εκτιμάτε λάθος την ασφάλεια και μην παραβλέπετε τους κανόνες ασφαλείας για ηλεκτρικά εργαλεία, ακόμη και όταν, μετά από πολλές χρήσεις, έχετε εξοικειωθεί με το ηλεκτρικό εργαλείο. Από απρόσεκτες ενέργειες μπορούν να προκληθούν σοβαροί τραυματισμοί εντός κλάσματος δευτερολέπτου.



Χρήση και αντιμετώπιση του ηλεκτρικού εργαλείου

- ▶ **Μην υπερφορτίζετε το εργαλείο. Χρησιμοποιείτε για την εργασία σας το ηλεκτρικό εργαλείο που προορίζεται για αυτήν.** Με το κατάλληλο ηλεκτρικό εργαλείο εργάζεστε καλύτερα και με μεγαλύτερη ασφάλεια στην αναφερόμενη περιοχή ισχύος.
- ▶ **Μην χρησιμοποιείτε ποτέ ένα ηλεκτρικό εργαλείο, ο διακόπτης του οποίου είναι χαλασμένος.** Ένα ηλεκτρικό εργαλείο το οποίο δεν μπορεί να θεθεί πλέον σε λειτουργία ή εκτός λειτουργίας είναι επικίνδυνο και πρέπει να επισκευαστεί.
- ▶ **Αποσυνδέστε το φως από την πρίζα και/ή απομακρύνετε μια αποσπώμενη μπαταρία πριν διεξάγετε ρυθμίσεις στο εργαλείο, αντικαταστήσετε κάποιο αξεσουάρ ή αποθηκεύσετε το εργαλείο.** Αυτό το προληπτικό μέτρο ασφαλείας αποτρέπει την ακούσια εκκίνηση του ηλεκτρικού εργαλείου.
- ▶ **Φυλάτε τα ηλεκτρικά εργαλεία που δεν χρησιμοποιείτε μακριά από παιδιά.** Μην αφήνετε να χρησιμοποιήσουν το εργαλείο άτομα που δεν είναι εξοικειωμένα με αυτό ή που δεν έχουν διαβάσει αυτές τις οδηγίες χρήσης. Τα ηλεκτρικά εργαλεία είναι επικίνδυνα, όταν χρησιμοποιούνται από άπειρα πρόσωπα.
- ▶ **Φροντίστε σχολαστικά τα ηλεκτρικά εργαλεία και τα αξεσουάρ.** Ελέγχετε, εάν τα κινούμενα μέρη λειτουργούν άψογα και δεν μπλοκάρουν, εάν έχουν σπάσει κάποια εξαρτήματα ή έχουν υποστεί τέτοια ζημιά ώστε να επηρεάζεται αρνητικά η λειτουργία του ηλεκτρικού εργαλείου. Δώστε τα χαλασμένα εξαρτήματα για επισκευή πριν χρησιμοποιήσετε ξανά το εργαλείο. Πολλά ατυχήματα οφείλονται σε κακά συντηρημένα ηλεκτρικά εργαλεία.
- ▶ **Διατηρείτε τα εξαρτήματα κοπής αιχμηρά και καθαρά.** Τα σχολαστικά συντηρημένα εξαρτήματα κοπής με αιχμηρές ακμές κολλάνε σπανιότερα και καθοδηγούνται με μεγαλύτερη ευκολία.
- ▶ **Χρησιμοποιείτε το ηλεκτρικό εργαλείο, τα αξεσουάρ, τα εργαλεία ρύθμισης κτλ. σύμφωνα με τις παρούσες οδηγίες.** Λαμβάνετε ταυτόχρονα υπόψη τις συνθήκες εργασίας και την προς εκτέλεση εργασία. Η χρήση ηλεκτρικών εργαλείων για εργασίες διαφορετικές από τις προβλεπόμενες μπορεί να οδηγήσει σε επικίνδυνες καταστάσεις.
- ▶ **Διατηρείτε τις λαβές και επιφάνειες συγκράτησης στεγνές, καθαρές και απαλλαγμένες από λάδια και γράσα.** Οι ολισθηρές λαβές και επιφάνειες συγκράτησης δεν επιτρέπουν ασφαλή χειρισμό και έλεγχο του ηλεκτρικού εργαλείου σε απρόβλεπτες καταστάσεις.

Σέρβις

- ▶ **Αναθέτετε την επισκευή του ηλεκτρικού εργαλείου μόνο σε κατάλληλο εξειδικευμένο προσωπικό με χρήση μόνο γνήσιων ανταλλακτικών.** Με αυτόν τον τρόπο διασφαλίζεται ότι θα διατηρηθεί η ασφάλεια του ηλεκτρικού εργαλείου.

2.2 Υποδείξεις ασφαλείας για δράπανα

Υποδείξεις ασφαλείας για όλες τις εργασίες

- ▶ **Φοράτε ωτοασπίδες.** Η επίδραση του θορύβου μπορεί να προκαλέσει απώλεια ακοής.
- ▶ **Χρησιμοποιείτε τις πρόσθετες χειρολαβές που παραλάβατε μαζί με το εργαλείο.** Η απώλεια του ελέγχου μπορεί να προκαλέσει τραυματισμούς.
- ▶ **Κρατάτε το εργαλείο από τις μονωμένες επιφάνειες συγκράτησης, όταν εκτελείτε εργασίες κατά τις οποίες το εξάρτημα που χρησιμοποιείτε ενδέχεται να έρθει σε επαφή με καλυμμένα ηλεκτρικά καλώδια ή με το δικό του καλώδιο τροφοδοσίας.** Η επαφή με καλώδιο που βρίσκεται υπό τάση μπορεί να θέσει υπό τάση ακόμη και τα μεταλλικά μέρη του εργαλείου και να προκαλέσει ηλεκτροπληξία.

Υποδείξεις ασφαλείας σε περίπτωση χρήσης τρυπανιών μεγάλου μήκους

- ▶ **Αρχίστε τη διαδικασία διάτρησης πάντα με χαμηλό αριθμό στροφών και ενώ το τρυπάνι είναι σε επαφή με το κατεργαζόμενο αντικείμενο.** Σε υψηλότερους αριθμούς στροφών μπορεί να λυγίσει ελαφρώς το τρυπάνι, όταν μπορεί να περιστραφεί ελεύθερα χωρίς επαφή με το κατεργαζόμενο αντικείμενο και να προκληθούν τραυματισμοί.
- ▶ **Μην ασκείτε υπερβολική πίεση και μόνο σε διαμήκη κατεύθυνση προς το τρυπάνι.** Τα τρυπάνια μπορούν να λυγίσουν και επομένως να σπάσουν ή να προκαλέσουν απώλεια του ελέγχου και τραυματισμούς.

2.3 Πρόσθετες υποδείξεις για την ασφάλεια - Σκαπτικό

Ασφάλεια προσώπων

- ▶ Χρησιμοποιείτε το προϊόν και τα αξεσουάρ μόνο σε τεχνικά άψογη κατάσταση.
- ▶ Μην πραγματοποιείτε ποτέ παραποιήσεις ή μετατροπές στο προϊόν ή σε αξεσουάρ.
- ▶ Φροντίστε κατά τη σμίλευση τοίχων, οροφών και δαπέδων για μια ασφαλή και καλή ευστάθεια. Από μια ξαφνική διαμπερή διάτρηση μπορεί να χάσετε την ισορροπία σας!
- ▶ Στις εργασίες διαμπερούς διάτρησης απομονώστε την περιοχή που βρίσκεται πίσω από το σημείο που εργάζεστε. Μπορεί να πέσουν κομμάτια και να τραυματίσουν άλλα άτομα.



- ▶ Συγκρατείτε το προϊόν πάντα και με τα δύο χέρια από τις προβλεπόμενες χειρολαβές.
- ▶ Φοράτε κατά τη χρήση του προϊόντος προστατευτικά γυαλιά, προστατευτικό κράνος και ωτοασπίδες.
- ▶ Φοράτε προστατευτικά γάντια κατά την αντικατάσταση εξαρτημάτων. Η επαφή με το εξάρτημα μπορεί να προκαλέσει τραυματισμό από κοπή και εγκαύματα.
- ▶ Χρησιμοποιείτε προστατευτικά γυαλιά. Τα θραύσματα του υλικού μπορεί να προκαλέσουν τραυματισμούς στο σώμα και στα μάτια.
- ▶ Η σκόνη, η οποία σχηματίζεται κατά τη λείανση, το γυαλοχαρτάρισμα, την κοπή και τη διάτρηση ενδέχεται να περιέχει επικίνδυνες χημικές ουσίες. Ορισμένα παραδείγματα είναι: Μόλυβδος ή χρώματα με βάση μόλυβδο, Τούβλα, μπετόν και άλλα προϊόντα τοιχοποιίας, φυσικές πέτρες και άλλα προϊόντα που περιέχουν πυρίτιο, Συγκεκριμένα ξύλα, όπως δρυς, οξιά και χημικά επεξεργασμένα ξύλα, Αμιάντος ή υλικά που περιέχουν αμιάντο. Προσδιορίστε την έκθεση του χειριστή και των παρακειμένων προσώπων από την κατηγορία κινδύνου των υλικών, με τα οποία εργάζεστε. Λάβετε τα αναγκαία μέτρα για τη διατήρηση της έκθεσης σε ένα ασφαλές επίπεδο, όπως π.χ. χρησιμοποιώντας ένα σύστημα συλλογής σκόνης ή μια κατάλληλη μάσκα προστασίας της αναπνοής. Στα γενικά μέτρα για τη μείωση της έκθεσης ανήκουν τα εξής:
 - ▶ Εργασία σε μια περιοχή με καλό αερισμό,
 - ▶ Αποφυγή παρατεταμένης επαφής με σκόνη,
 - ▶ Καθοδήγηση σκόνης μακριά από το πρόσωπο και το σώμα,
 - ▶ Χρήση προστατευτικής ένδυσης και πλύσιμο των εκτεθειμένων περιοχών με νερό και σαπούνι.
- ▶ Κάνετε συχνά διαλείμματα και ασκήσεις για καλύτερη αιμάτωση των δακτύλων σας. Σε παρατεταμένη εργασία ενδέχεται να προκληθούν από έντονους κραδασμούς προβλήματα σε αιμοφόρα αγγεία ή στο νευρικό σύστημα στα δάχτυλα, στα χέρια ή στις αρθρώσεις των χεριών.
- ▶ Κίνδυνος τραυματισμού από πτώση εξαρτημάτων ή/και αξεσουάρ. Ελέγχετε πριν από την έναρξη της εργασίας, ότι η επαναφορτιζόμενη μπαταρία και τα τοποθετημένα αξεσουάρ είναι στερεωμένα με ασφάλεια.
- ▶ Διατηρείτε πάντα ελεύθερες τις σχισμές αερισμού. Κίνδυνος εγκαύματος από καλυμμένες σχισμές αερισμού!

Ηλεκτρική ασφάλεια

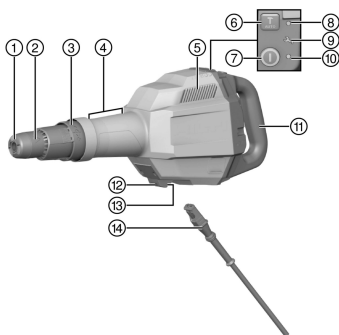
- ▶ Ελέγξτε την περιοχή εργασίας πριν από την έναρξη της εργασίας για καλυμμένα ηλεκτρικά καλώδια, σωλήνες αερίου και ύδρευσης. Από εξωτερικά μεταλλικά μέρη στο προϊόν μπορεί να προκληθεί ηλεκτροπληξία, ή έκρηξη, εάν κατά λάθος προκαλέσετε ζημιά σε ηλεκτρικό καλώδιο, σε σωλήνα αερίου ή σωλήνα νερού.

Επιμελής χειρισμός και χρήση ηλεκτρικών εργαλείων

- ▶ Περιμένετε μέχρι να σταματήσει το ηλεκτρικό εργαλείο πριν το αποθέσετε.
- ▶ Θέστε το προϊόν σε λειτουργία μόνο όταν βρίσκεται σε θέση εργασίας.

3 Περιγραφή

3.1 Συνοπτική παρουσίαση προϊόντος



- ① Τσοκ
- ② Απασφάλιση εξαρτημάτων
- ③ Περιστροφικό δαχτυλίδι για ρύθμιση θέσης καλεμιού
- ④ Μπροστινή περιοχή λαβής
- ⑤ Σχισμές αερισμού
- ⑥ Διακόπτης επιλογής ισχύος
- ⑦ Πλήκτρο on/off
- ⑧ Ένδειξη επιλογής ισχύος (κίτρινη)
- ⑨ Ένδειξη σέρβις (κόκκινη)
- ⑩ Ένδειξη λειτουργίας (πράσινη)
- ⑪ Χειρολαβή
- ⑫ Πλήκτρο ασφάλισης καλωδίου τροφοδοσίας
- ⑬ Φις καλωδίου τροφοδοσίας
- ⑭ Καλώδιο τροφοδοσίας με κωδικοποιημένο, αφαιρούμενο φις



3.2 Κατάλληλη χρήση

Το περιγραφόμενο προϊόν είναι ένα ηλεκτρικό σκαπτικό για μέτριας δυσκολίας εργασίες σμίλευσης. Προορίζεται για εργασίες αφαίρεσης και αποκοπής μπετών, τοιχοποιίας και πετρών.

- Επιτρέπεται να λειτουργεί μόνο με την ονομαστική τάση και συχνότητα τροφοδοσίας που αναφέρεται στην πινακίδα τύπου.

3.3 Active Vibration Reduction (AVR)

Το σκαπτικό είναι εξοπλισμένο με ένα σύστημα Active Vibration Reduction (AVR), το οποίο μειώνει πάρα πολύ τις δονήσεις.

3.4 Ένδειξη λειτουργίας (πράσινη), ένδειξη επιλογής ισχύος (κίτρινη), ένδειξη σέρβις (κόκκινη)

Το προϊόν είναι εξοπλισμένο με διάφορες ενδείξεις με φωτεινό σήμα.

Κατάσταση	Σημασία
Η ένδειξη λειτουργίας ανάβει με πράσινο χρώμα.	Το προϊόν είναι σε λειτουργία.
Η ένδειξη λειτουργίας αναβοσβήνει με πράσινο χρώμα.	Έχει ενεργοποιηθεί η προστασία υπερθέρμανσης. Αφήστε το προϊόν να κρυώσει.
Η ένδειξη επιλογής ισχύος ανάβει με κίτρινο χρώμα.	Μεταβλητή ισχύς ενεργοποιημένη.
Η ένδειξη σέρβις ανάβει σε κόκκινο χρώμα.	Έχει φτάσει ο χρόνος για το σέρβις. Φέρτε το προϊόν στο σέρβις της Hilti .
Η ένδειξη σέρβις αναβοσβήνει σε κόκκινο χρώμα.	<ul style="list-style-type: none"> • Προσωρινό σφάλμα. Περιμένετε 10 δευτερόλεπτα, μέχρι να σταματήσει το αναβόσβημα. • Εάν δεν σταματήσει το αναβόσβημα μετά από 10s, αποσυνδέστε το φις τροφοδοσίας και περιμένετε 2 λεπτά. • Εάν δεν σταματήσει το αναβόσβημα, φέρτε το προϊόν στο σέρβις της Hilti.

3.5 Φραγή επανεκκίνησης

Το εργαλείο δεν αρχίζει να λειτουργεί αυτόματα μετά από διακοπή ρεύματος. Πρέπει να πατήσετε ξανά το πλήκτρο on/off.

3.6 Έκταση παράδοσης

Σκαπτικό, πλαϊνή χειρολαβή, οδηγίες χρήσης, γράσο.

Περισσότερα, εγκεκριμένα για το προϊόν σας συστήματα θα βρείτε στο **Hilti Store** ή στη διεύθυνση: www.hilti.group

4 Τεχνικά χαρακτηριστικά



Για την ονομαστική τάση, το ονομαστικό ρεύμα, τη συχνότητα ή/και την ονομαστική κατανάλωση ανατρέξτε στην πινακίδα τύπου για τη χώρα σας.

Σε περίπτωση λειτουργίας σε γεννήτρια ή μετασχηματιστή, πρέπει η ισχύς να είναι τουλάχιστον διπλάσια από την αναφερόμενη στην πινακίδα τύπου του εργαλείου ονομαστική κατανάλωση. Η τάση λειτουργίας του μετασχηματιστή ή της γεννήτριας πρέπει να βρίσκεται ανά πάσα στιγμή εντός του +5 % και -15 % της ονομαστικής τάσης του εργαλείου.



Το προϊόν συμφωνεί με το αντίστοιχο πρότυπο ΗΜΣ υπό την προϋπόθεση, ότι η σύνθετη αντίσταση δικτύου Z_{max} στο σημείο σύνδεσης της εγκατάστασης του πελάτη με το δημόσιο δίκτυο είναι μικρότερη ή ίση με $0,365+j0,25 \Omega$. Ο εγκαταστάτης ή ο ιδιοκτήτης του εργαλείου έχει την ευθύνη να διασφαλίζει, εφόσον χρειάζεται κατόπιν συνεννόησης με τον πάροχο του ηλεκτρικού δικτύου, ότι αυτό το εργαλείο θα συνδέεται μόνο σε σημείο σύνδεσης με σύνθετη αντίσταση μικρότερη ή ίση της Z_{max} .



Γενιά προϊόντος	01
Θερμοκρασία αποθήκευσης	-20 °C ... 70 °C (-4 °F ... 158 °F)
Θερμοκρασία περιβάλλοντος κατά τη λειτουργία	-20 °C ... 55 °C (-4 °F ... 131 °F)

5 Χρήση μπαλαντζάς

International		Information on the rating plate >>								
		2,5 A	5,0 A	6,0 A	8,0 A	10,0 A	12,0 A	14,0 A	16,0 A	
Voltage	mm ²									
230V	1,5	175 m	90 m	75 m	55 m	45 m	35 m	30 m	25 m	
110V	1,5	90 m	45 m	40 m	30 m	20 m	15 m	15 m	10 m	
230V	2,5	290 m	145 m	120 m	90 m	75 m	60 m	50 m	40 m	
110V	2,5	145 m	75 m	60 m	45 m	35 m	30 m	25 m	20 m	
230V	4	460 m	230 m	190 m	145 m	115 m	95 m	80 m	70 m	
110V	4	230 m	115 m	95 m	75 m	60 m	45 m	40 m	35 m	

USA		Information on the rating plate >>								
		2,5 A	5,0 A	7,5 A	10,0 A	12,5 A	15,0 A	17,5 A	20,0 A	
voltage										
120V	AWG 16	280 ft	140 ft	95 ft	70 ft	55 ft	--	--	--	
120V	AWG 14	440 ft	220 ft	150 ft	110 ft	90 ft	70 ft	--	--	
120V	AWG 12	700 ft	350 ft	235 ft	175 ft	140 ft	110 ft	100 ft	85 ft	
120V	AWG 10	1070 ft	535 ft	360 ft	270 ft	215 ft	180 ft	150 ft	130 ft	

Japan		銘板に関する情報>>								
		2,5 A	5,0 A	7,5 A	9,0 A	10,0 A	12,0 A	13,5 A	15,0 A	
電圧	mm ²									
100V	2	115 m	60 m	40 m	35 m	30 m	25 m	20 m	15 m	
100V	3,5	200 m	100 m	70 m	60 m	50 m	40 m	35 m	30 m	



ΠΡΟΕΙΔΟΠΟΙΗΣΗ

Κίνδυνος από καλώδια που έχουν υποστεί ζημιά! Εάν κατά την εργασία υποστεί ζημιά το καλώδιο τροφοδοσίας ή η μπαλαντζά, δεν επιτρέπεται να ακουμπήσετε το καλώδιο. Αποσυνδέστε το φως από την πρίζα.

- ▶ Ελέγχετε τακτικά το καλώδιο σύνδεσης του εργαλείου και, σε περίπτωση ζημιάς, αναθέστε την αντικατάστασή του σε έναν αναγνωρισμένο ειδικό.
- Χρησιμοποιείτε μόνο μπαλαντζές εγκεκριμένες για την εφαρμογή με επαρκή διατομή αγωγού. Διαφορετικά μπορεί να παρουσιαστεί απώλεια ισχύος στο εργαλείο και υπερθέρμανση του καλωδίου.
- Ελέγχετε τακτικά τις μπαλαντζές για τυχόν ζημιές.
- Αντικαταστήστε τις μπαλαντζές που έχουν υποστεί ζημιά.
- Σε υπαίθριους χώρους χρησιμοποιείτε μόνο μπαλαντζές εγκεκριμένες για αυτό το σκοπό και με ανάλογη σήμανση.

6 Προετοιμασία εργασίας



ΠΡΟΣΟΧΗ

Κίνδυνος τραυματισμού! Ακούσια εκκίνηση του προϊόντος.

- ▶ Αποσυνδέστε το φως τροφοδοσίας, πριν πραγματοποιήσετε ρυθμίσεις στο εργαλείο ή αντικαταστήσετε αξεσουάρ.

Προσέξτε τις υποδείξεις ασφαλείας και προειδοποίησης στην παρούσα τεκμηρίωση και στο προϊόν.



6.1 Ασφάλεια από πτώση 2**⚠️ ΠΡΟΕΙΔΟΠΟΙΗΣΗ**

Κίνδυνος τραυματισμού από πτώση του εξαρτήματος και/ή αξεσουάρ!

- ▶ Χρησιμοποιείτε μόνο το προτεινόμενο για το προϊόν σας κορδόνι συγκράτησης εργαλείων **Hilti**.
- ▶ Πριν από τη χρήση, ελέγχετε το σημείο στερέωσης του κορδονιού συγκράτησης εργαλείων για πιθανές ζημιές.

i Προσέξτε τις εθνικές οδηγίες για εργασίες σε ύψος.

Χρησιμοποιείτε ως ασφάλεια πτώσης για αυτό το προϊόν αποκλειστικά και μόνο το **Hilti** κορδόνι συγκράτησης εργαλείων #2261971.

- ▶ Στερεώστε το κορδόνι συγκράτησης εργαλείων με τη θηλιά στο προϊόν όπως στην εικόνα. Ελέγξτε ότι συγκρατείται καλά.
- ▶ Στερεώστε το караμπίνер σε μια φέρουσα δομική κατασκευή. Ελέγξτε την ασφαλή στερέωση του караμπίνер.

i Προσέξτε τις οδηγίες χρήσης του κορδονιού συγκράτησης εργαλείων της **Hilti**.

6.2 Τοποθέτηση/αφαίρεση εξαρτήματος 3**⚠️ ΚΙΝΔΥΝΟΣ**

Κίνδυνος πυρκαγιάς Κίνδυνος σε περίπτωση επαφής του καυτού εξαρτήματος με πολύ εύφλεκτα υλικά.

- ▶ Μην αποθέτετε το καυτό εξάρτημα πάνω σε πολύ εύφλεκτα υλικά.

⚠️ ΠΡΟΕΙΔΟΠΟΙΗΣΗ

Κίνδυνος τραυματισμού Το εξάρτημα αναπτύσσει μεγάλες θερμοκρασίες κατά τη χρήση.

- ▶ Φοράτε προστατευτικά γάντια κατά την αντικατάσταση εξαρτημάτων.

1. Γρασάρετε ελαφρά την απόληξη του εξαρτήματος.
2. Τοποθετήστε το εξάρτημα μέχρι τέρμα στο σοκ και περιστρέψτε το πιέζοντάς το ελαφρά, μέχρι να κουμπώσει αισθητά.
 - ▶ Το προϊόν είναι σε ετοιμότητα λειτουργίας.
3. Τραβήξτε πίσω μέχρι τον αναστολέα τον μηχανισμό ασφάλισης εξαρτημάτων και αφαιρέστε το εξάρτημα.

i Χρησιμοποιείτε μόνο γνήσιο γράσο της **Hilti**. Η χρήση ενός ακατάλληλου γράσου μπορεί να προκαλέσει ζημιές στο προϊόν.

6.3 Ρύθμιση θέσης καλεμιού 4

i Το καλέμι μπορεί να ασφαλιστεί σε 16 διαφορετικές θέσεις (σε βήματα των 22,5°). Με αυτόν τον τρόπο μπορείτε να εργάζεστε πάντα στην κάθε φορά βέλτιστη θέση εργασίας με επίπεδα και διαμορφωμένα καλέμια.

- ▶ Περιστρέψτε το περιστροφικό δαχτυλίδι για τη ρύθμιση θέσης καλεμιού, μέχρι να βρεθεί το καλέμι στην επιθυμητή θέση.

i Βεβαιωθείτε ότι θα ασφαλίσει το περιστροφικό δαχτυλίδι.



6.4 Σύνδεση αφαιρούμενου καλωδίου τροφοδοσίας 5

ΠΡΟΣΟΧΗ

Κίνδυνος τραυματισμού από ρεύματα διαρροής σε περίπτωση ακάθαρτων επαφών.

Συνδέστε το αφαιρούμενο ηλεκτρικό φως με το ηλεκτρικό εργαλείο μόνο όταν είναι καθαρό, στεγνό και χωρίς τάση.

1. Εισάγετε το κωδικοποιημένο, αφαιρούμενο ηλεκτρικό φως στο εργαλείο μέχρι να τερματίσει, μέχρι να κουμπώσει αισθητά ο μηχανισμός ασφάλισης.
2. Συνδέστε το φως στην πρίζα.

6.5 Ρύθμιση ισχύος σμίλευσης



Πατώντας τον διακόπτη επιλογής ισχύος μπορείτε να ελέγχετε μεταβλητά την ισχύ σμίλευσης, ανάλογα με την ασκούμενη πίεση του καλεμιού κόντρα στο υπόστρωμα. Σε αυτή τη λειτουργία ανάβει με κίτρινο χρώμα η ένδειξη επιλογής ισχύος. Η ρύθμιση της ισχύος σμίλευσης είναι δυνατή μόνο όταν το προϊόν είναι συνδεδεμένο στο ρεύμα. Πατώντας ξανά τον διακόπτη επιλογής ισχύος έχετε ξανά στη διάθεσή σας την πλήρη ισχύ σμίλευσης. Εάν το προϊόν αποσυνδεθεί από το ρεύμα (αποσυνδέστε το φως τροφοδοσίας από την πρίζα) και ενεργοποιηθεί ξανά, είναι επίσης ξανά διαθέσιμη η πλήρης ισχύς σμίλευσης. Εάν το προϊόν απενεργοποιηθεί και ενεργοποιηθεί ξανά μόνο, παραμένει ενεργοποιημένη η μεταβλητή ισχύ.

- ▶ Πιέστε τον διακόπτη επιλογής ισχύος.

6.6 Αποσύνδεση αφαιρούμενου καλωδίου τροφοδοσίας από το ηλεκτρικό εργαλείο

1. Αποσυνδέστε το φως από την πρίζα.
2. Πατήστε το κουμπί ασφάλισης και τραβήξτε έξω το κωδικοποιημένο, αφαιρούμενο ηλεκτρικό φως.
3. Αποσυνδέστε το καλώδιο τροφοδοσίας από το εργαλείο.

6.7 Τοποθέτηση πλαϊνής χειρολαβής (προαιρετικά)

6.7.1 Τοποθέτηση και ρύθμιση πλαϊνής χειρολαβής 2403894 5

ΠΡΟΣΟΧΗ

Κίνδυνος τραυματισμού Απώλεια του ελέγχου του σκαπτικού.

- ▶ Βεβαιωθείτε ότι η πλαϊνή χειρολαβή έχει τοποθετηθεί και στερεωθεί σωστά.

1. Σπρώξτε το στήριγμα (σφιγκτήρας) στο πλάι στον λαϊμό του εργαλείου στην προβλεπόμενη εγκοπή στο εργαλείο.
2. Αναρτήστε την πλαϊνή χειρολαβή στις δύο γλωττίδες του σφιγκτήρα.
3. Τοποθετήστε την πλαϊνή χειρολαβή στην επιθυμητή θέση.
4. Περιστρέψτε τη σφαιρική λαβή, για να σφίξετε το στήριγμα (σφιγκτήρας) της πλαϊνής χειρολαβής.
5. Κλείστε το κόκκινο κλιπ κλεισίματος.
6. Για τη ρύθμιση της πλαϊνής χειρολαβής, ανοίξτε το κλιπ κλεισίματος.
7. Ρυθμίστε την πλαϊνή χειρολαβή στην επιθυμητή θέση και στερεώστε την πλαϊνή χειρολαβή κλείνοντας το κλιπ κλεισίματος.

7 Χειρισμός

ΠΡΟΕΙΔΟΠΟΙΗΣΗ

Κίνδυνος από καλώδια που έχουν υποστεί ζημιά! Εάν κατά την εργασία υποστεί ζημιά το καλώδιο τροφοδοσίας ή η μπαλαντέζα, αποσυνδέστε αμέσως το εργαλείο και το καλώδιο από το ηλεκτρικό δίκτυο. Μην ακουμπάτε το ελαττωματικό σημείο!

- ▶ Ελέγχετε τακτικά όλα τα καλώδια σύνδεσης. Αντικαταστήστε τις ελαττωματικές μπαλαντέζες. Αναθέστε σε αναγνωρισμένο ειδικό την αντικατάσταση των καλωδίων τροφοδοσίας που έχουν υποστεί ζημιά.

Κατά κανόνα προτείνεται η χρήση ενός αυτόματου (RCD) με μέγιστο ρεύμα ενεργοποίησης 30 mA.



7.1 Εναρξη λειτουργίας σκαπτικού

- ▶ Πατήστε το πλήκτρο on/off.
 - ▶ Το σκαπτικό αρχίζει να λειτουργεί.



Το εργαλείο απαιτεί μια ελάχιστη θερμοκρασία λειτουργίας μέχρι να λειτουργήσει ο μηχανισμός κρούσης. Για να το πετύχετε, τοποθετήστε το προϊόν για λίγο επάνω σε μια βάση και αφήστε το να λειτουργήσει χωρίς φορτίο. Εάν χρειάζεται, επαναλάβετε αυτή τη διαδικασία μέχρι να αρχίσει να λειτουργεί ο μηχανισμός κρούσης.



Το προϊόν είναι αυτόματα σε συνεχή λειτουργία. Για να απενεργοποιήσετε τη συνεχή λειτουργία πατήστε ξανά το πλήκτρο on/off.

8 Φροντίδα και συντήρηση



ΠΡΟΕΙΔΟΠΟΙΗΣΗ

Κίνδυνος από ηλεκτροπληξία! Η φροντίδα και η συντήρηση με συνδεδεμένο το φις τροφοδοσίας ενδέχεται να προκαλέσει σοβαρούς τραυματισμούς και εγκαύματα.

- ▶ Πριν από κάθε εργασία φροντίδας και συντήρησης αποσυνδέετε πάντα το φις τροφοδοσίας!

Φροντίδα

- Απομακρύνετε με προσοχή τους ρύπους που έχουν επικαθίσει.
- Εφόσον υπάρχουν, καθαρίζετε τις σχισμές αερισμού προσεκτικά με μια στεγνή, μαλακή βούρτσα.
- Καθαρίζετε το περιβλημά μόνο με ένα ελαφρώς βρεγμένο πανί.

Συντήρηση



ΠΡΟΕΙΔΟΠΟΙΗΣΗ

Κίνδυνος από ηλεκτροπληξία! Οι ακατάλληλες επισκευές σε ηλεκτρικά εξαρτήματα ενδέχεται να προκαλέσουν σοβαρούς τραυματισμούς και εγκαύματα.

- ▶ Επισκευές σε ηλεκτρικά μέρη επιτρέπεται να διενεργούνται μόνο από εξειδικευμένο ηλεκτρολόγο.
- Ελέγχετε τακτικά όλα τα ορατά μέρη για τυχόν ζημιές και την άφωγη λειτουργία όλων των χειριστηρίων.
- Μην χρησιμοποιείτε το προϊόν σε περίπτωση ζημιών ή/και δυσλειτουργιών. Αναθέστε άμεσα την επισκευή του προϊόντος στο σέρβις της **Hilti**.
- Μετά από εργασίες φροντίδας και συντήρησης, τοποθετήστε όλα τα συστήματα προστασίας και ελέγξτε την απρόσκοπτη λειτουργία τους.



Για μια ασφαλή λειτουργία χρησιμοποιείτε μόνο γνήσια ανταλλακτικά, αναλώσιμα και αξεσουάρ. Εγκεκριμένα από τη **Hilti** ανταλλακτικά, αναλώσιμα και αξεσουάρ για το προϊόν σας θα βρείτε στο πλησιέστερο **Hilti Store** ή στη διεύθυνση: www.hilti.group

9 Μεταφορά και αποθήκευση

Μεταφορά

- ▶ Μην μεταφέρετε αυτό το προϊόν με το εξάρτημα τοποθετημένο.
- ▶ Φροντίστε για καλή συγκράτηση κατά τη μεταφορά.
- ▶ Ελέγχετε μετά από κάθε μεταφορά όλα τα ορατά μέρη για τυχόν ζημιές και την απρόσκοπτη λειτουργία όλων των χειριστηρίων.

Αποθήκευση

- ▶ Αποθηκεύετε αυτό το προϊόν πάντα με αποσυνδεδεμένο το καλώδιο τροφοδοσίας.
- ▶ Αποθηκεύετε αυτό το προϊόν σε στεγνό χώρο και σε σημείο στο οποίο δεν έχουν πρόσβαση παιδιά και αναρμόδια άτομα.
- ▶ Ελέγχετε μετά από παρατεταμένη αποθήκευση όλα τα ορατά μέρη για τυχόν ζημιές και την απρόσκοπτη λειτουργία όλων των χειριστηρίων.

10 Βοήθεια για προβλήματα

Σε βλάβες που δεν αναφέρονται σε αυτόν τον πίνακα ή δεν μπορείτε να αποκαταστήσετε μόνοι σας, απευθυνθείτε στο σέρβις της **Hilti**.



Βλάβη	Πιθανή αιτία	Λύση
Το σκαπτικό δεν λειτουργεί.	Καθορισμός αρχικών παραμέτρων των ηλεκτρονικών σε εξέλιξη (έως και περ. 4 δευτερόλεπτα μετά τη σύνδεση του φιδ).	► Περιμένετε 4 δευτερόλεπτα και ενεργοποιήστε ξανά το προϊόν.
	Η ηλεκτρονική φραγή εκκίνησης είναι ενεργή μετά από διακοπή ρεύματος.	► Περιμένετε 4 δευτερόλεπτα και ενεργοποιήστε ξανά το προϊόν.
	Διακοπή τροφοδοσίας ρεύματος.	► Συνδέστε μια άλλη ηλεκτρική συσκευή και ελέγξτε τη λειτουργία.
	Γεννήτρια σε κατάσταση αναμονής.	► Επιβαρύνετε τη γεννήτρια με έναν δεύτερο καταναλωτή (π.χ. εργοταξιακός φανός). Ενεργοποιήστε μετά ξανά το εργαλείο.
	Αφαιρούμενο καλώδιο τροφοδοσίας όχι σωστά συνδεδεμένο	► Συνδέστε το αφαιρούμενο καλώδιο τροφοδοσίας σωστά στο ηλεκτρικό εργαλείο.
Απουσία κρούσης.	Το εργαλείο είναι πολύ κρύο.	► Τοποθετήστε το σκαπτικό στο υπόστρωμα και αφήστε το να λειτουργεί χωρίς φορτίο. Εάν χρειάζεται, επαναλάβετε μέχρι να αρχίσει να λειτουργεί ο μηχανισμός κρούσης.
	Τσοκ χωρίς επαρκή λίπανση.	► Ρίξτε 1-2 δόσεις γνήσιο γράσο της Hilti στο τσοκ, στη συνέχεια τοποθετήστε το εξάρτημα και τραβώντας επαναλαμβανόμενα το εξάρτημα εξασφαλίστε ότι το γράσο έχει διανεμηθεί καλά στο τσοκ.
Το σκαπτικό δεν έχει την πλήρη ισχύ.	Μεταβλητή ισχύς ενεργοποιημένη.	► Πατήστε τον διακόπτη επιλογής ισχύος (προσέξτε την ένδειξη επιλογής ισχύος (κίτρινη))
	Η μπαλαντέζα έχει πολύ μεγάλο μήκος και / ή πολύ μικρή διατομή.	► Χρησιμοποιήστε μπαλαντέζα με επιτρεπόμενο μήκος και / ή με επαρκή διατομή.
	Παροχή με πολύ χαμηλή τάση.	► Συνδέστε το εργαλείο σε άλλη παροχή ρεύματος.
Το σκαπτικό απενεργοποιείται κατά τη λειτουργία.	Προστασία υπερθέρμανσης.	► Αφήστε το εργαλείο να κρυώσει. Καθαρίστε τις σχισμές αερισμού. Η λειτουργία χωρίς φορτίο είναι ακόμη δυνατή.
Το καλέμι δεν μπορεί να αφαιρεθεί από τον μηχανισμό ασφάλισης.	Δεν έχετε τραβήξει τελείως προς τα πίσω το τσοκ.	► Τραβήξτε πίσω τον μηχανισμό απασφάλισης εξαρτημάτων μέχρι να τερματίσει και αφαιρέστε το εξάρτημα.
Η ένδειξη λειτουργίας αναβοσβήνει με πράσινο χρώμα.	Προστασία υπερθέρμανσης.	► Αφήστε το εργαλείο να κρυώσει. Καθαρίστε τις σχισμές αερισμού. Η λειτουργία χωρίς φορτίο είναι ακόμη δυνατή.



Βλάβη	Πιθανή αιτία	Λύση
Η ένδειξη σέρβις αναβοσβήνει σε κόκκινο χρώμα.	Ζημιές στο εργαλείο.	<ul style="list-style-type: none"> ▶ Προσωρινό σφάλμα. Περιμένετε 10 δευτερόλεπτα, μέχρι να σταματήσει το αναβόσβημα. ▶ Εάν δεν σταματήσει το αναβόσβημα μετά από 10s, αποσυνδέστε το φις τροφοδοσίας και περιμένετε 2 λεπτά. ▶ Εάν δεν σταματήσει το αναβόσβημα, φέρτε το προϊόν στο σέρβις της Hilti.
Η ένδειξη σέρβις ανάβει σε κόκκινο χρώμα.	Έχει φτάσει ο χρόνος για το σέρβις.	<ul style="list-style-type: none"> ▶ Αναθέστε την επισκευή του προϊόντος μόνο στο σέρβις της Hilti.

11 Διάθεση στα απορρίμματα

Τα εργαλεία της **Hilti** είναι κατασκευασμένα σε μεγάλο ποσοστό από ανακυκλώσιμα υλικά. Προϋπόθεση για την ανακύκλωσή τους είναι ο κατάλληλος διαχωρισμός των υλικών. Σε πολλές χώρες, η **Hilti** παραλαμβάνει το παλιό σας εργαλείο για ανακύκλωση. Ρωτήστε το σέρβις ή τον σύμβουλο πωλήσεων της **Hilti**.



- ▶ Μην πετάτε τα ηλεκτρικά εργαλεία, της ηλεκτρονικές συσκευές και τις επαναφορτιζόμενες μπαταρίες στον κάδο οικιακών απορριμμάτων!

12 Εγγύηση κατασκευαστή

- ▶ Για ερωτήσεις σχετικά με τους όρους εγγύησης απευθυνθείτε στον τοπικό συνεργάτη της **Hilti**.

13 Περισσότερες πληροφορίες

Αξεσουάρ, προϊόντα συστήματος και περισσότερες πληροφορίες για το προϊόν σας θα βρείτε **εδώ**.



Κίνα RoHS (οδηγία για τον περιορισμό της χρήσης επικίνδυνων ουσιών)



Declaration of Conformity

China RoHS II

Proposal cord

Part Name	Hazardous Substances				
	Lead (Pb)	Mercury (Hg)	Cadmium (Cd)	Hexavalent Chromium (Cr(VI))	Poly-brominated biphenyls (PBB)
Electronics (PCB, switch, wiring)	X	O	X	O	O
Motor	O	O	O	O	O
Power cord	O	O	O	O	O
Fastener elements	O	O	O	O	O
Metal parts	X	O	O	O	O
Power supplies	O	O	O	O	O
Brass parts	X	O	O	O	O
Aluminium parts	X	O	O	O	O

- O: Indicates that said hazardous substance contained in all of the homogeneous materials for this part is below the limit requirement of GB/T 26576-2011
- X: Indicates that said hazardous substance contained in at least one of the homogenous materials used for this part is above the limit requirement of GB/T 26576-2011 but corresponds to the exemption

Αυτός ο πίνακας ισχύει για την αγορά της Κίνας.



Dummy ROHS Taiwan

Αυτός ο πίνακας ισχύει για την αγορά της Ταϊβάν.

Οριγinal kullanım kılavuzu

İçindekiler

1	Kullanım kılavuzu bilgileri	357
1.1	Bu kullanım kılavuzu hakkında	357
1.2	Resim açıklaması	357
1.3	Ürüne bağlı semboller	358
2	Güvenlik	358
2.1	Elektrikli el aletleri için genel güvenlik uyarıları	358
2.2	Kırıcı-delici için güvenlik uyarıları	360
2.3	Keski tabancası ek güvenlik uyarıları	360
3	Tanımlama	361
3.1	Ürüne genel bakış	361
3.2	Usulüne uygun kullanım	361
3.3	Active Vibration Reduction (AVR)	361
3.4	Çalışma göstergesi (yeşil), güç seçme göstergesi (sarı), servis göstergesi (kırmızı)	361
3.5	Tekrar çalışma kilidi	362
3.6	Teslimat kapsamı	362
4	Teknik veriler	362
5	Uzatma kablosunun kullanımı	363



6	Çalışma hazırlığı	363
6.1	Devrilme emniyeti	363
6.2	Ek aletin takılması/sökülmesi	364
6.3	Keski konumlandırma	364
6.4	Geçmeli şebeke kablosunun bağlanması	364
6.5	Kesikleme gücünün ayarlanması	364
6.6	Geçmeli şebeke kablosunun elektrikli el aletinden ayrılması	365
6.7	Yan tutamak montajı (opsiyonel)	365
7	Kullanım	365
7.1	Keski tabancasının çalıştırılması	365
8	Bakım ve onarım	365
9	Taşıma ve depolama	366
10	Arıza durumunda yardım	366
11	İmha	367
12	Üretici garantisi	367
13	Diğer bilgiler	367

1 Kullanım kılavuzu bilgileri

1.1 Bu kullanım kılavuzu hakkında

- **İkaz!** Ürünü kullanmadan önce, talimatlar, güvenlik ve uyarı bilgileri, çizimler ve teknik özellikler dahil olmak üzere ürünle birlikte verilen kullanım kılavuzunu okuduğunuzdan ve anladığınızdan emin olunuz. Özellikle tüm talimatları, güvenlik ve uyarı bilgilerini, çizimleri, teknik özellikleri ve bileşenleri ve fonksiyonları öğreniniz. Uyulmaması halinde elektrik çarpması, yangın, ciddi yaralanma veya ölüm tehlikesi vardır. Tüm talimatlar, güvenlik ve uyarı bilgileri dahil olmak üzere kullanım kılavuzunu daha sonra kullanmak üzere saklayınız.
- **HILTI** ürünleri profesyonel kullanıcıların kullanımı için öngörülmüştür ve sadece yetkili personel tarafından kullanılabilir ve bakımı yapılabilir. Bu personel, meydana gelebilecek tehlikeler hakkında özel olarak eğitim görmüş olmalıdır. Aletin ve ilgili yardımcı gereçlerin eğitimsiz personel tarafından usulüne uygun olmayan şekilde kullanılması ve amaçları dışında çalıştırılması sonucu tehlikeli durumlar söz konusu olabilir.
- Ekteki kullanım kılavuzu, basım tarihindeki mevcut gelişmiş teknolojiye uygundur. En son sürümü her zaman Hilti ürün sayfasında bulabilirsiniz. Bunu yapmak için, bu kullanım kılavuzundaki sembolü ile işaretlenmiş bağlantıyı veya QR kodunu kullanınız.
- Kullanım kılavuzu her zaman ürünün yanında bulunmalıdır. Ürünü başkalarına sadece bu kullanım kılavuzuyla birlikte veriniz.

1.2 Resim açıklamaları

1.2.1 Uyarı bilgileri

Uyarı bilgileri, ürün ile çalışırken ortaya çıkabilecek tehlikelere karşı uyarır. Aşağıdaki uyarı metinleri kullanılır:

TEHLİKE

TEHLİKE !

- ▶ Ağır vücut yaralanmalarına veya doğrudan ölüme sebep olabilecek tehlikeler için.

İKAZ

İKAZ !

- ▶ Ağır yaralanmalara veya ölüme neden olabilecek tehlikeler için.

DİKKAT





DİKKAT !

- ▶ Vücut yaralanmalarına veya maddi hasarlara yol açabilecek olası tehlikeli durumlar için.




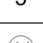


1.2.2 Kullanım kılavuzundaki semboller

Bu kullanım kılavuzunda aşağıdaki semboller kullanılmıştır:

	Kullanım kılavuzuna dikkat edilmelidir
	Kullanım uyarıları ve diğer gerekli bilgiler
	Geri dönüşümlü malzemeler ile çalışma
	Elektrikli aletleri ve aküleri evdeki çöplere atmayın

1.2.3 Resimlerdeki semboller


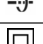
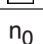



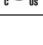
Resimlerde aşağıdaki semboller kullanılmıştır:

	Bu sayılar, kullanım kılavuzunun başlangıcındaki ilgili çizime atanmıştır.
	Numaralandırma, resimdeki çalışma adımlarının sırasını göstermektedir ve metindeki çalışma adımlarından farklı olabilir.
	Pozisyon numaraları Genel bakış resminde kullanılır ve Ürüne genel bakış bölümündeki açıklama numaralarına referans niteliğindedir.
	Bu işaret, ürün ile çalışırken dikkatinizi çekmek için koyulmuştur.

1.3 Ürüne bağlı semboller

1.3.1 Üründeki semboller

Üründe aşağıdaki semboller kullanılabilir:

	Keskileme
	Keski konumlandırma
	Koruma sınıfı II (çift izolasyonlu)
	Ölçüm rölantri devir sayısı
	Koruyucu eldiven kullanınız
	Ürün, iOS ve Android platformları ile uyumlu NFC teknolojisini destekler.
	Ürün üzerinde mevcutsa, ürün, bu standartlar uyarınca ABD ve Kanada pazarı için bu belgelendirme kuruluşu tarafından onaylanmıştır.

2 Güvenlik

2.1 Elektrikli el aletleri için genel güvenlik uyarıları

⚠ İKAZ Bu elektrikli el aletine yönelik tüm güvenlik uyarılarını, talimatları, resimli açıklamaları ve teknik verileri dikkatlice okuyunuz. Aşağıdaki talimatlara uyulmaması durumunda elektrik çarpması, yangın ve/veya ağır yaralanmalar söz konusu olabilir.

Tüm güvenlik uyarılarını ve kullanım talimatlarını muhafaza ediniz.

Güvenlik uyarılarında kullanılan "Elektrikli el aleti terimi, şebeke işletimli elektrikli el aletleri (şebeke kablosu ile) veya akü işletimli elektrikli el aletleri (şebeke kablosu olmadan) ile ilgilidir.

İş yeri güvenliği

- ▶ **Çalışma alanınızı temiz ve aydınlık tutunuz.** Dzensiz veya aydınlatma olmayan çalışma alanları kazalara yol açabilir.
- ▶ **Yanıcı sıvıların, gazların veya tozların bulunduğu patlama tehlikesi olan yerlerde elektrikli el aleti ile çalışmayınız.** Elektrikli el aletleri, toz veya buharı yakabilecek kıvılcım oluşturur.



- **Elektrikli el aletini kullanırken çocukları ve diğer kişileri uzak tutunuz.** Dikkatiniz dağılırsa aletin kontrolünü kaybedebilirsiniz.

Elektrik güvenliği

- **Elektrikli el aletinin bağlantı fişi prize uygun olmalıdır. Fiş hiçbir şekilde değiştirilmemelidir. Adaptör fişini topraklama korumalı elektrikli el aletleri ile birlikte kullanmayınız.** Değiştirilmemiş fişler ve uygun prizler elektrik çarpması riskini azaltır.
- **Borular, radyatörler, fırınlar ve buzdolapları gibi toprağa temas eden üst yüzeylere vücudunuzla temas etmekten kaçınınız.** Vücudunuzun toprakla teması var ise yüksek bir elektrik çarpması riski söz konusudur.
- **Elektrikli el aletini yağmurdan veya ıslaklıktan uzak tutunuz.** Elektrikli el aletine su girmesi, elektrik çarpması riskini artırır.
- **Elektrikli el aletini taşımak, asmak veya fişi prizden çekmek için bağlantı kablosunu kullanım amacı dışında kullanmayınız.** Bağlantı kablosunu sıcaaktan, yağdan, keskin kenarlardan ve hareketli parçalardan uzak tutunuz. Hasarlı veya dolanmış bağlantı kabloları elektrik çarpması riskini artırır.
- **Elektrikli bir el aleti ile açık alanda çalışacaksanız, sadece dışarıda kullanımına izin verilen uzatma kabloları kullanınız.** Dış mekanlar için uygun olan uzatma kablolarının kullanılması elektrik çarpması riskini azaltır.
- **Elektrikli el aleti işletiminin nemli ortamda yapılması kaçınılmaz ise bir kaçak akım koruma şalteri kullanınız.** Bir kaçak akım koruma şalterinin kullanımı elektrik çarpması riskini azaltır.

Kişilerin güvenliği

- **Dikkatli olunuz, ne yaptığınızı dikkat ediniz ve elektrikli el aleti ile mantıklı bir şekilde çalışınız.** Yorgunsanız veya uyuşturucu, alkol veya ilaç etkisi altında olduğunuzda elektrikli el aleti kullanmayınız. Elektrikli el aletini kullanırken bir anlık dikkatsizlik ciddi yaralanmalara neden olabilir.
- **Kişisel koruyucu donanım ve her zaman bir koruyucu gözlük takın.** Elektrikli el aletinin türüne ve kullanımına göre toz maskesi, kaymayan güvenlik ayakkabısı, koruyucu kask veya kulaklık gibi kişisel koruyucu donanımlarının kullanılması yaralanma riskini azaltır.
- **İstem dışı çalışmayı önleyin. Güç kaynağına ve/veya aküyü bağlamadan, girişini yapmadan veya taşımadan önce elektrikli el aletinin kapalı olduğundan emin olunuz.** Elektrikli el aletini taşırken parmağınız şalterde ise veya alet açık konumda güç kaynağına takılırsa bu durum kazalara yol açabilir.
- **Elektrikli el aletini devreye almadan önce ayar aletlerini veya vidalama anahtarlarını çıkartın.** Dönen bir alet parçasında bulunan bir alet veya anahtar yaralanmalara yol açabilir.
- **Aşın bir vücut hareketinden sakının. Güvenli bir duruş sağlayın ve her zaman dengeli tutun.** Böylece beklenmedik durumlarda elektrikli el aletini daha iyi kontrol edebilirsiniz.
- **Uygun kıyafetler giyin. Bol kıyafetler giymeyin veya takı takmayın. Saçları, kıyafetleri ve eldivenleri hareket eden parçalardan uzak tutun.** Bol kıyafetler, takı veya uzun saçlar hareket eden parçalara takılabilir.
- **Toz emme ve tutma tertibatları monte edilebiliyorsa bunların bağlı olduğundan ve doğru kullanıldığından emin olunuz.** Bu toz emme tertibatının kullanımı tozdan kaynaklanabilecek tehlikeleri azaltabilir.
- **Kendi güvenliğinizi riske atmayınız ve elektrikli el aletleri kullanımında son derece tecrübeli olsanız bile ilgili güvenlik kurallarını ihlal etmeyiniz.** Dikkatsiz kullanım saniyeler içerisinde ciddi yaralanmalara neden olabilir.

Elektrikli el aletinin kullanımı ve çalıştırılması

- **Aleti çok fazla zorlamayın. Çalışmanız için uygun olan elektrikli el aletini kullanın.** Uygun elektrikli el aleti ile bildirilen hizmet alanında daha iyi ve güvenli çalışırsınız.
- **Şalteri bozuk olan elektrikli el aletini kullanmayınız.** Açılıp kapatılmayan bir elektrikli el aleti tehlikelidir ve tamir edilmesi gerekir.
- **Alet ayarlarını yapmadan, aksesuar parçalarını değiştirmeden veya aleti bir yere koymadan önce fiş prizden ve/veya (çıkarılabilir) aküyü aletten çıkarınız.** Bu önlem, elektrikli el aletinin istem dışı çalışmasını engeller.
- **Kullanılmayan elektrikli el aletlerini çocukların erişemeyeceği yerde muhafaza edin. Aleti iyi tanımayan veya bu talimatları okumamış kişilere aleti kullanırmayınız.** Elektrikli el aletleri bilgisiz kişiler tarafından kullanılırsa tehlikelidir.
- **Elektrikli el aletlerinin ve aksesuarlarının bakımını titizlikle yapınız. Hareketli parçaların kusursuz çalıştığı ve sıkışmadığı, parçaların kırılıp kırılmadığı veya hasar görüp görmediği, elektrikli el aleti fonksiyonlarının kısıtlanma durumlarını kontrol ediniz. Hasarlı parçaları aleti kullanmadan önce tamir ettiriniz.** Birçok kazanın nedeni bakımın kötü yapılan elektrikli el aletleridir.
- **Kesme aletlerini keskin ve temiz tutun.** Özenle bakımı yapılmış keskin bıçak kenarı olan kesme aletleri daha az sıkışır ve kullanımı daha rahattır.



- ▶ **Elektrikli el aletini, aksesuarları, ek aletleri vb. bu talimatlara göre kullanın. Çalışma şartlarını ve yapılacak işi de ayrıca göz önünde bulundurun.** Elektrikli el aletlerinin öngörülen kullanımı dışında kullanılması tehlikeli durumlara yol açabilir.
- ▶ **Tutamağı ve tutamak yüzeylerini daima temiz ve yağ ve gresten arındırılmış durumda tutunuz.** Kaygan tutamaklar ve tutamak yüzeyleri güvenli bir kullanımı ve öngörülemez durumlarda elektrikli el aletinin kontrolünü engeller.

Servis

- ▶ **Elektrikli el aletinizi sadece kalifiye uzman personele ve sadece orijinal yedek parçalar ile tamir ettiriniz.** Böylece elektrikli el aletinin güvenliğinin korunduğundan emin olunur.

2.2 Kırcı-delici için güvenlik uyarıları

Tüm çalışmalara yönelik güvenlik uyarıları

- ▶ **Kulaklık takınız.** Aşırı sestten dolayı duyma kaybı meydana gelebilir.
- ▶ **Aletle birlikte verilen ek tutamakları kullanınız.** Kontrol kaybı yaralanmalara yol açabilir.
- ▶ **Kullandığınız aletin gizli elektrik hatlarına veya kendi şebeke kablosuna isabet edebileceği çalışmalar yapıyorsanız aleti sadece izolasyonlu tutamaklardan tutunuz.** Elektrik ileten bir hat ile temasta metal parçalar da gerilim altında kalır ve elektrik çarpmasına neden olabilir.

Uzun matkap ucu kullanımına yönelik güvenlik uyarıları

- ▶ **Delme işlemine her zaman düşük devir sayısı ile başlayınız ve matkap ucunun iş parçasına temas etmesini bekleyiniz.** Bunun üzerindeki devir sayılarında matkap ucu hafifçe bükülerek iş parçasına temas etmeden serbestçe dönebilir ve yaralanmalara neden olabilir.
- ▶ **Aşırı baskı uygulamayınız ve sadece matkap ucuna göre uzunlaşmasına yönde baskı uygulayınız.** Matkap ucu bükülebilir, bu nedenle kırılabilir veya kontrolün kaybedilmesine ve yaralanmalara neden olabilir.

2.3 Keski tabancası ek güvenlik uyarıları

Kişilerin güvenliği

- ▶ Ürün ve aksesuarı sadece teknik açıdan sorunsuz durumdayken kullanınız.
- ▶ Ürün veya aksesuar üzerinde asla manipülasyon veya değişiklik yapılmamalıdır.
- ▶ Tavanda, duvarda ve zeminde kesikleme yaparken güvenli ve sabit bir duruş sağlamaya dikkat ediniz. Ani bir kırma hareketi dengeyi bozabilir!
- ▶ Kırma çalışmalarında, çalışılacak yerin karşı tarafında bulunan bölgeyi emniyete alınız. Kırılan parçalar dışarı ve / veya yere düşebilir ve diğer kişilerin yaralanmasına sebep olabilir.
- ▶ Ürünü her zaman iki elinizle öngörülen tutamaklardan sıkıca tutunuz.
- ▶ Ürünün kullanımı sırasında koruyucu gözlük, koruyucu kask ve kulaklık kullanınız.
- ▶ Alet değişimi sırasında koruyucu eldiven takılmalıdır. Ek alete takılan uçlara dokunmak kesik ve yanık türünde yaralanmalara yol açabilir.
- ▶ Koruyucu gözlük kullanınız. Etrafa sıçrayan malzeme vücudu ve gözleri yaralayabilir.
- ▶ Taşlama, zımparalama, kesme ve delme işlemleri sonucunda oluşan tozlar tehlikeli kimyasallar içerebilir. Bazı örnekler şunlardır: Kurşun temelli kurşun veya boya; Tuğla, beton ve diğer duvar ürünleri, doğal taş ve diğer silikat içeren ürünler; Meşe, kayın gibi belirli ahşaplar ve kimyasal işlem görmüş ahşap; Asbest veya asbest içerikli malzemeler. Çalışılan malzemenin tehlike sınıfına göre kullanıcının ve çevredeki kişilerin maruziyetini belirleyiniz. Maruziyeti güvenli bir seviyede tutmak için bir toz toplama sisteminin kullanımı veya uygun bir solunum koruma maskesinin kullanımı gibi gerekli önlemleri alınız. Maruziyeti azaltmaya yönelik genel önlemler aşağıdakilerdir:
 - ▶ İyi havalandırılan bir alanda çalışma,
 - ▶ Toz ile uzun süreli temastan kaçınma,
 - ▶ Yüz ve vücuttaki tozları giderme,
 - ▶ Koruyucu kıyafet kullanma ve maruz kalan alanları su ve sabunla yıkama.
- ▶ Parmaklarınızdaki kan dolaşımının daha iyi olması için sık sık molalar veriniz ve parmak egzersizleri yapınız. Uzun süren çalışmalarda yüksek titreşim, parmaklar, eller veya bileklerdeki sinir sisteminde veya kan damarlarında rahatsızlıklara neden olabilir.
- ▶ Aletlerin ve/veya aksesuarların düşmesi nedeniyle yaralanma tehlikesi. Çalışmaya başlamadan önce, akü ve monte edilmiş aksesuarların güvenli şekilde sabitlendiğinden emin olunuz.
- ▶ Havalandırma deliklerini her zaman açık bırakınız. Üzeri kapatılan havalandırma delikleri nedeniyle yanma tehlikesi!



Elektrik güvenliği

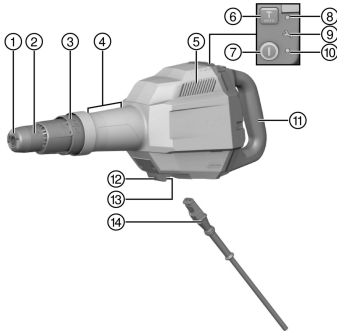
- ▶ Çalışmaya başlamadan önce çalışma alanında üzeri örtülü elektrik kablosu, gaz ve su borusu bulunup bulunmadığını kontrol ediniz. Bir elektrik hattına, bir gaz veya su borusuna zarar verilmesi halinde, ürünün dışındaki metal parçalar elektrik çarpmasına veya patlamaya neden olabilir.

Elektrikli el aletleri ile dikkatli çalışılması ve aletin doğru kullanılması

- ▶ Yere koymadan önce elektrikli el aletinin tamamen durmasını bekleyiniz.
- ▶ Ürünü çalışma pozisyonunda çalıştırmaya başlayınız.

3 Tanımlama

3.1 Ürüne genel bakış



- ① Alet bağlantı yeri
- ② Alet kilit açma sistemi
- ③ Keski konumlandırma için döner halka
- ④ Ön tutma alanı
- ⑤ Havalandırma delikleri
- ⑥ Güç seçme şalteri
- ⑦ Açık/Kapalı tuşu
- ⑧ Güç seçme göstergesi (sarı)
- ⑨ Servis göstergesi (kırmızı)
- ⑩ Çalışma göstergesi (yeşil)
- ⑪ Tutamak
- ⑫ Şebeke kablosu kilitleme tuşu
- ⑬ Şebeke kablosu konektörü
- ⑭ Kodlanmış, çekilebilir konektörlü şebeke kablosu

3.2 Usulüne uygun kullanım

Açıklanan ürün, orta zorlukta keskilere işlerinde kullanılan, elektrikle çalışan bir keski tabancasıdır. Bu alet beton, duvar ve taş yüzeylerdeki sökme ve kırma işleri için uygundur.

- ▶ Çalışma sadece tip plakasında verilen şebeke gerilimi ve frekansta gerçekleştirilmelidir.

3.3 Active Vibration Reduction (AVR)

Keski tabancasında titreşimi etkili biçimde azaltan bir Active Vibration Reduction (AVR) sistemi mevcuttur.

3.4 Çalışma göstergesi (yeşil), güç seçme göstergesi (sarı), servis göstergesi (kırmızı)

Ürün, ışık sinyallerine sahip çeşitli göstergelerle donatılmıştır.

Durum	Anlamı
Çalışma göstergesi yeşil yanıyor.	Ürün çalışıyor.
Çalışma göstergesi yeşil yanıp sönüyor.	Aşırı sıcaklık koruması devreye girdi. Ürünü soğumaya bırakınız.
Güç seçme göstergesi sarı yanıyor.	Değişken güç etkinleştirildi.
Servis göstergesi kırmızı yanıyor.	Servis ömrüne ulaşıldı. Ürünü Hilti servisine getiriniz.
Servis göstergesi kırmızı yanıp sönüyor.	<ul style="list-style-type: none"> • Geçici hata. Yanıp sönmenin durması için 10 saniye bekleyiniz. • 10 saniye sonra yanıp sönme durmazsa, şebeke fişini çekiniz ve 2 dakika bekleyiniz. • Yanıp sönme durmazsa, ürünü Hilti servisine getiriniz.



3.5 Tekrar çalışma kilidi

Alet bir akım kesintisi sonrasında kendiliğinden çalışmıyor. Açma/kapama tuşuna tekrar basılmalıdır.

3.6 Teslimat kapsamı

Keski tabancası, yan tutamak, kullanım kılavuzu, gres.

Ürün için uygunluk sahibi diğer sistem ürünlerini **Hilti Store**'da veya şu adreste bulabilirsiniz: www.hilti.group

4 Teknik veriler



Nominal gerilim, nominal akım, frekans ve/veya nominal akım tüketimi değerlerini ülkenize özgü tip plakasında bulabilirsiniz.

Jeneratörlü veya transformatörlü bir işletim durumunda çıkış gücü, aletin tip plakasında belirtilen nominal akım tüketiminin en az iki katı büyüklüğünde olmalıdır. Transformatörün veya jeneratörün çalışma gerilimi her zaman alet nominal geriliminin % +5'i ile % -15'i arasında olmalıdır.



Ürün, müşteri sisteminin genel şebekeye bağlantı noktasında izin verilen maksimum şebeke empedansı Z_{max} 'ın $0,365+j0,25 \Omega$ 'a eşit veya daha az olması koşuluyla ilgili EMC standardına uygundur. Gerektiğinde servis sağlayıcısının talimatları doğrultusunda bu aletin sadece küçük veya eşit Z_{max} empedans değerli bağlantı noktasına bağlanması, aletin kurulumcusunun veya işletmecisinin yükümlülüğündedir.

Ürün nesli	01
Depolama sıcaklığı	-20 °C ... 70 °C (-4 °F ... 158 °F)
İşletim sırasındaki ortam sıcaklığı	-20 °C ... 55 °C (-4 °F ... 131 °F)



5 Uzatma kablosunun kullanımı

International		Information on the rating plate >>								
Voltage	mm ²	2,5 A	5,0 A	6,0 A	8,0 A	10,0 A	12,0 A	14,0 A	16,0 A	
230V	1,5	175 m	90 m	75 m	55 m	45 m	35 m	30 m	25 m	
110V	1,5	90 m	45 m	40 m	30 m	20 m	15 m	15 m	10 m	
230V	2,5	290 m	145 m	120 m	90 m	75 m	60 m	50 m	40 m	
110V	2,5	145 m	75 m	60 m	45 m	35 m	30 m	25 m	20 m	
230V	4	460 m	230 m	190 m	145 m	115 m	95 m	80 m	70 m	
110V	4	230 m	115 m	95 m	75 m	60 m	45 m	40 m	35 m	

USA		Information on the rating plate >>								
voltage		2,5 A	5,0 A	7,5 A	10,0 A	12,5 A	15,0 A	17,5 A	20,0 A	
120V	AWG 16	280 ft	140 ft	95 ft	70 ft	55 ft	--	--	--	
120V	AWG 14	440 ft	220 ft	150 ft	110 ft	90 ft	70 ft	--	--	
120V	AWG 12	700 ft	350 ft	235 ft	175 ft	140 ft	110 ft	100 ft	85 ft	
120V	AWG 10	1070 ft	535 ft	360 ft	270 ft	215 ft	180 ft	150 ft	130 ft	

Japan		銘板に関する情報>>								
電圧	mm ²	2,5 A	5,0 A	7,5 A	9,0 A	10,0 A	12,0 A	13,5 A	15,0 A	
100V	2	115 m	60 m	40 m	35 m	30 m	25 m	20 m	15 m	
100V	3,5	200 m	100 m	70 m	60 m	50 m	40 m	35 m	30 m	

İKAZ

Hasarlı kablo nedeniyle tehlike! Çalışma esnasında şebeke veya uzatma kablosu hasar görürse bu kabloya dokunmamalısınız. Şebeke fişi prizden çekilmelidir.

- ▶ Aletin bağlantı hatlarını düzenli olarak kontrol ediniz ve hasar durumunda bunu yetkili bir uzmana değiştirtiniz.
- Yalnızca kullanım alanı için izin verilen yeterli hat kesitine sahip uzatma kablosu kullanınız. Aksi takdirde alette güç kaybı ve kabloda aşırı ısınma meydana gelebilir.
- Uzatma kablosunun hasar durumunu düzenli olarak kontrol ediniz.
- Hasarlı uzatma kablosunu değiştiriniz.
- Açık alanda sadece izin verilen ve uygunluğu tanımlanmış uzatma kablosu kullanınız.

6 Çalışma hazırlığı

DİKKAT

Yaralanma tehlikesi! Ürünün yanlışlıkla çalışmaya başlaması.

- ▶ Aletin ayarlarını yapmadan veya aksesuar parçalarını değiştirmeden önce şebeke fişini çekiniz.

Bu dokümanda ve ürün üzerinde bulunan güvenlik ve uyarı bilgilerine dikkat ediniz.

6.1 Devrilme emniyeti

İKAZ

Düşen alet ve/veya aksesuar nedeniyle yaralanma tehlikesi!

- ▶ Sadece ürününüz için tavsiye edilen **Hilti** alet bağlama ipini kullanınız.
- ▶ Her kullanımdan önce alet bağlama ipinin sabitleme noktasını olası hasarlar bakımından kontrol ediniz.



Yüksekteki çalışmalar için ulusal yönetmelikleri dikkate alınız.

Bu ürün için devrilme emniyeti olarak sadece **Hilti** alet kordonunu #2261971 kullanınız.



2360742

Türkçe 363

- ▶ Aletin kordonunu resimde gösterildiği gibi ilmekle ürüne takınız. Güvenli tutuşu kontrol ediniz.
- ▶ Karabini bir taşıyıcı yapıya sabitleyiniz. Karabinin taşıyıcı yapıya sağlam bir şekilde sabitlenmiş olup olmadığını kontrol ediniz.



Hilti alet kordonu kullanım kılavuzlarını dikkate alınız.

6.2 Ek aletin takılması/sökülmesi 6



TEHLİKE

Yangın tehlikesi Sıcak alet ile yanıcı malzemelerin temas etmesi durumunda tehlike.

- ▶ Aleti yanıcı malzemelerin üzerine koymayınız.



İKAZ

Yaralanma tehlikesi Alet kullanım sırasında ısınır.

- ▶ Alet değişimi sırasında koruyucu eldiven takılmalıdır.

1. Ek aletin giriş ucunu gresle hafifçe yağlayınız.
2. Ek aleti alet bağlantı yerine dayanak noktasına kadar yerleştiriniz ve yerine oturduğunu duyana kadar hafif bir basınç uygulayarak çeviriniz.
 - ▶ Ürün kullanıma hazırdır.
3. Alet kilidini dayanak noktasına kadar geri çekiniz ve ek aleti çıkarınız.



Sadece **Hilti** marka orijinal gres kullanınız. Uygun olmayan bir gres kullanılması, üründe hasarlar neden olabilir.

6.3 Keski konumlandırma 4



Keski, 16 farklı konumda (22,5°'lik kademelerle) ayarlanabilir. Böylece yassı ve kalıp keski ile her zaman en uygun çalışma konumunda çalışılabilir.

- ▶ Keski konumlandırması için döner halkayı keski istenen konuma gelene kadar çeviriniz.



Döner halkanın yerine oturduğundan emin olunuz.

6.4 Geçmeli şebeke kablosunun bağlanması 5



DİKKAT

Yaralanma tehlikesi Kirlenmiş kontaklardaki kaçak akımlar nedeniyle.

- ▶ Çıkarılabilir elektrik soket bağlantısını sadece temiz, kuru ve gerilimsiz bir durumdayken elektrikli el aletine bağlayınız.

1. Kodlanmış, sökülebilir elektrikli soket bağlantısını dayanak noktasına kadar alete yerleştiriniz, kilit duyulur şekilde yerine oturuncaya kadar itiniz.
2. Şebeke fişini prize takınız.

6.5 Keskilme gücünün ayarlanması



Güç seçme şalterine basarak, keskinin alt tabakaya temas basıncına bağlı olarak keskilme gücünü değişken bir şekilde kontrol edebilirsiniz. Bu modda, güç seçme göstergesi sarı renkte yanar. Keskilme gücü yalnızca ürün güç kaynağına bağlıyken ayarlanabilir. Güç seçme şalterine tekrar basarak tam keskilme gücü tekrar devreye alınabilir. Ürünün güç kaynağıyla bağlantısı kesilir (şebeke fişi çekilir) ve tekrar açılırsa, tam keskilme gücü tekrar kullanılabilir. Ürün sadece kapatılıp tekrar açılırsa, değişken güç etkin kalır.

- ▶ Güç seçme şalterine basınız.



6.6 Geçmeli şebeke kablosunun elektrikli el aletinden ayrılması

1. Şebeke fişini prizden çekiniz.
2. Kilitleme tuşuna basınız ve kodlu, ayrılabilir elektrik soket bağlantısını çekiniz.
3. Şebeke kablosunu aletten çıkarınız.

6.7 Yan tutamak montajı (opsiyonel)

6.7.1 Yan tutamağın 2403894 monte edilmesi ve ayarlanması

DİKKAT

Yaralanma tehlikesi Keski tabancası üzerindeki kontrolün kaybedilmesi.

- ▶ Yan tutamağın doğru monte edildiğinden ve usulüne uygun şekilde sabitlendiğinden emin olunuz.

1. Tutucuyu (germe bandı) aletin boynunun yan tarafına, alet üzerinde bulunan kanala kaydırınız.
2. Yan tutamağı sıkma kayışı üzerindeki iki tırnağa takınız.
3. Yan tutamağı istenen konuma konumlandırınız.
4. Yan tutamağın tutucusunu (germe bandı) sabitlemek için sapı döndürünüz.
5. Kırmızı kilitleme klipsini kapatınız.
6. Yan tutamağı ayarlamak için kilitleme klipsini açınız.
7. Yan tutamağı istediğiniz konuma getiriniz ve kilitleme klipsini kapatarak yan tutamağı sabitleyiniz.

7 Kullanım

İKAZ

Hasarlı kablo nedeniyle tehlike! Eğer çalışma sırasında şebeke veya uzatma kablosu hasar görürse aleti ve kabloyu derhal şebekeden ayırınız. Hasar görmüş yere dokunmayınız!

- ▶ Tüm bağlantı hatlarını düzenli olarak kontrol ediniz. Hasar görmüş uzatma kablolarını değiştiriniz. Hasar görmüş şebeke hatlarını yetkili bir uzmana yeniletiniz.

Esas olarak bir kaçak akım koruma şalterinin (RCD) kullanımı için maksimum 30 mA kontak akımı önerilir.

7.1 Keski tabancasının çalıştırılması

- ▶ Açma/Kapama tuşuna basınız.
 - ▶ Keski tabancası çalışmaya başlar.



Darbe mekanizması çalışana kadar aletin minimum bir çalışma sıcaklığına ihtiyacı vardır. Buna erişmek için ürünü kısa bir süre yere koyunuz ve boşta çalıştırınız. Gerekirse darbe mekanizması çalışana kadar bu işlemi tekrarlayınız.



Ürün otomatik olarak sürekli işletim modundadır. Sürekli işletim modunu kapatmak için Açma / Kapama tuşuna tekrar basınız.

8 Bakım ve onarım

İKAZ

Elektrik çarpması tehlikesi! Şebeke fişi takılıyken yapılan bakım ve onarım çalışmaları ciddi yaralanmalara ve yanıklara neden olabilir.

- ▶ Tüm bakım ve onarım çalışmalarından önce her zaman şebeke fişi çekilmelidir!

Bakım

- Yapışmış olan kiri dikkatlice çıkarınız.
- Eğer varsa, havalandırma deliklerini kuru, yumuşak bir fırça ile dikkatlice temizleyiniz.
- Gövdeyi sadece hafif nemli bir temizlik bezi ile temizleyiniz.



Onarım**⚠ İKAZ**

Elektrik çarpması tehlikesi! Elektrikli parçalarda usulüne uygun olmayan onarımlar ciddi yaralanmalara ve yanıklara neden olabilir.

- ▶ Elektrik parçalarındaki onarımlar sadece elektronik uzmanı tarafından yapılabilir.
- Görünür tüm parçalarda hasar olup olmadığını ve kumanda elemanlarının fonksiyonlarının sorunsuz şekilde çalışıp çalışmadığını düzenli olarak kontrol ediniz.
- Hasar ve/veya fonksiyon arızaları durumunda ürünü çalıştırmayınız. Ürünü derhal **Hilti** servisi tarafından onarılmasını sağlayınız.
- Bakım ve onarım çalışmalarından sonra tüm koruma tertibatlarını yerleştiriniz ve bunları sorunsuz fonksiyon bakımından kontrol ediniz.



Güvenli çalışma için sadece orijinal yedek parçaları, sarf malzemeleri ve aksesuar kullanınız. **Hilti** tarafından onaylanmış, yedek parçaları, aksesuarları ve sarf malzemelerini **Hilti Store** veya şu adreste bulabilirsiniz: www.hilti.group

9 Taşıma ve depolama

Taşıma

- ▶ Bu ürünü bir el aleti takılıken taşımayınız.
- ▶ Taşıma esnasında güvenli bir şekilde durmasına dikkat ediniz.
- ▶ Görünür tüm parçalarda hasar olup olmadığını ve kumanda elemanlarının fonksiyonlarının sorunsuz şekilde çalışıp çalışmadığını her taşımadan sonra kontrol ediniz.

Depolama

- ▶ Bu ürünü daima şebeke fişi çekili olarak depolayınız.
- ▶ Bu ürünü kuru ve çocuklar ile yetkisiz kişilerin erişemeyeceği yerlerde depolayınız.
- ▶ Görünür tüm parçalarda hasar olup olmadığını ve kumanda elemanlarının fonksiyonlarının sorunsuz şekilde çalışıp çalışmadığını uzun depolamadan sonra kontrol ediniz.

10 Arıza durumunda yardım


Bu tabloda listelenmemiş veya kendi başınıza gideremediğiniz arızalarda lütfen yetkili **Hilti** servisimiz ile irtibat kurunuz.

Arıza	Olası sebepler	Çözüm
Keski tabancası çalışmıyor.	Elektronik başlatılıyor (soket takıldıktan itibaren yaklaşık 4 saniyede).	▶ 4 saniye bekleyiniz ve ürünü tekrar açınız.
	Elektronik çalışma blokajı güç kaynağı kesikliğinden sonra aktiftir.	▶ 4 saniye bekleyiniz ve ürünü tekrar açınız.
	Şebeke elektriği kesik.	▶ Başka bir elektrikli alet takınız ve çalışıp çalışmadığını kontrol ediniz.
	Jeneratör uyku modunda.	▶ Jeneratörü ikinci bir tüketici (örneğin şantiye lambası) ile yük altına alınız. Ardından aleti tekrar açınız.
	Soketli şebeke kablosu doğru takılmamış	▶ Geçmeli şebeke kablosunu elektrikli el aletine doğru şekilde bağlayınız.
Darbe yok.	Alet çok soğuk.	▶ Keski tabancasını zemine yerleştiriniz ve boşta çalıştırınız. Darbe mekanizması çalışıncaya kadar gerektiği kadar tekrarlayınız.



Arıza	Olası sebepler	Çözüm
Darbe yok.	Alet bağlantı yeri yeterince yağlanmamış.	► 1-2 damla orijinal Hilti gresini alet bağlantı yerine damlatınız, ardından aleti takınız ve aleti birkaç defa çekerek, gresin alet bağlantı yerine dağılmasını sağlayınız.
Keski tabancası tam güce sahip değil.	Değişken güç etkinleştirildi.	► Güç seçme şalterini çalıştırınız (sarı renkteki güç seçme göstergesine dikkat ediniz).
	Uzatma kablosu çok uzun ve / veya kesitleri yetersiz.	► Uzatma kablosu izin verilen uzunlukta ve / veya yeterli kesitte kullanılmalıdır.
	Güç kaynağının gerilimi çok düşük.	► Aleti başka bir güç kaynağına bağlayınız.
Keski tabancası işletim sırasında kapanıyor.	Aşırı sıcaklık koruması.	► Aleti soğumaya bırakınız. Havalandırma deliklerini temizleyiniz. Boşta çalışmaya devam edilebilir.
Keski kilitten çözülüyor.	Alet bağlantı yeri tam olarak geri çekilmemiş.	► Alet kilidini dayanak noktasına kadar geriye çekiniz ve aleti çıkarınız.
Çalışma göstergesi yeşil yanıp sönüyor.	Aşırı sıcaklık koruması.	► Aleti soğumaya bırakınız. Havalandırma deliklerini temizleyiniz. Boşta çalışmaya devam edilebilir.
Servis göstergesi kırmızı yanıp sönüyor.	Alette hasar.	► Geçici hata. Yanıp sönmenin durması için 10 saniye bekleyiniz. ► 10 saniye sonra yanıp sönmeye durmazsa, şebeke fişini çekiniz ve 2 dakika bekleyiniz. ► Yanıp sönmeye durmazsa, ürünü Hilti servisine getiriniz.
Servis göstergesi kırmızı yanıyor.	Servis ömrüne ulaşıldı.	► Ürün sadece Hilti servisi tarafından onarılmalıdır.

11 İmha

 **Hilti** aletleri yüksek oranda geri dönüşümlü malzemelerden üretilmiştir. Geri dönüşüm için gerekli koşul, usulüne uygun malzeme ayrımıdır. Çoğu ülkede **Hilti**, eski aletlerini yeniden değerlendirmek üzere geri alır. Bu konuda **Hilti** müşteri hizmetlerinden veya satış temsilcilerinizden bilgi alabilirsiniz.



- Elektrikli el aletlerini, elektronik cihazları ve aküleri evdeki çöplere atmayınız!

12 Üretici garantisi

- Garanti koşullarına ilişkin sorularınız için lütfen yerel **Hilti** iş ortağınıza başvurunuz.

13 Diğer bilgiler

Aksesuarlar, sistem ürünleri ve ürününüz hakkında daha fazla bilgiyi **burada bulabilirsiniz.**



Part Name	Hazardous Substances					
	Lead (Pb)	Mercury (Hg)	Cadmium (Cd)	Hexavalent Chromium (Cr(VI))	Poly-brominated biphenyls (PBB)	Polychlorinated biphenyls (PCB)
Electronics (PCB, switch, wiring)	X	O	X	O	O	O
Motor	O	O	O	O	O	O
Power cord	O	O	O	O	O	O
Fastener elements	O	O	O	O	O	O
Metal parts	X	O	O	O	O	O
Power supplies	O	O	O	O	O	O
Brass parts	X	O	O	O	O	O
Aluminium parts	X	O	O	O	O	O

O: Indicates that said hazardous substance contained in all of the homogeneous materials for this part is below the limit requirement of GB/T 26572

X: Indicates that said hazardous substance contained in at least one of the homogenous materials used for this part is above the limit requirement of GB/T 26572 but corresponds to the exemption

Bu tablo Çin pazarı için geçerlidir.



Dummy ROHS Taiwan

Bu tablo Tayvan pazarı için geçerlidir.

オリジナル取扱説明書

目次

1	取扱説明書について	370
1.1	本取扱説明書について	370
1.2	記号の説明	370
1.3	製品により異なる記号	371
2	安全	371
2.1	電動工具の一般安全注意事項	371
2.2	ハンマーに関する安全上の注意	373
2.3	電動ハツリ機その他の安全上の注意	373
3	製品の説明	374
3.1	製品概要 1	374
3.2	正しい使用	374
3.3	Active Vibration Reduction (AVR)	374
3.4	作動インジケータ(緑色)、パワーレベル選択インジケータ(黄色)、サービスインジケータ(赤色)	374
3.5	再始動ロック	374
3.6	本体標準セット構成	374
4	製品仕様	375
5	延長コードを使用する場合	375



6	作業準備	376
6.1	転倒防止装置 2	376
6.2	先端工具を装着 / 取り外す 3	376
6.3	チゼル角度調整 4	376
6.4	接続可能な電源コードを接続する 5	377
6.5	ハツリ能力を調整する	377
6.6	接続可能な電源コードを電動工具から外す	377
6.7	サイドハンドルを取り付ける(オプション)	377
7	ご使用方法	377
7.1	電動ハツリ機をスタートさせる	377
8	お手入れと保守	378
9	搬送および保管	378
10	故障時のヒント	378
11	廃棄	379
12	メーカー保証	380
13	その他の情報	380

1 取扱説明書について

1.1 本取扱説明書について

- 警告事項！ 本製品をご使用になる前に、同梱の取扱説明書と指示事項、安全上の注意、警告表示、図および製品仕様を読んで、その内容を理解を理解してください。特に、すべての指示事項、安全上の注意、警告表示、図、製品仕様、構成部品と機能に精通しているようにしてください。これを怠ると、感電、火災、重傷事故や死亡事故の危険があります。後日確認できるように、取扱説明書とすべての指示事項、安全上の注意、警告表示を保管しておいてください。
- 製品はプロ仕様で製作されており、その使用、保守、修理を行うのは、認定を受けトレーニングされた人のみに限ります。これらの人は、遭遇し得る危険に関する情報を入手していなければなりません。製品およびアクセサリーの使用法を知らない者による誤使用、あるいは規定外の使用は危険です。
- 製品に同梱されている取扱説明書は、印刷の時点で最新の技術状況を反映しています。オンラインのHilti製品ページで常に最新バージョンをご確認ください。これについては、本取扱説明書のリンク、またはQRコード(の記号)に従ってください。
- 取扱説明書は常に製品のそばに置き、すぐに手に取れる状態にしておいてください。他の人が使用する場合には、本製品とともにこの取扱説明書を一緒にお渡しください。

1.2 記号の説明

1.2.1 警告表示

警告表示は製品の取扱いにおける危険について警告するものです。以下の注意喚起記号が使用されています：

危険

危険！

- この表記は、重傷あるいは死亡事故につながる危険性がある場合に注意を促すために使われます。

警告

警告！

- この表記は、重傷あるいは死亡事故につながる可能性がある場合に注意を促すために使われます。

注意

注意！

- この表記は、身体の負傷あるいは物財の損傷が発生する可能性がある場合に使われます。

1.2.2 取扱説明書の記号

この取扱説明書では、以下の記号が使用されています：



	取扱説明書に注意してください
	本製品を効率良く取り扱うための注意事項や役に立つ情報
	リサイクル可能な部品の取扱い
	工具およびバッテリーを一般ゴミとして廃棄してはなりません

1.2.3 図中の記号

図中では以下の記号が使用されています：

2	この数字は本取扱説明書冒頭にある該当図を示しています。
3	付番は図中の作業手順の順序に対応していて、本文の作業手順とは一致しない場合があります。
⑪	概要図には項目番号が付されていて、製品概要セクションの凡例の番号に対応しています。
	この記号は、製品の取扱いの際に特に注意が必要なことを示しています。

1.3 製品により異なる記号

1.3.1 製品に表示されている記号

製品には以下の記号が使用されている場合があります：

	ハツリ作業
	チゼル角度調整
	電気絶縁保護クラス II (二重絶縁)
n_0	無負荷回転数
	保護手袋を着用してください
	本製品は、iOS および Android プラットフォームと互換性のある NFC テクノロジーをサポートしています。
	本製品がそれに該当する場合、本製品はこの認証機関により適用される規格に従って米国およびカナダ市場に対して認証されています。

2 安全

2.1 電動工具の一般安全注意事項

⚠ 警告事項 本電動工具に付属のすべての安全上の注意、指示事項、図、および製品仕様をお読みください。以下の指示を守らないと、感電、火災および / または重傷事故の危険があります。

安全上の注意および指示事項が書かれた説明書はすべて大切に保管してください。

安全上の注意で使用する用語「電動工具」とは、お手持ちの電動ツール(電源コード使用)またはバッテリーツール(コードレス)を指します。

作業環境に関する安全

- ▶ 作業場はきれいに保ち、十分に明るくしてください。ちらかった暗い場所での作業は事故の原因となります。
- ▶ 爆発の危険性のある環境(可燃性液体、ガスおよび粉じんのある場所)では電動工具を使用しないでください。電動工具から火花が飛散し、粉じんや揮発性ガスに引火する恐れがあります。
- ▶ 電動工具の使用時、子供や無関係者を作業場へ近づけないでください。作業中に気がそらされると、本体のコントロールを失ってしまう恐れがあります。



電気に関する安全注意事項

- ▶ 電動工具の接続プラグは電源コンセントにきちんと適合しなければなりません。プラグは絶対に変更しないでください。保護接地した電動工具と一緒にアダプタープラグを使用しないでください。オリジナルのプラグと適切なコンセントを使用することにより、感電の危険を小さくすることができます。
- ▶ パイプ、ラジエーター、電子レンジ、冷蔵庫などのアースされた面に体の一部が触れないようにしてください。体が触れると感電の危険が大きくなります。
- ▶ 電動工具を雨や湿気から保護してください。電動工具に水が浸入すると、感電の危険が大きくなります。
- ▶ 電動工具を持ち運んだり、吊り下げたり、コンセントからプラグを抜いたりするときは、必ず本体を持ち、電源コードを持ったり引ったり張ったりしないでください。電源コードを火気、オイル、鋭利な刃物、可動部等に触れる場所に置かないでください。電源コードが損傷したり絡まったりしていると、感電の危険が大きくなります。
- ▶ 屋外工事の場合には、必ず屋外専用の延長コードを使用してください。屋外専用の延長コードを使用すると、感電の危険が小さくなります。
- ▶ 湿った場所で電動工具を起動させる必要がある場合は、漏電遮断器を使用してください。漏電遮断器を使用すると、感電の危険が小さくなります。

作業者に関する安全

- ▶ 電動工具を使用の際には、油断せずに十分注意し、常識をもった作業をおこなってください。疲れている場合、薬物、医薬品服用およびアルコール飲用による影響下にある場合には電動工具を使用しないでください。電動工具使用中の一瞬の不注意が重傷の原因となることがあります。
- ▶ 個人用保護具および保護メガネを常に着用してください。負傷の危険を低減するために、電動工具の使用状況に応じた粉じんマスク、耐滑性の安全靴、ヘルメット、耳栓などの個人用保護具を着用してください。
- ▶ 電動工具の意図しない始動を防止して下さい。電動工具を電源および / またはバッテリーに接続する前や本体を持ち上げたり運んだりする前に、本体がオフになっていることを必ず確認してください。電動工具のスイッチに指を掛けたまま運んだり、スイッチオンになっている本体を電源に接続すると、事故の原因となる恐れがあります。
- ▶ 電動工具のスイッチを入れる前に、必ず調節キーやレンチを取り外してください。調節キーやレンチが本体の回転部に装着されたままでは、けがの原因となる恐れがあります。
- ▶ 作業中是不安定な姿勢をとらないでください。足元を安定させ、常にバランスを保つようにしてください。これにより、万一電動工具が異常状況に陥った場合にも、適切な対応が可能となります。
- ▶ 作業に適した作業着を着用してください。だぶだぶの衣服や装身具を着用しないでください。髪、衣服、手袋を本体の可動部に近づけないでください。だぶだぶの衣服、装身具、長い髪が可動部に巻き込まれる恐れがあります。
- ▶ 吸じんシステムの接続が可能な場合には、これらのシステムが適切に接続、使用されていることを確認してください。吸じんシステムを利用することにより、粉じん公害を防げます。
- ▶ 電動工具の取扱いに熟練している場合にも、正しい安全対策を遵守し、電動工具に関する安全規則を無視しないでください。不注意な取扱いは、ほんの一瞬で重傷事故を招くことがあります。

電動工具の使用および取扱い

- ▶ 無理のある使用を避けてください。作業用途に適した電動工具を使用してください。適切な電動工具の使用により、効率よく、スムーズかつ安全な作業が行えます。
- ▶ スイッチが故障している場合には、電動工具を使用しないでください。スイッチで始動および停止操作のできない電動工具は危険ですので、修理が必要です。
- ▶ 本体の設定やアクセサリーの交換を行う前や本体を保管する前には電源プラグをコンセントから抜き、および / または脱着式のバッテリーを取り外してください。この安全処置により、電動工具の意図しない始動を防止することができます。
- ▶ 電動工具をご使用にならない場合には、子供の手の届かない場所に保管してください。電動工具に関する知識のない方、本説明書をお読みでない方による本体のご使用は避けてください。未経験者による電動工具の使用は危険です。
- ▶ 電動工具とアクセサリーは慎重に手入れしてください。可動部分が引っ掛かりなく正常に作動しているか、電動工具の運転に影響を及ぼす各部分が破損・損傷していないかを確認してください。電動工具をご使用になる前に、損傷部分の修理を依頼してください。事故の多くは保守管理の不十分な電動工具の使用が原因となっています。
- ▶ 先端工具は鋭利で汚れのない状態を保ってください。お手入れのゆきとどいた先端工具を使用すると、作業が簡単かつ、スムーズになります。
- ▶ 電動工具、アクセサリー、先端工具などは、それらの説明書に記載されている指示に従って使用してください。その際は、作業環境および用途についてもご注意ください。指定された用途以外に電動工具を使用すると危険な状況をまねく恐れがあります。
- ▶ グリップとグリップ面は乾燥した清潔な状態に保ち、オイルやグリスの付着がないようにしてください。グリップやグリップ面が滑りやすい状態になっていると、予期していない状況が発生した際に電動工具を安全に使用 / 制御できません。



サービス

- ▶ 電動工具の修理は必ず認定サービスセンターにお申し付けください。また、必ず純正部品を使用してください。これにより電動工具の安全性が確実に維持されます。

2.2 ハンマーに関する安全上の注意

すべての作業に関する安全上の注意

- ▶ 耳栓を着用してください。騒音により、聴覚に悪影響が出る恐れがあります。
- ▶ 本体には一緒に納品された補助ハンドルを使用してください。これ以外のハンドルを使用すると、コントロールを失ってけがをする恐れがあります。
- ▶ 隠れた電線や装置自体の電源コードに先端工具が接触する可能性のある作業を行う場合は、必ず本体の絶縁されたグリップを持ってください。通電しているケーブルと接触すると、本体の金属部分にも電圧がかかり、感電の危険があります。

長いドリルビットを使用する際の安全上の注意

- ▶ 穿孔作業は、常にドリルビットが作業材料と接触している状態で低い回転数から始めるようにしてください。回転数が高くてドリルビットが作業材料と接触せず自由に回転できる状態にあると、ドリルビットは簡単に曲がってしまうことがあり、これが負傷の原因となることがあります。
- ▶ 過度な力を加えず、常にドリルビットの縦方向にのみ力が作用するようにしてください。ドリルビットは曲がって折れてしまうこと、あるいはコントロールを失って負傷の原因となることがあります。

2.3 電動ハツリ機のその他の安全上の注意

作業者に関する安全

- ▶ 本製品とアクセサリーは、必ず技術的に問題のない状態で使用してください。
- ▶ 本製品あるいはアクセサリーには、決して加工や改造を加えないでください。
- ▶ 天井、壁および床のハツリ作業の際には、足元がしっかりと安定していることを確認してください。足場が突然に壊れると、バランスを失う危険があります！
- ▶ 剥がし作業の場合には、作業側と反対の領域を保護してください。剥がれた部分が脱落、落下して他の人を負傷させる危険があります。
- ▶ 本製品は、常に両手でグリップを掴んでしっかりと保持してください。
- ▶ 本製品の使用時には、アイシールド、保護ヘルメットおよび耳栓を着用してください。
- ▶ 先端工具の交換時には保護手袋を着用してください。先端工具に触れると、切創事故や火傷の原因となることがあります。
- ▶ アイシールドを着用してください。破片が身体の一部、眼などを傷つけることもあります。
- ▶ 研磨、紙やすり研磨、切断および穿孔の際に発生する粉じんは、化学物質を含んでいる場合があります。これには、鉛、あるいは鉛ベースの塗料、レンガ、コンクリートおよびその他の壁用資材、自然石およびその他の珪酸塩含有製品、樫、樺などの特定の木材、および化学処理の施された木材、アスベストあるいはアスベストが含まれる母材、などが考えられます。作業対象の資材の危険等級により、作業者および周囲の人員の曝露を確認してください。曝露を安全なレベルに維持するために、粉じん吸引システムの使用、あるいは適切な防じんマスクの着用などの必要な処置を取ってください。曝露の低減のための一般的な処置としては、以下のものがあります：
 - ▶ 十分に換気された領域での作業
 - ▶ 粉じんと長時間の接触の回避
 - ▶ 粉じんを顔や体から遠ざける
 - ▶ 保護服を着用し、水と石鹸で曝露領域を洗浄する
- ▶ 頻繁に休憩を取って、指を動かして血行を良くするように心がけてください。長時間作業の際には、強い振動により指、手あるいは手首の関節の血管あるいは神経系に障害が発生する可能性があります。
- ▶ 落下する先端工具および / またはアクセサリーによる負傷の危険。作業を開始する前に、バッテリーおよび取り付けたアクセサリーが確実に固定されていることを確認してください。
- ▶ 通気溝は常にふさがないようにしてください。通気溝が覆われることによる火傷の危険！

電気に関する安全注意事項

- ▶ 作業を開始する前に、作業領域に埋設された電線、ガス管や水道管がないかを調査してください。電線、ガス管あるいは水道管を損傷すると、本製品外側の金属部分での感電事故、あるいは爆発が発生する可能性があります。

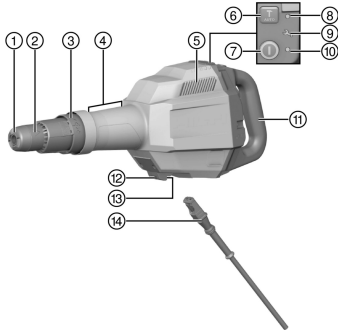
電動工具の慎重な取扱いおよび使用

- ▶ 電動工具は停止するまで置かないでください。
- ▶ 本製品の電源は必ず作業場に入れてください。



3 製品の説明

3.1 製品概要



- ① チャック
- ② 先端工具ロック解除
- ③ チゼル角度調整機構の回転リング
- ④ フロントエンドグリップ
- ⑤ 通気溝
- ⑥ パワーレベル選択スイッチ
- ⑦ ON/OFF ボタン
- ⑧ パワーレベル選択インジケータ（黄色）
- ⑨ サービスインジケータ（赤色）
- ⑩ 作動インジケータ（緑色）
- ⑪ グリップ
- ⑫ 電源コードロックボタン
- ⑬ 電源コードプラグ
- ⑭ コーディングされた脱着式プラグ付きの電源コード

3.2 正しい使用

本書で説明している製品は、中程度のハツリ作業用の電動ハツリ機です。本製品はコンクリート、レンガおよび石材のハツリ・解体作業用の工具です。

▶ 必ず銘板に表示されている電圧、周波数で使用してください。

3.3 Active Vibration Reduction (AVR)

この電動ハツリ機は、振動を大幅に低減させるActive Vibration Reduction (AVR) システムを装備しています。

3.4 作動インジケータ（緑色）、パワーレベル選択インジケータ（黄色）、サービスインジケータ（赤色）

本製品にはさまざまなインジケータランプがあります。

状態	意味
作動インジケータが緑色で点灯。	本製品が作動中。
作動インジケータが緑色で点滅。	過熱保護機構が作動。製品を冷ましてください。
パワーレベル選択インジケータが黄色で点灯する。	可変出力が有効。
サービスインジケータが赤色で点灯する。	作動時間がサービス期限に達している。本製品をHilti サービスセンターにお送りください。
サービスインジケータが赤色で点滅する。	<ul style="list-style-type: none"> • 一時的な症状。点滅が終わるまで 10 秒間お待ちください。 • 10 秒が経過しても点滅が終了しない場合は、電源プラグを引き抜いて 2 分間お待ちください。 • 点滅が終了しない場合は、本製品をHilti サービスセンターにお送りください。

3.5 再始動ロック

本体は、電源が遮断された後自動的に始動することはありません。ON/OFF ボタンを改めて押す必要があります。

3.6 本体標準セット構成

電動ハツリ機、サイドハンドル、取扱説明書、グリス。

その他のご使用の製品用に許可されたシステム製品については、弊社営業担当またはHilti Storeにお問い合わせいただくか、あるいはwww.hilti.groupでご確認ください。



4 製品仕様



定格電圧、定格電流、周波数および / または定格電力については、国別の銘板でご確認ください。

発電機または変圧器を使用しての作業の場合は、それらは本体の銘板に記載されている定格電力より2倍以上大きな出力がなければなりません。変圧器または発電機の作動電圧は、常に本体の定格電圧の+5%...-15%の範囲内なければなりません。



本製品は、お客様設備の商用電源への接続位置における最大許容回路インピーダンス Z_{max} が $0.365+j0.25 \Omega$ 以下であるという条件において、当該の EMC 規格に適合しています。本体の設置者あるいは管理者の責任において、本体が必ずインピーダンスが Z_{max} 以下の接続位置に接続されていることを確認し、必要に応じて電力業者に照会してください。

製品世代	01
保管温度	-20 °C ... 70 °C (-4 °F ... 158 °F)
作動時の周囲温度	-20 °C ... 55 °C (-4 °F ... 131 °F)

5 延長コードを使用する場合

International		2,5 A	5,0 A	6,0 A	8,0 A	10,0 A	12,0 A	14,0 A	16,0 A
Information on the rating plate >>									
Voltage	mm2								
230V	1,5	175 m	90 m	75 m	55 m	45 m	35 m	30 m	25 m
110V	1,5	90 m	45 m	40 m	30 m	20 m	15 m	15 m	10 m
230V	2,5	290 m	145 m	120 m	90 m	75 m	60 m	50 m	40 m
110V	2,5	145 m	75 m	60 m	45 m	35 m	30 m	25 m	20 m
230V	4	460 m	230 m	190 m	145 m	115 m	95 m	80 m	70 m
110V	4	230 m	115 m	95 m	75 m	60 m	45 m	40 m	35 m

USA		2,5 A	5,0 A	7,5 A	10,0 A	12,5 A	15,0 A	17,5 A	20,0 A
Information on the rating plate >>									
voltage									
120V	AWG 16	280 ft	140 ft	95 ft	70 ft	55 ft	--	--	--
120V	AWG 14	440 ft	220 ft	150 ft	110 ft	90 ft	70 ft	--	--
120V	AWG 12	700 ft	350 ft	235 ft	175 ft	140 ft	110 ft	100 ft	85 ft
120V	AWG 10	1070 ft	535 ft	360 ft	270 ft	215 ft	180 ft	150 ft	130 ft

Japan		2,5 A	5,0 A	7,5 A	9,0 A	10,0 A	12,0 A	13,5 A	15,0 A
銘板に関する情報>>									
電圧	mm2								
100V	2	115 m	60 m	40 m	35 m	30 m	25 m	20 m	15 m
100V	3,5	200 m	100 m	70 m	60 m	50 m	40 m	35 m	30 m



警告

損傷したコードによる危険！ 作業中に電源コードまたは延長コードを損傷した場合は、コードに触れないでください。不意に始動しないように電源プラグをコンセントから抜きます。

- ▶ 本体の電源コードを定期的に点検し、コードに損傷がある場合は認定を受けた修理スペシャリストに交換させてください。
- 使用目的に応じて、十分な導体断面積をもつ適切な延長コードのみを使用してください。そうしないと、本体の出力低下やコードの過熱が発生することがあります。
- 延長コードに損傷がないか定期的に点検してください。
- 損傷した延長コードは交換してください。



- 屋外工事の場合には、認可マーク付きの専用延長コードのみを使用してください。

6 作業準備

注意

負傷の危険！ 製品は意図せず作動することがあります。

- ▶ 本体の設定やアクセサリーの交換を行う前に電源プラグを抜いてください。


本書および製品に記載されている安全上の注意と警告表示に注意してください。

6.1 転倒防止装置

警告


負傷の危険 先端工具および / あるいはアクセサリーの落下！

- ▶ 必ずご使用の製品用に推奨されているHiltiの工具保持ロープを使用してください。
- ▶ 使用前の毎回、工具保持ロープの固定ポイントに損傷がないか点検してください。

 ご使用の国において適用される高所での作業に関する規則に注意してください。

本製品の落下防止には、必ずHiltiの工具保持ロープ#2261971を使用してください。

- ▶ 工具保持ロープは、図に示したように本製品のラグに固定してください。しっかりと固定されていることを確認してください。
- ▶ 支持構造物にスナップフックを固定します。スナップフックがしっかりと固定されていることを確認してください。

 Hilti 工具保持ロープの取扱説明書の記載に注意してください。

6.2 先端工具を装着 / 取り外す

危険

火災の危険 熱くなっている先端工具と引火性が高い物質との接触による危険。


- ▶ 熱くなっている先端工具を引火性の高い物質の上に置かないでください。

警告


負傷の危険 使用中に先端工具が高温になる場合があります。

- ▶ 先端工具の交換時には保護手袋を着用してください。


1. 先端工具のコネクションエンドにグリスを軽く塗布します。
2. 先端工具をストップ位置までチャックに挿入し、軽く押し付けながらカチッとかみ合う音がするまで回します。
 - ▶ 製品は作動可能状態です。
3. チャックロックスリーブをストップ位置まで引き戻し、先端工具を取り外します。

 必ずHiltiの純正グリスを使用してください。適切でないグリスを使用すると、製品の損傷の原因となることがあります。

6.3 チゼル角度調整

 チゼルは 16 つの異なる位置に (22.5° ステップで) 調整することができます。これによってコールドチゼルでもスケーリングチゼルでも、最適の角度で作業できます。

- ▶ チゼルが希望の位置になるまで、チゼル角度調整機構の回転リングを回します。

 回転リングがロックしていることを確認してください。



6.4 接続可能な電源コードを接続する

注意

負傷の危険 電気接点が汚れていると漏れ電流が発生して負傷の危険があります。

▶ 脱着式電気プラグは、必ず汚れがなく、乾燥した通電のない状態で電動工具に接続してください。

1. コーディングされた脱着式電気プラグを本体のストップ位置まで、ロック音が聞こえるまで差し込みます。
2. 電源プラグをコンセントに差し込みます。

6.5 ハツリ能力を調整する

パワーレベル選択スイッチを押して、チゼルの母材への押し付けに応じてハツリ能力を調整することができます。このモードでは、パワーレベル選択インジケータが黄色で点灯します。ハツリ能力を調整できるのは、本製品が電源に接続されているときのみです。パワーレベル選択スイッチをもう一度押すと、再びハツリフルパワーを使用できるようになります。または製品を電源から接続解除し(電源プラグを抜く)再度電源に接続しても、再びハツリフルパワーを使用できるようになります。本製品をオフにしてから再びオンにしただけの場合、可変出力は引き続き有効です。

▶ パワーレベル選択スイッチを押します。

6.6 接続可能な電源コードを電動工具から外す

1. 電源プラグをコンセントから抜きます。
2. ロックボタンを押し、コーディングされた脱着式電気プラグを引き抜きます。
3. 電源コードを本体から外します。

6.7 サイドハンドルを取り付ける(オプション)

6.7.1 サイドハンドル2403894を取り付ける / 調整する

注意

負傷の危険 電動ハツリ機のコントロールの喪失。

▶ サイドハンドルが正しく取り付けられ、しっかりと固定されていることを確認してください。

1. 本体ネックのところでホルダー(クランピングバンド)を本体に設けられた取り付け用溝まで側方にずらしします。
2. サイドハンドルをクランピングバンドの2つのラグに掛けます。
3. サイドハンドルをご希望の位置にします。
4. ノブを回してサイドハンドルのクランピングバンドを張ります。
5. 赤いロッククリップを閉じます。
6. サイドハンドルを調整するにはロッククリップを開きます。
7. サイドハンドルをご希望の位置に調整し、ロッククリップを閉じて固定します。

7 ご使用方法

警告

損傷したコードによる危険! 作業中に電源コードまたは延長コードを損傷した場合は、本体とコードを直ちに電源との接続を解除してください。故障箇所には触れないでください!

▶ すべての接続コードを定期的に点検してください。故障している延長コードは交換してください。損傷している電源コードは認定を受けた修理スペシャリストに交換を依頼してください。

原則として、作動電流が最大 30 mA の漏電遮断器(RCD)をご使用になるよう推奨します。

7.1 電動ハツリ機をスタートさせる

- ▶ ON/OFF ボタンを押します。
 - ▶ 電動ハツリ機がスタートします。



i 打撃機構を作動させるためには、本体温度が最低運転温度に達している必要があります。この温度まで上げるには、本製品を短時間母材に当てて本体をアイドル回転させます。必要であれば、打撃機構が始動するまでこの動作を繰り返します。

i 本製品は自動的に連続動作モードになります。連続動作モードをオフにするには、ON/OFF ボタンを再度押します。

8 お手入れと保守

警告

感電による危険! 電源プラグをコンセントに接続した状態で手入れや保守を行うと、重傷事故および火傷の危険があります。

▶ 手入れや保守作業の前に、必ず電源プラグをコンセントから抜いてください。

お手入れ

- 付着した汚れを慎重に除去してください。
- 汚れが付着している場合は、通気溝を乾いた柔らかいブラシを使用して慎重に掃除してください。
- 必ず少し湿した布でハウジングを拭いてください。

保守

警告

感電による危険! 電気部品の誤った修理は、重傷事故および火傷の原因となることがあります。

▶ 電気部品の修理を行うことができるのは、訓練された修理スペシャリストだけです。

- 目視確認可能なすべての部品については損傷の有無を、操作エレメントについては問題なく機能することを定期的に点検してください。
- 損傷および/または機能に問題のある場合は、本製品を使用しないでください。速やかにHilti サービスセンターに本製品の修理を依頼してください。
- お手入れと保守作業が終わったら、すべての安全機構を取り付けて、それらが問題なく作動するか点検してください。

i 安全な作動のために、必ず純正のスペアパーツ、消耗品、アクセサリを使用してください。本製品向けにHilti が承認したスペアパーツ、消耗品およびアクセサリは、弊社営業担当またはHilti Store お問い合わせいただくか、あるいはwww.hilti.groupでご確認ください。

9 搬送および保管

搬送

- ▶ 本製品は先端工具を装着した状態で搬送しないでください。
- ▶ 搬送の際に確実に固定されているか確認してください。
- ▶ 搬送の後にはその都度、目視確認可能なすべての部品について損傷の有無を、操作エレメントについて問題なく機能することを点検してください。

保管上の注意事項

- ▶ 本製品は、必ず電源プラグを抜いた状態で保管してください。
- ▶ 本製品は、乾燥している場所に、子供や権限のない人が手を触れることのないようにして保管してください。
- ▶ 長期にわたっての保管の後には、目視確認可能なすべての部品について損傷の有無を、操作エレメントについて問題なく機能することを点検してください。

10 故障時のヒント

この表に記載されていない、あるいはご自身で解消することのできない故障が発生した場合には、弊社営業担当またはHilti サービスセンターにご連絡ください。

故障	考えられる原因	解決策
電動ハツリ機が始動しない。	電子回路の初期化を実行中(プラグ接続後約4秒まで)。	▶ 4秒待って、本製品を再びオンにしてください。
	電源遮断後、電子式始動インターロックがアクティブになっている。	▶ 4秒待って、本製品を再びオンにしてください。



故障	考えられる原因	解決策
電動ハツリ機が始動しない。	主電源が供給されていない。	▶ 他の電動工具を接続して機能を点検してください。
	発電機がスリープモード。	▶ 発電機に別の電気負荷(ランプ等)を接続してください。その後、本体を再びオンにしてください。
	接続可能な電源コードが正しく接続されていない	▶ 接続可能な電源コードを電動工具に正しく接続してください。
打撃がない。	本体温度が低すぎる。	▶ 電動ハツリ機を母材に接触させて、アイドリング回転させてください。打撃機構が始動するまでこれを繰り返してください。
	チャックのグリスが十分でない。	▶ チャックにHiltiの純正グリスを1...2ストローク充填してから先端工具を装着し、何回か先端工具を引いてグリスが十分にチャック内に分配されていることを確認してください。
電動ハツリ機がフルパワーにならない。	可変出力が有効。	▶ パワーレベル選択スイッチを操作してください(パワーレベル選択インジケーター(黄色)に注意してください)。
	延長コードが長すぎる、または導体断面積が小さすぎる。	▶ 許容された長さとな十分な導体断面積を持つ延長コードを使用してください。
	供給電源の電圧が低すぎる。	▶ 本体を別の電源に接続してください。
作動中に電動ハツリ機がスイッチオフになる。	過熱保護が作動した。	▶ 本体を冷ましてください。通気溝を清掃してください。アイドリングでの運転は可能です。
チゼルをロック解除できない。	チャックが完全に引き戻されていない。	▶ 先端工具ロック解除をストップ位置まで後方に引いて先端工具を抜いてください。
作動インジケーターが緑色で点滅。	過熱保護が作動した。	▶ 本体を冷ましてください。通気溝を清掃してください。アイドリングでの運転は可能です。
サーブスインジケーターが赤色で点滅する。	本体の損傷。	▶ 一時的な症状。点滅が終わるまで10秒間お待ちください。 ▶ 10秒が経過しても点滅が終了しない場合は、電源プラグを引き抜いて2分間お待ちください。 ▶ 点滅が終了しない場合は、本製品をHilti サービスセンターにお送りください。
サーブスインジケーターが赤色で点灯する。	作動時間がサービス期限に達している。	▶ 本製品の修理は、必ずHilti サービスセンターに依頼してください。

11 廃棄

Hilti 製品の大部分の部品はリサイクル可能です。リサイクル前にそれぞれの部品は分別して回収されなければなりません。多くの国でHiltiは、古い電動工具をリサイクルのために回収しています。詳細については弊社営業担当またはHilti 代理店・販売店にお尋ねください。



▶ 電動工具、電子機器およびバッテリーを一般ゴミとして廃棄してはなりません！



12 メーカー保証

▶ 保証条件に関するご質問は、最寄りのHilti 代理店・販売店までお問い合わせください。

13 その他の情報

ご使用の製品向けのアクセサリ、システム製品および詳細情報は、ここでご確認ください。

中国版 RoHS (有害物質使用制限に関するガイドライン)



Declaration of Conformity

China RoHS II

Proposal corded

Part Name	Hazardous Substances					
	Lead (Pb)	Mercury (Hg)	Cadmium (Cd)	Hexavalent Chromium (Cr(VI))	Poly-brominated biphenyls (PBB)	Polychlorinated biphenyls (PCB)
Electronics (PCB, switch, wiring)	X	O	X	O	O	
Motor	O	O	O	O	O	
Power cord	O	O	O	O	O	
Fastener elements	O	O	O	O	O	
Metal parts	X	O	O	O	O	
Power supplies	O	O	O	O	O	
Brass parts	X	O	O	O	O	
Aluminium parts	X	O	O	O	O	

O: Indicates that said hazardous substance contained in all of the homogeneous materials for this part is below the limit requirement of GB/T 26572

X: Indicates that said hazardous substance contained in at least one of the homogenous materials used for this part is above the limit requirement of GB/T 26572 but corresponds to the exemption

この表は中国市場に適用されるものです。




Dummy ROHS Taiwan

この表は台湾市場に適用されるものです。

오리지널 사용 설명서

목차

1	사용 설명서 관련 정보	382
1.1	본 사용 설명서에 관하여	382
1.2	기호 설명	382
1.3	제품 관련 기호	383
2	안전	383
2.1	전동 공구에 대한 일반적인 안전상의 주의사항	383
2.2	해머에 대한 안전상의 주의사항	385
2.3	그외 브레이크에 관한 안전상의 주의사항	385
3	제품 설명	386
3.1	제품 개요 	386
3.2	규정에 맞는 사용	386
3.3	Active Vibration Reduction (AVR)	386
3.4	작동 상태 표시기(녹색), 출력 선택 표시기(황색), 서비스 표시기(적색)	386
3.5	재시동 로크	386
3.6	공급품목	386
4	기술 제원	387
5	연장 케이블의 사용	387



6	작업 준비	388
6.1	추락 방지장치 2	388
6.2	공구 비트 삽입/분리 3	388
6.3	치출 각도 조정 4	388
6.4	전원 케이블 연결 5	389
6.5	치출 출력 설정	389
6.6	전동 공구에서 전원 케이블 분리	389
6.7	측면 손잡이 장착 (선택사항)	389
7	조작	389
7.1	브레이크 시동	389
8	관리 및 유지보수	390
9	운반 및 보관	390
10	문제 발생 시 도움말	390
11	폐기	391
12	제조사 보증	391
13	기타 정보	392

1 사용 설명서 관련 정보

1.1 본 사용 설명서에 관하여

- 경고! 제품을 사용하기 전에, 제품과 함께 제공되는 사용 설명서와 설명서에 제시된 지침, 안전상의 주의사항 및 경고사항, 그림 및 사양 등을 잘 읽고 이해해야 합니다. 특히 모든 지침, 안전상의 주의사항 및 경고사항, 그림, 사양과 구성 요소 및 기능을 숙지해야 합니다. 유의하지 않을 경우, 감전, 화재가 발생하거나 또는 사망, 중상을 입을 위험이 있습니다. 추후 사용 시에도 활용할 수 있도록 관련 지침, 안전상의 주의사항 및 경고사항이 포함된 사용 설명서를 잘 보관하십시오.
- 제품은 전문가용으로 설계되어 있으며, 해당 교육을 이수한 공인된 작업자를 통해서만 조작, 유지보수 및 수리 작업을 진행할 수 있습니다. 이 기술자는 발생할 수 있는 위험에 대해 특별 교육을 받은 상태여야 합니다. 교육을 받지 않은 사람이 제품을 부적절하게 취급하거나 규정에 맞지 않게 사용할 경우에는 기기와 그 보조기구에 의해 부상을 당할 위험이 있습니다.
- 함께 제공되는 사용 설명서는 인쇄 시점의 최신 기술 버전을 반영하여 작성됩니다. 최신 버전은 항상 Hilti 제품 사이트의 온라인 버전을 참조하십시오. 온라인 버전을 참고하고자 할 경우, 본 사용 설명서에 제시된 링크 혹은 기호로 표시된 QR 코드를 클릭하십시오.
- 사용 설명서는 항상 필요할 때 바로 찾아볼 수 있도록 제품 근처에 두어야 합니다. 제품을 다른 사람에게 양도할 때는 본 사용 설명서도 반드시 함께 넘겨주십시오.

수입업체(상호)명: 힐티코리아㈜

A/S: 080-220-2000

1.2 기호 설명

1.2.1 경고사항

본 제품을 다루면서 발생할 수 있는 위험에 대한 경고사항. 다음과 같은 시그널 워드가 사용됩니다.



위험

위험!

- ▶ 이 기호는 직접적인 위험을 표시합니다. 만약 지키지 않으면 심각한 부상을 당하거나 사망할 수도 있습니다.



경고

경고!

- ▶ 이 기호는 잠재적인 위험을 표시합니다. 만약 지키지 않으면 심각한 부상을 당하거나 사망할 수도 있습니다.



⚠ 주의

주의 !

▶ 이 기호는 잠재적인 위험 상황을 표시합니다. 만약 지키지 않으면 부상 또는 물적 손실을 입을 수 있습니다.

1.2.2 사용 설명서에 사용된 기호

본 사용 설명서에서 사용되는 기호는 다음과 같습니다.

	사용 설명서에 유의하십시오
	적용 지침 및 기타 유용한 사용정보
	재사용이 가능한 자재 취급방법
	전기 기기 및 배터리를 일반 가정의 쓰레기처럼 폐기해서는 안 됨

1.2.3 그림에 사용된 기호

그림에 다음과 같은 기호가 사용됩니다.

	이 숫자는 본 사용 설명서 첫 부분에 있는 해당 그림을 나타냅니다.
	매겨진 숫자는 작업 단계의 순서를 나타내며, 텍스트에 매겨진 작업 단계와 차이가 있을 수 있습니다.
	항목 번호는 개요 그림에서 사용되며, 제품 개요 단락에 나와 있는 기호 설명 번호를 나타냅니다.
	이 표시는 제품을 다룰 때, 특별히 주의할 사항을 나타냅니다.

1.3 제품 관련 기호

1.3.1 제품에 사용된 기호

제품에 사용되는 기호는 다음과 같습니다.

	치즐링
	치즐 각도 조정
	보호 등급 II(이중 절연)
	무부하 회전 속도
	보호 장갑 착용
	본 제품은 iOS 및 Android 플랫폼과 호환 가능한 NFC 기술을 지원합니다.
	제품에 적용되어 있는 경우, 통용되는 규정에 따라 미국과 캐나다 시장의 해당 인증 기관으로부터 제품이 인증되었음을 의미합니다.

2 안전

2.1 전동 공구에 대한 일반적인 안전상의 주의사항

⚠ 경고 해당 전동 공구와 함께 동봉된 모든 안전상의 주의 사항, 지침, 그림 및 기술자료를 숙지하십시오. 다음과 같은 지침 내용을 준수하지 않으면 전기 충격, 화재가 발생하거나 그리고/또는 중상을 입을 수 있습니다. 앞으로 모든 안전상의 주의사항과 지침을 보관하십시오.

안전상의 주의사항에서 사용되는 "전동 공구"라는 개념은 전원에 연결하여 사용하는 전동 공구(전원 케이블 있음) 또는 배터리를 사용하는 전동 공구(전원 케이블 없음)를 의미합니다.

작업장 안전수칙

▶ 작업장을 항상 깨끗이 하고 조명이 잘 들도록 하십시오. 어수선한 작업환경 또는 어두운 작업장은 사고를 초래할 수 있습니다.



- ▶ 인화성 액체, 가스 또는 먼지가 있어 폭발 위험이 있는 환경에서는 전동 공구를 사용하지 마십시오. 전동 공구는 먼지나 증기를 적하시킬 수 있는 스파크를 일으킵니다.
- ▶ 전동 공구를 사용할 때, 어린이들이나 다른 사람들이 작업장에 접근하지 못하도록 하십시오. 다른 사람의 방해로 인해 기기를 통제하기 어렵습니다.

전기에 관한 안전수칙

- ▶ 전동 공구의 전원 플러그가 소켓에 잘 끼워져야 합니다. 플러그를 절대 변형시켜서는 안됩니다. 접지된 전동 공구와 함께 아답타 플러그를 사용하지 마십시오. 변형되지 않은 플러그와 적합한 소켓을 사용하면 감전의 위험을 줄일 수 있습니다.
- ▶ 파이프, 히터, 전기레인지, 냉장고와 같은 접지 표면에 신체 접촉을 피하십시오. 신체에 닿을 경우 감전될 위험이 높습니다.
- ▶ 전동 공구가 비에 맞지 않도록 하고 습한 장소에 두지 마십시오. 전동 공구에 물이 들어가면 감전될 위험이 높습니다.
- ▶ 전원 케이블만 잡고 전동 공구를 운반하거나 걸어 놓아서는 안되며, 소켓에서 전원 플러그를 빼낼 때 케이블만 잡은 채로 빼내지 마십시오. 전원 케이블이 열, 오일, 날카로운 모서리 또는 부품의 가동 부위에 접촉하지 않도록 주의하십시오. 손상되거나 서로 꼬인 전원 케이블은 감전 위험을 높입니다.
- ▶ 실외에서 전동 공구를 이용하여 작업할 때, 실외용으로 승인된 연장 케이블만 사용하십시오. 실외용 연장 케이블을 사용하면 감전의 위험을 줄여줍니다.
- ▶ 전동 공구를 습한 환경에서 사용하는 것을 피할 수 없을 경우, 누전 차단기를 사용하십시오. 누전 차단기를 사용하면 감전 위험을 줄일 수 있습니다.

사용자 안전수칙

- ▶ 신중하게 작업하십시오. 작업에 정신을 집중하고 전동 공구를 사용할 때 경솔하게 행동하지 마십시오. 피곤하거나 항정신성 약물, 술 또는 약을 복용시에는 전동 공구를 사용하지 마십시오. 전동 공구 사용 시 이에 유의하지 않을 경우 심각한 부상을 초래할 수 있습니다.
- ▶ 안전 장비를 갖추고 보안경을 착용하십시오. 전동 공구의 종류와 사용에 따라, 먼지 보호 마스크, 미끄럼 방지용 안전 신발, 안전모 또는 귀마개 등과 같은 안전한 보호장비를 착용하면 부상의 위험을 줄일 수 있습니다.
- ▶ 실제로 기기가 작동하지 않도록 주의하십시오. 전동 공구를 전원 그리고/또는 배터리에 연결하기 전, 보관 또는 운반 전에 전동 공구가 스위치 OFF 상태인지 확인하십시오. 전동 공구 운반 시 스위치에 손가락을 대거나 전원이 켜진 상태에서 전원을 연결하면 사고를 유발할 수 있습니다.
- ▶ 전동 공구의 스위치를 켜기 전, 조정공구 또는 렌치를 제거하십시오. 기기 회전부에 남아있는 공구나 렌치로 인해 부상을 입을 수 있습니다.
- ▶ 작업 시 비정상적인 자세는 피하십시오. 안전한 작업자세가 되도록 하고, 항상 균형을 유지하십시오. 이렇게 하여 예기치 않은 상황에서 전동 공구를 잘 제어할 수 있습니다.
- ▶ 적합한 작업복을 착용하십시오. 헐렁한 복장이나 장식품을 착용하지 마십시오. 작동하는 기기 가동 부위에 머리, 옷 그리고 장갑이 가까이 닿지 않도록 주의하십시오. 헐렁한 복장, 장식품 혹은 긴 머리가 가동 부위에 말려 들어갈 수 있습니다.
- ▶ 먼지 포집장치나 수거장치를 설치할 수 있는 기기의 경우, 이 장치들이 연결되어 있는지 그리고 제대로 작동되는지를 확인하십시오. 먼지 포집장치 사용은 먼지로 인한 위험을 줄여줄 수 있습니다.
- ▶ 이 전동 공구를 여러번 사용해 왔다고 해서 안전하다고 안심하지 말고 전동 공구에 해당하는 안전 규칙을 무시하지 마십시오. 부주의하게 행할 경우 아주 짧은 순간에 중상을 입을 수 있습니다.

전동 공구의 취급과 사용

- ▶ 기기에 과부하가 걸리지 않도록 하십시오. 귀하의 작업에 적합한 전동 공구를 사용하십시오. 적합한 전동 공구를 사용하면, 지정된 성능 한도 내에서 더 효율적으로 안전하게 작업할 수 있습니다.
- ▶ 스위치가 고장난 전동 공구는 사용하지 마십시오. 스위치가 작동되지 않는 전동 공구는 위험하므로, 반드시 수리를 해야 합니다.
- ▶ 기기 세팅을 실행, 액세서리를 교환 또는 기기를 보관하기 전에 컨택터를 전원소켓에서 그리고/또는 탈착식 배터리를 기기에서 빼놓으십시오. 이러한 조치는 실제로 전동 공구가 작동하지 않도록 방지합니다.
- ▶ 사용하지 않는 전동 공구는 어린이들의 손이 닿지 않는 곳에 보관하십시오. 기기 사용에 익숙치 않거나 또는 이 안전수칙을 읽지 않은 사람이 기기를 사용해서는 안 됩니다. 비숙련자가 전동 공구를 사용하면 위험합니다.
- ▶ 전동 공구 및 액세서리를 유의해서 관리하십시오. 기기의 가동 부위가 완벽하게 작동하는지, 끼어 있지 않은지, 혹은 부품이 손상되거나 파손되어 있어 전동 공구의 기능을 저하시키지 않는지 점검하십시오. 기기 사용 전 손상된 부품을 수리하도록 하십시오. 제대로 관리되지 않은 전동 공구는 많은 사고를 유발합니다.
- ▶ 절단기기는 날카롭고 깨끗하게 관리하십시오. 날카로운 절단면이 있고 잘 관리된 절단기기는 끼이는 경우가 드물고 조절하기도 쉽습니다.
- ▶ 본 지침에 따라 전동 공구, 액세서리, 공구 비트 등을 사용하십시오. 이 때 작업 조건과 실시하려는 작업 내용을 고려하십시오. 원래 사용 분야가 아닌 다른 작업에 전동 공구를 사용할 경우, 위험한 상황을 초래할 수 있습니다.



- ▶ 손잡이 및 손잡이 표면은 건조하고 깨끗하게, 그리고 오일과 그리스가 묻어있지 않도록 해야 합니다. 미끄러운 손잡이 및 손잡이 표면은 예상치 못한 상황에서 전동 공구를 안전하게 조작하고 제어할 수 없습니다.

서비스

- ▶ 전동 공구는 반드시 자격을 갖춘 전문가에 의해 그리고 순정 대체부품만 이용하여 수리해야 합니다. 이렇게 하여 전동 공구의 안전성을 계속해서 유지할 수 있습니다.

2.2 해머에 대한 안전상의 주의사항

모든 작업에 대한 안전상의 주의사항

- ▶ 귀마개를 착용하십시오. 극심한 소음은 청각 상실을 유발할 수 있습니다.
- ▶ 기기와 함께 공급된 보조 손잡이를 사용하십시오. 기기를 제어하지 못하면 부상을 입을 수 있습니다.
- ▶ 공구 비트가 숨겨진 전선이나 기기 자체의 전원 케이블과 접촉할 수 있는 작업을 할 경우, 항상 기기의 절연된 손잡이 부분을 잡으십시오. 전류가 흐르는 전선과 접촉하면 전동공구의 금속 부위를 통해 감전이 될 수도 있습니다.

긴 드릴 사용 시 안전상의 주의 사항

- ▶ 드릴 작업은 항상 낮은 속도로 드릴이 공작물에 닿은 상태로 시작하십시오. 더 높은 속도로 작업하는 경우 드릴이 공작물에 닿지 않은 상태에서 회전하면 쉽게 구부러져 부상을 입을 수 있습니다.
- ▶ 과도한 힘을 가하지 말고 드릴이 작동하는 방향으로만 힘을 가하십시오. 드릴이 휘어져 파손되거나 통제력을 잃어 부상을 유발할 수 있습니다.

2.3 그의 브레이크에 관한 안전상의 주의사항

사용자 안전수칙

- ▶ 기술적 하자가 없는 상태에서만 제품 및 액세서리를 사용하십시오.
- ▶ 어떠한 경우에도 제품 또는 액세서리를 변경하거나 개조하지 마십시오.
- ▶ 천장, 벽 및 바닥 치울링 작업 시 안전하고 단단한 상태인지 확인하십시오. 갑자기 파손이 발생하면 균형을 잃을 수 있습니다!
- ▶ 천공 작업 시, 작업할 부분의 반대편이 안전하도록 조치를 취하십시오. 발생하는 분쇄물이 빠져 나오거나 또는 떨어지면서 다른 사람이 부상을 입을 수 있습니다.
- ▶ 항상 양손으로 제품의 손잡이를 잡고 공구를 고정시키십시오.
- ▶ 제품을 사용할 때에는 보안경, 안전모, 귀마개를 착용하십시오.
- ▶ 공구 교체 시 보호장갑을 착용하십시오. 공구 비트에 닿으면 부상을 입거나 화상을 당할 수 있습니다.
- ▶ 보안경을 착용하십시오. 재료의 파편으로 인해 눈 등 신체에 부상을 입을 수 있습니다.
- ▶ 샌딩, 연마, 절단 및 드릴링 작업 시 발생하는 먼지에는 위험한 화학물질이 함유되어 있을 수 있습니다. 예를 들어 납 또는 납 계열의 페인트, 벽돌, 콘크리트 및 기타 조적 벽돌 제품, 자연석 및 기타 실리콘 함유 제품, 참나무, 너도밤나무 및 화학 처리된 목재 등과 같은 특정 목재, 석면 또는 석면이 함유된 자재 등이 있을 수 있습니다. 작업하는 자재의 위험 등급을 따라 조작자 및 주변에 있는 사람들의 노출 정도를 결정하십시오. 안전한 수준에서 노출이 이루어질 수 있도록 예를 들어 먼지 포집장치 사용 또는 적합한 보호 마스크 착용 등 필요한 조치를 취하십시오. 노출을 줄일 수 있는 일반적인 조치:
 - ▶ 환기가 잘 되는 곳에서 작업하기,
 - ▶ 장시간 먼지 접촉 피하기,
 - ▶ 얼굴 및 신체의 먼지를 다른 곳으로 털어내기,
 - ▶ 보호복 착용 및 노출된 영역을 비누와 물로 세척하기.
- ▶ 손가락의 혈액순환이 잘 되도록 자주 휴식시간을 갖고, 휴식하는 동안 손가락 운동을 하십시오. 장시간 작업하면 강한 진동으로 인해 혈관 장애 또는 손가락, 손 및 손목의 신경 체계에 이상이 있을 수 있습니다.
- ▶ 떨어지는 공구 및/또는 액세서리로 인한 부상 위험. 작업을 시작하기 전에 배터리 및 설치된 액세서리가 안전하게 고정되어 있는지 확인하십시오.
- ▶ 환기 슬롯은 항상 가려져 있지 않게 하십시오. 숨겨진 환기 슬롯으로 인한 화상 위험!

전기에 관한 안전수칙

- ▶ 작업을 시작하기 전에, 작업장에서 가려져 있거나 덮여 있는 전기 배선, 가스 파이프 그리고 하수도관이 있는지를 점검하십시오. 전기 배선, 가스 파이프 또는 하수도관을 손상시킨 경우, 제품 바깥쪽에 있는 금속 부품에서 감전 또는 폭발을 유발할 수 있습니다.

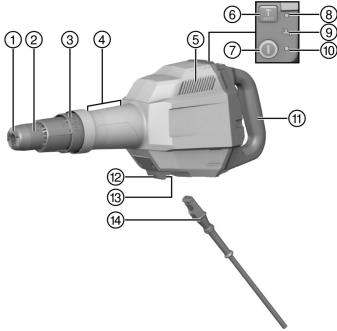
전동 공구의 올바른 사용방법과 취급방법

- ▶ 전동공구를 내려놓기 전에 전동공구가 완전히 정지할 때까지 기다리십시오.
- ▶ 제품이 작업 위치에 놓인 후에 전원을 켜십시오.



3 제품 설명

3.1 제품 개요



- ① 척 아답타
- ② 공구 잠금장치
- ③ 치출 위치 조정용 회전 링
- ④ 앞쪽 손잡이 영역
- ⑤ 환기 슬롯
- ⑥ 출력 선택 스위치
- ⑦ ON/OFF 버튼
- ⑧ 출력 선택 표시기(황색)
- ⑨ 서비스 표시기(적색)
- ⑩ 작동 상태 표시기(녹색)
- ⑪ 손잡이
- ⑫ 전원 케이블 잠금 버튼
- ⑬ 전원 케이블 컨넥터
- ⑭ 분리형 플러그 컨넥터가 달린 전원 케이블

3.2 규정에 맞는 사용

기술된 제품은 중난이도의 치출링 작업에 사용되는 전동식 브레이커입니다. 이 기기는 콘크리트, 조적벽돌 및 석재의 파쇄 작업 및 철거 작업에 적합합니다.

▶ 형식 라벨에 제시되어 있는 정격 전압과 정격 주파수로만 기기를 작동시켜야 합니다.

3.3 Active Vibration Reduction (AVR)

브레이커에는 진동을 현저하게 줄여주는 Active Vibration Reduction (AVR) 시스템이 장착되어 있습니다.

3.4 작동 상태 표시기(녹색), 출력 선택 표시기(황색), 서비스 표시기(적색)

이 제품에는 램프 신호가 있는 다양한 표시기가 장착되어 있습니다.

상태	의미
작동 모드 표시기가 녹색으로 점등됩니다.	제품이 작동 중에 있음.
작동 모드 표시기가 녹색으로 깜박입니다.	과열방지장치가 작동하였음. 제품을 냉각시키십시오.
출력 선택 표시기가 황색으로 점등됩니다.	가변 출력 활성화됨.
서비스 표시기가 적색으로 점등됩니다.	서비스 받을 시점에 도달하였음. 제품을 Hilti 서비스 센터로 가져오십시오.
서비스 표시기가 적색으로 깜박입니다.	<ul style="list-style-type: none"> • 일시적인 오류. 깜박임이 멈출 때까지 10초 정도 기다리십시오. • 깜박임은 현상이 10초 후에도 멈추지 않는 경우, 전원 플러그를 빼낸 후 2분 간 기다리십시오. • 깜박임이 멈추지 않을 경우, 제품을 Hilti 서비스 센터로 가져오십시오.

3.5 재시동 로크

정전 후에 기기가 자동으로 작동하지 않습니다. ON/OFF 버튼을 다시 눌러야 합니다.

3.6 공급품목

브레이커, 측면 손잡이, 사용 설명서, 그리스.
 해당 제품에 허용되는 기타 시스템 제품은 **Hilti Store** 또는 다음 사이트에서 확인할 수 있습니다.
www.hilti.group



4 기술 지원



정격 전압, 정격 전류, 주파수 그리고/또는 정격 출력은 국가별 형식 라벨을 참조하십시오.

발전기 또는 변압기에서 작동할 경우, 발전기 및 변압기의 공급 출력이 본 기기의 형식 라벨에 적힌 정격 출력보다 최소 두 배 이상 높아야 합니다. 변압기 및 발전기의 작동 전압은 항상 기기의 정격 전압의 +5 % ~ -15 % 사이에 위치해야 합니다.



이 제품은 공공 회로망을 이용하는 고객 시스템의 접속점에서 최대로 허용된 회로망 임피던스 Z_{max} 가 $0.365 + j0.25 \Omega$ 이하일 때 해당 EMV 규격과 일치합니다. 기기 설치자 또는 사용자는 필요한 경우 네트워크 공급자와 상의하여 기기를 임피던스 최대치(Z_{max})보다 작거나 같도록 한 접속점에 연결해야 합니다.

제품 세대	01
보관 온도	-20 °C ... 70 °C (-4 °F ... 158 °F)
작동 시 주변 온도	-20 °C ... 55 °C (-4 °F ... 131 °F)

5 연장 케이블의 사용

International

Information on the rating plate >>			2,5 A	5,0 A	6,0 A	8,0 A	10,0 A	12,0 A	14,0 A	16,0 A
Voltage	mm ²									
230V	1,5		175 m	90 m	75 m	55 m	45 m	35 m	30 m	25 m
110V	1,5		90 m	45 m	40 m	30 m	20 m	15 m	15 m	10 m
230V	2,5		290 m	145 m	120 m	90 m	75 m	60 m	50 m	40 m
110V	2,5		145 m	75 m	60 m	45 m	35 m	30 m	25 m	20 m
230V	4		460 m	230 m	190 m	145 m	115 m	95 m	80 m	70 m
110V	4		230 m	115 m	95 m	75 m	60 m	45 m	40 m	35 m

USA

Information on the rating plate >>			2,5 A	5,0 A	7,5 A	10,0 A	12,5 A	15,0 A	17,5 A	20,0 A
voltage	AWG									
120V	AWG 16		280 ft	140 ft	95 ft	70 ft	55 ft	--	--	--
120V	AWG 14		440 ft	220 ft	150 ft	110 ft	90 ft	70 ft	--	--
120V	AWG 12		700 ft	350 ft	235 ft	175 ft	140 ft	110 ft	100 ft	85 ft
120V	AWG 10		1070 ft	535 ft	360 ft	270 ft	215 ft	180 ft	150 ft	130 ft

Japan

銘板に関する情報>>			2,5 A	5,0 A	7,5 A	9,0 A	10,0 A	12,0 A	13,5 A	15,0 A
電圧	mm ²									
100V	2		115 m	60 m	40 m	35 m	30 m	25 m	20 m	15 m
100V	3,5		200 m	100 m	70 m	60 m	50 m	40 m	35 m	30 m



경고

손상된 케이블로 인한 위험! 작업하는 동안 전원 케이블이나 연장 케이블이 손상되었을 경우에는 절대로 케이블을 만지지 마십시오. 전원 플러그를 소켓에서 빼내십시오.

- ▶ 기기의 연결 케이블을 정기적으로 점검하고, 손상이 있을 경우 자격을 갖춘 전문가가 교환하도록 하십시오.
- 케이블의 단면적이 충분히 크고 해당 용도로 허용된 연장 케이블만을 사용하십시오. 그렇지 않을 경우 기기의 출력이 손실되거나 케이블이 과열될 수 있습니다.
- 연장 케이블의 손상 여부를 정기적으로 점검하십시오.
- 손상된 연장 케이블을 교체하십시오.
- 실외에서 작업할 때에는 실외용으로 표시되고 승인된 연장 케이블만 사용하십시오.



6 작업 준비

주의

부상위험! 제품의 돌발적인 시동.

- ▶ 기기 설정 또는 액세서리를 교체하기 전에 전원 플러그를 당기십시오.

본 문서 및 제품에 나와 있는 안전 지침 및 경고 지침에 유의하십시오.

6.1 추락 방지장치 2

경고

부상 위험 떨어지는 공구 및/또는 액세서리에 의한 유발!

- ▶ 해당 제품에 권장하는 **Hilti** 공구 고정끈만 사용하십시오.
- ▶ 사용하기 전에 항상 공구 고정끈의 고정점에 손상된 곳이 없는지 확인하십시오.



공중 작업에 대한 국가별 규정에 유의하십시오.

본 제품에 맞는 추락 방지장치로 **Hilti** 공구 고정끈 #2261971만 사용하십시오.

- ▶ 그림에 제시된 바와 같이 공구 고정끈을 고리와 함께 제품에 고정시키십시오. 확실하게 고정되었는지 점검하십시오.
- ▶ 카라비너 후크를 하중을 지지하는 구조물에 고정시키십시오. 카라비너 후크가 확실하게 고정되었는지 점검하십시오.



Hilti 공구 고정끈의 사용 설명서 내용에 유의하십시오.

6.2 공구 비트 삽입/분리 3

위험

화재위험 가열된 공구와 인화되기 쉬운 소재가 접촉했을 때 발생하는 위험

- ▶ 가열된 공구를 인화되기 쉬운 소재 가까이에 두지 마십시오.

경고

부상위험 사용하면서 공구가 뜨거워질 수 있습니다.

- ▶ 공구 교체 시 보호장갑을 착용하십시오.

1. 드릴 생크식 공구 비트를 가볍게 기름칠하십시오
2. 공구 비트를 척 아답타의 스톱 위치까지 끼워 넣은 다음, 잠기는 소리가 날 때까지 가볍게 눌러 공구 비트를 돌리십시오.
 - ▶ 제품이 작동 가능한 상태입니다.
3. 공구 잠금장치를 스톱 위치까지 뒤로 당겨 기기 비트를 빼내십시오.



Hilti의 순정 그리스만 사용하십시오. 적합하지 않은 그리스를 사용하면 제품이 손상될 수 있습니다.

6.3 치줄 각도 조정 4



치줄 각도를 (22.5° 단계로) 16가지의 다양한 위치에 둘 수 있습니다. 이를 통해 평치줄과 성형 치줄을 항상 최적의 작업위치에서 작동시킬 수 있습니다.

- ▶ 치줄이 원하는 위치에 도달할 때까지 치줄 위치 조정용 회전 링을 돌리십시오.



회전 링이 맞물려 있는지 확인하십시오.



6.4 전원 케이블 연결 5

주의

오염된 접점에서 누설 전류로 인한 부상 위험

▶ 깨끗하고, 건조하고, 전압이 흐르지 않는 상태에서만 분리식 전기 컨넥터를 전용 공구에 연결하십시오.

1. 분리식 플러그 전기 컨넥터를 기기 스톱 위치까지, 잠금 소리가 들릴 때까지 끼우십시오.
2. 전원 플러그를 소켓에 끼우십시오.

6.5 치출 출력 설정



모재에 대한 치출 압착력에 따라 출력 선택 스위치를 눌러 치출 출력을 가변식으로 조절할 수 있습니다. 이 모드에서는 출력 선택 표시기가 황색으로 켜집니다. 치출 출력 설정은 제품이 전원에 연결되어 있을 경우에만 가능합니다. 출력 선택 스위치를 다시 누르면 치출 출력이 다시 100% 상태로 다시 돌아갑니다. 제품을 전원에서 분리(전원 플러그 뽑기)했다가 다시 전원을 켜면, 전체 치출 출력이 다시 제공됩니다. 제품의 스위치를 끄기만 했다가 다시 켜면 가변 출력이 활성화된 상태로 유지됩니다.

▶ 출력 선택 스위치를 누르십시오.

6.6 전용 공구에서 전원 케이블 분리

1. 전원 플러그를 소켓에서 빼내십시오.
2. 제동 버튼을 눌러 분리식 플러그 전기 컨넥터를 빼내십시오.
3. 전원 케이블을 기기에서 당겨 빼십시오.

6.7 측면 손잡이 장착 (선택사양)

6.7.1 측면 손잡이 2403894 장착 및 조정 6

주의

부상위험 브레이커 잠금 누락됨.

▶ 측면 손잡이가 정확하게 설치되고 올바르게 고정되어 있는지 확인하십시오.

1. 홀더(조임 밴드)를 기기 넥 부위의 측면으로 밀어 넣어서 기기의 지정된 홈에 넣으십시오.
2. 측면 손잡이를 조임 밴드의 두 클립에 거십시오.
3. 측면 손잡이를 원하는 위치로 설정하십시오.
4. 노브를 돌려서 측면 손잡이 홀더(조임 밴드)를 조이십시오.
5. 적색 고정 클립을 닫으십시오.
6. 측면 손잡이를 조정할 때는 고정 클립을 여십시오.
7. 측면 손잡이를 원하는 위치로 조정한 다음 고정 클립을 닫아서 측면 손잡이를 고정하십시오.

7 조작

경고

손상된 케이블로 인한 위험! 작업 시 전원 케이블 또는 연장 케이블이 손상된 경우, 즉시 기기 및 케이블을 전원에서 분리하십시오. 결함이 있는 부위를 만지지 마십시오!

▶ 정기적으로 모든 연결 배선을 점검하십시오. 결함이 있는 연장 케이블을 교환하십시오. 손상된 전원 라인 은 공인된 전문가기술자를 통해 교환하십시오.

원칙적으로 최대 30 mA 작동전류의 누전 차단기 (RCD)를 사용하는 것을 권장합니다.

7.1 브레이커 시동

- ▶ ON/OFF 버튼을 누르십시오.
- ▶ 브레이커가 작동되기 시작합니다.





기기는 타격기구가 작동할 수 있을 정도까지의 최저 작동온도를 필요로 합니다. 최소 작동온도에 도달하기 위해서는, 제품을 잠시 바닥 위에 설치하고 공회전 속도로 작동시키십시오. 필요할 경우 타격기구가 작동할 때까지 이 과정을 반복하십시오.



제품은 자동으로 연속 작동 모드에서 작동합니다. 연속 작동 모드를 끄려면 다시 ON/OFF 버튼을 누르십시오.

8 관리 및 유지보수

경고

감전 위험! 전원 플러그가 삽입된 상태에서 관리 및 수리 작업을 진행하면 중상 및 화상을 입을 수 있습니다.
▶ 관리 및 수리 작업을 진행하기 전에 항상 전원 플러그를 분리하십시오!

관리

- 공구에 부착되어 있는 오염물질을 조심스럽게 제거하십시오.
- 오염물질이 있는 경우, 부드러운 마른 솔로 환기 슬롯을 조심스럽게 청소하십시오.
- 약간의 물기가 있는 수건으로만 하우징을 청소해 주십시오.

유지보수

경고

감전으로 인한 위험! 전기 구성부품에서 부적절하게 수리하면 중상을 입거나 화재를 야기할 수 있습니다.
▶ 전기 부품은 반드시 전기 기술자가 수리하도록 해야 합니다.

- 눈에 보이는 모든 부품은 정기적으로 손상 여부를 점검하고 조작성소가 아무 문제 없이 작동하는지 점검하십시오.
- 손상되었거나 기능 장애가 있는 경우에는 제품을 작동하지 마십시오. 즉시 Hilti 서비스 센터에 제품 수리를 의뢰하십시오.
- 관리 및 수리 작업 후 모든 보호장치를 가져와 기능에 이상이 없는지 점검하십시오.



안전하게 작동할 수 있도록 순정 예비 부품, 소모품 및 액세서리만 사용하십시오. Hilti에서 승인한 예비 부품, 소모품 및 액세서리는 **Hilti Store** 또는 **www.hilti.group**

9 운반 및 보관

운반

- ▶ 본 제품은 공구가 끼워진 상태로 운반하지 마십시오.
- ▶ 운반 시 안전하게 고정되었는지 확인하십시오.
- ▶ 운반 후에는 항상 눈에 보이는 모든 부품의 손상 여부를 점검하고 조작성소가 아무 문제 없이 작동하는지 점검하십시오.

보관

- ▶ 본 제품은 항상 전원 플러그가 당겨진 상태로 보관하십시오.
- ▶ 본 제품은 건조한 상태로 보관하고 어린이 및 허용되지 않는 사람의 손에 닿지 않도록 하십시오.
- ▶ 장기간 보관 후에는 항상 눈에 보이는 모든 부품의 손상 여부를 점검하고 조작성소가 아무 문제 없이 작동하는지 점검하십시오.

10 문제 발생 시 도움말

본 도표에 제시되어 있지 않거나 스스로 해결할 수 없는 문제가 발생한 경우 Hilti 서비스 센터에 문의하십시오.

장애	예상되는 원인	해결책
브레이커가 작동하지 않음.	전자 장치 초기화가 작동됨(전원 공급장치 연결 후 약 4초 이내).	▶ 4초 동안 기다렸다가 제품의 전원을 다시 켜십시오.
	전원공급 중단 후에 전자식 작동금지가 활성화됨.	▶ 4초 동안 기다렸다가 제품의 전원을 다시 켜십시오.
	전원이 공급되지 않음.	▶ 다른 전동 공구를 끼워 기능을 점검하십시오.



장애	예상되는 원인	해결책
브레이크가 작동하지 않음.	발전기가 수면 모드에 있음.	▶ 발전기를 보조 전력 기기에 연결하십시오(예: 공사현장 전동). 그런 다음 기기를 다시 켜십시오.
	전원 케이블이 제대로 끼워지지 않음	▶ 전동 공구에 전원 케이블을 제대로 연결하십시오.
타격이 되지 않음.	기기 과냉 상태.	▶ 브레이크를 모재에 두고 공회전 상태로 작동시키십시오. 필요한 경우 함마링 장치가 작동될 때까지 과정을 반복하십시오.
	척 아답타에 그리스칠이 충분하지 않음.	▶ Hilti 의 순정 그리스 1-2 스트로크를 척 아답타에 넣은 후, 공구를 끼우고 여러 번 잡아 당기면서 그리스가 척 아답타 안에서 잘 배분되도록 합니다.
브레이크가 전출력으로 작동되지 않음.	가변 출력 활성화됨.	▶ 출력 선택 스위치를 누르십시오(출력 선택 표시기(황색)에 유의).
	연장 케이블이 너무 길 그리고 / 또는 심선 단면적이 너무 작음.	▶ 허용된 길이로 된 연장 케이블 그리고 / 또는 단면적 크기가 충분한 심선을 사용하십시오.
	전원 전압이 너무 낮음.	▶ 기기를 다른 전원에 연결하십시오.
브레이크가 작동 중에 꺼짐.	과열방지장치.	▶ 기기를 냉각시키십시오. 환기 슬롯을 청소하십시오. 공회전 중에 작동이 아직 가능합니다.
치줄이 잠금 상태에서 풀리지 않음.	척 아답타를 완전히 뒤로 당기지 않았음.	▶ 공구 잠금해제 장치를 스톱 위치까지 뒤로 당긴 다음 공구를 빼내십시오.
작동 모드 표시기가 녹색으로 깜박입니다.	과열방지장치.	▶ 기기를 냉각시키십시오. 환기 슬롯을 청소하십시오. 공회전 중에 작동이 아직 가능합니다.
서비스 표시기가 적색으로 깜박입니다.	기기 손상.	▶ 일시적인 오류. 깜박임이 멈출 때까지 10초 정도 기다리십시오. ▶ 깜박이는 현상이 10초 후에도 멈추지 않는 경우, 전원 플러그를 빼낸 후 2분 간 기다리십시오. ▶ 깜박임이 멈추지 않을 경우, 제품을 Hilti 서비스 센터로 가져오십시오.
서비스 표시기가 적색으로 점등됩니다.	서비스 받을 시점에 도달하였음.	▶ 제품을 Hilti 서비스 센터에서 수리 받으시기 바랍니다.

11 폐기

Hilti 기기는 대부분 재사용이 가능한 소재로 제작되었습니다. 재활용을 위해 개별 부품을 분리하여 주십시오. **Hilti**는 대부분의 국가에서 재활용을 위해 노후기기를 수거해 갑니다. **Hilti** 고객 서비스센터 또는 판매 상담자에게 문의하십시오.



▶ 전동 공구, 전자식 기기 및 배터리를 일반 가정 쓰레기로 폐기하지 마십시오!

12 제조회사 보증

▶ 보증 조건에 관한 질문사항은 현지 **Hilti** 파트너사에 문의하십시오.



액세서리, 시스템 제품 및 제품 관련 세부 정보는 여기에서 확인할 수 있습니다.

중국 RoHS(유해물질 사용 제한 지침)



Declaration of Conformity

China RoHS II

Proposal corded

Part Name	Hazardous Substances					
	Lead (Pb)	Mercury (Hg)	Cadmium (Cd)	Hexavalent Chromium (Cr(VI))	Poly-brominated biphenyls (PBB)	Polychlorinated biphenyls (PCB)
Electronics (PCB, switch, wiring)	X	O	X	O	O	
Motor	O	O	O	O	O	
Power cord	O	O	O	O	O	
Fastener elements	O	O	O	O	O	
Metal parts	X	O	O	O	O	
Power supplies	O	O	O	O	O	
Brass parts	X	O	O	O	O	
Aluminium parts	X	O	O	O	O	

O: Indicates that said hazardous substance contained in all of the homogeneous materials for this part is below the limit requirement of GB/T 26572

X: Indicates that said hazardous substance contained in at least one of the homogenous materials used for this part is above the limit requirement of GB/T 26572 but corresponds to the exemption

본 도표는 중국 시장에 적용됩니다.




Dummy ROHS Taiwan

본 도표는 대만 시장에 적용됩니다.

原始操作說明

內容

1	關於操作說明的資訊	394
1.1	關於本操作說明	394
1.2	已使用的符號解釋	394
1.3	產品專屬符號	395
2	安全性	395
2.1	機具一般安全預防措施	395
2.2	電錘的安全注意事項	396
2.3	鑿破機的其他安全操作說明	397
3	說明	397
3.1	產品總覽 	397
3.2	用途	397
3.3	Active Vibration Reduction (AVR)	398
3.4	操作指示燈 (綠色)、功率級數指示燈 (黃色)、維修指示燈 (紅色)	398
3.5	重新啟動聯鎖裝置	398
3.6	配備及數量	398
4	技術資料	398
5	延長線的使用	399



6	工作場所的準備工作	399
6.1	防墜安全裝置 2	399
6.2	安裝 / 卸下配件 3	400
6.3	定位鑿子 4	400
6.4	連接可拆式電源線 5	400
6.5	設定鑿孔功率	400
6.6	拔除可拆式電源線	400
6.7	安裝側向握把 (選配)	401
7	操作	401
7.1	啟動鑿破機	401
8	維護及保養	401
9	搬運和貯放	402
10	故障排除	402
11	廢棄設備處置	403
12	製造商保固	403
13	其他資訊	403

1 關於操作說明的資訊

1.1 關於本操作說明

- 警告！在使用本產品之前，請確保您已閱讀並瞭解產品隨附的操作說明書，包括說明、安全性和警示注意事項、圖解和規格。尤其是熟悉所有說明、安全性和警示注意事項、圖解、規格、組件和功能。若未遵守，可能會導致觸電、火災、嚴重傷害或死亡的風險。妥善保存操作說明書，包括所有說明、安全性和警示注意事項，以備日後使用。
- 產品是針對專業使用者設計，故僅經訓練、認可的人員可操作、維修與維護本產品。必須告知上述人員關於可能遭遇到的特殊危險。若因未經訓練人員操作錯誤或未依照其原本的用途操作，則本產品和它的輔助工具設備有可能會發生危險。
- 隨附的操作說明書符合印刷時的最新技術水準。您隨時可在Hilti產品頁面上尋找最新版本。為此，請點選操作說明書中標示 符號的連結或QR碼。
- 操作說明必須隨時放在產品邊，方便取用。將產品交予他人時，必須連同本操作說明書一併轉交。

僅適用於台灣

進口商: 喜利得股份有限公司

地址: 新北市板橋區

新站路16號24樓22041

電話: 0800-221-036

1.2 已使用的符號解釋

1.2.1 警告

警告您在操作或使用本產品時可能發生之危險。採用了以下標示文字：



危險

危險！

- ▶ 此標語警示會發生對人造成嚴重傷害甚至致死的危險情形。



警告

警告！

- ▶ 此標語警示會造成嚴重傷害甚至致死危險的潛在威脅。



注意

注意！

- ▶ 請小心會造成人員受傷或對設備及其他財產造成損害的潛在危險情況。



1.2.2 操作說明中的符號

本操作說明中採用以下符號：

	請遵照操作說明
	使用操作說明與其他資訊
	處理可回收的材料
	不可將電子設備與電池當作家庭廢棄物處置

1.2.3 圖解中的符號

圖解中採用了以下符號：

	號碼對應操作說明的開始處的圖解。
	編號代表圖解中的操作步驟順序，可能與內文中的步驟有所不同。
	概覽圖解中使用位置編號，方便您對應到產品概覽段落中的圖例編號。
	這些特色是為了讓您在操作本產品時可以注意某些重點。

1.3 產品專屬符號

1.3.1 產品上的符號

產品上會採用下列符號：

	鑿孔
	定位鑿子
	防護等級II（雙重絕緣）
	無負載下額定轉速
	穿戴安全手套
	本產品支援近距離無線通訊（NFC）技術，其相容於iOS及Android平台。
	若產品上有此符號，代表產品已通過該認證機構的認證，適用於美國和加拿大市場。

2 安全性

2.1 機具一般安全預防措施

⚠ 警告 請詳讀本電動工具所附之所有安全說明及其他操作說明、圖片與技術資料等。未能遵守以下說明可能會造成觸電、火災和/或嚴重的傷害。

保留所有安全操作說明和其他操作說明，以供日後參考。

安全預防措施中所稱的「機具」係指使用電源（有線）或電池（無線）的電動機具。

工作區域安全

- ▶ 請保持工作區域的整潔與良好照明。凌亂而昏暗的工作場所容易發生意外。
- ▶ 請勿在可能容易發生爆炸的場所操作本機具（例如有可燃性液體、氣體或粉塵存在的地方）。機具產生的火花可能會引燃塵埃或煙霧。
- ▶ 在操作電動機具時請勿讓旁觀者、兒童與訪客靠近。注意力不集中時容易發生機具失控的情形。

電力安全

- ▶ 機具的電源線插頭必須與電源插座相符合。請勿以任何方式變更插頭。請勿將變壓器使用在接地的電子機具上。未經修改的插頭以及搭配的電源插座可減少發生電擊的危險。



- ▶ 免讓身體碰觸到如管線、散熱器、烹調器具、爐灶與冰箱等與土地或地表接觸之物品。身體如果接觸這些接地面會增加觸電的危險。
- ▶ 請勿將機具曝露在下雨或潮濕的環境中。流入機具的水會增加發生電擊事故的危險。
- ▶ 請勿不當使用電源線提起或掛起電動工具，或用其將插頭從插座中拔出。讓電源線遠離熱、油、銳利的邊緣或會移動的零件。受損或糾纏的電源線會增加發生電擊的危險。
- ▶ 於室外操作電動工具時，務必使用適用於戶外的延長線。使用適合在戶外使用的延長線可降低電擊事故發生的危險。
- ▶ 如果無法避免在潮濕的環境下使用機具，請安裝漏電斷路器。使用漏電斷路器可降低發生電擊事故的風險。

人員安全

- ▶ 操作電動工具時，請提高警覺，注意進行中的工作並善用常識。若您感到疲倦或仍處於藥品、酒精或藥物的影響，請勿使用本電動工具。如使用本電動工具稍有不慎，可能會導致嚴重傷害。
- ▶ 請穿著防護配備並隨時穿戴保護眼鏡。根據使用的機具及其用途不同，穿戴像是防塵面罩、防滑鞋、安全帽及耳罩等安全防護配備可減少受傷的風險。
- ▶ 避免機具意外啟動。當您連接充電電池、拿起或攜帶時，請確保電動工具已關閉。攜帶機具時，如果把手指放在開關上、或在開關開啟時將機具插上插頭容易發生意外。
- ▶ 在啟動電動工具之前，請取下調整工具或扳手。將工具或鑰匙留在機具的轉動零件中可能會造成人員傷害。
- ▶ 作業時請採用正確的姿勢。隨時站穩並維持平衡。這可讓您在意外的情況發生時，對電動工具有較好的控制。
- ▶ 穿上適當的工作服。請勿穿戴飾品或穿著寬鬆的衣物。請將頭髮、衣服與手套遠離移動性零件。移動性零件可能會夾到寬鬆的衣服、飾品或長髮。
- ▶ 若可連接吸塵裝置，請確認已確實連接並正確使用。使用吸塵系統可降低與粉塵有關的危險。
- ▶ 即便您已多次使用並熟悉本機具，仍請勿疏於安全意識及輕忽機具安全規範。疏忽大意可能在轉眼間即造成嚴重傷害。

機具的使用

- ▶ 請勿過度使用機具。依據用途使用正確的機具。正確的電動機具可依其設計的效能範圍運作，讓工作成效更佳且更安全。
- ▶ 若機具開關損壞請勿使用。任何無法以開關控制的機具都很危險且需要維修。
- ▶ 進行任何微調、更換配件或貯放設備前，應先將插頭拔離插座或將電池拆掉。此預防措施可降低機具意外啟動的風險。
- ▶ 不使用機具的時候，請貯放到兒童拿不到的地方。請勿讓不熟悉本產品或本說明的人員操作裝置。機具在經驗不足的使用者手中是很危險的。
- ▶ 維護電子機具與配件時請格外小心。檢查移動性零件是否正常運作且未卡住，並確定沒有零件破裂或損壞，如此一來才不會影響電子機具的操作。如果機具受損，請先修理再使用。很多意外便是由維護不當的機具造成的。
- ▶ 保持切割機具的銳利與清潔。經適當維護而具銳利裁切面的機具，較不可能卡住並且較容易控制。
- ▶ 請依以下說明使用機具、配件、彈圈夾具等。請考量工作條件以及欲進行的工作。將機具用於非設計之用途會造成危險。
- ▶ 保持握把與其表面的乾燥、清潔且不要讓上面出現油漬。滑溜的握把及其表面會無法安全操作機具，且在發生意外時不利控制。

維修服務

- ▶ 請將電動工具交由合格專業人員維修，並使用Hilti原廠備件。如此一來才能確保機具的安全性。

2.2 電錘的安全注意事項

各種工作的安全操作說明

- ▶ 請配戴耳罩。暴露於噪音環境下會導致聽力受損。
- ▶ 請使用機具隨附的輔助握把。機具失控可能會導致人員受傷。
- ▶ 當所進行的工作，配件工具可能會碰觸到隱藏配線或其自身的電線時，請在操作時握住機具的絕緣握把。若配件工具接觸帶電線路，機具暴露在外的金屬零件也會通電，造成操作員觸電。

使用長鑽頭的安全操作說明

- ▶ 請務必讓鑽頭在接觸工件的狀態下以低速開始鑽孔。在未與工件接觸的情況下，若鑽頭以高於其最大允許轉速的速度旋轉，可能會發生輕微的曲度，這可能會導致人員受傷。
- ▶ 請對鑽頭施加過大的壓力，僅能沿著鑽頭的縱向軸施加壓力。鑽頭可能會彎曲並隨後破裂或導致失控，進而造成人員傷害。



2.3 鑿破機的其他安全操作說明

人員安全

- ▶ 僅在本產品和配件能正常運轉時使用。
- ▶ 勿嘗試以任何方式改裝產品或配件。
- ▶ 往天花板、牆面及地板鑿孔時，請務必確認您有安全且堅固的站立點。若突然鑿穿會影響您的平衡！
- ▶ 若工作包含鑿穿作業，請於工件另一面一併採取適當的防護措施。鑿穿的碎片會掉落和 / 或造成他人受傷。
- ▶ 以雙手握持機具本身握把。
- ▶ 使用本產品時請配戴護目鏡、安全帽和耳罩。
- ▶ 更換配件工具時，請穿戴防護手套。觸摸配件工具會造成割傷或灼傷。
- ▶ 穿戴護目鏡。飛散的碎片可能會傷害身體與眼睛。
- ▶ 研磨、切割和鑽孔時產生的粉塵可能含有危險的化學物質。例如：鉛或以鉛為基底的顏料；磚塊、混凝土和其他建材產品、天然石材和其他含矽酸鹽的產品；橡木、山毛櫸等特定木材以及化學處理的木材；石棉或含有石棉的物質。根據操作員工作時接觸的物質危險等級來決定操作員和其他人員暴露在該環境的程度。採取必要的措施，以將暴露相關條件維持在安全等級上，例如：使用吸塵系統或配戴合適的防護面罩。降低在該環境下的暴露程度的一般措施包括：
 - ▶ 工作區域保持良好通風
 - ▶ 避免長時間接觸粉塵
 - ▶ 清除臉部和身體上的粉塵
 - ▶ 穿著防護衣、用水和肥皂清洗裸露在外的身體部位
- ▶ 請經常休息，並活動您的手指以促進血液循環。長時間暴露在劇烈震動下會造成手指、手掌和手腕的血管或神經系統失調。
- ▶ 掉落的工具和配件有導致受傷的危險。開始作業前，請確認電池和安裝的附件已確實固定。
- ▶ 通風口請務必隨時保持暢通。因通風口被蓋住而有火災之虞！

電力安全

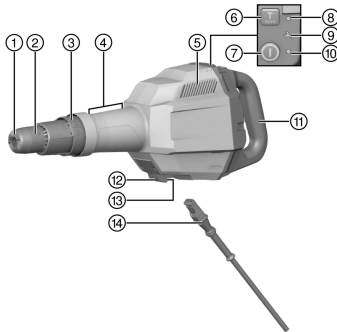
- ▶ 開始工作前，請先檢查工作區域是否有隱藏的電纜線、瓦斯管或水管。電線、天然氣管線或水管若損壞，本產品外側上的金屬零件可能導致觸電或爆炸。

小心處理與使用電子工具及機具

- ▶ 請等候機具完全停止再將其放下。
- ▶ 僅在將產品定位於作業位置後，才能啟動電源。

3 說明

3.1 產品總覽



- ① 工具接頭
- ② 配件工具拆卸環
- ③ 鑿子定位旋轉環
- ④ 前握持區
- ⑤ 通風口
- ⑥ 功率級數選擇開關
- ⑦ On / Off按鈕
- ⑧ 功率級數指示燈（黃色）
- ⑨ 維修指示燈（紅色）
- ⑩ 操作指示燈（綠色）
- ⑪ 握把
- ⑫ 電源線鎖定鈕
- ⑬ 電源線連接頭
- ⑭ 含編碼、可拆式連接頭的電源線

3.2 用途

本產品為適用於中級鑿孔作業的電動鑿破機。適合用於混凝土、石材、石頭之拆除與擊破。

- ▶ 操作時務必使用符合機具型號識別牌上所標示的電壓及電頻。



3.3 Active Vibration Reduction (AVR)

本鑿破機配備主動減震 (Active Vibration Reduction (AVR))，能大幅減少震動。

3.4 操作指示燈 (綠色)、功率級數指示燈 (黃色)、維修指示燈 (紅色)

本產品配備具有不同燈號的指示器。

狀態	意義
操作指示燈亮起綠燈。	產品運行中
操作指示燈閃爍綠燈。	過熱斷電保護系統已啟動。讓產品冷卻。
功率級數指示燈亮起黃燈。	可變功率已啟用
維修指示燈亮起紅燈。	維修間隔結束 - 維修日期已到。將產品送至Hilti維修中心。
維修指示燈閃爍紅燈。	<ul style="list-style-type: none"> 暫時性錯誤。請稍候10秒鐘，直到停止閃爍。 10秒後若未停止閃爍，請拔掉電源線並且稍候2分鐘。 若仍未停止閃爍，請將產品送至Hilti維修中心。

3.5 重新啟動聯鎖裝置

電力供應如果中斷，機具並不會在電力回復後自行啟動。必須重新按下On / Off按鈕。

3.6 配備及數量

電子鑿破機、側向握把、操作說明、潤滑劑。

關於本產品，您可於當地Hilti Store或網站查詢其他經過認證可搭配使用的系統產品：www.hilti.group

4 技術資料

關於額定電壓、電流、頻率和 / 或輸入功率，請參照機具的特定國家型號識別牌。

如果裝置由發電機或變壓器供電，必須至少能提供兩倍於裝置額定銘板上標示的額定輸入值電力。發電機或變壓器的操作電壓必須隨時介於裝置額定電壓+5 %和-15 %以內。

本產品符合適用EMV標準提供最大許可電源供應電阻 (Zmax) 功能。使用者安裝裝置時，請注意該位置的公共電源供應網路電阻應小於或等於 $0.365 + j0.25 \Omega$ 。此裝置的安裝或使用者必須諮詢公共電源供應網路的操作員，讓裝置連接在電源供應電阻小於或等於Zmax數值的工作位置。

產品世代	01
貯放溫度	-20 °C ... 70 °C (-4 °F ... 158 °F)
操作時的環境溫度	-20 °C ... 55 °C (-4 °F ... 131 °F)



5 延長線的使用

International			Information on the rating plate >>							
			2,5 A	5,0 A	6,0 A	8,0 A	10,0 A	12,0 A	14,0 A	16,0 A
Voltage	mm ²									
230V	1,5		175 m	90 m	75 m	55 m	45 m	35 m	30 m	25 m
110V	1,5		90 m	45 m	40 m	30 m	20 m	15 m	15 m	10 m
230V	2,5		290 m	145 m	120 m	90 m	75 m	60 m	50 m	40 m
110V	2,5		145 m	75 m	60 m	45 m	35 m	30 m	25 m	20 m
230V	4		460 m	230 m	190 m	145 m	115 m	95 m	80 m	70 m
110V	4		230 m	115 m	95 m	75 m	60 m	45 m	40 m	35 m

USA			Information on the rating plate >>							
			2,5 A	5,0 A	7,5 A	10,0 A	12,5 A	15,0 A	17,5 A	20,0 A
voltage										
120V	AWG 16		280 ft	140 ft	95 ft	70 ft	55 ft	--	--	--
120V	AWG 14		440 ft	220 ft	150 ft	110 ft	90 ft	70 ft	--	--
120V	AWG 12		700 ft	350 ft	235 ft	175 ft	140 ft	110 ft	100 ft	85 ft
120V	AWG 10		1070 ft	535 ft	360 ft	270 ft	215 ft	180 ft	150 ft	130 ft

Japan			銘板に関する情報>>							
			2,5 A	5,0 A	7,5 A	9,0 A	10,0 A	12,0 A	13,5 A	15,0 A
電圧	mm ²									
100V	2		115 m	60 m	40 m	35 m	30 m	25 m	20 m	15 m
100V	3,5		200 m	100 m	70 m	60 m	50 m	40 m	35 m	30 m

警告

受損的電源線會造成危險！當機具運轉時，如果發現電源線或延長線受損，請勿碰觸。請將電源線插頭自插座拔除。

- ▶ 請定期檢查設備的電源線，並在發現損壞時，請合格的電力專員更換。
- 僅可使用經認可的延長線類型，且必須使用口徑（截面積）足夠的導線。否則機具的效率會下降且延長線會過熱。
- 定期檢查延長線是否損壞。
- 並更換受損的延長線。
- 戶外工作時，僅可使用經認可並標記適合戶外使用的延長線。

6 工作場所的準備工作

注意

有受傷的危險！產品意外啟動。

- ▶ 在調整機具或變更配件前，請先拔除電源線。

請遵守本文件中與產品上的安全說明和警告。

6.1 防墜安全裝置

警告

受傷危險 因工具和/或配件掉落所致！

- ▶ 請您務必使用本公司建議與本產品搭配使用的Hilti工具繫繩吊環。
- ▶ 每次使用前，應要檢查工具繫繩吊環的固定點有無損壞跡象。



請您遵守各國的高處作業規範。

請僅使用Hilti工具繫繩吊環#2261971，作為本產品的防墜保護。

- ▶ 如圖所示，利用環圈將工具繫繩吊環固定在本產品上。檢查其是否確實牢固。



2360742

- ▶ 將彈簧鉤扣固定在具支承功能的結構上。檢查彈簧鉤扣是否確實牢固。



請遵守Hilti工具繫繩吊環的操作說明書。

6.2 安裝 / 卸下配件

危險

有火災的危險！高溫配件工具和易燃物質接觸的危險。

- ▶ 不得將高溫的配件工具放置在易燃物質上。

警告

有受傷的危險！機具使用後會變熱。

- ▶ 更換機具時請配戴手套。

1. 在配件工具的連接頭添加少量的潤滑劑。
2. 盡可能將配件工具推入夾頭內到底，轉動並輕壓直到發出咬合的喀搭聲為止。
 - ▶ 產品已可以使用。
3. 將夾頭環拉回直到卸下配件工具為止。



務必使用原廠Hilti潤滑劑。使用不適合的潤滑劑可能會造成產品損壞。

6.3 定位鑿子



鑿子可設定在16段不同檔位（每22.5°一段）。這可確保扁鑿和各形狀鑿子可以設定在最佳操作位置。

- ▶ 旋轉鑿子定位旋轉環，直到鑿子位於所需的位置。



請確保旋轉環已卡入。

6.4 連接可拆式電源線

注意

有受傷的危險！因接觸髒污的漏電流而造成。

- ▶ 只有在可拆式電力連接頭乾淨、乾燥且電源線未插入插座時，才能連接到機具。

1. 將編碼、可拆式電子連接頭盡量推入機具中，直到聽見咬合聲。
2. 將電源線插頭插入插座。

6.5 設定鑿孔功率



透過按下功率級數選擇開關，您可以根據鑿子與地面的接觸壓力靈活地控制鑿子功率。在此模式下，功率級數指示燈 僅當本產品已連接至電源時才能調整鑿孔功率。若要重新選擇全鑿孔功率，再按一次鑿孔功率級數選擇開關。如果產品斷開電源（拔出電源插頭）並再次打開，也會讓機具返回全鑿孔功率。如果僅關閉並再次開啟產品，可變功率將保持啟用狀態。

- ▶ 按下功率級數選擇開關。

6.6 拔除可拆式電源線

1. 將電源線插頭自插座拔離。
2. 按下鎖定鈕，然後將編碼、可拆式電子連接頭拔出。
3. 將電源線連接頭從機具中取出。



6.7 安裝側向握把 (選配)

6.7.1 安裝並調整側向握把2403894

注意

有受傷的危險！無法掌控鑿破機。

- ▶ 檢查側向握把是否正確安裝且緊固。

1. 將固定裝置 (夾緊帶) 滑到機具軸頸側面，然後推入裝置上提供的凹槽中。
2. 將側向握把掛在夾緊帶上的兩條帶子上。
3. 將側向握把轉至需要的位置。
4. 要固定側向握把，請旋轉旋鈕直到夾緊帶鎖緊。
5. 將紅色夾扣扣上。
6. 若要調整側向握把，請打開夾扣。
7. 將側向握把調整至所需位置並固定側向握把，透過扣上夾扣來固定側向握把。

7 操作

警告

受損的電源線會造成安全危險！若電源線或延長線在工作進行時受損，請立刻將裝置和電纜線自電源供應處拔除。請勿碰觸受損的電纜線。

- ▶ 定期檢查所有的電源線。並更換受損的延長線。請由合格的電力專員更換電源線。

建議使用最大30 mA跳脫電流的漏電斷路器 (RCD)。

7.1 啟動鑿破機

- ▶ 按下On / Off按鈕。
 - ▶ 鑿破機開始啟動。



鎚擊機制僅在當機具達到最低運轉溫度時才能運作。請將鑿子放置基材接觸面，並啟動本產品使之於無負載下運轉，直到到達所需的運轉溫度。如有必要，請重複此程序直到鎚擊機制開始運作。



產品會自動進入持續運轉模式。若要關閉持續運轉模式，則再次按下On / Off按鈕。

8 維護及保養

警告

觸電危險！電源線仍連接到電源插座時進行維護和保養會造成嚴重的傷害或灼傷。

- ▶ 進行維護及保養前，請務必拔下電源線。

注意

- 小心地清除頑強的髒污。
- 若有，請使用乾燥的軟刷子小心地清潔通風口。
- 僅可使用微濕的軟布清潔機殼。

維護

警告

電擊的風險！損壞的電子零件會造成嚴重的人員傷害及灼傷。

- ▶ 機具或設備電力部分的維修僅可交由訓練過的電力專員處理。

- 定期檢查外部零件和控制元件有無損壞跡象，並確認它們運作正常。
- 如果有損壞跡象或任何零件功能故障，請不要操作本產品。請立即將產品交付Hilti維修中心進行維修。
- 清潔及保養後，裝上所有防護套或保護裝置並檢查功能是否正常。



為確保運作的安全及可靠性，請務必使用原廠Hilti備件、耗材與配件。您可以在Hilti Store或在以下網站選購Hilti認可的備用零件、耗材和配件：www.hilti.group



搬運

- ▶ 搬運本產品時請不要安裝配件工具。
- ▶ 確認在整個搬運過程中設備均有妥善固定。
- ▶ 搬運後，請務必檢查外部零件和控制元件有無損壞跡象，並確認它們運作正常。

設備的貯放

- ▶ 收納本產品時請務必將電源線從電源上拔掉。
- ▶ 請將產品貯放在乾燥且兒童或未授權的人員無法觸及的地點。
- ▶ 長時間貯放後，請務必檢查外部零件和控制元件有無損壞跡象，並確認它們運作正常。

10 故障排除

若您遇到未列出的問題或是無法自行排除的問題，請聯絡Hilti維修中心。

故障	可能原因	解決方法
鑿破機未啟動。	電器初始化進行中（插電後約需4秒鐘）。	▶ 等待4秒鐘，將產品先關閉再開啟。
	電源中斷後電子重新啟動聯鎖裝置啟用。	▶ 等待4秒鐘，將產品先關閉再開啟。
	電源供應中斷。	▶ 插入另一電子機具或電器的插頭並檢查是否可啟動。
	發電機處於睡眠模式。	▶ 連接第二個電力消耗裝置（例如工作燈）至發電機上。之後再次啟動機具。
	可拆式電源線未正確安裝	▶ 將可拆式電源線確實連上機具。
無鎚擊動作。	機具溫度太冷。	▶ 讓配件工具的尖端與工作面接觸，開啟機具使之旋轉。如果需要，請重複此程序直到鎚擊機制開始運作。
	夾頭未加入足夠潤滑劑。	▶ 注入1-2衝程的原廠Hilti潤滑劑到工具夾頭中，接著插上工具並透過多次抽出工具確保潤滑劑均勻分布於工具夾頭上。
鑿破機無法達到全功率。	可變功率已啟用	▶ 按下功率級數選擇開關（遵守功率級數指示燈（黃色））。
	延長線太長或口徑規格不足。	▶ 使用經認可的延長線及 / 或足夠的口徑。
	電源供應電壓過低。	▶ 連接機具至不同的電源。
鑿破機在運轉時自行關閉。	過熱防護措施。	▶ 讓機具冷卻。清潔通風口。在無負載下仍可運轉。
鑿子無法從夾具上鬆開。	夾頭未完全拉回。	▶ 將配件工具解鎖環拉回直到移除配件工具為止。
操作指示燈閃爍綠燈。	過熱防護措施。	▶ 讓機具冷卻。清潔通風口。在無負載下仍可運轉。
維修指示燈閃爍紅燈。	機具發生故障。	▶ 暫時性錯誤。請稍候10秒鐘，直到停止閃爍。
		▶ 10秒後若未停止閃爍，請拔掉電源線並且稍候2分鐘。
		▶ 若仍未停止閃爍，請將產品送至Hilti維修中心。
維修指示燈亮起紅燈。	維修時間已到。	▶ 請務必將受損產品交付Hilti維修中心進行維修。



11 廢棄設備處置

Hilti 機具或設備所採用的材料大部分均可回收再利用。材料在回收前必須正確地分類。在許多國家中，您可以將舊機具及設備送回 Hilti 進行回收。詳情請洽 Hilti 維修中心，或當地 Hilti 代理商。



- ▶ 不可將電動工具、電動裝置和電池當成一般垃圾丟棄！

12 製造商保固

- ▶ 如果您對於保固條件有任何問題，請聯絡當地 Hilti 代理商。

Hilti Taiwan Co., Ltd.

24F., No. 16, Xinzhan Rd., Banqiao Dist., New Taipei City 220, Taiwan (R.O.C.)

Tel. 0800-221-036

13 其他資訊

配件、系統產品和其他有關產品的資訊，請參閱此處。

中國RoHS (有害物質限制禁令)



Declaration of Com

China RoHS II

Proposal cord

Part Name	Hazardous Substances				
	Lead (Pb)	Mercury (Hg)	Cadmium (Cd)	Hexavalent Chromium (Cr(VI))	Poly-brominated biphenyls (PBB)
Electronics (PCB, switch, wiring)	X	O	X	O	O
Motor	O	O	O	O	O
Power cord	O	O	O	O	O
Fastener elements	O	O	O	O	O
Metal parts	X	O	O	O	O
Power supplies	O	O	O	O	O
Brass parts	X	O	O	O	O
Aluminium parts	X	O	O	O	O

O: Indicates that said hazardous substance contained in all of the homogeneous materials for this part is below the limit requirement of GB/T 26576-2011.

X: Indicates that said hazardous substance contained in at least one of the homogenous materials used for this part is above the limit requirement but corresponds to the exemption.

此表適用於中國市場。




Dummy ROHS Taiwan

此表適用於臺灣市場。

原版操作说明

目录

1	关于本操作说明的信息	405
1.1	关于本操作说明	405
1.2	所用标志的说明	405
1.3	与产品相关的标志	406
2	安全	406
2.1	一般电动工具安全警告	406
2.2	锤子安全说明	407
2.3	破碎机的其它附加安全说明	407
3	说明	408
3.1	产品概览 	408
3.2	预期用途	408
3.3	Active Vibration Reduction (AVR)	408
3.4	工作状态指示器 (绿色)、功率级选择指示灯 (黄色)、维修指示灯 (红色)	409
3.5	重新启动联锁装置	409
3.6	供应的部件	409
4	技术数据	409
5	使用加长电缆	410



6	工作现场的准备工作	410
6.1	防坠落装置 2	410
6.2	安装/拆卸配套工具 3	411
6.3	凿子定位 4	411
6.4	连接可拆卸电源线 5	411
6.5	设置凿边功率	411
6.6	从电动工具上断开可拆卸供电电缆	411
6.7	安装侧面手柄 (选配)	412
7	操作	412
7.1	启动破碎机	412
8	维护和保养	412
9	运输和存放	413
10	故障排除	413
11	废弃处置	414
12	制造商保修	414
13	更多信息	414

1 关于本操作说明的信息

1.1 关于本操作说明

- 警告！在使用本产品之前，请确保您已阅读并理解产品随附的操作说明，包括说明、安全和警告通知、插图和规格。尤其要熟悉所有说明、安全和警告通知、插图、规格、组件和功能。否则可能会导致触电、火灾、严重伤害或死亡的风险。保存操作说明，包括所有说明、安全和警告通知，以供以后使用。
- 产品经设计适用于专业用户，只有经过专门训练的授权人员才允许操作、维修和维护本产品。必须将任何可能的危险专门告知该人员。不按照说明使用或由未经培训的人员不正确地使用本产品及其辅助设备可能会带来危险。
- 随附的操作说明符合印刷时的最新技术水平。始终在 Hilti 产品页面上在线查找最新版本。为此，请点击这些操作说明中标有 符号的链接或二维码。
- 操作说明必须始终随产品一起存放，方便随时查阅。仅将产品连同本操作说明一起交给他人。

1.2 所用标志的说明

1.2.1 警告

警告是为了提醒您您在处理或使用此产品时会发生的危险。使用以下信号词：

-危险-

危险！

- ▶ 用于让人们能够注意到会导致严重身体伤害或致命的迫近危险。

-警告-

警告！

- ▶ 用于提醒人们注意可能导致严重或致命伤害的潜在危险。

-小心-

小心！

- ▶ 用于提醒人们注意可能造成人身伤害、设备损坏或其他财产损失的潜在危险情况。

1.2.2 操作说明中的符号

本操作说明中使用下列符号：

	遵守操作说明
	使用说明和其他有用信息



	处理可回收材料
	不得将电气设备和电池作为生活垃圾处置

1.2.3 图示中的符号

图示中使用了下列符号：

	这些编号指本操作说明开始处的相应图示。
3	图示中的编号反映操作顺序，可能与文本中描述的步骤不同。
	位置编号被用于概览图中并表示产品概览段落中的图例编号。
	这些字符旨在提醒您特别注意操作本产品时的某些要点。

1.3 与产品相关的标志

1.3.1 产品使用的符号

产品使用的符号如下：

	凿边
	凿子定位
	保护等级 II (双重绝缘)
n_0	无负荷下的额定转速
	戴上防护手套
	本产品支持近场通信 (NFC) 技术，兼容 iOS 和安卓平台。
	如果产品上有，则表示该产品已经通过该认证机构根据适用标准获得了美国和加拿大市场的认证。

2 安全

2.1 一般电动工具安全警告

警告 请阅读本电动工具随附的所有安全警告、说明、图示和技术规范。不遵守下列所有操作说明可能会导致电击、火灾和/或严重人身伤害。

请保存所有安全警告和操作说明，以供将来参考。

在所有下列的警告中术语“电动工具”指市电驱动 (有线) 电动工具或电池驱动 (无线) 电动工具。

工作区域安全

- ▶ 保持工作区域清洁和良好照明。杂乱和黑暗的区域容易导致事故。
- ▶ 不要在爆炸性环境中操作电动工具，例如有易燃液体、气体或灰尘。电动工具会产生可以点燃这些灰尘或烟雾的火花。
- ▶ 在操作电动工具时，要令儿童和旁观者远离工作现场。万一分心，可能会使您失去对电动工具的控制。

电气安全

- ▶ 电动工具 (设备) 插头必须匹配电源插座。切勿以任何方式改动插头。对于接地的电动工具 (设备)，不要使用任何适配器插头。使用未经改动的插头和匹配的电源插座可以大大减少电击危险。
- ▶ 避免人体接触接地表面，如管道、散热片和冰箱。如果您的身体接地，则会增加电击危险。
- ▶ 不要将电动工具暴露在雨水或潮湿环境中。电动工具进水将会增加电击危险。
- ▶ 不要滥用电缆。切勿使用电缆运送、拉动或拔出电动工具。保持电缆远离高温、油、锋利边缘或运动部件。电缆损坏或缠绕会增加电击危险。
- ▶ 当在户外操作电动工具时，应使用经认可适合户外操作的加长电缆。使用适合户外使用的电缆可减少电击危险。



- ▶ 如果在潮湿环境下操作电动工具是不可避免的，应使用剩余电流动作保护器 (RCD)。使用 RCD 可减小电击危险。

人身安全

- ▶ 保持警觉，注意您正在进行的工作，并在操作电动工具的过程中，应利用自己的判断能力。当您疲劳或受到药物、酒精或医疗影响时，请不要使用电动工具。当操作电动工具时，瞬间的分心都可能导致严重的人身伤害。
- ▶ 使用个人防护装备。一定要戴上护目装置。安全装置，诸如适当条件下使用防尘面具、防滑安全鞋、安全帽、听力防护等装置能减少人身伤害。
- ▶ 防止电动工具意外启动。在连接至电源和/或电池组、拿起或搬运电动工具之前，应确保开关处于“关闭”位置。将手指放在开关上搬运电动工具或在开关处于“打开”位置时接通电源，都可能会导致事故发生。
- ▶ 在打开电动工具之前，必须拿掉任何调整键或扳手。让扳手或调整键留在电动工具的旋转部件上可能会导致人身伤害。
- ▶ 不要操之过急。应时刻保持正确的站姿和平衡。这在意外情况下能够更好地控制电动工具。
- ▶ 应确保正确着装。不要穿着松垮的衣服或佩戴首饰。让头发和衣服远离运动部件。松垮的衣服、首饰或长发发卡会在运动部件中。
- ▶ 如果提供有用于连接除尘和集尘设施的装置，应确保将它们连接好并正确使用。使用除尘装置可以减少与灰尘相关的危险。
- ▶ 经常使用工具能令您获得较高的熟练度，但不能因此掉以轻心和忽视工具安全准则。一次不慎操作就会在瞬间导致重伤。

电动工具的使用和维护

- ▶ 不要强制使用电动工具。针对您的应用场合使用正确的电动工具。正确的电动工具在其额定设计值范围内将能够更好和更安全地工作。
- ▶ 如果通过开关不能使其打开和关闭，则请不要使用电动工具。任何不能通过开关进行控制的电动工具都是危险的，必须对其进行修理。
- ▶ 在进行任何调整、更换配件或存放电动工具之前，应从电源上断开插头和/或从电动工具上拆下电池组 (若可拆卸)。此预防性安全措施可减少意外启动电动工具的危险。
- ▶ 将不用的电动工具存放在儿童拿不到的地方，并且不要让不熟悉电动工具或其操作说明的人员操作电动工具。未经培训的用户操作电动工具是危险的。
- ▶ 维护电动工具和配件。检查是否存在运动部件失调或卡滞、部件断裂和任何其它影响电动工具操作的情况。如果存在损坏，则在使用之前应修理电动工具。许多事故都是由于电动工具维护不良造成的。
- ▶ 保持切削工具锋利和清洁。带锋利切削刃的切削工具如果维护得当，很少会发生卡滞且更容易控制。
- ▶ 按照使用说明书，考虑作业条件和进行的作业来使用电动工具、附件和工具的刀头等。将电动工具用于指定用途以外的场合会导致危险。
- ▶ 使手柄和抓握面保持干燥、清洁且没有油脂。如果手柄和抓握面打滑，将无法在意外情况下安全操作或控制本工具。

保养

- ▶ 将您的电动工具送交专业维修人员，使用同样的备件进行修理。这样才能可确保维持电动工具 (设备) 的安全性。

2.2 锤子安全说明

适用于所有作业类型的安全说明

- ▶ 戴上护耳装置。如果直接暴露在噪音中，则会导致听力受损。
- ▶ 使用随工具提供的辅助手柄。对工具失去控制可能会导致人身伤害。
- ▶ 执行配套工具可能接触到隐藏线束或其自带电缆的操作时，应通过绝缘的抓握面握住电动工具。如果配套工具接触到带电电线，电动工具的金属部件也将带电，从而导致电击。

关于使用长钻头的安全说明

- ▶ 始终以低转速开始钻孔，并使钻头与工件接触。在未与工件接触的情况下，如果钻头的旋转速度超出其最大允许转速，则会导致其轻微弯曲，继而造成伤害事故。
- ▶ 不要向钻头施加过大的压力，仅可在钻头的纵向轴上施加压力。否则钻头会弯曲，继而断裂或导致失控和伤害事故。

2.3 破碎机的其它附加安全说明

人身安全

- ▶ 只有产品和附件处于良好的技术状态时才能使用。
- ▶ 切勿以任何方式擅自改动或改装本产品或附件。



- ▶ 当对天花板、墙壁和地板进行凿边时，请务必确保采用安全、稳妥的工作姿势。突然的穿透操作会影响您的身体平衡！
- ▶ 在需要穿透的待加工工件的对侧采取适当的安全措施。被钻下的工件部分可能会弹出或掉落并伤害到其他人。
- ▶ 应始终用双手通过提供的把手稳稳握住工具。
- ▶ 使用该产品时，请佩戴护目镜、安全帽和护耳装置。
- ▶ 在更换配套工具时佩戴防护手套。触碰配套工具会导致割伤和烫伤。
- ▶ 请戴上护目装置。飞溅的碎片有导致身体和眼睛受伤的风险。
- ▶ 磨削、抛光、切割和钻孔过程中产生的粉尘可能含有害化学物质。一些例子包括：铅或铅基涂料；砖、混凝土、其他砖石产品、天然石材和其他含硅酸盐的产品；一些木材，例如橡木、山毛榉和化学处理过的木材；石棉或含石棉的材料。根据所处理材料的危险等级，确定操作员和附近人员的暴露程度。采取必要的措施将暴露保持在安全水平内，例如使用集尘系统或佩戴适当的呼吸防护装置。减少暴露的一般措施包括：
 - ▶ 在通风良好的区域进行操作，
 - ▶ 避免长时间接触粉尘，
 - ▶ 清除脸部和身上的粉尘，
 - ▶ 穿着防护服并用肥皂和水清洗暴露的部位。
- ▶ 适当休息并活动手指，以改善手指的血液循环。工作期间长时间暴露于强烈振动环境中可能导致手指、手掌和手腕部位血管和神经系统紊乱。
- ▶ 工具和/或附件掉落会带来人身伤害的危险。开始工作前请检查电池和安装的附件是否已牢牢固定。
- ▶ 始终保持通风孔畅通。遮盖通风孔会有火灾风险！

电气安全

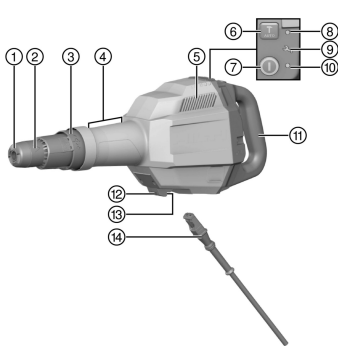
- ▶ 开始工作前，检查工作区域是否有隐蔽的电缆或天然气和水管。如果电缆、燃气管或水管有损坏，则产品的金属部件可能会导致电击或爆炸。

电动工具的使用和保养

- ▶ 直至电动工具完全停止才可将其放下。
- ▶ 仅在将产品带到工作位置时才可将其打开。

3 说明

3.1 产品概览



- ① 夹头
- ② 配套工具释放环
- ③ 凿子定位转环
- ④ 前部抓握区域
- ⑤ 通风口
- ⑥ 功率级选择开关
- ⑦ “打开/关闭”按钮
- ⑧ 功率级选择指示灯 (黄色)
- ⑨ 维修指示灯 (红色)
- ⑩ 工作状态指示器 (绿色)
- ⑪ 手柄
- ⑫ 供电电缆锁止按钮
- ⑬ 电源线插头
- ⑭ 带键控可拆式插头的电源线

3.2 预期用途

所述产品是用于中型凿边作业的电动破碎机。它设计用于拆除和破碎混凝土、砖石建筑和石头。

- ▶ 只有当相连电源的电压和频率符合电动工具标牌上的给定信息时，才能操作本电动工具。

3.3 Active Vibration Reduction (AVR)

破碎机配备有 Active Vibration Reduction (AVR) 系统，能够显著减小振动。



3.4 工作状态指示器 (绿色)、功率级选择指示灯 (黄色)、维修指示灯 (红色)

产品配备带有光源信号的不同指示灯。

状态	含义
工作状态指示器亮起绿色。	产品运行中。
工作状态指示器闪烁绿色。	过热保护切断功能已经启动。使产品冷却。
功率级指示灯亮起黄色。	可变功率已激活。
维护指示灯呈红色亮起。	到了该进行维护的时候。将本产品送到 Hilti 维修中心。
维护指示灯呈红色闪烁。	<ul style="list-style-type: none"> • 临时故障。请等待 10 秒，直至闪烁停止。 • 如果 10 秒后闪烁没有停止，请拔下电源线插头并等待 2 分钟。 • 如果闪烁没有停止，请将本产品送到 Hilti 维修中心。

3.5 重新启动联锁装置

电源中断后恢复供电时，工具不会自动重启。必须重新按下打开/关闭按钮。

3.6 供应的部件

破碎机、侧面手柄、操作说明、润滑脂。

经认证可配合本产品使用的其它系统产品，可以通过您当地的 **Hilti Store** 购买或通过以下网址订购：
www.hilti.group

4 技术数据



有关额定电压、电流、频率和/或输入功率的详细信息，请参见各国特定的电动工具铭牌。

当通过发电机或变压器为设备供电时，发电机或变压器的输出功率必须至少达到本设备铭牌上显示的额定输入功率的两倍。变压器或发电机的工作电压必须始终保持在设备额定电压 +5% 和 -15% 的范围内。



本产品符合适用 EMV 标准的要求，前提是用户装置与公共电网之间接口处的最大允许电源阻抗 (Z_{max}) 小于或等于 $0.365 + j0.25 \Omega$ 。设备安装人员或用户应负责确保设备仅与阻抗小于或等于 Z_{max} 的电源点连接，必要时可向供电网络运营商咨询。

产品代次	01
存放温度	-20 °C ... 70 °C (-4 °F ... 158 °F)
适合工作的环境温度	-20 °C ... 55 °C (-4 °F ... 131 °F)



5 使用加长电缆

International			2,5 A	5,0 A	6,0 A	8,0 A	10,0 A	12,0 A	14,0 A	16,0 A
Information on the rating plate >>										
Voltage	mm ²									
230V	1,5		175 m	90 m	75 m	55 m	45 m	35 m	30 m	25 m
110V	1,5		90 m	45 m	40 m	30 m	20 m	15 m	15 m	10 m
230V	2,5		290 m	145 m	120 m	90 m	75 m	60 m	50 m	40 m
110V	2,5		145 m	75 m	60 m	45 m	35 m	30 m	25 m	20 m
230V	4		460 m	230 m	190 m	145 m	115 m	95 m	80 m	70 m
110V	4		230 m	115 m	95 m	75 m	60 m	45 m	40 m	35 m

USA			2,5 A	5,0 A	7,5 A	10,0 A	12,5 A	15,0 A	17,5 A	20,0 A
Information on the rating plate >>										
voltage	AWG									
120V	AWG 16		280 ft	140 ft	95 ft	70 ft	55 ft	--	--	--
120V	AWG 14		440 ft	220 ft	150 ft	110 ft	90 ft	70 ft	--	--
120V	AWG 12		700 ft	350 ft	235 ft	175 ft	140 ft	110 ft	100 ft	85 ft
120V	AWG 10		1070 ft	535 ft	360 ft	270 ft	215 ft	180 ft	150 ft	130 ft

Japan			2,5 A	5,0 A	7,5 A	9,0 A	10,0 A	12,0 A	13,5 A	15,0 A
銘板に関する情報>>										
電圧	mm ²									
100V	2		115 m	60 m	40 m	35 m	30 m	25 m	20 m	15 m
100V	3,5		200 m	100 m	70 m	60 m	50 m	40 m	35 m	30 m

-警告-

损坏的电源线会构成危险！在工作时，不要接触已损坏的电源线或加长电缆。将电源线插头从电源插座上断开。

- ▶ 定期检查设备的电源线，如果发现损坏，则让有资格的专业人员进行更换。
- 只能使用经批准可用于相关应用且导线尺寸（横截面）适当的加长电缆类型。否则可能会削弱设备的性能，且导致电缆过热。
- 定期检查加长电缆是否损坏。
- 更换已损坏的加长电缆。
- 进行户外作业时，只能使用具有相应标记且经批准可用于户外作业的加长电缆。

6 工作现场的准备工作

-小心-

人身伤害的危险！产品意外启动。

- ▶ 对电动工具进行任何调节前或更换配件前，先拔出电源线插头。

请遵守本文档中以及产品上的安全说明和警告。

6.1 防坠落装置

-警告-

人身伤害的危险 会带来人身伤害的危险！

- ▶ 请只是为您的产品推荐的 Hilti 工具绳索。
- ▶ 在使用前请检查工具绳索的固定点有无损坏。

注意高空作业的国家法规。

仅使用 Hilti 工具挂绳 #2261971 作为本产品的防坠落保护装置。

- ▶ 如图所示，通过圆环将工具挂绳固定到产品上。检查是否已牢牢固定。



- ▶ 将弹簧钩固定到支撑结构上。检查弹簧钩是否已牢牢固定。



请遵守 Hilti 工具挂绳的操作说明。

6.2 安装/拆卸配套工具 3



-危险-

着火危险！ 存在高温配套工具与高度易燃材料接触的风险。

- ▶ 不要将高温配套工具放到高度易燃材料上。



-警告-

人身伤害的危险！ 工具会因使用而变得较热。

- ▶ 更换工具时，戴上防护手套。

1. 在配套工具的连接端涂抹少量润滑脂。
2. 将配套工具推入工具夹头中并推到底，转动并施加轻微的压力，直至听到其接合时发出“咔嚓”的声音。
 - ▶ 本产品处于备用状态。
3. 向后拉动夹头环，直到拉不动为止，然后拆下配件工具。



请仅使用 Hilti 提供的推荐润滑脂。使用不合适的润滑脂可能会损坏本产品。

6.3 凿子定位 4



可以将凿子调整至 16 个不同位置 (以 22.5° 为增量)。这样可确保总是可以将平头和成形凿子设置到最佳工作位置。

- ▶ 转动用于凿子定位的转环，直到凿子处于所需位置。



注意转环锁定到位。

6.4 连接可拆卸电源线 5



-小心-

人身伤害的危险！ 触点变脏可能导致漏电！

- ▶ 只有当可拆卸插头清洁、干燥且电源线从插座内拔出时，才能将可拆卸插头插入电动工具中。

1. 将可拆卸式键控电插头在插座中插到底，直到听到其接合的声音。
2. 将电源线插头插入电源插座。

6.5 设置凿边功率



通过按下功率级选择开关可对凿边功率进行不同的控制，视凿子对工作面所施加的压紧力而定。在该模式下功率级选择指示灯亮起黄色。只有当产品连接电源时，才能设置凿边功率。要重新选择全凿边功率，可再次按下凿边功率级选择开关。如果断开产品电源 (拔下电源插头)，然后重新接通也会使电动工具回到全凿边功率。如果只是关闭产品后再次开启，则可变功率保持激活状态。

- ▶ 按下功率级选择开关。

6.6 从电动工具上断开可拆卸供电电缆

1. 从电源插座上拔掉电源插头。
2. 按下锁止按钮，从插座中拔出可松开的编码电子连接器。
3. 从电动工具上拉出电源线插头。



6.7 安装侧面手柄 (选配)

6.7.1 安装和调节侧面手柄 2403894



人身伤害的危险！失去对破碎机的控制。

- ▶ 检查并确认侧面手柄已正确安装和可靠固定。

1. 将固定座 (夹紧带) 从侧面推到工具轴颈上规定的凹槽中。
2. 将侧面手柄挂入夹紧带的两个锁销中。
3. 将侧面手柄调整到期望的位置。
4. 通过转动旋钮固定侧面手柄，直至夹紧带收紧。
5. 关闭红色锁夹。
6. 调节侧面手柄时打开锁夹。
7. 将侧面手柄调到需要的位置，然后通过关闭锁夹将其固定。

7 操作



损坏的电源线会构成安全隐患！如果电源线或加长电缆在作业过程中损坏，应立即从电源上断开设备和电缆。不得触碰电缆的受损部分。

- ▶ 定期检查所有电源线。更换损坏的加长电缆。让具有资质的专业人员更换损坏的电源线。

建议使用最大跳闸电流为 30 mA 的接地故障断路器 (剩余电流装置, RCD)。

7.1 启动破碎机

- ▶ 按下打开/关闭按钮。
 - ▶ 破碎机启动。



锤击机构仅在电动工具已达到最低工作温度时才会工作。使本产品与基材接触并允许其在无负荷条件下运行，直至达到所需的温度。必要时，可重复此步骤，直至锤击机构开始工作。



产品自动处于连续运行模式。要关闭连续运行模式，请再次按下打开/关闭按钮。

8 维护和保养



电击危险！如果试图在电源线连接电源插座的情况下执行保养和维护，则会导致严重受伤和烫伤。

- ▶ 执行维护和保养任务之前，请务必拔下电源线。

保养

- 请小心地清除顽固污渍。
- 用干燥的软毛刷 (若有) 小心地清洁通风孔。
- 请仅使用微湿的抹布清洁外壳。

维护



电击危险！电气部件的不当维修会造成包括灼伤在内的严重人身伤害。

- ▶ 工具或设备的电气系统只能由受过培训的电气专业人员进行维修。

- 定期检查所有可见部件和控制器是否出现损坏迹象，确保其全部正常工作。
- 如果发现损坏迹象或如果有部件发生故障，不要操作本产品。立即将本产品交由 Hilti 维修中心修复。
- 清洁和维护之后，安装所有护板或保护装置，检查并确认其正常工作。



为确保安全和可靠的操作，仅使用 Hilti 原装备件、耗材和附件。经 Hilti 许可与产品搭配使用的备件、消耗品和配件可到您当地的 Hilti Store 购买或访问：www.hilti.group



9 运输和存放

运输

- ▶ 运输本产品时，其上不得安装有配套工具。
- ▶ 请确保产品在整个运输过程中牢牢固定。
- ▶ 完成运输后，务必检查所有可见部件和控制器是否有损坏迹象，确保其全部正常工作。

存放

- ▶ 存放本产品时，务必从电源插座上拔下电源线。
- ▶ 将本产品存放在儿童或非授权人员无法接近的干燥位置。
- ▶ 本产品长期闲置后，务必检查所有可见部件和控制器是否有损坏迹象，确保其全部正常工作。

10 故障排除

如果您碰到的问题未在此表中列出或您无法自己实施补救措施，请联系 **Hilti** 服务部门。

故障	可能原因	解决方案
破碎机未启动。	正在进行电子设备初始化(连接电源后需要 4 秒钟)。	▶ 等待 4 秒钟，然后再次打开产品。
	电子启动锁在供电中断后激活。	▶ 等待 4 秒钟，然后再次打开产品。
	电源中断。	▶ 接上另一电动工具或设备并检查它是否工作。
	发电机处于睡眠模式。	▶ 通过连接另一个耗电产品(例如，工作灯)给发电机施加负载。之后再次打开设备。
	可拆卸电源线没有正确连接	▶ 将可拆卸电源线正确连接到电动工具。
没有锤击作用。	电动工具过冷。	▶ 使配套工具尖接触到工作面，打开电动工具并使其运转。必要时，重复该步骤，直到锤击机构开始工作。
	夹头没有充分润滑。	▶ 将 1-2 冲程的 Hilti 原装润滑脂加进工具夹头中，然后装入工具，通过多次拉动工具确保润滑脂在工具夹头内均匀分布。
破碎机不能达到全功率。	可变功率已激活。	▶ 按下功率级选择开关(观察功率级指示灯(黄色))。
	加长电缆过长或其截面积不足。	▶ 使用具有许可长度和/或足够截面积的加长电缆。
	电源提供的电压太低。	▶ 将电动工具连接到另一个适当电源。
破碎机在运行期间可以自行关闭。	防止过热。	▶ 让工具冷却下来。清洁通风孔。仍可在空载状态下运行。
凿子不能从夹头上释放。	夹头未完全向后拉回。	▶ 向后拉动配套工具释放环，直到拉不动为止，然后拆下配套工具。
工作状态指示灯闪烁绿色。	防止过热。	▶ 让工具冷却下来。清洁通风孔。仍可在空载状态下运行。
维护指示灯呈红色闪烁。	工具已经发生故障。	<ul style="list-style-type: none"> ▶ 临时故障。请等待 10 秒，直至闪烁停止。 ▶ 如果 10 秒后闪烁没有停止，请拔下电源线插头并等待 2 分钟。 ▶ 如果闪烁没有停止，请将本产品送到 Hilti 维修中心。
维护指示灯呈红色亮起。	到了该进行维护的时候。	▶ 仅限将本产品交由 Hilti 维修中心修复。



11 废弃处置

大部分用于 Hilti 工具和设备生产的材料是可回收利用的。在可以回收之前，必须正确分离材料。在很多国家，您的旧工具、机器或设备可送至 Hilti 进行回收。敬请联系 Hilti 服务部门或您的喜利得公司代表获得更多信息。



- ▶ 不要将电动工具、电子设备和电池扔进家庭垃圾中！

12 制造商保修

- ▶ 如对保修条件有任何疑问，请联系您当地的 Hilti 代表。

13 更多信息

附件、系统产品和关于您的产品的更多信息可以查看[此处](#)。

中国 RoHS (有害物质禁用指令)



China RoHS II

Declaration of Conformity

Proposal corded

Part Name	Hazardous Substances					
	Lead (Pb)	Mercury (Hg)	Cadmium (Cd)	Hexavalent Chromium (Cr(VI))	Poly-brominated biphenyls (PBB)	br diph
Electronics (PCB, switch, wiring)	X	O	X	O	O	
Motor	O	O	O	O	O	
Power cord	O	O	O	O	O	
Fastener elements	O	O	O	O	O	
Metal parts	X	O	O	O	O	
Power supplies	O	O	O	O	O	
Brass parts	X	O	O	O	O	
Aluminium parts	X	O	O	O	O	

O: Indicates that said hazardous substance contained in all of the homogeneous materials for this part is below the limit requirement of GB/T 26572

X: Indicates that said hazardous substance contained in at least one of the homogenous materials used for this part is above the limit requirement of GB/T 26572 but corresponds to the exemption

该表适用于中国市场。



Dummy ROHS Taiwan


该表适用于中国台湾市场。



416	بيانات بخصوص دليل الاستعمال	1
416	خاص بدليل الاستعمال هذا	1.1
417	شرح العلامات	2.1
417	الرموز المرتبطة بالمنتج	3.1
418	السلامة	2
418	إرشادات السلامة العامة المتعلقة بالأدوات الكهربائية	1.2
419	إرشادات السلامة الخاصة بالمطارق	2.2
420	إرشادات السلامة الإضافية المتعلقة بالإزميل الدقاق	3.2
421	الشرح	3
421	نظرة عامة على المنتج 1	1.3
421	الاستخدام المطابق للتعليمات	2.3
421	Active Vibration Reduction (AVR)	3.3
421	مبين التشغيل (أخضر، مبين اختيار القدرة (أصفر، مبين الخدمة (أحمر)	4.3
421	مانع إعادة بدء التشغيل	5.3
421	مجموعة التجهيزات الموردة	6.3
422	المواصفات الفنية	4
422	استخدام كابل إطالة	5
423	التحضير للعمل	6
423	تجهيز الحماية من السقوط 2	1.6
423	تركيب/خلع أداة الشغل 3	2.6
423	ضبط وضعية الإزميل 4	3.6
424	توصيل كابل الكهرباء القابل للإدخال 5	4.6
424	ضبط قدرة الإزميل	5.6
424	أفضل قابس الكهرباء القابل للإدخال عن الجهاز الكهربائي	6.6
424	تركيب المقبض الجانبي (اختياري)	7.6
425	الاستعمال	7
425	تشغيل الإزميل الدقاق	1.7
425	العناية والصيانة	8
425	النقل والتخزين	9
426	المساعدة في حالات الاختلالات	10
427	التكبن	11
427	ضمان الجبة الصانعة	12
427	مزيد من المعلومات	13

1 بيانات بخصوص دليل الاستعمال

1.1 خاص بدليل الاستعمال هذا

- **تحذير!** قبل أن تستخدم المنتج، تأكد أنك قد قرأت واستوعبت دليل الاستعمال المرفق مع المنتج، بما في ذلك الإرشادات وتعليمات السلامة والتحذير والصور والمواصفات. تعرف بصفة خاصة على جميع الإرشادات وتعليمات السلامة والتحذير والصور والمواصفات وكذلك المكونات والوظائف. في حالة عدم مراعاة ذلك، يكون هناك خطر حدوث صعق كهربائي أو نشوب حريق أو وقوع إصابات بالغة أو الوفاة. احتفظ بدليل الاستعمال شاملا جميع الإرشادات وتعليمات السلامة والتحذير للاستخدام اللاحق.
- منتجات  مصممة للمستخدمين المحترفين ويقتصر استعمالها وصيانتها وإصلاحها على الأشخاص المعتمدين والمدربين جيدا. هؤلاء الأشخاص يجب أن يكونوا قد تلقوا تدريباً خاصاً على الأخطار الطارئة.



- قد يتسبب الجهاز وأدواته المساعدة في حدوث أخطار إذا تم التعامل معها بشكل غير سليم فنياً من قبل أشخاص غير مدربين أو تم استخدامها بشكل غير مطابق للتعليمات.
- دليل الاستعمال المرفق يتطابق مع الوضع الحالي للتقنية وقت الطباعة. يمكنك دائماً العثور على الإصدار أونلاين على صفحة المنتج Hilti. ولهذا الغرض، اتبع الرابط أو كود QR في دليل الاستعمال هذا والمميز بالرمز ⑩.
 - يجب أن يظل دليل الاستعمال في متناول اليد دائماً بجوار المنتج. لا يجوز تسليم المنتج إلى أي شخص إلا مع دليل الاستعمال هذا.

2.1 شرح العلامات

1.2.1 إرشادات تحذيرية

تبه الإرشادات التحذيرية إلى الأخطار الناشئة عند التعامل مع الجهاز. يتم استخدام الكلمات الدلالية التالية:



خطر !

• تشير لخطر مباشر يؤدي لإصابات جسدية خطيرة أو إلى الوفاة.



تحذير !

• تشير لخطر محتمل قد يؤدي لإصابات جسدية خطيرة أو إلى الوفاة.



احترس !

• تشير لموقف خطر محتمل يمكن أن يؤدي لإصابات جسدية أو أضرار مادية.

2.2.1 الرموز في دليل الاستعمال

يتم استخدام الرموز التالية في دليل الاستعمال هذا:

يُراعى دليل الاستعمال	
إرشادات الاستخدام ومعلومات أخرى مفيدة	
التعامل مع مواد قابلة لإعادة التدوير	
لا تتخلص من الأجهزة الكهربائية البطاريات ضمن القمامة المنزلية	

3.2.1 الرموز في الصور

تستخدم الرموز التالية في الرسوم التوضيحية:

تشير هذه الأعداد إلى الصورة المعنية في بداية دليل الاستعمال هذا.	2
ترقيم الصور يمثل ترتيب خطوات العمل في الصور، وقد يختلف عن ترقيم خطوات العمل في النص.	3
يتم استخدام أرقام المواضع في صورة العرض العام وهي تشير إلى أرقام تعليق الصورة في فصل عرض عام للمنتج.	⑩
هذه العلامة من شأنها أن تثير انتباهك جيداً عند التعامل مع المنتج.	

3.1 الرموز المرتبطة بالمنتج

1.3.1 الرموز على المنتج

قد تكون الرموز التالية مستخدمة على المنتج:

النقر بالإزميل	T
----------------	----------



ضبط وضعية الإزميل	
فئة الحماية II (عزل مزدوج)	
عدد اللفات الاسمي في الوضع المحايد	n ₀
استخدم قفازا واقيا	
ي دعم المنتج تقنية NFC المتوافقة مع أنظمة التشغيل iOS و Android.	
إذا وُجد على المنتج، فهذا يعني أن المنتج قد حصل على شهادة من هيئة التصديق هذه للأسواق الأمريكية والكندية وفقاً للمواصفات السارية.	

2 السلامة

1.2 إرشادات السلامة العامة المتعلقة بالأدوات الكهربائية

⚠ تحذير احرص على قراءة جميع إرشادات السلامة، التوجيهات، الصور التوضيحية والمواصفات الفنية المرفقة مع هذه الأداة الكهربائية. أي تقصير أو إهمال في الالتزام بالتعليمات التالية قد يتسبب في حدوث صعق كهربائي، نشوب حريق و/أو وقوع إصابات خطيرة.

احتفظ بجميع مستندات إرشادات السلامة والتعليمات لاستخدامها عند الحاجة إليها فيما بعد.

يقصد بمصطلح «الأداة الكهربائية» المذكور في إرشادات السلامة الأدوات الكهربائية المشغلة بال كهرباء (باستخدام كابل الكهرباء) أو الأدوات الكهربائية المشغلة بالبطاريات (بدون كابل الكهرباء).

سلامة مكان العمل

- حافظ على نطاق عملك نظيفاً ومضاءً بشكل جيد. الفوضى أو أماكن العمل غير المضاءة يمكن أن تؤدي لوقوع حوادث.
- لا تعمل بالأداة الكهربائية في محيط معرض لخطر الانفجار يتواجد به سوائل أو غازات أو أنواع غبار قابلة للاشتعال. الأدوات الكهربائية تولد شرراً يمكن أن يؤدي لإشعال الغبار والأبخرة.
- احرص على إبعاد الأطفال والأشخاص الآخرين أثناء استخدام الأداة الكهربائية. في حالة انصراف انتباهك قد تفقد السيطرة على الجهاز.

السلامة الكهربائية

- يجب أن يكون قابس توصيل الأداة الكهربائية متلائماً مع المقبس. لا يجوز تعديل القابس بأي حال من الأحوال. لا تستخدم قوايس مهبأة مع أدوات كهربائية ذات وصلة أرضي محمية. القوايس غير المعدلة والمقابس الملائمة تقلل من خطر حدوث صدمة كهربائية.
- تجنب حدوث تلامس للجسم مع أسطح مؤرضة مثل الأسطح الخاضعة بالمواسير وأجهزة التدفئة والمواقد والثلاجات. ينشأ خطر متزايد من حدوث صدمة كهربائية عندما يكون جسمك متصلاً بالأرض.
- أبعد الأدوات الكهربائية عن الأمطار أو البلل. تسرب الماء إلى داخل الأداة الكهربائية يزيد من خطر حدوث صدمة كهربائية.
- لا تستخدم كابل التوصيل لحمل الأداة الكهربائية أو تعليقها أو لسحب القابس من المقبس. احتفظ بكابل التوصيل بعيداً عن السخونة والزيت والمواف الحادة والأجزاء المتحركة. كابلات التوصيل التالفة أو المتشابكة تزيد من خطر حدوث صعق كهربائي.
- عندما تعمل بأداة كهربائية في مكان مكشوف، فلا تستخدم سوى كابلات الإطالة المناسبة للعمل في النطاق الخارجي. استخدام كابل إطالة مناسب للعمل في النطاق الخارجي يقلل من خطر حدوث صعق كهربائي.
- إذا تعذر تجنب تشغيل الأداة الكهربائية في محيط رطب، فاستخدم مفتاح حماية من تسرب التيار. استخدام مفتاح الحماية من تسرب التيار يقلل خطر حدوث صدمة كهربائية.

سلامة الأشخاص

- كن يقظاً وانتبه لما تفعل وتعامل مع الأداة الكهربائية بتعقل عند العمل بها. لا تستخدم الأداة الكهربائية عندما تكون متعباً أو تحت تأثير المخدرات أو الكحوليات أو العقاقير. فقد يتسبب عدم الانتباه للحظة واحدة أثناء الاستخدام في حدوث إصابات بالغة.
- ارتد تجهيزات وقاية شخصية وارتد دائماً نظارة واقية. ارتداء تجهيزات وقاية شخصية، مثل قناع الوقاية من الغبار وأذنية الأمان المضادة للانزلاق وخوذة الوقاية أو واقى السمع، تبعاً لنوع واستخدام الأداة الكهربائية، يقلل من خطر الإصابات.



- تجنب التشغيل بشكل غير مقصود. تأكد أن الأداة الكهربائية مطفأة قبل توصيلها بالكهرباء و/أو بالبطارية وقبل رفعها أو حملها. إذا كان إصبعك على المفتاح عند حمل الأداة الكهربائية أو كان الجهاز في وضع التشغيل عند التوصيل بالكهرباء، فقد يؤدي ذلك لوقوع حوادث.
- أبعد أدوات الضبط أو مفاتيح ربط البراغي قبل تشغيل الأداة الكهربائية. الأداة أو المفتاح المتواجد في جزء دوار من الجهاز يمكن أن يؤدي لحدوث إصابات.
- تجنب اتخاذ وضع غير طبيعي للجسم. احرص على أن تكون واقفا بأمان وحافظ على توازنك في جميع الأوقات. من خلال ذلك تستطيع السيطرة على الأداة الكهربائية بشكل أفضل في المواقف المفاجئة.
- ارتد ملابس مناسبة. لا ترتد ملابس فضفاضة أو حلي. احرص على أن يكون الشعر والملابس والقفازات بعيدة عن الأجزاء المتحركة. الملابس الفضفاضة أو الحلي أو الشعر الطويل يمكن أن تشبكت في الأجزاء المتحركة.
- إذا أمكن تركيب تجهيزات شفط وتجميع الغبار، فتأكد أنها موصلة ومستخدمة بشكل سليم. استخدام تجهيزة شفط الغبار يمكن أن يقلل الأخطار الناتجة عن الغبار.
- لا تعتقد بأنك في مأمن عن الخطر ولا تتجاهل تشريعات السلامة المعنية للأدوات الكهربائية، حتى وإن كنت على دراية بالأداة الكهربائية بعد تكرار استخدامها. التعامل مع الجهاز بدون حذر قد يؤدي إلى وقوع إصابات بالغة في جزء من الثانية.
- استخدام الأداة الكهربائية والتعامل معها**
- لا تفرط في التحميل على الجهاز. استخدم الأداة الكهربائية المناسبة للعمل الذي تقوم به. استخدام الأداة الكهربائية المناسبة يتبع لك العمل بشكل أفضل وأكثر أمانا في نطاق العمل المقرر.
- لا تستخدم أداة كهربائية ذات مفتاح تالف. الأداة الكهربائية التي لم يعد يمكن تشغيلها أو إطفائها تمثل خطورة ويجب إصلاحها.
- اسحب القابس من المقبس و/أو اخلع البطارية القابلة للخلع من الجهاز قبل إجراء عمليات الضبط، أو استبدال أجزاء الملحقات أو عند ترك الجهاز. هذا الإجراء الوقائي يمنع بدء تشغيل الأداة الكهربائية دون قصد.
- احتفظ بالأدوات الكهربائية غير المستخدمة بعيدا عن متناول الأطفال. لا تسمح باستخدام الجهاز من قبل أشخاص ليسوا على دراية به أو لم يقرءوا هذه التعليمات. الأدوات الكهربائية خطيرة في حالة استخدامها من قبل أشخاص ليست لديهم الخبرة الواجبة.
- اعتني جيدا بالأدوات الكهربائية والملحقات. افحص الأجزاء المتحركة من حيث أداؤها لوظيفتها بدون مشاكل وعدم انحصارها وافحصها من حيث وجود أجزاء مكسورة أو متعرضة للضرر يمكن أن تؤثر سلبا على وظيفة الأداة الكهربائية. اعمل على إصلاح الأجزاء التالفة قبل استخدام الجهاز. الكثير من الحوادث مصدرها الأدوات الكهربائية التي تم صيانتها بشكل رديء.
- حافظ على أدوات القطع حادة ونظيفة. تتميز أدوات القطع ذات حواف القطع المادة المعتنى بها بدقة بأنها أقل عرضة للتعثر وأسهل في التعامل.
- استخدم الأداة الكهربائية والملحقات وأدوات العمل وخلافه طبقا لهذه التعليمات. احرص في هذه الأثناء على مراعاة اشتراطات العمل والمهمة المراد تنفيذها. استخدام الأدوات الكهربائية في تطبيقات غير تلك المقررة لها يمكن أن يؤدي لمواقف خطيرة.
- حافظ على المقابض ومواضع المسك في حالة جافة ونظيفة وخالية من الزيت والشحم. المقابض ومواضع المسك الانزلاقية تحول دون استعمال الأداة الكهربائية والتحكم بها بشكل آمن في المواقف غير المتوقعة.
- الخدمة**
- اعمل على إصلاح أدواتك الكهربائية على أيدي فنيين معتمدين فقط والاقصر على استخدام قطع الغيار الأصلية. وبذلك تتأكد أن سلامة الأداة الكهربائية تظل قائمة.

2.2 إرشادات السلامة الخاصة بالمطارق

إرشادات السلامة لجميع الأعمال

- استخدم واقيا للسمع. لذا يرجى مراعاة أن الضجيج الصاخب يمكن أن يُفقدك القدرة على السمع.
- استخدم المقابض الإضافية الموردة مع الجهاز. فقدان السيطرة يمكن أن يؤدي لوقوع إصابات.
- أمسك الجهاز من مواضع المسك المعزولة عند إجراء أعمال يحتمل فيها أن تتلامس أداة الشغل مع أسلاك كهربائية مخفية أو مع سلك الكهرباء للجهاز ذاته. حيث أن ملامسة سلك يسري فيه التيار الكهربائي يمكن أن ينقل الجهد الكهربائي للأجزاء المعدنية بالجهاز ويؤدي لحدوث صدمة كهربائية.



إرشادات السلامة في حالة استخدام ريشة ثقب طويلة

- ◀ **ابدأ عملية الثقب دائماً بعدد لفات منخفض وعندما تكون ريشة الثقب ملامسة لقطعة الشغل.** عند العمل بعدد لفات أعلى يمكن أن تنتهي ريشة الثقب بسهولة، إذا دارت دون تلامس مع قطعة الشغل، وتؤدي إلى وقوع إصابات.
- ◀ **اضغط على ريشة الثقب بدون إفراط وفي اتجاه طولي فقط.** فقد تتعرض ريشة الثقب للانثناء والانكسار من جراء ذلك، أو من الممكن أن تفقد السيطرة عليها وتتسبب في وقوع إصابات.

3.2 إرشادات السلامة الإضافية المتعلقة بالإزميل الدق

سلامة الأشخاص

- ◀ اقتصر على استخدام المنتج والملحقات وهم في حالة سليمة من الناحية الفنية.
- ◀ لا تقم أبداً بأية تدخلات أو تغييرات على المنتج أو الملحقات.
- ◀ يجب مراعاة الوقوف بشكل ثابت وآمن عند النقر بالإزميل في الأسقف والجدران والأرضيات. الاختراق المفاجئ يمكن أن يتسبب في إخلال توازنك!
- ◀ أثناء أعمال الثقب قم بتأمين النطاق الواقع على الجهة المقابلة للعمل. الشظايا المتناثرة يمكن أن تتطاير و/أو تسقط وتصيب الآخرين.
- ◀ أمسك الجهاز دائماً بكلتا اليدين من المقابض المخصصة لذلك.
- ◀ احرص أثناء استخدام المنتج على ارتداء نظارة واقية وخوذة حماية وواقي للسمع.
- ◀ قم بارتداء قفازا واقيا أثناء تغيير الأدوات. ملامسة أداة الشغل قد تؤدي لوقوع إصابات بجروح قطعية وإصابة بحروق.
- ◀ استخدم واقياً للعينين. الشظايا المتطايرة يمكن أن تصيب الجسم والعيون.
- ◀ يمكن أن يحتوي الغبار الناتج عن التجليخ والسفرة والقطع والثقب على مواد كيميائية خطيرة. بعض الأمثلة: الرصاص أو الدهانات التي تحتوي على الرصاص، الفرميد والفرسانة ومنتجات البناء الأخرى وأحجار البناء الطبيعية والمنتجات الأخرى المحتوية على السيليكا، بعض الأخشاب مثل البلوط والزان والأخشاب المعالجة كيميائياً، الأسبستوس أو الخامات المحتوية على الأسبستوس. قم بتحديد مدى تعرض المستخدم والأشخاص المحيطين لفئة خطر الخامات التي يجري العمل عليها. اتخذ التدابير اللازمة للحفاظ على مدى التعرض في مستوى آمن، على سبيل المثال، استخدام نظام تجميع الغبار أو ارتداء كمامة مناسبة للتنفس. تشمل التدابير العامة للحد من مدى التعرض ما يلي:

- ◀ العمل في نطاق جيد التهوية،
- ◀ تجنب ملامسة الغبار لفترة طويلة،
- ◀ إزالة الغبار عن الوجه والجسم،
- ◀ ارتداء بزة واقية وغسل المناطق المكشوفة بالماء والصابون.
- ◀ خذ قسطاً من الراحة بشكل متكرر وقم بتمارين استرخاء لسريان الدم في الأصابع بشكل أفضل. عند القيام بأعمال لفترات طويلة، فقد تحدث اضطرابات في الأوعية الدموية أو الجهاز العصبي بسبب كثرة الاهتزازات على الأصابع أو الأيدي أو معصم اليد.
- ◀ خطر الإصابة من جراء سقوط الأدوات و/أو الملحقات. تحقق قبل بدء العمل أن البطارية والملحقات المركبة مثبتة بشكل آمن.
- ◀ احتفظ بفتحات التهوية مكشوفة دائماً. خطر حدوث حرائق بسبب فتحات التهوية المغطاة!

السلامة الكهربائية

- ◀ قبل بدء الأعمال افحص نطاق العمل من حيث وجود توصيلات كهربائية مدفونة أو مواسير للغاز والماء، الأجزاء المعدنية الخارجية بالمنتج يمكن أن تتسبب في صدمة كهربائية أو انفجار، إذا قمت بإتلاف إحدى توصيلات التيار أو ماسورة الغاز أو الماء.

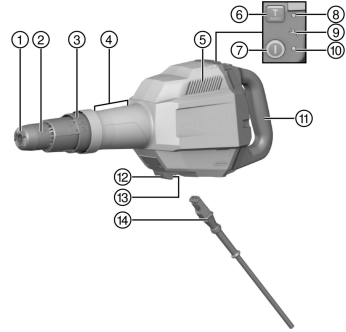
الاستخدام والتعامل بعناية مع الأدوات الكهربائية

- ◀ قبل التخزين انتظر إلى أن تتوقف الأداة الكهربائية تماماً.
- ◀ اقتصر على تشغيل المنتج في وضع العمل فقط.



1.3 نظرة عامة على المنتج 1

- | | |
|----|---|
| 1 | طرف تركيب الأدوات |
| 2 | وسيلة تحرير الأداة |
| 3 | حلقة دارة لضبط وضعية الإزميل |
| 4 | مقبض أمامي |
| 5 | فتحات التهوية |
| 6 | مفتاح اختيار القدرة |
| 7 | زر التشغيل/الإيقاف |
| 8 | مبين اختيار القدرة (أصفر) |
| 9 | مبين الخدمة (أحمر) |
| 10 | مبين التشغيل (أخضر) |
| 11 | المقبض |
| 12 | زر تثبيت كابل الكهرباء |
| 13 | كابل كهرباء قابس التوصيل |
| 14 | كابل الكهرباء مع وصلة مقبسية مشفرة وقابلة للخلع |


2.3 الاستخدام المطابق للتعليمات

المنتج الموضح عبارة عن إزميل دقاق مُشغل بالكهرباء للقيام بالأعمال متوسطة الصعوبة التي يتم فيها استخدام الإزميل. وهو مخصص لأعمال الهدم والتكسير في الخرسانة والجدران والأحجار. يجب ألا يتم التشغيل إلا بالتردد والجهد الكهربائي المذكورين على لوحة الصنع.

3.3 Active Vibration Reduction (AVR)

الإزميل الدقاق مزود بنظام Active Vibration Reduction (AVR) (مُخمد الاهتزاز الفعال) والذي يقلل من الاهتزازات بشكل فائق.

4.3 مبين التشغيل (أخضر، مبين اختيار القدرة (أصفر)، مبين الخدمة (أحمر))

تم تجهيز المنتج بعدة مبيئات مختلفة مزودة بإشارة ضوئية.

الحالة	الاستعمال
مبين التشغيل يضيء باللون الأخضر.	المنتج قيد التشغيل.
مبين التشغيل يومض باللون الأخضر.	تدخل خاصية الحماية من السخونة المفرطة. اترك المنتج يبرد.
مبين اختيار القدرة يضيء باللون الأصفر.	القدرة المتغيرة مفعلة.
يضيء مبين الخدمة باللون الأحمر.	هذا يعني أنه حان موعد إجراء الخدمة. توجه بالمنتج إلى مركز خدمة Hilti.
يومض مبين الخدمة باللون الأحمر.	<ul style="list-style-type: none"> خطأ مؤقت. انتظر لمدة 10 ثوان، حتى يتوقف الوميض. إذا لم يتوقف الوميض بعد 10 ثوان، اسحب القابس وانتظر دقيقتين. إذا لم يتوقف الوميض، توجه بالمنتج إلى مركز خدمة Hilti.

5.3 مانع إعادة بدء التشغيل

لا يبدأ الجهاز في العمل تلقائياً بعد أي انقطاع للتيار الكهربائي. يجب الضغط على زر التشغيل/الإيقاف مرة أخرى.

6.3 مجموعة التجهيزات الموردة

الإزميل الدقاق، المقبض الجانبي، دليل الاستعمال، الشحم.
تجد المزيد من منتجات النظام المسموح بها للمنتج الخاص بك لدى متجر **Hilti Store** أو على موقع الإنترنت: www.hilti.group



يرجى التعرف على الجهد الاسمي والتيار الاسمي والتردد و/أو الاستهلاك الاسمي من لوحة صنع الجهاز الفاصة باليد المعني.

في حالة التشغيل من مولد أو محمول، فإنه يجب ألا تقل قدرة الخرج الفاصة به عن ضعف قدرة الدخل الاسمية الواردة على لوحة صنع الجهاز. جهد تشغيل المحمول أو المولد يجب أن يكون دائما في نطاق +5% و 15% من الجهد الكهربائي الاسمي للجهاز.

هذا المنتج يطابق مواصفة التوافق الكهرومغناطيسي بشرط أن تكون معاوقة الشبكة الكهربائية Zmax القصوى المسموح بها عند نقطة توصيل منشأة العميل مع شبكة الكهرباء العمومية أقل من أو تساوي 0,25+0,365 أوم. ويعتبر الشخص القائم بتركيب أو تشغيل الجهاز هو المسؤول عن التحقق من توصيل هذا الجهاز فقط بنقطة توصيل ذات معاوقة كهربائية أقل من أو تساوي قيمة Zmax، وذلك بعد التشاور مع شركة تشغيل شبكة الكهرباء عند الضرورة.

01	جيل المنتج
20-°م ... 70°م (-4°ف ... 158°ف)	درجة حرارة التخزين
20-°م ... 55°م (-4°ف ... 131°ف)	درجة الحرارة المحيطة أثناء التشغيل

5 استخدام كابل إطالة

International		Information on the rating plate >>								
Information on the rating plate >>	2,5 A	5,0 A	6,0 A	8,0 A	10,0 A	12,0 A	14,0 A	16,0 A		
Voltage	mm2									
230V	1,5	175 m	90 m	75 m	55 m	45 m	35 m	30 m	25 m	
110V	1,5	90 m	45 m	40 m	30 m	20 m	15 m	15 m	10 m	
230V	2,5	290 m	145 m	120 m	90 m	75 m	60 m	50 m	40 m	
110V	2,5	145 m	75 m	60 m	45 m	35 m	30 m	25 m	20 m	
230V	4	460 m	230 m	190 m	145 m	115 m	95 m	80 m	70 m	
110V	4	230 m	115 m	95 m	75 m	60 m	45 m	40 m	35 m	

USA		Information on the rating plate >>								
Information on the rating plate >>	2,5 A	5,0 A	7,5 A	10,0 A	12,5 A	15,0 A	17,5 A	20,0 A		
voltage	AWG									
120V	AWG 16	280 ft	140 ft	95 ft	70 ft	55 ft	--	--	--	
120V	AWG 14	440 ft	220 ft	150 ft	110 ft	90 ft	70 ft	--	--	
120V	AWG 12	700 ft	350 ft	235 ft	175 ft	140 ft	110 ft	100 ft	85 ft	
120V	AWG 10	1070 ft	535 ft	360 ft	270 ft	215 ft	180 ft	150 ft	130 ft	

Japan		銘板に関する情報>>								
Information on the rating plate >>	2,5 A	5,0 A	7,5 A	9,0 A	10,0 A	12,0 A	13,5 A	15,0 A		
電圧	mm2									
100V	2	115 m	60 m	40 m	35 m	30 m	25 m	20 m	15 m	
100V	3,5	200 m	100 m	70 m	60 m	50 m	40 m	35 m	30 m	

تحذير ⚠

خطر بسبب الكابلات التالفة! في حالة تلف كابل الكهرباء أو كابل الإطالة أثناء العمل، فإنه لا يجوز لمس الكابل. اسحب القابس الكهربائي من المقبس.

- افحص أسلاك توصيل الجهاز بشكل منتظم وعند تلفها اعمل على تغييرها بمعرفة فني معتمد.
- لا تستخدم سوى كابل إطالة مسموح به في نطاق العمل المعني وبراغى أن يكون ذا مقطع عرضي كاف. وإلا فمن الممكن أن يقل أداء الجهاز ويسخن الكابل بشدة.



- افحص كابل الإطالة بانتظام للتأكد من عدم وجود أضرار به.
- اعمل على تغيير كابلات الإطالة التالفة.
- في الأماكن المكشوفة لا تستخدم سوى كابل إطالة مصرح به لذلك ومذكور عليه ما يفيد ذلك.

6 التحضير للعمل

⚠️ احترس:

خطر الإصابة! تشغيل الجهاز بشكل غير مقصود.

- اسحب القابس الكهربائي، قبل إجراء عمليات ضبط الجهاز أو تغيير أجزاء الملحقات.

تراجعى إرشادات الأمان والإرشادات التحذيرية الواردة في هذا المستند وعلى الجهاز.

1.6 تجهيزة الحماية من السقوط

⚠️ تحذير

خطر الإصابة من جراء أدوات الشغل و/أو الملحقات المتساقطة!

- اقتصر على استخدام حزام تثبيت أداة الشغل من Hilti الموصى به لمنتجك.
- افحص نقطة تثبيت حزام تثبيت أداة الشغل قبل كل استخدام بمطابقاً عن الأضرار المحتملة.

احرص على مراعاة اللوائح المحلية لبلدك للعمل على المرتفعات.



اقتصر على استخدام حزام تثبيت أداة الشغل #2261971 من Hilti كتجهيزة حماية من السقوط مع هذا المنتج.

- قم بتثبيت حزام تثبيت أداة الشغل على المنتج باستخدام الحلقة كما هو موضح في الصورة. تحقق من التثبيت الأمان.
- قم بتثبيت المشبك بهيكل داعم. تحقق من التثبيت الأمان للمشبك.

احرص على مراعاة دليل الاستعمال الخاص بحزام تثبيت أداة الشغل Hilti.



2.6 تركيب/خلع أداة الشغل

⚠️ خطر

خطر الحريق خطر التلامس بين أداة الشغل الساخنة والمواد سهلة الاشتعال.

- لا تضع الأداة وهي ساخنة على مواد سهلة الاشتعال.

⚠️ تحذير

خطر الإصابة من الممكن أن تسخن الأداة نتيجة الاستخدام.

- ارتد قفازا واقيا أثناء تغيير الأدوات.

1. قم بتزليق طرف إدخال أداة الشغل قليلاً.
2. ركب أداة التقليل في طرف تركيب الأدوات حتى النهاية وأدره مع الضغط الخفيف عليه حتى يثبت في موضعه بصوت مسموع.
 - المنتج جاهز للتشغيل.
3. قم بإرجاع وسيلة تأمين الأداة حتى النهاية وأخرج أداة الشغل.

اقتصر على استخدام الشمع الأصلي من Hilti. قد يؤدي استخدام شمع غير مناسب إلى تعرض المنتج للضرر.



3.6 ضبط وضعية الإزميل

يمكن ضبط الإزميل على 16 وضعاً مختلفاً (في خطوات مقدار كل منها 22,5 درجة). وبذلك يمكن دائماً العمل بالإزميل المفلطح وإزميل التشكيل في وضع العمل المثالي المناسب.



أدر الحلقة الدوارة لضبط وضعية الإزميل إلى أن يستقر الإزميل في الموضع المرغوب.

وإراعى تثبيت الحلقة الدوارة.



4.6 توصيل كابل الكهرباء القابل للإدخال

⚠️ احترس:

خطر الإصابة من جراء التيار الكهربائي المتسرب في حالة وجود أطراف توصيل متسخة.
لا تقم بتوصيل الوصلة المقبسية الكهربائية القابلة للتركيب بالجهاز الكهربائي إلا وهي في حالة نظيفة وجافة ولا يسري بها جهد كهربائي.

1. أدخل الوصلة المقبسية الكهربائية المكودة القابلة للتركيب في الجهاز حتى النهاية، إلى أن يثبت القفل بصوت مسموع.
2. أدخل القابس الكهربائي في المقبس.

5.6 ضبط قدرة الإزميل



من خلال الضغط على مفتاح اختيار القدرة، يمكنك التحكم في قدرة الإزميل المتغيرة اعتمادًا على ضغط الإزميل في اتجاه الأرضية. في هذا الوضع، يضيء مبدئ اختيار القدرة باللون الأصفر. يمكن ضبط قدرة الإزميل فقط عند توصيل المنتج بالتيار الكهربائي ومن خلال إعادة الضغط على مفتاح اختيار القدرة تتاح القدرة الكاملة للإزميل مرة أخرى. في حالة فصل المنتج عن التيار الكهربائي (نزع القابس الكهربائي) وتشغيله مجددًا، تتاح القدرة الكاملة للإزميل مرة أخرى. وتبقى القدرة المتغيرة مفعلة إذا تم إيقاف المنتج وتشغيله فقط.

أضغط على مفتاح اختيار القدرة.

6.6 افصل قابس الكهرباء القابل للإدخال عن الجهاز الكهربائي

1. اسحب القابس الكهربائي من المقبس.
2. اضغط على زر التثبيت وأدخل الوصلة المقبسية الكهربائية المكودة القابلة للتركيب.
3. اسحب الكابل الكهربائي من الجهاز.

7.6 تركيب المقبض الجانبي (اختياري)

1.7.6 تركيب وضبط المقبض الجانبي 2403894

⚠️ احترس:

خطر الإصابة فقدان السيطرة على الإزميل الدقاق.
تأكد أن المقبض الجانبي مركب ومثبت بشكل سليم.

1. أدخل وسيلة التثبيت (حزام الشد) على جانب عنق الجهاز بالصامولة المخصصة بالجهاز.
2. قم بتعليق المقبض الجانبي على العروتين بحزام الشد.
3. اضبط المقبض الجانبي في الوضع المرغوب.
4. أدر الرأس الكروية لشد وسيلة تثبيت (شريط الشد) المقبض الجانبي.
5. أغلق مشبك القفل الأحمر.
6. افتح مشبك القفل لضبط المقبض الجانبي.
7. اضبط المقبض الجانبي على الوضع المرغوب وقم بتثبيت المقبض الجانبي من خلال إغلاق مشبك القفل.



تحذير ⚠

خطر بسبب الكابلات التالفة! في حالة تلف كابل الكهرباء أو كابل الإطالة أثناء العمل، قم على الفور بفصل الجهاز والكابل عن التيار الكهربائي. لا تلمس الموضع التالف!

احرص بشكل منتظم على فحص جميع أسلاك التوصيل. قم باستبدال كابل الإطالة التالف. احرص على تغيير الأسلاك الكهربائية التالفة بمعرفة فني معتمد.

ينصح بصفة أساسية باستخدام مفتاح حماية من تسرب التيار (RCD) بتيار إطلاق 30 مللي أمبير كحد أقصى.

1.7 تشغيل الإزميل الدقاق

- احفظ على زر التشغيل/الإيقاف.
- يبدأ الإزميل الدقاق في العمل.

i يحتاج الجهاز لدرجة حرارة تشغيل بحد أدنى لكي يعمل الطارق. وللوصول إلى الحد الأدنى هذا، ضع الجهاز على الأرضية لفترة قصيرة ودعه يعمل على الوضع الماييد. عند اللزوم، كرر هذه العملية إلى أن يعمل الطارق.

i يعمل المنتج في وضع التشغيل المستمر أو توماتيكيًا. ولإيقاف وضع التشغيل المستمر، اضغط على زر التشغيل/الإيقاف مرة أخرى.

8 العناية والصيانة

تحذير ⚠

خطر بسبب حدوث صدمة كهربائية! إجراء أعمال العناية والصيانة بينما القابس الكهربائي مركب قد يتسبب في إصابات بالغة والإصابة بحروق.

احرص على سحب القابس الكهربائي قبل جميع أعمال الإصلاح والعناية!

العناية

- احرص على إزالة الاتساخات شديدة الالتصاق مع توخي الحرص.
- في حالة وجودها، قم بتنظيف فتحات التهوية بحرص باستخدام فرشاة جافة وناعمة.
- قم بتنظيف جسم المنتج باستخدام قطعة قماش مُبللة بـ بعض الشيء.

الصيانة

تحذير ⚠

خطر الصعق الكهربائي! قد تؤدي أعمال الصيانة التي تتم على الأجزاء الكهربائية بشكل غير سليم إلى حدوث إصابات خطيرة وإصابة بحروق.

لا يجوز إجراء إصلاحات على الأجزاء الكهربائية إلا من خلال متخصصين في الكهرباء.

- احرص بصورة منتظمة على فحص الأجزاء المرئية من حيث وجود أضرار وافحص عناصر الاستعمال من حيث كفاءتها الوظيفية.
- لا تقم بتشغيل الجهاز في حالة وجود أضرار وأو اختلالات وظيفية. احرص على إصلاح الجهاز على وجه السرعة لدى خدمة Hilti.
- بعد أعمال العناية والإصلاح قم بتركيب جميع تجهيزات الحماية وافحصها من حيث الأداء الوظيفي السليم.

i للتشغيل الآمن اقتصر على استخدام قطع الغيار وخامات الشغل والملحقات التكميلية الأصلية. تجد قطع الغيار وخامات الشغل والملحقات المصرح بها من Hilti للمنتج الخاص بك في متجر Hilti Store أو على موقع الإنترنت: www.hilti.group

9 النقل والتخزين

النقل

- لا تنقل المنتج بينما الأداة مدخلة فيه.
- تأكد من الثبات الآمن أثناء النقل.



◀ احرص على فحص الأجزاء المرئية من حيث وجود أضرار بعد كل عملية نقل وافحص عناصر الاستعمال من حيث كفاءتها الوظيفية.

التخزين

- ◀ احرص دائما عند تخزين المنتج على سحب القابض الكهربائي.
- ◀ قم بتخزين هذا المنتج وفي حالة جافة واحتفظ به بعيدا عن متناول الأطفال والأشخاص غير المصرح لهم.
- ◀ احرص على فحص الأجزاء المرئية من حيث وجود أضرار بعد النقل لمسافة طويلة وافحص عناصر الاستعمال من حيث كفاءتها الوظيفية.

10 المساعدة في حالات الاختلالات


عند حدوث اختلالات غير مذكورة في الجدول أو يتعذر عليك معالجتها بنفسك، فيرجى التوجه إلى مركز خدمة Hilti.


الخلل	السبب المحتمل	الحل
الإزميل الدقاق لا يبدأ في العمل.	جاري تهيئة الوحدة الإلكترونية (لمدة تصل إلى 4 ثوان تقريبا بدءاً من إدخال القابض).	انتظر 4 ثوان وأعد تشغيل المنتج.
	تم تفعيل مانع بدء التشغيل الإلكتروني بعد فترة انقطاع التيار الكهربائي.	انتظر 4 ثوان وأعد تشغيل المنتج.
	انقطاع الإمداد بالتيار الكهربائي.	قم بتوصيل جهاز كهربائي آخر وافحص التشغيل.
	المولد الكهربائي في خاصية السبات.	قم بتشغيل جهاز كهربائي آخر (مثل مصباح إضاءة موقع البناء) من المولد الكهربائي. بعد ذلك، أعد تشغيل الجهاز.
	لم يتم إدخال الكابل الكهربائي القابل للإدخال في الجهاز بشكل صحيح.	قم بتوصيل كابل الكهرباء القابل للإدخال بالجهاز الكهربائي بشكل صحيح.
لا يتولد طرق.	الجهاز بارد للغاية.	ضع الإزميل الدقاق على الأرض واتركه يدور على الفارغ. عند اللزوم كرر هذه العملية حتى يعمل الطارق.
	ظرف تركيب الأدوات ليس مشحما بما يكفي.	ضع كمية من الشمع الأصلي من Hilti بمقدار شوط إلى شوتين في ظرف تركيب الأدوات ثم ركب الأداة وثبتها من خلال جذبها عدة مرات لكي يتوزع الشمع جيدا في ظرف تركيب الأدوات.
الإزميل الدقاق لا يعمل بكامل قدرته.	القدرة المتغيرة مفعلة.	اضغط مفتاح اختيار القدرة (لاحظ ميمين اختيار القدرة (باللون الأصفر)).
	كابل الإطالة طويل للغاية و/أو ذو مقطع عرضي ضئيل للغاية.	استخدم كابل إطالة ذا طول مسموح به و/أو ذا مقطع عرضي كاف.
	الجهد الكهربائي بمصدر الإمداد بالجهد الكهربائي منخفض للغاية.	قم بتوصيل الجهاز بمصدر آخر للإمداد بالجهد الكهربائي.
الإزميل الدقاق يتوقف أثناء التشغيل.	الحماية من السخونة المفرطة.	اترك الجهاز يبرد. قم بتنظيف فتحات التهوية. كما يتاح التشغيل في الوضع المحايد أيضاً.
الإزميل لا يتحرر من وضع إحكام التثبيت.	لم تقم بإرجاع ظرف تركيب الأدوات حتى النهاية تماما.	قم بإرجاع وسيلة تحرير الأداة حتى النهاية وأخرج الأداة.



الخلل	السبب المحتمل	الحل
مبين التشغيل يومض باللون الأخضر.	الحماية من السخونة المفرطة.	<ul style="list-style-type: none"> اترك الجهاز يبرد. قم بتنظيف فتحات التهوية. كما يتاح التشغيل في الوضع المحايد أيضاً.
يومض مابين الخدمة باللون الأحمر.	وجود أضرار بالجهاز.	<ul style="list-style-type: none"> خطأ مؤقت. انتظر لمدة 10 ثوان، حتى يتوقف الوميض. إذا لم يتوقف الوميض بعد 10 ثوان، اسحب القابس وانتظر دقيقتين. إذا لم يتوقف الوميض، توجه بالمنتج إلى مركز خدمة Hilti.
يضيء مابين الخدمة باللون الأحمر.	هذا يعني أنه حان موعد إجراء الخدمة.	<ul style="list-style-type: none"> اقتصر على إصلاح المنتج لدى مركز خدمة Hilti.

11 التكوين

 أجهزة Hilti مصنوعة بنسبة كبيرة من مواد قابلة لإعادة التدوير. يشترط لإعادة التدوير أن يتم فصل الخامات بشكل سليم فينا. في العديد من الدول تقوم شركة Hilti باستغلال الأجهزة القديمة لإعادة تدويرها. وللمعلومات حول ذلك اتصل بخدمة عملاء Hilti أو الموزع القريب منك.

 لا تعلق الأدوات الكهربائية، الأجهزة الإلكترونية والبطاريات ضمن القمامة المنزلية!

12 ضمان الجبة الصانعة

◀ في حالة وجود أية استفسارات بخصوص شروط الضمان، يرجى التوجه إلى وكيل Hilti المحلي التابع لك.

13 مزيد من المعلومات

تجد المزيد من الملحقات ومنتجات النظام وغيرها من المعلومات الأخرى بخصوص منتجك **هنا**.





Declaration of Conformity (DOC)

Proposal corded power tool

	Hazardous Substances					
	Lead (Pb)	Mercury (Hg)	Cadmium (Cd)	Hexavalent Chromium (Cr(VI))	Poly-brominated biphenyls (PBB)	Poly-brominated diphenyl-ethers (PBDE)
B, switch, wiring)	X	O	X	O	O	O
	O	O	O	O	O	O
	O	O	O	O	O	O
nts	O	O	O	O	O	O
	X	O	O	O	O	O
	O	O	O	O	O	O
	X	O	O	O	O	O
s	X	O	O	O	O	O

That said hazardous substance contained in all of the homogeneous materials for this part is below the limit requirement of GB/T 26572

That said hazardous substance contained in at least one of the homogenous materials used for this part is above the limit requirement of GB/T 26572
 conforms to the exemption

يسري هذا الجدول على السوق الصيني.



Dummy ROHS Taiwan

يسري هذا الجدول على السوق التايواني.



430	מידע על הוראות הפעלה	1
430	על הוראות הפעלה אלו	1.1
431	הסבר הסימנים	1.2
431	סמלים ספציפיים למוצר	1.3
432	בטיחות	2
432	הוראות בטיחות כלליות לכלי עבודה חשמליים	2.1
433	הוראות בטיחות לפטישוניס	2.2
433	הוראות בטיחות נוספות לפטיש חציבה	2.3
434	תיאור	3
434	סקירת המוצר 1	3.1
434	שימוש בהתאם לליעוד	3.2
434	Active Vibration Reduction (AVR)	3.3
434	חיווי פעולה (ירוק), חיווי בחירת עוצמה (צהוב), חיווי שירות (אדום)	3.4
434	חסימת הפעלה מחדש	3.5
434	מפרט אספקה	3.6
435	נתונים טכניים	4
435	שימוש בכבל מאריך	5
436	הכנה לעבודה	6
436	אבטחת נפילה 2	6.1
436	הכנסה/הוצאה של כלי 3	6.2
436	מיקום האדמל 4	6.3
437	חיבור כבל חשמל נשלף 5	6.4
437	קביעת הספק החציבה	6.5
437	ניתוק כבל חשמל נשלף מהמכשיר החשמלי	6.6
437	התקנת ידית האחידה הצדית (אופציונלי)	6.7
437	תפעול	7
437	הפעלת פטיש החציבה	7.1
438	טיפול ותחזוקה	8
438	הובלה ואחסון	9
438	תיקון תקלות	10
439	סילוק	11
439	אחריות יצרן	12
439	מידע נוסף	13

1 מידע על הוראות ההפעלה

1.1 על הוראות הפעלה אלו

- **אזהרה!** לפני השימוש במוצר יש לקרוא ולהבין את הוראות ההפעלה המצורפות למוצר, כולל ההערות, הוראות הבטיחות והאזהרות, האיומים והמפרטים. יש ללמוד במיוחד את כל הוראות הבטיחות, האזהרות, המפרטים והפונקציות השונות של המוצר. התעלמות מהנחיה זו מובילה לסכנת התחשמלות, שריפה, פציעות קשות או מוות. שמור את הוראות ההפעלה, כולל כל הוראות הבטיחות והאזהרות לצורך שימוש בעתיד.
- המוצרים של מיועדים למשתמש המקצועי, ורק אנשים מורשים, שעברו הכשרה מתאימה, רשאים לתפעל, לתחזק ולתקן אותם. אנשים אלה חייבים ללמוד באופן מיוחד את הסכנות האפשריות. המוצר המתואר והעדרים שלו עלולים להיות מסוכנים כאשר אנשים שלא עברו הכשרה מתאימה משתמשים בהם באופן לא מקצועי או כאשר משתמשים בהם שלא בהתאם לליעוד.
- הוראות ההפעלה המצורפות נכתבו בהתאם לידיעות הטכנולוגיות במועד השליחה לדפוס. את הגרסה העדכנית ביותר אפשר למצוא תמיד בדף המוצר של Hilti. כדי להגיע לשם, יש לסרוק את קוד ה-QR בהוראות ההפעלה האלה, מסומן בסמל



- הוראות ההפעלה צריכות להישאר בהישג יד תמיד. אם אתה מעביר את המוצר לאדם אחר, מסור לו גם את הוראות ההפעלה האלה.

1.2 הסבר הסימנים

1.2.1 אזהרות

האזהרות מזהירות מפני סכנות בשימוש במוצר. במדריך זה מופיעות מילות המפתח הבאות:

⚠ סכנה

סכנה!

⬅ מציינת סכנה מיידית, המובילה לפציעות גוף קשות או למוות.

⚠ אזהרה

אזהרה!

⬅ מציינת סכנה אפשרית, שיכולה להוביל לפציעות גוף קשות או למוות.

⚠ זהירות

זהירות!

⬅ מציינת מצב שעלול להיות מסוכן ולהוביל לפציעות גוף או לנזקים לרכוש.

1.2.2 סמלים בהוראות ההפעלה

הסמלים הבאים מופיעים בהוראות הפעלה אלה:

שים לב להוראות ההפעלה	
הנחיות לשימוש ומידע שימושי נוסף	
טיפול נכון בחומרים למיחזור	
אין להשליך לפסולת הביתית מכשירים חשמליים וסוללות	

1.2.3 סמלים באיורים

הסמלים הבאים משמשים באיורים:

מספרים אלה מפנים לאיור המתאים בתחילת הוראות הפעלה אלה.	2
המספרים באיורים משקפים את רצף הפעולות, והם עשויים להיות שונים מרצף הפעולות המצוינות בטקסט.	3
מספרי הפריטים מופיעים באיור סקירה ותואמים את המספרים במקרא בפרק סקירת המוצר .	11
סימן זה אמור לעורר את תשומת לבך המיוחדת בעת השימוש במוצר.	

1.3 סמלים ספציפיים למוצר

1.3.1 סמלים על המוצר

הסמלים הבאים עשויים להופיע על המוצר:

חציבה	
מיקום האדמל	
דירוג הגנה II (בידוד כפול)	
מהירות סרק נקובה	
השתמש בכפפות מגן	



<p>המוצר תומך בטכנולוגיית NFC, התואמת את פלטפורמות iOS ו-Android.</p>	
<p>אם מופיע על המוצר, אז המוצר אושר על ידי מוסד בדיקה זה עבור השוק בארה"ב ובקנדה בהתאם לתקנים התקפים.</p>	

2 ביטוחות

2.1 הוראות ביטוחות כלליות לכלי עבודה חשמליים

⚠ אזהרה קרא את כל הוראות הביטוחות, ההנחיות, האיורים והנחיות הטכניים המצורפים לכלי העבודה החשמלי. אי ציות להנחיות עלול להוביל להתחשמלות, לשרפה ו/או לפציעות קשות.

שמור את כל הוראות הביטוחות וההנחיות לעיון בעתיד.

המונח "כלי עבודה חשמלי" המשמש בהוראות הביטוחות מתייחס לכלי עבודה חשמליים המחוברים לרשת החשמל (עם כבל חשמל) או לכלי עבודה חשמליים המופעלים באמצעות סוללה נטענת (ללא כבל חשמל).

ביטוחות במקום העבודה

- ◀ **שמור על אזור העבודה שלך נקי ודאג לתאורה מספקת.** חוסר סדר או תאורה לקויה במקום העבודה עלולים לגרום לתאונות.
- ◀ **אין להפעיל את כלי העבודה החשמלי בסביבה שקיימת בה סכנת פיצוץ או שישים בה נדללים, גדים או אבק דליקים.** הכלי עבודה חשמליים יוצרים ניצוצות, שעלולים להצית את האבק או האדים.
- ◀ **הרחק ילדים ואנשים אחרים מכלי העבודה החשמלי במהלך השימוש בו.** אם דעתך תוסח אתה עלול לאבד את השליטה במכשיר.

ביטוחות בחשמל

- ◀ **תקע החשמל של כלי העבודה החשמלי חייב להתאים לשקע החשמל.** אסור לנכות בשום אופן את תקע החשמל. אל שתתמש בשקע מתאם ביחד עם כלי עבודה חשמליים הכוללים הגנת הארקה. שימוש בתקעים חשמליים שלא עברו שינוי ושקעי חשמל מתאימים מפחית את הסיכון להתחשמלות.
- ◀ **מנע מגע של הגוף בשטחים מוארקים כגון צינורות, גופי חימום, תנורים ומקררים.** קיימת סכנה גבוהה להתחשמלות כאשר הגוף שלך מוארק.
- ◀ **הרחק כלי עבודה חשמליים מגשם או רטיבות.** חדרת מים לכלי העבודה החשמלי מגדילה את הסיכון להתחשמלות.
- ◀ **אל שתתמש בכלי החשמל למטרות שלא לשמן הוא נועד, לדוגמה: אל תרים את כלי העבודה החשמלי באמצעות הכבל ואל תנסה לנתק את התקע משקע החשמל במשיכה מהכבל.** הרחק את הכבל מחום, שמן, פינות חדות או מחלקים נעים. כבלים שניזוקו או שהסתבכו בחלקים אחרים מגדילים את הסיכון להתחשמלות.
- ◀ **כאשר אתה עובד עם כלי העבודה החשמלי בחוץ, השתמש רק בכבל מאריך המיועד לשימוש חיצוני.** שימוש בכבל מאריך המתאים לשימוש חיצוני מפחית את הסיכוי להתחשמלות.
- ◀ **אם לא ניתן להימנע משימוש בכלי העבודה החשמלי בסביבה לחה, השתמש במסר פחת.** השימוש במסר פחת מפחית את הסיכון להתחשמלות.

ביטוחות של אנשים

- ◀ **היה ערני, שים לב למה שאתה עושה, ופעל בתבונה כאשר אתה עובד עם כלי עבודה חשמלי.** אל תפעיל כלי עבודה חשמליים כשאתה עייף או תחת השפעת סמים, אלכוהול או תרופות. די ברגע אחד של חוסר תשומת-לב בדמן השימוש בכלי העבודה החשמלי כדי לגרום לפציעות קשות.
- ◀ **לבש תמיד ציוד מגן ומשקפי מגן.** לבישת ציוד מגן אישי, כגון מסכת אבק, נעלי ביטוח מונעות החלקה, קסדת מגן או מגני שמימה - בהתאם לסוג השימוש בכלי העבודה החשמלי - מקטינה את הסיכון לפציעות.
- ◀ **מנע הפעלה בשוגג.** ודא שכלי העבודה החשמלי כבוי לפני שאתה מחבר אותו לאספקת החשמל ו/או לפני שאתה מחבר את הסוללה ולפני הרמתו. אל תניח את אצבעך על המתג בדמן שאתה נושא את המכשיר ואל תחבר אותו לאספקת החשמל כאשר הוא מופעל, אחרת עלולות להיגרם תאונות.
- ◀ **הרחק כלי כוונת או מפתחות ברגים לפני שאתה מפעיל את כלי העבודה החשמלי.** כלי עבודה או מפתחות הנמצאים בקרבת חלקים מסתובבים עלולים לגרום לפציעות.
- ◀ **הימנע מתנוחות גוף לא נכונות.** עמוד באופן יציב ושומר תמיד על שיווי משקל. כך תוכל לשלוט טוב יותר בכלי העבודה החשמלי במצבים לא צפויים.
- ◀ **לבש בגדים מתאימים.** אל תלבש בגדים רחבים או תכשיטים. הרחק את השער, הבגדים וכפפות מחלקים נעים. בגדים רופפים, תכשיטים ושיער ארוך עלולים להיתפס בחלקים נעים.
- ◀ **כאשר ניתן להתקיין התקני שאיבת אבק ולכידה יש לוודא שהם מחוברים לחשמל, ויש להקפיד להשתמש בהם בצורה נכונה.** שימוש בהתקן שאיבת אבק מקטין את הסכנות הנובעות מהאבק.
- ◀ **אל תהיה שאגן בנושאי ביטוחות ואל תתעלם מהוראות ביטוחות של כלי עבודה חשמליים, גם אם השתמשת במכשיר פעמים רבות ואתה מכיר אותו היטב.** התנהגות רשלנית עלולה להוביל לפציעות קשות בתוך שניות.

שימוש וטיפול בכלי העבודה החשמלי

- ◀ **אל תפעיל עומס רב מדי על המכשיר.** השתמש בכלי העבודה החשמלי המתאים לעבודה שאתה מבצע. כלי העבודה החשמלי המתאים מבטיח לך עבודה טובה ובטוחה יותר בתחום הספק הנקוב.



- ◀ אל תשתמש בכלי העבודה אם המתג שלו אינו תקין. כלי עבודה חשמלי שלא ניתן עוד להפעיל או לכבות אותו מהווה סכנה ויש לתקנו.
- ◀ נקת את תעק החשמל מהשקע ו/או הסר את הסוללה לפני שאתה מבצע כוונונים במכשיר, מחליף כלים או לאחר שאתה מפסיק לעבוד עם המכשיר. אמצעי זהירות זה מונע הפעלה בשוגג של כלי העבודה החשמלי.
- ◀ שמור כלי עבודה חשמליים שאינם בשימוש הרחק מהישג ידם של ילדים. אל תאפשר לאנשים שאינם יודעים כיצד להשתמש במכשיר או שלא קראו את ההוראות להשתמש במכשיר. כלי עבודה חשמליים הם מסוכנים כאשר משתמשים בהם אנשים חסרי ניסיון.
- ◀ טפל בכלי עבודה חשמליים ובאביזרים בהקפדה. בדוק אם החלקים הנעים פועלים בצורה חלקה ואינם נתקעים, אם ישנם חלקים שבורים או מקולקלים המשבשים את הפעולה התקינה של כלי העבודה החשמלי. לפני השימוש במכשיר דאג לתיקון חלקים לא תקינים. תאונות רבות נגרמו עקב תחזוקה לקיחה של כלי עבודה חשמליים.
- ◀ שמור על כלי החיתוך חדים ונקיים. כלי חיתוך מטופלים היטב, שלהיהם חדים נתקעים פחות וקלים יותר לתפעול.
- ◀ השתמש בכלי העבודה החשמלי, באביזרים, בכלי העבודה הנוספים וכן הלאה בהתאם להוראות אלה. התחשב בתנאי העבודה ובפעולה שעליך לבצע. שימוש בכלי העבודה החשמלי למטרות אחרות מאלה שלשמן הוא מיועד עלול להיות מסוכן.
- ◀ שמור על ידיות ואזורי אחיזה נקיים מלכלוך משומן ומגריז. ידיות ואזורי אחיזה חלקים אינם מאפשרים תפעול בטוח ושליטה טובה בכלי העבודה החשמלי במצבים לא צפויים.

שירות

- ◀ דאג לתיקון כלי העבודה החשמלי שלך רק בידי טכנאים מוסמכים, המשתמשים בחלקי חילוף מקוריים בלבד. כך תבטיח שמירה על ביטחות העבודה במכשיר.

2.2 הוראות בטיחות לפטישוני

הנחיות בטיחות לכל העבודות

- ◀ השתמש במגני שמיעה. רעש חזק עלול לפגוע בשמיעה.
- ◀ השתמש בידידות האחיזה הנוספות המצורפות למכשיר. אובדן השליטה במכשיר עלול לגרום לפציעות.
- ◀ אחז במכשיר במקומות האחיזה המבודדים כאשר אתה מבצע עבודות שבהן כלי הקידוח עלול לפגוע בקווי חשמלי מוסתרים או בכבל החשמל של המכשיר. מגע בקווים המוליכים זרם עלול להעביר זרם גם לחלקים מתכתיים במכשיר שלך ולגרום להתחשמלות.

הנחיות בטיחות לשימוש במקדחים ארוכים

- ◀ התחל כל קידוח בסל"ד נמוך, כשהמקדח בוגע בחלק שבעבודה. קידוח בסל"ד גבוה יותר עשוי לגרום למקדח להתעקם מעט כאשר הוא מסתובב בחופשיות ללא מגע בחלק שבעבודה ולגרום לפציעות.
- ◀ דחף את המקדח רק בכיוון האורכי ולא הפעלת לחץ מופרז. המקדחים עשויים להתעקם ועקב כך להישבר או לגרום לאובדן שליטה ולפציעות.

2.3 הוראות בטיחות נוספות לפטיש חציבה

בטיחות של אנשים

- ◀ השתמש במוצר ובאביזרים רק בתנאי שהם נמצאים במצב טכני מושלם.
- ◀ אל תבצע בשום אופן שינויים או מניפולציות במוצר או באביזרים.
- ◀ הקפד על עמידה יציבה בעת חציבה בתקרה, בקיר וברצפה. פריצה פתאומית עלולה לגרום לך לאבד שיווי משקל!
- ◀ בעבודות פריצה יש לאבטח את האזור בצד הנגדי של מקום העבודה שלך. חומרים מעבודות הפריצה עשויים ליפול ולפצוע אנשים אחרים.
- ◀ אחז את המוצר היטב תמיד בשתי ידיים בידידות האחיזה שלו.
- ◀ לבש מגני עיניים, קסדת עבודה ומגני שמיעה בזמן העבודה.
- ◀ לבש נעלי בטיחות בעת החלפת כלי. מגע בכלי עלול לגרום לפציעות ולכוויות.
- ◀ השתמש במגני עיניים, שבבי חומר כבידתים עלולים לפצוע את הגוף והעיניים.
- ◀ אבק שנוצר במהלך ליטוש, השחזה, חיתוך או קידוח עלול להכיל כימיקלים מסוכנים. להלן כמה דוגמאות: עופרת או צבעים על בסיס עופרת; לבנים, בטון וחומרי קיר אחרים, אבן טבעית ומוצרים אחרים המכילים סיליקט; עצים מסוימים, כגון אלון, בוק ועץ שעבר טיפול כימי; אסבסט או חומרים המכילים אסבסט. יש למדוד את חשיפת המשתמש והאנשים בסביבה על פי דירוג הסכנה של החומרים שבהם עובדים. נקט את האמצעים הדרושים כדי לשמור את החשיפה ברמה בטוחה, לדוגמה שימוש במערכות שאיבת אבק או לבישת מסיכת נשימה מתאימה. להלן רשימה של אמצעים כלליים להפחתת החשיפה:
- ◀ עבודה באזור מאוורר היטב.
- ◀ הימנעות ממגע ממושך עם האבק.
- ◀ סילוק האבק מהפנים והגוף.
- ◀ לבישת ביגוד מגן ושטיפת אזורים חשופים במים וסבון.
- ◀ ערוך הפסקות תכופות ותרגילים לשיפור זרימת הדם לאצבעות. בעבודה ממושכת הרעידות החזקות מהמכשיר עשויות לגרום להפרעות בכלי הדם או במערכת העצבים של האצבעות, כפות הידיים או שורשי כף היד.
- ◀ סכנת פציעה מכלי עבודה ו/או אביזרים נופלים. לפני תחילת העבודה בדוק שהסוללה והאביזר המותקן מחוברים היטב.
- ◀ שמור על חריצי האוורור פנויים תמיד. סכנת כווייה כשחריצי האוורור מוסתרים!



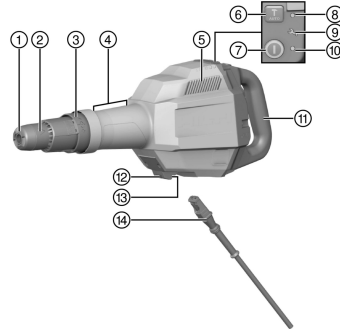
בטיחות בחשמל

- ◀ לפני תחילת העבודה בדוק אם ישנם כבלי חשמל, צינורות גז או מים נסתרים. חלקים מתכתיים חיצוניים על המכשיר עלולים לגרום התחשמלות או פיצוץ כאשר פוגעים בכבל חשמל, בצינור גז או מים.
- טיפול ושימוש קפדניים בכלי עבודה חשמליים**
- ◀ המתן עד לעצירה מלאה של כלי העבודה החשמלי לפני שאתה מניח אותו.
- ◀ הפעל את המוצר רק כשאתה נמצא בעמדת העבודה.

3 תיאור

3.1 סקירת המוצר

- ① תפסנית
- ② שחרור כלים
- ③ טבעת למיקום האדמל
- ④ אזור אחיזה קדמי
- ⑤ חריצי אוורור
- ⑥ מתג בחירת עוצמה
- ⑦ לחצן הדלקה/כיבוי
- ⑧ חיווי בחירת עוצמה (צהוב)
- ⑨ חיווי שירות (אדום)
- ⑩ חיווי פעולה (ירוק)
- ⑪ ידית אחיזה
- ⑫ לחצן נעילת כבל החשמל
- ⑬ חיבור ננעץ של כבל החשמל
- ⑭ כבל חשמל עם תקע מקודד, נשלף



3.2 שימוש בהתאם ליעוד

המוצר המתואר זהו פטיש חצובה חשמלי, המיועד לעבודות חצובה בינוניות. הוא מיועד לעבודות הריסה ופריצה בבטון, קירות ואבן. ◀ מותר לחבר את המכשיר רק לרשת חשמל בעלת מתח ותדירות כמוצין על לוחית הדגם.

3.3 Active Vibration Reduction (AVR)

פטיש החצובה מצויד במערכת Active Vibration Reduction (AVR), המפחיתה את הרעידות באופן משמעותי ביותר.

3.4 חיווי פעולה (ירוק), חיווי בחירת עוצמה (צהוב), חיווי שירות (אדום)

המוצר כולל נוריות חיווי למצבים שונים.

משמעות	מצב
המוצר פועל.	חיווי הפעולה מאיר בירוק.
הגבת התחממות היתר הודקה. הנח למוצר להתקרר.	חיווי הפעולה מהבהב בירוק.
הופעלה עוצמה משתנה.	חיווי העוצמה מהבהב בצהוב.
הגיע מועד הטיפול במכשיר. הבא את המוצר למעבדת שירות של Hilti.	חיווי הטיפולים מאיר באדום.
<ul style="list-style-type: none"> • שגיאה זמנית. המתן 10 שניות עד שהבהוב מפסיק. • אם הבהוב אינו מפסיק לאחר 10 שניות, נתק את התקע החשמל והמתן 2 דקות. • אם הבהוב אינו מפסיק, הבא את המוצר למעבדת שירות של Hilti. 	חיווי הטיפולים מהבהב באדום.

3.5 חסימת הפעלה מחדש

המכשיר אינו חוזר לפעול אוטומטית לאחר נתק באספקת החשמל. יש ללחוץ שוב על לחצן ההדלקה/כיבוי.

3.6 מפרט אספקה

פטיש חצובה, ידית אחיזה צדית, הוראות הפעלה, גריד. מוצרים נוספים המאפשרים עבור המוצר שלך תמצא ב-Hilti Store או בכתובת: www.hilti.group



את המתח הנקוב, הזרם הנקוב, התדירות ו/או ההספק הנקוב תמצא בלוחית הדגם הספציפית למדינתך.



בעת הפעלה באמצעות גנרטור או שנאי הספק המוצא שלהם חייב להיות לפחות כפול מההספק הנקוב המצוין על לוחית הדגם של המכשיר. מתח העבודה של השנאי או הגנרטור חייב להימצא תמיד בטווח שבין +5% לבין -15% ביחס למתח הנקוב של המכשיר.

המוצר עונה על דרישות תקן התאימות האלקטרומגנטית המתאים בתנאי שעכבת הרשת המרבית המותרת Zmax בקבוצת החיבור של מערכת הלקוח לרשת החשמל הציבורי אינה גדולה מ-0.25+j0.365 Ω. זו אחריותו של המתקין או המפעיל של המכשיר לוודא, במקרה הצורך בתאום עם חברת החשמל, שמכשיר זה מחובר רק לנקודה שבה עכבת הרשת אינה גדולה מ-Zmax.



דור המוצר	01
טמפרטורת אחסון	70 °C ... -20 °C (158 °F ... -4 °F)
טמפרטורת סביבה בעבודה	55 °C ... -20 °C (131 °F ... -4 °F)

5 שימוש בכבל מאריך
International

Information on the rating plate >>			2,5 A	5,0 A	6,0 A	8,0 A	10,0 A	12,0 A	14,0 A	16,0 A
Voltage	mm ²									
230V	1,5		175 m	90 m	75 m	55 m	45 m	35 m	30 m	25 m
110V	1,5		90 m	45 m	40 m	30 m	20 m	15 m	15 m	10 m
230V	2,5		290 m	145 m	120 m	90 m	75 m	60 m	50 m	40 m
110V	2,5		145 m	75 m	60 m	45 m	35 m	30 m	25 m	20 m
230V	4		460 m	230 m	190 m	145 m	115 m	95 m	80 m	70 m
110V	4		230 m	115 m	95 m	75 m	60 m	45 m	40 m	35 m

USA

Information on the rating plate >>			2,5 A	5,0 A	7,5 A	10,0 A	12,5 A	15,0 A	17,5 A	20,0 A
voltage										
120V	AWG 16		280 ft	140 ft	95 ft	70 ft	55 ft	--	--	--
120V	AWG 14		440 ft	220 ft	150 ft	110 ft	90 ft	70 ft	--	--
120V	AWG 12		700 ft	350 ft	235 ft	175 ft	140 ft	110 ft	100 ft	85 ft
120V	AWG 10		1070 ft	535 ft	360 ft	270 ft	215 ft	180 ft	150 ft	130 ft

Japan

銘板に関する情報>>			2,5 A	5,0 A	7,5 A	9,0 A	10,0 A	12,0 A	13,5 A	15,0 A
電圧	mm ²									
100V	2		115 m	60 m	40 m	35 m	30 m	25 m	20 m	15 m
100V	3,5		200 m	100 m	70 m	60 m	50 m	40 m	35 m	30 m

אזהרה


סכנה עקב כבל פגום! אם כבל החשמל או הכבל המאריך ניזוקו במהלך העבודה אסור לגעת בכבל. נתק את תקע החשמל משקע רשת החשמל.

- בדוק באופן סדיר את כבל החשמל של המכשיר, ובמקרה שזיהית נזקים פנה לבעל מקצוע מורשה לצורך החלפתו.
- השתמש אך ורק בכבלים מאריכים בעלי חתך רוחב גדול דיו, שאושרו לסוג השימוש שלך. אחרת ייתכן שהמכשיר לא יעבוד במלוא העצמה והכבל יתחמם מדי.
- בדוק את הכבל המאריך באופן סדיר לאיתור נזקים.
- החלף את הכבל המאריך אם ניזוק.
- לעבודה בחוץ השתמש אך ורק בכבל מאריך שאושר לעבודה בחוץ ומסומן בהתאם.



זהירות

סכנת פציעה! תחילת תנוע לא מכוונת של המוצר.
 ▶ נתק את תקע החשמל לפני שאתה מבצע כווננים במכשיר או מחליף אביזרים.

ציית להוראות הבטיחות והאזהרות שבתיעוד זה ולא להצטיבות על המוצר.

6.1 אבטחת נפילה 2
אזהרה

סכנת פציעה כשכלי העבודה ו/או האביזר נופלים!
 ▶ השתמש רק בחבל אבטחה של Hilti המומלץ עבור המוצר שלך.
 ▶ בדוק את נקודת החיבור של חבל האבטחה של כלי העבודה לפני כל שימוש כדי לזהות נזקים.

שם לב לחוקים בנוגע לעבודה בגובה.

כדי למנוע נפילה יש להשתמש עבור מוצר זה רק בחבל האבטחה #2261971 של Hilti.
 ▶ חבר את חבל אבטחת כלי העבודה למוצר באמצעות הלולאה, כמוצג באיור. בדוק שהחיבור יציב.
 ▶ חבר את השאקל למבנה יציב. בדוק שהשאקל מחובר בצורה בטוחה.

שים לב להוראות ההפעלה של חבל אבטחת כלי העבודה של Hilti.

6.2 הכנסה/הוצאה של כלי 3
סכנה

סכנת שרפה סכנה בעת מגע בין כלים חמים וחומרים דליקים.
 ▶ אל תניח כלי חם על חומרים דליקים מאוד.

אזהרה

סכנת פציעה הכלי מתחמם במהלך השימוש.
 ▶ לבש נעלי בטיחות בעת החלפת כלי.

1. שמן קלות את הקנה של הכלי.
2. הכנס את הכלי לתפסנית עד למעצור, וסובב אותו תוך לחיצה קלה פנימה, עד שהוא נתפס בצליל נקישה ברור.
 ▶ המוצר מוכן לעבודה.
3. משוך את נעילת הכלים אחורה עד הסוף והוצא את הכלי.

השתמש רק בגריד מקורי של Hilti. שימוש בגריד לא מתאים עלול לגרום נזק למוצר.

6.3 מיקום האזמל 4

אפשר למקם את האזמל ב-16 מצבים שונים (מרווחים של 22.5°). כך ניתן לעבוד באזמלים שטוחים ומעוצבים במצב העבודה הטוב ביותר.

▶ סובב את הטבעת של מיקום האזמל עד שהאזמל מגיע למיקום המבוקש.

והטבעת ננעלת במיקום שלה.



6.4 חיבור כבל חשמל בשלף

⚠️ זהירות

סכנת פציעה עקב זרם דלף במגעים מולוכלים.
יש לחבר חיבורים חשמליים בשלפים למכשיר רק במצב נקי, יבש וללא מתח.

1. תקע את התקע החשמלי הנשלף, המקודד במכשיר עד הסוף, עד שאתה שומע אותו נבעל.
2. חבר את תקע החשמל לשקע רשת החשמל.

6.5 קביעת הספק החציבה



בלחיצה על מתג בחירת העוצמה אפשר לשלוט בהספק החציבה על פי עוצמת הלחיצה של האדמל לחומר המעובד. במצב זה חיזוי בחירת העוצמה מאיר בצהוב. כוונן עוצמת החציבה אפשר רק כאשר המוצר מחובר לחשמל. לחיצה חוזרת על מתג בחירת העוצמה תחזיר את המכשיר לעבוד בעוצמה מלאה. אם מנתקים את המוצר מהחשמל (שולפים את תקע החשמל) ולאחר מכן מודליקים אותו מחדש, הוא יעבוד בעוצמה מלאה. אם מכבים ומדליקים מחדש את המוצר, העוצמה המשתנה נותרת פעיל.

◀ לחץ על מתג בחירת העוצמה.

6.6 ביתוק כבל חשמל בשלף מהמכשיר החשמלי

1. נתק את תקע החשמל משקע רשת החשמל.
2. לחץ על לחצן הנעילה ומשוך את התקע החשמלי הנשלף החוצה.
3. נתק את כבל החשמל מהמכשיר.

6.7 התקנת ידית האחיזה הצדית (אופציונלי)

6.7.1 התקנה וכוונון של ידית האחיזה הצדית 2403894

⚠️ זהירות

סכנת פציעה אובדן השליטה על פטיש החציבה.
ודא כי ידית האחיזה הצדית מותקנת בצורה נכונה ומהודקת היטב.

1. דחף את המחזיק (חבק) מהצד על צוואר המכשיר אל החריץ המיועד לו במכשיר.
2. חבר את ידית האחיזה הצדית לשתי הלשוניות של החבק.
3. מקם את יחידת האחיזה הצדית במיקום המבוקש.
4. סובב את המחזיק (חבק) של ידית האחיזה הצדית כדי להדק אותה.
5. סגור את המהדק האדום.
6. כדי לכווון את ידית האחיזה הצדית, פתח את המהדק.
7. כוונן את ידית האחיזה הצדית למיקום המבוקש, וסגור את המהדק כדי לקבע את ידית האחיזה הצדית.

7 תפעול

⚠️ אזהרה

סכנה עקב כבל פגום! אם כבל החשמל או הכבל המאריך ניזוקו במהלך העבודה, נתק את מיד את המכשיר עם הכבל מרשת החשמל. אל תיגע במקום הפגום!
◀ בדוק באופן סדיר את כל הכבלים. החלף כבל מאריך לא תקין. אם כבל החשמל פגום, פנה לחשמלאי מוסמך לצורך החלפתו.

ככל מומלץ להשתמש במפסק הגנה (RCD) בעל זרם התרה של 30 mA.

7.1 הפעלת פטיש החציבה

- ◀ לחץ על לחצן ההדלקה/כיבוי.
- ◀ פטיש החציבה מתחיל לפעול.



i המכשיר זקוק לטמפרטורת מינימום מסוימת לפני שמערכת ההלימה תתחיל לעבוד. כדי להגיע לטמפרטורה זו יש להצמיד את המוצר לחומר ולאפשר לו לעבוד במהירות סרק לזמן קצר. במקרה הצורך חזור על תהליך זה עד שמערכת ההלימה מתחילה לעבוד.

i המוצר פועל אוטומטית במצב רציף. כדי לכבות את המצב הרציף, לחץ שוב על לחצן ההדלקה/כיבוי.

8 טיפול ותחזוקה

⚠ אזהרה

סכנת התחשמלות! עבודות טיפול ותחזוקה כאשר תקע החשמל מחובר לשקע עלולות להוביל לפציעות ולכוויות קשות. לפני ביצוע עבודות טיפול או תחזוקה כלשהן יש להקפיד ולנתק את תקע החשמל!

טיפול

- הסר בזהירות לכלוך דבוק.
- אם ישנם, נקה את חריצי האוויר בזהירות בעזרת מברשת רכה ויבשה.
- נקה את גוף המכשיר רק באמצעות מטלית לחה מעט.

תחזוקה

⚠ אזהרה

סכנת התחשמלות! תיקון לא מקצועי של רכיבים חשמליים עלול לגרום לפציעות קשות ולכוויות. רק חשמלאים מורשים רשאים לבצע תיקונים ברכיבים חשמליים.

- בדוק באופן סדיר את כל החלקים הגלויים כדי לאתר נזקים ולוודא שכל הרכיבים פועלים באופן תקין.
- אל תפעיל את המוצר אם ישנם נזקים ו/או תקלות. פנה מיד לשירות של Hilti כדי לתקן את המוצר.
- לאחר עבודות טיפול ותחזוקה יש להתקין בחזרה את כל ציוד ההגנה ולבדוק שהוא פועל בצורה תקינה.

i לצורך הפעלה בטוחה של המכשיר יש להשתמש בחלקי חילוף, חומרים מתכלים ואביזרים מקוריים בלבד. את חלקי החילוף, החומרים המתכלים והאביזרים שאושרו על-ידי Hilti עבור המוצר שלך תמצא ב-Hilti Store שלך או בכתובת: www.hilti.group

9 הובלה ואחסון

הובלה

- אין להוביל את המוצר כאשר מחובר אליו כלי עבודה.
- ודא שהמכשיר יציב בהובלה.
- לאחר כל הובלה בדוק את כל החלקים הגלויים לאיתור נזקים ובדוק תפקוד תקין של כל רכיבי ההפעלה.

אחסון

- יש להקפיד לנתק את התקע לפני האחסון.
- יש לאחסן מוצר זה במקום יבש הרחק מהישג ידם של ילדים ואנשים לא מורשים.
- לאחר כל אחסון ממושך בדוק את כל החלקים הגלויים לאיתור נזקים ובדוק תפקוד תקין של כל רכיבי ההפעלה.

10 תיקון תקלות

אם מתרחשת תקלה שאינה מוסברת בטבלה זה או שאינך יכול לתקן בעצמך, פנה לשירות של Hilti.

תקלה	סיבה אפשרית	פתרון
פטיש החציבה אינו מתחיל לפעול.	מתבצע אתחול של המערכת האלקטרונית (אורך עד 4 שניות מרגע חיבור המכשיר לחשמל).	המתן 4 שניות ואז הדלק שוב את המוצר.
	חסימת ההפעלה האלקטרונית נכנסה לפעולה לאחר ניתוק החשמל.	המתן 4 שניות ואז הדלק שוב את המוצר.
	אספקת החשמל נותקה.	חבר מכשיר חשמלי אחר ובדוק אם הוא פועל.
	גנרטור במצב שינה.	העמס על הגנרטור באמצעות צרכן שני (כגון תאורת אתר בנייה). לאחר מכן הדלק שוב את המכשיר.



תקלה	סיבה אפשרית	פתרון
פטיש החציבה אינו מתחיל לפעול.	כבל החשמל הנשלף אינו מחובר נכון	חבר את כבל החשמל הנשלף למכשיר החשמלי בצורה נכונה.
אין הלימה.	המכשיר קר מדי.	הצמד את פטיש החציבה לחומר ואפשר לו לעבוד במצב סרק. חזור על הפעולה לפי הצורך עד שמערכת ההלימה מתחילה לעבוד.
	התפסנית אינה משומנת די הצורך.	הכנס 2-1 לחיצות של גריד מקורי של Hilti לתפסנית, לאחר מכן הכנס את הכלי ומשוך אותו כמה פעמים כדי לוודא שהגריד מתפזר היטב בתפסנית.
פטיש החציבה אינו פועל בעוצמה מלאה.	הופעלה עוצמה משתנה.	לחץ על מתג בחירת העוצמה (שים לב לחיווי בחירת העוצמה (צהוב)).
	הכבל המאריך ארוך מדי ו/או הקוטר שלו קטן מדי.	השתמש בכבל מאריך באורך נכון ו/או בעל קוטר גדול מספיק.
	מתח אספקת החשמל נמוך מדי.	חבר את המכשיר למקור אספקת חשמל אחר.
פטיש החציבה נכבה באמצע העבודה.	הגנה מפני התחממות יתר.	אפשר למכשיר להתקרר. נקה את חריצי האוורור. עדיין תתאפשר הפעלה במצב סרק.
לא ניתן לשחרר את האזמל מהנעילה.	התפסנית לא נמשכה לאחור עד הסוף.	משוך את נעילת הכלים לאחור עד הסוף והוצא את הכלי.
חיווי הפעולה מהבהב בירוק.	הגנה מפני התחממות יתר.	אפשר למכשיר להתקרר. נקה את חריצי האוורור. עדיין תתאפשר הפעלה במצב סרק.
חיווי הטיפולים מהבהב באדום.	בדקים למכשיר.	שגיאה זמנית. המתן 10 שניות עד שההבהב מפסיק. אם ההבהב אינו מפסיק לאחר 10 שניות, נתק את תקע החשמל והמתן 2 דקות. אם ההבהב אינו מפסיק, הבא את המוצר למעבדת שירות של Hilti.
חיווי הטיפולים מאיר באדום.	הגיע מועד הטיפול במכשיר.	הבא את המכשיר לתיקון במעבדות שירות של Hilti בלבד.

11 סילוק

המוצרים של Hilti מיוצרים בחלקם מגדול מחומרים ניתנים למיחזור. כדי שניתן יהיה למחזרם דרושה הפרדת חומרים מקצועית. במדינות רבות Hilti תקבל את המכשיר הישן שלך בחזרה לצורך מיחזור. פנה לשירות של Hilti או למשווק.

אין להשליך כלי עבודה חשמליים, כלים אלקטרוניים וסוללות לפסולת הביתית!

12 אחריות יצרן

אם יש לך שאלות בנושא תנאי האחריות, אנא פנה למשווק Hilti הקרוב אליך.

13 מידע נוסף

אביזרים, מוצרים השייכים למערכת ומידע נוסף על המוצר שלך תמצא כאן.





Declaration of Conformity (DOC)

Proposal corded power tool

	Hazardous Substances					
	Lead (Pb)	Mercury (Hg)	Cadmium (Cd)	Hexavalent Chromium (Cr(VI))	Poly-brominated biphenyls (PBB)	Poly-brominated diphenyl-ethers (PBDE)
B, switch, wiring)	X	O	X	O	O	O
	O	O	O	O	O	O
	O	O	O	O	O	O
nts	O	O	O	O	O	O
	X	O	O	O	O	O
	O	O	O	O	O	O
	X	O	O	O	O	O
s	X	O	O	O	O	O

That said hazardous substance contained in all of the homogeneous materials for this part is below the limit requirement of GB/T 26572

That said hazardous substance contained in at least one of the homogenous materials used for this part is above the limit requirement of GB/T 26572
 Exemptions to the exemption

טבלה זו תקפה לשוק הסיני.



Dummy ROHS Taiwan

טבלה זו תקפה לשוק הטייזואני.





Hilti Corporation
LI-9494 Schaan
Tel.:+423 234 21 11
Fax:+423 234 29 65
www.hilti.group



2360742