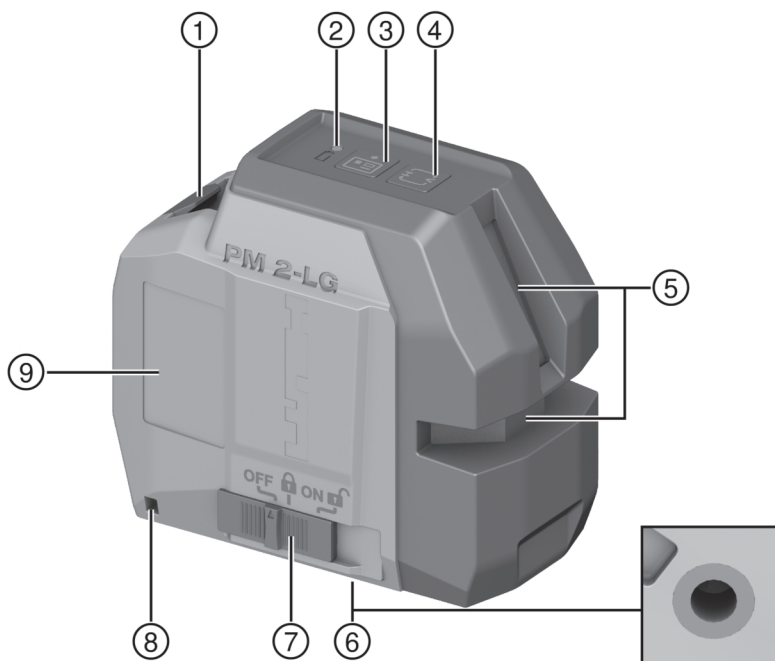


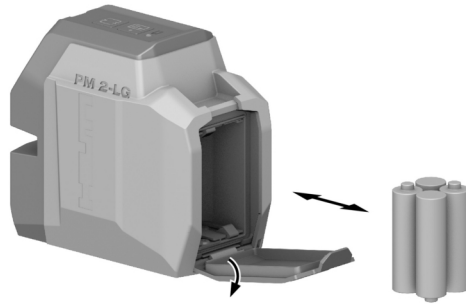


Deutsch	1
English	12
Nederlands	24
Français	36
Español	48
Português	61
Italiano	72
Dansk	84
Svenska	96
Norsk	108
Suomi	120
Eesti	132
Latviešu	143
Lietuvių	155
Polski	167
Česky	180
Slovenčina	191
Magyar	203
Slovenščina	215
Hrvatski	226
Srpski	238
Русский	251
Українська	264
Қазақ	277
Български	289
Română	302
Ελληνικά	313
Türkçe	326
عربي	339
日本語	352
한국어	363
繁體中文	374
中文	385
עברית	396

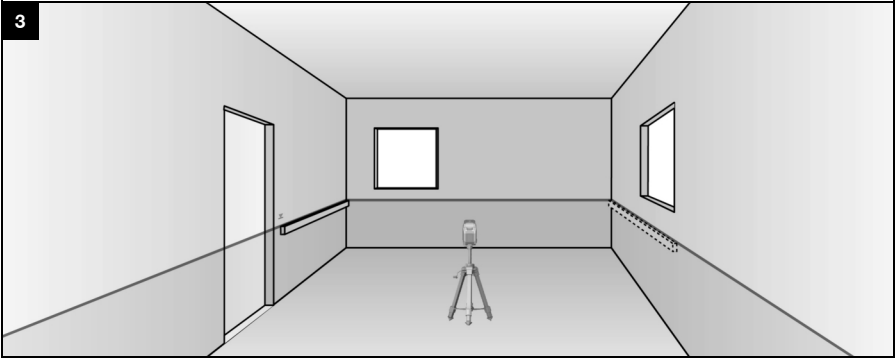
PM 2-LG



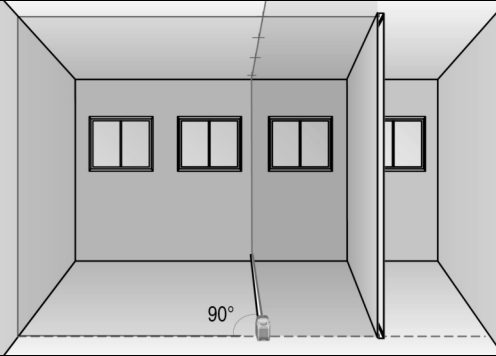
2



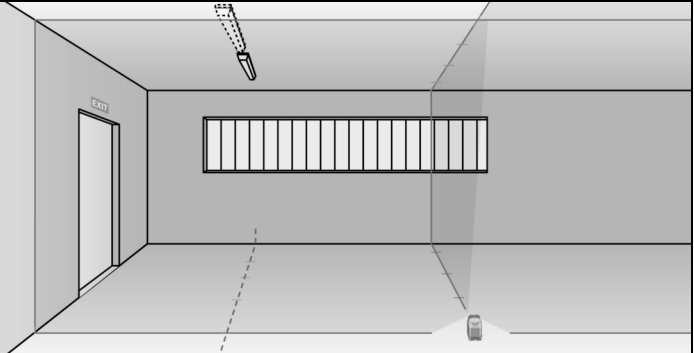
3

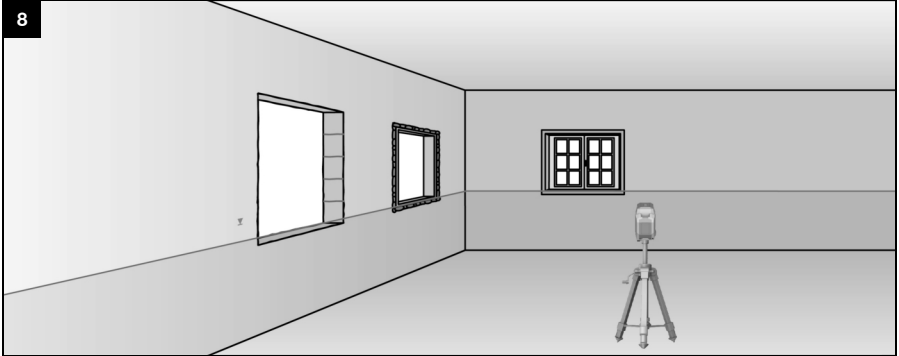
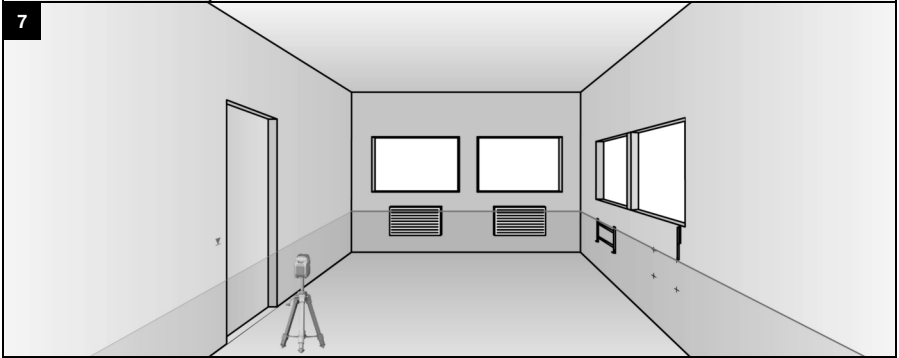
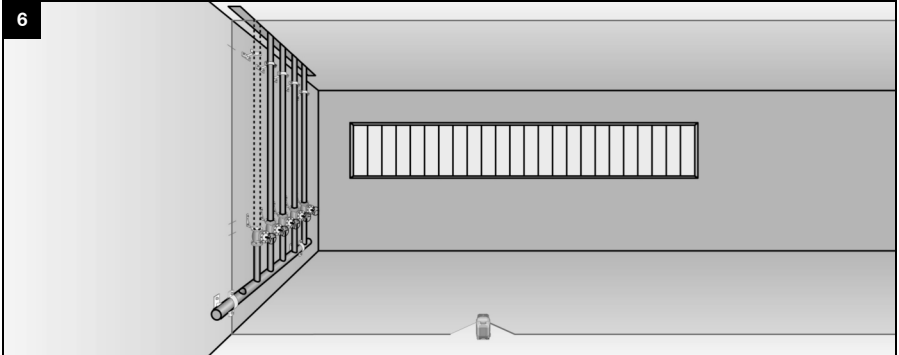


4

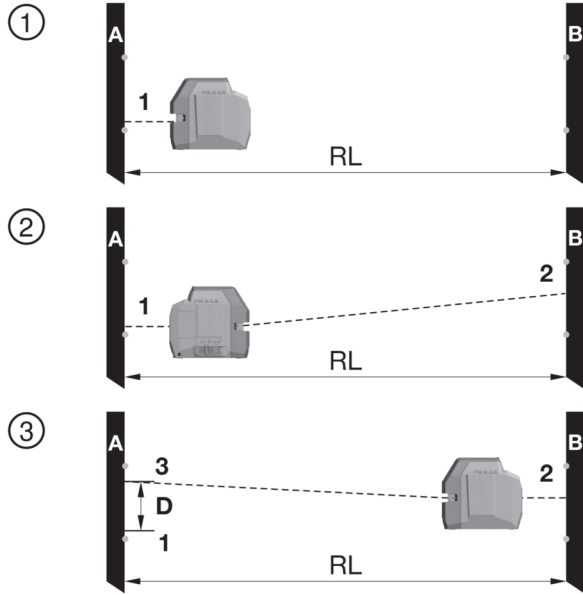


5

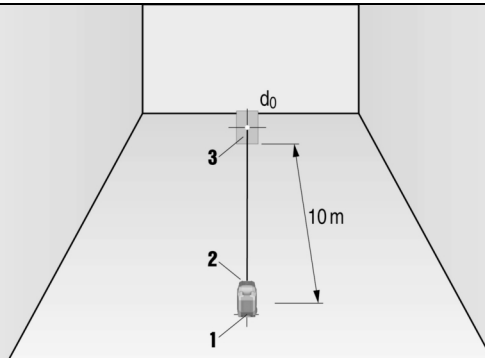




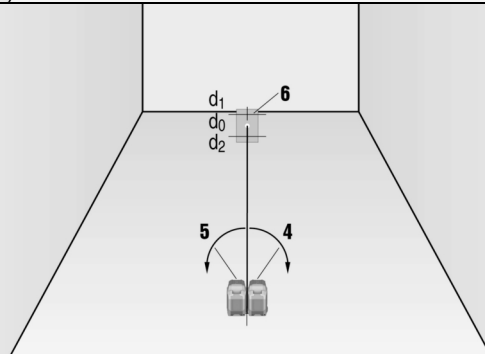
9



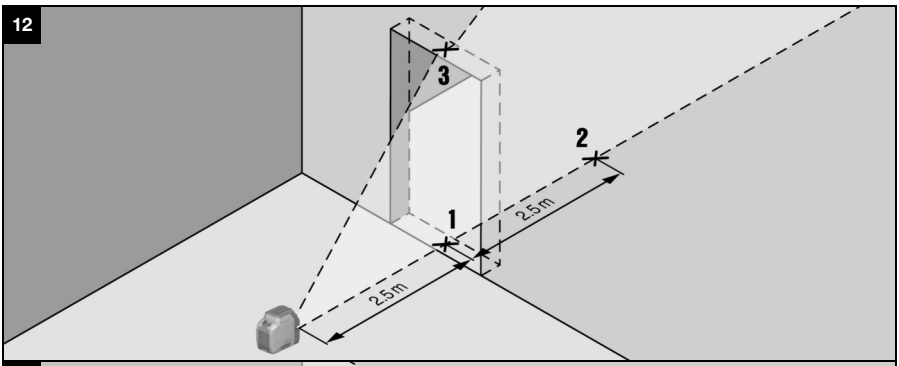
10



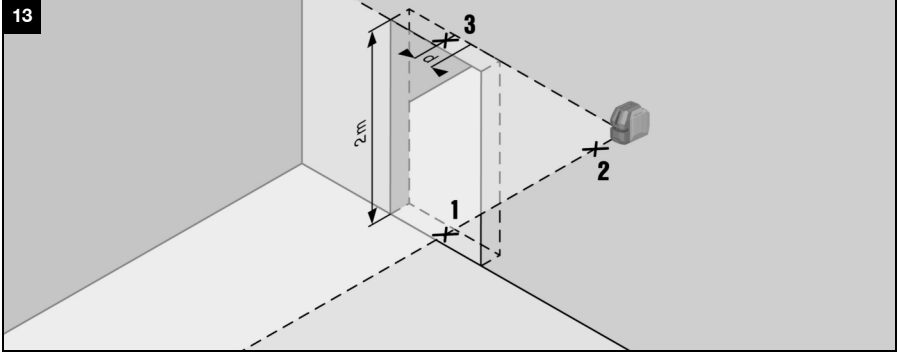
11



12



13



PM 2-LG

de	Original-Bedienungsanleitung	1
en	Original operating instructions	12
nl	Originele handleiding	24
fr	Mode d'emploi original	36
es	Manual de instrucciones original	48
pt	Manual de instruções original	61
it	Manuale d'istruzioni originale	72
da	Original brugsanvisning	84
sv	Originalbruksanvisning	96
no	Original bruksanvisning	108
fi	Alkuperäiset ohjeet	120
et	Originaalkasutusjuhend	132
lv	Originālā lietošanas instrukcija	143
lt	Originali naudojimo instrukcija	155
pl	Oryginalna instrukcja obsługi	167
cs	Originální návod k obsluze	180
sk	Originálny návod na obsluhu	191
hu	Eredeti használati utasítás	203
sl	Originalna navodila za uporabo	215
hr	Originalne upute za uporabu	226
sr	Originalno uputstvo za upotrebu	238
ru	Перевод оригинального руководства по эксплуатации	251
uk	Оригінальна інструкція з експлуатації	264
kk	Түпнұсқа пайдалану бойынша нұсқаулық	277
bg	Оригинално Ръководство за експлоатация	289
ro	Manual de utilizare original	302
el	Μετάφραση οδηγιών χρήσης από το πρωτότυπο	313
tr	Orijinal kullanım kılavuzu	326
ar	دليل الاستعمال الأصلي	339
ja	オリジナル取扱説明書	352
ko	오리지널 사용 설명서	363
zh	原廠操作說明	374
cn	原版操作说明	385
he	הוראות הפעלה מקוריות	396

Original-Bedienungsanleitung

1 Angaben zur Bedienungsanleitung

1.1 Zu dieser Bedienungsanleitung

- **Warnung!** Bevor Sie das Produkt verwenden, stellen Sie sicher, dass Sie die dem Produkt beiliegende Bedienungsanleitung einschließlich der Anweisungen, Sicherheits- und Warnhinweise, Abbildungen und Spezifikationen gelesen und verstanden haben. Machen Sie sich insbesondere mit allen Anweisungen, Sicherheits- und Warnhinweisen, Abbildungen, Spezifikationen sowie Bestandteilen und Funktionen vertraut. Bei Nichtbeachtung besteht die Gefahr eines elektrischen Schlages, eines Brandes und/oder schwerer Verletzungen. Bewahren Sie die Bedienungsanleitung inklusive aller Anweisungen, Sicherheits- und Warnhinweise zur späteren Verwendung auf.
- **HILTI** Produkte sind für den professionellen Benutzer bestimmt und dürfen nur von autorisiertem, eingewiesenem Personal bedient, gewartet und instand gehalten werden. Dieses Personal muss speziell über die auftretenden Gefahren unterrichtet sein. Vom Produkt und seinen Hilfsmitteln können Gefahren ausgehen, wenn sie von unausgebildetem Personal unsachgemäß behandelt oder nicht bestimmungsgemäß verwendet werden.
- Die beiliegende Bedienungsanleitung entspricht dem aktuellen Stand der Technik zum Zeitpunkt der Drucklegung. Finden Sie immer die aktuelle Version online auf der Hilti Produktseite. Folgen Sie hierzu dem Link oder dem QR-Code in dieser Bedienungsanleitung, gekennzeichnet mit dem Symbol
- Geben Sie das Produkt nur mit dieser Bedienungsanleitung an andere Personen weiter.

1.2 Zeichenerklärung

1.2.1 Warnhinweise

Warnhinweise warnen vor Gefahren im Umgang mit dem Produkt. Folgende Signalwörter werden verwendet:

GEFAHR

GEFAHR !

- ▶ Für eine unmittelbar drohende Gefahr, die zu schweren Körperverletzungen oder zum Tod führt.

WARNUNG

WARNUNG !

- ▶ Für eine möglicherweise drohende Gefahr, die zu schweren Körperverletzungen oder zum Tod führen kann.

VORSICHT

VORSICHT !

- ▶ Für eine möglicherweise gefährliche Situation, die zu Körperverletzungen oder zu Sachschäden führen kann.

1.2.2 Symbole in der Dokumentation

Folgende Symbole werden in dieser Dokumentation verwendet:

	Vor Benutzung Bedienungsanleitung lesen
	Anwendungshinweise und andere nützliche Informationen
	Umgang mit wiederverwertbaren Materialien
	Elektrogeräte und Akkus nicht in den Hausmüll werfen

1.2.3 Symbole in Abbildungen

Folgende Symbole werden in Abbildungen verwendet:

2	Diese Zahlen verweisen auf die jeweilige Abbildung am Anfang dieser Anleitung
----------	-------------------------------------------------------------------------------



3	Die Nummerierung gibt eine Abfolge der Arbeitsschritte im Bild wieder und kann von den Arbeitsschritten im Text abweichen
11	Positionsnummern werden in der Abbildung Übersicht verwendet und verweisen auf die Nummern der Legende im Abschnitt Produktübersicht
	Dieses Zeichen soll ihre besondere Aufmerksamkeit beim Umgang mit dem Produkt wecken.

1.3 Produktabhängige Symbole

1.3.1 Symbole am Produkt

Folgende Symbole können am Produkt verwendet werden:

	Das Produkt unterstützt NFC-Technologie, die mit iOS- und Android-Plattformen kompatibel ist.
--	-----------------------------------------------------------------------------------------------

1.4 Produktinformationen

Produkte sind für den professionellen Benutzer bestimmt und dürfen nur von autorisiertem, eingewiesenem Personal bedient, gewartet und instand gehalten werden. Dieses Personal muss speziell über die auftretenden Gefahren unterrichtet sein. Vom Produkt und seinen Hilfsmitteln können Gefahren ausgehen, wenn sie von unausgebildetem Personal unsachgemäß behandelt oder nicht bestimmungsgemäß verwendet werden.

Typenbezeichnung und Seriennummer sind auf dem Typenschild angegeben.

- ▶ Übertragen Sie die Seriennummer in die nachfolgende Tabelle. Die Produktangaben benötigen Sie bei Anfragen an unsere Vertretung oder Servicestelle.

Produktangaben

Linienlaser	PM 2-LG
Generation	02
Serien-Nr.	

1.5 Konformitätserklärung

Der Hersteller erklärt in alleiniger Verantwortung, dass das hier beschriebene Produkt mit der geltenden Gesetzgebung und den geltenden Normen übereinstimmt.

Die Technischen Dokumentationen sind hier hinterlegt:

Hilti Entwicklungsgesellschaft mbH | Zulassung Geräte | Hiltistraße 6 | 86916 Kaufering, DE

1.6 Aufkleber am Produkt

Laser-Information

 LASER 2	Laserklasse 2, basierend auf der Norm IEC60825-1/EN60825-1:2014 und entspricht CFR 21 § 1040.10 und 1040.11 (Laser Notice 56). Nicht in den Strahl blicken.
------------------------------	----------------------------------------------------------------------------------------------------------------------------------------------------------------

2 Sicherheit

2.1 Allgemeine Sicherheitshinweise Messwerkzeuge

WARNUNG! Lesen Sie alle Sicherheitshinweise und Anweisungen. Von Messwerkzeugen können Gefahren ausgehen, wenn Sie unsachgemäß behandelt werden. Versäumnisse bei der Einhaltung der Sicherheitshinweise und Anweisungen können Schäden am Messwerkzeug und/oder schwere Verletzungen verursachen.

Bewahren Sie alle Sicherheitshinweise und Anweisungen für die Zukunft auf.

Arbeitsplatzsicherheit

- ▶ **Halten Sie Ihren Arbeitsbereich sauber und gut beleuchtet.** Unordnung oder unbeleuchtete Arbeitsbereiche können zu Unfällen führen.
- ▶ **Arbeiten Sie mit dem Produkt nicht in explosionsgefährdeter Umgebung, in der sich brennbare Flüssigkeiten, Gase oder Stäube befinden.**



- ▶ Halten Sie Kinder und andere Personen während der Benutzung des Produktes fern.
- ▶ Verwenden Sie das Produkt nur innerhalb der definierten Einsatzgrenzen.
- ▶ Beachten Sie Ihre landesspezifischen Unfallverhütungsvorschriften.

Elektrische Sicherheit

- ▶ Halten Sie das Produkt von Regen oder Nässe fern. Eindringende Feuchtigkeit kann Kurzschlüsse, Stromschläge, Verbrennungen oder Explosionen verursachen.
- ▶ Obwohl das Produkt gegen den Eintritt von Feuchtigkeit geschützt ist, sollten Sie es trockenwischen, bevor Sie es im Transportbehälter verstauen.

Sicherheit von Personen

- ▶ Seien Sie aufmerksam, achten Sie darauf, was Sie tun und gehen Sie mit Vernunft an die Arbeit mit einem Messwerkzeug. Benutzen Sie kein Messwerkzeug, wenn Sie müde sind oder unter dem Einfluss von Drogen, Alkohol oder Medikamenten stehen. Ein Moment der Unachtsamkeit beim Gebrauch des Messwerkzeugs kann zu ernsthaften Verletzungen führen.
- ▶ Vermeiden Sie eine abnormale Körperhaltung. Sorgen Sie für einen sicheren Stand und halten Sie jederzeit das Gleichgewicht.
- ▶ Tragen Sie persönliche Schutzausrüstung. Das Tragen persönlicher Schutzausrüstung verringert das Risiko von Verletzungen.
- ▶ Machen Sie keine Sicherheitseinrichtungen unwirksam und entfernen Sie keine Hinweis- und Warnschilder.
- ▶ Vermeiden Sie eine unbeabsichtigte Inbetriebnahme. Vergewissern Sie sich, dass das Messwerkzeug ausgeschaltet ist, bevor Sie es an den Akku anschließen, es aufnehmen oder tragen.
- ▶ Verwenden Sie das Produkt und Zubehör entsprechend diesen Anweisungen und so, wie es für diesen speziellen Gerätetyp vorgeschrieben ist. Berücksichtigen Sie dabei die Arbeitsbedingungen und die auszuführende Tätigkeit. Der Gebrauch von Produkten für andere als die vorgesehenen Anwendungen kann zu gefährlichen Situationen führen.
- ▶ Wiegen Sie sich nicht in falscher Sicherheit und setzen Sie sich nicht über die Sicherheitsregeln für Messwerkzeuge hinweg, auch wenn Sie nach vielfachem Gebrauch mit dem Messwerkzeug vertraut sind. Achtloses Handeln kann binnen Sekundenbruchteilen zu schweren Verletzungen führen.
- ▶ Das Messwerkzeug darf nicht in der Nähe von medizinischen Geräten eingesetzt werden.

Verwendung und Behandlung des Messwerkzeugs

- ▶ Benutzen Sie das Produkt und Zubehör nur in technisch einwandfreiem Zustand.
- ▶ Bewahren Sie unbenutzte Messwerkzeuge außerhalb der Reichweite von Kindern auf. Lassen Sie Personen das Produkt nicht benutzen, die mit diesem nicht vertraut sind oder diese Anweisungen nicht gelesen haben. Messwerkzeuge sind gefährlich, wenn Sie von unerfahrenen Personen benutzt werden.
- ▶ Pflegen Sie Messwerkzeuge sorgfältig. Kontrollieren Sie, ob bewegliche Teile einwandfrei funktionieren und nicht klemmen, ob Teile gebrochen oder so beschädigt sind, dass die Funktion des Messwerkzeugs beeinträchtigt ist. Lassen Sie beschädigte Teile vor dem Einsatz des Messwerkzeuges reparieren. Viele Unfälle haben ihre Ursache in schlecht gewarteten Messwerkzeugen.
- ▶ Das Produkt darf in keinem Fall modifiziert oder manipuliert werden. Änderungen oder Modifikationen, die nicht ausdrücklich von Hilti erlaubt wurden, können das Recht des Anwenders einschränken, das Produkt in Betrieb zu nehmen.
- ▶ Vor wichtigen Messungen, sowie nach einem Sturz oder anderen mechanischen Einwirkungen, müssen Sie die Genauigkeit des Messwerkzeuges überprüfen.
- ▶ Die Messergebnisse können prinzipbedingt durch bestimmte Umgebungsbedingungen beeinträchtigt werden. Dazu gehören z. B. die Nähe von Geräten, die starke magnetische oder elektromagnetische Felder erzeugen, Vibrationen und Temperaturänderungen.
- ▶ Sich schnell ändernde Messbedingungen können die Messergebnisse verfälschen.
- ▶ Wenn das Produkt aus großer Kälte in eine warme Umgebung gebracht wird oder umgekehrt, lassen Sie das Produkt vor dem Gebrauch akklimatisieren. Große Wärmeunterschiede können zu Fehloperationen und falschen Messergebnissen führen.
- ▶ Stellen Sie bei der Verwendung mit Adaptern und Zubehör sicher, dass das Zubehör sicher befestigt ist.
- ▶ Obwohl das Messwerkzeug für den harten Baustelleneinsatz konzipiert ist, sollten Sie es, wie andere optische und elektrische Produkte (Feldstecher, Brille, Fotoapparat) sorgfältig behandeln.
- ▶ Halten Sie die angegebenen Betriebs- und Lagertemperaturen ein.



2.2 Zusätzliche Sicherheitshinweise für Laser-Messwerkzeuge

- ▶ Bei unsachgemäßem Öffnen des Produktes kann Laserstrahlung austreten, die die Klasse 2 übersteigt. Lassen Sie das Produkt nur durch den Hilti Service reparieren.
- ▶ Sichern Sie den Messstandort ab. Stellen Sie sicher, dass Sie beim Aufstellen des Produktes den Laserstrahl nicht gegen andere Personen oder gegen sich selbst richten. Laserstrahlen sollten weit über oder unter Augenhöhe verlaufen.
- ▶ Halten Sie das Laseraustrittsfenster sauber, um Fehlmessungen zu vermeiden.
- ▶ Prüfen Sie vor Messungen/Anwendungen und mehrmals während der Anwendung das Produkt auf seine Genauigkeit.
- ▶ Messungen in der Nähe von reflektierenden Objekten bzw. Oberflächen, durch Glasscheiben oder ähnliche Materialien können das Messresultat verfälschen.
- ▶ Montieren Sie das Produkt auf eine geeignete Halterung, auf ein Stativ oder stellen Sie es auf eine ebene Fläche.
- ▶ Das Arbeiten mit Messlatten in der Nähe von Hochspannungsleitungen ist nicht erlaubt.
- ▶ Stellen Sie sicher, dass kein weiteres Laser-Messwerkzeug in der Umgebung eingesetzt wird, durch das Ihre Messung beeinflusst werden kann.
- ▶ Lassen Sie Laserstrahlen nicht über unbewachte Bereiche hinausgehen.

2.3 Zusätzliche Sicherheitshinweise

- ▶ Verletzungsgefahr durch herunterfallende Werkzeuge und/oder Zubehör. Kontrollieren Sie vor Arbeitsbeginn, dass montiertes Zubehör sicher befestigt sind.

2.4 Elektromagnetische Verträglichkeit

Obwohl das Gerät die strengen Anforderungen der einschlägigen Richtlinien erfüllt, kann Hilti die Möglichkeit nicht ausschließen, dass das Gerät durch starke Strahlung gestört wird, was zu einer Fehloperation führen kann. In diesem Fall oder anderen Unsicherheiten müssen Kontrollmessungen durchgeführt werden. Ebenfalls kann Hilti nicht ausschließen, dass andere Geräte (z.B. Navigationseinrichtungen von Flugzeugen) gestört werden.

2.5 Laserklassifizierung für Produkte der Laser-Klasse 2

Das Produkt entspricht der Laserklasse 2 nach IEC/EN 60825-1:2014 und nach CFR 21 § 1040 (FDA). Diese Produkte dürfen ohne weitere Schutzmaßnahme eingesetzt werden. Trotzdem sollte man, wie auch bei der Sonne, nicht direkt in die Lichtquelle hineinschauen. Im Falle eines direkten Augenkontaktes, schließen Sie die Augen und bewegen den Kopf auf dem Strahlbereich. Laserstrahl nicht gegen Personen richten.

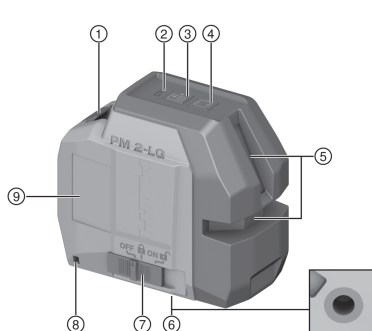
2.6 Sorgfältiger Umgang und Gebrauch von Batterien

- ▶ Nehmen Sie die Batterien aus dem Produkt, wenn Sie es längere Zeit nicht benutzen. Batterien können bei längerer Lagerung korrodieren und sich selbst entladen.
- ▶ Stellen Sie sicher, dass Batterien nicht in die Hände von Kindern gelangen.
- ▶ Mischen Sie nicht neue und alte Batterien. Ersetzen Sie immer alle Batterien gleichzeitig. Verwenden Sie keine Batterien von verschiedenen Herstellern oder mit unterschiedlichen Typenbezeichnungen.
- ▶ Setzen Sie keine beschädigten Batterien ein.
- ▶ Verwenden Sie nur den für dieses Produkt vorgesehenen Batterietyp. Der Gebrauch von anderen Batterien kann zu Verletzungen und Brandgefahr führen.
- ▶ Achten Sie beim Batteriewechsel auf die richtige Polarität. Es besteht Explosionsgefahr.
- ▶ Überhitzen Sie Batterien nicht und setzen Sie sie keinem Feuer aus. Batterien können explodieren und es können toxische Stoffe freigesetzt werden.
- ▶ Laden Sie Batterien nicht auf.
- ▶ Verlöten Sie Batterien nicht im Produkt.
- ▶ Entladen Sie Batterien nicht durch kurzschließen. Batterien können undicht werden, explodieren, brennen und Personen verletzen.
- ▶ Beschädigen Sie Batterien nicht und nehmen Sie Batterien nicht auseinander. Batterien können undicht werden, explodieren, brennen und Personen verletzen.



3 Beschreibung

3.1 Produktübersicht



- ① Batteriefach
- ② Ladezustandsanzeige
- ③ Taste Empfängermodus
- ④ Taste Linienmodus
- ⑤ Laseraustrittsfenster
- ⑥ Befestigungsgewinde
- ⑦ Wählschalter Ein / Aus und Ver- / Entriegelung des Pendels
- ⑧ Öse zur Befestigung der Fallsicherung
- ⑨ Position Leistungsschild

3.2 Bestimmungsgemäße Verwendung

Das beschriebene Produkt ist ein selbstnivellierender Linienlaser, welcher zum Nivellieren und zur Durchführung von Ausrichtarbeiten bestimmt ist. Der Linienlaser hat zwei grüne Linien (horizontal und vertikal) und einen Linienkreuzpunkt. Der Linienlaser kann von einer Person bedient werden. Die Linien und der Schnittpunkt der Linien haben eine Reichweite von ca. 20 m (65 ft). Die Reichweite hängt von der Helligkeit des Umgebungslichts ab. Das Produkt ist für die Verwendung in Innenräumen bestimmt.

Mögliche Anwendungen sind: Nivellieren von Steckdosen, Kabelkanälen, Heizkörper und Installationen; Nivellieren von abgehängten Decken; Nivellieren und Ausrichten von Türen und Fenstern; Übertragen von Höhen; Vertikale Ausrichtung von Rohren.

3.3 Betriebsmeldungen

Zustand	Bedeutung
LED leuchtet nicht.	<ul style="list-style-type: none"> • Gerät ist ausgeschaltet. • Batterien sind leer. • Batterien sind falsch eingesetzt.
LED leuchtet konstant.	Laserstrahl ist eingeschaltet. Gerät ist in Betrieb. Batterien sind voll.
LED blinkt schnell.	Batterien sind fast leer.
LED blinkt.	Gerät wurde automatisch ausgeschaltet, aber das Pendel ist nicht verriegelt.
Laserstrahl blinkt zweimal alle 10 (Pendel nicht verriegelt) bzw. 2 (Pendel verriegelt) Sekunden.	Batterien sind fast leer.
Laserstrahl blinkt fünfmal und bleibt danach dauernd an.	<ul style="list-style-type: none"> • Abschaltautomatik wurde deaktiviert. • Empfängermodus wurde aktiviert oder deaktiviert.
Laserstrahl blinkt mit hoher Frequenz.	Gerät kann sich nicht selbstnivellieren.
Laserstrahl blinkt alle 2 Sekunden.	Betriebsart geneigte Linie; Pendel ist verriegelt, dadurch sind die Linien nicht nivelliert.

3.4 Lieferumfang

Linienlaser, Tasche, 4x AA-Batterien (nicht in allen Märkten), Bedienungsanleitung, Herstellerzertifikat



4 Technische Daten

Reichweite Linien und Kreuzpunkt ohne Laserempfänger	20 m (65 ft – 7 in)
Reichweite Linien und Kreuzpunkt mit Laserempfänger (abhängig von Umgebungshelligkeit und Empfängerposition zum Laser)	2 m ... 50 m (6 ft – 7 in ... 164 ft – 1 in)
Selbstnivellierzeit	3 s
Selbstnivellierbereich (typisch)	±4°
Genauigkeit auf 10 m (33 ft)	±3 mm (±0,12 in)
Liniendicke (Distanz 5 m)	< 2 mm (< 0,08 in)
Laserklasse	Klasse 2, sichtbar, 510 - 530 nm, ±10 nm (IEC 60825-1:2014); class II (CFR 21 §1040.10 und 1040.11) (FDA)
Strahldivergenz Laserlinien *180°	0,05 ... 0,08 mrad
Durchschnittliche Ausgangsleistung (max) (p)	< 1 mW
Wellenlänge (λ), ±10 nm	510 nm ... 530 nm
Pulsdauer (tp)	< 60 µs
Pulsfrequenz (f)	< 12 kHz
Stromversorgung	4x 1,5V AA-Batterien
Betriebsdauer (typisch), alle Linien an	bei 24°C (72°F) : 10 h
Betriebsdauer (typisch), nur horizontale oder vertikale Linien an	bei 24°C (72°F) : 20 h
Automatische Selbstabschaltung (aktiviert nach)	1 h
Betriebszustandsanzeige	LED und Laserstrahlen
Betriebstemperatur	-10 °C ... 40 °C (14,0 °F ... 104,0 °F)
Lagertemperatur	-25 °C ... 63 °C (-13,0 °F ... 145,4 °F)
Staub- und Spritzwasserschutz (außer Batteriefach)	IP 54 nach IEC 60529
Stativgewinde	UNC 1/4"
Abmessungen Länge x Breite x Höhe	66 mm x 116 mm x 103 mm (2,60 in x 4,57 in x 4,06 in)
Gewicht mit Fuß und inklusive Batterien	600 g (21,16 oz)

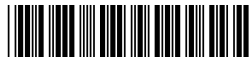
5 Bedienung

5.1 Batterien einsetzen / wechseln



- Achten Sie auf die richtige Polarität der Batterien.
- Wechseln Sie immer alle Batterien.
- Verwenden Sie nur nach internationalen Standards hergestellte Batterien.

1. Klappen Sie das Batteriefach auf.
2. Entnehmen Sie gegebenenfalls die leeren Batterien.
3. Setzen Sie die neuen Batterien ein.
4. Schließen Sie das Batteriefach.



5.2 Absturzsicherung

WARNUNG

Verletzungsgefahr durch herabfallendes Werkzeug und/oder Zubehör!

- ▶ Verwenden Sie nur die für Ihr Produkt empfohlene **Hilti** Sturzsicherung.
- ▶ Prüfen Sie die Sturzsicherung und die Befestigungspunkte der Sturzsicherung vor jeder Verwendung auf mögliche Beschädigungen.

Beachten Sie Ihre nationalen Richtlinien für Arbeiten in Höhe.

Verwenden Sie als Absturzsicherung für dieses Produkt ausschließlich die **Hilti** Sturzsicherung PMA 92.

- ▶ Befestigen Sie die Sturzsicherung am Laser und an einer tragenden Struktur. Kontrollieren Sie den sicheren Halt.

Beachten Sie die Bedienungsanleitung der **Hilti** Sturzsicherung.

5.3 Laserstrahlen einschalten

1. Stellen Sie den Wählschalter auf die Stellung (ein / entriegelt).
 - ▶ Alle Laserlinien und alle Punkte sind eingeschaltet.
2. Drücken Sie so oft die Taste Linienmodus, bis der gewünschte Linienmodus eingestellt ist.
 - ▶ Das Produkt wechselt wiederholt zwischen den Betriebsarten gemäß nachfolgender Reihenfolge: alle Linien, horizontale Linie, vertikale Linie.

5.4 Laserstrahl für Funktion "Geneigte Linie" einstellen

1. Stellen Sie den Wählschalter auf die Stellung (ein / verriegelt).
 - ▶ Die horizontale Linie wird eingeschaltet.
2. Drücken Sie so oft die Taste Linienmodus, bis der gewünschte Linienmodus eingestellt ist. → Seite 7
 - ▶ Das Produkt wechselt wiederholt zwischen den Betriebsarten gemäß nachfolgender Reihenfolge: horizontale Linie, vertikale Linie, alle Linien.

In der Funktion "Geneigte Linie" ist das Pendel verriegelt und der Laser ist nicht ausnivelliert. Der / Die Laserstrahlen blinken alle 5 Sekunden.

5.5 Laserstrahlen ausschalten

1. Stellen Sie den Wählschalter auf die Stellung **OFF**.
 - ▶ Der Laserstrahl wird ausgeschaltet und das Pendel wird verriegelt.

VORSICHT

Verletzungsgefahr durch unbeabsichtigte Inbetriebnahme!

- ▶ Stellen Sie vor dem Einsetzen des Akkus sicher, dass das dazugehörige Produkt ausgeschaltet ist.
2. Der Laserstrahl wird automatisch ausgeschaltet, wenn der Akku leer ist.

5.6 Anwendungsbeispiele

- 5.6.1 Höhe übertragen
- 5.6.2 Trockenbauprofile ausrichten
- 5.6.3 Deckenleuchten ausrichten
- 5.6.4 Rohrleitungen ausrichten
- 5.6.5 Heizungselemente ausrichten
- 5.6.6 Türen und Fensterrahmen ausrichten



5.7 Laser-Empfängermodus aktivieren oder deaktivieren

- i** Die Reichweite des Laserempfängers kann aufgrund der bauartbedingten Unsymmetrie der Laserleitung und möglicher störender externer Lichtquellen eingeschränkt sein. Arbeiten Sie auf der starken Seite des Linienlasers und vermeiden Sie das Arbeiten in direktem Licht, um eine optimale Reichweite zu erreichen. Die starke Seite ist die Vorderseite des Linienlasers.

- Um den Empfängermodus zu aktivieren, drücken Sie die Taste Empfängermodus.
 - Der Laserstrahl blinkt zur Bestätigung fünfmal.
 - Die LED neben der Taste Empfängermodus leuchtet grün.
 - Die Sichtbarkeit der Laserstrahlen verringert sich.
- Drücken Sie die Taste Empfängermodus erneut, um den Empfängermodus wieder zu deaktivieren.
 - Die LED neben der Taste Empfängermodus erlischt.
 - Die Sichtbarkeit der Laserstrahlen erhöht sich wieder auf das normale Niveau.

i Beim Ausschalten des Lasers wird der Empfängermodus deaktiviert.

5.8 Überprüfen

5.8.1 Nivellierung des Laserstrahls überprüfen

- Der Abstand zwischen den Wänden muss mindestens 10 m betragen.
- Stellen Sie den Laser auf eine ebene und waagerechte Fläche, etwa 20 cm von der Wand (A) entfernt und richten Sie den Kreuzungspunkt der Laserlinien auf die Wand (A).
- Markieren Sie den Kreuzungspunkt der Laserlinien mit einem Kreuz (1) auf der Wand (A) und einem Kreuz (2) auf der Wand (B).
- Stellen Sie den Laser auf eine ebene und waagerechte Fläche, etwa 20 cm von der Wand (B) entfernt und richten Sie den Kreuzungspunkt der Laserlinien auf das Kreuz (1) auf der Wand (A).
- Stellen Sie die Höhe des Kreuzungspunktes der Laserlinien so ein, dass der Kreuzungspunkt mit der Markierung (2) auf der Wand (B) übereinstimmt. Verwenden Sie gegebenenfalls ein Stativ oder eine Wandhalterung.
- Markieren Sie den Kreuzungspunkt der Laserlinien erneut mit einem Kreuz (3) auf der Wand (A).
- Messen Sie den Versatz D zwischen den Kreuzen (1) und (3) auf der Wand (A) (RL = Raumlänge).
- Berechnen Sie den Wert R.
 - Der Wert R sollte kleiner als 3 mm (1/8") sein.
- Wenn das Ergebnis außerhalb der Toleranz liegt, wenden Sie sich an den **Hilti Service**.

$$R = \frac{D \text{ [mm]}}{2} \times \frac{10}{RL \text{ [m]}} \quad (1)$$

$$R = \frac{D \text{ [1/8 in]}}{2} \times \frac{30}{RL \text{ [ft]}} \quad (2)$$

5.8.2 Genauigkeit der horizontalen Linie überprüfen

- Stellen Sie das Gerät am Rande eines Raumes mit einer Länge von mindestens 10 m auf.

i Die Bodenfläche muss eben und waagrecht sein.

- Schalten Sie alle Laserstrahlen ein und stellen Sie sicher, dass die Pendelverriegelung entsperrt ist.
- Machen Sie eine Markierung mindestens 10 m vom Gerät entfernt, so dass der Kreuzungspunkt der Laserlinien im Zentrum der Markierung (d0) abgebildet wird und die vertikale Linie der Markierung genau durch die Mitte der vertikalen Laserlinie läuft.
- Drehen Sie das Gerät um 45°, von oben gesehen im Uhrzeigersinn.
- Markieren Sie dann auf der Markierung den Punkt (d1) wo die horizontale Laserlinie die vertikale Linie der Markierung trifft.
- Drehen Sie jetzt das Gerät um 90° gegen den Uhrzeigersinn.
- Markieren Sie dann auf der Markierung den Punkt (d2) wo die horizontale Laserlinie die vertikale Linie der Markierung trifft.
- Messen Sie folgende vertikale Distanzen: d0-d1, d0-d2 und d1-d2. Bestimmen Sie die grösste (dmax) und kleinste Differenz (dmin).
- Für d0-d1, d0-d2 und d1-d2 gilt:



10. Die größte gemessene vertikale Distanz darf maximal 5 mm bei einem Messabstand von 10 m betragen.
- ▶ $d_{\max} - d_{\min}$ = Abstand der höchsten Markierung zur tiefsten Markierung in Millimeter/ $\frac{1}{10}$ Zoll
 - ▶ D = Entfernung vom Gerät zur Markierung in Meter/Fuss

$$(d_{\max} - d_{\min}) [\text{mm}] < 0,5 \left[\frac{\text{mm}}{\text{m}} \right] * D [\text{m}]$$

$$(d_{\max} - d_{\min}) \left[\frac{\text{inch}}{10} \right] < 0.06 D [\text{feet}]$$

5.8.3 Genauigkeit der vertikalen Linie überprüfen



Für die Überprüfung benötigen Sie eine Türöffnung oder ähnliches mit mindestens 2 m lichte Höhe. Außerdem muss auf jeder Seite mindestens 2.5 m Platz vorhanden sein.

1. Schalten Sie das Gerät ein und stellen Sie sicher, dass die Pendelverriegelung entspert ist.
2. Stellen Sie das Gerät in 2,5 m Entfernung von der Türöffnung auf den Boden und richten Sie die senkrechte Linie auf die Mitte der Türöffnung.
3. Markieren Sie die Mitte der senkrechten Linie am Boden (1) und am oberen Rand der Türöffnung (3) sowie 2,5 m hinter der Türöffnung am Boden (2).
4. Stellen Sie das Gerät direkt hinter Punkt (2) am Boden auf und richten den Laserstrahl so aus, dass dieser durch die Punkte (2) und (1) geht.
5. Am oberen Rand der Türöffnung kann die Abweichung zwischen Laserlinie und Punkt (3) direkt abgelesen werden. Dieser Wert entspricht der Abweichung bei doppelter Höhe.
6. Messen Sie die Höhe der Türöffnung.
7. Die maximale zulässige Abweichung beträgt 3 mm pro 10 m Höhe.

8. Für die nach der obigen Methode ermittelte Abweichung ergibt sich die maximale zulässige Abweichung wie folgt:

$$d < 0,3 \text{ mm} * 2 * H [\text{m}]$$

9. Die maximal zulässige ermittelte Abweichung in Millimeter muss kleiner sein als 0.3 mm/m x die doppelte Höhe in Meter.

$$d \left[\frac{\text{inch}}{10} \right] < 0.072 H [\text{feet}]$$

- ▶ d = gemessene doppelte Abweichung in Millimeter/ $\frac{1}{10}$ Zoll
- ▶ H = Höhe der Tür in Meter

5.8.4 Verhalten bei Abweichungen

- ▶ Sollten Sie Abweichungen feststellen, wenden Sie sich an den **Hilti Service**.

6 Pflege und Instandhaltung

Pflege des Produktes

- Entfernen Sie fest anhaftenden Schmutz mit Vorsicht.
- Blasen Sie den Staub vom Laseraustrittsfenster. Berühren Sie das Laseraustrittsfenster nicht mit Ihren Fingern.
- Reinigen Sie das Gehäuse nur mit einem leicht angefeuchteten Tuch. Verwenden Sie keine silikonhaltigen Pflegemittel, da diese die Kunststoffteile angreifen können.

Instandhaltung

- Prüfen Sie regelmäßig alle sichtbaren Teile auf Beschädigungen und die Bedienelemente auf einwandfreie Funktion.
- Betreiben Sie das Produkt nicht bei Beschädigungen und/oder Funktionsstörungen. Lassen Sie das Produkt umgehend vom **Hilti Service** reparieren.
- Bringen Sie nach Pflege- und Instandhaltungsarbeiten alle Schutzeinrichtungen an und prüfen Sie diese auf einwandfreie Funktion.



Verwenden Sie für einen sicheren Betrieb nur original Ersatzteile und Verbrauchsmaterialien. Von **Hilti** freigegebene Ersatzteile, Verbrauchsmaterialien und Zubehör für Ihr Produkt finden Sie in Ihrem **Hilti Store** oder unter: www.hilti.group



6.1 Hilti Messtechnik Service

Der **Hilti** Messtechnik Service führt die Überprüfung und, bei Abweichung, die Wiederherstellung und erneute Prüfung der Spezifikationskonformität des Messwerkzeuges durch. Die Spezifikationskonformität zum Zeitpunkt der Prüfung wird durch das Service Zertifikat schriftlich bestätigt. Es wird empfohlen:

- Ein geeignetes Prüfintervall entsprechend der Nutzung zu wählen.
- Nach einer ausserordentlichen Gerätebeanspruchung, vor wichtigen Arbeiten, jedoch mindestens jährlich eine **Hilti** Messtechnik Service Prüfung durchführen zu lassen.

Die Prüfung durch den **Hilti** Messtechnik Service entbindet den Nutzer nicht von der Überprüfung des Messwerkzeuges vor und während der Nutzung.

7 Transport und Lagerung

Transport

- ▶ Kontrollieren Sie das Produkt vor jeder Verwendung sowie vor und nach längerem Transport auf Beschädigungen.

Lagerung

- ▶ Lagern Sie Produkt und Batterien kühl und trocken. Beachten Sie die Temperaturgrenzwerte, die in den Technischen Daten angegeben sind.
- ▶ Lagern Sie Produkt und Batterien nie in der Sonne, auf Wärmequellen oder hinter Glas.
- ▶ Lagern Sie Produkt und Batterien unzugänglich für Kinder und unbefugte Personen.
- ▶ Kontrollieren Sie das Produkt vor jeder Verwendung sowie vor und nach längerer Lagerung auf Beschädigungen.

8 Hilfe bei Störungen

Bei Störungen, die nicht in dieser Tabelle aufgeführt sind oder die Sie nicht selbst beheben können, wenden Sie sich bitte an unseren **Hilti** Service.

Störung	Mögliche Ursache	Lösung
Das Produkt lässt sich nicht einschalten.	Batterie ist leer	▶ Tauschen Sie die Batterien aus.
	Falsche Polarität der Batterie	▶ Legen Sie die Batterien richtig ein.
	Batteriefach ist nicht geschlossen	▶ Schließen Sie das Batteriefach.
	Produkt oder Ein-/Ausschalter ist defekt	▶ Wenden Sie sich an den Hilti Service.
Einzelne Laserstrahlen funktionieren nicht.	Laserquelle oder Lasersteuerung ist defekt	▶ Wenden Sie sich an den Hilti Service.
Produkt lässt sich einschalten, aber es ist kein Laserstrahl sichtbar.	Laserquelle oder Lasersteuerung ist defekt	▶ Wenden Sie sich an den Hilti Service.
	Temperatur ist zu hoch oder zu tief	▶ Lassen Sie das Produkt abkühlen oder erwärmen.
Automatische Nivellierung funktioniert nicht.	Produkt auf zu schräger Unterlage aufgestellt	▶ Stellen Sie das Produkt auf eine ebene und waagerechte Unterlage.
	Pendel ist arretiert	▶ Geben Sie das Pendel frei.

9 Herstellergewährleistung

- ▶ Bitte wenden Sie sich bei Fragen zu den Gewährleistungsbedingungen an Ihren lokalen **Hilti** Partner.

10 Weitere Informationen

Zubehör, Systemprodukte und weitere Informationen zu Ihrem Produkt finden sie **hier**.



根据 SJ/T 11364-2014 的有害物质材料披露
 Hazardous substances material disclosure according to SJ/T 11364-2014

Product type: Laser
 Products: PM 2-LG (02) / PM 2-PG (01)

零件名称 Part name	有害物质 Hazardous substances					
	铅	汞	镉	六价铬	多溴联苯	多
	Lead (Pb)	Mercury (Hg)	Cadmium (Cd)	Hexavalent Chromium (Cr(VI))	Polybrominated biphenyls (PBB)	Pol bip
电子元件 (PCBs) Electronics (PCBs)	o	o	o	o	o	
壳体组件 Housing	o	o	o	o	o	
电气连接线 Electrical wirings	o	o	o	o	o	
核心部件 Core part	x	o	o	o	o	

以下表格均依据 SJT 11364 通则制定。

o: 表示该有害物质在该部件所有均质材料中的含量均在 GB/T 26572 标准规定的限量要求以下。

x: 表示该有害物质至少在该部件的某一均质材料中的含量超出 GB/T 26572 标准规定的限量要求。

(企业可基于其实际情况在包装箱内提供“X”标识的详细技术说明。)

The following tables are prepared in accordance with the provision of SJT 11364.

O: Indicates that said hazardous substances contained in all of the homogeneous materials for this part is below the limit requirement of GB/T 26572

X: Indicates that said hazardous substances contained in at least one of the homogeneous materials used for this part is above the limit requirement of GB/T 26572.

(Enterprises may further provide in this box technical explanation for marking "X" based on their actual circumstances.)

Diese Tabelle gilt für den Markt China.



限用物質含有情況標示聲明書

Declaration of the Presence Condition of the Restricted Substances Marking

設備名稱: PM 2-LG (02) / PM 2-PG (01), 型號 (型式) : Laser Equipment name: PM 2-LG (02) / PM 2-PG (01), Type designation: Laser						
單元 Unit	限用物質及其化學符號 Restricted substances and its chemical symbols					
	鉛 Lead (Pb)	汞 Mercury (Hg)	鎘 Cadmium (Cd)	六價鉻 Hexavalent Chromium (Cr (VI))	多溴聯苯 Polybrominated biphenyls (PBB)	多溴聯苯 Polybrominated biphenyls (PBB)
电子元件 (PCBs) Electronics (PCBs)	0	0	0	0	0	
壳体组件 Housing	0	0	0	0	0	
电气联接线 Electrical wirings	0	0	0	0	0	
核心部件 Core part	-	0	0	0	0	

備考 1: “超出 0.1 wt %” 及 “超出 0.01 wt %” 係指限用物質之百分比含量超出百分比含量基準值。
Note 1: “Exceeding 0.1wt.% and exceeding 0.01wt.%” indicate that the percentage contain of the restricted substance exceeds the reference percentage value of presence condition.

備考 2: “o” 係指該項限用物質之百分比含量未超出百分比含量基準值。
Note 2: “o” – indicates that the percentage contain of the restricted substance does not exceeds the percentage reference value of presence.

備考 3: “-” 係指該項限用物質為排除項目。
Note 3: The “-” indicates that the restricted substance corresponds to the exemption.

Diese Tabelle gilt für den Markt Taiwan.

11 Entsorgung

Hilti Geräte sind zu einem hohen Anteil aus wiederverwertbaren Materialien hergestellt. Voraussetzung für eine Wiederverwertung ist eine sachgemäße Stofftrennung. In vielen Ländern nimmt **Hilti** Ihr Altgerät zur Verwertung zurück. Fragen Sie den **Hilti** Kundenservice oder Ihren Verkaufsberater.



► Werfen Sie Elektrowerkzeuge, Elektronische Geräte und Akkus nicht in den Hausmüll!

Original operating instructions

1 Information about the operating instructions

1.1 About these operating instructions

- **Warning!** Read and understand all accompanying documentation, including but not limited to instructions, safety warnings, illustrations, and specifications provided with this product. Familiarize yourself with all the instructions, safety warnings, illustrations, specifications, components, and functions of the product before use. Failure to do so may result in electric shock, fire, and/or serious injury. Save all warnings and instructions for future reference.



- products are designed for professional users and only trained, authorized personnel are permitted to operate, service and maintain the products. This personnel must be specifically informed about the possible hazards. The product and its ancillary equipment can present hazards if used incorrectly by untrained personnel or if used not in accordance with the intended use.
- The accompanying documentation corresponds to the current state of the art at the time of printing. Please always check for the latest version on the product's page on Hilti's website. To do this, follow the link or scan the QR code in this documentation, marked with the symbol .
- Ensure that these operating instructions are with the product when it is given to other persons.

1.2 Explanation of symbols used

1.2.1 Warnings

Warnings alert persons to hazards that occur when handling or using the product. The following signal words are used:

DANGER

DANGER !

- ▶ Draws attention to imminent danger that will lead to serious personal injury or fatality.

WARNING

WARNING !

- ▶ Draws attention to a potential threat of danger that can lead to serious injury or fatality.

CAUTION

CAUTION !

- ▶ Draws attention to a potentially dangerous situation that could lead to personal injury or damage to the equipment or other property.

1.2.2 Symbols in the documentation

The following symbols are used in this document:

	Read the operating instructions before use.
	Instructions for use and other useful information
	Dealing with recyclable materials
	Do not dispose of electric equipment and batteries as household waste

1.2.3 Symbols in the illustrations

The following symbols are used in illustrations:

	These numbers refer to the corresponding illustrations found at the beginning of these operating instructions
	The numbering reflects the sequence of operations shown in the illustrations and may deviate from the steps described in the text
	Item reference numbers are used in the overview illustrations and refer to the numbers used in the product overview section
	This symbol is intended to draw special attention to certain points when handling the product.

1.3 Product-dependent symbols

1.3.1 Symbols on the product

The following symbols can be used on the product:





The product supports near-field communication (NFC) technology compatible with iOS and Android platforms.

1.4 Product information

HILTI products are designed for professional users and only trained, authorized personnel are permitted to operate, service and maintain the products. This personnel must be specifically informed about the possible hazards. The product and its ancillary equipment can present hazards if used incorrectly by untrained personnel or if used not in accordance with the intended use.

The type designation and serial number are printed on the rating plate.

- ▶ Write down the serial number in the table below. You will be required to state the product details when contacting Hilti Service or your local Hilti organization to inquire about the product.

Product information

Line laser	PM 2-LG
Generation	02
Serial no.	

1.5 Declaration of conformity

The manufacturer declares, on his sole responsibility, that the product described here complies with the applicable legislation and standards.

The technical documentation is filed here:

Hilti Entwicklungsgesellschaft mbH | Tool Certification | Hiltistrasse 6 | D-86916 Kaufering, Germany

1.6 Sticker on the product

Laser information

	<p>Laser class 2 based on standard IEC60825-1 / EN60825-1:2014 and compliant with CFR 21 § 1040.10 and 1040.11 (Laser Notice 56). Do not look straight into the laser beam.</p>
--	-------------------------------------------------------------------------------------------------------------------------------------------------------------------------------------

2 Safety

2.1 General safety instructions, measuring tools

⚠ WARNING! Read all safety precautions and other instructions. Measuring tools can present hazards if handled incorrectly. Failure to observe the safety instructions and other instructions can result in damage to the measuring tool and/or serious injury.

Keep all safety precautions and instructions for future reference.

Work area safety

- ▶ **Keep your workplace clean and well lit.** Cluttered or poorly lit workplaces invite accidents.
- ▶ **Do not operate the product in explosive atmospheres, such as in the presence of flammable liquids, gases or dust.**
- ▶ **Keep children and other persons clear when the product is in use.**
- ▶ **Use the product only within its specified limits.**
- ▶ **Comply with your national accident prevention regulations.**

Electrical safety

- ▶ **Do not expose the product to rain or moisture.** Penetrating moisture can cause short circuits, electrical shock, burns or explosions.
- ▶ **Although the product is protected against the entry of moisture, it should be wiped dry before being put away in its transport container.**

Personal safety

- ▶ **Stay alert, watch what you are doing and use common sense when operating a measuring tool. Do not use a measuring tool while you are tired or under the influence of drugs, alcohol or medication.** A moment of inattention while operating the measuring tool can result in serious personal injury.
- ▶ **Avoid unusual body positions. Keep proper footing and balance at all times.**
- ▶ **Wear personal protective equipment.** Wearing personal protective equipment reduces the risk of injury.



- ▶ **Do not render safety devices ineffective and do not remove information and warning notices.**
- ▶ **Avoid accidental starting. Make sure that the measuring tool is switched off before connecting it to the battery and before picking it up or carrying it.**
- ▶ **Use the product and accessories in accordance with these instructions and in the way specified for this special type of tool. Take the working conditions and the work to be performed into account.** Use of products for applications different from those intended could result in hazardous situations.
- ▶ **Do not lull yourself into a false sense of security and do not flout the safety rules for measuring tools, even if you are familiar with the measuring tool after using it many times.** Carelessness can result in serious injury within a fraction of a second.
- ▶ **Do not use the measuring tool in the vicinity of medical devices.**

Using and handling the measuring tool

- ▶ **Use the product and accessories only when they are in perfect working order.**
- ▶ **Store measuring tools out of reach of children when not in use. Do not allow persons who are not familiar with the product or these instructions to operate it.** Measuring tools are dangerous in the hands of inexperienced persons.
- ▶ **Measuring tools need care and attention. Check that moving parts operate satisfactorily and do not jam, and make sure that no parts are broken or damaged in such a way that the measuring tool might no longer function correctly. Have damaged parts repaired before using the measuring tool.** Many accidents are caused by poorly maintained measuring tools.
- ▶ **Do not under any circumstances modify or tamper with the product.** Changes or modifications not expressly approved by Hilti may restrict the user's authorization to operate the product.
- ▶ **Check the accuracy of the measuring tool before using it for important measurements, and if it has been dropped or subjected to other mechanical stresses.**
- ▶ **Due to the measuring principle employed, the results of measurements can be negatively affected by certain ambient conditions.** These include, for example, the proximity of devices that produce strong magnetic or electro-magnetic fields, vibrations and temperature changes.
- ▶ **Rapidly changing measuring conditions can falsify the results.**
- ▶ **When the product is brought into a warm environment from very cold conditions, or vice-versa, allow it to become acclimatized before use.** Big differences in temperature can lead to incorrect operation and incorrect results.
- ▶ **When adapters or accessories are used, make sure they are mounted securely.**
- ▶ **The measuring tool is designed for the tough conditions of jobsite use, but as with other optical and electrical products (e.g. binoculars, spectacles, cameras) it must be handled with care.**
- ▶ **The specified operating and storage temperatures must be observed.**

2.2 Additional safety instructions for laser measuring tools

- ▶ **Laser radiation in excess of Class 2 can be emitted if the product is opened without correct procedure being followed.** Have the product repaired only by Hilti Service.
- ▶ **Secure the area in which you will be taking measurements. While setting up the product, make sure that you do not direct the laser beam toward yourself or others.** Laser beams should be projected well above or well below eye height.
- ▶ Keep the laser exit window clean in order to avoid measurement errors.
- ▶ Check the accuracy of the product before use and several times during use.
- ▶ Readings taken in the vicinity of reflective objects or surfaces, through panes of glass or similar materials can falsify the result of measurement.
- ▶ Mount the product on a suitable holder or bracket or on a tripod, or set it on a smooth, level surface.
- ▶ Do not work with surveyor's staffs in the vicinity of high-voltage electricity cables.
- ▶ Make sure that no other laser measuring tool that can influence your measurements is in use in the vicinity.
- ▶ Do not permit the laser beam to project beyond the controlled area.

2.3 Additional safety instructions

- ▶ Risk of injury by falling tools and/or accessories. Before starting work, check that installed accessories are secure.

2.4 Electromagnetic compatibility

Although the device complies with the strict requirements of the applicable directives, Hilti cannot entirely rule out the possibility of interference to the device caused by powerful electromagnetic radiation, possibly



leading to incorrect operation. Check the accuracy of the device by taking measurements by other means when working under such conditions, or if you are unsure. Likewise, Hilti cannot rule out the possibility of interference with other devices (e.g. aircraft navigation equipment).

2.5 Laser classification for Class 2 laser products

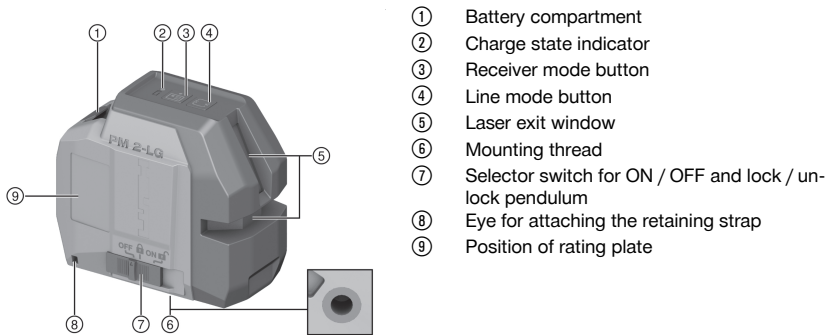
The product corresponds to Laser Class 2 in accordance with IEC/EN 60825-1:2014 and in accordance with CFR 21 § 1040 (FDA). This product may be used without need for further protective measures. Nevertheless, as with the sun, do not look directly into the light source. If you do inadvertently look into the laser beam, immediately close your eyes and move your head clear of the laser beam. Do not aim the laser beam at persons.

2.6 Careful handling and use of batteries

- ▶ Remove the batteries from the product if it is to remain unused for a lengthy period of time. Batteries can corrode and self-discharge during prolonged storage.
- ▶ Make sure that batteries are inaccessible to children.
- ▶ Do not mix old and new batteries. Always replace all batteries at the same time. Do not mix batteries of different makes or types.
- ▶ Do not use damaged batteries.
- ▶ Use only the battery type intended for this product. Use of other batteries may create a risk of injury and fire.
- ▶ When changing batteries, make sure that polarity is correct. There is a risk of explosion.
- ▶ Do not allow batteries to overheat and do not expose them to fire. Batteries can explode and release toxic substances.
- ▶ Do not attempt to charge non-rechargeable batteries.
- ▶ Do not solder batteries into the product.
- ▶ Do not discharge batteries by short-circuiting. Batteries can develop a leak, explode, catch fire and injure persons.
- ▶ Do not damage batteries and do not attempt to take batteries apart. Batteries can develop a leak, explode, catch fire and injure persons.

3 Description

3.1 Product overview



- ① Battery compartment
- ② Charge state indicator
- ③ Receiver mode button
- ④ Line mode button
- ⑤ Laser exit window
- ⑥ Mounting thread
- ⑦ Selector switch for ON / OFF and lock / un-lock pendulum
- ⑧ Eye for attaching the retaining strap
- ⑨ Position of rating plate

3.2 Intended use

The product described is a self-leveling line laser designed for leveling and alignment work. The line laser projects two green lines (horizontal and vertical) and one line intersection point. The line laser can be operated by one person. The lines and line intersection of the lines have a range of approx. 20 m (65 ft). Range depends on the brightness of ambient light. The product is designed for indoor use.

Possible applications are: leveling power outlets, cable trays, radiators and other items in installation work; leveling suspended ceilings; leveling and aligning doors and windows; transferring heights; vertical alignment of pipes.



3.3 Information displayed during operation

Status	Meaning
LED doesn't light.	<ul style="list-style-type: none"> The tool is switched off. The batteries are exhausted. The batteries are inserted incorrectly.
LED shows continuously.	The laser beam is switched on. The tool is in operation. The batteries are fully charged.
LED quick-flashes.	The batteries are almost exhausted.
LED flashes.	Tool has switched off automatically, but the pendulum is not locked.
The laser beam flashes twice every 10 seconds (pendulum not locked) or every 2 seconds (pendulum locked).	The batteries are almost exhausted.
The laser beam flashes five times and then remains permanently on.	<ul style="list-style-type: none"> Automatic power-off has been deactivated. Receiver mode has been activated or deactivated.
Laser beam flashes at high frequency.	The tool cannot level itself.
The laser beam flashes every 2 seconds.	Inclined line operating mode; the pendulum is locked, so the lines are not leveled.

3.4 Items supplied

Line laser, pouch, 4 AA batteries (not in all markets), operating instructions, manufacturer's certificate

4 Technical data

Range of the lines and intersection point without laser receiver	20 m (65 ft - 7 in)
Range, lines and intersection point with laser receiver (depending on ambient brightness and receiver position relative to the laser)	2 m ... 50 m (6 ft - 7 in ... 164 ft - 1 in)
Self-leveling time	3 s
Self-leveling range (typical)	±4°
Accuracy at 10 m (33 ft)	±3 mm (±0.12 in)
Line width (distance 5 m)	< 2 mm (< 0.08 in)
Laser class	Class 2, visible, 510 - 530 nm, ±10 nm (IEC 60825-1:2014); class II (CFR 21 §1040.10 and 1040.11) (FDA)
Beam divergence, laser lines *180 °	0.05 ... 0.08 mrad
Average output power (max) (p)	< 1 mW
Wavelength (λ), ±10 nm	510 nm ... 530 nm
Pulse duration (tp)	< 60 μs
Pulse frequency (f)	< 12 kHz
Power source	4x 1.5V AA battery
Battery life (typical), all lines on	at 24 °C (72 °F): 10 h
Battery life (typical), only horizontal or vertical lines on	at 24 °C (72 °F): 20 h
Automatic power-off (activated after)	1 h
Operating status indicator	LED and laser beams



Operating temperature	-10 °C ... 40 °C (14.0 °F ... 104.0 °F)
Storage temperature	-25 °C ... 63 °C (-13.0 °F ... 145.4 °F)
Dust and water spray protection (except battery compartment)	IP 54 in accordance with IEC 60529
Tripod thread	UNC 1/4"
Dimensions length x width x height	66 mm x 116 mm x 103 mm (2.60 in x 4.57 in x 4.06 in)
Weight with foot and including batteries	600 g (21.16 oz)

5 Operation

5.1 Inserting/changing batteries



- Make sure that battery polarity is correct.
- Changes all the batteries at the same time.
- Use only batteries that have been manufactured in accordance with international standards.

1. Flip the battery compartment open.
2. Remove the spent batteries, if applicable.
3. Insert the new batteries.
4. Close the battery compartment.

5.2 Fall arrest



WARNING

Risk of injury by falling tool and/or accessory!

- ▶ Use only the **Hilti** anti-fall cable recommended for your product.
- ▶ Prior to each use, always check the anti-fall cable and the attachment points of the anti-fall cable for possible damage.



Comply with the national regulations for working at heights.

As drop arrester for this product, use only the **Hilti** PMA 92 anti-fall cable.

- ▶ Secure the anti-fall cable to the laser and to a load-bearing structure. Check that it holds securely.



Comply with the operating instructions of the **Hilti** anti-fall cable.

5.3 Switching the laser beams on

1. Set the selector switch to the position (ON / unlocked).
 - ▶ All laser lines and all points are switched on.
2. Press the line mode button repeatedly until the desired line mode is set.
 - ▶ The product repeatedly cycles through the operating modes in the following sequence: all lines, horizontal line, vertical line.

5.4 Setting the laser beam for the "Inclined line" function

1. Set the selector switch to the position (ON / locked).
 - ▶ The horizontal line is switched on.



2. Press the line mode button repeatedly until the desired line mode is set. → page 18
 - ▶ The product repeatedly cycles through the operating modes in the following sequence: horizontal line, vertical line, all lines.



When the "Inclined line" function is active, the pendulum is locked and the laser is not leveled. The laser beam(s) flash every 5 seconds.

5.5 Switching the laser beams off

1. Set the selector switch to the **OFF** position.
 - ▶ The laser beam is switched off and the pendulum is locked.



CAUTION

Risk of injury by unintended starting!

- ▶ Before inserting the battery, make sure that the product is switched off.
2. The laser beam is switched off automatically when the battery is low.

5.6 Examples of applications

5.6.1 Transferring heights

5.6.2 Aligning drywall tracks

5.6.3 Aligning overhead lights

5.6.4 Aligning pipes

5.6.5 Aligning heating units

5.6.6 Aligning door and window frames

5.7 Activating or deactivating laser receiver mode



The range of the laser receiver might be restricted on account of the design-related asymmetry of the laser power and possible disruptive external light sources.

To optimize the range, work on the strong side of the line laser and avoid working in direct light. The strong side is the front of the line laser.

1. To activate the receiver mode, press the receiver mode button.
 - ▶ The laser beam flashes five times as confirmation.
 - ▶ The LED beside the receiver-mode button shows green.
 - ▶ The visibility of the laser beams diminishes.
2. Press the receiver mode button again to deactivate the receiver mode.
 - ▶ The LED beside the receiver-mode button goes out.
 - ▶ The visibility of the laser beams increases back to normal level.



Receiver mode is deactivated when the laser is switched off.

5.8 Checking

5.8.1 Checking the leveling of the laser beam

1. The distance between the walls must be at least 10 m.
2. Set the laser on a flat, horizontal surface approx. 20 cm from wall (A) and project the point of intersection of the laser lines on to wall (A).
3. Mark the point of intersection of the laser lines with a cross (1) on wall (A) and with a cross (2) on wall (B).
4. Place the laser on a flat, horizontal surface approx. 20 cm from wall (B) and project the point of intersection of the laser lines on to cross (1) on wall (A).
5. Adjust the height of the point of intersection of the laser lines so that the point of intersection coincides exactly with mark (2) on wall (B). Use a tripod or a wall mount if necessary.



6. Mark the point of intersection of the laser lines again with a cross (3) on wall (A).
7. Measure the offset D between crosses (1) and (3) on wall (A) (RL = room length).
8. Calculate the value R.
 - ▶ The value R should be less than 3 mm (1/8).
9. If the result is out of tolerance, consult **Hilti** Service.

$$R = \frac{D \text{ [mm]}}{2} \times \frac{10}{RL \text{ [m]}} \quad (1)$$

$$R = \frac{D \text{ [1/8 in]}}{2} \times \frac{30}{RL \text{ [ft]}} \quad (2)$$

5.8.2 Checking the accuracy of the horizontal line **10**, **11**

1. Place the tool at the edge of a room that is at least 10 m in length.



The floor surface must be smooth and horizontal.

2. Switch all the laser beams on and make sure that the pendulum lock is disengaged.
3. Make a mark at a distance of at least 10 m from the tool, so that the point of intersection of the laser lines coincides with the center of the mark (d0) and the vertical line of the mark runs exactly through the middle of the vertical laser line.
4. Pivot the tool 45° clockwise, as viewed from above.
5. Then mark the point (d1) on the mark where the horizontal laser line coincides with the vertical line of the mark.
6. Pivot the tool 90° counter-clockwise.
7. Then mark the point (d2) on the mark where the horizontal laser line coincides with the vertical line of the mark.
8. Measure the following vertical distances: d0-d1, d0-d2 and d1-d2. Determine the largest difference (dmax) and the smallest difference (dmin).
9. For d0-d1, d0-d2 and d1-d2 the following applies:
10. The largest vertical measured distance must be no greater than 5 mm at a working distance of 10 m.
 - ▶ dmax-dmin = distance between the highest mark and the lowest mark in millimeters/¹/₁₀ inch
 - ▶ D = distance between the tool and the mark in meters/feet

$$(d_{\max} - d_{\min}) \text{ [mm]} < 0,5 \left[\frac{\text{mm}}{\text{m}} \right] * D \text{ [m]}$$

$$(d_{\max} - d_{\min}) \left[\frac{\text{inch}}{10} \right] < 0.06 D \text{ [feet]}$$

5.8.3 Checking the accuracy of the vertical line **12**, **13**



This check requires a doorway or similar opening with a clear height of at least 2 m. At least 2.5 m space on each side is also needed.

1. Switch the tool on and make sure that the pendulum lock is disengaged.
2. Place the tool on the floor at a distance of 2.5 m from the door opening and align the vertical line with the middle of the doorway.
3. Mark the middle of the vertical line on the floor (1) and the top edge of the doorway (3) and on the floor at a distance of 2.5 meters past the doorway (2).
4. Place the tool immediately behind point (2) on the floor and align the laser beam to pass through points (2) and (1).
5. The deviation between the laser line and point (3) can be read off directly at the top edge of the doorway. This value corresponds to the deviation at twice the height.
6. Measure the height of the doorway.
7. The maximum permissible deviation is 3 mm per 10 m of height.



8. For the deviation obtained by the above method, the maximum permissible deviation is as follows:
9. The maximum permissible calculated deviation in millimeters must be less than 0.3 mm/m multiplied by twice the height in meters.
 - ▶ $d =$ twice the measured deviation in millimeters/ $\frac{1}{10}$ inch
 - ▶ $H =$ doorway height in meters

$$d < 0,3 \text{ mm} * 2 * H [\text{m}]$$

$$d \left[\frac{\text{inch}}{10} \right] < 0.072 H [\text{feet}]$$

5.8.4 Dealing with deviations

- ▶ If you find that deviations occur, consult **Hilti Service**.

6 Care and maintenance

Care of the product

- Carefully remove stubborn dirt.
- Blow dust off the laser exit window. Do not touch the laser exit window with your fingers.
- Use only a slightly damp cloth to clean the housing. Do not use cleaning agents containing silicone as these can attack the plastic parts.

Maintenance

- Check all visible parts and controls for signs of damage at regular intervals and make sure that they all function correctly.
- Do not use the product if signs of damage are found or if parts malfunction. Immediately have the product repaired by **Hilti Service**.
- After cleaning and maintenance, install all guards and protective devices and check that they are in full working order.



To help ensure safe and reliable operation, use only genuine Hilti spare parts and consumables. Spare parts, consumables and accessories approved by **Hilti** for use with your product can be found at your **Hilti Store** or online at: www.hilti.group

6.1 Hilti Measuring Systems Service

Hilti Measuring Systems Service checks the scanning tool and, if deviations from the specified accuracy are found, recalibrates it and rechecks to ensure conformity with specifications. The service certificate provides written confirmation of conformity with specifications at the time of the test. The following is recommended:

- Choose a test/inspection interval that matches usage of the device.
- Have the product checked by **Hilti Measuring Systems Service** after exceptionally heavy use or subsection to unusual conditions or stress, before important work or at least once a year.

Testing and inspection by **Hilti Measuring Systems Service** does not relieve the user of the obligation to check the scanning tool before and during use.

7 Transport and storage

Transport

- ▶ Prior to each use and before and after prolonged transport, check the product for damage.

Storage

- ▶ Store the product and the batteries in a cool and dry place. Comply with the temperature limits stated in the technical data.
- ▶ Never leave the product or batteries in direct sunlight, on sources of heat, or behind glass.
- ▶ Store the product and batteries where they cannot be accessed by children or unauthorized persons.
- ▶ Prior to each use and before and after prolonged storage, check the product for damage.

8 Troubleshooting

If the trouble you are experiencing is not listed in this table or you are unable to rectify the problem by yourself, contact **Hilti Service**.



Malfunction	Possible cause	Action to be taken
The product cannot be switched on.	Battery is empty	▶ Replace the batteries.
	Battery polarity incorrect	▶ Insert the batteries correctly.
	Battery compartment is not closed	▶ Close the battery compartment.
	Product or on/off switch is faulty	▶ Contact Hilti Service.
Individual laser beams don't function.	Laser source or laser control unit is faulty	▶ Contact Hilti Service.
Product can be switched on but no laser beam is visible.	Laser source or laser control unit is faulty	▶ Contact Hilti Service.
	Temperature is too high or too low	▶ Allow the product to cool down or warm up.
Automatic leveling doesn't work.	Product set up on an excessively inclined surface	▶ Set the product on a flat, horizontal surface.
	Pendulum is locked	▶ Release the pendulum.

9 Manufacturer's warranty

- ▶ Please contact your local **Hilti** representative if you have questions about the warranty conditions.

10 Further information

Accessories, system products and more information about your product can all be found **here**.



根据 SJ/T 11364-2014 的有害物质材料披露
 Hazardous substances material disclosure according to SJ/T 11364-2014

Product type: Laser
 Products: PM 2-LG (02) / PM 2-PG (01)

零件名称 Part name	有害物质 Hazardous substances					
	铅	汞	镉	六价铬	多溴联苯	多
	Lead (Pb)	Mercury (Hg)	Cadmium (Cd)	Hexavalent Chromium (Cr(VI))	Polybrominated biphenyls (PBB)	Pol bip
电子元件 (PCBs) Electronics (PCBs)	o	o	o	o	o	
壳体组件 Housing	o	o	o	o	o	
电气连接线 Electrical wirings	o	o	o	o	o	
核心部件 Core part	x	o	o	o	o	

以下表格均依据 SJ/T 11364 通则制定。

- o: 表示该有害物质在该部件所有均质材料中的含量均在 GB/T 26572 标准规定的限量要求以下。
- x: 表示该有害物质至少在该部件的某一均质材料中的含量超出 GB/T 26572 标准规定的限量要求。
 (企业可基于其实际情况在包装箱内提供 “X” 标识的详细技术说明。)

The following tables are prepared in accordance with the provision of SJ/T 11364.

- O: Indicates that said hazardous substances contained in all of the homogeneous materials for this part is below the limit requirement of GB/T 26572
- X: Indicates that said hazardous substances contained in at least one of the homogeneous materials used for this part is above the limit requirement of GB/T 26572.
 (Enterprises may further provide in this box technical explanation for marking "X" based on their actual circumstances.)

This table is valid for the China market.



限用物質含有情況標示聲明書

Declaration of the Presence Condition of the Restricted Substances Marking

設備名稱: PM 2-LG (02) / PM 2-PG (01), 型號 (型式) : Laser Equipment name: PM 2-LG (02) / PM 2-PG (01), Type designation: Laser						
單元 Unit	限用物質及其化學符號 Restricted substances and its chemical symbols					
	鉛 Lead (Pb)	汞 Mercury (Hg)	鎘 Cadmium (Cd)	六價鉻 Hexavalent Chromium (Cr (VI))	多溴聯苯 Polybrominated biphenyls (PBB)	多溴 Polybr biphen (P)
电子元件 (PCBs) Electronics (PCBs)	0	0	0	0	0	
壳体组件 Housing	0	0	0	0	0	
电气联接线 Electrical wirings	0	0	0	0	0	
核心部件 Core part	-	0	0	0	0	

備考 1: “超出 0.1 wt %” 及 “超出 0.01 wt %” 係指限用物質之百分比含量超出百分比含量基準值。
Note 1: “Exceeding 0.1wt.% and exceeding 0.01wt.%” indicate that the percentage contain of the restricted substance exceeds the reference percentage value of presence condition.

備考 2: “0” 係指該項限用物質之百分比含量未超出百分比含量基準值。
Note 2: “0” – indicates that the percentage contain of the restricted substance does not exceeds the percentage reference value of presence.

備考 3: “-” 係指該項限用物質為排除項目。
Note 3: The “-” indicates that the restricted substance corresponds to the exemption.

This table is valid for the Taiwan market.

11 Disposal

Most of the materials from which **Hilti** tools and appliances are manufactured can be recycled. The materials must be correctly separated before they can be recycled. In many countries, your old tools, machines or appliances can be returned to **Hilti** for recycling. Ask **Hilti** Service or your Hilti representative for further information.



▶ Do not dispose of power tools, electronic equipment or batteries as household waste!

Originele handleiding

1 Informatie over de handleiding

1.1 Bij deze handleiding

- **Waarschuwing!** Zorg, voordat u het product gebruikt, dat u de bij het product meegeleverde handleiding incl. de aanwijzingen, veiligheidsinstructies en waarschuwingsaanwijzingen, afbeeldingen en specificaties gelezen en begrepen hebt. Maakt u zich met name met alle aanwijzingen, veiligheidsinstructies en waarschuwingsaanwijzingen, afbeeldingen, specificaties en bestanddelen en functies vertrouwd. Als



u dit niet doet, bestaat het risico op een elektrische schok, brand en/of ernstig letsel. Bewaar de handleiding inclusief alle aanwijzingen, veiligheidsinstructies en waarschuwingsaanwijzingen voor later gebruik.

- producten zijn bestemd voor de professionele gebruiker en mogen alleen door geautoriseerd, vakkundig geschoold personeel bediend, onderhouden en gerepareerd worden. Dit personeel moet speciaal op de hoogte zijn gesteld van de mogelijke gevaren. Het product en zijn hulpmiddelen kunnen gevaar opleveren als ze door ongeschoolde personen op ondeskundige wijze of niet volgens de voorschriften worden gebruikt.
- De meegeleverde handleiding komt overeen met de actuele stand van de techniek op het tijdstip op het moment van druk. De actuele versie vindt u altijd online op de Hilti productpagina. Volg hiervoor de link of de QR-code in deze handleiding, gemarkeerd met het symbool .
- Geef het product alleen met deze handleiding aan andere personen door.

1.2 Verklaring van de tekens

1.2.1 Waarschuwingaanwijzingen

Waarschuwingaanwijzingen waarschuwen voor gevaren bij de omgang met het product. De volgende signaalwoorden worden gebruikt:

GEVAAR

GEVAAR !

- ▶ Voor een direct dreigend gevaar dat tot ernstig letsel of tot de dood leidt.

WAARSCHUWING

WAARSCHUWING !

- ▶ Voor een mogelijke gevaar dat tot ernstig letsel of tot de dood kan leiden.

ATTENTIE

ATTENTIE !

- ▶ Voor een eventueel gevaarlijke situatie die tot letsel of tot materiële schade kan leiden.

1.2.2 Symbolen in de documentatie

De volgende symbolen worden in deze documentatie gebruikt:

	Handleiding vóór gebruik lezen
	Gebruikstips en andere nuttige informatie
	Omgang met recyclebare materialen
	Elektrisch gereedschap en accu 's niet met het huisvuil meegeven

1.2.3 Symbolen in afbeeldingen

De volgende symbolen worden in afbeeldingen gebruikt:

	Deze nummers verwijzen naar de betreffende afbeelding aan het begin van deze handleiding
	De nummering geeft een volgorde van de arbeidsstappen in de afbeelding weer en kan van de arbeidsstappen in de tekst afwijken
	Positienummers worden in de afbeelding Overzicht gebruikt en verwijzen naar de nummers van de legenda in het hoofdstuk Productoverzicht
	Dit teken vraagt om uw bijzondere aandacht bij de omgang met het product.

1.3 Productafhankelijke symbolen

1.3.1 Symbolen op het product

De volgende symbolen kunnen op het product worden gebruikt:





Het product ondersteunt NFC-technologie die compatibel is met iOS- en Android-platforms.

1.4 Productinformatie

HILTI producten zijn bestemd voor de professionele gebruiker en mogen alleen door geautoriseerd, vakkundig geschoold personeel bediend, onderhouden en gerepareerd worden. Dit personeel moet speciaal op de hoogte zijn gesteld van de mogelijke gevaren. Het product en zijn hulpmiddelen kunnen gevaar opleveren als ze door ongeschoolde personen op ondeskundige wijze of niet volgens de voorschriften worden gebruikt.

De typeaanduiding en het serienummer staan op het typeplaatje.

- ▶ Voer het serienummer in de volgende tabel in. De productinformatie is nodig bij vragen aan onze dealers of service-centers.

Productinformatie

Lijnlaser	PM 2-LG
Generatie	02
Serienr.	

1.5 Conformiteitsverklaring

Als de uitsluitend verantwoordelijke voor het hier beschreven product verklaart de fabrikant dat het voldoet aan de geldende voorschriften en normen.

De technische documentatie is hier te vinden:

Hilti Entwicklungsgesellschaft mbH | Zulassung Geräte | Hiltistraße 6 | 86916 Kaufering, DE

1.6 Stickers op het product

Laser-informatie

	<p>Laserklasse 2, gebaseerd op de norm IEC60825-1/EN60825-1:2014 en voldoet aan CFR 21 § 1040.10 en 1040.11 (Laser Notice 56).</p> <p>Niet in de straal kijken.</p>
--	---------------------------------------------------------------------------------------------------------------------------------------------------------------------

2 Veiligheid

2.1 Algemene veiligheidsinstructies meetgereedschappen

⚠ WAARSCHUWING! Lees alle aanwijzingen en veiligheidsvoorschriften. Het meetgereedschap kan gevaar opleveren wanneer deze op ondeskundige wijze wordt gebruikt. Wanneer de volgende aanwijzingen en veiligheidsvoorschriften niet in acht worden genomen, kan dit schade aan het meetgereedschap en/of ernstig letsel tot gevolg hebben.

Bewaar alle veiligheidsinstructies en voorschriften goed.

Veiligheid op de werkplek

- ▶ **Houd uw werkgebied schoon en goed verlicht.** Een rommelig of onverlicht werkgebied kan tot ongevallen leiden.
- ▶ **Werk niet met het product in een explosieve omgeving waarin zich brandbare vloeistoffen, gassen of stof bevinden.**
- ▶ **Houd kinderen en andere personen tijdens het gebruik van het product uit de buurt.**
- ▶ **Gebruik het product alleen binnen de vastgestelde toepassingsgrenzen.**
- ▶ **Neem de landspecifieke voorschriften ter voorkoming van ongevallen in acht.**

Elektrische veiligheid

- ▶ **Houd het product uit de buurt van regen en vocht.** Binnendringend vocht kan kortsluiting, elektrische schokken, brandwonden of explosies veroorzaken.
- ▶ **Hoewel het product beschermd is tegen het binnendringen van vocht, dient u het droog te maken alvorens het in de transportcontainer te plaatsen.**

Veiligheid van personen

- ▶ **Wees alert, let goed op wat u doet en ga met verstand te werk bij het gebruik van een meetgereedschap.** Gebruik geen meetgereedschap wanneer u moe bent of onder invloed



bent van drugs, alcohol of medicijnen. Een moment van onoplettendheid bij het gebruik van het meetgereedschap kan tot ernstig letsel leiden.

- ▶ **Neem geen ongewone lichaamshouding aan. Zorg ervoor dat u stevig staat en steeds in evenwicht blijft.**
- ▶ **Draag een persoonlijke veiligheidsuitrusting.** Het dragen van een persoonlijke veiligheidsuitrusting vermindert het risico op letsel.
- ▶ **Maak geen veiligheidsinrichtingen onklaar en verwijder geen instructie- en waarschuwingsop-schriften.**
- ▶ **Voorkom per ongeluk inschakelen. Zorg ervoor dat het meetgereedschap is uitgeschakeld, voordat u de accu aanbrengt, of het gereedschap optilt of draagt.**
- ▶ **Gebruik het product en de toebehoren overeenkomstig deze aanwijzingen en zoals voor dit speciale apparaattype is voorgeschreven. Let daarbij op de arbeidsomstandigheden en de uit te voeren werkzaamheden.** Het gebruik van producten voor andere dan de voorziene toepassingen kan tot gevaarlijke situaties leiden.
- ▶ **Waak voor een foutief gevoel van veiligheid, negeer de veiligheidsregels voor meetgereedschap niet, ook niet als u na veelvuldig gebruik met het meetgereedschap vertrouwd bent.** Achteloos handelen kan binnen een fractie van een seconden leiden tot ernstig letsel.
- ▶ **Het meetgereedschap mag niet in de buurt van medische apparatuur worden gebruikt.**

Gebruik en hantering van het meetgereedschap

- ▶ **Gebruik het product en de toebehoren alleen in een technisch optimale staat.**
- ▶ **Bewaar niet-gebruikte meetgereedschappen buiten bereik van kinderen. Laat het product niet gebruiken door personen die er niet mee vertrouwd zijn en deze aanwijzingen niet hebben gelezen.** Meetgereedschappen zijn gevaarlijk wanneer deze door onervaren personen worden gebruikt.
- ▶ **Verzorg meetgereedschappen zorgvuldig. Controleer of bewegende delen foutloos functioneren en niet vastklemmen en of onderdelen gebroken of zodanig beschadigd zijn dat de werking van het meetgereedschap nadelig wordt beïnvloed. Laat beschadigde delen repareren voordat u het meetgereedschap gebruikt.** Veel ongevallen hebben hun oorzaak in slecht onderhouden meetgereedschappen.
- ▶ **Het product mag in geen geval worden gemodificeerd of gemanipuleerd.** Veranderingen of modificaties die niet uitdrukkelijk door Hilti zijn toegestaan, kunnen het recht van de gebruiker om het product in bedrijf te nemen beperken.
- ▶ **Vóór belangrijke metingen of en na een val of andere mechanische inwerkingen is blootgesteld, dient u de nauwkeurigheid van het meetgereedschap te controleren.**
- ▶ **De meetresultaten kunnen door bepaalde omgevingsparameters worden beïnvloed.** Daartoe behoren bijv. de aanwezigheid van apparaten die sterke magnetische of elektromagnetische velden opwekken, trillingen en temperatuurveranderingen.
- ▶ **Snel wijzigende meetomstandigheden kunnen het meetresultaat negatief beïnvloeden.**
- ▶ **Wanneer het product vanuit een zeer koude in een warme omgeving wordt gebracht, of omgekeerd, dient u het product voor gebruik te laten acclimatiseren.** Grote temperatuurverschillen kunnen tot storingen en onjuiste meetresultaten leiden.
- ▶ **Zorg er bij het gebruik van adapters en toebehoren voor dat de toebehoren correct bevestigd zijn.**
- ▶ **Hoewel het meetgereedschap ontwikkeld is voor de zware omstandigheden op bouwterreinen, dient u het evenals andere optische en elektrische producten (verrekijker, bril, fotocamera) met zorg te behandelen.**
- ▶ **Houd de voorgeschreven bedrijfs- en opslagtemperaturen aan.**

2.2 Aanvullende veiligheidsvoorschriften voor lasermeetapparaten

- ▶ **Bij het ondeskundig openen van het product kan laserstraling naar buiten komen die klasse 2 overstijgt.** Laat het product alleen door de Hilti Service repareren.
- ▶ **Schermd de meetplaats af. Controleer dat u bij het plaatsen van het product de laserstraal niet op andere personen of op uzelf wordt gericht.** Laserstralen dienen ver boven of onder ooghoogte te lopen.
- ▶ Om foutieve metingen te voorkomen, moet het uitgangsvenster van de laser schoon worden gehouden.
- ▶ Controleer voor metingen/het gebruik en ook meerdere keren tijdens het gebruik de nauwkeurigheid van het product.
- ▶ Metingen in de buurt van reflecterende objecten resp. oppervlakken en door ruiten of soortgelijke materialen kunnen leiden tot een verkeerd meetresultaat.
- ▶ Monteer het product op een geschikte houder, op een statief of zet het op een egaal oppervlak.
- ▶ Het werken met meetlatten in de buurt van hoogspanningsleidingen is niet toegestaan.



- ▶ Zorg ervoor dat er geen ander lasergereedschap in de omgeving wordt gebruikt, waardoor uw meting nadelig kan worden beïnvloed.
- ▶ De laserstralen mogen niet over onbewaakt gebied gaan.

2.3 Aanvullende veiligheidsvoorschriften

- ▶ Gevaar voor letsel door vallend gereedschap en/of toebehoren. Controleer voor het begin van het werk of gemonteerde accessoires correct bevestigd zijn.

2.4 Elektromagnetische compatibiliteit

Hoewel het apparaat voldoet aan de strenge wettelijke voorschriften, kan Hilti de mogelijkheid niet uitsluiten dat het apparaat door sterke straling wordt gestoord, hetgeen tot een incorrecte werking kan leiden. In dit geval of wanneer u niet zeker bent, dienen controlemetingen te worden uitgevoerd. Ook kan Hilti niet uitsluiten dat andere apparaten (bijv. navigatie-inrichtingen van vliegtuigen) worden gestoord.

2.5 Laserclassificatie voor producten van de laserklasse 2

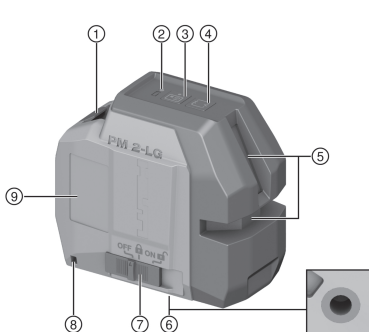
Het product voldoet aan de laserklasse 2 volgens IEC / EN 60825-1:2014 en volgens CFR 21 § 1040 (FDA). Deze producten mogen zonder verdere beschermingsmaatregelen worden gebruikt. Toch moet men, evenals bij de zon, nooit direct in sterke lichtbronnen kijken. Sluit in het geval van direct oogcontact uw ogen en beweeg uw hoofd uit de lichtbundel. De laserstraal niet op personen richten.

2.6 Zorgvuldig gebruik en onderhoud van batterijen

- ▶ Verwijder de batterijen uit het product wanneer het lange tijd niet wordt gebruikt. De batterijen kunnen bij langdurige opslag corroderen en zichzelf ontladen.
- ▶ Zorg ervoor dat de batterijen niet in de handen van kinderen terecht komen.
- ▶ Combineer geen nieuwe met oude batterijen. Altijd alle batterijen tegelijkertijd vervangen. Gebruik geen batterijen van verschillende producenten of met verschillende typeaanduidingen.
- ▶ Gebruik geen beschadigde batterijen.
- ▶ Alleen het voor dit product voorziene batterijtype gebruiken. Het gebruik van andere batterijen kan tot verwondingen en brandgevaar leiden.
- ▶ Let bij het omwisselen van de batterijen op de correcte polariteit. Hierbij is sprake van explosiegevaar.
- ▶ Oververhit batterijen niet en stel ze niet bloot aan vuur. Batterijen kunnen exploderen en er kunnen giftige stoffen vrijkomen.
- ▶ Laad batterijen niet op.
- ▶ Soldeer batterijen niet in het product.
- ▶ Ontlaad batterijen niet door kortsluiting. Batterijen kunnen lek worden, exploderen, in brand vliegen en personen verwonden.
- ▶ Batterijen niet beschadigen en batterijen niet demonteren. Batterijen kunnen lek worden, exploderen, in brand vliegen en personen verwonden.

3 Beschrijving

3.1 Productoverzicht



- 1 Accuvak
- 2 Laadtoestandsaanduiding
- 3 Toets ontvangermodus
- 4 Toets lijnmodus
- 5 Laseruitgangsvenster
- 6 Bevestigingsschroefdraad
- 7 Keuzeschakelaar voor aan en uit en ver- en ontgrendeling van de slinger
- 8 Oog voor de bevestiging van de valbeveiliging
- 9 Positie typeplaatje



3.2 Correct gebruik

Het beschreven product is een zelfnivellerende lijnlaser, die bestemd is voor het nivelleren en uitvoeren van instelwerkzaamheden. De lijnlaser heeft twee groene lijnen (horizontaal en verticaal) en een lijnsnijpunt. De lijnlaser kan door één persoon worden bediend. De lijnen en het snijpunt van de lijnen hebben een reikwijdte van circa 20 m (65 ft). De reikwijdte is afhankelijk van de helderheid van het omgevingslicht. Het product is bestemd voor het gebruik in binnenruimtes.

Mogelijke toepassingen zijn: Nivelleren van contactdozen, kabelgoten, verwarmingselementen en installaties; Nivelleren van afgehangen plafonds; Nivelleren en uitrichten van deuren en vensters; Overbrengen van hoogtes; Verticale uitrichting van buizen.

3.3 Bedrijfsmeldingen

Toestand	Betekenis
LED brandt niet.	<ul style="list-style-type: none"> Apparaat is uitgeschakeld. Batterijen zijn leeg. Batterijen zijn verkeerd aangebracht.
LED brandt constant.	Laserstraal is ingeschakeld. Apparaat is in gebruik. Batterijen zijn vol.
LED knippert snel.	Batterijen zijn bijna leeg.
LED knippert.	Apparaat is automatisch uitgeschakeld, maar de pendel is niet vergrendeld.
Laserstraal knippert tweemaal elke 10 (slinger niet vergrendeld) resp. elke 2 (slinger vergrendeld) seconden.	Batterijen zijn bijna leeg.
Laserstraal knippert vijfmaal en blijft daarna permanent branden.	<ul style="list-style-type: none"> Automatische uitschakeling is gedeactiveerd. Ontvangermodus is geactiveerd of gedeactiveerd.
Laserstraal knippert met een hoge frequentie.	Apparaat kan zichzelf niet nivelleren.
Laserstraal knippert elke 2 seconden.	Functie hellingshoek; Slinger is vergrendeld, daarvoor zijn de lijnen niet genivelleerd.

3.4 Standaard leveringsomvang

Lijnlaser, tas, 4x AA-batterijen (niet in alle markten), handleiding, fabriekscertificaat

4 Technische gegevens

Reikwijdte lijnen en snijpunt zonder laserontvanger	20 m (65 ft - 7 in)
Reikwijdte lijnen en snijpunt met laserontvanger (afhankelijk van de helderheid van de omgeving en positie van de ontvanger t.o.v. de laser)	2 m ... 50 m (6 ft - 7 in ... 164 ft - 1 in)
Zelfnivelleringsstijd	3 s
Zelfnivelleringsbereik (typisch)	±4°
Nauwkeurigheid op 10 m (33 ft)	±3 mm (±0,12 in)
Lijndikte (afstand 5 m)	< 2 mm (< 0,08 in)
Laserklasse	Klasse 2, zichtbaar, 510 - 530 nm, ±10 nm (IEC 60825-1:2014); class II (CFR 21 §1040.10 en 1040.11) (FDA)
Straaldivergentie laserlijnen *180°	0,05 ... 0,08 mrad
Gemiddeld uitgangsvermogen (max) (p)	< 1 mW



Golflengte (λ), ± 10 nm	510 nm ... 530 nm
Pulsduur (tp)	< 60 μ s
Pulsfrequentie (f)	< 12 kHz
Stroomvoorziening	4x 1,5V AA-batterijen
Bedrijfsduur (typisch), alle lijnen aan	bij 24 °C (72 °F) : 10 h
Bedrijfsduur (typisch), alleen horizontale of verticale lijnen aan	bij 24 °C (72 °F) : 20 h
Automatische zelfuitschakeling (geactiveerd volgens)	1 h
Modusindicatie	LED en laserstralen
Bedrijfstemperatuur	-10 °C ... 40 °C (14,0 °F ... 104,0 °F)
Opslagtemperatuur	-25 °C ... 63 °C (-13,0 °F ... 145,4 °F)
Bescherming tegen stof en spatwater (behalve batterijvak)	IP 54 volgens IEC 60529
Schroefdraad van het statief	UNC 1/4"
Afmetingen lengte x breedte x hoogte	66 mm x 116 mm x 103 mm (2,60 in x 4,57 in x 4,06 in)
Gewicht met voet en inclusief batterijen	600 g (21,16 oz)

5 Bediening

5.1 Batterijen aanbrengen / verwisselen



- Let op de correcte polariteit van de batterijen.
- Vervang altijd alle batterijen.
- Gebruik alleen batterijen die overeenkomstig internationale standaarden geproduceerd zijn.

1. Open het batterijvak.
2. Verwijder zo nodig de lege batterijen.
3. Plaats de nieuwe batterijen.
4. Sluit het batterijvak.

5.2 Beveiliging tegen vallen



WAARSCHUWING

Gevaar voor letsel Door vallend gereedschap en/of toebehoren!

- ▶ Gebruik uitsluitend de voor uw product aanbevolen **Hilti** valbeveiliging.
- ▶ Controleer de valbeveiliging en de bevestigingspunten van de valbeveiliging voor het gebruik altijd op mogelijke beschadigingen.



Neem de lokale richtlijnen voor het werken op hoogtes in acht.

Gebruik als valbeveiliging voor dit product uitsluitend de **Hilti** valbeveiliging PMA 92.


- ▶ Bevestig de valbeveiliging op de laser en op een dragende structuur. Controleer de correcte bevestiging.




De handleiding van de **Hilti** valbeveiliging in acht nemen.



5.3 Laserstralen inschakelen

1. Zet de keuzeschakelaar in de stand  (aan/ontgrendeld).
 - ▶ Alle laserlijnen en alle punten worden ingeschakeld.
2. Druk de toets lijnmodus zo vaak in, tot de gewenste lijnmodus is ingesteld.
 - ▶ Het product wisselt herhaaldelijk in onderstaande volgorde tussen de verschillende modi: Alle lijnen, horizontale lijn, verticale lijn.

5.4 Laserstraal instellen voor de functie "Hellingshoek"

1. Zet de keuzeschakelaar in de stand  (aan/vergrendeld).
 - ▶ De horizontale lijn wordt ingeschakeld.
2. Druk de toets lijnmodus zo vaak in, tot de gewenste lijnmodus is ingesteld. → Pagina 31
 - ▶ Het product wisselt herhaaldelijk in onderstaande volgorde tussen de verschillende modi: Horizontale lijn, verticale lijn, alle lijnen.



In de functie "Hellingshoek" is de slinger vergrendeld en is de laser niet genivelleerd. De laserstraal resp. laserstralen knipperen om de 5 seconden.

5.5 Laserstralen uitschakelen

1. Zet de keuzeschakelaar in de stand **OFF**.
 - ▶ De laserstraal wordt uitschakeld en de slinger wordt vergrendeld.



ATTENTIE

Gevaar voor letsel door onbedoelde ingebruikneming!

- ▶ Zorg ervoor dat het betreffende product is uitgeschakeld voordat u de accu aanbrengt.

2. De laserstraal wordt automatisch uitgeschakeld, wanneer de accu leeg is.

5.6 Gebruiksvoorbeelden

5.6.1 Hoogte overdragen

5.6.2 Droogbouwprofielen uitrichten

5.6.3 Plafondverlichting uitrichten

5.6.4 Leidingen uitrichten

5.6.5 Verwarmingselementen uitrichten

5.6.6 Deuren en raamkozijnen uitrichten

5.7 Laser-ontvangermodus activeren of deactiveren



Het bereik van de laserontvanger kan worden beperkt door de ontwerpgerelateerde asymmetrie van het laservermogen en mogelijke storende externe lichtbronnen.

Werk aan de sterke zijde van de lijnlaser en voorkom contact het werken in direct licht voor een optimaal bereik. De sterke zijde is de voorzijde van de lijnlaser.

1. Om de ontvangermodus de activeren, drukt u op de toets ontvangermodus.
 - ▶ De laserstraal knippert ter bevestiging vijfmaal.
 - ▶ De LED naast de toets ontvangermodus brandt groen.
 - ▶ De zichtbaarheid van de laserstralen is beperkt.
2. Druk de toets ontvangermodus opnieuw in om de ontvangermodus weer te deactiveren.
 - ▶ De LED naast de toets ontvangermodus dooft.
 - ▶ De zichtbaarheid van de laserstralen neemt weer toe tot het normale niveau.



Bij het uitschakelen van de laser wordt de ontvangermodus gedeactiveerd.



5.8 Controleren

5.8.1 Nivellering van de laserstraal controleren

1. De afstand tussen de wanden moet minstens 10 m bedragen.
2. Zet de laser op een vlak en horizontaal oppervlak, circa 20 cm van de muur (A), en richt het snijpunt van de laserlijnen op de muur (A).
3. Markeer het snijpunt van de laserlijnen met een kruis (1) op de muur (A) en een kruis (2) op de muur (B).
4. Zet de laser op een vlak en horizontaal oppervlak, circa 20 cm van de muur (B), en richt het snijpunt van de laserlijnen op het kruis (1) op de muur (A).
5. Stel de hoogte van het snijpunt van de laserlijnen zodanig in, dat het snijpunt samenvalt met de markering (2) op de muur (B). Gebruik eventueel een statief of een wandhouder.
6. Markeer het snijpunt van de laserlijnen opnieuw met een kruis (3) op de muur (A).
7. Meet de afwijking D tussen de kruisen (1) en (3) op de muur (A) (RL = lengte van het vertrek).
8. Bereken de waarde R.
 - De waarde R moet kleiner dan 3 mm (1/8") zijn.
9. Wanneer het resultaat buiten de tolerantie ligt, wendt u zich tot de **Hilti Service**.

$$R = \frac{D \text{ [mm]}}{2} \times \frac{10}{RL \text{ [m]}} \quad (1)$$

$$R = \frac{D \text{ [1/8 in]}}{2} \times \frac{30}{RL \text{ [ft]}} \quad (2)$$

5.8.2 Nauwkeurigheid van de horizontale lijn controleren

1. Plaats het apparaat aan de rand van een ruimte van minstens 10 m lang.



Het vloeroppervlak dient vlak en horizontaal te zijn.

2. Schakel alle laserstralen in en controleer of de slingervergrendeling is gedeblokkeerd.
3. Maak een markering op een afstand van ten minste 10 m van het apparaat, zodat het snijpunt van de laserlijnen in het midden van de markering (d0) wordt weergegeven en de verticale lijn van de markering precies door het midden van de verticale laserlijn loopt.
4. Draai het apparaat 45°, van bovenaf gezien rechtsom.
5. Markeer vervolgens op de markering het punt (d1) waar de horizontale laserlijn de verticale lijn van de markering raakt.
6. Draai het apparaat nu 90° linksom.
7. Markeer vervolgens op de markering het punt (d2) waar de horizontale laserlijn de verticale lijn van de markering raakt.
8. Meet de volgende verticale afstanden: d0-d1, d0-d2 en d1-d2. Bepaal het grootste (dmax) en kleinste verschil (dmin).
9. Voor d0-d1, d0-d2 en d1-d2 geldt:
10. De grootste gemeten verticale afstand mag maximaal 5 mm bij een meetafstand van 10 m bedragen.
 - $d_{\max} - d_{\min}$ = afstand tussen de hoogste markering en de laagste markering in millimeter/1/10 inch
 - D = afstand van het apparaat tot de markering in meter/voet

$$(d_{\max} - d_{\min}) \text{ [mm]} < 0,5 \left[\frac{\text{mm}}{\text{m}} \right] \cdot D \text{ [m]}$$

$$(d_{\max} - d_{\min}) \left[\frac{\text{inch}}{10} \right] < 0.06 D \text{ [feet]}$$

5.8.3 Nauwkeurigheid van de verticale lijn controleren



Voor de controle is een deuropening of iets dergelijks met minimaal 2 m vrije hoogte vereist. Bovendien moet aan elke zijde ten minste 2,5 m ruimte aanwezig zijn.

1. Schakel het apparaat in en controleer of de slingervergrendeling is gedeblokkeerd.
2. Plaats het apparaat op 2,5 m afstand van de deuropening op de vloer en richt de verticale lijn op het midden van de deuropening.
3. Markeer het midden van de verticale lijn op de vloer (1) en op de bovenrand van de deuropening (3) en 2,5 m voorbij de deuropening op de vloer (2).
4. Plaats het apparaat direct achter het punt (2) op de vloer en richt de laserstraal zodanig, dat deze door de punten (2) en (1) loopt.



5. Aan de bovenrand van de deuropening kan de afwijking tussen de laserlijn en het punt (3) direct worden afgelezen. Deze waarde komt overeen met de afwijking bij dubbele hoogte.
6. Meet de hoogte van de deuropening.
7. De maximaal toegestane afwijking bedraagt 3 mm per 10 m hoogte.
8. Bij de volgens bovenstaande methode bepaalde afwijking wordt de maximaal toegestane afwijking als volgt berekend:
9. De berekende, maximaal toegestane afwijking in millimeter moet kleiner zijn dan 0,3 mm/m x de dubbele hoogte in meter.
 - ▶ d = gemeten dubbele afwijking in millimeter/ $\frac{1}{10}$ inch
 - ▶ H = hoogte van de deur in meter

$$d < 0,3 \text{ mm} * 2 * H [\text{m}]$$

$$d \left[\frac{\text{inch}}{10} \right] < 0.072 H [\text{feet}]$$

5.8.4 Gedrag bij afwijkingen

- ▶ Als u afwijkingen vaststelt, kunt u zich tot uw **Hilti** Service wenden.

6 Verzorging en onderhoud

Verzorging van het product

- Vastzittend vuil voorzichtig verwijderen.
- Blaas het stof van het uitgangsvenster van de laser. Raak het uitgangsvenster van de laser niet aan met uw vingers.
- Reinig het huis alleen met een licht vochtige reinigungsdoek. Gebruik geen siliconenhoudende reinigingsmiddelen, omdat deze de kunststof delen kunnen aantasten.

Onderhoud

- Controleer regelmatig alle zichtbare delen op beschadiging en de bedieningselementen op hun correcte werking.
- Bij beschadigingen en/of functiestoringen het product niet gebruiken. Laat het product direct door de **Hilti** Service repareren.
- Breng na verzorgings- en onderhoudswerkzaamheden alle afschermingen aan en controleer of deze goed werken.



Voor een veilig gebruik alleen originele vervangingsonderdelen en verbruiksmaterialen gebruiken. Door **Hilti** goedgekeurde vervangingsonderdelen, verbruiksmaterialen en toebehoren voor uw product vindt u in uw **Hilti Store** of op: www.hilti.group

6.1 Hilti meettechniek service

De **Hilti** meettechniek service voert de controle uit en zorgt bij een afwijking tevens voor de reparatie en de hernieuwde controle van de specificatie-overeenstemming van het meetgereedschap door. De specificatie-overeenstemming op het moment van de controle wordt schriftelijk bevestigd door het servicecertificaat. Het wordt aanbevolen:

- Een geschikt controle-interval overeenkomstig het gebruik kiezen.
- Na een buitengewone belasting van het apparaat vóór belangrijke werkzaamheden, echter minstens eenmaal per jaar een **Hilti** meettechniek service controle laten uitvoeren.

De controle door de **Hilti** meettechniek service ontslaat de gebruiker niet van de normale controle van het meetgereedschap voor en tijdens het gebruik.

7 Transport en opslag

Transport

- ▶ Controleer het product altijd voor het gebruik alsmede voor en na langer transport op beschadigingen.

Opslag

- ▶ Product en batterijen koel en droog opslaan. Neem de temperatuurgrenzen in acht die in de technische gegevens aangegeven zijn.
- ▶ Het product en de batterijen nooit in de zon, op warmtebronnen of achter glas opslaan.
- ▶ Bewaar het product en de batterijen buiten bereik van kinderen en onbevoegde personen.



- ▶ Controleer het product voor het gebruik altijd alsmede voor- en nadat het product gedurende langere tijd is opgeslagen op beschadigingen.

8 Hulp bij storingen

Bij storingen die niet in deze tabellen zijn aangegeven of die niet zelf kunnen worden verholpen, kunt u zich tot onze **Hilti Service** wenden.

Storing	Mogelijke oorzaak	Remedie
Het product kan niet worden ingeschakeld.	Batterij is leeg	▶ Verwissel de batterijen.
	Onjuiste polariteit van de batterij	▶ Breng de batterijen correct aan.
	Batterijvak is niet gesloten	▶ Sluit het batterijvak.
Enkele laserstralen functioneren niet.	Product of aan-/uitschakelaar is defect	▶ Wendt u zich tot uw Hilti Service.
	Laserbron of lasersturing is defect	▶ Wendt u zich tot uw Hilti Service.
Product kan worden ingeschakeld, maar er is geen laserstraal te zien.	Laserbron of lasersturing is defect	▶ Wendt u zich tot uw Hilti Service.
	Temperatuur is te hoog of te laag	▶ Laat het product afkoelen of opwarmen.
Automatische nivellering functioneert niet.	Product op te schuine ondergrond geplaatst	▶ Zet het product op een vlak en horizontaal oppervlak.
	Slinger is vergrendeld	▶ Ontgrendel de slinger.

9 Fabrieksgarantie

- ▶ Neem bij vragen over de garantievoorwaarden contact op met uw lokale **Hilti-dealer**.

10 Meer informatie

Toebehoren, systeemproducten en meer informatie over uw product vindt u **hier**.



根据 SJ/T 11364-2014 的有害物质材料披露
 Hazardous substances material disclosure according to SJ/T 11364-2014

Product type: Laser
 Products: PM 2-LG (02) / PM 2-PG (01)

零件名称 Part name	有害物质 Hazardous substances					
	铅	汞	镉	六价铬	多溴联苯	多
	Lead (Pb)	Mercury (Hg)	Cadmium (Cd)	Hexavalent Chromium (Cr(VI))	Polybrominated biphenyls (PBB)	Pol bip
电子元件 (PCBs) Electronics (PCBs)	o	o	o	o	o	
壳体组件 Housing	o	o	o	o	o	
电气连接线 Electrical wirings	o	o	o	o	o	
核心部件 Core part	x	o	o	o	o	

以下表格均依据 SJ/T 11364 通则制定。

- o: 表示该有害物质在该部件所有均质材料中的含量均在 GB/T 26572 标准规定的限量要求以下。
- x: 表示该有害物质至少在该部件的某一均质材料中的含量超出 GB/T 26572 标准规定的限量要求。
 (企业可基于其实际情况在包装箱内提供 “X” 标识的详细技术说明。)

The following tables are prepared in accordance with the provision of SJ/T 11364.

- O: Indicates that said hazardous substances contained in all of the homogeneous materials for this part is below the limit requirement of GB/T 26572
- X: Indicates that said hazardous substances contained in at least one of the homogeneous materials used for this part is above the limit requirement of GB/T 26572.
 (Enterprises may further provide in this box technical explanation for marking "X" based on their actual circumstances.)

Deze tabel geldt voor de markt China.



限用物質含有情況標示聲明書

Declaration of the Presence Condition of the Restricted Substances Marking

設備名稱: PM 2-LG (02) / PM 2-PG (01), 型號 (型式) : Laser Equipment name: PM 2-LG (02) / PM 2-PG (01), Type designation: Laser						
單元 Unit	限用物質及其化學符號 Restricted substances and its chemical symbols					
	鉛 Lead (Pb)	汞 Mercury (Hg)	鎘 Cadmium (Cd)	六價鉻 Hexavalent Chromium (Cr (VI))	多溴聯苯 Polybrominated biphenyls (PBB)	多溴聯苯 Polybrominated biphenyls (PBB)
电子元件 (PCBs) Electronics (PCBs)	0	0	0	0	0	
壳体组件 Housing	0	0	0	0	0	
电气联接线 Electrical wirings	0	0	0	0	0	
核心部件 Core part	-	0	0	0	0	

備考 1: “超出 0.1 wt %” 及 “超出 0.01 wt %” 係指限用物質之百分比含量超出百分比含量基準值。
Note 1: “Exceeding 0.1wt.% and exceeding 0.01wt.%” indicate that the percentage contain of the restricted substance exceeds the reference percentage value of presence condition.

備考 2: “0” 係指該項限用物質之百分比含量未超出百分比含量基準值。
Note 2: “0” – indicates that the percentage contain of the restricted substance does not exceeds the percentage reference value of presence.

備考 3: “-” 係指該項限用物質為排除項目。
Note 3: The “-” indicates that the restricted substance corresponds to the exemption.

Deze tabel is geldig voor de markt Taiwan.

11 Recycling

Hilti apparaten zijn voor een groot deel vervaardigd uit materialen die kunnen worden gerecycled. Voor recycling is een juiste materiaalscheiding noodzakelijk. In een groot aantal landen neemt Hilti uw oude apparaat voor recycling terug. Vraag hiernaar bij de klantenservice van Hilti of bij uw verkoopadviseur.



▶ Geef elektrisch gereedschap, elektronische apparaten en accu's niet met het huisvuil mee!

Mode d'emploi original

1 Indications relatives au mode d'emploi

1.1 À propos de ce mode d'emploi

- **Avvertissement !** Il convient de lire et comprendre toute la documentation jointe, y compris, sans s'y limiter, les instructions, avertissements de sécurité, illustration et spécifications fournies avec le présent produit. Prenez connaissance de toutes les instructions, avertissements de sécurité, illustrations, spécifications et fonctions du produit avant de l'utiliser. Tout manquement à cette obligation peut



entraîner un choc électrique, un incendie, et/ou des blessures graves. Conservez l'ensemble des avertissements et instructions pour consultation ultérieure.

- Les produits sont destinés aux professionnels et ne doivent être utilisés, entretenus et réparés que par un personnel autorisé et formé. Ce personnel doit être spécialement instruit quant aux dangers inhérents à l'utilisation de l'appareil. Le produit et ses accessoires peuvent s'avérer dangereux s'ils sont utilisés de manière incorrecte par un personnel non qualifié ou de manière non conforme à l'usage prévu.
- La documentation ci-jointe correspond à l'état actuel de la technique à la date d'impression. Veuillez toujours consulter la dernière version sur la page du produit sur le site Internet de Hilti. Pour ce faire, suivez le lien ou scannez le code QR dans la documentation, indiqué par le symbole .
- Ne pas prêter ou céder le produit à un autre utilisateur sans lui fournir le présent mode d'emploi.

1.2 Explication des symboles

1.2.1 Avertissements

Les avertissements attirent l'attention sur des dangers liés à l'utilisation du produit. Les termes de signalisation suivants sont utilisés :

DANGER

DANGER !

- ▶ Pour un danger imminent qui peut entraîner de graves blessures corporelles ou la mort.

AVERTISSEMENT

AVERTISSEMENT !

- ▶ Pour un danger potentiel qui peut entraîner de graves blessures corporelles ou la mort.

ATTENTION

ATTENTION !

- ▶ Pour une situation potentiellement dangereuse pouvant entraîner des blessures corporelles ou des dégâts matériels.

1.2.2 Symboles dans la documentation

Les symboles suivants sont utilisés dans la présente documentation :

	Lire le mode d'emploi avant d'utiliser l'appareil
	Pour des conseils d'utilisation et autres informations utiles
	Maniement des matériaux recyclables
	Ne pas jeter les appareils électriques et les accus dans les ordures ménagères

1.2.3 Symboles dans les illustrations

Les symboles suivants sont utilisés dans les illustrations :

	Ces chiffres renvoient à l'illustration correspondante au début du présent mode d'emploi
	La numérotation détermine la séquence des étapes de travail dans l'image et peut se différencier de celles des étapes de travail dans le texte
	Les numéros de position sont utilisés dans l'illustration Vue d'ensemble et renvoient aux numéros des légendes dans la section Vue d'ensemble du produit
	Ce signe doit inviter à manier le produit en faisant particulièrement attention.

1.3 Symboles spécifiques au produit

1.3.1 Symboles sur le produit

Les symboles suivants peuvent être utilisés sur le produit :





Le produit prend en charge la technologie NFC qui est compatible avec les plates-formes iOS et Android.

1.4 Informations produit

Les produits **HILTI** sont destinés aux professionnels et ne doivent être utilisés, entretenus et réparés que par un personnel autorisé et formé. Ce personnel doit être spécialement instruit quant aux dangers inhérents à l'utilisation de l'appareil. Le produit et ses accessoires peuvent s'avérer dangereux s'ils sont utilisés de manière incorrecte par un personnel non qualifié ou de manière non conforme à l'usage prévu.

La désignation du modèle et le numéro de série figurent sur sa plaque signalétique.

- Inscrivez le numéro de série dans le tableau suivant. Les informations produit vous seront demandées lorsque vous contactez nos revendeurs ou services après-vente.

Caractéristiques produit

Laser ligne	PM 2-LG
Génération	02
N° de série	

1.5 Déclaration de conformité



Le fabricant déclare sous sa seule et unique responsabilité que le produit décrit ici est conforme aux directives et normes en vigueur.

Pour obtenir les documentations techniques, s'adresser à :

Hilti Entwicklungsgesellschaft mbH | Zulassung Geräte | Hiltistraße 6 | 86916 Kaufering, DE

1.6 Étiquette sur le produit

Informations laser

 LASER 2 	Classe laser 2, satisfaisant aux exigences de la norme IEC60825-1/EN60825-1:2014 et conforme à CFR 21 § 1040.10 et 1040.11 (notice laser n° 56). Ne pas regarder directement dans le faisceau.
---------------------------------------------------------------------------------------------------------------------------------------------------------------------------------------	---------------------------------------------------------------------------------------------------------------------------------------------------------------------------------------------------

2 Sécurité

2.1 Indications générales de sécurité relatives aux outils de mesure

⚠ AVERTISSEMENT ! Lire et comprendre toutes les consignes de sécurité et instructions. Les outils de mesure peuvent être source de danger s'ils ne sont pas utilisés correctement. Tout manquement au respect des consignes de sécurité et instructions peut entraîner des dommages sur l'outil de mesure et/ou de graves blessures aux personnes.

Conserver toutes les consignes de sécurité et instructions.

Sécurité sur le lieu de travail

- **Conserver la zone de travail propre et bien éclairée.** Un lieu de travail en désordre ou mal éclairé augmente le risque d'accidents.
- **Ne pas utiliser le produit dans un environnement présentant des risques d'explosion, où se trouvent des liquides, des gaz ou poussières inflammables.**
- **Maintenir les enfants et les autres personnes à l'écart pendant l'utilisation du produit.**
- **Utiliser exclusivement le produit dans les limites d'utilisation définies.**
- **Respecter la réglementation locale en matière de prévention des accidents.**

Sécurité relative au système électrique

- **Ne pas exposer le produit à la pluie ou à l'humidité.** Toute pénétration d'humidité risque de provoquer un court-circuit, des chocs électriques, des brûlures ou des explosions.
- **Bien que le produit soit parfaitement étanche, il est conseillé d'éliminer toute trace d'humidité en l'essayant avant de le ranger dans le conteneur de transport.**

Sécurité des personnes

- **Rester vigilant, surveiller ce que l'on fait. Faire preuve de bon sens en utilisant l'outil de mesure. Ne pas utiliser d'outil de mesure en cas de fatigue ou sous l'influence de drogues, d'alcool ou de médicaments.** Un moment d'inattention lors de l'utilisation de l'outil de mesure peut entraîner de sérieuses blessures.



- ▶ **Adopter une bonne posture. Veiller à toujours garder une position stable et équilibrée.**
- ▶ **Porter des équipements de protection individuelle.** Le port d'un équipement de protection individuelle réduit le risque de blessures.
- ▶ **Ne pas neutraliser les dispositifs de sécurité ni enlever les plaquettes indicatrices et les plaquettes d'avertissement.**
- ▶ **Évitez une mise en service par mégarde. S'assurer que l'outil de mesure est arrêté avant de le brancher à l'accu, de le prendre ou de le porter.**
- ▶ **Utiliser le produit et les accessoires conformément aux présentes instructions et comme indiqué pour ce type d'appareil spécifique. Tenir également compte des conditions de travail et du travail à réaliser.** L'utilisation de produits à d'autres fins que celles prévues peut entraîner des situations dangereuses.
- ▶ **Ne pas sous-estimer les mesures de sécurité à prendre et ne pas ignorer sciemment les règles de sécurité applicables aux outils de mesure, même si l'on est utilisateur chevronné après de fréquentes utilisations de l'appareil.** Un manque d'attention peut conduire à de graves blessures en quelques fractions de seconde.
- ▶ **L'outil de mesure ne doit pas être utilisé à proximité d'appareils médicaux.**

Utilisation et maniement de l'outil de mesure

- ▶ **Utiliser le produit et les accessoires uniquement s'ils sont en parfait état.**
- ▶ **Conserver hors de portée des enfants les outils de mesure non utilisés. Ne pas permettre l'utilisation du produit à des personnes qui ne se sont pas familiarisées avec celui-ci ou qui n'ont pas lu ces instructions.** Les outils de mesure sont dangereux lorsqu'ils sont entre les mains de personnes non expérimentées.
- ▶ **Prendre soin des outils de mesure. Vérifier que les parties mobiles fonctionnent correctement et qu'elles ne sont pas coincées, et contrôler si des parties sont cassées ou endommagées de sorte que le bon fonctionnement de l'outil de mesure s'en trouve entravé. Faire réparer les parties endommagées avant d'utiliser l'outil de mesure.** De nombreux accidents sont dus à des outils de mesure mal entretenus.
- ▶ **Le produit ne doit en aucun cas être modifié ni manipulé !** Toute modification ou tout changement subi(e) par le produit et non expressément approuvé(e) par Hilti peut limiter le droit de l'utilisateur à se servir de l'appareil.
- ▶ **Avant de procéder à des mesures importantes et après une chute ou d'autres impacts mécaniques, il convient de vérifier la précision de l'outil de mesure.**
- ▶ **Les résultats de mesure peuvent de principe être compromis dans certaines conditions environnementales.** Cela peut être le cas par exemple à proximité d'appareils générant de puissants champs magnétiques ou électromagnétiques, en cas de vibrations ou de modifications de température.
- ▶ **Des conditions de mesure à forte variabilité peuvent fausser le résultat de mesure.**
- ▶ **Si le produit est déplacé d'un lieu très froid à un environnement plus chaud ou vice-versa, le laisser atteindre la température ambiante avant de l'utiliser.** De grands écarts de température peuvent provoquer des dysfonctionnements et entraîner des résultats de mesure erronés.
- ▶ **En cas d'utilisation d'adaptateurs et d'accessoires, vérifier que les accessoires sont bien fixés.**
- ▶ **Bien que l'outil de mesure soit conçu pour être utilisé dans les conditions de chantier les plus dures, en prendre constamment soin comme de tout autre instrument optique ou produit électrique (par ex. jumelles, lunettes, appareil photo).**
- ▶ **Les températures de fonctionnement et de stockage spécifiées doivent être respectées.**

2.2 Consignes de sécurité supplémentaires pour les outils de mesure à laser

- ▶ **En cas d'ouverture incorrecte du produit, il peut se produire un rayonnement laser d'intensité supérieure à celle des appareils de classe 2.** Faire réparer le produit exclusivement par le S.A.V. Hilti.
- ▶ **Sécuriser le périmètre de mesure. Lors de la mise en place du produit, veiller à ne pas diriger le faisceau laser contre soi-même ni contre d'autres personnes.** Les faisceaux laser doivent passer bien au-dessus ou au-dessous de la hauteur des yeux.
- ▶ Pour éviter toute erreur de mesure, toujours bien nettoyer la fenêtre d'émission du faisceau laser.
- ▶ Avant toute mesure/application et plusieurs fois pendant l'utilisation, contrôler la précision du produit.
- ▶ Les mesures réalisées à proximité de surfaces ou d'objets réfléchissants, à travers des vitres en verre ou tout autre matériau analogue peuvent fausser le résultat.
- ▶ Monter le produit sur un support approprié, sur un trépied ou sur une surface plane.
- ▶ Il est interdit de travailler avec des mires graduées à proximité de lignes à haute tension.
- ▶ Assurez-vous qu'aucun autre outil de mesure laser susceptible d'influencer votre mesure n'est utilisé à proximité.



- ▶ Ne pas laisser les faisceaux laser dépasser au-delà de zones surveillées.

2.3 Consignes de sécurité supplémentaires

- ▶ Risque de blessures dues à la chute d'outils et/ou d'accessoires. Avant de commencer à travailler, contrôler si l'accessoire monté est solidement fixé.

2.4 Compatibilité électromagnétique

Bien que l'appareil réponde aux sévères exigences des directives pertinentes, Hilti ne peut exclure la possibilité que l'appareil soit perturbé sous l'effet d'un fort rayonnement, ce qui pourrait provoquer un dysfonctionnement. Dans ce cas ou en cas d'autres incertitudes, des mesures de contrôle doivent être effectuées pour vérifier la précision de l'appareil. De même, Hilti ne peut exclure l'éventualité que d'autres appareils (p. ex. systèmes de navigation des avions) soient perturbés.

2.5 Classification du laser pour produits de classe laser 2

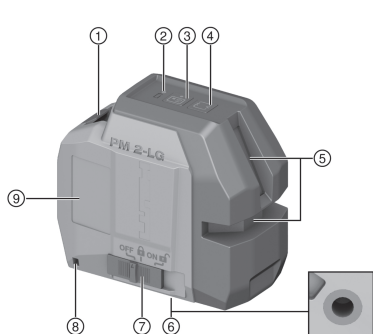
Le produit est conforme à la classe laser 2 selon la norme CEI/EN 60825-1:2014 et selon la norme CFR 21 § 1040 (FDA). Ces produits peuvent être utilisés sans autre mesure de protection. Toutefois, il est conseillé, comme pour le soleil, d'éviter de regarder la source lumineuse. En cas de contact avec les yeux, fermer les yeux et écarter la tête du faisceau laser. Ne pas diriger le faisceau laser en direction de quelqu'un.

2.6 Utilisation et emploi soigneux des piles

- ▶ Retirer les piles du produit s'il n'est pas utilisé pendant une période prolongée. En cas de stockage prolongé, les piles risquent de corroder et de se décharger.
- ▶ Tenir impérativement les piles hors de la portée des enfants.
- ▶ Ne pas utiliser de piles neuves avec des piles usagées. Toujours remplacer toutes les piles en même temps. Ne pas utiliser de piles de différentes marques ou de types différents.
- ▶ Ne pas utiliser de piles endommagées.
- ▶ Utiliser uniquement le type de pile prévu pour ce produit. L'utilisation de toutes autres piles peut entraîner des blessures et des risques d'incendie.
- ▶ Lors du remplacement des piles, veiller à respecter la polarité correcte. Il y a risque d'explosion.
- ▶ Ne pas surchauffer les piles et ne pas les exposer au feu. Les piles peuvent exploser ou des substances toxiques peuvent être dégagées.
- ▶ Ne pas recharger les piles.
- ▶ Ne pas souder les piles dans le produit.
- ▶ Ne pas décharger les piles en provoquant un court-circuit. Les piles peuvent fuir, exploser, brûler et blesser des personnes.
- ▶ Ne pas endommager les piles et ne pas les désassembler. Les piles peuvent fuir, exploser, brûler et blesser des personnes.

3 Description

3.1 Vue d'ensemble du produit



- ① Compartiment de la batterie
- ② Indicateur de l'état de charge
- ③ Touche Mode réception
- ④ Touche Mode ligne
- ⑤ Fenêtre d'émission du faisceau laser
- ⑥ Filetage de fixation
- ⑦ Sélecteur On/Off et Verrouillage/Déverrouillage du pendule
- ⑧ Cillet pour fixer la sécurité anti-chute
- ⑨ Position du panneau de puissance



3.2 Utilisation conforme à l'usage prévu

Le produit décrit est un laser ligne avec mise à niveau automatique conçu pour faire une mise à niveau et déterminer un aplomb. Le laser ligne a deux lignes vertes (horizontale et verticale) et un point d'intersection des lignes. Le laser ligne peut être utilisé par une seule personne. Les lignes et le point d'intersection des lignes ont une portée d'env. 20 m (65 ft). La portée dépend de la luminosité de la lumière ambiante. Le produit est conçu pour une utilisation à l'intérieur.

Les applications possibles sont : Mise à niveau de prises, chemins de câbles, radiateurs et installations ; Mise à niveau de plafonds suspendus ; Mise à niveau et alignement de portes et fenêtres ; Report de hauteurs ; Alignement vertical de tuyaux.

3.3 Messages de fonctionnement

État	Signification
LED non allumée.	<ul style="list-style-type: none"> L'appareil est arrêté. Les piles sont vides. La polarité des piles n'a pas été respectée.
LED allumée en continu.	Le faisceau laser est en marche. L'appareil fonctionne. Les piles sont pleines.
LED clignotant rapidement.	Les piles sont presque vides.
LED clignotante.	L'appareil s'est arrêté automatiquement mais le pendule n'est pas verrouillé.
Le faisceau laser clignote deux fois toutes les 10 (pendule non verrouillé) ou 2 secondes (pendule verrouillé).	Les piles sont presque vides.
Le faisceau laser clignote cinq fois et reste ensuite allumé en permanence.	<ul style="list-style-type: none"> Le dispositif d'arrêt automatique a été désactivé. Le mode Récepteur a été activé ou désactivé.
Le faisceau laser clignote à une fréquence élevée.	L'appareil ne peut pas effectuer la mise à niveau automatique.
Le faisceau laser clignote toutes les 2 secondes.	Mode Ligne inclinée ; Le pendule est verrouillé, les lignes ne sont par conséquent pas mises à niveau.

3.4 Éléments livrés

Laser ligne, sacoche, 4x piles AA (pas dans tous les marchés), mode d'emploi, certificat du fabricant

4 Caractéristiques techniques

Portée lignes et point d'intersection sans récepteur laser	20 m (65 ft – 7 in)
Portée lignes et point d'intersection avec récepteur laser (selon la luminosité ambiante et la position du récepteur par rapport au laser)	2 m ... 50 m (6 ft – 7 in ... 164 ft – 1 in)
Temps de mise à niveau automatique	3 s
Zone de mise à niveau automatique (typique)	±4°
Précision à 10 m (33 ft)	±3 mm (±0,12 in)
Épaisseur des lignes (distance de 5 m)	< 2 mm (< 0,08 in)
Classe laser	Classe 2, visible, 510 - 530 nm, ±10 nm (IEC 60825-1:2014) ; Class II (CFR 21 §1040.10 et 1040.11) (FDA)
Divergence de faisceau lignes laser *180°	0,05 ... 0,08 mrad
Puissance de sortie moyenne (max.) (p)	< 1 mW



Longueur d'onde (λ), ± 10 nm	510 nm ... 530 nm
Durée d'impulsion (tp)	< 60 μ s
Fréquence d'impulsion (f)	< 12 kHz
Alimentation électrique	4x piles AA 1,5V
Durée de fonctionnement (typique), toutes lignes activées	à 24 °C (72 °F) : 10 h
Durée de fonctionnement (typique), ligne horizontale ou ligne verticale activée uniquement	à 24 °C (72 °F) : 20 h
Arrêt automatique (activé après)	1 h
Affichage des états de fonctionnement	LED et faisceaux laser
Température de service	-10 °C ... 40 °C (14,0 °F ... 104,0 °F)
Température de stockage	-25 °C ... 63 °C (-13,0 °F ... 145,4 °F)
Protection antipoussière et protection contre les projections d'eau (hors compartiment des piles)	IP 54 selon IEC 60529
Trépied avec filetage	UNC 1/4"
Dimensions longueur x largeur x hauteur	66 mm x 116 mm x 103 mm (2,60 in x 4,57 in x 4,06 in)
Poids avec pied et piles comprises	600 g (21,16 oz)

5 Utilisation

5.1 Mise en place / remplacement des piles



- Veiller à respecter la polarité adéquate pour les piles.
- Toujours remplacer toutes les piles.
- Utiliser exclusivement des piles fabriquées en conformité aux normes internationales.

1. Ouvrir le compartiment des piles.
2. Retirer éventuellement les piles vides.
3. Mettre les nouvelles piles en place.
4. Fermer le compartiment des piles.

5.2 Sécurité anti-chute



AVERTISSEMENT

Risque de blessures en cas de chute de l'outil et/ou des accessoires !

- ▶ Utiliser uniquement la sécurité anti-chute **Hilti** recommandée pour votre produit.
- ▶ Contrôler l'absence d'endommagement de la sécurité anti-chute et des points de fixation de la sécurité anti-chute avant chaque utilisation.



Respecter les directives nationales en vigueur pour les travaux en hauteur.

Comme protection anti-chute pour ce produit, utiliser exclusivement la protection anti-chute **Hilti** PMA 92.

- ▶ Fixer la sécurité anti-chute au laser et à une structure portante. Vérifier qu'elle tient bien.



Respecter le mode d'emploi de la sécurité anti-chute **Hilti**.



5.3 Mise en marche des faisceaux laser

- Régler le sélecteur sur (On/verrouillé).
 - Toutes les lignes laser et tous les points sont mis en marche.
- Appuyer plusieurs fois sur la touche Mode ligne jusqu'à ce que le Mode ligne souhaité soit réglé.
 - Le produit bascule de nouveau entre les modes de service selon l'ordre suivant : toutes les lignes, ligne horizontale, ligne verticale.

5.4 Réglage du faisceau laser pour la fonction "Ligne inclinée"

- Régler le sélecteur sur (On/verrouillé).
 - La ligne horizontale est activée.
- Appuyer plusieurs fois sur la touche Mode ligne jusqu'à ce que le Mode ligne souhaité soit réglé.
 - Page 43
 - Le produit bascule de nouveau entre les modes de service selon l'ordre suivant : ligne horizontale, ligne verticale, toutes les lignes.



Dans la fonction "Ligne inclinée", le pendule est verrouillé et le laser n'est pas mis à niveau.
Le(s) faisceau(x) laser clignote(nt) toutes les 5 secondes.

5.5 Arrêt des faisceaux laser

- Régler le sélecteur sur **OFF**.
 - Le faisceau laser est coupé et le pendule est verrouillé.



ATTENTION

Risque de blessures dues à une mise en service involontaire !

- Avant d'insérer l'accu, s'assurer que le produit correspondant est bien sur arrêt.
-
- Le faisceau laser se coupe automatiquement lorsque l'accu est vide.

5.6 Exemples d'utilisation

- Reporter la hauteur
- Alignement de profilés de pose à sec
- Alignement de plafonniers
- Alignement de conduites
- Alignement d'éléments de chauffage
- Alignement de cadres de portes et de fenêtres

5.7 Activation ou désactivation du mode Récepteur laser



La portée du récepteur laser peut être limitée en raison de l'asymétrie de la puissance laser due à la construction et de source lumineuses parasites externes possibles.

Travailler sur le côté fort du laser ligne et éviter de travailler dans la lumière directe pour atteindre une portée optimale. Le côté fort est la face avant du laser ligne.

- Pour activer le mode Récepteur, appuyer sur le bouton du mode Récepteur.
 - Le faisceau laser clignote cinq fois en guise de confirmation.
 - La LED située à côté de la touche du mode Récepteur s'allume en vert.
 - La visibilité des faisceaux laser diminue.
- Appuyer de nouveau sur la touche du mode Récepteur pour de nouveau désactiver le mode Récepteur.
 - La LED à côté de la touche du mode Récepteur s'éteint.



- La visibilité des faisceaux laser augmente à nouveau au niveau normal.



À la mise en arrêt du laser, le mode Récepteur est désactivé.

5.8 Contrôles

5.8.1 Contrôle de la mise à niveau du faisceau laser

1. La distance entre les murs doit faire au moins 10 m.
2. Poser le laser sur une surface plane et horizontale, à env. 20 cm du mur (A) et diriger le point d'intersection des lignes laser vers le mur (A).
3. Marquer le point d'intersection des lignes laser d'une croix (1) sur le mur (A) et d'une croix (2) sur le mur (B).
4. Poser le laser sur une surface plane et horizontale, à env. 20 cm du mur (B) et diriger le point d'intersection des lignes laser vers le mur (A).
5. Régler la hauteur du point d'intersection des lignes laser de sorte que le point d'intersection coïncide avec le repère (2) sur le mur (B). Si nécessaire, utiliser un trépied ou un support mural.
6. Sur le mur (A), marquer à nouveau le point d'intersection des lignes laser d'une croix (3).
7. Mesurer le déport D entre les croix (1) et (3) sur le mur (A) (RL = longueur de la pièce).
8. Calculer la valeur R.

- La valeur R devrait être inférieure à 3 mm (1/8").

9. Si le résultat est hors tolérances, contactez le S.A.V.

Hilti.

$$R = \frac{D \text{ [mm]}}{2} \times \frac{10}{RL \text{ [m]}} \quad (1)$$

$$R = \frac{D \text{ [1/8 in]}}{2} \times \frac{30}{RL \text{ [ft]}} \quad (2)$$

5.8.2 Contrôle de la précision de la ligne horizontale

1. Poser l'appareil en bordure d'une pièce dont la longueur est d'au moins 10 m.



La surface au sol doit être plane et horizontale.

2. Activer tous les faisceaux laser et vérifier que le verrouillage du pendule est déverrouillé.
3. Marquer un repère à 10 m au moins de l'appareil afin que le point d'intersection des lignes laser se trouve au centre du repère (d0) et que la ligne verticale du repère passe exactement au milieu de la ligne laser verticale.
4. Tourner l'appareil de 45°, vu du dessus dans le sens des aiguilles d'une montre.
5. Marquer ensuite sur le repère le point (d1) où la ligne laser horizontale croise la ligne verticale du repère.
6. Tourner maintenant l'appareil de 90° dans le sens inverse des aiguilles d'une montre.
7. Marquer ensuite sur le repère le point (d2) où la ligne laser horizontale croise la ligne verticale du repère.
8. Mesurer les distances verticales suivantes : d0-d1, d0-d2 et d1-d2. Déterminer la plus grande (dmax) et la plus petite (dmin) différence.
9. Pour d0-d1, d0-d2 et d1-d2, le point suivant s'applique :

10. La plus grande distance verticale mesurée doit être au maximum de 5 mm pour une distance de mesure de 10 m.

- dmax-dmin = distance entre le repère le plus haut et le repère le plus bas en millimètres/1/10 pouce
- D = distance entre l'appareil et le repère en mètres/pieds

$$(d_{\max} - d_{\min}) \text{ [mm]} < 0,5 \left[\frac{\text{mm}}{\text{m}} \right] \cdot D \text{ [m]}$$

$$(d_{\max} - d_{\min}) \left[\frac{\text{inch}}{10} \right] < 0.06 D \text{ [feet]}$$

5.8.3 Contrôle de la précision des lignes laser verticales



Pour le contrôle, il faut disposer d'une ouverture de porte ou similaire d'une hauteur libre d'au moins 2 mètres. En outre, il doit y avoir au moins 2,5 m de chaque côté.

1. Mettre l'appareil en marche et vérifier que le verrouillage du pendule est déverrouillé.
2. Placer l'appareil sur le sol à 2,5 m de l'ouverture de porte et pointer la ligne verticale sur le centre de l'ouverture de porte.



3. Marquer le milieu de la ligne verticale au sol (1) et sur le bord supérieur de l'ouverture de porte (3), ainsi qu'à 2,5 m derrière l'ouverture de porte au sol (2).
4. Placer l'appareil directement derrière le point (2) sur le sol et orienter le faisceau laser de manière à ce qu'il traverse les points (2) et (1).
5. La divergence entre la ligne laser et le point (3) peut être directement relevée sur le bord supérieur de l'ouverture de porte. Cette valeur correspond à la divergence pour la hauteur double.
6. Mesurer la hauteur de l'ouverture de porte.
7. La divergence maximale admissible est de 3 mm par 10 m de hauteur.
8. Pour la divergence déterminée selon la méthode ci-dessus, la divergence maximale autorisée est calculée comme suit :

$$d < 0,3 \text{ mm} * 2 * H [\text{m}]$$
9. La divergence maximale admissible déterminée en millimètres doit être inférieure à 0,3 mm/m x deux fois la hauteur en mètres.

$$d \left[\frac{\text{inch}}{10} \right] < 0.072 H [\text{feet}]$$

 - ▶ d = divergence double mesurée en millimètres/
1/10 pouce
 - ▶ H = hauteur de la porte en mètres

5.8.4 Comportement en cas de divergences

- ▶ Si des divergences sont constatées, s'adresser au S.A.V. **Hilti**.

6 Nettoyage et entretien

Entretien du produit

- Éliminer avec précaution les saletés récalcitrantes.
- Souffler la poussière sur la fenêtre d'émission laser. Ne pas toucher la fenêtre d'émission laser avec les doigts.
- Nettoyer le carter de l'appareil uniquement avec un chiffon légèrement humide. Ne pas utiliser de nettoyeurs à base de silicone car ceci pourrait attaquer les pièces en plastique.

Entretien

- Vérifier régulièrement qu'aucune pièce visible n'est endommagée et que les organes de commande sont parfaitement opérationnels.
- Ne pas utiliser le produit en cas d'endommagements et/ou de dysfonctionnements. Faire immédiatement réparer le produit par le S.A.V. **Hilti**.
- Après des travaux de nettoyage et d'entretien, vérifier si tous les équipements de protection sont bien en place et fonctionnent parfaitement.



Pour une utilisation en toute sécurité, utiliser uniquement des pièces de rechange et consommables d'origine. Vous trouverez les pièces de rechange, consommables et accessoires autorisés par **Hilti** convenant pour votre produit dans le centre **Hilti Store** ou sous : www.hilti.group

6.1 Service Hilti Techniques de mesure

Le Service Techniques de mesure **Hilti** procède au contrôle et en cas d'écarts, à la remise en état et au contrôle réitéré de la conformité aux spécifications de l'outil de mesure. La conformité aux spécifications à l'instant du contrôle est certifiée par écrit par le certificat de service. Il est recommandé de :

- choisir un intervalle de contrôle approprié en fonction de l'utilisation.
- Après une sollicitation exceptionnelle de l'appareil, avant des travaux importants, toutefois au moins une fois par an, faire procéder à un contrôle par le Service Techniques de mesure **Hilti**.

Le contrôle effectué par le Service Techniques de mesure **Hilti** ne dispense pas l'utilisateur du contrôle de l'outil de mesure avant et après toute utilisation.

7 Transport et entreposage

Transport

- ▶ Contrôler l'état du produit avant chaque utilisation, ainsi qu'avant et après tout transport prolongé.

Stockage

- ▶ Stocker si possible le produit et les piles dans un endroit sec et frais. Respecter les valeurs limites de température indiquées dans les caractéristiques techniques.



- ▶ Ne jamais stocker le produit et piles au soleil, sur des sources de chaleur ou derrière des vitres.
- ▶ Stocker le produit et les piles à l'abri des enfants et des personnes non autorisées.
- ▶ Contrôler l'état du produit avant chaque utilisation, ainsi qu'avant et après tout stockage prolongé.

8 Aide au dépannage

En cas de défaillances non énumérées dans ce tableau ou auxquelles il n'est pas possible de remédier sans aide, contacter le S.A.V. Hilti.

Défaillance	Causes possibles	Solution
Le produit ne peut pas être mis en marche.	La pile est vide	▶ Remplacer les piles.
	Polarité incorrecte de la pile	▶ Mettre les piles correctement en place.
	Le compartiment des piles n'est pas fermé	▶ Fermer le compartiment des piles.
	Produit ou interrupteur Marche/Arrêt défectueux	▶ S'adresser au S.A.V. Hilti.
Des faisceaux laser individuels ne fonctionnent pas.	La source laser ou la commande laser est défectueuse	▶ S'adresser au S.A.V. Hilti.
Le produit peut être mis en marche, mais il n'y a pas de faisceau laser visible.	La source laser ou la commande laser est défectueuse	▶ S'adresser au S.A.V. Hilti.
	La température est trop élevée ou trop basse	▶ Laisser le produit refroidir ou se réchauffer.
La mise à niveau automatique ne fonctionne pas.	Produit posé sur un support trop incliné	▶ Placer le produit sur un support plan et horizontal.
	Le pendule est bloqué	▶ Libérer le pendule.

9 Garantie constructeur

- ▶ En cas de questions sur les conditions de garantie, veuillez vous adresser à votre partenaire **Hilti** local.

10 Informations complémentaires

Les accessoires, les produits système et d'autres informations sur votre produit sont accessibles **ici**.



根据 SJ/T 11364-2014 的有害物质材料披露
 Hazardous substances material disclosure according to SJ/T 11364-2014

Product type: Laser
 Products: PM 2-LG (02) / PM 2-PG (01)

零件名称 Part name	有害物质 Hazardous substances					
	铅	汞	镉	六价铬	多溴联苯	多
	Lead (Pb)	Mercury (Hg)	Cadmium (Cd)	Hexavalent Chromium (Cr(VI))	Polybrominated biphenyls (PBB)	Pol bip
电子元件 (PCBs) Electronics (PCBs)	o	o	o	o	o	
壳体组件 Housing	o	o	o	o	o	
电气连接线 Electrical wirings	o	o	o	o	o	
核心部件 Core part	x	o	o	o	o	

以下表格均依据 SJT 11364 通则制定。

o: 表示该有害物质在该部件所有均质材料中的含量均在 GB/T 26572 标准规定的限量要求以下。

x: 表示该有害物质至少在该部件的某一均质材料中的含量超出 GB/T 26572 标准规定的限量要求。

(企业可基于其实际情况在包装箱内提供“X”标识的详细技术说明。)

The following tables are prepared in accordance with the provision of SJT 11364.

O: Indicates that said hazardous substances contained in all of the homogeneous materials for this part is below the limit requirement of GB/T 26572

X: Indicates that said hazardous substances contained in at least one of the homogeneous materials used for this part is above the limit requirement of GB/T 26572.

(Enterprises may further provide in this box technical explanation for marking "X" based on their actual circumstances.)

Ce tableau s'applique au marché de la Chine.



限用物質含有情況標示聲明書

Declaration of the Presence Condition of the Restricted Substances Marking

設備名稱: PM 2-LG (02) / PM 2-PG (01), 型號 (型式) : Laser Equipment name: PM 2-LG (02) / PM 2-PG (01), Type designation: Laser						
單元 Unit	限用物質及其化學符號 Restricted substances and its chemical symbols					
	鉛 Lead (Pb)	汞 Mercury (Hg)	鎘 Cadmium (Cd)	六價鉻 Hexavalent Chromium (Cr (VI))	多溴聯苯 Polybrominated biphenyls (PBB)	多溴聯苯 Polybrominated biphenyls (PBB)
电子元件 (PCBs) Electronics (PCBs)	0	0	0	0	0	
壳体组件 Housing	0	0	0	0	0	
电气联接线 Electrical wirings	0	0	0	0	0	
核心部件 Core part	-	0	0	0	0	

備考 1: “超出 0.1 wt %” 及 “超出 0.01 wt %” 係指限用物質之百分比含量超出百分比含量基準值。
Note 1: “Exceeding 0.1wt.% and exceeding 0.01wt.%” indicate that the percentage contain of the restricted substance exceeds the reference percentage value of presence condition.

備考 2: “0” 係指該項限用物質之百分比含量未超出百分比含量基準值。
Note 2: “0” – indicates that the percentage contain of the restricted substance does not exceeds the percentage reference value of presence.

備考 3: “-” 係指該項限用物質為排除項目。
Note 3: The “-” indicates that the restricted substance corresponds to the exemption.

Ce tableau s'applique au marché de Taïwan.

11 Recyclage

Les appareils **Hilti** sont fabriqués pour une grande partie en matériaux recyclables. Le recyclage présuppose un tri adéquat des matériaux. **Hilti** reprend les appareils usagés dans de nombreux pays en vue de leur recyclage. Consulter le service clients **Hilti** ou un conseiller commercial.



▶ Ne pas jeter les appareils électriques, électroniques et accus dans les ordures ménagères !

Manual de instrucciones original

1 Información sobre el manual de instrucciones

1.1 Acerca de este manual de instrucciones

- **¡Atención!** Asegúrese de haber leído y entendido toda la documentación adjunta, incluidas, entre otras, las instrucciones, advertencias de seguridad, ilustraciones y especificaciones que se proporcionan con este producto. Familiarícese con todas las instrucciones, advertencias de seguridad, ilustraciones, especificaciones, componentes y funciones del producto antes de utilizarlo. De lo contrario, existe peligro



de descarga eléctrica, incendio y/o lesiones graves. Conserve todas las advertencias e instrucciones para futuras consultas.

- Los productos han sido diseñados para usuarios profesionales y solo personal autorizado y debidamente formado puede utilizarlos y llevar a cabo su mantenimiento y conservación. Este personal debe estar especialmente instruido en lo referente a los riesgos de uso. La utilización del producto y sus dispositivos auxiliares puede conllevar riesgos para el usuario en caso de manejarse de forma inadecuada por personal no cualificado o utilizarse para usos diferentes a los que están destinados.
- La documentación adjunta corresponde al estado actual de la técnica en el momento de la impresión. Compruebe siempre la última versión en la página del producto de la página web de Hilti. Para ello siga el enlace o escanee el código QR que figura en esta documentación y que se indica con el símbolo .
- No entregue nunca el producto a otras personas sin este manual de instrucciones.

1.2 Explicación de símbolos

1.2.1 Avisos

Las advertencias de seguridad advierten de peligros derivados del manejo del producto. Se utilizan las siguientes palabras de peligro:

PELIGRO

PELIGRO !

- ▶ Término utilizado para un peligro inminente que puede ocasionar lesiones graves o incluso la muerte.

ADVERTENCIA

ADVERTENCIA !

- ▶ Término utilizado para un posible peligro que puede ocasionar lesiones graves o incluso la muerte.

PRECAUCIÓN

PRECAUCIÓN !

- ▶ Término utilizado para una posible situación peligrosa que puede ocasionar lesiones o daños materiales.

1.2.2 Símbolos en la documentación

En esta documentación se utilizan los siguientes símbolos:

	Leer el manual de instrucciones antes del uso
	Indicaciones de uso y demás información de interés
	Manejo con materiales reutilizables
	No tirar las herramientas eléctricas y las baterías junto con los desperdicios domésticos

1.2.3 Símbolos en las figuras

En las figuras se utilizan los siguientes símbolos:

	Estos números hacen referencia a la figura correspondiente incluida al principio de este manual
	La numeración describe el orden de los pasos de trabajo en la imagen y puede ser diferente de los pasos descritos en el texto
	Los números de posición se utilizan en la figura Vista general y los números de la leyenda están explicados en el apartado Vista general del producto
	Preste especial atención a este símbolo cuando utilice el producto.

1.3 Símbolos del producto

1.3.1 Símbolos en el producto

En el producto se pueden utilizar los siguientes símbolos:





El producto es apto para tecnología NFC, que es compatible con las plataformas iOS y Android.

1.4 Información del producto

Los productos **HILTI** han sido diseñados para usuarios profesionales y solo personal autorizado y debidamente formado puede utilizarlos y llevar a cabo su mantenimiento y conservación. Este personal debe estar especialmente instruido en lo referente a los riesgos de uso. La utilización del producto y sus dispositivos auxiliares puede conllevar riesgos para el usuario en caso de manejarse de forma inadecuada por personal no cualificado o utilizarse para usos diferentes a los que están destinados.

La denominación del modelo y el número de serie están indicados en la placa de identificación.

- ▶ Escriba el número de serie en la siguiente tabla. Necesitará los datos del producto para realizar consultas a nuestros representantes o al Departamento de Servicio Técnico.

Datos del producto

Láser de línea	PM 2-LG
Generación	02
N.º de serie	

1.5 Declaración de conformidad

Bajo su exclusiva responsabilidad, el fabricante declara que el producto aquí descrito cumple con la legislación y normas vigentes.

La documentación técnica se encuentra depositada aquí:

Hilti Entwicklungsgesellschaft mbH | Zulassung Geräte | Hiltistraße 6 | 86916 Kaufering, DE

1.6 Adhesivo en el producto

Información sobre el láser

	Clase de láser 2, según la norma IEC60825-1/EN60825-1:2014 y conforme a la norma CFR 21 art. 1040.10 y 1040.11 (Laser Notice 56). No mire el haz de luz.
--	-------------------------------------------------------------------------------------------------------------------------------------------------------------

2 Seguridad

2.1 Indicaciones generales de seguridad de las herramientas de medición

⚠ ¡ADVERTENCIA! Lea con atención todas las instrucciones e indicaciones de seguridad. La herramienta de medición puede entrañar ciertos peligros si se utiliza de forma incorrecta. Si no se observan las indicaciones de seguridad y las instrucciones, se pueden producir daños en la herramienta de medición y el usuario puede sufrir lesiones graves.

Conserve todas las instrucciones e indicaciones de seguridad para futuras consultas.

Seguridad en el puesto de trabajo

- ▶ **Mantenga su área de trabajo limpia y bien iluminada.** El desorden o una iluminación deficiente de las zonas de trabajo pueden provocar accidentes.
- ▶ **No trabaje con el producto en entornos con atmósfera potencialmente explosiva en la que se encuentren líquidos inflamables, gases o polvo.**
- ▶ **Mantenga alejados a los niños y otras personas de su puesto de trabajo al emplear el producto.**
- ▶ **Utilice el producto solo dentro de los límites de aplicación definidos.**
- ▶ **Observe las disposiciones locales sobre prevención de accidentes.**

Seguridad eléctrica

- ▶ **No exponga el producto a la lluvia ni a la humedad.** Si entra humedad, pueden producirse cortocircuitos, descargas eléctricas, quemaduras o explosiones.
- ▶ **Aunque el producto está protegido contra la humedad, séquelo con un paño antes de introducirlo en el contenedor de transporte.**

Seguridad de las personas

- ▶ **Esté atento, preste atención durante el trabajo y utilice la herramienta de medición con prudencia. No utilice la herramienta de medición si está cansado, ni tampoco después de haber consumido**



alcohol, drogas o medicamentos. Un momento de descuido al utilizar la herramienta de medición podría producir graves lesiones.

- ▶ **Evite adoptar una postura forzada. Procure que la postura sea estable y manténgase siempre en equilibrio.**
- ▶ **Utilice el equipo de seguridad personal.** El uso del equipo de seguridad personal reduce el riesgo de sufrir lesiones.
- ▶ **No anule ninguno de los dispositivos de seguridad y no quite ninguna de las placas indicativas y de advertencia.**
- ▶ **Evite una puesta en servicio fortuita de la herramienta. Asegúrese de que la herramienta de medición esté apagada antes de alzarla, transportarla o conectarla a la batería.**
- ▶ **Utilice el producto y los accesorios de acuerdo con estas instrucciones y según las indicaciones para este tipo de herramienta en concreto. Para ello, tenga en cuenta las condiciones de trabajo y la tarea que se va a realizar.** El uso de productos para aplicaciones distintas a las previstas puede resultar peligroso.
- ▶ **No se crea a salvo de riesgos ni pase por alto ninguna de las normas de seguridad relativas a las herramientas de medición, aun cuando esté familiarizado con la herramienta en cuestión y tenga una dilatada experiencia en su uso.** Una actuación negligente puede provocar lesiones graves en una fracción de segundo.
- ▶ **La herramienta de medición no debe utilizarse cerca de aparatos médicos.**

Uso y manejo de la herramienta de medición

- ▶ **Utilice el producto y los accesorios solo si están en perfecto estado técnico.**
- ▶ **Guarde las herramientas de medición que no utilice fuera del alcance de los niños. No permita utilizar el producto a ninguna persona que no esté familiarizada con ella o no haya leído este manual de instrucciones.** Las herramientas de medición utilizadas por personas inexpertas son peligrosas.
- ▶ **Cuide su herramienta de medición de forma meticulosa. Compruebe si las piezas móviles de la herramienta funcionan correctamente y sin atascarse, y si existen piezas rotas o deterioradas que pudieran afectar al funcionamiento de la herramienta de medición. Encargue la reparación de las piezas deterioradas antes de usar la herramienta de medición.** Muchos accidentes son consecuencia de un mantenimiento inadecuado de la herramienta de medición.
- ▶ **El producto no debe modificarse ni manipularse en ningún caso.** Los cambios o modificaciones que no cuenten con la autorización expresa de Hilti pueden limitar el derecho del usuario a poner en funcionamiento el producto.
- ▶ **Debe comprobar la precisión de la herramienta de medición antes de efectuar mediciones importantes y después de toda caída o impacto mecánico.**
- ▶ **Los resultados de la medición pueden verse afectados por determinadas condiciones del entorno.** Dichas condiciones incluyen, entre otros factores, la proximidad a dispositivos capaces de generar campos magnéticos o electromagnéticos intensos, las vibraciones o los cambios de temperatura.
- ▶ **Un cambio rápido en las condiciones de medición puede alterar los resultados de la medición.**
- ▶ **Si el producto pasa de estar sometido a un frío intenso a un entorno más cálido o viceversa, deje que se aclimate antes de utilizarlo.** Las diferencias de calor grandes pueden causar un funcionamiento incorrecto y resultados de medición erróneos.
- ▶ **Si utiliza adaptadores o accesorios, asegúrese de que estos estén bien fijados.**
- ▶ **Si bien la herramienta de medición está diseñada para unas condiciones de trabajo duras en la obra, trátela con cuidado, igual que el resto de equipos ópticos y eléctricos (prismáticos, gafas, cámara fotográfica, etc.).**
- ▶ **Respete las temperaturas de funcionamiento y de almacenamiento indicadas.**

2.2 Indicaciones de seguridad adicionales para herramientas de medición láser

- ▶ **Si el producto se abre de manera inapropiada, pueden generarse rayos láser que superen la clase 2.** Encargue la reparación del producto solo al Servicio Técnico de Hilti.
- ▶ **Asegure el puesto de medición. Al colocar el producto, asegúrese de que el rayo láser no está orientado hacia otras personas ni hacia usted.** Los rayos láser deben pasar a una altura superior o inferior a la de los ojos.
- ▶ Para evitar errores de medición, mantenga limpio el cristal del orificio de salida del láser.
- ▶ Compruebe la precisión del producto antes de utilizarlo o de realizar mediciones, y en diversas ocasiones durante la medición.
- ▶ Las mediciones efectuadas cerca de objetos o superficies reflectantes, a través de lunas de cristal o de materiales similares pueden alterar el resultado de la medición.



- ▶ Monte el producto en un soporte adecuado, en un trípode o colóquelo sobre una superficie plana.
- ▶ No se permite trabajar con reglas de nivelación cerca de cables de alta tensión.
- ▶ Asegúrese de que no se utiliza ninguna herramienta de medición láser cerca que pueda influir en su medición.
- ▶ No permita que los rayos láser vayan más allá de las zonas controladas.

2.3 Indicaciones de seguridad adicionales

- ▶ - Riesgo de lesiones en caso de caída de herramientas o accesorios. Antes de iniciar el trabajo, compruebe que los accesorios montados estén bien fijados.

2.4 Compatibilidad electromagnética

Si bien la herramienta cumple los estrictos requisitos de las directivas pertinentes, Hilti no puede excluir la posibilidad de que la herramienta se vea afectada por una radiación intensa que pudiera ocasionar un funcionamiento inadecuado. En este caso o ante otras irregularidades, deben realizarse mediciones de control. Hilti tampoco puede excluir la posibilidad de que otras herramientas resulten afectadas (p. ej., los dispositivos de navegación de los aviones).

2.5 Clasificación de láser para productos de la clase de láser 2

El producto corresponde a la clase de láser 2 según IEC / EN 60825-1:2014 y CFR 21 § 1040 (FDA). Estos productos se pueden utilizar sin ninguna medida de protección adicional. A pesar de ello, no se deberá mirar directamente a la fuente de luz, como sucede también en el caso del sol. En caso de contacto directo con los ojos, ciérrelos y aparte la cabeza del área de radiación. No dirija el rayo láser hacia las personas.

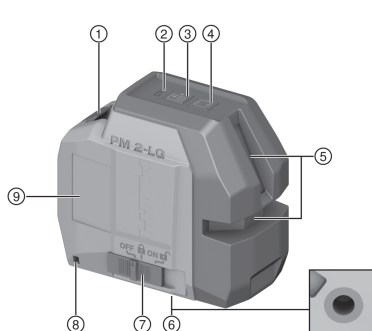
2.6 Manipulación y utilización segura de las pilas

- ▶ Extraiga las pilas del producto cuando no lo vaya a utilizar durante un período prolongado. Durante los períodos prolongados de almacenamiento, las pilas pueden oxidarse y descargarse.
- ▶ Asegúrese de mantener las pilas fuera del alcance de los niños.
- ▶ No mezcle pilas nuevas con otras usadas. Sustituya siempre todas las pilas al mismo tiempo. No utilice pilas de varios fabricantes o con denominaciones de modelo diferentes.
- ▶ No utilice pilas que estén dañadas.
- ▶ Utilice únicamente las pilas previstas para este producto. El uso de otro tipo de pilas puede provocar daños e incluso incendios.
- ▶ Compruebe que al cambiar las pilas estén colocadas con la polaridad correcta. Existe peligro de explosión.
- ▶ No deje que las pilas se sobrecalienten ni las exponga a ningún tipo de fuego. Las pilas pueden explotar y liberar sustancias tóxicas.
- ▶ No recargue las pilas.
- ▶ No suelde las pilas al producto.
- ▶ No descargue las pilas mediante cortocircuito. Podrían perder sus propiedades de estanqueidad, explotar o incendiarse y causar daños personales.
- ▶ No dañe ni desmonte las pilas. Podrían perder sus propiedades de estanqueidad, explotar o incendiarse y causar daños personales.



3 Descripción

3.1 Vista general del producto 1



- ① Compartimento para pilas
- ② Indicador del estado de carga
- ③ Tecla Modo de recepción
- ④ Tecla Modo de línea
- ⑤ Cristal del orificio de salida del láser
- ⑥ Rosca de sujeción
- ⑦ Selector conexión/desconexión y bloqueo/desbloqueo del péndulo
- ⑧ Ojal para fijación de la protección en caso de caída
- ⑨ Posición de la placa de características

3.2 Uso conforme a las prescripciones

El producto descrito es un láser de línea autonivelado y está concebido para nivelar y realizar trabajos de alineación. El láser de línea tiene dos líneas verdes (horizontal y vertical) y un punto de intersección. El láser de línea puede manejarlo una persona. Las líneas y el punto de intersección de las líneas tienen un alcance de aprox. 20 m (65 ft). El alcance depende de la luminosidad de la luz del entorno. El producto está diseñado para el uso en interiores.

Aplicaciones posibles: nivelación de tomas de corriente, canales de cables, radiadores e instalaciones; nivelación de falsos techos; nivelación y alineación de puertas y ventanas; transferencia de alturas; alineación vertical de tuberías.

3.3 Mensajes de servicio

Estado	Significado
El LED está apagado.	<ul style="list-style-type: none"> • La herramienta está desconectada. • Pilas agotadas. • Las pilas no están colocadas correctamente.
El LED está encendido permanentemente.	El rayo láser está conectado. La herramienta está en funcionamiento. Las pilas están cargadas.
El LED parpadea rápido.	Pilas casi agotadas.
El LED parpadea.	La herramienta se ha apagado automáticamente, pero el péndulo no está bloqueado.
El rayo láser parpadea dos veces cada 10 segundos (péndulo no bloqueado) o cada 2 segundos (péndulo bloqueado).	Pilas casi agotadas.
El rayo láser parpadea cinco veces y después permanece encendido continuamente.	<ul style="list-style-type: none"> • La desconexión automática se ha desactivado. • El modo de recepción se ha activado o desactivado.
El rayo láser parpadea con más frecuencia.	La herramienta no puede autonivelarse.
El rayo láser parpadea cada 2 segundos.	Modo de funcionamiento «línea inclinada»; el péndulo está bloqueado, de modo que las líneas no están niveladas.

3.4 Suministro

Láser de línea, bolsa, 4 pilas AA (no en todos los mercados), manual de instrucciones, certificado del fabricante



4 Datos técnicos

Alcance de las líneas y del punto de intersección sin receptor láser	20 m (65 ft - 7 in)
Alcance de las líneas y del punto de intersección con receptor láser (depende de la luminosidad del entorno y la posición del receptor respecto al láser)	2 m ... 50 m (6 ft - 7 in ... 164 ft - 1 in)
Intervalo de autonivelación	3 s
Zona de nivelación (de media)	±4°
Precisión a 10 m (33 ft)	±3 mm (±0,12 in)
Grosor de la línea (distancia 5 m)	< 2 mm (< 0,08 in)
Clase de láser	Clase 2, visible, 510-530 nm, ± 10 nm (IEC 60825-1:2014); clase II (CFR 21 art. 1040.10 y 1040.11) (FDA)
Divergencia del rayo de las líneas láser *180°	de 0,05 a 0,08 mrad
Potencia de salida media (max) (p)	< 1 mW
Longitud de onda (λ), ±10 nm	510 nm ... 530 nm
Duración del impulso (tp)	< 60 μs
Frecuencia del impulso (f)	< 12 kHz
Alimentación de tensión	4 pilas AA de 1,5 V
Tiempo de funcionamiento (de media), todas las líneas activas	a 24 °C (72 °F) : 10 h
Tiempo de funcionamiento (de media), solo líneas horizontales o verticales activas	a 24 °C (72 °F) : 20 h
Desconexión automática (se activa después de)	1 h
Indicador del estado de funcionamiento	LED y rayos láser
Temperatura de servicio	-10 °C ... 40 °C (14,0 °F ... 104,0 °F)
Temperatura de almacenamiento	-25 °C ... 63 °C (-13,0 °F ... 145,4 °F)
Protección contra polvo y salpicaduras de agua (excepto el compartimento para pilas)	IP 54 según IEC 60529
Rosca del trípode	UNC 1/4"
Dimensiones longitud x anchura x altura	66 mm x 116 mm x 103 mm (2,60 in x 4,57 in x 4,06 in)
Peso con base y pilas	600 g (21,16 oz)

5 Manejo

5.1 Introducción/cambio de las pilas



- Preste atención a la correcta polaridad de las pilas.
- Cambie siempre todas las pilas.
- Utilice únicamente pilas fabricadas de acuerdo con los estándares internacionales.

1. Abra el compartimento para pilas.
2. En caso necesario, extraiga las pilas agotadas.
3. Coloque las pilas nuevas.



- Cierre el compartimento para pilas.

5.2 Protección frente a caídas

ADVERTENCIA

Riesgo de lesiones por caída de herramientas o accesorios.

- ▶ Utilice únicamente la protección anticaídas **Hilti** recomendada para su producto.
- ▶ Antes de cada uso, compruebe que la protección anticaídas y sus correspondientes puntos de fijación no presente daños.



Tenga en cuenta las directivas nacionales para trabajos en altura.

Para este producto, utilice únicamente como protección frente a caídas la protección anticaídas **Hilti** PMA 92.

- ▶ Fije la protección anticaídas al láser y a una estructura portante. Compruebe que quede fijada de forma segura.



Tenga en cuenta el manual de instrucciones para la protección anticaídas **Hilti**.

5.3 Conexión de los rayos láser

- Ponga el selector en la posición (conectado/bloqueado).
 - ▶ Todas las líneas láser y todos los puntos se apagan.
- Pulse la tecla Modo de línea tantas veces como sea necesario para que quede ajustado el modo de línea deseado.
 - ▶ El producto cambia repetidamente entre los modos de funcionamiento conforme a la siguiente secuencia: todas las líneas, línea horizontal, línea vertical.

5.4 Ajuste del rayo láser para la función «Línea inclinada»

- Ponga el selector en la posición (conectado/bloqueado).
 - ▶ La línea horizontal se enciende.
- Pulse la tecla Modo de línea tantas veces como sea necesario para que quede ajustado el modo de línea deseado. → página 55
 - ▶ El producto cambia repetidamente entre los modos de funcionamiento conforme a la siguiente secuencia: línea horizontal, línea vertical, todas las líneas.



En la función «línea inclinada», el péndulo está bloqueado y el láser no está nivelado. El/Los rayo(s) láser parpadea(n) cada 5 segundos.

5.5 Desconexión de los rayos láser

- Ponga el selector en la posición **OFF**.
 - ▶ El rayo láser se desconecta y el péndulo se bloquea.

PRECAUCIÓN

Riesgo de lesiones en caso de puesta en servicio accidental.

- ▶ Antes de insertar la batería, asegúrese de que el producto correspondiente esté desconectado.
- El rayo láser se apaga automáticamente cuando la batería está descargada.

5.6 Ejemplos de aplicación

5.6.1 Transferencia de la altura

5.6.2 Alineación de perfiles en construcciones en seco

5.6.3 Alineación de luces de techo

5.6.4 Alineación de canalizaciones



5.6.5 Alineación de elementos de la calefacción 7**5.6.6 Alineación de marcos de puertas y ventanas 8****5.7 Activación o desactivación del modo de recepción láser**

i El alcance del receptor láser puede verse limitado por una asimetría de la potencia del láser atribuible al diseño y posibles fuentes de luz externas perturbadoras.

Trabaje en el lado fuerte del láser de línea y evite trabajar bajo luz directa para obtener un alcance óptimo. El lado fuerte es el lado delantero del láser de línea.

- Para activar el modo de recepción pulse la tecla Modo de recepción.
 - ▶ El rayo láser parpadea cinco veces a modo de confirmación.
 - ▶ El LED junto a la tecla Modo de recepción se ilumina en verde.
 - ▶ El grado de visibilidad de los rayos láser disminuye.
- Pulse otra vez la tecla Modo de recepción para volver a desactivar el modo de recepción.
 - ▶ El LED junto a la tecla Modo de recepción se apaga.
 - ▶ El grado de visibilidad de los rayos láser vuelve a aumentar hasta el nivel normal.

i Si se desconecta el láser, el modo de recepción se desactiva.

5.8 Comprobación**5.8.1 Comprobación de la nivelación del rayo láser 9**

- La distancia entre las paredes debe ser de 10 m, como mínimo.
- Coloque el láser sobre una superficie plana horizontal, aprox. a 20 cm de la pared (A), y oriente el punto de intersección de las líneas láser hacia la pared (A).
- Marque el punto de intersección de las líneas láser con una cruz (1) en la pared (A) y una cruz (2) en la pared (B).
- Coloque el láser sobre una superficie plana horizontal, aprox. a 20 cm de la pared (B) y oriente el punto de intersección de las líneas láser hacia la cruz (1) de la pared (A).
- Ajuste la altura del punto de intersección de las líneas láser de manera que el punto de intersección coincida con la marca (2) de la pared (B). En caso necesario, utilice un trípode o un soporte mural.
- Vuelva a marcar el punto de intersección de las líneas láser con una cruz (3) en la pared (A).
- Mida el margen D entre las cruces (1) y (3) de la pared (A) (RL = longitud de la habitación).
- Calcule el valor R.
 - ▶ El valor R debería ser menor de 3 mm (1/8").
- Si el resultado se encuentra fuera de la tolerancia, diríjase al Servicio Técnico de Hilti.

$$R = \frac{D \text{ [mm]}}{2} \times \frac{10}{RL \text{ [m]}} \quad (1)$$

$$R = \frac{D \text{ [1/8 in]}}{2} \times \frac{30}{RL \text{ [ft]}} \quad (2)$$

5.8.2 Comprobación de la precisión de la línea horizontal 10, 11

- Coloque la herramienta en el borde de una habitación con una longitud mínima de 10 m.

i La superficie del suelo debe ser lisa y horizontal.

- Conecte todos los rayos láser y asegúrese de que el bloqueo del péndulo esté desenclavado.
- Realice una marca a una distancia mínima de 10 m respecto a la herramienta, de manera que el punto de intersección de las líneas láser se forme en el centro de la marca (d0) y la línea vertical de la marca pase exactamente por el medio de la línea láser vertical.
- Gire la herramienta 45° en el sentido horario visto desde arriba.
- A continuación, marque el punto (d1) en la marca, justo donde la línea láser horizontal se cruza con la línea vertical de la marca.
- Gire ahora la herramienta 90° en sentido antihorario.
- A continuación, marque el punto (d2) en la marca, justo donde la línea láser horizontal se cruza con la línea vertical de la marca.



8. Mida las siguientes distancias verticales: d0-d1, d0-d2 y d1-d2. Calcule la diferencia más grande (dmax) y la más pequeña (dmin).
9. Para d0-d1, d0-d2 y d1-d2 se aplica:
10. La distancia vertical medida más grande puede ser de 5 mm como máximo con una distancia de medición de 10 m.

$$(d_{\max} - d_{\min}) [\text{mm}] < 0,5 \left[\frac{\text{mm}}{\text{m}} \right] * D [\text{m}]$$

$$(d_{\max} - d_{\min}) \left[\frac{\text{inch}}{10} \right] < 0.06 D [\text{feet}]$$

 - ▶ dmax-dmin = distancia de la marca más alta a la marca más baja en milímetros/¹/₁₀ de pulgada
 - ▶ D = distancia de la herramienta a la marca en metros/pies

5.8.3 Comprobación de la exactitud de la línea vertical



Para la comprobación, necesitará contar con el hueco de una puerta o similar con una altura interior de al menos 2 m. Además, debe haber un espacio disponible de al menos 2,5 m a cada lado.

1. Conecte la herramienta y asegúrese de que el bloqueo del péndulo esté desenclavado.
2. Coloque la herramienta sobre el suelo a una distancia de 2,5 m del hueco de la puerta y dirija la línea vertical al centro del hueco de la puerta.
3. Marque el centro de la línea vertical en el suelo (1) y en el borde superior del hueco de la puerta (3), además de 2,5 m por detrás del hueco de la puerta en el suelo (2).
4. Coloque la herramienta en el suelo justo detrás del punto (2) y ajuste el rayo láser de manera que pase entre los puntos (2) y (1).
5. En el borde superior del hueco de la puerta se puede leer la desviación directamente entre la línea láser y el punto (3). Este valor corresponde a la desviación al doble de altura.
6. Mida la altura del hueco de la puerta.
7. La desviación máxima permitida es de 3 mm por cada 10 m de altura.

8. Para la desviación calculada mediante el método anterior, la desviación máxima permitida se calcula de la siguiente manera:
9. La distancia calculada máxima admisible en milímetros debe ser inferior a 0,3 mm/m por el doble de la altura en metros.
 - ▶ d = doble de la desviación medida en milímetros/¹/₁₀ de pulgadas
 - ▶ H = altura de la puerta en metros

$$d < 0,3 \text{ mm} * 2 * H [\text{m}]$$

$$d \left[\frac{\text{inch}}{10} \right] < 0.072 H [\text{feet}]$$

5.8.4 Comportamiento ante desviaciones

- ▶ Si se detectan desviaciones, diríjase al Servicio Técnico de Hilti.

6 Cuidado y mantenimiento

Cuidado del producto

- Elimine con precaución la suciedad fuertemente adherida.
- Sople el polvo del cristal del orificio de salida del láser. No toque el cristal del orificio de salida del láser con los dedos.
- Limpie la carcasa solo con un paño ligeramente humedecido. No utilice productos de limpieza que contengan silicona, ya que podrían afectar a las piezas de plástico.

Mantenimiento

- Compruebe con regularidad que las piezas visibles no estén dañadas y los elementos de manejo funcionen correctamente.
- No utilice el producto si presenta daños o fallos que afecten al funcionamiento. Encargue inmediatamente la reparación del producto al Servicio Técnico de Hilti.
- Tras las tareas de cuidado y mantenimiento, coloque todos los dispositivos de protección y asegúrese de que funcionen correctamente.



Para garantizar un correcto funcionamiento, utilice exclusivamente piezas de repuesto y consumibles originales. Las piezas de repuesto, los consumibles y los accesorios autorizados por Hilti se pueden consultar en su **Hilti Store** o en: www.hilti.group



6.1 Servicio Técnico de Medición de Hilti

El Servicio Técnico de Medición de **Hilti** realiza las comprobaciones y, en caso de desviaciones, restablece y comprueba de nuevo la conformidad con la especificación de la herramienta de medición. La conformidad de las especificaciones en el momento de la comprobación se confirma por escrito mediante el Certificado de Servicio. Se recomienda:

- Seleccione un intervalo de comprobación adecuado para el uso.
- Encargue una comprobación al Servicio Técnico de Medición de **Hilti** después de un uso extraordinario de la herramienta, antes de trabajos de relevancia y en cualquier caso al menos una vez al año.

La comprobación por parte del Servicio Técnico de Medición de **Hilti** no exime al usuario de comprobar la herramienta de medición antes y durante su utilización.

7 Transporte y almacenamiento

Transporte

- ▶ Compruebe si el producto está dañado antes de cada uso y antes y después de un transporte prolongado.

Almacenamiento

- ▶ Guarde el producto y las pilas en un lugar fresco y seco. Tenga en cuenta los valores límite de temperatura que figuran en los datos técnicos.
- ▶ No guarde nunca el producto y las pilas en un lugar expuesto al sol, a fuentes de calor o detrás de un cristal.
- ▶ Guarde el producto y las pilas fuera del alcance de niños y personas no autorizadas.
- ▶ Compruebe si el producto está dañado antes de cada uso y antes y después de un periodo de almacenamiento prolongado.

8 Ayuda en caso de averías

Si se producen averías que no estén incluidas en esta tabla o que no pueda solucionar usted, diríjase a nuestro Servicio Técnico de **Hilti**.

Anomalía	Posible causa	Solución
El producto no se puede encender.	La pila está agotada	▶ Cambie las pilas.
	Polaridad incorrecta de la pila	▶ Coloque bien las pilas.
	El compartimento para pilas no está cerrado	▶ Cierre el compartimento para pilas.
	Producto o interruptor de conexión y desconexión defectuosos	▶ Póngase en contacto con el Servicio Técnico de Hilti.
Algunos rayos láser no funcionan.	La fuente láser o el control del láser están defectuosos	▶ Póngase en contacto con el Servicio Técnico de Hilti.
El producto puede conectarse pero no se visualiza ningún rayo láser.	La fuente láser o el control del láser están defectuosos	▶ Póngase en contacto con el Servicio Técnico de Hilti.
	Temperatura demasiado alta o demasiado baja	▶ Deje que el producto se enfríe o se caliente.
La nivelación automática no funciona.	Producto colocado sobre una superficie demasiado inclinada	▶ Coloque el producto sobre una superficie plana horizontal.
	Péndulo bloqueado	▶ Libere el péndulo.

9 Garantía del fabricante

- ▶ Si tiene alguna consulta acerca de las condiciones de la garantía, póngase en contacto con su sucursal local de **Hilti**.

10 Más información

Encontrará accesorios, productos del sistema y más información sobre su producto en este **enlace**.



根据 SJ/T 11364-2014 的有害物质材料披露
 Hazardous substances material disclosure according to SJ/T 11364-2014

Product type: Laser
 Products: PM 2-LG (02) / PM 2-PG (01)

零件名称 Part name	有害物质 Hazardous substances					
	铅	汞	镉	六价铬	多溴联苯	多
	Lead (Pb)	Mercury (Hg)	Cadmium (Cd)	Hexavalent Chromium (Cr(VI))	Polybrominated biphenyls (PBB)	Pol bip
电子元件 (PCBs) Electronics (PCBs)	o	o	o	o	o	
壳体组件 Housing	o	o	o	o	o	
电气连接线 Electrical wirings	o	o	o	o	o	
核心部件 Core part	x	o	o	o	o	

以下表格均依据 SJT 11364 通则制定。

o: 表示该有害物质在该部件所有均质材料中的含量均在 GB/T 26572 标准规定的限量要求以下。

x: 表示该有害物质至少在该部件的某一均质材料中的含量超出 GB/T 26572 标准规定的限量要求。

(企业可基于其实际情况在包装箱内提供 “X” 标识的详细技术说明。)

The following tables are prepared in accordance with the provision of SJT 11364.

O: Indicates that said hazardous substances contained in all of the homogeneous materials for this part is below the limit requirement of GB/T 26572

X: Indicates that said hazardous substances contained in at least one of the homogeneous materials used for this part is above the limit requirement of GB/T 26572.

(Enterprises may further provide in this box technical explanation for marking "X" based on their actual circumstances.)

Esta tabla se aplica en el mercado de China.



限用物質含有情況標示聲明書

Declaration of the Presence Condition of the Restricted Substances Marking

設備名稱: PM 2-LG (02) / PM 2-PG (01), 型號 (型式) : Laser Equipment name: PM 2-LG (02) / PM 2-PG (01), Type designation: Laser						
單元 Unit	限用物質及其化學符號 Restricted substances and its chemical symbols					
	鉛 Lead (Pb)	汞 Mercury (Hg)	鎘 Cadmium (Cd)	六價鉻 Hexavalent Chromium (Cr (VI))	多溴聯苯 Polybrominated biphenyls (PBB)	多溴 Polybrominated biphenyls (PBB)
电子元件 (PCBs) Electronics (PCBs)	0	0	0	0	0	
壳体组件 Housing	0	0	0	0	0	
电气联接线 Electrical wirings	0	0	0	0	0	
核心部件 Core part	-	0	0	0	0	

備考 1. “超出 0.1 wt %” 及 “超出 0.01 wt %” 係指限用物質之百分比含量超出百分比含量基準值。
Note 1: “Exceeding 0.1wt.% and exceeding 0.01wt.%” indicate that the percentage contain of the restricted substance exceeds the reference percentage value of presence condition.

備考 2. “0” 係指該項限用物質之百分比含量未超出百分比含量基準值。
Note 2: “0” – indicates that the percentage contain of the restricted substance does not exceeds the percentage reference value of presence.

備考 3. “-” 係指該項限用物質為排除項目。
Note 3: The “-” indicates that the restricted substance corresponds to the exemption.

Esta tabla se aplica en el mercado de Taiwán.

11 Reciclaje

Las herramientas Hilti están fabricadas en su mayor parte con materiales reutilizables. La condición para dicha reutilización es una separación adecuada de los materiales. En muchos países, Hilti recoge las herramientas usadas para su recuperación. Pregunte en el Servicio de Atención al Cliente de Hilti o a su asesor de ventas.



- ▶ No deseche las herramientas eléctricas, los aparatos eléctricos ni las baterías junto con los residuos domésticos.



Manual de instruções original

1 Indicações sobre o Manual de instruções

1.1 Relativamente a este Manual de instruções

- **Aviso!** Antes de utilizar o produto, certifique-se de que leu e compreendeu o Manual de instruções fornecido com o produto incluindo as instruções, instruções de segurança e advertências, figuras e especificações. Familiarize-se sobretudo com todas as instruções, instruções de segurança e advertências, figuras, especificações, bem como com componentes e funções. Em caso de incumprimento existe perigo de choque eléctrico, incêndio e/ou ferimentos graves. Guarde o Manual de instruções incluindo todas as instruções, instruções de segurança e advertências para utilização posterior.
- Os produtos destinam-se ao utilizador profissional e só podem ser operados, mantidos e reparados por pessoal autorizado, devidamente qualificado. Estas pessoas deverão estar informadas em particular sobre os potenciais perigos. O produto e seu equipamento auxiliar podem representar perigo se usados incorrectamente por pessoas não qualificadas ou se usados para fins diferentes daqueles para os quais foram concebidos.
- O Manual de instruções fornecido corresponde ao actual avanço tecnológico no momento da impressão. Encontra a versão actual sempre online, na página de produtos Hilti. Para o efeito, siga a hiperligação ou o código QR neste Manual de instruções, identificado com o símbolo .
- Entregue o produto a outras pessoas apenas juntamente com o Manual de instruções.

1.2 Explicação dos símbolos

1.2.1 Advertências

As advertências alertam para perigos durante a utilização do produto. São utilizadas as seguintes palavras de aviso:

PERIGO

PERIGO !

- ▶ Indica perigo iminente que pode originar acidentes pessoais graves ou até mesmo fatais.

AVISO

AVISO !

- ▶ Indica um possível perigo que pode causar graves ferimentos pessoais, até mesmo fatais.

CUIDADO

CUIDADO !

- ▶ Indica uma situação potencialmente perigosa que pode originar ferimentos corporais ou danos materiais.

1.2.2 Símbolos na documentação

Nesta documentação são utilizados os seguintes símbolos:

	Leia o manual de instruções antes da utilização
	Instruções de utilização e outras informações úteis
	Manuseamento com materiais recicláveis
	Não deitar as ferramentas eléctricas e baterias no lixo doméstico

1.2.3 Símbolos nas figuras

Em figuras são utilizados os seguintes símbolos:

	Estes números referem-se à respectiva imagem no início deste Manual
	A numeração reproduz uma sequência dos passos de trabalho na imagem e pode divergir dos passos de trabalho no texto



11

Na figura **Vista geral** são utilizados números de posição que fazem referência aos números da legenda na secção **Vista geral do produto**



Este símbolo pretende despertar a sua atenção durante o manuseamento do produto.

1.3 Símbolos dependentes do produto

1.3.1 Símbolos no produto

No produto, podem usar-se os seguintes símbolos:



O produto suporta a tecnologia NFC que é compatível com plataformas iOS e Android.

1.4 Dados informativos sobre o produto

Os produtos **HILTI** destinam-se ao utilizador profissional e só podem ser operados, mantidos e reparados por pessoal autorizado, devidamente qualificado. Estas pessoas deverão estar informadas em particular sobre os potenciais perigos. O produto e seu equipamento auxiliar podem representar perigo se usados incorrectamente por pessoas não qualificadas ou se usados para fins diferentes daqueles para os quais foram concebidos.

A designação e o número de série são indicados na placa de características.

- ▶ Registe o número de série na tabela seguinte. Precisa dos dados do produto para colocar questões ao nosso representante ou posto de serviço de atendimento aos clientes.

Dados do produto

Laser multidireccional	PM 2-LG
Geração	02
N.º de série	

1.5 Declaração de conformidade

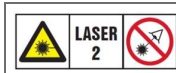
O fabricante declara, sob sua única e exclusiva responsabilidade, que o produto aqui descrito está em conformidade com a legislação vigente e as normas em vigor.

As documentações técnicas estão aqui guardadas:

Hilti Entwicklungsgesellschaft mbH | Zulassung Geräte | Hiltistraße 6 | 86916 Kaufering, DE

1.6 Autocolante no produto

Informação sobre o laser



Laser da classe 2, com base na norma IEC60825-1/EN60825-1:2014 e correspondente à norma CFR 21 § 1040.10 e 1040.11 (Laser Notice 56).

Não olhe fixamente para o feixe.

2 Segurança

2.1 Normas gerais de segurança Ferramentas de medição

⚠ AVISO! Leia todas as normas de segurança e instruções. Podem advir perigos das ferramentas de medição se estas forem tratadas de forma inadequada. Omissões no cumprimento das normas de segurança e instruções pode resultar em danos na ferramenta de medição e/ou ferimentos graves.

Guarda bem todas as normas de segurança e instruções para futura referência.

Segurança no posto de trabalho

- ▶ **Mantenha a sua área de trabalho limpa e bem iluminada.** Locais desarrumados ou mal iluminados podem ocasionar acidentes.
- ▶ **Não utilize o produto em ambientes explosivos ou na proximidade de líquidos, gases ou pós inflamáveis.**
- ▶ **Mantenha crianças e terceiros afastados do produto durante os trabalhos.**
- ▶ **Utilize o produto somente dentro dos limites de utilização definidos.**
- ▶ **Respeite as directivas para a prevenção de acidentes que vigoram no seu país de utilização.**



Segurança eléctrica

- ▶ **O produto não deve ser exposto a chuva nem humidade.** A entrada de humidade pode causar curto-circuitos, choques eléctricos, queimaduras ou explosões.
- ▶ **Embora na sua concepção se tenha prevenido a entrada de humidade, o produto deve ser limpo antes de ser guardado na mala de transporte.**

Segurança física

- ▶ **Esteja alerta, observe o que está a fazer e tenha prudência ao trabalhar com uma ferramenta de medição. Se estiver cansado ou sob influência de drogas, álcool ou medicamentos não efectue nenhum trabalho com ferramentas de medição.** Um momento de distração ao operar a ferramenta de medição pode causar ferimentos graves.
- ▶ **Evite posturas corporais desfavoráveis. Mantenha sempre uma posição correcta, em perfeito equilíbrio.**
- ▶ **Use equipamento de protecção individual.** O uso de equipamento de protecção individual reduz o risco de ferimentos.
- ▶ **Não torne os equipamentos de segurança ineficazes nem retire avisos e informações.**
- ▶ **Evite um arranque involuntário. Assegure-se de que a ferramenta de medição está desligada antes de a ligar à bateria, pegá-la ou a transportar.**
- ▶ **Utilize o produto e os acessórios de acordo com estas instruções e da forma prevista para este tipo especial de ferramenta. Tome também em consideração as condições de trabalho e o trabalho a ser efectuado.** A utilização de produtos para fins diferentes dos preconizados pode resultar em situações perigosas.
- ▶ **Não se acomode numa falsa sensação de segurança e não ignore os regulamentos de segurança para ferramentas de medição, mesmo se estiver familiarizado com a ferramenta de medição após numerosas utilizações.** Agir de forma descuidada pode causar ferimentos graves numa fracção de segundo.
- ▶ **A ferramenta de medição não pode ser utilizada próximo de equipamentos médicos.**

Utilização e manuseamento da ferramenta de medição

- ▶ **Utilize o produto e os acessórios somente se estiverem em perfeitas condições técnicas.**
- ▶ **Guarde ferramentas de medição não utilizadas fora do alcance das crianças. Não permita que o produto seja utilizado por pessoas não familiarizadas com o mesmo ou que não tenham lido estas instruções.** Ferramentas de medição operadas por pessoas não treinadas são perigosas.
- ▶ **Faça uma manutenção cuidadosa das ferramentas de medição. Verifique se as partes móveis funcionam perfeitamente e não emperram ou se há peças quebradas ou danificadas que possam influenciar o funcionamento da ferramenta de medição. Peças danificadas devem ser reparadas antes da utilização da ferramenta de medição.** Muitos acidentes são causados por ferramentas de medição com manutenção deficiente.
- ▶ **Não modificar ou manipular o produto em caso algum.** Alterações ou modificações à ferramenta que não sejam expressamente aprovadas pela Hilti podem limitar o direito do utilizador em operar com o produto.
- ▶ **Antes de realizar medições importantes e após uma queda ou outros esforços mecânicos, é necessário verificar a precisão da ferramenta de medição.**
- ▶ **Devido ao princípio utilizado, os resultados podem ser prejudicados por determinadas condições ambientais.** Destas fazem parte, p. ex., a proximidade de aparelhos que gerem fortes campos magnéticos ou electromagnéticos, vibrações e variações de temperatura.
- ▶ **Condições de medição muito instáveis podem falsear os resultados de medição.**
- ▶ **Se o produto for levado de um ambiente muito frio para um ambiente quente ou vice-versa, permita que o produto se adapte à temperatura ambiente antes de o utilizar.** Grandes diferenças de calor podem levar a um mau funcionamento e resultados de medição errados.
- ▶ **Quando utilizar adaptadores e acessórios, certifique-se de que o acessório está devidamente apertado.**
- ▶ **Embora a ferramenta de medição tenha sido concebida para trabalhar sob árduas condições nas obras, esta deve ser manuseada com cuidado, à semelhança do que acontece com qualquer outro produto óptico e eléctrico (como, por exemplo, binóculos, óculos, máquinas fotográficas).**
- ▶ **Respeite as temperaturas de funcionamento e de armazenamento indicadas.**

2.2 Normas de segurança adicionais para ferramentas de medição a laser

- ▶ **Uma abertura incorrecta do produto pode originar a emissão de radiação laser, que exceda a classe 2.** Mande reparar o produto apenas pelo Centro de Assistência Técnica Hilti.



- ▶ **Demarque o local das medições. Ao montar o produto, assegure-se de que não aponta o raio laser contra outras pessoas ou contra si próprio.** Os raios laser devem passar muito acima ou abaixo da altura dos olhos.
- ▶ Mantenha a janela de saída do laser limpa, de modo a evitar medições imprecisas.
- ▶ Verifique a precisão do produto antes de efectuar medições/aplicações e várias vezes durante a utilização.
- ▶ Medições na proximidade de objectos ou superfícies reflectores(as), através de vidros ou materiais semelhantes podem falsear o resultado.
- ▶ Monte o produto num suporte adequado, sobre um tripé ou coloque-o sobre uma superfície plana.
- ▶ Não é permitido trabalhar com escalas de medição na proximidade de linhas de alta tensão.
- ▶ Certifique-se de que não é utilizada nenhuma outra ferramenta de medição a laser nas imediações que possa influenciar a sua medição.
- ▶ Não deixe que os raios laser passem para lá de áreas não vigiadas.

2.3 Normas de segurança adicionais

- ▶ Risco de ferimentos devido a queda de ferramentas e/ou acessórios. Antes de iniciar os trabalhos, verifique se os acessórios montados estão seguramente fixos.

2.4 Compatibilidade electromagnética

Embora a ferramenta esteja de acordo com todas as directivas e regulamentações obrigatórias, a Hilti não pode excluir totalmente a hipótese de a ferramenta poder sofrer mau funcionamento devido a interferências causadas por radiação muito intensa. Nestas circunstâncias, bem como perante outras incertezas, deverá fazer medições comprovativas. A Hilti também não pode excluir totalmente a hipótese de outros equipamentos poderem sofrer interferências (por exemplo, equipamentos de navegação aérea).

2.5 Classificação laser para produtos da classe 2

O produto corresponde a um laser da Classe 2 de acordo com as normas IEC / EN 60825-1:2014 e de acordo com a norma CFR 21 § 1040 (FDA). Estes produtos podem ser utilizados sem que seja necessário o recurso a outras medidas de protecção especiais. Tal como acontece com o Sol, deve evitar-se olhar directamente para a fonte de luz. No caso de um contacto directo com os olhos, feche-os e mova a cabeça para fora do trajecto do feixe. Não aponte o raio laser contra pessoas.

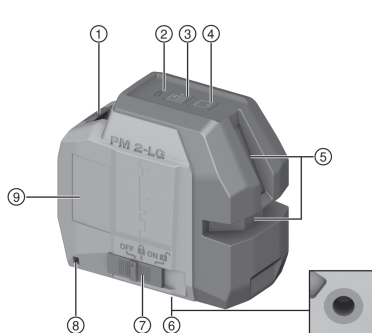
2.6 Manuseamento e utilização cuidadosa de pilhas

- ▶ Tire as pilhas do produto se não a utilizar por um longo período de tempo. Em caso de armazenamento prolongado, as pilhas podem sofrer corrosão e descarregar-se por si próprias.
- ▶ Certifique-se que as pilhas não chegam às mãos de crianças.
- ▶ Não misture pilhas novas com pilhas usadas. Substitua sempre todas as pilhas ao mesmo tempo. Não misture pilhas de fabricantes diferentes ou de diferentes tipos.
- ▶ Não utilize pilhas danificadas.
- ▶ Utilize apenas o tipo de pilha previsto para este produto. A utilização de outras pilhas pode causar ferimentos e riscos de incêndio.
- ▶ Ao substituir a pilha, preste atenção à polaridade correcta. Existe risco de explosão.
- ▶ Não exponha as pilhas a temperaturas excessivas nem ao fogo. As pilhas podem explodir e libertar substâncias tóxicas.
- ▶ Não deve carregar as pilhas.
- ▶ Não deve soldar as pilhas ao produto.
- ▶ Não deve descarregar as pilhas por meio de curto-circuito. As pilhas podem vaziar, explodir, incendiar e ferir pessoas.
- ▶ Não deve danificar as pilhas, nem as desmantelar. As pilhas podem vaziar, explodir, incendiar e ferir pessoas.



3 Descrição

3.1 Vista geral do produto



- ① Compartimento da pilha
- ② Indicador do estado de carga
- ③ Tecla Modo de receptor
- ④ Tecla Modo de linha
- ⑤ Janela de saída do laser
- ⑥ Rosca de fixação
- ⑦ Selector on/off e travamento / destravamento do pêndulo
- ⑧ Olhal para a fixação do dispositivo de segurança
- ⑨ Posição da placa de características

3.2 Utilização correcta

O produto descrito é um laser autonivelante, concebido para nivelar e para a realização de trabalhos de alinhamento. O laser multidireccional tem duas linhas verdes (horizontal e vertical) e um ponto de cruzamento de linha. O laser multidireccional pode ser operado por uma pessoa. As linhas e o ponto de intersecção das linhas têm um alcance de aprox. 20 m (65 ft). O alcance depende da luminosidade da luz ambiente. O produto destina-se a ser utilizado em interiores.

Possíveis aplicações são: Nivelamento de tomadas, condutas de cabos, radiadores e instalações; Nivelamento de tectos falsos; Nivelamento e alinhamento de portas e janelas; Transferência de alturas; Alinhamento vertical de tubos.

3.3 Mensagens de funcionamento

Estado	Significado
LED não acende.	<ul style="list-style-type: none"> • A ferramenta está desligada. • As pilhas estão vazias. • As pilhas estão mal colocadas.
LED acende de forma constante.	O raio laser está ligado. A ferramenta está a funcionar. As pilhas estão carregadas.
LED pisca rapidamente.	As pilhas estão quase vazias.
LED pisca.	A ferramenta foi desligada automaticamente, mas o pêndulo não se encontra travado.
O raio laser pisca duas vezes a cada 10 segundos (pêndulo não travado) ou 2 segundos (pêndulo travado).	As pilhas estão quase vazias.
O raio laser pisca cinco vezes, ficando em seguida continuamente ligado.	<ul style="list-style-type: none"> • A desactivação automática foi desligada. • Modo de receptor foi activado ou desactivado.
O raio laser pisca com elevada frequência.	Função de autonivelamento impossível.
O raio laser pisca a cada 2 segundos.	Modo de operação linha inclinada; O pêndulo está travado, o que faz com que as linhas não estejam niveladas.

3.4 Incluído no fornecimento

Laser multidireccional, bolsa, 4x pilhas AA (não em todos os mercados), manual de instruções, certificado do fabricante



4 Características técnicas

Alcance das linhas e do ponto de cruzamento sem receptor laser	20 m (65 ft - 7 in)
Alcance das linhas e do ponto de cruzamento com receptor laser (em função da luminosidade ambiente e a posição do receptor relativamente ao laser)	2 m ... 50 m (6 ft - 7 in ... 164 ft - 1 in)
Tempo de autonivelamento	3 s
Área de autonivelamento (típica)	±4°
Precisão a 10 m (33 pés)	±3 mm (±0,12 in)
Largura das linhas (distância 5 m)	< 2 mm (< 0,08 in)
Classe laser	Classe 2, visível, 510 - 530 nm, ±10 nm (IEC 60825-1:2014); class II (CFR 21 §1040.10 e 1040.11) (FDA)
Divergência do feixe das linhas laser *180°	0,05 ... 0,08 mrad
Potência média de saída (máx) (p)	< 1 mW
Comprimento de onda (λ), ±10 nm	510 nm ... 530 nm
Duração do impulso (tp)	< 60 μs
Frequência de impulsos (f)	< 12 kHz
Fonte de alimentação	4x pilhas AA de 1,5V
Durabilidade (típica), todas as linhas ligadas	a 24°C (72°F) : 10 h
Autonomia (típica), apenas linhas horizontais ou verticais ligadas	a 24°C (72°F) : 20 h
Desactivação automática (activa-se após)	1 h
Indicador do estado de funcionamento	LED e raios laser
Temperatura de funcionamento	-10 °C ... 40 °C (14,0 °F ... 104,0 °F)
Temperatura de armazenagem	-25 °C ... 63 °C (-13,0 °F ... 145,4 °F)
Protecção contra a acumulação de pó e salpicos de água (excepto compartimento da pilha)	IP 54 em conformidade com a norma IEC 60529
Rosca do tripé	UNC 1/4"
Dimensões Comprimento x Largura x Altura	66 mm x 116 mm x 103 mm (2,60 in x 4,57 in x 4,06 in)
Peso com base e pilhas	600 g (21,16 oz)

5 Utilização

5.1 Colocar / mudar as pilhas



- Tenha em atenção a polaridade correcta das pilhas.
- Mude sempre todas as pilhas.
- Utilize apenas pilhas fabricadas segundo as normas internacionais.

1. Abra o compartimento das pilhas.
2. Se necessário, retire as pilhas descarregadas.
3. Coloque as pilhas novas.



4. Feche o compartimento das pilhas.

5.2 Protecção anti-queda

AVISO

Risco de ferimentos devido a queda de ferramentas e/ou acessórios!

- ▶ Utilize apenas a protecção anti-queda **Hilti** recomendada para o seu produto.
- ▶ Antes de qualquer utilização, verifique sempre a protecção anti-queda e os pontos de fixação da protecção anti-queda relativamente a possíveis danos.



Observe as directivas nacionais para trabalhos em altura.

Utilize exclusivamente o cabo de segurança para ferramentas **Hilti** como protecção anti-queda PMA 92 para este produto.

- ▶ Fixe a protecção anti-queda no laser e numa estrutura de suporte. Verifique se está bem apertado.



Tenha em atenção o manual de instruções da protecção anti-queda **Hilti**.

5.3 Ligar os raios laser

1. Coloque o selector na posição (On/destravado).
 - ▶ Todas as linhas laser e todos os pontos laser são ligados.
2. Pressione várias vezes a tecla Modo de linha até que seja ajustado o modo de linha pretendido.
 - ▶ O produto comuta repetidamente entre os modos de operação de acordo com a seguinte ordem: todas as linhas, linha horizontal, linha vertical.

5.4 Ajustar o raio laser para a função "Linha inclinada"

1. Coloque o selector na posição (On/travado).
 - ▶ A linha horizontal é ligada.
2. Pressione várias vezes a tecla Modo de linha até que seja ajustado o modo de linha pretendido.
 - Página 67
 - ▶ O produto comuta repetidamente entre os modos de operação de acordo com a seguinte ordem: Linha horizontal, linha vertical, todas as linhas.



Na função "Linha inclinada" o pêndulo está travado e o laser não está nivelado.

O(s) raio(s) laser pica(m) a cada 5 segundos.

5.5 Desligar os raios laser

1. Coloque o selector na posição **OFF**.
 - ▶ O raio laser é desligado e o pêndulo é travado.

CUIDADO

Risco de ferimentos devido a arranque involuntário!

- ▶ Antes de encaixar a bateria, certifique-se de que o produto correspondente está desligado.
2. O raio laser é automaticamente desligado quando a pilha estiver descarregada.

5.6 Exemplos de aplicação

5.6.1 Transferir altura

5.6.2 Alinhar perfis de gesso cartonado

5.6.3 Alinhar luzes de tecto

5.6.4 Alinhar tubos



5.6.5 Alinhar radiadores **5.6.6 Alinhar caixilhos de portas e janelas ****5.7 Activar ou desactivar o modo de receptor laser**

O alcance do receptor laser pode estar limitado devido à assimetria, por construção, da potência laser e à interferência de eventuais fontes de luz externas.

Trabalhe no lado forte do laser de linhas e evite trabalhar em luz directa, de modo a conseguir um alcance óptimo. O lado forte é o lado dianteiro do laser multidireccional.

- Para activar o modo de receptor, prima a tecla Modo de receptor.
 - ▶ O raio laser pisca cinco vezes a título de confirmação.
 - ▶ O LED ao lado da tecla Modo de receptor acende a verde.
 - ▶ A visibilidade dos raios laser diminui.
- Prima novamente a tecla Modo de receptor, para voltar a desactivar o modo de receptor.
 - ▶ O LED ao lado da tecla Modo de receptor apaga-se.
 - ▶ A visibilidade dos raios laser volta a aumentar para o nível normal.





Ao desligar o laser, o modo de receptor é desactivado.

5.8 Comprovar**5.8.1 Verificar o nivelamento do raio laser **

- A distância entre as paredes tem de ser de, no mínimo, 10 m.
- Coloque o laser sobre uma superfície plana e horizontal, a uma distância de aprox. 20 cm da parede (A), e aponte o ponto de cruzamento das linhas laser para a parede (A).
- Marque o ponto de cruzamento das linhas laser com uma cruz (1) na parede (A) e uma cruz (2) na parede (B).
- Coloque o laser sobre uma superfície plana e horizontal, a uma distância de aprox. 20 cm da parede (B), e aponte o ponto de cruzamento das linhas laser para a cruz (1) na parede (A).
- Ajuste a altura do ponto de cruzamento das linhas laser de forma a que o ponto de cruzamento coincida com a marcação (2) na parede (B). Se necessário, utilize um tripé ou suporte de parede.
- Marque novamente o ponto de cruzamento das linhas laser com uma cruz (3) na parede (A).
- Meça o desvio D entre as cruzes (1) e (3) na parede (A) (RL = comprimento do espaço).
- Calcule o valor R.
 - ▶ O valor R deve ser inferior a 3 mm (1/8").
- Se o resultado se encontrar fora da tolerância, entre em contacto com o Centro de Assistência Técnica Hilti.

$$R = \frac{D \text{ [mm]}}{2} \times \frac{10}{RL \text{ [m]}} \quad (1)$$

$$R = \frac{D \text{ [1/8 in]}}{2} \times \frac{30}{RL \text{ [ft]}} \quad (2)$$

5.8.2 Verificar a precisão da linha horizontal  

- Coloque a ferramenta na extremidade de um recinto com um comprimento de, no mínimo, 10 m.



O pavimento deve ser plano e horizontal.

- Ligue todos os raios laser e certifique-se que o travamento do pêndulo está desbloqueado.
- Faça uma marca a uma distância de, no mínimo, 10 m da ferramenta, de modo que o ponto de cruzamento das linhas laser seja projectado no centro da marca (d0) e a linha vertical da marca passe exactamente através do meio da linha laser vertical.
- Rode a ferramenta 45°, para a direita visto de cima.
- Assinale então, na marca, o ponto (d1) onde a linha laser horizontal encontra a linha vertical da marca.
- Rode agora a ferramenta 90° no sentido contrário ao dos ponteiros do relógio.
- Assinale então, na marca, o ponto (d2) onde a linha laser horizontal encontra a linha vertical da marca.
- Efectue a medição das seguintes distâncias verticais: d0-d1, d0-d2 e d1-d2. Determine a diferença maior (dmax) e menor (dmin).



9. Para d0-d1, d0-d2 e d1-d2 é válido:
10. A maior distância vertical medida deve ser, no máximo, 5 mm para um distância de medição de 10 m.
- ▶ dmax-dmin = distância da marca máxima em relação à marca mais baixa, em milímetros/¹/₁₀ polegada
 - ▶ D = Distância da ferramenta à marca, em metros/pés

$$(d_{\max} - d_{\min}) [\text{mm}] < 0,5 \left[\frac{\text{mm}}{\text{m}} \right] * D [\text{m}]$$

$$(d_{\max} - d_{\min}) \left[\frac{\text{inch}}{10} \right] < 0.06 D [\text{feet}]$$

5.8.3 Verificar a precisão da linha vertical



Para realizar a verificação, necessita de um vão de porta ou semelhante com uma altura livre de, no mínimo, 2 m. Para além disso, tem de existir, no mínimo, 2,5 m de espaço de cada lado.

1. Ligue a ferramenta e certifique-se que o travamento do pêndulo está desbloqueado.
2. Coloque a ferramenta no chão, a uma distância de 2,5 m do vão da porta, e aponte a linha perpendicular para o centro do vão de porta.
3. Marque o centro da linha perpendicular no chão (1) e no bordo superior do vão de porta (3), e também 2,5 m atrás do vão de porta no chão (2).
4. Coloque a ferramenta no chão, directamente atrás do ponto (2), e aponte o raio laser de modo que este passe através dos pontos (2) e (1).
5. No bordo superior do vão de porta é possível ler directamente o desvio entre a linha laser e o ponto (3). Este valor corresponde ao desvio para o dobro da altura.
6. Efectue a medição da altura do vão de porta.
7. O máximo desvio permitido é de 3 mm por 10 m de altura.
8. Para o desvio determinado pelo método acima referido, o desvio máximo permitido resulta do seguinte modo:
9. O desvio máximo permitido determinado em milímetros tem de ser inferior a 0,3 mm/m x o dobro da altura em metros.
 - ▶ d = dobro do desvio medido em milímetros / ¹/₁₀ polegada
 - ▶ H = altura da porta em metros

$$d < 0,3 \text{ mm} * 2 * H [\text{m}]$$

$$d \left[\frac{\text{inch}}{10} \right] < 0.072 H [\text{feet}]$$

5.8.4 Comportamento em caso de desvios

- ▶ Caso detecte desvios, entre em contacto com o Centro de Assistência Técnica **Hilti**.

6 Conservação e manutenção

Conservação do produto

- Remova sujidade persistente com cuidado.
- Sobre o pó da janela de saída do laser. Não toque na janela de saída do laser com os seus dedos.
- Limpe a carcaça apenas com um pano ligeiramente húmido. Não utilize produtos de conservação que contenham silicone, uma vez que estes podem danificar os componentes de plástico.

Manutenção

- Verifique, regularmente, todos os componentes visíveis quanto a danos e os comandos operativos quanto a funcionamento perfeito.
- Não opere o produto se existirem danos e/ou perturbações de funcionamento. Mandar reparar o produto imediatamente no Centro de Assistência Técnica **Hilti**.
- Após os trabalhos de conservação e manutenção, aplique todos os dispositivos de protecção e verifique se funcionam correctamente.



Para um funcionamento seguro, utilize apenas peças sobresselentes e consumíveis originais. Poderá encontrar peças sobresselentes, consumíveis e acessórios aprovados pela **Hilti** para o seu produto na sua **Hilti Store** ou em: www.hilti.group



6.1 Centro de Assistência Técnica Hilti

O Centro de Assistência Técnica **Hilti** realiza a comprovação e, em caso de desvio, o restabelecimento e nova verificação da conformidade da ferramenta de medição com as especificações. A conformidade com as especificações no momento da verificação é confirmada por escrito através do certificado de serviço. Recomenda-se que:

- Escolher o intervalo de inspecção adequado de acordo com a utilização.
- Após uma solicitação extraordinária da ferramenta, antes de trabalhos importantes, mas no mínimo anualmente, mandar efectuar uma inspecção pelo Centro de Assistência Técnica **Hilti**.

A inspecção pelo Centro de Assistência Técnica **Hilti** não desobriga o utilizador de efectuar a comprovação da ferramenta de medição antes e depois da utilização.

7 Transporte e armazenamento

Transporte

- ▶ Verifique o produto quanto a danos antes de cada utilização, bem como antes e depois de longos períodos de transporte.

Armazenamento

- ▶ Guarde o produto e as pilhas em lugar fresco e seco. Tenha em atenção os valores limite de temperatura, que estão indicados nas Características técnicas.
- ▶ Nunca guarde o produto e as pilhas em locais sujeitos a exposição solar, em cima de fontes de calor ou por trás de um vidro.
- ▶ Guarde o produto e as pilhas fora do alcance das crianças e das pessoas não autorizadas.
- ▶ Verifique o produto quanto a danos antes de cada utilização, bem como antes e depois de longos períodos de armazenamento.

8 Ajuda em caso de avarias

No caso de avarias que não sejam mencionadas nesta tabela ou se não conseguir resolvê-las por si mesmo, contacte o nosso Centro de Assistência Técnica **Hilti**.

Avaria	Causa possível	Solução
O produto não se deixa ligar.	Pilha está descarregada	▶ Substitua as pilhas.
	Polaridade errada da pilha	▶ Coloque correctamente as pilhas.
	Compartimento das pilhas não está fechado	▶ Feche o compartimento das pilhas.
	Produto ou interruptor on/off avariado	▶ Dirija-se ao Centro de Assistência Técnica Hilti.
Raios laser individuais não funcionam.	Fonte laser ou activação laser está avariada	▶ Dirija-se ao Centro de Assistência Técnica Hilti.
É possível ligar o produto; no entanto, não é visível nenhum raio laser.	Fonte laser ou activação laser está avariada	▶ Dirija-se ao Centro de Assistência Técnica Hilti.
	Temperatura está demasiado elevada ou demasiado baixa	▶ Deixe o produto arrefecer ou aquecer.
Nivelamento automático não funciona.	Produto colocado sobre uma superfície demasiado inclinada	▶ Coloque o produto sobre uma base plana e horizontal.
	Pêndulo está travado	▶ Destrave o pêndulo.

9 Garantia do fabricante

- ▶ Se tiver dúvidas em relação às condições de garantia, contacte o seu parceiro **Hilti** local.

10 Mais informações

Acessórios, produtos de sistema e outras informações sobre o seu produto podem ser encontrados **aqui**.



根据 SJ/T 11364-2014 的有害物质材料披露
 Hazardous substances material disclosure according to SJ/T 11364-2014

Product type: Laser
 Products: PM 2-LG (02) / PM 2-PG (01)

零件名称 Part name	有害物质 Hazardous substances					
	铅	汞	镉	六价铬	多溴联苯	多
	Lead (Pb)	Mercury (Hg)	Cadmium (Cd)	Hexavalent Chromium (Cr(VI))	Polybrominated biphenyls (PBB)	Pol bip
电子元件 (PCBs) Electronics (PCBs)	o	o	o	o	o	
壳体组件 Housing	o	o	o	o	o	
电气连接线 Electrical wirings	o	o	o	o	o	
核心部件 Core part	x	o	o	o	o	

以下表格均依据 SJ/T 11364 通则制定。

- o: 表示该有害物质在该部件所有均质材料中的含量均在 GB/T 26572 标准规定的限量要求以下。
- x: 表示该有害物质至少在该部件的某一均质材料中的含量超出 GB/T 26572 标准规定的限量要求。
 (企业可基于其实际情况在包装箱内提供 “X” 标识的详细技术说明。)

The following tables are prepared in accordance with the provision of SJ/T 11364.

O: Indicates that said hazardous substances contained in all of the homogeneous materials for this part is below the limit requirement of GB/T 26572

X: Indicates that said hazardous substances contained in at least one of the homogeneous materials used for this part is above the limit requirement of GB/T 26572.

(Enterprises may further provide in this box technical explanation for marking "X" based on their actual circumstances.)

Esta tabela é válida para o mercado da China.



限用物質含有情況標示聲明書

Declaration of the Presence Condition of the Restricted Substances Marking

設備名稱: PM 2-LG (02) / PM 2-PG (01), 型號 (型式) : Laser Equipment name: PM 2-LG (02) / PM 2-PG (01), Type designation: Laser						
單元 Unit	限用物質及其化學符號 Restricted substances and its chemical symbols					
	鉛 Lead (Pb)	汞 Mercury (Hg)	鎘 Cadmium (Cd)	六價鉻 Hexavalent Chromium (Cr (VI))	多溴聯苯 Polybrominated biphenyls (PBB)	多溴聯苯 Polybrominated biphenyls (PBB)
电子元件 (PCBs) Electronics (PCBs)	0	0	0	0	0	
壳体组件 Housing	0	0	0	0	0	
电气联接线 Electrical wirings	0	0	0	0	0	
核心部件 Core part	-	0	0	0	0	

備考 1. “超出 0.1 wt %” 及 “超出 0.01 wt %” 係指限用物質之百分比含量超出百分比含量基準值。
Note 1: “Exceeding 0.1wt.% and exceeding 0.01wt.%” indicate that the percentage contain of the restricted substance exceeds the reference percentage value of presence condition.

備考 2. “0” 係指該項限用物質之百分比含量未超出百分比含量基準值。
Note 2: “0” – indicates that the percentage contain of the restricted substance does not exceeds the percentage reference value of presence.

備考 3. “-” 係指該項限用物質為排除項目。
Note 3: The “-” indicates that the restricted substance corresponds to the exemption.

Esta tabela é válida para o mercado de Taiwan.

11 Reciclagem

As ferramentas **Hilti** são, em grande parte, fabricadas com materiais recicláveis. Um pré-requisito para a reciclagem é que esses materiais sejam devidamente separados. Em muitos países, a **Hilti** aceita a sua ferramenta usada para reutilização. Para mais informações dirija-se ao Serviço de Clientes **Hilti** ou ao seu vendedor.



▶ Não deite as ferramentas eléctricas, aparelhos electrónicos e baterias no lixo doméstico!

Manuale d'istruzioni originale

1 Indicazioni relative al manuale d'istruzioni

1.1 Informazioni sul presente manuale d'istruzioni

- **Attenzione!** Prima di utilizzare il prodotto, assicurarsi di aver letto e compreso il manuale d'istruzioni allegato al prodotto, comprese le istruzioni, le indicazioni di sicurezza, le avvertenze, le illustrazioni e le specifiche. In particolare, è necessario familiarizzare con tutte le istruzioni, le indicazioni di sicurezza, le avvertenze, le illustrazioni, le specifiche, i componenti e le funzioni. In caso di mancata osservanza



sussiste il pericolo di scossa elettrica, incendio e/o lesioni gravi. Conservare il manuale d'istruzioni, comprese tutte le istruzioni, indicazioni di sicurezza e avvertenze, per un utilizzo successivo.

- I prodotti sono destinati ad un uso di tipo professionale e devono essere utilizzati, sottoposti a manutenzione e riparati esclusivamente da personale autorizzato ed opportunamente istruito. Questo personale deve essere istruito specificamente sui pericoli che possono presentarsi. Il prodotto ed i suoi accessori possono essere fonte di pericolo se maneggiati in modo non idoneo da personale non opportunamente istruito o utilizzati in modo non conforme alle disposizioni.
- Il manuale d'istruzioni allegato corrisponde allo stato attuale della tecnica al momento della stampa. La versione più aggiornata è sempre disponibile online sulla pagina del prodotto Hilti. A tale scopo, utilizzare il link o il codice QR nel presente manuale d'istruzioni, contrassegnato dal simbolo .
- Se affidato a terzi, il prodotto deve essere sempre provvisto del manuale d'istruzioni.

1.2 Spiegazioni del disegno

1.2.1 Avvertenze

Le avvertenze avvisano della presenza di pericoli nell'uso dei prodotti. Vengono utilizzate le seguenti parole segnaletiche:

PERICOLO

PERICOLO !

- ▶ Prestare attenzione ad un pericolo imminente, che può essere causa di lesioni gravi o mortali.

AVVERTIMENTO

AVVERTIMENTO !

- ▶ Per un pericolo potenzialmente imminente, che può essere causa di lesioni gravi o mortali per le persone.

PRUDENZA

PRUDENZA !

- ▶ Situazione potenzialmente pericolosa, che potrebbe causare lesioni alle persone o danni materiali.

1.2.2 Simboli nella documentazione

Nella presente documentazione vengono utilizzati i seguenti simboli:

	Prima dell'utilizzo leggere il manuale d'istruzioni
	Indicazioni sull'utilizzo ed altre informazioni utili
	Smaltimento dei materiali riciclabili
	Non gettare gli attrezzi elettrici e le batterie tra i rifiuti domestici

1.2.3 Simboli nelle figure

Vengono utilizzati i seguenti simboli nelle figure:

	Questi numeri rimandano alle figure corrispondenti all'inizio delle presenti istruzioni
	La numerazione indica una sequenza delle fasi di lavoro nell'immagine e può discostarsi dalle fasi di lavoro nel testo
	I numeri di posizione vengono utilizzati nella figura Panoramica e fanno riferimento ai numeri della legenda nel paragrafo Panoramica prodotto
	Questo simbolo dovrebbe attirare in particolare la vostra attenzione in caso di utilizzo del prodotto.

1.3 Simboli in funzione del prodotto

1.3.1 Simboli presenti sul prodotto

Sul prodotto possono essere utilizzati i seguenti simboli:





Il prodotto supporta la tecnologia NFC, compatibile con piattaforme iOS e Android.

1.4 Informazioni sul prodotto

I prodotti **HILTI** sono destinati ad un uso di tipo professionale e devono essere utilizzati, sottoposti a manutenzione e riparati esclusivamente da personale autorizzato ed opportunamente istruito. Questo personale deve essere istruito specificamente sui pericoli che possono presentarsi. Il prodotto ed i suoi accessori possono essere fonte di pericolo se maneggiati in modo non idoneo da personale non opportunamente istruito o utilizzati in modo non conforme alle disposizioni.

La denominazione del modello ed il numero di serie sono riportati sulla targhetta dell'attrezzo.

- ▶ Riportare il numero di serie nella tabella seguente. I dati relativi al prodotto sono necessari in caso di richieste al nostro rappresentante o al Centro Riparazioni.

Dati prodotto

Laser linea	PM 2-LG
Generazione	02
N. di serie	

1.5 Dichiarazione di conformità

Il produttore dichiara, sotto la sua sola responsabilità, che il prodotto qui descritto è conforme alla legislazione e alle norme in vigore.

Le documentazioni tecniche sono archiviate qui:

Hilti Entwicklungsgesellschaft mbH | Zulassung Geräte | Hiltistraße 6 | 86916 Kaufering, DE

1.6 Etichette adesive sul prodotto

Informativa sul laser

	<p>Classe laser 2, in base alla norma IEC60825-1/EN60825-1:2014 ed è conforme al CFR 21 § 1040.10 e 1040.11 (Laser Notice 56). Non guardare direttamente il raggio.</p>
--	-----------------------------------------------------------------------------------------------------------------------------------------------------------------------------

2 Sicurezza

2.1 Indicazioni generali di sicurezza per gli strumenti di misura

⚠ ATTENZIONE! Leggere tutte le indicazioni di sicurezza e le istruzioni. Gli strumenti di misura possono essere pericolosi se vengono maneggiati in modo improprio. Il mancato rispetto delle indicazioni di sicurezza e delle istruzioni può causare danni allo strumento di misura e/o gravi lesioni.

Si raccomanda di conservare tutte le indicazioni di sicurezza e le istruzioni per gli utilizzi futuri.

Sicurezza sul posto di lavoro

- ▶ **Mantenere pulita e ben illuminata la zona di lavoro.** Il disordine o le zone di lavoro non illuminate possono essere fonte di incidenti.
- ▶ **Evitare di lavorare con il prodotto in ambienti soggetti a rischio di esplosioni nei quali si trovino liquidi, gas o polveri infiammabili.**
- ▶ **Tenere lontani i bambini ed estranei durante l'utilizzo del prodotto.**
- ▶ **Utilizzare il prodotto solamente nell'ambito delle limitazioni d'impiego previste.**
- ▶ **Rispettare le normative antinfortunistiche locali.**

Sicurezza elettrica

- ▶ **Tenere il prodotto al riparo dalla pioggia e dall'umidità.** La penetrazione di umidità può provocare cortocircuiti, scosse elettriche, ustioni o esplosioni.
- ▶ **Benché il prodotto sia protetto dall'infiltrazione di umidità, asciugarlo comunque prima di riporlo nella custodia di trasporto.**

Sicurezza delle persone

- ▶ **È importante concentrarsi su ciò che si sta facendo e maneggiare con attenzione il prodotto durante le operazioni di lavoro. Non utilizzare strumenti di misura quando si è stanchi o sotto l'effetto di stupefacenti, alcool o farmaci.** Un attimo di disattenzione durante l'uso dello strumento di misura può provocare gravi lesioni.



- ▶ **Evitare di assumere posture anomale. Cercare di tenere una posizione stabile e di mantenere sempre l'equilibrio.**
- ▶ **Indossare l'equipaggiamento di protezione personale.** Indossando l'equipaggiamento di protezione personale si riduce il rischio di lesioni.
- ▶ **Non rendere inefficaci i dispositivi di sicurezza e non rimuovere alcuna etichetta con indicazioni e avvertenze.**
- ▶ **Evitare la messa in funzione involontaria dell'attrezzo. Accertarsi che lo strumento di misura sia spento prima di collegare la batteria, prima di prenderlo o trasportarlo.**
- ▶ **Utilizzare il prodotto e gli accessori in conformità con le presenti istruzioni e secondo quanto previsto per questo tipo specifico di attrezzo. A tale scopo, valutare le condizioni di lavoro e il lavoro da eseguire.** L'impiego di prodotti per usi diversi da quelli consentiti potrà dar luogo a situazioni di pericolo.
- ▶ **Non abbandonatevi a un falso senso di sicurezza e non ignorate le regole di sicurezza per gli strumenti di misura, anche se avete familiarità con esso dopo averlo utilizzato molte volte.** Un comportamento negligente potrebbe provocare gravi lesioni in poche frazioni di secondo.
- ▶ **Lo strumento di misura non deve essere utilizzato in prossimità di apparecchiature medicali.**

Utilizzo e cura dello strumento di misura

- ▶ **Utilizzare il prodotto e gli accessori solo se in perfette condizioni tecniche di funzionamento.**
- ▶ **Custodire gli strumenti di misura non utilizzati al di fuori della portata dei bambini. Non fare usare lo strumento di misura a persone che non sono abituate ad usarlo o che non abbiano letto le presenti istruzioni.** Gli strumenti di misura sono pericolosi se utilizzati da persone inesperte.
- ▶ **Effettuare accuratamente la manutenzione degli strumenti di misura. Verificare che le parti mobili funzionino perfettamente senza incepparsi e che non ci siano pezzi rotti o danneggiati al punto tale da limitare la funzione dello strumento di misura stesso. Far riparare le parti danneggiate prima d'impiegare lo strumento di misura.** Molti incidenti sono provocati da una manutenzione scorretta degli strumenti di misura.
- ▶ **In nessun caso è consentito modificare o manipolare il prodotto.** Le modifiche o i cambiamenti apportati senza espressa autorizzazione da parte di Hilti, possono limitare il diritto dell'utilizzatore a mettere in funzione il prodotto.
- ▶ **Prima di eseguire misurazioni importanti, nonché dopo una caduta o in seguito ad altre sollecitazioni di natura meccanica, controllare la precisione di funzionamento dello strumento.**
- ▶ **I risultati delle misurazioni in linea di principio possono essere compromessi da determinate condizioni ambientali.** Tra queste condizioni rientrano ad esempio la prossimità ad apparecchi che generano potenti campi magnetici o elettromagnetici, vibrazioni e sbalzi termici.
- ▶ **Condizioni di misurazione fortemente mutevoli potrebbero falsare i risultati delle misurazioni.**
- ▶ **Se lo strumento viene portato da un ambiente molto freddo in un ambiente caldo o viceversa, è necessario lasciarlo acclimatare prima dell'utilizzo.** Elevate differenze di calore possono provocare operazioni errate e risultati di misurazione errati.
- ▶ **Durante l'utilizzo con adattatori e accessori, assicurarsi che l'accessorio sia stato fissato in modo sicuro.**
- ▶ **Sebbene lo strumento di misura sia stato concepito per l'utilizzo in condizioni gravose in cantiere, bisogna trattarlo con cura, proprio come altri prodotti ottici ed elettrici (binocoli, occhiali, macchine fotografiche).**
- ▶ **Rispettare le temperature d'esercizio e di magazzino indicate.**

2.2 Avvertenze di sicurezza aggiuntive per gli strumenti di misura laser

- ▶ **In caso di un'eventuale apertura non appropriata del prodotto possono fuoriuscire radiazioni laser superiori alla classe 2.** Affidare eventuali riparazioni del prodotto solamente al Centro Riparazioni Hilti.
- ▶ **Mettere in sicurezza l'area di misurazione. Durante l'installazione del prodotto accertarsi che il raggio laser non venga indirizzato contro altre persone o contro l'operatore stesso.** I raggi laser devono essere orientati ampiamente sotto o sopra l'altezza degli occhi.
- ▶ **Tenere la finestra di uscita del laser pulita, in modo da evitare misurazioni errate.**
- ▶ **Prima delle misurazioni / delle applicazioni e più volte durante l'uso, verificare la precisione del prodotto.**
- ▶ **Le misurazioni in prossimità di oggetti o superfici riflettenti, attraverso vetri o materiali simili possono falsare il risultato della misurazione.**
- ▶ **Montare il prodotto su un supporto adeguato, su un treppiede oppure posizionarlo su una superficie piana.**
- ▶ **Non è consentito lavorare con pertiche graduate in prossimità di cavi dell'alta tensione.**



- ▶ Assicurarsi che nelle vicinanze non venga utilizzato nessun altro strumento di misura laser che possa influenzare la vostra misurazione.
- ▶ Non far passare i raggi laser sulle aree non controllate.

2.3 Avvertenze di sicurezza aggiuntive

- ▶ Pericolo di lesioni dovute alla caduta di utensili e/o accessori. Prima di iniziare a lavorare, controllare che gli accessori montati siano fissati saldamente.

2.4 Compatibilità elettromagnetica

Sebbene il prodotto soddisfi i rigidi requisiti delle normative in materia, Hilti non può escludere la possibilità che lo strumento venga disturbato a causa di una forte irradiazione, che potrebbe essere causa di un malfunzionamento. In questo caso oppure in caso di dubbio è necessario eseguire delle misurazioni di controllo. Allo stesso modo Hilti non è in grado di escludere il possibile rischio di disturbare altri apparecchi (ad esempio sistemi di navigazione di aerei).

2.5 Classificazione laser per prodotti della classe laser 2

Il prodotto è conforme alla classe laser 2 secondo IEC / EN 60825-1:2014 e secondo CFR 21 § 1040 (FDA). Questi prodotti possono essere utilizzati senza ulteriori misure di protezione. Ciononostante, come per la luce del sole, si dovrebbe evitare di guardare direttamente verso la fonte di luce. In caso di contatto diretto con gli occhi, chiudere gli occhi e spostare la testa dalla traiettoria del raggio laser. Non indirizzare il raggio laser verso altre persone.

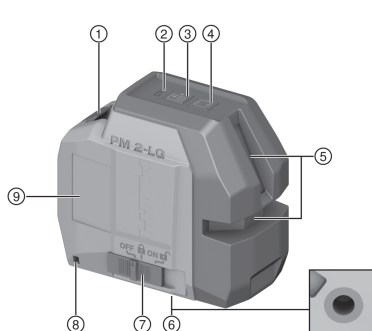
2.6 Utilizzo conforme e cura delle batterie

- ▶ Estrarre le batterie dal prodotto, qualora questo non venga utilizzato per lungo tempo. In caso di un lungo periodo di magazzino, le batterie possono corrodersi e scaricarsi.
- ▶ Accertarsi che le batterie non siano alla portata dei bambini.
- ▶ Non utilizzare contemporaneamente batterie nuove e batterie usate. Sostituire sempre tutte le batterie contemporaneamente. Non utilizzare batterie di marche diverse oppure di tipo diverso.
- ▶ Non utilizzare batterie danneggiate.
- ▶ Utilizzare esclusivamente il tipo di batterie previsto per questo prodotto. L'uso di batterie di tipo diverso può provocare lesioni e comportare il rischio d'incendi.
- ▶ Quando si cambia la batteria, prestare attenzione alla corretta polarità. Sussiste il pericolo di esplosione.
- ▶ Non lasciare surriscaldare le batterie e non esporle alle fiamme. Le batterie possono esplodere e sprigionare sostanze tossiche.
- ▶ Non ricaricare le batterie.
- ▶ Non saldare le batterie nel prodotto.
- ▶ Non scaricare le batterie mediante cortocircuito. Le batterie possono perdere la loro ermeticità, esplodere, incendiarsi e ferire le persone.
- ▶ Non danneggiare e non smontare le batterie. Le batterie possono perdere la loro ermeticità, esplodere, incendiarsi e ferire le persone.



3 Descrizione

3.1 Panoramica del prodotto



- ① Vano batterie
- ② Indicatore del livello di carica
- ③ Tasto modalità del ricevitore
- ④ Tasto modalità linee
- ⑤ Finestra uscita laser
- ⑥ Filettatura di fissaggio
- ⑦ Selettore ON / OFF e bloccaggio / sbloccaggio del pendolo
- ⑧ Occhio per il fissaggio della protezione anticaduta
- ⑨ Posizione targhetta della potenza

3.2 Utilizzo conforme

Il prodotto descritto è un laser linea destinato al livellamento e all'esecuzione di lavori di allineamento. Il laser linea ha due linee verdi (orizzontale e verticale) e un punto d'incrocio. Il laser linea può essere utilizzato da una sola persona. Le linee ed il punto di intersezione delle linee hanno una portata di circa 20 m (65 ft). La portata dipende dalla luminosità della luce ambientale. Il prodotto è destinato all'uso in ambienti interni.

Alcune possibili applicazioni sono: Livellamento di prese elettriche, canaline per i cavi, termosifoni ed installazioni; Livellamento di controsoffittature; Livellamento ed orientamento di porte e finestre; Trasferimento di altezze; Allineamento verticale di tubi.

3.3 Indicatori dello stato di funzionamento

Stato	Significato
LED spento.	<ul style="list-style-type: none"> • Lo strumento è spento. • Le batterie sono scariche. • Le batterie non sono inserite correttamente.
Il LED resta costantemente acceso.	Il raggio laser è attivato. Lo strumento è in funzione. Le batterie sono cariche.
Il LED lampeggia rapidamente.	Le batterie sono quasi scariche.
Il LED lampeggia.	Lo strumento è stato spento automaticamente, ma il pendolo non è bloccato.
Il raggio laser lampeggia due volte ogni 10 (pendolo non bloccato) o 2 (pendolo bloccato) secondi.	Le batterie sono quasi scariche.
Il raggio laser lampeggia cinque volte e poi rimane acceso in modo continuo.	<ul style="list-style-type: none"> • Lo spegnimento automatico è stato disattivato. • La modalità ricevitore è stata attivata o disattivata.
Il raggio laser lampeggia con una frequenza elevata.	Lo strumento non può autolivellarsi.
Il raggio laser lampeggia ogni 2 secondi.	Modalità operativa linea inclinata; Il pendolo è bloccato, di conseguenza le linee non sono livellate.

3.4 Dotazione

Laser linea, custodia, 4 batteria AA (non in tutti i mercati), manuale d'istruzioni, certificato del costruttore



4 Dati tecnici

Portata linee e punto d'intersezione senza ricevitore laser	20 m (65 ft - 7 in)
Raggio d'azione linee e punto di incrocio con ricevitore laser (a seconda della luminosità dell'ambiente e della posizione del ricevitore rispetto al laser)	2 m ... 50 m (6 ft - 7 in ... 164 ft - 1 in)
Tempo di autolivellamento	3 s
Campo di autolivellamento (tipico)	±4°
Precisione a 10 m (33 ft)	±3 mm (±0,12 in)
Spessore della linea (distanza 5 m)	< 2 mm (< 0,08 in)
Classe laser	Classe 2, visibile, 510 - 530 nm, ±10 nm (IEC 60825-1:2014); class II (CFR 21 §1040.10 e 1040.11) (FDA)
Divergenza linee laser *180°	0,05 ... 0,08 mrad
Potenza d'uscita media (max) (p)	< 1 mW
Lunghezza d'onda (λ), ±10 nm	510 nm ... 530 nm
Durata impulso (tp)	< 60 μs
Frequenza impulso (f)	< 12 kHz
Alimentazione	4 batterie AA da 1,5 V
Durata di esercizio (tipica), tutte le linee attive	a 24°C (72°F) : 10 h
Durata d'esercizio (tipica), solo linee orizzontali o verticali attive	a 24°C (72°F) : 20 h
Autospegnimento automatico (ad attivazione successiva)	1 h
Visualizzazione dello stato operativo	LED e raggi laser
Temperatura d'esercizio	-10 °C ... 40 °C (14,0 °F ... 104,0 °F)
Temperatura di magazzino	-25 °C ... 63 °C (-13,0 °F ... 145,4 °F)
Protezione da polvere e spruzzi d'acqua (tranne vano batteria)	IP 54 secondo IEC 60529
Filettatura treppiede	UNC 1/4"
Dimensioni lunghezza x larghezza x altezza	66 mm x 116 mm x 103 mm (2,60 in x 4,57 in x 4,06 in)
Peso con piedino e batterie incluse	600 g (21,16 oz)

5 Utilizzo

5.1 Inserimento/sostituzione delle batterie



- Prestare attenzione alla corretta polarità delle batterie.
- Sostituire sempre tutte le batterie.
- Utilizzare solamente batterie prodotte in conformità agli standard internazionali.

1. Aprire il vano batterie.
2. Se necessario, rimuovere le batterie scariche.
3. Inserire le nuove batterie.
4. Chiudere il vano batterie.



5.2 Protezione anticaduta

AVVERTIMENTO

Pericolo di lesioni dovuto alla caduta utensile e/o degli accessori

- ▶ Utilizzare solo la protezione anticaduta consigliata da **Hilti** per il prodotto.
- ▶ Prima di ogni utilizzo controllare che la protezione anticaduta e i punti di fissaggio della stessa non presentino danni.

Rispettare le direttive nazionali per i lavori in quota.

Per questo prodotto utilizzare come protezione anticaduta esclusivamente la protezione **Hilti** PMA 92.

- ▶ Fissare la protezione anticaduta al laser e a una struttura portante. Controllare che sia fissata in modo sicuro.

Osservare il manuale d'istruzioni della protezione anticaduta **Hilti**.

5.3 Attivazione dei raggi laser

1. Impostare il selettore in posizione (ON / sbloccato).
 - ▶ Tutte le linee laser e tutti i punti si accendono.
2. Premere ripetutamente il tasto modalità linee, fino a impostare la modalità linee desiderata.
 - ▶ Il prodotto passa ripetutamente da una modalità operativa a un'altra in base alla sequenza seguente: tutte le linee, linea orizzontale, linea verticale.

5.4 Impostare il raggio laser per la funzione "Linea inclinata"

1. Impostare il selettore in posizione (ON / bloccato).
 - ▶ Linea orizzontale viene attivata.
2. Premere ripetutamente il tasto modalità linee, fino a impostare la modalità linee desiderata. → Pagina 79
 - ▶ Il prodotto passa ripetutamente da una modalità operativa a un'altra in base alla sequenza seguente: linea orizzontale, linea verticale, tutte le linee.

Nella funzione "Linea inclinata" il pendolo è bloccato e il laser non è livellato.
Il/i raggi/o laser lampeggia/no ogni 5 secondi.

5.5 Disattivare i raggi laser.

1. Impostare il selettore in posizione **OFF**.
 - ▶ Il raggio laser viene spento e il pendolo viene bloccato.

PRUDENZA

Pericolo di lesioni con la messa in funzione involontaria!

- ▶ Prima di inserire la batteria, assicurarsi che il relativo prodotto sia spento.
2. Il raggio laser viene spento automaticamente quando la batteria è scarica.

5.6 Esempi di applicazioni

5.6.1 Trasmissione dell'altezza

5.6.2 Allineamento di profili in cartongesso

5.6.3 Allineamento di plafoniere

5.6.4 Allineamento di tubazioni rigide

5.6.5 Allineamento di elementi di riscaldamento

5.6.6 Allineamento di porte e telai delle finestre



5.7 Attivazione o disattivazione della modalità del ricevitore laser

i Il raggio d'azione del ricevitore laser può essere limitato a causa dell'asimmetria di progetto della potenza laser e di fonti di luce esterne che possono produrre effetti negativi. Lavorare sul lato forte del laser linea ed evitare di lavorare alla luce diretta al fine di raggiungere un raggio d'azione ottimale. Il lato forte è la parte anteriore del laser linea.

- Per attivare la modalità del ricevitore, premere il tasto modalità del ricevitore.
 - Il raggio laser lampeggia cinque volte come conferma.
 - Il LED accanto al tasto della modalità del ricevitore si illumina in verde.
 - La visibilità dei raggi laser si riduce.
- Premere nuovamente il tasto modalità del ricevitore per disattivare di nuovo la modalità del ricevitore.
 - Il LED accanto al tasto della modalità del ricevitore si spegne.
 - La visibilità dei raggi laser aumenta di nuovo al livello normale.

i Al disinserimento del laser, la modalità del ricevitore viene disattivata.

5.8 Controlli

5.8.1 Controllo del livellamento del raggio laser

- La distanza tra le pareti deve essere di almeno 10 m.
- Posizionare il laser su di una superficie piana e orizzontale, a circa 20 cm dalla parete (A) e orientare il punto d'intersezione delle linee laser sulla parete (A).
- Contrassegnare il punto di intersezione delle linee laser con una croce (1) sulla parete (A) e una croce (2) sulla parete (B).
- Posizionare il laser su una superficie piana e orizzontale, a ca. 20 cm dalla parete (B) e orientare il punto d'intersezione delle linee laser sulla croce (1) sulla parete (A).
- Impostare l'altezza del punto di intersezione delle linee laser in modo che il punto di intersezione coincida con il contrassegno (2) sulla parete (B). Se necessario, utilizzare un treppiede o su di un supporto a parete.
- Mediante una croce (3) sulla parete (A), contrassegnare nuovamente il punto di intersezione delle linee laser.
- Misurare lo spostamento D tra le croci (1) e (3) sulla parete (A) (RL = lunghezza del locale).
- Calcolare il valore R.
 - Il valore R dovrebbe essere inferiore a 3 mm (1/8").
- Se il risultato si trova al di fuori della tolleranza, rivolgersi al Centro Riparazioni **Hilti**.

$$R = \frac{D \text{ [mm]}}{2} \times \frac{10}{RL \text{ [m]}} \quad (1)$$

$$R = \frac{D[1/8 \text{ in}]}{2} \times \frac{30}{RL \text{ [ft]}} \quad (2)$$

5.8.2 Controllo della precisione della linea orizzontale

- Posizionare lo strumento ai bordi di un locale con una lunghezza di almeno 10 m.

i La superficie del pavimento dev'essere piana e livellata.

- Accendere tutti i raggi laser e verificare che il dispositivo di blocco del pendolo sia sbloccato.
- Fare un segno ad almeno 10 m dallo strumento, così che il punto di intersezione delle linee laser si trovi al centro del segno (d0) e che la linea verticale del segno passi esattamente attraverso il centro della linea laser verticale.
- Ruotare lo strumento di 45° in senso orario (visto dall'alto).
- Contrassegnare quindi sul segno il punto (d1) dove la linea laser orizzontale si interseca con la linea verticale del segno.
- Ruotare ora lo strumento di 90° in senso antiorario.
- Contrassegnare quindi sul segno il punto (d2) dove la linea laser orizzontale si interseca con la linea verticale del segno.
- Misurare le seguenti distanze verticali: d0-d1, d0-d2 e d1-d2. Determinare la differenza maggiore (dmax) e la differenza minore (dmin).



9. Per d0-d1, d0-d2 e d1-d2 vale quanto segue:
10. La distanza verticale maggiore può essere al massimo di 5 mm su una distanza misurata di 10 m.
- ▶ dmax-dmin = distanza del segno più alto rispetto al segno più basso in millimetri/1/10 pollici
 - ▶ D = distanza tra lo strumento e il segno in metri/piedi

$$(d_{\max} - d_{\min}) [\text{mm}] < 0,5 \left[\frac{\text{mm}}{\text{m}} \right] * D [\text{m}]$$

$$(d_{\max} - d_{\min}) \left[\frac{\text{inch}}{10} \right] < 0.06 D [\text{feet}]$$

5.8.3 Controllo della precisione della linea verticale



Per il controllo serve un vano porta o simile con un'altezza libera di almeno 2 m. Inoltre, su ogni lato devono esserci almeno 2,5 m di spazio.

1. Accendere lo strumento e verificare che il dispositivo di blocco del pendolo sia sbloccato.
2. Posizionare lo strumento sul pavimento ad una distanza di 2,5 m dal vano porta e orientare la linea verticale del vano porta al centro del vano porta.
3. Segnare il centro della linea verticale sul pavimento (1) e sul bordo superiore del vano porta (3) nonché a 2,5 m dietro il vano porta sul pavimento (2).
4. Posizionare lo strumento subito dietro il punto (2) sul pavimento e allineare il raggio laser in modo che intersechi i punti (2) e (1).
5. Sul bordo superiore del vano porta è possibile leggere direttamente la differenza tra linea laser e punto (3). Questo valore corrisponde allo scostamento su doppia altezza.
6. Misurare l'altezza del vano porta.
7. Lo scostamento massimo ammesso è di 3 mm per ogni 10 m di altezza.

8. Per lo scostamento determinato utilizzando il metodo di cui sopra, lo scostamento massimo consentito è il seguente:

$$d < 0,3 \text{ mm} * 2 * H [\text{m}]$$

9. Lo scostamento massimo consentito determinato in millimetri deve essere inferiore a 0,3 mm/m x il doppio dell'altezza in metri.

$$d \left[\frac{\text{inch}}{10} \right] < 0.072 H [\text{feet}]$$

- ▶ d = scostamento doppio misurato in millimetri/1/10 pollici
- ▶ H = altezza della porta in metri

5.8.4 Comportamento in caso di discrepanze

- ▶ In caso di discrepanze, rivolgersi al Centro Riparazioni **Hilti**.

6 Cura e manutenzione

Cura del prodotto

- Rimuovere con cura lo sporco tenace attaccato all'attrezzo.
- Soffiare via la polvere dalle finestre di uscita del laser. Non toccare la finestra di uscita del laser con le dita.
- Pulire la carcassa solo con un panno leggermente inumidito. Non utilizzare prodotti detergenti contenenti silicone, poiché potrebbero danneggiare le parti in plastica.

Manutenzione

- Controllare regolarmente che tutte le parti visibili non presentino danneggiamenti e che gli elementi di comando funzionino perfettamente.
- Non utilizzare il prodotto in caso di danneggiamenti e / o anomalie di funzionamento. Fare riparare immediatamente l'attrezzo dal Centro Riparazioni **Hilti**.
- Terminati gli interventi di cura e manutenzione ripristinare tutti i dispositivi di protezione e controllare tale che funzionino perfettamente.



Per un sicuro funzionamento dell'attrezzo utilizzare solamente ricambi e materiali di consumo originali. Le parti di ricambio, i materiali di consumo e gli accessori autorizzati da **Hilti** per il vostro prodotto sono disponibili presso il vostro **Hilti Store** oppure all'indirizzo: www.hilti.group



6.1 Centro riparazioni Hilti per strumenti di misura

Il Centro riparazioni **Hilti** esegue il controllo e, in caso di eventuali scostamenti, effettua un ripristino e ricontra la conformità delle specifiche dello strumento di misura. La conformità dello strumento con le specifiche al momento del controllo viene confermata per iscritto dal certificato del Centro riparazioni. Si raccomanda:

- Selezionare un intervallo di controllo adeguato in conformità all'utilizzo.
- In seguito a sollecitazioni straordinarie dello strumento, prima di lavori importanti e comunque almeno una volta l'anno, fare eseguire un controllo da un centro riparazioni **Hilti** per strumenti di misura.

Il controllo da parte del Centro riparazioni **Hilti** per strumenti di misura non esonera l'utente dal controllo regolare dello strumento di misura prima e durante l'uso.

7 Trasporto e magazzinaggio

Trasporto

- ▶ Prima di ogni utilizzo nonché prima e dopo un lungo trasporto, controllare che il prodotto non presenti danneggiamenti.

Magazzinaggio

- ▶ Conservare il prodotto e le batterie in un luogo fresco e asciutto. Rispettare i limiti di temperatura riportati nei dati tecnici.
- ▶ Non lasciare mai il prodotto e le batterie al sole, su fonti di calore o dietro a vetri.
- ▶ Conservare il prodotto e le batterie fuori dalla portata dei bambini e delle persone non autorizzate.
- ▶ Prima di ogni utilizzo nonché prima e dopo un lungo immagazzinamento, controllare che il prodotto non presenti danneggiamenti.

8 Supporto in caso di anomalie

In caso di anomalie non indicate nella presente tabella o che non è possibile risolvere per proprio conto, si prega di rivolgersi al Centro Riparazioni **Hilti**.

Anomalia	Possibile causa	Soluzione
Non è possibile accendere il prodotto.	La batteria è scarica	▶ Sostituire le batterie.
	Polarità errata della batteria	▶ Inserire le batterie correttamente.
	Il vano batterie non è chiuso.	▶ Chiudere il vano batterie.
	Prodotto o interruttore on/off difettoso	▶ Rivolgersi al Centro Riparazioni Hilti.
I singoli raggi laser non funzionano.	Sorgente laser o comando laser difettosi	▶ Rivolgersi al Centro Riparazioni Hilti.
Il prodotto si accende, ma non si vede alcun raggio laser.	Sorgente laser o comando laser difettosi	▶ Rivolgersi al Centro Riparazioni Hilti.
	Temperatura troppo elevata o troppo bassa	▶ Far raffreddare o riscaldare il prodotto.
Il livellamento automatico non funziona.	Il prodotto si trova su una superficie inclinata	▶ Posizionare il prodotto su di un fondo piano e orizzontale.
	Il pendolo è bloccato	▶ Liberare il pendolo.

9 Garanzia del costruttore

- ▶ In caso di domande sulle condizioni di garanzia, rivolgersi al partner locale **Hilti**.

10 Ulteriori informazioni

Qui è possibile trovare accessori, prodotti di sistema e ulteriori informazioni sul prodotto.



根据 SJ/T 11364-2014 的有害物质材料披露
 Hazardous substances material disclosure according to SJ/T 11364-2014

Product type: Laser
 Products: PM 2-LG (02) / PM 2-PG (01)

零件名称 Part name	有害物质 Hazardous substances					
	铅	汞	镉	六价铬	多溴联苯	多
	Lead (Pb)	Mercury (Hg)	Cadmium (Cd)	Hexavalent Chromium (Cr(VI))	Polybrominated biphenyls (PBB)	Pol bip
电子元件 (PCBs) Electronics (PCBs)	o	o	o	o	o	
壳体组件 Housing	o	o	o	o	o	
电气连接线 Electrical wirings	o	o	o	o	o	
核心部件 Core part	x	o	o	o	o	

以下表格均依据 SJ/T 11364 通则制定。

o: 表示该有害物质在该部件所有均质材料中的含量均在 GB/T 26572 标准规定的限量要求以下。

x: 表示该有害物质至少在该部件的某一均质材料中的含量超出 GB/T 26572 标准规定的限量要求。

(企业可基于其实际情况在包装箱内提供“X”标识的详细技术说明。)

The following tables are prepared in accordance with the provision of SJ/T 11364.

O: Indicates that said hazardous substances contained in all of the homogeneous materials for this part is below the limit requirement of GB/T 26572

X: Indicates that said hazardous substances contained in at least one of the homogeneous materials used for this part is above the limit requirement of GB/T 26572.

(Enterprises may further provide in this box technical explanation for marking "X" based on their actual circumstances.)

Questa tabella vale per il mercato cinese.



限用物質含有情況標示聲明書

Declaration of the Presence Condition of the Restricted Substances Marking

設備名稱: PM 2-LG (02) / PM 2-PG (01), 型號 (型式) : Laser Equipment name: PM 2-LG (02) / PM 2-PG (01), Type designation: Laser						
單元 Unit	限用物質及其化學符號 Restricted substances and its chemical symbols					
	鉛 Lead (Pb)	汞 Mercury (Hg)	鎘 Cadmium (Cd)	六價鉻 Hexavalent Chromium (Cr (VI))	多溴聯苯 Polybrominated biphenyls (PBB)	多溴 Polybr biphen (P)
电子元件 (PCBs) Electronics (PCBs)	0	0	0	0	0	
壳体组件 Housing	0	0	0	0	0	
电气联接线 Electrical wirings	0	0	0	0	0	
核心部件 Core part	-	0	0	0	0	

備考 1. “超出 0.1 wt %” 及 “超出 0.01 wt %” 係指限用物質之百分比含量超出百分比含量基準值。
Note 1: “Exceeding 0.1wt.% and exceeding 0.01wt.%” indicate that the percentage contain of the restricted substance exceeds the reference percentage value of presence condition.

備考 2. “0” 係指該項限用物質之百分比含量未超出百分比含量基準值。
Note 2: “0” – indicates that the percentage contain of the restricted substance does not exceeds the percentage reference value of presence.

備考 3. “-” 係指該項限用物質為排除項目。
Note 3: The “-” indicates that the restricted substance corresponds to the exemption.

Questa tabella è valida per il mercato Taiwan.

11 Smaltimento

Gli strumenti e gli attrezzi Hilti sono in gran parte realizzati con materiali riciclabili. Condizione essenziale per il riciclaggio è che i materiali vengano accuratamente separati. In molte nazioni, Hilti provvede al ritiro dei vecchi attrezzi ed al loro riciclaggio. Per informazioni al riguardo, contattare il Servizio Clienti Hilti oppure il proprio referente Hilti.



- ▶ Non gettare gli attrezzi elettrici, le apparecchiature elettroniche e le batterie tra i rifiuti domestici.

Original brugsanvisning

1 Om brugsanvisningen

1.1 Om denne brugsanvisning

- **Advarsel!** Før du bruger produktet, skal du sikre dig, at du har læst og forstået produktets medfølgende brugsanvisning inklusive anvisninger, sikkerhedsanvisninger og advarsler, billeder og specifikationer. Sørg især for at blive fortrolig med alle anvisninger, sikkerhedsanvisninger og advarsler, billeder, specifikationer samt bestanddele og funktioner. Hvis du ikke gør det, er der risiko for at få elektrisk stød,



brandfare og/eller risiko for alvorlige personskader. Gem brugsanvisningen inklusive alle anvisninger, sikkerhedsanvisninger og advarsler til senere brug.

- **HILTI**-produkter er beregnet til professionel brug og må kun betjenes, efterses og vedligeholdes af autoriseret og instrueret personale. Dette personale skal i særdeleshed informeres om de potentielle farer, der er forbundet med anvendelsen af denne boltepestol. Der kan opstå farlige situationer ved anvendelse af produktet og det tilhørende udstyr, hvis det anvendes af personer, der ikke er blevet undervist i dets brug, eller hvis det ikke anvendes korrekt i henhold til forskrifterne i denne brugsanvisning.
- Den medfølgende brugsanvisning svarer til den aktuelle tekniske standard på tidspunktet for trykningen. Du kan altid finde den aktuelle version online på Hiltis produktside. Følg linket eller QR-koden i denne brugsanvisning, der er markeret med symbolet
- Sørg for, at denne brugsanvisning altid følger med ved overdragelse af produktet til andre.

1.2 Tegnforklaring

1.2.1 Advarsler

Advarsler advarer mod farer ved håndtering af produktet. Følgende signalord anvendes:



FARE !

- ▶ Betegner en umiddelbart truende fare, der kan medføre alvorlige kvæstelser eller døden.



ADVARSEL !

- ▶ Står ved en potentielt truende fare, der kan medføre alvorlige kvæstelser eller døden.



FORSIGTIG !

- ▶ Advarer om en potentielt farlig situation, der kan forårsage personskader eller materielle skader.

1.2.2 Symboler i denne dokumentation

Følgende symboler anvendes i denne dokumentation:

	Læs brugsanvisningen før brug
	Anvisninger for anvendelse og andre nyttige oplysninger
	Håndtering af genvindbare materialer
	Elektriske maskiner og batterier må ikke bortskaffes som almindeligt husholdningsaffald

1.2.3 Symboler i illustrationer

Følgende symboler anvendes på illustrationer:

	Disse tal henviser til de forskellige illustrationer i begyndelsen af brugsanvisningen
	Nummereringen udtrykker arbejdsdrinneses rækkefølge på illustrationen og kan afvige fra arbejds-trinene i teksten
	Positionsnumre anvendes i illustrationen Oversigt og refererer til tallene i symbolforklaringen i afsnittet Produktoversigt
	Dette symbol skal sikre skærpet opmærksomhed ved omgang med produktet.

1.3 Produktspecifikke symboler

1.3.1 Symboler på produktet

Følgende symboler kan forekomme på produktet:





Produktet understøtter NFC-teknologi, som er kompatibel med iOS- og Android-plattformer.

1.4 Produktoplysninger

HILTI-produkter er beregnet til professionel brug og må kun betjenes, efterses og vedligeholdes af autoriseret og instrueret personale. Dette personale skal i særdeleshed informeres om de potentielle farer, der er forbundet med anvendelsen af denne maskine. Der kan opstå farlige situationer ved anvendelse af produktet og det tilhørende udstyr, hvis det anvendes af personer, der ikke er blevet undervist i dens brug, eller hvis det ikke anvendes korrekt i henhold til forskrifterne i denne brugsanvisning.

Typebetegnelse og serienummer fremgår af typeskiltet.

- ▶ Notér serienummeret i den efterfølgende tabel. Du skal bruge produktoplysningerne ved henvendelser til vores lokale afdeling eller vores serviceværksted.

Produktoplysninger

Linjelaser	PM 2-LG
Generation	02
Serienummer	

1.5 Overensstemmelseserklæring

Producenten erklærer som eneansvarlig, at det her beskrevne produkt er i overensstemmelse med gældende lovgivning og gældende standarder.

Den tekniske dokumentation er arkiveret her:

Hilti Entwicklungsgesellschaft mbH | Zulassung Geräte | Hiltistraße 6 | 86916 Kaufering, DE

1.6 Klistermærker på produktet

Laserinformation

	<p>Laserklasse 2, på basis af standard IEC60825-1/EN60825-1:2014 og opfylder CFR 21 § 1040.10 og 1040.11 (Laser Notice 56).</p> <p>Undgå at se ind i laseren.</p>
--	-------------------------------------------------------------------------------------------------------------------------------------------------------------------

2 Sikkerhed

2.1 Generelle sikkerhedsanvisninger for måleværktøj

⚠ ADVARSEL! Læs alle sikkerhedsanvisninger og instruktioner. Der kan opstå farlige situationer ved anvendelse af måleværktøjer, hvis de anvendes forkert. Tilsløset af sikkerhedsforskrifterne og anvisningerne kan medføre skader på måleværktøjet og/eller alvorlige personskader.

Opbevar alle sikkerhedsanvisninger og instruktioner til senere brug.

Arbejdspladssikkerhed

- ▶ **Sørg for at holde arbejdsområdet ryddeligt og godt oplyst.** Uorden eller uoplyste arbejdsområder øger faren for uheld.
- ▶ **Brug ikke produktet i eksplosionstruede omgivelser, hvor der er brændbare væsker, gasser eller støv.**
- ▶ **Sørg for, at børn og andre personer holdes væk fra arbejdsområdet, når produktet er i brug.**
- ▶ **Anvend kun produktet inden for de definerede driftsgrænser.**
- ▶ **Vær opmærksom på de landespecifikke arbejdsmiljøforskrifter.**

Elektrisk sikkerhed

- ▶ **Produktet må ikke udsættes for regn eller fugt.** Indtrængende fugt kan medføre kortslutninger, elektrisk stød, forbrændinger eller eksplosioner.
- ▶ **Selv om produktet er beskyttet mod indtrængen af fugt, bør du tørre det af, før du lægger det i transportbeholderen.**

Personlig sikkerhed

- ▶ **Det er vigtigt at være opmærksom, se, hvad man laver, og bruge måleværktøjet fornuftigt. Anvend ikke et måleværktøj, hvis du er træt eller påvirket af stoffer, alkohol eller medicin.** Et øjeblikvis uopmærksomhed under brugen af måleværktøjet kan medføre alvorlige personskader.



- ▶ **Undgå at arbejde i unormale kroppsstillinger. Sørg for at stå sikkert, mens der arbejdes, og kom ikke ud af balance.**
- ▶ **Brug personligt beskyttelsesudstyr.** Brug af personligt beskyttelsesudstyr nedsætter risikoen for personskader.
- ▶ **Undlad at deaktivere sikkerhedsanordninger og fjerne advarselsskilte af nogen art.**
- ▶ **Undgå utilsigtet igangsætning.** Kontrollér, at måleværktøjet er frakoblet, før du slutter det til batteriet, tager det op eller transporterer det.
- ▶ **Anvend produktet og tilbehøret i henhold til anvisningerne og i overensstemmelse med forskrifterne for denne specifikke produkttype. Tag hensyn til arbejdsforholdene og det arbejde, der skal udføres.** I tilfælde af anvendelse af produkter til formål, som ligger uden for det fastsatte anvendelsesområde, kan der opstå farlige situationer.
- ▶ **Undgå at føle falsk tryghed, og tilsidesæt ikke sikkerhedsreglerne for måleværktøjer, heller ikke selvom du har brugt måleværktøjet mange gange og er fortrolig med brugen.** Uagtsomhed kan medføre alvorlig tilskadecomst inden for få sekunder.
- ▶ **Måleværktøjet må ikke anvendes i nærheden af medicinske apparater.**

Anvendelse og behandling af måleværktøjet

Anvend kun produktet og tilbehør i teknisk fejlfri stand.

- ▶ **Opbevar ubenyttede måleværktøjer uden for børns rækkevidde. Lad aldrig personer, der ikke er fortrolige med produktet eller ikke har gennemlæst sikkerhedsanvisningerne, benytte dette.** Måleværktøjer er farlige, hvis de benyttes af ukyndige personer.
- ▶ **Sørg for at pleje måleværktøj omhyggeligt. Kontrollér, om bevægelige dele fungerer korrekt og ikke sidder fast, og om delene er brækket eller beskadiget, således at måleværktøjets funktion påvirkes. Få beskadigede dele repareret, inden måleværktøjet tages i brug.** Mange uheld skyldes dårligt vedligeholdte måleværktøjer.
- ▶ **Produktet må under ingen omstændigheder modificeres eller ændres.** Ændringer eller modifikationer, som ikke udtrykkeligt er godkendt af Hilti kan begrænse brugerens ret til at anvende produktet.
- ▶ **Før vigtige målinger og hvis måleværktøjet er blevet tabt eller har været udsat for anden mekanisk påvirkning, skal måleværktøjets nøjagtighed kontrolleres.**
- ▶ **Måleresultaterne kan principielt blive forringet af bestemte omgivende betingelser.** Disse omfatter f.eks. nærhed af apparater, som udsender kraftige magnetiske eller elektromagnetiske felter, fremkalder vibrationer eller bevirker temperaturændringer.
- ▶ **Hurtigt skiftende målebetingelser kan forfalske måleresultaterne.**
- ▶ **Hvis produktet flyttes fra en meget lav temperatur ind i varme omgivelser, eller omvendt, skal det have tid til at akklimatisere, inden det tages i brug.** Store varmforskelle kan medføre fejl og forkerte måleresultater.
- ▶ **Ved brug af adaptere og tilbehør skal du kontrollere, at tilbehøret er monteret sikkert.**
- ▶ **Selvom måleværktøjet er konstrueret til krævende brug på byggepladser, skal det behandles varsomt ligesom andre optiske og elektriske produkter (f.eks. kikkerter, briller, fotoudstyr).**
- ▶ **Overhold de angivne drifts- og opbevaringstemperaturer.**

2.2 Yderligere sikkerhedsanvisninger for lasermåleinstrumenter

- ▶ **Ved usagkyndig åbning af produktet kan der forekomme laserstråling, som overstiger klasse 2.** Produktet må kun repareres af Hilti Service.
- ▶ **Afspær måleområdet. Sørg for, at du ved opstilling af produktet ikke kommer til at rette laserstrålen mod andre personer eller mod dig selv.** Laserstråler skal være langt over eller under øjenhøjde.
- ▶ Hold laserudgangsvinduet rent for at undgå fejlmålinger.
- ▶ Kontroller produktets nøjagtighed før målinger/anvendelse og flere gange under anvendelsen.
- ▶ Målinger i nærheden af reflekterende objekter eller overflader, gennem glasruder eller lignende materialer kan forfalske måleresultatet.
- ▶ Monter produktet på en egnet holder eller på et stativ, eller anbring produktet på et plant underlag.
- ▶ Arbejde med målestokke i nærheden af højspændingsledninger er ikke tilladt.
- ▶ Kontroller, at der ikke anvendes et andet laser-måleværktøj i nærheden, som kan påvirke din måling.
- ▶ Lad ikke laserstråler krydse uovervågede områder.

2.3 Yderligere sikkerhedsanvisninger

- ▶ Fare for personskader på grund af værktøj og/eller tilbehør, som falder på jorden. Kontrollér før arbejdets begyndelse, at det monterede tilbehør er sikkert fastgjort.



2.4 Elektromagnetisk kompatibilitet

Selv om instrumentet opfylder de strenge krav i gældende direktiver, kan Hilti ikke udelukke muligheden for, at instrumentet forstyrres af stærk stråling, hvilket kan medføre en fejl. Hvis det er tilfældet eller i tilfælde af usikkerhed, skal der foretages kontrolmålinger. Hilti kan ligeledes ikke udelukke, at andre instrumenter (f.eks. navigationsudstyr i fly) forstyrres.

2.5 Laserklassifikation for produkter i laserklasse 2

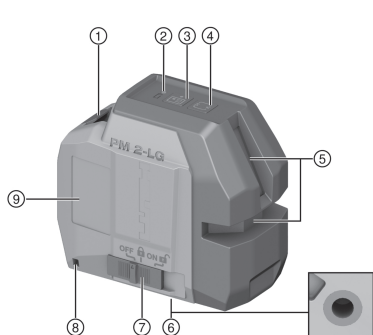
Produktet opfylder kravene i laserklasse 2 iht. IEC / EN 60825-1:2014 og iht. CFR 21 § 1040 (FDA). Disse produkter kan betjenes uden yderligere beskyttelsesforanstaltninger. Dog bør man, ligesom ved solen, undgå at kigge direkte ind i lyskilden. I tilfælde af direkte øjenkontakt skal du lukke øjnene og bevæge hovedet ud af stråleområdet. Undlad at pege på andre personer med laserstrålen.

2.6 Omhyggelig omgang med og brug af batterier

- ▶ Tag batterierne ud af produktet, hvis det ikke skal bruges i længere tid. Batterier kan korrodere ved længere tids opbevaring og aflade sig selv.
- ▶ Sørg for, at batterier ikke kommer i hænderne på børn.
- ▶ Brug ikke nye og gamle batterier sammen. Udskift altid alle batterier på samme tid. Undgå at bruge batterier af forskellige mærker eller med forskellige typebetegnelser.
- ▶ Brug aldrig beskadigede batterier.
- ▶ Anvend kun den batteritype, som er beregnet til dette produkt. Brug af andre batterier øger risikoen for personskader og er forbundet med brandfare.
- ▶ Vær opmærksom på, at batterierne vender rigtigt ved udskiftning. Der er eksplosionsfare.
- ▶ Batterier må ikke overophedes eller brændes. Batterier kan eksplodere og afgive giftige stoffer.
- ▶ Batterier må ikke oplades.
- ▶ Produktets batterier må ikke loddessammen.
- ▶ Aflad ikke batterier ved at kortslutte dem. Batterier kan blive utætte, eksplodere, bryde i brand og medføre personskader.
- ▶ Undgå at beskadige batterier, og adskil dem ikke. Batterier kan blive utætte, eksplodere, bryde i brand og medføre personskader.

3 Beskrivelse

3.1 Produktoversigt



- ① Batterirum
- ② Ladestatusindikator
- ③ Knappen Modtagertilstand
- ④ Knappen Linjetilstand
- ⑤ Laserudgangsvindue
- ⑥ Monteringsgevind
- ⑦ Valgkontakt Tænd/sluk og låsning/frigørelse af pendulet
- ⑧ Øje til fastgørelse af faldsikring
- ⑨ Position ydelsesskilt

3.2 Tilsigtet anvendelse

Det beskrevne produkt er en selvnivellerende linjelaser, der er beregnet til nivellering og til udførelse af justeringsopgaver. Linjelaseren har to grønne linjer (vandret og lodret) og et linjekrydspunkt. Linjelaseren kan betjenes af en enkelt person. Linjerne og linjernes skæringspunkt har en rækkevidde på ca. 20 m. Rækkevidden afhænger af lysstyrken i det omgivende lys. Produktet er beregnet til anvendelse indendørs. Mulige anvendelsesformål er: Nivellering af stikdåser, kabelkanaler, radiatorer og installationer; Nivellering af sænkede lofter; Nivellering og justering af døre og vinduer; Overføring af højder; Lodret justering af rør.



3.3 Driftsmeddelelser

Tilstand	Betydning
Lysdiode lyser ikke.	<ul style="list-style-type: none"> Instrumentet er slukket. Batterierne er tomme. Batterierne er sat forkert i.
Lysdiode lyser konstant.	Laserstrålen er tilkoblet. Instrumentet er i drift. Batterierne er fulde.
Lysdiode blinker hurtigt.	Batterierne er næsten tomme.
Lysdiode blinker.	Maskinen blev slukket automatisk, men pendulet er ikke låst.
Laserstrålen blinker to gange hvert 10. (pendulet er ikke låst) eller hvert 2. (pendulet er låst) sekunder.	Batterierne er næsten tomme.
Laserstrålen blinker fem gange og forbliver derefter tændt.	<ul style="list-style-type: none"> Automatisk lukning er deaktiveret. Modtagertilstand blev aktiveret eller deaktiveret.
Laserstrålen blinker med høj frekvens.	Instrumentet kan ikke nivellere sig selv.
Laserstråle blinker hvert 2. sekund.	Funktionen Skrå linje; Pendulet er låst, derfor er linjerne ikke nivelleret.

3.4 Leveringsomfang

Linjelaser, taske, 4x AA-batterier (ikke på alle markeder), brugsanvisning, producentcertifikat

4 Tekniske data

Rækkevidde linjer og skæringspunkt uden lasermodtager	20 m (65 ft - 7 in)
Rækkevidde af linjer og skæringspunkt med lasermodtager (afhængigt af den omgivende lysstyrke og modtagerposition til laseren)	2 m ... 50 m (6 ft - 7 in ... 164 ft - 1 in)
Selvnivellerings tid	3 s
Selvnivelleringsområde (typisk)	±4°
Nøjagtighed på 10 m (33 ft)	±3 mm (±0,12 in)
Linjetykkelse (afstand 5 m)	< 2 mm (< 0,08 in)
Laserklasse	Klasse 2, synlig, 510 - 530 nm, ±10 nm (IEC 60825-1:2014); class II (CFR 21 §1040.10 og 1040.11) (FDA)
Stråledivergens laserlinjer *180°	0,05 ... 0,08 mrad
Gennemsnitlig udgangseffekt (maks.) (p)	< 1 mW
Bølgelængde (λ), ±10 nm	510 nm ... 530 nm
Impulsvarighed (tp)	< 60 μs
Impulsfrekvens (f)	< 12 kHz
Strømforsyning	4x 1,5 V AA-batterier
Driftstid (typisk), alle linjer lyser	ved 24 °C (72 °F) : 10 h
Driftstid (typisk), kun vandrette eller lodrette linjer lyser	ved 24 °C (72 °F) : 20 h
Automatisk slukning (aktiveret efter)	1 h
Driftstilstandsindikator	Lysdioder og laserstråler
Driftstemperatur	-10 °C ... 40 °C (14,0 °F ... 104,0 °F)



Opbevaringstemperatur	-25 °C ... 63 °C (-13,0 °F ... 145,4 °F)
Støv- og stænkvangdsbeskyttet (undtagen batterirum)	IP 54 iht. IEC 60529
Gevind til stativ	UNC 1/4"
Mål længde x bredde x højde	66 mm x 116 mm x 103 mm (2,60 in x 4,57 in x 4,06 in)
Vægt med fod og inklusive batterier	600 g (21,16 oz)

5 Betjening

5.1 Isætning / udskiftning af batterier



- Vær opmærksom på, at batterierne vender rigtigt.
- Udskift altid alle batterier.
- Anvend kun batterier fremstillet efter internationale standarder.

1. Vip dækslet til batterirummet op.
2. Fjern evt. afladede batterier.
3. Indsæt de nye batterier.
4. Luk batterirummet.

5.2 Faldsikring



ADVARSEL

Fare for personskader som følge af nedfaldende værktøj og/eller tilbehør!

- ▶ Anvend kun den anbefalede **Hilti** faldsikring til dit produkt.
- ▶ Kontrollér faldsikringen og monteringspunkterne til faldsikringen hver gang før brug for eventuelle skader.



Overhold nationale retningslinjer for opgaver i højden.


Brug kun **Hilti** faldsikring PMA 92 som sikring mod nedstyrtning af dette produkt.

- ▶ Fastgør faldsikringen på laseren og på en bærende struktur. Kontrollér, at den sidder godt fast.




Overhold brugsanvisningen for **Hilti** faldsikringen.

5.3 Aktivering af laserstråler

1. Sæt valgkontakten på position  (til/frigjort).
 - ▶ Alle laserlinjer og alle punkter tændes.
2. Tryk på knappen Linjetilstand gentagne gange, indtil den ønskede linjetilstand er indstillet.
 - ▶ Instrumentet skifter gentagne gange mellem driftstilstandene i følgende rækkefølge: alle linjer, vandret linje, lodret linje.

5.4 Indstilling af laserstråle til funktionen "Skrå linje"

1. Sæt valgkontakten på position  (til/låst).
 - ▶ Den vandrette linje tændes.



2. Tryk på knappen Linjetilstand gentagne gange, indtil den ønskede linjetilstand er indstillet. → Side 90
 - ▶ Instrumentet skifter gentagne gange mellem driftstilstandene i følgende rækkefølge: vandret linje, lodret linje, alle linjer.



I funktionen "Skrå linje" er pendulet låst, og laseren er ikke nivelleret.
Laserstrålen/-strålerne blinker hvert 5. sekund.

5.5 Deaktivering af laserstråler

1. Sæt valgkontakten på position **OFF**.
 - ▶ Laserstrålen deaktiveres, og pendulet låses.



FORSIGTIG

Fare for personskader på grund af utilsigtet ibrugtagning!

- ▶ Før isætning af batteriet skal du kontrollere, at det tilhørende produkt er slukket.
2. Laserstrålen deaktiveres automatisk, når batteriet er tomt.

5.6 Anvendelseksemples

5.6.1 Overførsel af højde

5.6.2 Justering af elementbyggeriprofiler

5.6.3 Justering af loftslamper

5.6.4 Justering af rørledninger

5.6.5 Justering af varmeelementer

5.6.6 Justering af døre og vinduesrammer

5.7 Aktivering eller deaktivering af lasermodtagertilstand



Lasermodtagerens rækkevidde kan blive begrænset på grund af lasereffektens konstruktionsbetingede usymmetri og eventuelle generende eksterne lyskilder.

Arbejd på den kraftige side af linjelaseren, og undgå at arbejde i direkte lys for at sikre en optimal rækkevidde. Den tykke side er forsiden af linjelaseren.

1. Aktiver modtagertilstand ved at trykke på knappen Modtagertilstand.
 - ▶ Laserstrålen blinker fem gange som bekræftelse.
 - ▶ Lysdioden ved siden af knappen Modtagertilstand lyser grønt.
 - ▶ Synligheden af laserstrålerne reduceres.
2. Tryk på knappen Modtagertilstand igen for at deaktivere modtagertilstanden igen.
 - ▶ Lysdioden ved siden af knappen Modtagertilstand slukkes.
 - ▶ Synligheden af laserstrålerne forøges til det normale niveau igen.



Når laseren slukkes, deaktiveres modtagertilstanden.

5.8 Kontrol

5.8.1 Kontrol af laserstrålens nivellering

1. Afstanden mellem væggene skal være mindst 10 m.
2. Stil laseren på en plan og vandret flade, ca. 20 cm fra væggen (A), og ret laserlinjernes skæringspunkt mod væggen (A).
3. Markér laserlinjernes skæringspunkt med et kryds (1) på væggen (A) og et kryds (2) på væggen (B).
4. Stil laseren på en plan og vandret flade, ca. 20 cm fra væggen (B), og ret laserlinjernes skæringspunkt mod krydset (1) på væggen (A).
5. Indstil højden af laserlinjernes skæringspunkt, så laserlinjernes skæringspunkt passer med markeringen (2) på væggen (B). Brug om nødvendigt et stativ eller en vægholder.



6. Markér igen laserlinjernes skæringspunkt med et kryds (3) på væggen (A).
7. Mål forskydningen D mellem kryds (1) og kryds (3) på væggen (A) (RL = rumlængde).
8. Beregn værdien R.
 - ▶ Værdien R bør være mindre end 3 mm (1/8").
9. Hvis resultatet ligger uden for tolerancen, bedes du kontakte **Hilti Service**.

$$R = \frac{D [\text{mm}]}{2} \times \frac{10}{RL [\text{m}]} \quad (1)$$

$$R = \frac{D [1/8 \text{ in}]}{2} \times \frac{30}{RL [\text{ft}]} \quad (2)$$

5.8.2 Kontrol af den vandrette linjes nøjagtighed **10**, **11**

1. Stil instrumentet i udkanten af et rum med en længde på mindst 10 m.



Gulvarealet skal være jævnt og plant.

2. Tænd alle laserstrålerne, og kontrollér, at pendulmekanismen er låst op.
3. Sæt en markering mindst 10 m fra instrumentet, så laserlinjernes skæringspunkt vises i centrum af markeringen (d0), og markeringens lodrette linje løber lige gennem midten af den lodrette laserlinje.
4. Drej instrumentet 45° med uret set ovenfra.
5. Markér derefter det punkt (d1) på markeringen, hvor den vandrette laserlinje rammer markeringens lodrette linje.
6. Drej instrumentet 90° mod uret.
7. Markér derefter det punkt (d2) på markeringen, hvor den vandrette laserlinje rammer markeringens lodrette linje.
8. Mål følgende lodrette afstande: d0-d1, d0-d2 og d1-d2. Bestem den største (dmax) og den mindste difference (dmin).
9. For d0-d1, d0-d2 og d1-d2 gælder:

10. Den største målte lodrette afstand må maksimalt være 5 mm med en måleafstand på 10 m.

- ▶ dmax-dmin = afstanden fra den højeste markering til den laveste markering i millimeter/1/10 tomme
- ▶ D = afstand fra instrumentet til markeringen i meter/fod

$$(d_{\text{max}} - d_{\text{min}}) [\text{mm}] < 0,5 \left[\frac{\text{mm}}{\text{m}} \right] \cdot D [\text{m}]$$

$$(d_{\text{max}} - d_{\text{min}}) \left[\frac{\text{inch}}{10} \right] < 0.06 D [\text{feet}]$$

5.8.3 Kontrol af den lodrette linjes nøjagtighed **12**, **13**



Til kontrollen kræves en døråbning eller lignende med en indvendig højde på mindst 2 m. På hver side skal der desuden være mindst 2,5 m plads.

1. Tænd instrumentet, og kontrollér, at pendulmekanismen er låst op.
2. Stil instrumentet på gulvet med 2,5 meters afstand til døråbningen, og ret den lodrette linje mod midten af døråbningen.
3. Markér midten af den lodrette linje på gulvet (1) og på den øverste kant af døråbningen (3) samt 2,5 m bag døråbningen på gulvet (2).
4. Stil instrumentet på gulvet lige bag punkt (2), og indstil laserstrålen, så den går gennem punkt (2) og (1).
5. Ved døråbningens øverste kant kan afvigelsen mellem laserlinje og punkt (3) aflæses direkte. Denne værdi svarer til afvigelsen ved dobbelt højde.
6. Mål døråbningens højde.
7. Den maksimalt tilladte afvigelse er 3 mm pr. 10 meters højde.



8. For den afvigelse, der er beregnet med ovenstående metode, beregnes den maksimalt tilladte afvigelse på følgende måde:
9. Den maksimalt tilladte beregnede afvigelse i millimeter skal være mindre end 0,3 mm/m x den dobbelte højde i meter.
 - ▶ d = målt dobbelt afvigelse i millimeter/1/10 tomme
 - ▶ H = dørens højde i meter

$$d < 0,3 \text{ mm} * 2 * H [\text{m}]$$

$$d \left[\frac{\text{inch}}{10} \right] < 0.072 H [\text{feet}]$$

5.8.4 Sådan gør du, hvis der er afvigelser

- ▶ Hvis du konstaterer afvigelser, bedes du kontakte **Hilti Service**.

6 Rengøring og vedligeholdelse

Pleje af produktet

- Fjern fastsiddende snavs forsigtigt.
- Blæs støv af laserudgangsvinduet. Undlad at berøre laserudgangsvinduet med fingrene.
- Rengør kun huset med en hårdt opvredet klud. Brug ikke silikoneholdige plejemidler, da de kan angribe plastdelene.

Vedligeholdelse

- Kontrollér regelmæssigt alle synlige dele for skader og betjeningselementerne for fejlfri funktion.
- Anvend ikke produktet i tilfælde af beskadigelse og/eller funktionsfejl. Få straks produktet repareret af **Hilti Service**.
- Monter alle beskyttelsesanordninger efter pleje- og vedligeholdelsesarbejder, og kontrollér dem for korrekt funktion.



Anvend kun originale reservedele og forbrugsmaterialer af hensyn til en sikker drift. Reservedele, forbrugsmaterialer og tilbehør til dit produkt, som **Hilti** har godkendt, finder du i din **Hilti Store** eller under: www.hilti.group

6.1 Hilti Service for måleteknik

Hilti Service for måleteknik foretager kontrollen og udfører i tilfælde af afvigelse en ny kontrol og sørger for, at måleværktøjet igen opfylder specifikationerne. Opfyldelse af specifikationerne på kontroltidspunktet bekræftes skriftligt ved hjælp af servicecertifikatet. Det anbefales:

- At vælge et egnet kontrolinterval afhængigt af brugen.
- At foretage en kontrol af produktet efter en usædvanlig belastning af produktet, før vigtige opgaver, dog mindst én gang om året skal **Hilti Service** for måleteknik.

Kontrollen udført af **Hilti Service** for måleteknik fritager ikke brugeren for at skulle kontrollere måleværktøjet før og under anvendelsen.

7 Transport og opbevaring

Transport

- ▶ Kontrollér produktet for skader hver gang før brug og før og efter længere transport.

Opbevaring

- ▶ Opbevar produkt og batterier køligt og tørt. Overhold de temperaturgrænser, der fremgår af de tekniske data.
- ▶ Opbevar aldrig produkt og batterier i solen, oven på varmekilder eller bag glas.
- ▶ Opbevar produkt og batterier utilgængeligt for børn og uvedkommende personer.
- ▶ Kontrollér produktet for skader hver gang før brug og før og efter længerevarende opbevaring.

8 Fejlafhjælpning

Ved fejl, som ikke fremgår af denne tabel, eller som du ikke selv kan afhjælppe, beder vi dig om at kontakte **Hilti Service**.



Fejl	Mulig årsag	Løsning
Det er ikke muligt at tænde produktet.	Batteriet er fladt	► Udskift batterierne.
	Batteriet vender forkert	► Sæt batterierne rigtigt i.
	Batterirummet er ikke lukket	► Luk batterirummet.
	Produktet eller tænd/sluk-knappen er defekt	► Kontakt Hilti Service.
Nogle af laserstrålerne fungerer ikke.	Laserkilden eller laseraktiveringen er defekt	► Kontakt Hilti Service.
Produktet kan tændes, men der kan ikke ses nogen laserstråle.	Laserkilden eller laseraktiveringen er defekt	► Kontakt Hilti Service.
	Temperaturen er for høj eller for lav	► Lad produktet køle af eller varme op.
Den automatiske nivellering fungerer ikke.	Produktet er opstillet på et for skråt underlag	► Placer produktet på et plant og vandret underlag.
	Pendulet er låst	► Frigiv pendulet.

9 Producentgaranti

- Hvis du har spørgsmål vedrørende garantibetingelserne, bedes du henvende dig til din lokale **Hilti**-partner.

10 Yderligere oplysninger

Tilbehør, systemprodukter og yderligere oplysninger om dit produkt finder du **her**.



根据 SJ/T 11364-2014 的有害物质材料披露
Hazardous substances material disclosure according to SJ/T 11364-2014

Product type: Laser
Products: PM 2-LG (02) / PM 2-PG (01)

零件名称 Part name	有害物质 Hazardous substances					
	铅	汞	镉	六价铬	多溴联苯	多
	Lead (Pb)	Mercury (Hg)	Cadmium (Cd)	Hexavalent Chromium (Cr(VI))	Polybrominated biphenyls (PBB)	Pol bip
电子元件 (PCBs) Electronics (PCBs)	o	o	o	o	o	
壳体组件 Housing	o	o	o	o	o	
电气连接线 Electrical wirings	o	o	o	o	o	
核心部件 Core part	x	o	o	o	o	

以下表格均依据 SJ/T 11364 通则制定。

o: 表示该有害物质在该部件所有均质材料中的含量均在 GB/T 26572 标准规定的限量要求以下。

x: 表示该有害物质至少在该部件的某一均质材料中的含量超出 GB/T 26572 标准规定的限量要求。

(企业可基于其实际情况在包装箱内提供“X”标识的详细技术说明。)

The following tables are prepared in accordance with the provision of SJ/T 11364.

O: Indicates that said hazardous substances contained in all of the homogeneous materials for this part is below the limit requirement of GB/T 26572

X: Indicates that said hazardous substances contained in at least one of the homogeneous materials used for this part is above the limit requirement of GB/T 26572.

(Enterprises may further provide in this box technical explanation for marking "X" based on their actual circumstances.)

Denne tabel gælder for det kinesiske marked.



限用物質含有情況標示聲明書

Declaration of the Presence Condition of the Restricted Substances Marking

設備名稱: PM 2-LG (02) / PM 2-PG (01), 型號 (型式) : Laser Equipment name: PM 2-LG (02) / PM 2-PG (01), Type designation: Laser						
單元 Unit	限用物質及其化學符號 Restricted substances and its chemical symbols					
	鉛 Lead (Pb)	汞 Mercury (Hg)	鎘 Cadmium (Cd)	六價鉻 Hexavalent Chromium (Cr (VI))	多溴聯苯 Polybrominated biphenyls (PBB)	多溴聯苯 Polybrominated biphenyls (PBB)
电子元件 (PCBs) Electronics (PCBs)	0	0	0	0	0	
壳体组件 Housing	0	0	0	0	0	
电气联接线 Electrical wirings	0	0	0	0	0	
核心部件 Core part	-	0	0	0	0	

備考 1. “超出 0.1 wt %” 及 “超出 0.01 wt %” 係指限用物質之百分比含量超出百分比含量基準值。
Note 1: “Exceeding 0.1wt.% and exceeding 0.01wt.%” indicate that the percentage contain of the restricted substance exceeds the reference percentage value of presence condition.

備考 2. “0” 係指該項限用物質之百分比含量未超出百分比含量基準值。
Note 2: “0” – indicates that the percentage contain of the restricted substance does not exceeds the percentage reference value of presence.

備考 3. “-” 係指該項限用物質為排除項目。
Note 3: The “-” indicates that the restricted substance corresponds to the exemption.

Denne tabel gælder kun for markedet Taiwan.

11 Bortskaffelse

Størstedelen af de materialer, som anvendes ved fremstillingen af Hilti-produkter, kan genvindes. Materialerne skal sorteres, før de kan genvindes. I mange lande modtager Hilti dine udtjente maskiner med henblik på genvinding. Spørg Hilti kundeservice eller din forhandler.



- ▶ Elværktøj, elektriske maskiner og batterier må ikke bortskaffes sammen med almindeligt husholdningsaffald!

Originalbruksanvisning

1 Anvisningar om bruksanvisning

1.1 Om denna bruksanvisning

- **Varning!** Innan du använder produkten ska du se till att du har läst och förstått den bruksanvisning som medföljer produkten, inklusive instruktioner, säkerhets- och varningsanvisningar, bilder och specifikationer. Gör dig särskilt förtrogen med alla anvisningar, säkerhets- och varningsanvisningar, bilder, specifikationer samt beståndsdelar och funktioner. Vid underlåtenhet att göra detta finns fara för elstöt,



brand och/eller allvarliga personskador. Spara bruksanvisningen med alla anvisningar, säkerhets- och varningsanvisningar för senare användning.

- **HILTI**-produkter är avsedda för professionella användare och får endast användas, underhållas och repareras av auktoriserad, utbildad personal. Personalen måste vara särskilt informerad om de risker som finns. Produkten och dess tillbehör kan utgöra en risk om den används på ett felaktigt sätt av utbildad personal eller inte används enligt föreskrifterna.
- Den bifogade bruksanvisningen motsvarar den aktuella tekniska nivån vid tidpunkten för tryckningen. Du hittar alltid den senaste versionen online på Hiltis produktsida. Följ länken eller QR-koden i denna bruksanvisning, som är markerad med symbolen
- Produkten bör endast överlämnas till andra personer tillsammans med denna bruksanvisning.

1.2 Teckenförklaring

1.2.1 Varningar

Varningarna är till för att varna för risker i samband med användning av produkten. Följande riskindikeringar används:



FARA !

- Anger överhängande risker som kan leda till svåra personskador eller dödsolycka.



VARNING !

- Anger potentiella risker som kan leda till svåra personskador eller dödsfall.



FÖRSIKTIGHET !

- Används för att uppmärksamma om en potentiell risksituation som kan leda till skador på person eller utrustning.

1.2.2 Symboler i dokumentationen

I den här dokumentationen används följande symboler:

	Läs bruksanvisningen före användning
	Anmärkningar och annan praktisk information
	Hantering av återvinningsbara material
	Elverktyg och batterier får inte kastas i hushållssoporna

1.2.3 Symboler i bilderna

Följande symboler används i bilder:

	Dessa siffror hänvisar till motsvarande bild i början av bruksanvisningen
	Numreringen återger ordningsföljden hos arbetsmomenten på bilden och kan skilja sig från arbetsmomenten i texten
	På bilden Översikt används positionsnummer som hänvisar till siffrorna i teckenförklaringen i avsnittet Produktöversikt
	Det här tecknet är till för att du ska vara extra uppmärksam på något som gäller hur du hanterar produkten.

1.3 Produktberoende symboler

1.3.1 Symboler på produkten

Följande symboler kan förekomma på produkten:





Produkten stöder NFC-teknik, som är kompatibel med iOS- och Android-plattformar.

1.4 Produktinformation

HILTI-produkter är avsedda för professionella användare och får endast användas, underhållas och repareras av auktoriserad, utbildad personal. Personalen måste vara särskilt informerad om de risker som finns. Produkten och dess tillbehör kan utgöra en risk om den används på ett felaktigt sätt av utbildad personal eller inte används enligt föreskrifterna.

Typbeteckning och serienummer anges på typskylten.

- Använd de serienummer som anges i följande tabell. Du behöver produktuppgifterna när du kontaktar vår återförsäljare eller serviceverkstad.

Produktdetaljer

Linjelaser	PM 2-LG
Generation	02
Serienr	

1.5 Försäkran om överensstämmelse

Härmed intygar tillverkaren med ensamt ansvar att produkten som beskrivs överensstämmer med gällande lagstiftning och standarder.

Den tekniska dokumentationen finns sparad här:

Hilti Entwicklungsgesellschaft mbH | Zulassung Geräte | Hiltistraße 6 | 86916 Kaufering, Tyskland

1.6 Dekaler på produkten

Laserinformation

	<p>Laserklass 2, baserat på standarden IEC60825-1/EN60825-1:2014 och motsvarar CFR 21 § 1040.10 och 1040.11 (Laser Notice 56). Titta inte in i strålen.</p>
--	-----------------------------------------------------------------------------------------------------------------------------------------------------------------

2 Säkerhet

2.1 Allmänna säkerhetsanvisningar för mätinstrument

⚠ WARNING! Läs alla säkerhetsföreskrifter och anvisningar. Mätinstrument kan utgöra en fara om de hanteras på ett olämpligt sätt. Om säkerhetsanvisningar och andra anvisningar inte följs, finns risk för skador på mätinstrumentet och/eller allvarliga personskador.

Förvara alla säkerhetsföreskrifter och anvisningarna på ett säkert ställe för framtida användning.

Säker arbetsmiljö

- **Håll arbetsområdet rent och väl belyst.** Oordning eller bristfällig belysning på arbetsplatsen kan leda till olyckor.
- **Använd inte produkten i omgivningar med explosionsrisk där det finns brännbara vätskor, gaser eller damm.**
- **Håll barn och obehöriga personer på betryggande avstånd under arbetet med produkten.**
- **Använd endast produkten inom det definierade driftområdet.**
- **Observera landsspecifika föreskrifter för att förebygga olyckor.**

Elektrisk säkerhet

- **Skydda produkten mot regn och väta.** Fukt som tränger sig in kan orsaka kortslutningar, elstötar, brännskador eller explosioner.
- **Även om produkten är skyddad mot inträngande fukt, bör du torka den torr innan du lägger ner den i transportväskan.**

Personsäkerhet

- **Var uppmärksam, se upp med vad du gör och använd mätinstrument med förnuft. Använd aldrig mätinstrument om du är trött eller påverkad av droger, alkohol eller medicin.** En kort sekund av bristande uppmärksamhet när du arbetar med ett mätinstrument kan leda till att du skadar dig själv eller någon annan svårt.
- **Undvik en onormal kroppshållning. Se till att du står stadigt och håller balansen.**



- ▶ **Använd personlig skyddsutrustning.** Personlig skyddsutrustning minskar risken för skador.
- ▶ **Säkerhetsanordningarna får inte avaktiveras och anvisnings- och varningsskyltarna får inte tas bort.**
- ▶ **Undvik oavsiktlig igångsättning.** Kontrollera att mätinstrumentet är avstängt innan du ansluter det till batteriet, tar upp det eller bär det.
- ▶ **Använd produkt och tillbehör enligt dessa anvisningar och enligt föreskrifterna för just denna typ av verktyg.** Ta hänsyn till arbetsvillkoren och arbetsmomenten. Om produkterna används för andra ändamål än de avsedda kan fara uppstå.
- ▶ **Var alltid uppmärksam och följ alltid säkerhetsreglerna för mätinstrument även om du är van vid att använda mätinstrumentet.** Oförsiktig hantering kan leda till allvarliga skador inom bråkdelar av en sekund.
- ▶ **Mätinstrumentet får inte användas i närheten av medicinska instrument.**

Användning och hantering av mätinstrument

- ▶ **Använd endast produkten och dess tillbehör om den är fullt funktionsduglig.**
- ▶ **Förvara mätinstrument oåtkomligt för barn.** Produkten får inte användas av personer som inte är vana eller inte har läst dessa anvisningar. Mätinstrument är farliga om de används av oerfarna personer.
- ▶ **Underhåll mätinstrumenten noggrant.** Kontrollera att rörliga komponenter fungerar felfritt och inte kärvar och att komponenter inte har brustit eller skadats så att mätinstrumentets funktion påverkas negativt. Se till att få skadade delar reparerade innan du använder mätinstrumentet. Många olyckor beror på dåligt underhållna mätinstrument.
- ▶ **Produkten får aldrig ändras eller byggas om.** Ändringar eller modifikationer som inte uttryckligen har tillåtits av Hilti kan komma att begränsa användarens rätt att ta instrumentet i drift.
- ▶ **Före viktiga mätningar och om du tappar mätinstrumentet eller på annat sätt inverkar på det mekaniskt, måste du kontrollera dess precision.**
- ▶ **Mätresultaten kan påverkas av vissa omgivningsförhållanden.** Det inkluderar t.ex. närhet till verktyg som sänder ut kraftfulla magnetiska eller elektromagnetiska fält, vibrationer eller temperaturändringar.
- ▶ **Snabbt förändrade mätförhållanden riskerar att förvanska mätresultatet.**
- ▶ **Låt alltid produkten anta omgivningens temperatur innan du använder den, om den har flyttats från stark kyla till ett varmare utrymme eller omvänt.** Stora temperaturskillnader kan leda till manövreringsfel och felaktiga mätresultat.
- ▶ **Kontrollera att tillbehöret sitter fast ordentligt vid användning med adapter och tillbehör.**
- ▶ **Även om mätinstrumentet är konstruerat för användning på byggsplatser bör det hanteras varsamt i likhet med andra optiska och elektriska instrument (såsom kikare, glasögon, kameror).**
- ▶ **Håll de angivna drift- och förvaringstemperaturerna.**

2.2 Ytterligare säkerhetsanvisningar för lasermätinstrument

- ▶ **Om produkten öppnas på fel sätt kan laserstrålar som överskrider klass 2 tränga ut.** Låt endast Hilti kundservice reparera produkten.
- ▶ **Säkra den plats där mätningen ska ske.** När du ställer upp instrumentet, kontrollera att det inte finns risk för att strålen från produkten träffar människor i närheten eller dig själv. Laserstrålarna bör riktas långt under eller över ögonhöjd.
- ▶ Håll laserutgångsfönstret rent och torrt för att undvika mätfel.
- ▶ Kontrollera produktens noggrannhet före mätning/användning och gör om kontrollen med jämna mellanrum under användning.
- ▶ Mätningar i närheten av reflekterande föremål eller ytor samt genom glasskivor eller liknande material kan ge felaktiga mätresultat.
- ▶ Montera produkten på ett därtill avsett fäste, på ett stativ eller ställ den på ett jämnt underlag.
- ▶ Arbete med avvagningsstänger i närheten av högspänningsledningar är inte tillåtet.
- ▶ Se till att inga andra laserinstrument används i närheten eftersom det kan påverka din mätning.
- ▶ Lys inte med laserstrålen ut över områden som du inte har uppsikt över.

2.3 Extra säkerhetsföreskrifter

- ▶ Risk för personskada på grund av nedfallande verktyg och/eller tillbehör. Innan arbetet påbörjas ska du kontrollera att det monterade tillbehöret är korrekt fastsatt.



2.4 Elektromagnetisk kompatibilitet

Även om instrumentet uppfyller de höga kraven i gällande standarder kan Hilti inte utesluta möjligheten att det kan störas av stark strålning, vilket kan leda till felaktig funktion. I dessa och andra fall då osäkerhet råder bör kontrollmätningar utföras. Hilti kan inte heller utesluta att andra instrument (t.ex. navigeringsutrustning i flygplan) störs.

2.5 Laserklassificering för produkter i laserklass 2

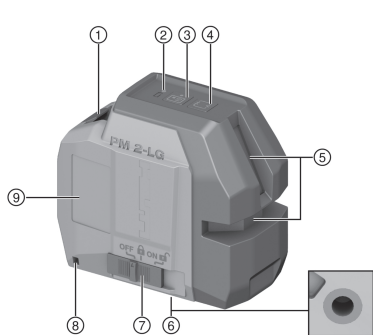
Produkten motsvarar laserklass 2 enligt IEC / EN 60825-1:2014 och CFR 21 § 1040 (FDA). Du kan använda produkten utan att vidta några speciella skyddsåtgärder. Trots detta bör man inte titta direkt in i ljuskällan (det är skadligt på samma sätt som att titta rakt på solen). Om du får laserstrålen i ögonen, blunda omedelbart och vrid huvudet åt sidan. Rikta aldrig laserstrålen mot någon person.

2.6 Omsorgsfull hantering och användning av batterier

- ▶ Ta ut batterierna ur produkten när den inte ska användas på ett tag. Batterierna kan korroderas och bli urladdade vid längre förvaring.
- ▶ Batterierna ska alltid förvaras otillgängliga för barn.
- ▶ Blanda inte gamla och nya batterier. Byt alltid ut alla batterier samtidigt. Använd inte batterier från olika tillverkare eller med olika typbeteckning.
- ▶ Sätt aldrig in skadade batterier.
- ▶ Använd bara batterier som är avsedda för denna produkt. Används andra batterier finns det risk för personskada och brand.
- ▶ Kontrollera att polerna sitter rätt vid batteribyte. Explosionsrisk föreligger.
- ▶ Batterierna får inte överhettas eller utsättas för öppen eld. Batterierna kan explodera och avge giftiga ämnen.
- ▶ Ladda inte batterierna.
- ▶ Batterierna får inte lödas fast i produkten.
- ▶ Ladda inte ur batterierna genom kortslutning. Batterierna kan bli otäta, explodera, börja brinna och orsaka personskador.
- ▶ Skada inte batterierna och plocka inte isär batterierna. Batterierna kan bli otäta, explodera, börja brinna och orsaka personskador.

3 Beskrivning

3.1 Produktöversikt



- ① Batterifack
- ② Laddningsindikering
- ③ Knapp mottagningsläge
- ④ Knapp linjeläge
- ⑤ Laserutgångsfönster
- ⑥ Fästgänga
- ⑦ Omkopplare för på/av och låsning/upplåsning av pendel
- ⑧ Ögla för att fästa fästbandet
- ⑨ Position märskylt

3.2 Avsedd användning

Den beskrivna produkten är en självnivellerande linjelaser som är avsedd för nivellering och inriktning. Linjelasern har två gröna linjer (horisontell och vertikal) och en krysspunkt. Linjelasern kan användas av en person. Linjerna och linjernas skärningspunkt har en räckvidd på ca 20 m (65 ft). Räckvidden beror på omgivningens ljusstyrka. Produkten är avsedd för användning inomhus.

Möjliga användningsområden är: Nivellering av uttag, kabelrör, element och installationer. Nivellering av undertak. Nivellering och inriktning av dörrar och fönster. Överföring av höjder. Vertikal inriktning av rör.



3.3 Driftmeddelanden

Status	Betydelse
Lysdioden lyser inte.	<ul style="list-style-type: none"> Instrumentet är avstängt. Batterierna är slut. Batterierna är fel insatta.
Lysdioden lyser konstant.	Laserstrålen är påslagen. Instrumentet är igång. Batterierna är fulla.
Lysdioden blinkar snabbt.	Batterierna är nästan slut.
Lysdioden blinkar.	Instrumentet har stängts av automatiskt, men pendeln är inte låst.
Laserstrålen blinkar två gånger var 10:e sekund (ej låst pendel) resp. varannan sekund (låst pendel).	Batterierna är nästan slut.
Laserstrålen blinkar fem gånger och är sedan kontinuerligt på.	<ul style="list-style-type: none"> Den automatiska avstängningen har avaktiverats. Mottagningsläget har aktiverats eller avaktiverats.
Laserstrålen blinkar med hög frekvens.	Instrumentet kan inte självnivellera.
Laserstrålen blinkar var 2:e sekund.	Driftsätt lutande linje. Pendeln är låst, så linjerna nivelleras inte.

3.4 Leveransinnehåll

Linjelaser, väska, 4 x AA-batterier (inte på alla marknader), bruksanvisning, tillverkarcertifikat

4 Teknisk information

Räckvidd, linjer och skärningspunkt utan lasermottagare	20 m (65 ft - 7 in)
Räckvidd för linjer och skärningspunkt med lasermottagare (beroende på omgivningsljuset och mottagarens position i förhållande till lasern)	2 m ... 50 m (6 ft - 7 in ... 164 ft - 1 in)
Självnivelleringsstid	3 s
Självnivelleringsområde (normalt)	±4°
Precision till 10 m (33 ft)	±3 mm (±0,12 in)
Linjetjocklek (avstånd 5 m)	< 2 mm (< 0,08 in)
Laser	Klass 2, synlig, 510–530 nm, ±10 nm (IEC 60825-1:2014); klass II (CFR 21 §1040.10 och 1040.11) (FDA)
Stråldivergens laserlinjer *180°	0,05–0,08 mrad
Genomsnittlig utgångseffekt (max) (p)	< 1 mW
Våglängd (λ), ±10 nm	510 nm ... 530 nm
Pulstid (tp)	< 60 μs
Pulsfrekvens (f)	< 12 kHz
Strömförsörjning	4x 1,5 V AA-batterier
Drifttid (normal), alla linjer på	vid 24 °C (72 °F) : 10 h
Drifttid (normal), endast horisontell eller vertikal linje på	vid 24 °C (72 °F) : 20 h
Automatisk självavstängning (aktiverad efter)	1 h



Indikator för driftstatus	Lysdiod och laserstrålar
Drifttemperatur	-10 °C ... 40 °C (14,0 °F ... 104,0 °F)
Förvaringstemperatur	-25 °C ... 63 °C (-13,0 °F ... 145,4 °F)
Damm- och stänkvattenskydd (utom batterifack)	IP 54 enligt IEC 60529
Stativgänga	UNC 1/4"
Mått längd x bredd x höjd	66 mm x 116 mm x 103 mm (2,60 in x 4,57 in x 4,06 in)
Vikt med fot och batterier	600 g (21,16 oz)

5 Användning

5.1 Sätta in/byta batterier



- Se till att vända batterierna rätt.
- Byt alltid ut alla batterier.
- Använd bara batterier som tillverkats enligt internationell standard.

1. Fäll upp batterifacket.
2. Ta ut de tomma batterierna.
3. Sätt i de nya batterierna.
4. Stäng batterifacket.

5.2 Fallskydd



VARNING

Risk för personskada på grund av nedfallande verktyg och/eller tillbehör!

- ▶ Använd endast det **Hilti**-fallskydd som är avsett för produkten.
- ▶ Kontrollera fallskyddet och fallskyddets fästpunkter före varje användning för att upptäcka eventuella skador.



Observera nationella föreskrifter för arbeten på höga höjder.


Använd uteslutande **Hilti** verktygslina PMA 92 som fallskydd för denna produkt.

- ▶ Fäst fallskyddet på lasern och en bärande struktur. Kontrollera att den sitter fast ordentligt.




Observera bruksanvisningen för **Hilti**-fallskyddet.

5.3 Slå på laserstrålarna

1. Ställ omkopplaren i läge  (på/upplåst).
 - ▶ Alla laserlinjer och alla punkter aktiveras.
2. Tryck på knappen för linjeläge så många gånger som behövs för att ställa in önskat linjeläge.
 - ▶ Produkten fortsätter att byta driftläge i följande ordning: alla linjer, horisontell linje, vertikal linje.

5.4 Ställa in laserstrålen för funktionen "Lutande linje"

1. Ställ omkopplaren i läge  (på/låst).
 - ▶ Den horisontella linjen slås på.



- Tryck på knappen för linjeläge så många gånger som behövs för att ställa in önskat linjeläge. → Sidan 102
 - Produkten fortsätter att byta driftläge i följande ordning: horisontell linje, vertikal linje, alla linjer.



Vid funktionen "Lutande linje" är pendeln låst och lasern nivelleras inte.
Laserstrålen/laserstrålarna blinkar var 5:e sekund.

5.5 Stänga av laserstrålarna

- Ställ omkopplaren i läge **OFF**.
 - Laserstrålen släcks och pendeln spärras.



FÖRSIKTIGHET

Risk för personskada på grund av oavsiktlig igångsättning!

- Kontrollera att produkten är avstängd innan du sätter i batteriet.

- Laserstrålen stängs automatiskt av när batteriet är urladdat.

5.6 Exempel på användning

5.6.1 Överföra höjden

5.6.2 Rikta in regler

5.6.3 Rikta in taklampor

5.6.4 Rikta in rörledningar

5.6.5 Utsättning av värmeelement

5.6.6 Utsättning av dörrar och fönsterramar

5.7 Aktivera eller avaktivera lasermottagningsläget



Lasermottagarens räckvidd kan begränsas på grund av den konstruktionsmässiga asymmetrin i lasereffekten och eventuella störande externa ljuskällor.

För att optimera räckvidden, arbeta på den starka sidan av linjelasern och undvik att arbeta i direkt ljus. Den starka sidan är linjelaserns framsida.

- Aktivera mottagningsläget genom att trycka på knappen Mottagningsläge.
 - Laserstrålen blinkar fem gånger för att bekräfta aktiveringen.
 - Lysdioden bredvid knappen Mottagningsläge lyser grönt.
 - Laserstrålens synlighet minskar.
- Avaktivera mottagningsläget genom att trycka på knappen Mottagningsläge igen.
 - Lysdioden bredvid knappen Mottagningsläge slocknar.
 - Laserstrålens synlighet ökar igen och återgår till den vanliga nivån.



När lasern stängs av avaktiveras mottagningsläget.

5.8 Kontroll

5.8.1 Kontroll av laserstrålens nivellering

- Avståndet mellan väggarna måste vara minst 10 m.
- Placera lasern på en jämn och vågrät yta, ca 20 cm från väggen (A), och rikta laserlinjernas skärningspunkt mot väggen (A).
- Markera laserlinjernas skärningspunkt med ett kryss (1) på väggen (A) och ett kryss (2) på väggen (B).
- Placera lasern på en jämn och vågrät yta, ca 20 cm från väggen (B), och rikta laserlinjernas skärningspunkt mot krysset (1) på väggen (A).
- Ställ in höjden för laserlinjernas skärningspunkt så att skärningspunkten sammanfaller med markeringen (2) på väggen (B). Använd ett stativ eller en vägghållare vid behov.
- Markera laserlinjernas skärningspunkt med ett nytt kryss (3) på väggen (A).



- Mät förskjutningen D mellan kryssen (1) och (3) på väggen (A) (RL = rumslängden).
- Beräkna värdet R.

► Värdet R ska vara mindre än 3 mm (1/8").

- Kontakta **Hilti-service** om resultatet ligger utanför toleransen.

$$R = \frac{D \text{ [mm]}}{2} \times \frac{10}{RL \text{ [m]}} \quad (1)$$

$$R = \frac{D \text{ [1/8 in]}}{2} \times \frac{30}{RL \text{ [ft]}} \quad (2)$$

5.8.2 Kontrollera den horisontella linjens precision **10, 11**

- Ställ instrumentet i ena änden av ett rum med en längd på minst 10 m.



Underlaget måste vara jämnt och stabilt.

- Slå på alla laserstrålar och kontrollera att pendeln är upplåst.
- Gör en markering minst 10 m från instrumentet så att laserlinjernas skärningspunkt projiceras mitt på markeringen (d0) och att markeringens vertikala markering löper rakt genom mitten av den vertikala laserlinjen.
- Vrid instrumentet 45° medurs sett ovanifrån.
- Markera sedan den punkt (d1) på markeringen där den horisontella laserlinjeen skär markeringens vertikala linje.
- Vrid instrumentet 90° moturs.
- Markera sedan den punkt (d2) på markeringen där den horisontella laserlinjen skär markeringens vertikala linje.
- Mät följande vertikala avstånd: d0-d1, d0-d2 och d1-d2. Fastställ den största (dmax) och minsta differensen (dmin).
- För d0-d1, d0-d2 och d1-d2 gäller:
- Det största uppmätta vertikala avståndet får som högst vara 5 mm vid ett mätavstånd på 10 m.
 - dmax-dmin = avståndet mellan den högsta markeringen och den lägsta markeringen i millimeter/1/10 Tum
 - D = avståndet mellan instrumentet och markeringen i meter/fot

$$(dmax - dmin) \text{ [mm]} < 0,5 \left[\frac{\text{mm}}{\text{m}} \right] \cdot D \text{ [m]}$$

$$(dmax - dmin) \left[\frac{\text{inch}}{10} \right] < 0.06 D \text{ [feet]}$$

5.8.3 Kontroll av den vertikala linjens precision **12, 13**



För kontrollen behövs en dörröppning eller liknande med en höjd på minst 2 m. Dessutom måste det finnas minst 2,5 m utrymme på varje sida.

- Slå på instrumentet och kontrollera att pendeln är upplåst.
- Ställ instrumentet på golvet med ett avstånd på 2,5 m till dörröppningen och rikta den vertikala linjen mot mitten av dörröppningen.
- Markera den vertikala linjens mitt på golvet (1) och på dörröppningens övre kant (3) samt 2,5 m på golvet bakom dörröppningen (2).
- Ställ instrumentet direkt bakom punkten (2) på golvet och rikta laserstrålen så att den passerar genom punkten (2) och (1).
- På dörröppningens övre kant går det att läsa av avvikelserna mellan laserlinjen och punkten (3) direkt. Detta värde motsvarar avvikelserna vid dubbel höjd.
- Mät dörröppningens höjd.
- Den maximalt tillåtna avvikelserna är 3 mm per 10 m höjd.



8. För den avvikelse som fastställs med ovanstående metod gäller följande för den maximalt tillåtna avvikelsen:
9. Den maximalt tillåtna uppmätta avvikelsen i millimeter måste vara mindre än 0,3 mm/mm x den dubbla höjden i meter.
 - ▶ d = uppmätt dubbel avvikelse i millimeter/ 1/10 tum
 - ▶ H = dörrrens höjd i meter

$$d < 0,3 \text{ mm} * 2 * H [\text{m}]$$

$$d \left[\frac{\text{inch}}{10} \right] < 0.072 H [\text{feet}]$$

5.8.4 Åtgärder vid avvikelser

- ▶ Om avvikelser förekommer, kontakta **Hilti-service**.

6 Skötsel och underhåll

Skötsel av produkten

- Ta försiktigt bort smuts som sitter fast.
- Blås bort damm laserutgångsfönstret. Ta inte på laserutgångsfönstret.
- Rengör höljet bara med en lätt fuktad trasa. Använd inte rengöringsmedel med silikon, eftersom det kan skada plastdelarna.

Underhåll

- Kontrollera regelbundet att inga synliga delar har skadats och att alla reglage fungerar som de ska.
- Använd inte produkten om den uppvisar skador eller funktionsstörningar. Låt **Hilti Service** reparera produkten omgående.
- Efter skötsel- och underhållsarbeten ska alla skyddsanordningar monteras igen och kontrolleras.



Använd endast originalreservdelar och förbrukningsmaterial för säker drift. Godkända reservdelar, förbrukningsmaterial och tillbehör till din produkt från **Hilti** hittar du i närmaste **Hilti Store** eller på: www.hilti.group

6.1 Hilti-service för mätteknik

Mätinstrumentet kontrolleras av **Hilti-service** för mätteknik. Om avvikelser konstateras åtgärdas dessa och instrumentet kontrolleras på nytt för att garantera att det uppfyller specifikationerna. Uppfyllandet av specifikationerna vid tiden för kontrollen styrks skriftligen med ett servicecertifikat. Vi rekommenderar:

- Välj lämpligt kontrollintervall utifrån hur instrumentet används.
- Låt **Hilti-service** för mätteknik kontrollera instrumentet om det har utsatts för större påfrestningar än vanligt eller om du ska utföra viktiga mätarbeten. Lämn dock alltid in instrumentet för kontroll minst en gång om året.

Den kontroll som utförs av **Hilti-service** för mätteknik befriar inte användaren från ansvaret att kontrollera mätinstrumentet före och under pågående arbete.

7 Transport och förvaring

Transport

- ▶ Kontrollera produkten före varje användning samt före och efter längre transporter för att se till att den inte är skadad.

Förvaring

- ▶ Förvara produkt och batterier svalt och torrt. Följ de temperaturgränsvärden som anges i den tekniska informationen.
- ▶ Förvara aldrig produkten eller batterierna i solen, på värmekällor eller bakom glas.
- ▶ Förvara produkten och batterierna utom räckhåll för barn och obehöriga personer.
- ▶ Kontrollera produkten före varje användning samt före och efter längre förvaring för att se till att den inte är skadad.

8 Felsökning

Kontakta **Hilti Service** om det uppstår ett fel som inte finns med i den här tabellen eller som du inte lyckas åtgärda på egen hand.



Fel	Möjlig orsak	Lösning
Det går inte att slå på produkten.	Batteriet är tomt	► Byt ut batterierna.
	Felaktig polaritet hos batteriet	► Sätt in batterierna på rätt sätt.
	Batterifacket är inte stängt	► Stäng batterifacket.
	Produkten eller strömbrytaren är defekt	► Vänd dig till Hilti-service.
Enstaka laserstrålar fungerar inte.	Laserkällan eller laserstyrningen är defekt	► Vänd dig till Hilti-service.
Det går att slå på produkten, men ingen laserstråle syns.	Laserkällan eller laserstyrningen är defekt	► Vänd dig till Hilti-service.
	Temperaturen är för hög eller för låg	► Låt produkten svalna eller värmas upp.
Automatisk nivellering fungerar inte.	Produkten har ställts på ett ojämnt underlag	► Ställ produkten på ett jämnt och vågrätt underlag.
	Pendeln är låst	► Lås upp pendeln.

9 Tillverkargaranti

- Vänd dig till din lokala **Hilti**-representant om du har frågor om garantivillkoren.

10 Ytterligare information

Tillbehör, systemprodukter och mer information om din produkt hittar du **här**.



根据 SJ/T 11364-2014 的有害物质材料披露
 Hazardous substances material disclosure according to SJ/T 11364-2014

Product type: Laser
 Products: PM 2-LG (02) / PM 2-PG (01)

零件名称 Part name	有害物质 Hazardous substances					
	铅	汞	镉	六价铬	多溴联苯	多
	Lead (Pb)	Mercury (Hg)	Cadmium (Cd)	Hexavalent Chromium (Cr(VI))	Polybrominated biphenyls (PBB)	Pol bip
电子元件 (PCBs) Electronics (PCBs)	o	o	o	o	o	
壳体组件 Housing	o	o	o	o	o	
电气连接线 Electrical wirings	o	o	o	o	o	
核心部件 Core part	x	o	o	o	o	

以下表格均依据 SJ/T 11364 通则制定。

- o: 表示该有害物质在该部件所有均质材料中的含量均在 GB/T 26572 标准规定的限量要求以下。
- x: 表示该有害物质至少在该部件的某一均质材料中的含量超出 GB/T 26572 标准规定的限量要求。
 (企业可基于其实际情况在包装箱内提供 “X” 标识的详细技术说明。)

The following tables are prepared in accordance with the provision of SJ/T 11364.

- O: Indicates that said hazardous substances contained in all of the homogeneous materials for this part is below the limit requirement of GB/T 26572
- X: Indicates that said hazardous substances contained in at least one of the homogeneous materials used for this part is above the limit requirement of GB/T 26572.
 (Enterprises may further provide in this box technical explanation for marking "X" based on their actual circumstances.)

Tabellen gäller för den kinesiska marknaden.



限用物質含有情況標示聲明書

Declaration of the Presence Condition of the Restricted Substances Marking

設備名稱: PM 2-LG (02) / PM 2-PG (01), 型號 (型式) : Laser Equipment name: PM 2-LG (02) / PM 2-PG (01), Type designation: Laser						
單元 Unit	限用物質及其化學符號 Restricted substances and its chemical symbols					
	鉛 Lead (Pb)	汞 Mercury (Hg)	鎘 Cadmium (Cd)	六價鉻 Hexavalent Chromium (Cr (VI))	多溴聯苯 Polybrominated biphenyls (PBB)	多溴 Polybrominated biphenyls (PBB)
电子元件 (PCBs) Electronics (PCBs)	0	0	0	0	0	
壳体组件 Housing	0	0	0	0	0	
电气联接线 Electrical wirings	0	0	0	0	0	
核心部件 Core part	-	0	0	0	0	

備考 1. “超出 0.1 wt %” 及 “超出 0.01 wt %” 係指限用物質之百分比含量超出百分比含量基準值。
Note 1: “Exceeding 0.1wt.% and exceeding 0.01wt.%” indicate that the percentage contain of the restricted substance exceeds the reference percentage value of presence condition.

備考 2. “0” 係指該項限用物質之百分比含量未超出百分比含量基準值。
Note 2: “0” – indicates that the percentage contain of the restricted substance does not exceeds the percentage reference value of presence.

備考 3. “-” 係指該項限用物質為排除項目。
Note 3: The “-” indicates that the restricted substance corresponds to the exemption.

Denna tabell gäller för den taiwanesiska marknaden.

11 Avfallshantering

Hilti-verktyg är till stor del tillverkade av återvinningsbara material. En förutsättning för återvinning är att materialen separeras på rätt sätt. I många länder kan du lämna in ditt uttjänta verktyg så att Hilti tar hand om det. Hör efter med Hiltis kundtjänst eller din kontaktperson.



► Kasta inte elverktyg, elektronisk apparatur och batterier i hushållssoporna.

Original bruksanvisning

1 Informationsjon om bruksanvisningen

1.1 Om denne bruksanvisningen

- **Advarsel!** Før du tar i bruk produktet må du sørge for å ha lest og forstått den medfølgende bruksanvisningen, herunder instruksjonene, sikkerhets- og varselinformasjon, illustrasjoner og spesifikasjoner. Gjør deg særlig kjent med alle instruksjoner, sikkerhets- og varselinformasjon, illustrasjoner, spesifikasjoner samt deler og funksjoner. Ved manglende overholdelse er det fare for



elektrisk støt, brann og/eller for alvorlige personskader. Oppbevar bruksanvisningen med alle instruksjoner, sikkerhets- og varselinformasjon for senere bruk.

- **HILTI**-produkter er laget for profesjonell bruk og må kun brukes, vedlikeholdes og repareres av kyndig personale. Dette personalet må informeres spesielt om eventuelle farer som kan oppstå. Produktet og tilleggsutstyret kan utgjøre en fare hvis det betjenes av ukvalifisert personale eller ikke brukes på tiltenkt måte.
- Den medfølgende bruksanvisningen er i tråd med det aktuelle tekniske nivået på trykktidspunktet. Du finner alltid den mest oppdaterte versjonen på nettet på Hiltis produktside. Følg lenken eller QR-koden i denne bruksanvisningen, merket med symbolet
- Pass på at bruksanvisningen følger med produktet når det overlates til andre personer.

1.2 Symbolforklaring

1.2.1 Farehenvisninger

Farehenvisninger advarer mot farer under håndtering av produktet. Følgende signalord brukes:



FARE

FARE !

- ▶ For en umiddelbart truende fare som kan føre til alvorlige personskader eller død.



ADVARSEL

ADVARSEL !

- ▶ Varsler en mulig fare som kan føre til alvorlige personskader eller død.



FORSIKTIG

FORSIKTIG !

- ▶ Varsler om en mulig farlig situasjon som kan føre til personskade eller materiell skade.

1.2.2 Symboler i dokumentasjonen

Følgende symboler brukes i denne dokumentasjonen:

	Les bruksanvisningen før bruk
	Anvisninger om bruk og annen nyttig informasjon
	Håndtering av resirkulerbare materialer
	Ikke kast elektriske apparater eller batterier i husholdningsavfallet

1.2.3 Symboler i illustrasjoner

Følgende symboler brukes i illustrasjonene:

	Disse tallene henviser til illustrasjonen foran i denne bruksanvisningen
	Nummereringen angir rekkefølgen for arbeidstrinnene på bildet og kan avvike fra arbeidstrinnene i teksten
	Posisjonsnumrene brukes i illustrasjonen Oversikt og henviser til numrene på teksten i avsnittet Produktoversikt
	Dette symbolet betyr at håndtering av produktet krever stor grad av oppmerksomhet.

1.3 Produktavhengige symboler

1.3.1 Symboler på produktet

Følgende symboler kan bli benyttet på produktet:





Produktet støtter NFC-teknologi som er kompatibel med iOS- og Android-plattformer.

1.4 Produktinformasjon

HILTI-produkter er laget for profesjonell bruk og må kun brukes, vedlikeholdes og repareres av kyndig personale. Dette personalet må informeres om eventuelle farer som kan oppstå. Produktet og tilleggsutstyret kan utgjøre en fare hvis det betjenes av ukvalifisert personale eller det benyttes feil.

Typebetegnelse og serienummer står på typeskiltet.

- ▶ Skriv inn serienummeret i tabellen nedenfor. Du trenger produktspesifikasjonene ved henvendelser til Hiltis representant eller servicesenter.

Produktspesifikasjoner

Linjelaser	PM 2-LG
Generasjon	02
Serienummer	

1.5 Samsvarserklæring




Produsenten erklærer under sitt eneansvar at produktet som er beskrevet her, oppfyller kravene i gjeldende lovgivning og er i samsvar med gjeldende standarder.

Den tekniske dokumentasjonen er lagret her:

Hilti Entwicklungsgesellschaft mbH | Zulassung Geräte | Hiltistraße 6 | 86916 Kaufering, DE

1.6 Klebemerker på produktet

Laserinformasjon

			Laserklasse 2, basert på normen IEC60825-1/EN60825-1:2014 og tilsvarende CFR 21 § 1040.10 og 1040.11 (Laser Notice 56). Ikke se inn i strålen.
-----------------------------------------------------------------------------------	-----------------------------------------------------------------------------------	-----------------------------------------------------------------------------------	---------------------------------------------------------------------------------------------------------------------------------------------------

2 Sikkerhet

2.1 Generelle sikkerhetsanvisninger for måleverktøy

⚠ ADVARSEL! Les alle sikkerhetsanvisninger og andre anvisninger. Måleverktøy kan medføre farer hvis de behandles ufagmessig. Manglende overholdelse av sikkerhetsanvisningene og instruksene nedenfor kan føre til skader på måleverktøyet og/eller alvorlige personskader.

Overhold alle sikkerhetsanvisninger og instruksjoner i hele bruksperioden.

Sikkerhet på arbeidsplassen

- ▶ **Hold arbeidsområdet rent og godt opplyst.** Rotete eller dårlig belyste arbeidsområder kan føre til ulykker.
- ▶ **Ikke bruk produktet i eksplosjonsfarlige omgivelser der det befinner seg brennbare væsker, gasser eller støv.**
- ▶ **Hold barn og andre personer på sikker avstand mens produktet brukes.**
- ▶ **Produktet må bare brukes innenfor de definerte bruksgrensene.**
- ▶ **Følg nasjonale forskrifter for ulykkesforebygging.**

Elektrisk sikkerhet

- ▶ **Hold produktet unna regn og fuktighet.** Hvis fuktighet trenger inn, kan dette føre til kortslutning, elektrisk støt, forbrenninger og eksplosjoner.
- ▶ **Selv om produktet er beskyttet mot inntrenging av fuktighet, bør du likevel tørke av det før du setter det i transportbeholderen.**

Personsikkerhet

- ▶ **Vær oppmerksom, pass på hva du gjør, og gå fornuftig fram under arbeidet med et måleverktøy. Ikke bruk måleverktøy når du er trøtt eller påvirket av narkotika, alkohol eller medikamenter.** Et øyeblikks uoppmerksomhet ved bruk av måleverktøyet kan være nok til å forårsake alvorlige personskader.
- ▶ **Unngå uhensiktsmessige arbeidsposisjoner. Sørg for å stå stødig og i balanse.**



- ▶ **Bruk personlig verneutstyr.** Bruk av personlig verneutstyr reduserer risikoen for personskader.
- ▶ **Ikke sett verneanordninger ut av drift og ikke fjern informasjons- og varselkilt.**
- ▶ **Unngå utilsikket start.** Forsikre deg om at måleverktøyet er slått av før du kobler det til stikkkontakten eller batteriet, løfter eller flytter på det.
- ▶ **Bruk produktet og tilbehøret i samsvar med disse instruksene og slik det er foreskrevet for denne typen apparater.** Ta hensyn til arbeidsforholdene og arbeidet som skal utføres. Brukes produkter på andre områder enn tiltenkte bruksområder, kan dette føre til farlige situasjoner.
- ▶ **Ikke føl deg for trygg og ikke bryt sikkerhetsreglene for måleverktøy, heller ikke når du etter lang tids bruk er blitt fortrolig med måleverktøyet.** Et øyeblikks uaktsomhet kan føre til alvorlige personskader.
- ▶ **Måleverktøyet må ikke brukes i nærheten av medisinske apparater.**

Bruk og behandling av måleverktøyet

- ▶ **Bruk produktet og tilbehøret bare i teknisk feilfri stand.**
- ▶ **Oppbevar måleverktøy som ikke brukes, utenfor barns rekkevidde. Ikke la personer som ikke er fortrolige med produktet, eller ikke har lest instruksjonene, bruke verktøyet.** Måleverktøy er farlige når de brukes av uerfarne personer.
- ▶ **Sørg for grundig stell av måleverktøy. Kontroller at bevegelige deler på måleverktøyet fungerer feilfritt og ikke klemmes fast, og om deler er brukket eller skadet, slik at dette innvirker på måleverktøyets funksjon. Få skadde deler reparert før måleverktøyet brukes.** Mange ulykker skyldes dårlig vedlikeholdte måleverktøy.
- ▶ **Produktet må ikke modifiseres eller manipuleres.** Endringer og modifikasjoner som ikke uttrykkelig er tillatt av Hilti, kan begrense brukerens rett til å ta i bruk produktet.
- ▶ **ør viktige målinger og etter et fall i bakken eller andre mekaniske påkjenninger, må måleverktøyets nøyaktighet kontrolleres.**
- ▶ **I prinsippet kan måleresultatene bli påvirket av bestemte betingelser i omgivelsene.** Dette kan f.eks. være nærhet til apparater som lager sterke magnetiske eller elektromagnetiske felt, vibrasjoner og temperaturendringer.
- ▶ **Raskt skiftende målebetingelser kan føre til feil måleresultater.**
- ▶ **Hvis produktet blir flyttet fra sterk kulde til varme omgivelser eller omvendt, må produktet akklimatiseres før bruk.** Store temperaturforskjeller kan føre til feiloperasjoner og uriktige måleresultater.
- ▶ **Ved bruk av adaptere og tilbehør må det kontrolleres at tilbehøret er festet på en sikker måte.**
- ▶ **Selv om måleverktøyet er konstruert for krevende bruk på byggeplasser, må det behandles forsiktig på lik linje med andre optiske og elektriske produkter (kikkerte, briller, fotoapparat).**
- ▶ **Overhold angitte driftstemperaturer og lagringstemperaturer.**

2.2 Ekstra sikkerhetsanvisninger for lasermåleverktøy

- ▶ **Ved ukyndig åpning av produktet kan det sendes ut laserstråling som overstiger klasse 2.** Få alltid produktet reparert av Hilti Service.
- ▶ **Arbeidsplassen må sikres. Under oppstilling av produktet må du passe på at du ikke retter laserstrålen mot andre personer eller mot deg selv.** Laserstrålene skal gå langt over eller under øyehøyde.
- ▶ Hold laservinduet rent for å unngå feilmålinger.
- ▶ Kontroller at produktet er nøyaktig før måling/bruk og flere ganger under bruken.
- ▶ Målinger i nærheten av reflekterende objekter eller overflater, gjennom glassruter eller lignende materiale kan føre til feilaktige resultater.
- ▶ Monter produktet på en egnet holder, på et stativ eller plasser det på et jevnt underlag.
- ▶ Arbeid med målestenger i nærheten av høyspentledninger er ikke tillatt.
- ▶ Påse at ingen andre lasermåleverktøy benyttes i nærheten som kan påvirke dine målinger.
- ▶ Ikke la laserstråler sendes over uovervåkede områder.

2.3 Ekstra sikkerhetsanvisninger

- ▶ Fare for personskade på grunn av verktøy og/eller tilbehør som faller ned. Kontroller at det monterte tilbehøret er forsvarlig festet før arbeidet påbegynnes.

2.4 Elektromagnetisk kompatibilitet

Selv om apparatet oppfyller de strenge kravene i de berørte direktivene, kan Hilti ikke utelukke muligheten for at apparatet blir påvirket av kraftig stråling, noe som kan føre til feilfunksjon. I slike tilfeller eller ved



andre usikre forhold må det foretas kontrollmålinger. Hilti kan heller ikke utelukke at annet utstyr (f.eks. navigasjonsutstyr for fly) forstyrres.

2.5 Laserklassifisering for produkter i laserklasse 2

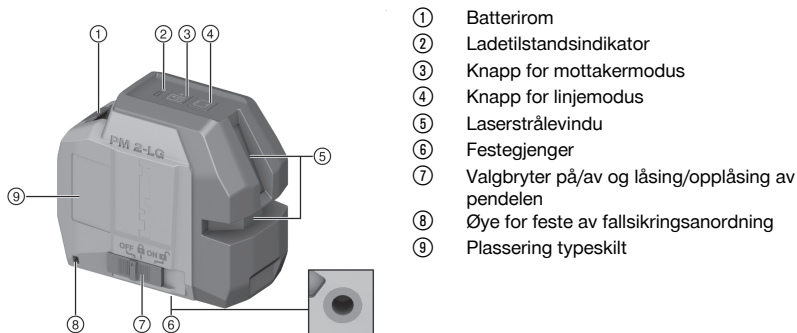
Produktet tilsvarer laserklasse 2 iht. IEC / EN 60825-1: 2014 og iht. CFR 21 § 1040 (FDA). Disse produktene kan brukes uten ytterligere beskyttelsestiltak. Likevel må man ikke se inn i lyskilden, på samme måte som man ikke må se direkte mot solen. Ved direkte øyekontakt lukker du øynene og flytter hodet ut av strålingsområdet. Ikke rett laserstrålen mot personer.

2.6 Riktig håndtering og bruk av batterier

- ▶ Fjern batteriene fra produktet når det ikke skal brukes i et lengre tidsrom. Ved lengre tids lagring kan batterier korrodere og lade seg ut.
- ▶ Sørg for at batterier oppbevares utilgjengelig for barn.
- ▶ Ikke bland nye og gamle batterier. Skift alltid ut alle batterier samtidig. Ikke bruk batterier fra ulike produsenter eller med ulik typebetegnelse.
- ▶ Bruk ikke skadde batterier.
- ▶ Bruk bare batteritypen som er beregnet til dette produktet. Bruk av andre batterier kan medføre skader og brannfare.
- ▶ Husk riktig polaritet ved skifte av batterier. Ellers kan det være fare for eksplosjon.
- ▶ Batterier må ikke overopphetes, og de må ikke utsettes for åpen ild. Batteriene kan eksplodere, og de kan avgis giftige stoffer.
- ▶ Ikke lad opp engangsbatterier.
- ▶ Batterier må ikke loddes i produktet.
- ▶ Ikke lad ut batterier ved kortslutning. Batterier kan eksplodere, brenne og begynne å lekke og skade personer.
- ▶ Ikke skad batterier og ikke ta dem fra hverandre. Batterier kan eksplodere, brenne og begynne å lekke og skade personer.

3 Beskrivelse

3.1 Produktoversikt



- ① Batterirom
- ② Ladetilstandsindikator
- ③ Knapp for mottakermodus
- ④ Knapp for linjemodus
- ⑤ Laserstrålevindu
- ⑥ Festegjenger
- ⑦ Valgbryter på/av og låsing/opplåsing av pendelen
- ⑧ Øye for feste av fallsikringsanordning
- ⑨ Plassering typeskilt

3.2 Forskriftsmessig bruk

Det beskrevne produktet er en selvnivellerende linjelaser som er beregnet til nivellering og gjennomføring av innrettingsarbeid. Linjelaseren har to grønne linjer (horisontal og vertikal) og et linjekrysspunkt. Linjelaseren kan betjenes av én person. Linjene og skjæringspunktet for linjene har en rekkevidde på ca. 20 m (65 ft). Rekkevidden avhenger av lysstyrken til omgivelsesbelysningen. Produktet er beregnet for bruk innendørs.

Mulige bruksområder er: Nivellering av stikkontakter, kabelkanaler, varmelementer og installasjoner. Nivellering av undertak. Nivellering og innretning av dører og vinduer. Overføring av høyder. Vertikal innretning av rør.



3.3 Driftsmeldinger

Tilstand	Betydning
LED-en lyser ikke.	<ul style="list-style-type: none"> • Apparatet er slått av. • Batteriene er utladet. • Batteriene er satt inn feil.
LED-en lyser konstant.	Laserstrålen er slått på. Apparatet er i drift. Batteriene er fulle.
LED-en blinker raskt.	Batteriene er nesten tomme.
LED-en blinker.	Apparatet ble automatisk slått av, men pendelen er ikke låst.
Laserstrålen blinker to ganger hvert 10. sekund (pendel ikke låst) eller 2. sekund (pendel låst).	Batteriene er nesten tomme.
Laserstrålen blinker fem ganger og lyser deretter konstant.	<ul style="list-style-type: none"> • Utkoblingsautomatikken ble deaktivert. • Mottakermodus ble aktivert eller deaktivert.
Laserstrålen blinker med høy frekvens.	Apparatet kan ikke foreta selvnivellering.
Laserstrålen blinker hvert 2. sekund.	Driftstype hellende linje; pendelen er låst og derfor er linjene ikke nivellert.

3.4 Dette følger med:

linjelaser, veske, 4 stk. AA-batterier (ikke på alle markeder), bruksanvisning, produsentsertifikat

4 Tekniske data

Rekkevidde til linjer og krysningspunkt uten lasermottaker	20 m (65 ft – 7 in)
Rekkevidde til linjer og krysningspunkt med lasermottaker (avhengig av lysstyrken i omgivelsene og mottakerens plassering i forhold til laseren)	2 m ... 50 m (6 ft – 7 in ... 164 ft – 1 in)
Selvnivelleringstid	3 s
Selvnivelleringsområde (typisk)	±4°
Nøyaktighet på 10 m (33 ft)	±3 mm (±0,12 in)
Linjetykkelse (avstand 5 m)	< 2 mm (< 0,08 in)
Laserklasse	Klasse 2, synlig, 510 - 530 nm, ±10 nm (IEC 60825-1:2014); class II (CFR 21 §1040.10 og 1040.11) (FDA)
Stråledivergens laserlinjer *180°	0,05 ... 0,08 mrad
Gjennomsnittlig utgangseffekt (maks.) (p)	< 1 mW
Bølgelengde (λ), ± 10 nm	510 nm ... 530 nm
Puls lengde (tp)	< 60 μs
Pulsfrekvens (f)	< 12 kHz
Strømforsyning	4 stk. 1,5 V AA-batterier
Driftstid (typisk), alle linjer på	ved 24 °C (72 °F) : 10 t
Driftstid (typisk), kun horisontale eller vertikale linjer på	ved 24 °C (72 °F) : 20 t
Automatisk utkobling (aktiveres etter)	1 t
Driftsmodusindikator	Lysdiode og laserstråler



Driftstemperatur	-10 °C ... 40 °C (14,0 °F ... 104,0 °F)
Lagringstemperatur	-25 °C ... 63 °C (-13,0 °F ... 145,4 °F)
Støv- og sprutbeskyttet (unntatt batterirom)	IP 54 ifølge IEC 60529
Stativgjenger	UNC 1/4"
Mål lengde x bredde x høyde	66 mm x 116 mm x 103 mm (2,60 in x 4,57 in x 4,06 in)
Vekt med fot og batterier	600 g (21,16 oz)

5 Betjening

5.1 Sette inn/skifte batterier



- Husk riktig polaritet for batteriene.
- Skift alltid alle batterier.
- Bruk bare batterier som er produsert iht. internasjonale standarder.

1. Åpne batterirommet.
2. Ta eventuelt ut de tomme batteriene.
3. Sett inn de nye batteriene.
4. Lukk batterirommet.

5.2 Fallsikring



ADVARSEL

Fare for personskader som følge av at verktøy og/eller tilbehør faller ned!

- ▶ Bruk bare anbefalt **Hilti** fallsikringsanordning.
- ▶ Kontroller fallsikringsanordningen og de tilhørende festepunktene med henblikk på eventuelle skader før hver bruk.



Følg nasjonale retningslinjer for arbeid i høyden.

Til fallsikring av dette produktet skal du bare bruke **Hilti** fallsikringsanordning PMA 92.

- ▶ Fest fallsikringsanordningen til laseren og en bærende konstruksjon. Kontroller at den sitter forsvarlig fast.



Følg bruksanvisningen for **Hilti** fallsikringsanordningen.

5.3 Slå på laserstrålene

1. Sett valgbryteren i stillingen (på/opplåst).
 - ▶ Alle laserlinjer og alle punkter slås på.
2. Trykk flere ganger på knappen linjemodus helt til ønsket linjemodus er innstilt.
 - ▶ Produktet veksler gjentatte ganger mellom driftsmodusene i rekkefølgen nedenfor: alle linjer, horisontal linje, vertikal linje.

5.4 Stille inn laserstrålen for funksjonen "Hellende linje"

1. Sett valgbryteren i stillingen (på/låst).
 - ▶ Den horisontale linjen slås på.



- Trykk flere ganger på knappen linjemodus helt til ønsket linjemodus er innstilt. → Side 114
 - ▶ Produktet veksler gjentatte ganger mellom driftsmodusene i rekkefølgen nedenfor: horisontal linje, vertikal linje, alle linjer.



I funksjonen "Hellende linje" er pendelen låst, og laseren er ikke nivellert.
Laserstrålen(e) blinker hvert femte sekund.

5.5 Slå av laserstrålene

- Sett valg Bryteren i stillingen **OFF**.
 - ▶ Laserstrålen slås av og pendelen låses.



FORSIKTIG

Fare for personskader på grunn av utilsiktet start!

- ▶ Før batteriet settes i, må det kontrolleres at det tilhørende produktet er slått av.
- Laserstrålen slås automatisk av når batteriet er tomt.

5.6 Brukseksempler

- 5.6.1 Overføre høyde**
- 5.6.2 Rette inn tørrbyggprofiler**
- 5.6.3 Rette inn taklamper**
- 5.6.4 Rette inn rør**
- 5.6.5 Rette inn oppvarmingselementer**
- 5.6.6 Rette inn dør- og vinduskarmer**

5.7 Aktivere eller deaktivere lasermottakermodus



Rekkevidden til lasermottakeren kan være begrenset på grunn av konstruksjonsbetinget asymmetri i lasereffekten og eventuelle forstyrrende eksterne lyskilder.

Arbeid på den kraftige siden av linjelaseren og unngå arbeid i direkte lys, for å oppnå optimal rekkevidde. Den kraftige siden er linjelaserens fremside.

- Trykk på knappen for mottakermodus for å aktivere mottakermodus.
 - ▶ Laserstrålen blinker fem ganger for å bekrefte.
 - ▶ LED-en ved siden av knappen for mottakermodus lyser grønt.
 - ▶ Laserstrålenes synlighet reduseres.
- Trykk en gang til på knappen for mottakermodus for å deaktivere mottakermodus.
 - ▶ LED-en ved siden av knappen for mottakermodus slukner.
 - ▶ Laserstrålenes synlighet øker til normalt nivå igjen.



Når laseren slås av, deaktiveres mottakermodusen.

5.8 Kontroll

5.8.1 Kontrollere laserstrålens nivellering

- Avstanden mellom veggene må være minst 10 m.
- Sett laseren på en plan og vannrett flate, ca. 20 cm fra veggen (A), og rett krysningspunktet til laserlinjene mot veggen (A).
- Marker krysningspunktet til laserlinjene med et kryss (1) på veggen (A) og et kryss (2) på veggen (B).
- Sett laseren på en plan og vannrett flate, ca. 20 cm fra veggen (B), og rett krysningspunktet til laserlinjene mot krysset (1) på veggen (A).
- Still inn høyden for krysningspunktet til laserlinjene slik at krysningspunktet stemmer overens med markeringen (2) på veggen (B). Bruk eventuelt et stativ eller en veggholder.



6. Marker krysningspunktet til laserlinjene en gang til med et kryss (3) på veggen (A).
7. Mål forskyvningen D mellom kryssene (1) og (3) på veggen (A) (RL = romlengde).
8. Beregn verdien R.
 - ▶ Verdien R skal være mindre enn 3 mm (1/8").
9. Dersom resultatet ligger utenfor toleransen, kontakt **Hilti service**.

$$R = \frac{D \text{ [mm]}}{2} \times \frac{10}{RL \text{ [m]}} \quad (1)$$

$$R = \frac{D \text{ [1/8 in]}}{2} \times \frac{30}{RL \text{ [ft]}} \quad (2)$$

5.8.2 Kontrollere nøyaktigheten til den horisontale linjen **10, 11**

1. Plasser apparatet i enden av et rom med en lengde på minst 10 m.



Gulvet må være jevnt og vannrett.

2. Slå på alle laserstrålene, og kontroller at pendellåsen er låst opp.
3. Sett et merke minst 10 m fra apparatet, slik at krysningspunktet for laserlinjene treffer sentrum på merket (d0) og merkets vertikale linje går nøyaktig gjennom midten av den vertikale laserlinjen.
4. Vri apparatet 45 ° med klokken sett ovenfra.
5. Merk deretter av på merket punktet (d1) der den horisontale laserlinjen treffer merkets vertikale linje.
6. Vri nå apparatet 90 ° mot klokken sett ovenfra.
7. Merk deretter av på merket punktet (d2) der den horisontale laserlinjen treffer merkets vertikale linje.
8. Mål følgende vertikale avstander: d0-d1, d0-d2 og d1-d2. Finn den største (dmax) og minste differansen (dmin).
9. For d0-d1, d0-d2 og d1-d2 gjelder følgende:
10. Den største målte vertikale avstanden kan være maksimalt 5 mm ved en måleavstand på 10 m.
 - ▶ Dmax-dmin = avstanden fra det høyeste til det laveste merket i millimeter / ¼ o tommet
 - ▶ D = avstanden fra apparatet til merket i meter/foot

$$(d_{\max} - d_{\min}) \text{ [mm]} < 0,5 \frac{\text{[mm]}}{\text{m}} * D \text{ [m]}$$

$$(d_{\max} - d_{\min}) \left[\frac{\text{inch}}{10} \right] < 0.06 D \text{ [feet]}$$

5.8.3 Kontrollere nøyaktigheten til den vertikale linjen **12, 13**



Til kontrollen trenger du en døråpning eller lignende med en lyshøyde på minst 2 m. I tillegg må det være minst 2,5 m ledig plass på begge sider.

1. Slå på apparatet og kontroller at pendellåsen er låst opp.
2. Plasser apparatet på gulvet i en avstand på 2,5 m fra døråpningen, og rett den loddrette linjen mot midten av døråpningen.
3. Merk av midten av den loddrette linjen på gulvet (1), på toppkanten av døråpningen (3) og 2,5 m på gulvet bak døråpningen (2).
4. Plasser apparatet på gulvet rett bak punktet (2), og rett laserstrålen slik at den går gjennom punktene (2) og (1).
5. På toppkanten av døråpningen kan avviket mellom laserlinje og punkt (3) leses av direkte. Denne verdien tilsvarer avviket ved dobbel høyde.
6. Mål høyden på døråpningen.
7. Det maksimalt tillatte avviket er 3 mm per 10 meters høyde.



8. For avviket som måles med metoden ovenfor, beregnes det maksimalt tillatte avviket som følger:
9. Det maksimalt tillatte avviket i millimeter må være mindre enn 0,3 mm/m x den doble høyden i meter.
 - ▶ d = målt dobbelt avvik i millimeter / 1/2 o tommer
 - ▶ H = dørhøyde i meter

$$d < 0,3 \text{ mm} * 2 * H [\text{m}]$$

$$d \left[\frac{\text{inch}}{10} \right] < 0.072 H [\text{feet}]$$

5.8.4 Tiltak ved avvik

- ▶ Hvis du konstaterer avvik, må du kontakte **Hilti** service.

6 Pleie og vedlikehold

Pleie av produktet

- Fjern forsiktig gjenstridig smuss.
- Blås støv av laserstrålevinduet. Ikke berør laserstrålevinduet med fingrene.
- Rengjør huset bare med en lett fuktet klut. Ikke bruk silikonholdige pleiemidler, ettersom dette kan angripe plastdelene.

Vedlikehold

- Kontroller alle synlige deler regelmessig mht. skade og alle betjeningselementer mht. feilfri funksjon.
- Ved skader og/eller funksjonsfeil må produktet ikke brukes. Få produktet omgående reparert av **Hilti** service.
- Monter alle beskyttelsesinnretninger etter pleie- og vedlikeholdsarbeid, og kontroller at de fungerer feilfritt.



Av hensyn til sikkerheten må du bare bruke originale reservedeler og forbruksmateriell. Reservedeler, forbruksmateriell og tilbehør som er godkjent av **Hilti**, finner du i nærmeste **Hilti Store** eller på: www.hilti.group

6.1 Hilti service

Hilti service utfører kontrollen. Ved avvik utfører de gjenoppretting og ny kontroll av måleverktøys samsvar med spesifikasjonene. Apparatets samsvar med spesifikasjonene på tidspunktet for kontrollen blir bekreftet skriftlig i form av et servicesertifikat. Det anbefales:

- Å velge et egnet kontrollintervall ut fra bruken.
- Etter uvanlig belastning av apparatet, før viktige arbeider, men minst én gang i året må **Hilti** service gjennomføre en kontroll.

Kontrollen som utføres av **Hilti** service, fratrar ikke brukeren ansvaret for å kontrollere måleverktøyet før og under bruk.

7 Transport og lagring

Transport

- ▶ Kontroller produktet for skade før hver bruk og før og etter en lengre transport.

Lagring

- ▶ Oppbevar produkt og batterier kjølig og tørt. Ta hensyn til temperaturgrenseverdiene som er angitt under tekniske data.
- ▶ Produktet og batteriene må aldri oppbevares i solen, på varmekilder eller bak glass.
- ▶ Oppbevar produktet og batteriene utilgjengelig for barn og uvedkommende.
- ▶ Kontroller produktet for skade før hver bruk samt før og etter lengre tids lagring.

8 Feilsøking

Ved feil som ikke står oppført i denne tabellen eller som du selv ikke kan utbedre, må du kontakte **Hilti** service.

Feil	Mulig årsak	Løsning
Produktet kan ikke slås på.	Batteriet er tomt	▶ Skift ut batteriene.
	Feil polaritet i batteriet	▶ Sett batteriene riktig i.
	Batterirommet er ikke lukket	▶ Lukk batterirommet.



Feil	Mulig årsak	Løsning
Produktet kan ikke slås på.	Produktet eller av/på-bryteren er defekt	► Kontakt Hilti service.
Enkelte laserstråler fungerer ikke.	Laserkilden eller laserstyringen er defekt	► Kontakt Hilti service.
Produktet kan slås på, men ingen laserstråle er synlig.	Laserkilden eller laserstyringen er defekt	► Kontakt Hilti service.
	Temperaturen er for høy eller for lav	► La produktet kjøle eller bli varmere.
Automatisk nivellering fungerer ikke.	Produktet er plassert på et for skrått underlag	► Sett produktet på et plant og vannrett underlag.
	Pendelen er låst	► Frigjør pendelen.

9 Produsentgaranti

- Når det gjelder spørsmål om garantibetingelser, ber vi deg kontakte din lokale **Hilti**-partner.

10 Ytterligere informasjon

Tilbehør, systemprodukter og ytterligere informasjon om produktet finner du **her**.



根据 SJ/T 11364-2014 的有害物质材料披露
 Hazardous substances material disclosure according to SJ/T 11364-2014

Product type: Laser
 Products: PM 2-LG (02) / PM 2-PG (01)

零件名称 Part name	有害物质 Hazardous substances					
	铅	汞	镉	六价铬	多溴联苯	多
	Lead (Pb)	Mercury (Hg)	Cadmium (Cd)	Hexavalent Chromium (Cr(VI))	Polybrominated biphenyls (PBB)	Pol bip
电子元件 (PCBs) Electronics (PCBs)	o	o	o	o	o	
壳体组件 Housing	o	o	o	o	o	
电气连接线 Electrical wirings	o	o	o	o	o	
核心部件 Core part	x	o	o	o	o	

以下表格均依据 SJ/T 11364 通则制定。

o: 表示该有害物质在该部件所有均质材料中的含量均在 GB/T 26572 标准规定的限量要求以下。

x: 表示该有害物质至少在该部件的某一均质材料中的含量超出 GB/T 26572 标准规定的限量要求。

(企业可基于其实际情况在包装箱内提供“X”标识的详细技术说明。)

The following tables are prepared in accordance with the provision of SJ/T 11364.

O: Indicates that said hazardous substances contained in all of the homogeneous materials for this part is below the limit requirement of GB/T 26572

X: Indicates that said hazardous substances contained in at least one of the homogeneous materials used for this part is above the limit requirement of GB/T 26572.

(Enterprises may further provide in this box technical explanation for marking "X" based on their actual circumstances.)

Denne tabellen gjelder for markedet Kina.



限用物質含有情況標示聲明書

Declaration of the Presence Condition of the Restricted Substances Marking

設備名稱: PM 2-LG (02) / PM 2-PG (01), 型號 (型式) : Laser Equipment name: PM 2-LG (02) / PM 2-PG (01), Type designation: Laser						
單元 Unit	限用物質及其化學符號 Restricted substances and its chemical symbols					
	鉛 Lead (Pb)	汞 Mercury (Hg)	鎘 Cadmium (Cd)	六價鉻 Hexavalent Chromium (Cr (VI))	多溴聯苯 Polybrominated biphenyls (PBB)	多溴聯苯 Polybrominated biphenyls (PBB)
电子元件 (PCBs) Electronics (PCBs)	0	0	0	0	0	
壳体组件 Housing	0	0	0	0	0	
电气联接线 Electrical wirings	0	0	0	0	0	
核心部件 Core part	-	0	0	0	0	

備考 1: “超出 0.1 wt %” 及 “超出 0.01 wt %” 係指限用物質之百分比含量超出百分比含量基準值。
Note 1: “Exceeding 0.1wt.% and exceeding 0.01wt.%” indicate that the percentage contain of the restricted substances exceeds the reference value of presence condition.

備考 2: “0” 係指該項限用物質之百分比含量未超出百分比含量基準值。
Note 2: “0” – indicates that the percentage contain of the restricted substance does not exceeds the percentage reference value of presence.

備考 3: “-” 係指該項限用物質為排除項目。
Note 3: The “-” indicates that the restricted substance corresponds to the exemption.

Denne tabellen gjelder for markedet Taiwan.

11 Avhending

Hilti maskiner er i stor grad laget av resirkulerbart materiale. En forskriftsmessig materialsortering er en forutsetning for resirkulering. I mange land tar **Hilti** din gamle maskin i retur. Spør **Hilti** kundeservice eller forhandleren din.



► Kast aldri elektroverktøy, elektronisk utstyr eller batterier i husholdningsavfallet!

Alkuperäiset ohjeet

1 Tämän käyttöohjeen tiedot

1.1 Tästä käyttöohjeesta

- **Varoitus!** Ennen tuotteen käyttämistä varmista, että olet lukenut ja ymmärtänyt tuotteen mukana toimitetun käyttöohjeen ja sen sisältämät ohjeet, neuvot sekä turvallisuus- ja varoitushuomautukset, kuvat ja tekniset erittelyt. Perehdy etenkin kaikkiin ohjeisiin, turvallisuus- ja varoitushuomautuksiin, kuviin, teknisiin erittelyihin sekä tuotteen osiin ja toimintoihin. Ellei määräyksiä, ohjeita ja neuvoja noudateta,



aiheutuu sähköiskun, tulipalon ja/tai vakavien vammojen vaara. Säilytä käyttöohje ja kaikki ohjeet sekä turvallisuus- ja varoitushuomautukset myöhempiä käyttötarvetta varten.

- **HILTI** -tuotteet on tarkoitettu ammattikäyttöön, ja niitä saa käyttää, huoltaa tai korjata vain valtuutettu, koulutettu henkilö. Käyttäjän pitää olla hyvin perillä käyttöön liittyvistä vaaroista. Tuote ja sen varusteet saattavat aiheuttaa vaaratilanteita, jos kokemattomat henkilöt käyttävät tuotetta ohjeiden vastaisesti tai muutoin asiattomasti.
- Oheinen käyttöohje vastaa tekniikan tasoa painatushetkellä. Katso uusin versio internetistä Hiltin tuotesivustolta. Sinne pääset tässä käyttöohjeessa olevasta linkistä tai QR-koodilla, joka on merkitty symbolilla
- Varmista, että nämä käyttöohje on mukana, kun luovutat tuotteen toiselle henkilölle.

1.2 Merkkien selitykset

1.2.1 Varoitushuomautukset

Varoitushuomautukset varoittavat tuotteen käyttöön liittyvistä vaaroista. Seuraavia varoitustekstejä käytetään:

VAKAVA VAARA

VAKAVA VAARA !

- ▶ Varoittaa uhkaavasta vaaratilanteesta, josta voi seurauksena olla vakava loukkaantuminen tai jopa kuolema.

VAARA

VAARA !

- ▶ Varoittaa mahdollisesta vaarasta, josta voi seurauksena olla vakava loukkaantuminen tai kuolema.

VAROITUS

HUOMIO !

- ▶ Varoittaa mahdollisesta vaaratilanteesta, josta voi seurata loukkaantuminen tai aineellinen vahinko.

1.2.2 Symbolit dokumentaatioissa

Tässä dokumentaatioissa käytetään seuraavia symboleita:

	Lue käyttöohje ennen käyttämistä
	Toimintaohjeita ja muuta hyödyllistä tietoa
	Kierrätyskelpoisten materiaalien käsittely
	Älä hävitä sähkölaitteita ja akkuja tavallisen sekajätteen mukana

1.2.3 Symbolit kuvissa

Kuvissa käytetään seuraavia symboleita:

	Nämä numerot viittaavat vastaavaan kuvaan tämän käyttöohjeen alussa
	Numerointi kertoo työvaiheiden järjestyksen kuvissa ja saattaa poiketa numeroinnista tekstissä
	Kohtanumeroita käytetään kuvassa Yleiskuva , ja ne viittaavat kuvatekstien numerointiin kappaleessa Tuoteyhteenveto
	Tämän merkin tarkoitus on kiinnittää erityinen huomiosi tuotteen käyttöön ja käsittelyyn.

1.3 Tuotekohtaiset symbolit

1.3.1 Symbolit tuotteessa

Tuotteessa voidaan käyttää seuraavia symboleita:





Tämä tuote tukee iOS- ja Android-alustojen kanssa yhteensopivaa NFC-teknologiaa.

1.4 Tuotetiedot

HILTI -tuotteet on tarkoitettu ammattikäyttöön, ja niitä saa käyttää, huoltaa tai korjata vain valtuutettu, koulutettu henkilö. Käyttäjän pitää olla hyvin perillä käyttöön liittyvistä vaaroista. Tuote ja sen varusteet saattavat aiheuttaa vaaratilanteita, jos kokemattomat henkilöt käyttävät tuotetta ohjeiden vastaisesti tai muutoin asiattomasti.

Tyyppimerkinnän ja sarjanumeron löydät tyyppikilvestä.

- Kirjoita sarjanumero oheiseen taulukkoon. Tuotteen tiedot tarvitaan, jos esität kysymyksiä myynti- tai huoltoedustajallemme.

Tuotetiedot

Linjalaser	PM 2-LG
Sukupolvi	02
Sarjanumero	

1.5 Vaatimustenmukaisuusvakuutus

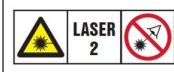
Valmistaja vakuuttaa, että tässä kuvattu tuote täyttää sitä koskevien voimassa olevien lakien ja standardien vaatimukset.

Tekninen dokumentaatio löytyy tästä:

Hilti Entwicklungsgesellschaft mbH | Zulassung Geräte | Hiltistraße 6 | 86916 Kaufering, DE

1.6 Tarra tuotteessa

Laserinformaatio



Laserluokka 2, standardeihin IEC60825-1/EN60825-1:2014 perustuen ja vastaa CFR 21 § 1040.10 ja 1040.11 (Laser Notice 56) vaatimuksia.

Älä katso säteeseen.

2 Turvallisuus

2.1 Mittaustyökalujen yleiset turvallisuusohjeet

VAROITUS! Lue kaikki turvallisuus- ja käyttöohjeet. Mittaustyökalut voivat aiheuttaa vaaroja, jos niitä käsitellään tai käytetään ohjeiden vastaisesti. Turvallisuusohjeiden ja käyttöohjeiden noudattamatta jättämisestä saattaa aiheutua mittaustyökalun vaurioituminen ja/tai vakavia loukkaantumisia.

Säilytä kaikki turvallisuus- ja käyttöohjeet huolellisesti vastaisen varalle.

Työpaikan turvallisuus

- **Pidä työskentelyalue siistinä ja hyvin valaistuna.** Työpaikan epäjärjestys ja valaisemattomat työalueet voivat johtaa tapaturmiin.
- **Älä käytä tuotetta räjähdysvaarallisessa ympäristössä, jossa on syttyvää nestettä, kaasua tai pölyä.**
- **Pidä lapset ja sivulliset loitolla tuotetta käytettäessä.**
- **Käytä tuotetta vain teknisissä tiedoissa eritellyissä käyttöolosuhteissa.**
- **Noudata maakohtaisia määräyksiä onnettomuuksien ennaltaehkäisemiseksi.**

Sähköturvallisuus

- **Älä altista tuotetta sateelle tai kosteudelle.** Sisään tunkeutunut kosteus saattaa aiheuttaa oikosulkuja, sähköiskuja, palovammoja tai räjähdyksiä.
- **Vaikka tuote on suunniteltu kosteustiiviiksi, pyyhi laite kuivaksi aina ennen kuin laitat sen kuljetuslaukkuun.**

Henkilöturvallisuus

- **Ole valpas, kiinnitä huomiota työskentelyysi ja noudata tervettä järkeä mittaustyökalua käyttäessäsi. Älä käytä mittaustyökalua, jos olet väsynyt tai huumeiden, alkoholin tai lääkkeiden vaikutuksen alaisena.** Mittaustyökalua käytettäessä hetkellinenkin varomattomuus saattaa aiheuttaa vakavia vammoja.



- ▶ **Vältä** vaikeita työskentelyasentoja. Varmista aina tukeva seisoma-asento ja tasapaino.
- ▶ **Käytä henkilökohtaista suojaruustustasi.** Henkilökohtaisen suojaruustuksen käyttö pienentää loukkaantumisten vaaraa.
- ▶ **Älä poista turvalaitteita käytöstä tai irrota laitteessa olevia huomautus- ja varoitustarroja.**
- ▶ **Vältä tahatonta käynnistämistä.** Varmista, että mittaustyökalu on kytketty pois päältä, ennen kuin liität siihen akun, otat sen käteesi tai kannat sitä.
- ▶ **Käytä tuotetta ja sen varusteita aina näiden ohjeiden mukaisesti, ja myös kuten laitekohtaisesti on määrätty.** Ota tällöin työolosuhteet ja suoritettava työtehtävä huomioon. Tuotteiden käyttö muuhun kuin niiden suunniteltuun käyttöön saattaa johtaa vaarallisiin tilanteisiin.
- ▶ **Älä tuudittaudu virheelliseen turvallisuuden tunteeseen äläkä laiminlyö mittaustyökaluja koskevia turvallisuusohjeita silloinkaan, kun mielestäsi jo olet kokenut mittaustyökalun käyttäjä.** Harkitsematon ja huolimaton toiminta voi sekunnin murto-osissa johtaa vakaviin loukkaantumisiin.
- ▶ **Mittaustyökalua ei saa käyttää lääketieteellisten laitteiden lähellä.**

Mittaustyökalun käyttö ja käsittely

- ▶ **Käytä vain tuotetta ja lisävarusteita, jotka ovat teknisesti moitteettomassa kunnossa.**
- ▶ **Säilytä mittaustyökalut lasten ulottumattomissa, kun niitä ei käytetä.** Älä anna toisten henkilöiden käyttää tuotetta, elleivät he ole perehtyneet sen käyttöön ja lukeneet käyttöohjeita. Mittaustyökalut voivat olla vaarallisia, jos niitä käytetään asiantuntemattomasti.
- ▶ **Hoida mittaustyökaluja huolellisesti.** Tarkasta, että liikkuvat osat toimivat moitteettomasti eivätkä ole puristuksissa, ja tarkasta myös, ettei mittaustyökalussa ole murtuneita tai vaurioituneita osia, jotka saattaisivat haitata sen toimintaa. Korjauta vaurioituneet osat ennen mittaustyökalun käyttämistä. Usein loukkaantumisten ja tapaturmien syynä on mittaustyökalujen laiminlyöty huolto.
- ▶ **Tuotteeseen ei missään tapauksessa saa tehdä minkäänlaisia muutoksia.** Tehdyt muutokset, joihin Hilti ei ole antanut lupaa, voivat rajoittaa käyttäjän oikeutta tuotteen käyttöön ottamiseen.
- ▶ **Mittaustyökalun tarkkuus on tarkastettava ennen tärkeitä mittauksia tai mittaustyökalun pudottua tai jos siihen on kohdistunut muu mekaaninen tekijä.**
- ▶ **Tietyt ympäristötekijät saattavat laitteen toimintaperiaatteen vuoksi vaikuttaa mittaustuloksiin.** Tällaisia tekijöitä ovat esimerkiksi voimakkaan magneettikentän tai sähkömagneettikentän synnyttävien laitteiden läheisyys sekä tärinät ja lämpötilamuutokset.
- ▶ **Nopeasti muuttuvat mittausolosuhteet voivat vääristää mittaustuloksia.**
- ▶ **Jos tuote tuodaan kylmästä tilasta lämpimään tai päinvastoin, tuotteen lämpötilan on annettava tasoittua ennen käyttämistä.** Suuret lämpötilaerot voivat aiheuttaa toimintavirheitä ja vääriä mittaustuloksia.
- ▶ **Jos käytät adaptoreita ja lisävarusteita, varmista, että ne ovat aina kunnolla kiinni.**
- ▶ **Vaikka mittaustyökalu on suunniteltu kestämaan työmaiden vaativia olosuhteita, sitä on käsiteltävä varoen kuten muitakin optisia ja elektronisia laitteita (kiikarit, silmälasit, kamera).**
- ▶ **Noudata suositteluja käyttö- ja varastointilämpötiloja.**

2.2 Lasermittauslaitteita koskevia muita turvallisuusohjeita

- ▶ **Tuotteen asiantuntemattoman avaamisen yhteydessä saattaa syntyä lasersäteilyä, jonka teho ylittää laserlaiteluokan 2 rajat.** Korjauta tuote aina vain Hilti-huollossa.
- ▶ **Varmista mittauspaikka.** Varmista, ettet tuotetta pystyttäessäsi suuntaa lasersädettä muita henkilöitä tai itseäsi kohti. Lasersäteiden pitää kulkea selvästi silmien korkeuden ylä- tai alapuolella.
- ▶ Jotta vältät virheelliset mittaustulokset, pidä lasersäteen lähtöaukko puhtaana.
- ▶ Tarkasta tuotteen tarkkuus ennen mittauksia / tuotteen käyttämistä ja useita kertoja käytön aikana.
- ▶ Mittaaminen heijastavien kohteiden tai pintojen läheisyydessä tai lasilevyn tai vastaavan materiaalin läpi voi vääristää mittaustulosta.
- ▶ Kiinnitä tuote soveltuvaan telineeseen tai jalustaan, tai aseta se tasaiselle pinnalle.
- ▶ Mittatankoja ei saa käyttää korkeajännitejohtojen läheisyydessä.
- ▶ Varmista, ettei lähistöllä ole käytössä toista lasermittauslaitetta, joka saattaisi vaikuttaa mittaustuloksiisi.
- ▶ Älä anna lasersäteen ulottua valvomattomille alueille.

2.3 Muut turvallisuusohjeet

- ▶ Putoamaan pääsevät työkalut ja/tai lisävarusteet aiheuttavat loukkaantumisvaaran. Ennen työn aloittamista tarkasta, että asennetut lisävarusteet ovat kunnolla kiinnitetyt.



2.4 Sähkömagneettinen häiriökestävyys

Vaikka laite täyttää voimassa olevien määräysten tiukat vaatimukset, Hilti ei pysty sulkemaan pois mahdollisuutta, että voimakas häiriösäteily rikkoo laitteen, jolloin seurauksena on virheellisiä toimintoja. Tässä tapauksessa, tai jos olet muuten epävarma, on tehtävä tarkastusmittauksia. Hilti ei myöskään pysty sulkemaan pois mahdollisuutta, että muihin laitteisiin (esimerkiksi lentokoneiden navigointilaitteet) aiheutuu häiriötä.

2.5 Laserluokan 2 tuotteiden laserlaiteluokitus

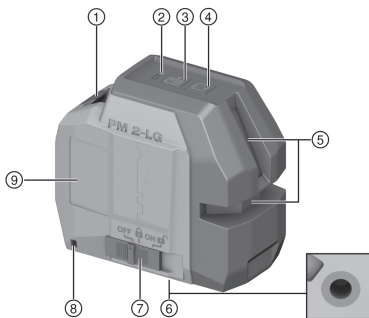
Tämä tuote vastaa standardien IEC/EN 60825-1:2014 ja CFR 21 § 1040 (FDA) mukaisesti laserlaiteluokkaa 2. Näiden tuotteiden käyttö ei vaadi erityisiä suojatoimenpiteitä. Vältä kuitenkin katsomasta suoraan säteeseen kuten et katsoisi suoraan aurinkoonkaan. Jos lasersäde kohdistuu suoraan silmään, sulje silmät ja liikuta pää pois sädealueelta. Älä suuntaa lasersädettä ihmisiä kohti.

2.6 Paristojen huolellinen käsittely ja käyttö

- ▶ Poista paristot tuotteesta, jos et käytä sitä pitempään aikaan. Pitkän varastoinnin aikana paristot saattavat hapettua ja purkautua.
- ▶ Varmista, ettei paristoja pääse lasten käsiin.
- ▶ Älä käytä sekaisin uusia ja vanhoja paristoja. Vaihda aina kaikki paristot samalla kertaa. Älä käytä sekaisin eri valmistajien paristoja tai tyypiltään erilaisia paristoja.
- ▶ Älä laita laitteeseen vaurioituneita paristoja.
- ▶ Käytä vain tälle tuotteelle tarkoitettua tyyppistä paristoa. Muiden paristojen käyttö saattaa johtaa loukkaantumiseen ja tulipaloon.
- ▶ Paristoja vaihtaessasi varmista niiden oikea napaisuus. Räjähdyksenvaarana on olemassa.
- ▶ Älä kuumenna paristoja tai laita niitä avotuleen. Paristot saattavat räjähtää, tai ilmaan saattaa vapautua myrkyllisiä aineita.
- ▶ Älä yritä ladata paristoja.
- ▶ Älä juota laitteessa oleviin paristoihin kiinni mitään.
- ▶ Älä pura paristojen varausta oikosulkemalla. Paristo voi alkaa vuotaa, räjähtää tai syttyä ja aiheuttaa henkilövahinkoja.
- ▶ Älä vaurioita paristoa. Älä yritä avata paristoa. Paristo voi alkaa vuotaa, räjähtää tai syttyä ja aiheuttaa henkilövahinkoja.

3 Kuvaus

3.1 Tuoteyhteenveto



- ① Paristolokero
- ② Lataustilan näyttö
- ③ Vastaanottotilan painike
- ④ Linjatilan painike
- ⑤ Lasersäteen lähtöaukko
- ⑥ Kiinnityskierre
- ⑦ Valintakytkin päälle/pois ja heilurin lukitus / lukituksen avaus
- ⑧ Putoamisvarmistimen kiinnityslenkki
- ⑨ Tehokilven sijainti

3.2 Tarkoituksenmukainen käyttö

Kuvattu tuote on itsevaaittuva linjalaser, joka on tarkoitettu vaaittamiseen ja suuntaustöiden tekemiseen. Linjalaserissa on kaksi vihreää lasersädelinjaa (vaaka- ja pystysuunta) ja linjojen ristipiste. Linjalaserin käyttämiseen riittää yksi henkilö. Lasersädelinjojen ja linjojen ristipisteen kantama on noin 20 metriä (65 ft). Kantama riippuu ympäristön valon kirkkaudesta. Tuote on tarkoitettu käytettäväksi sisätiloissa.



Mahdollisia käyttökohteita ovat: Pistorasioiden, johtokanavien, lämpöpattereiden sekä asennettävien osien ja laitteiden vaaittaminen; alaslaskettujen kattojen vaaittaminen; ovien ja ikkunoiden vaaittaminen ja suuntaaminen; korkeusmerkkien siirtäminen; putkien pystysuuntainen suuntaaminen.

3.3 Käyttöviestit

Tila	Merkitys
LED ei pala.	<ul style="list-style-type: none"> • Laite on kytketty pois päältä. • Paristot ovat tyhjä. • Paristot on asennettu väärin.
LED palaa jatkuvasti.	Lasersäde on kytketty päälle. Laite on käytössä. Paristot ovat täynnä.
LED vilkkuu nopeasti.	Paristot ovat lähes tyhjä.
LED vilkkuu.	Laite on kytketty automaattisesti pois päältä, mutta heiluria ei ole lukittu.
Lasersäde vilkkuu kaksi kertaa 10 sekunnin välein (heiluri ei lukittuna) tai kaksi kertaa 2 sekunnin välein (heiluri lukittuna).	Paristot ovat lähes tyhjä.
Lasersäde vilkkuu viisi kertaa ja jää sitten palaamaan.	<ul style="list-style-type: none"> • Poiskytkentäautomaatiikka kytketty pois käytöstä. • Vastaanottotila on aktivoitu tai deaktivoitu.
Lasersäde vilkkuu tiheästi.	Laitteen itsevaaitusta ei tapahdu.
Lasersäde vilkkuu 2 sekunnin välein.	Käyttötapa kallistettu linja; heiluri on lukittu ja siksi linjat eivät vaaitu.

3.4 Toimituksen sisältö

Linjalaser, laukku, 4x AA-paristot (ei kaikissa maissa), käyttöohje, valmistajatodistus

4 Tekniset tiedot

Linjojen ja ristipisteen kantama ilman laservastaanotinta	20 m (65 ft - 7 in)
Linjojen ja ristipisteen kantama laservastaanotinta käytettäessä (riippuu ympäristön valoisuudesta ja vastaanottimen sijainnista laseriin nähden)	2 m ... 50 m (6 ft - 7 in ... 164 ft - 1 in)
Itsevaaitusaika	3 s
Itsevaaitusalue (tyypillinen)	±4°
Tarkkuus 10 metrin (33 ft) matkalla	±3 mm (±0,12 in)
Linjan paksuus (etäisyys 5 m)	< 2 mm (< 0,08 in)
Laserluokka	Luokka 2, näkyvä, 510-530 nm, ±10 nm (IEC 60825-1:2014); class II (CFR 21 §1040.10 ja 1040.11) (FDA)
Laserlinjojen sädehajonta *180°	0,05 ... 0,08 mrad
Keskimääräinen lähtöteho (maks.) (p)	< 1 mW
Aallonpituus (λ), ±10 nm	510 nm ... 530 nm
Pulssin kesto (tp)	< 60 μs
Pulssitaajuus (f)	< 12 kHz
Virtälähde	4x 1,5V AA-paristoa



Käyttöaika (tyypillinen), kaikki linjat päällä	Lämpötilassa 24 °C (72 °F) : 10 h
Käyttöaika (tyypillinen), vain vaaka- tai pystysuuntainen linja päällä	Lämpötilassa 24 °C (72 °F) : 20 h
Automaattinen itsekatkaisu (aktivoituu kun kulunut)	1 h
Käyttötilan näyttö	LED ja lasersäteet
Käyttölämpötila	-10 °C ... 40 °C (14,0 °F ... 104,0 °F)
Varastointilämpötila	-25 °C ... 63 °C (-13,0 °F ... 145,4 °F)
Pöly- ja roiskevesisuojattu (paristolokeroa lukuun ottamatta)	IP 54 standardina IEC 60529
Jalustakierre	UNC 1/4"
Mitat, pituus x leveys x korkeus	66 mm x 116 mm x 103 mm (2,60 in x 4,57 in x 4,06 in)
Paino jalan kanssa sisältäen paristot	600 g (21,16 oz)

5 Käyttö

5.1 Paristojen asettaminen paikalleen / vaihto



- Huomaa paristojen napaisuus.
- Vaihda aina kaikki paristot.
- Käytä vain kansainvälisten standardien mukaisesti valmistettuja paristoja.

1. Avaa paristolokero.
2. Tarvittaessa irrota tyhjentyneet paristot.
3. Laita uudet paristot paikoilleen.
4. Sulje paristolokero.

5.2 Putoamissuoja



Loukkaantumisvaara työkalun ja/tai lisävarusteen putoamisvaaran vuoksi!

- ▶ Käytä vain tuotteellesi suositeltua **Hilti**-putoamissuojaa.
- ▶ Aina ennen käyttöä tarkasta putoamissuojan ja putoamissuojan kiinnityspisteiden mahdolliset vauriot.



Noudata maassasi voimassa olevia korkealla tehtävien töiden määräyksiä ja ohjeita.

Käytä tämän tuotteen putoamissuojana ainoastaan **Hilti**-putoamissuojaa PMA 92.

- ▶ Kiinnitä putoamissuoja laseriin ja kantavaan rakenteeseen. Tarkasta kunnollinen kiinnitys.



Noudata **Hilti**-putoamissuojan käyttöohjetta.

5.3 Lasersäteiden kytkeminen päälle

1. Aseta valintakytkin asentoon (päällä / lukitus avattu).
 - ▶ Kaikki laserlinjat ja kaikki pisteet kytkeytyvät päälle.



2. Paina linjatilan painiketta niin monta kertaa, että haluamasi linjatila on valittuna.
 - ▶ Tuote vaihtaa käyttötavasta toiseen seuraavassa järjestyksessä: kaikki linjat, vaakasuuntainen linja, pystysuuntainen linja.

5.4 Lasersäteen toiminnon "Kallistettu linja" asetukset

1. Aseta valintakytkin asentoon (päällä / lukittu).
 - ▶ Vaakasuuntainen linja kytkeytyy päälle.
2. Paina linjatilan painiketta niin monta kertaa, että haluamasi linjatila on valittuna. → Sivu 126
 - ▶ Tuote vaihtaa käyttötavasta toiseen seuraavassa järjestyksessä: vaakasuuntainen linja, pystysuuntainen linja, kaikki linjat.



Toiminnossa "Kallistettu linja" heiluri on lukittuna ja laser ei ole vaaitettuna. Lasersäde/lasersäteet vilkkuvat 5 sekunnin välein.

5.5 Lasersäteiden kytkeminen pois päältä

1. Aseta valintakytkin asentoon **OFF**.
 - ▶ Lasersäde kytkeytyy pois päältä ja heiluri lukittuu.



VAROITUS

Loukkaantumisaara tahattoman käyttöönoton seurauksena!

- ▶ Varmista ennen akun kiinnittämistä, että tuote on kytketty pois päältä.
2. Lasersäde kytkeytyy automaattisesti pois päältä, kun akku on tyhjä.

5.6 Käyttöesimerkkejä

5.6.1 Korkeuden siirto

5.6.2 Väliseinäprofiilien suuntaus

5.6.3 Kattovalojen suuntaus

5.6.4 Putkien suuntaus

5.6.5 Lämmityslementtien suuntaus

5.6.6 Ovi- ja ikkunakarmien suuntaus

5.7 Laservastaanottotilan aktivointi tai deaktivointi



Lasertehon rakenteellinen epäsymmetria ja mahdollisesti häiritsevät muut valolähteet saattavat rajoittaa laservastaanottimen kantamaa.

Käytä työssä linjalaserin voimakasta sivua, ja vältä työn tekemistä suorassa valossa, jotta kantama on optimaalisin. Voimakas sivu on linjalaserin etupuoli.

1. Vastaanottotilan aktivoimiseksi paina vastaanottotilan painiketta.
 - ▶ Lasersäde vilkkuu kuittaukseksi viisi kertaa.
 - ▶ LED-merkkivalo vastaanottotilan painikkeen vieressä palaa vihreänä.
 - ▶ Lasersäteiden näkyvyys pienenee.
2. Vastaanottotilan deaktivoimiseksi paina vastaanottotilan painiketta uudelleen.
 - ▶ LED-merkkivalo vastaanottotilan painikkeen vieressä sammuu.
 - ▶ Lasersäteiden näkyvyys nousee takaisin normaalille tasolle.



Kun kytket laserin pois päältä, vastaanottotila deaktivoituu.



5.8 Tarkastus

5.8.1 Lasersäteen vaaituksen tarkastus 9

1. Seinien välisen etäisyyden pitää olla vähintään 10 m.
2. Aseta laser tasaiselle ja vaakasuoralle pinnalle noin 20 cm:n etäisyydelle seinästä (A) ja suuntaa laserlinjojen ristipiste seinään (A).
3. Merkitse laserlinjojen ristipiste ristillä (1) seinään (A) ja ristillä (2) seinään (B).
4. Aseta laser tasaiselle ja vaakasuoralle pinnalle noin 20 cm:n etäisyydelle seinästä (B) ja suuntaa laserlinjojen ristipiste ristiin (1) seinässä (A).
5. Säädä laserlinjojen ristipisteen korkeus siten, että ristipiste vastaa merkintää (2) seinässä (B). Tarvittaessa käytä jalustaa tai seinätelinettä.
6. Merkitse laserlinjojen ristipiste ristillä (3) uudelleen seinään (A).
7. Mittaa ristin (1) ja (3) välinen siirtymä D seinässä (A) (RL = tilan pituus).
8. Laske arvo R.

- Arvon R pitää olla alle 3 mm (1/8").

9. Jos tulos ei ole toleranssirajoissa, ota yhteys **Hilti**-huoltoon.

$$R = \frac{D \text{ [mm]}}{2} \times \frac{10}{RL \text{ [m]}} \quad (1)$$

$$R = \frac{D \text{ [1/8 in]}}{2} \times \frac{30}{RL \text{ [ft]}} \quad (2)$$

5.8.2 Vaakasuntaisen linjan tarkkuuden tarkastus 10, 11

1. Pystytä laite vähintään 10 metriä pitkän huonetilan reunaan.



Lattian pitää olla tasainen ja vaakasuora.

2. Kytke kaikki lasersäteet päälle ja varmista, että heilurin lukitus on avattuna.
3. Tee merkintä vähintään 10 metrin päähän laitteesta siten, että laserlinjojen ristipiste osuu merkinnän keskikohtaan (d0) ja että merkinnän pystysuuntainen linja kulkee tarkasti pystysuuntaisen laserlinjan keskikohdan kautta.
4. Käännä laitetta 45° ylhäältä päin katsottuna myötäpäivään.
5. Merkitse sitten merkintään piste (d1), jossa vaakasuuntainen laserlinja osuu merkinnän pystysuuntaiseen linjaan.
6. Käännä laitetta nyt 90° vastapäivään.
7. Merkitse sitten merkintään piste (d2), jossa vaakasuuntainen laserlinja osuu merkinnän pystysuuntaiseen linjaan.
8. Mittaa seuraavat pystysuuntaiset etäisyydet: d0-d1, d0-d2 ja d1-d2. Määritä suurin ero (dmax) ja pienin ero (dmin).
9. Etäisyyksiä d0-d1, d0-d2 ja d1-d2 koskee:

10. Suurin mitattu pystysuuntainen etäisyys saa olla enintään 5 mm mittausetäisyyden ollessa 10 metriä.

- dmax-dmin = korkeimman merkinnän etäisyys alimpaan merkintään millimetreinä / 10 tuumana
- D = etäisyys laitteesta merkintään metreinä/jalkoina

$$(d_{\max} - d_{\min}) \text{ [mm]} < 0,5 \left[\frac{\text{mm}}{\text{m}} \right] \cdot D \text{ [m]}$$

$$(d_{\max} - d_{\min}) \left[\frac{\text{inch}}{10} \right] < 0.06 D \text{ [feet]}$$

5.8.3 Pystysuuntaisen linjan tarkkuuden tarkastus 12, 13



Tarkastusta varten tarvitet oviaukon tai vastaavan, jonka sisäkorkeus on vähintään 2 m. Lisäksi kummallakin puolella pitää olla tilaa vähintään 2,5 m.

1. Kytke laite päälle ja varmista, että heilurin lukitus on avattuna.
2. Aseta laite lattialle 2,5 metrin etäisyydelle oviaukosta ja suuntaa pystysuora linja oviaukon keskelle.
3. Merkitse pystysuoran linjan keskikohta lattiaan (1) ja oviaukon yläreunaan (3) sekä 2,5 metrin päähän oviaukon taakse lattiaan (2).
4. Pystytä laite aivan lattiasa olevan pisteen (2) taakse ja suuntaa lasersäde siten, että se kulkee pisteiden (2) ja (1) kautta.
5. Oviaukon yläreunasta voidaan lukea suoraan laserlinjan ja pisteen (3) välinen poikkeama. Tämä arvo vastaa poikkeamaa korkeuden ollessa kaksinkertainen.



6. Mittaa oviaukon korkeus.
7. Suurin sallittu poikkeama on 3 millimetriä 10 metrin korkeutta kohti.

8. Edellä kuvatun menetelmän mukaan määritetylle poikkeamalle saadaan suurin sallittu poikkeama seuraavasti:

$$d < 0,3 \text{ mm} * 2 * H [\text{m}]$$

9. Suurimman sallitun määritetyn poikkeaman millimetreinä täytyy olla pienempi kuin 0,3 mm/m kertaa kaksinkertainen korkeus metreinä.

$$d \left[\frac{\text{inch}}{10} \right] < 0.072 H [\text{feet}]$$

- ▶ d = mitattu kaksinkertainen poikkeama millimetreinä / $\frac{1}{10}$ tuumana
- ▶ H = oven korkeus metreinä

5.8.4 Toiminta jos poikkeamia

- ▶ Jos havaitset poikkeamia, ota yhteys **Hilti**-huoltoon.

6 Huolto, hoito ja kunnossapito

Tuotteen hoito

- Puhdista pinttynyt lika varovasti.
- Puhalla pöly pois lasersäteen lähtöaukon pinnalta. Älä koske lasersäteen lähtöaukon pintaan sormilla.
- Puhdista kotelon pinnat vain kevyesti kostutetulla kankaalla. Älä käytä silikonista sisältäviä hoitoaineita, sillä ne saattavat vaurioittaa muoviosia.

Kunnossapito

- Tarkasta säännöllisin välein kaikkien näkyvien osien mahdolliset vauriot ja käyttöelementtien moitteeton toiminta.
- Jos havaitset vaurioita ja/tai toimintahäiriöitä, älä käytä tuotetta. Korjauta tuote viipymättä **Hilti**-huollossa.
- Hoito- ja kunnostustöiden jälkeen kiinnitä kaikki suojalaitteet takaisin ja tarkasta niiden moitteeton toiminta.



Käyttöturvallisuuden varmistamiseksi käytä vain alkuperäisiä varaosia ja käyttömateriaaleja. **Hiltin** tälle tuotteelle hyväksymiä varaosia, kulutusmateriaaleja ja lisävarusteita löydät **Hilti Store** -liikkeestä tai osoitteesta: www.hilti.group

6.1 Hilti-mittausvälinehuolto

Hilti-mittausvälinehuollossa tarkastetaan mittaustyökalun vaatimustenmukaisuus, ja jos poikkeamia havaitaan, mittaustyökalu palautetaan vaatimusten mukaiseksi ja sen vaatimustenmukaisuus tarkastetaan uudelleen. Vaatimustenmukaisuus tarkastuksen hetkellä vahvistetaan kirjallisesti huoltotodistuksella. On suositeltavaa:

- Valitse laitteen käyttöä vastaava soveltuva huoltoväli.
- Poikkeuksellisen käyttörasituksen jälkeen, ennen tärkeitä töitä ja kuitenkin vähintään kerran vuodessa, teetä tarkastus **Hilti**-mittausvälinehuollossa.

Hilti-mittausvälinehuollon tekemä tarkastus ei vapauta käyttäjää mittaustyökalun tarkastamisesta ennen käyttöä ja käytön aikana.

7 Kuljetus ja varastointi

Kuljetus

- ▶ Tarkasta tuotteen mahdolliset vauriot aina ennen käyttöä sekä ennen pitkää kuljetusta ja sen jälkeen.

Varastointi

- ▶ Varastoi tuote ja paristot viileässä ja kuivassa paikassa. Ota teknisissä tiedoissa annetut lämpötilarajat huomioon.
- ▶ Älä koskaan varastoi tuotetta ja paristoja auringonpaisteessa, lämmönlähteen päällä tai ikkunan vieressä.
- ▶ Varastoi tuote ja paristot lasten ja asiattomien henkilöiden ulottumattomissa.
- ▶ Tarkasta tuotteen mahdolliset vauriot aina ennen käyttöä sekä ennen pitkää varastointia ja sen jälkeen.



8 Apua häiriötilanteisiin

Häiriöissä, joita ei ole kuvattu tässä taulukossa tai joita et itse pysty poistamaan, ota yhteys **Hilti**-huoltoon.

Häiriö	Mahdollinen syy	Ratkaisu
Tuotetta ei saa kytkettyä päälle.	Paristo on tyhjä	► Vaihda paristot.
	Paristo liitetty väärinpäin	► Laita paristot paikoilleen oikein.
	Paristolokeroa ei ole suljettu	► Sulje paristolokero.
	Tuote tai käyttökytkin rikki	► Ota yhteys Hilti-huoltoon.
Yksittäiset lasersäteet eivät toimi.	Laserlähde tai laserohjaus ei toimi	► Ota yhteys Hilti-huoltoon.
Tuotteen saa kytkettyä päälle, mutta lasersädettä ei näy.	Laserlähde tai laserohjaus ei toimi	► Ota yhteys Hilti-huoltoon.
	Lämpötila liian korkea tai liian alhainen	► Anna tuotteen jäähtyä tai lämmetä.
Automaattinen vaaitus ei toimi.	Tuote on asetettu liian viistolle pinnalle	► Aseta tuote tasaiselle ja vaaka-suoralle alustalle.
	Heiluri on lukittu	► Vapauta heiluri.

9 Valmistajan myöntämä takuu

- Jos sinulla on takuuehtoihin liittyviä kysymyksiä, ota yhteys paikalliseen **Hilti**-edustajaan.

10 Lisätietoja

Lisävarusteita, järjestelmätuotteita ja muuta tuotteeseesi liittyvää tietoa löydät **tästä**.



根据 SJ/T 11364-2014 的有害物质材料披露
 Hazardous substances material disclosure according to SJ/T 11364-2014

Product type: Laser
 Products: PM 2-LG (02) / PM 2-PG (01)

零件名称 Part name	有害物质 Hazardous substances					
	铅	汞	镉	六价铬	多溴联苯	多
	Lead (Pb)	Mercury (Hg)	Cadmium (Cd)	Hexavalent Chromium (Cr(VI))	Polybrominated biphenyls (PBB)	Pol bip
电子元件 (PCBs) Electronics (PCBs)	o	o	o	o	o	
壳体组件 Housing	o	o	o	o	o	
电气连接线 Electrical wirings	o	o	o	o	o	
核心部件 Core part	x	o	o	o	o	

以下表格均依据 SJT 11364 通则制定。

o: 表示该有害物质在该部件所有均质材料中的含量均在 GB/T 26572 标准规定的限量要求以下。

x: 表示该有害物质至少在该部件的某一均质材料中的含量超出 GB/T 26572 标准规定的限量要求。

(企业可基于其实际情况在包装箱内提供 “X” 标识的详细技术说明。)

The following tables are prepared in accordance with the provision of SJT 11364.

O: Indicates that said hazardous substances contained in all of the homogeneous materials for this part is below the limit requirement of GB/T 26572

X: Indicates that said hazardous substances contained in at least one of the homogeneous materials used for this part is above the limit requirement of GB/T 26572.

(Enterprises may further provide in this box technical explanation for marking "X" based on their actual circumstances.)

Tämä taulukko koskee Kiinaa.



限用物質含有情況標示聲明書

Declaration of the Presence Condition of the Restricted Substances Marking

設備名稱: PM 2-LG (02) / PM 2-PG (01), 型號 (型式) : Laser Equipment name: PM 2-LG (02) / PM 2-PG (01), Type designation: Laser						
單元 Unit	限用物質及其化學符號 Restricted substances and its chemical symbols					
	鉛 Lead (Pb)	汞 Mercury (Hg)	鎘 Cadmium (Cd)	六價鉻 Hexavalent Chromium (Cr (VI))	多溴聯苯 Polybrominated biphenyls (PBB)	多溴聯苯 Polybrominated biphenyls (PBB)
电子元件 (PCBs) Electronics (PCBs)	0	0	0	0	0	
壳体组件 Housing	0	0	0	0	0	
电气联接线 Electrical wirings	0	0	0	0	0	
核心部件 Core part	-	0	0	0	0	

備考 1. “超出 0.1 wt %” 及 “超出 0.01 wt %” 係指限用物質之百分比含量超出百分比含量基準值。
Note 1: “Exceeding 0.1wt.% and exceeding 0.01wt.%” indicate that the percentage contain of the restricted substance exceeds the reference percentage value of presence condition.

備考 2. “0” 係指該項限用物質之百分比含量未超出百分比含量基準值。
Note 2: “0” – indicates that the percentage contain of the restricted substance does not exceeds the percentage reference value of presence.

備考 3. “-” 係指該項限用物質為排除項目。
Note 3: The “-” indicates that the restricted substance corresponds to the exemption.

Tämä taulukko koskee Taiwania.

11 Hävittäminen

Hilti-työkalut, -koneet ja -laitteet on pääosin valmistettu kierrätyskelppoisista materiaaleista. Kierrätyksen edellytys on materiaalien asianmukainen lajittelu. Useissa maissa **Hilti** ottaa vanhat koneet ja laitteet vastaan kierrätystä ja hävitystä varten. Lisätietoja saat **Hilti**-huollosta tai -edustajalta.



► Älä hävitä sähkötyökaluja, elektronia laitteita ja akkuja tavallisen sekajätteen mukana!

Originaalkasutusjuhend

1 Andmed kasutusjuhendi kohta

1.1 Käesoleva käsitusjuhendi kohta

- **Hoiatus!** Enne toote kasutamist veenduge, et olete tootele lisatud kasutusjuhendi, sealhulgas juhised, ohutus- ja hoiatusviited, joonised ja spetsifikatsioonid, läbi lugenud ja sellest aru saanud. Tutvuge eriti kõigi juhiste, ohutus- ja hoiatusviidete, jooniste, spetsifikatsioonide ning komponentide ja funktsioonidega. Selle eiramisel esineb elektrilöögi, tulekahju ja/või raskete vigastuste oht. Hoidke kasutusjuhend koos kõigi juhiste, ohutus- ja hoiatusviidetega hilisemaks kasutamiseks alles.



- **HILTI** tooted on ette nähtud professionaalsele kasutajale ja neid tohivad käsitseda, hooldada ja korras hoida ainult volitatud ja asjaomase väljaõppega isikud. Nimetatud personal peab olema teadlik kõikidest kaasnevatest ohtudest. Seade ja sellega ühendatavad abivahendid võivad osutada ohtlikuks, kui neid ei kasutata nõuetekohaselt või kui nendega töötab vastava väljaõppeta isik.
- Lisatud kasutusjuhend vastab tehnika käesolevale tasemele trükki andmise ajal. Uusima versiooni leiate alati veebist Hilti toote leheküljelt. Järgige selleks sümboliga ⓘ tähistatud linki või QR-koodi käesolevas kasutusjuhendis.
- Andke toode teistele edasi ainult koos käesoleva kasutusjuhendiga!

1.2 Märkide selgitus

1.2.1 Hoiatused

Hoiatused annavad märku toote kasutamisel tekkivatest ohtudest. Kasutatakse alljärgnevat märksõnu:



OHT

OHT !

- ▶ Võimalikud ohtlikud olukorrad, mis võivad põhjustada kasutaja raskeid kehavigastusi või hukkumist.



HOIATUS

HOIATUS !

- ▶ Võimalik ohtlik olukord, mis võib põhjustada kasutaja raskeid kehavigastusi või hukkumist.



ETTEVAATUST

ETTEVAATUST !

- ▶ Võimalikud ohtlikud olukorrad, mis võivad põhjustada kehavigastusi või varalist kahju.

1.2.2 Kasutusjuhendis kasutatud sümbolid

Selles dokumendis kasutatakse järgmisi sümboleid.

	Lugege enne kasutamist läbi kasutusjuhend!
	Soovitused seadme kasutamiseks ja muu kasulik teave
	Taaskasutatavate materjalide käsitlemine
	Elektriseadmeid ja akusid ei tohi visata olmejäätmete hulka.

1.2.3 Joonistel kasutatud sümbolid

Joonistel kasutatakse järgmisi sümboleid.

	Numbrid viitavad vastavatele joonistele kasutusjuhendi alguses
	Numeratsioon kajastab tööetappide järjekorda pildi kujul ja võib tekstis kirjeldatud tööetappidest erineda
	Positsiooninumbrid kasutatakse ülevaatejoonisel ja need viitavad selgituste numbritele toote ülevaates
	See märk näitab, et toote käsitlemisel tuleb olla eriti tähelepanelik.

1.3 Tootepõhised sümbolid

1.3.1 Sümbolid toote peal

Tootel võib kasutada järgmisi sümboleid:

	Toode toetab NFC-tehnoloogiat, mis ühildub iOS- ja Android-platvormidega.
--	---------------------------------------------------------------------------



1.4 Tooteinfo

tooted on ette nähtud professionaalsele kasutajale ja neid tohivad käsitseda, hooldada ja korras hoida ainult volitatud ja asjaomase väljaõppega isikud. Nimetatud personal peab olema teadlik kõikidest kaasnevatest ohtudest. Seade ja sellega ühendatavad abivahendid võivad osutada ohtlikuks, kui neid ei kasutata nõuetekohaselt või kui nendega töötab vastava väljaõppeta isik.

Tüübitähis ja seerianumber on tüübisildil.

- Kandke seerianumber järgmise tabelisse. Andmeid toote kohta vajate meie esindusele või hooldekeskusele päringute esitamisel.

Toote andmed

Joonlaser	PM 2-LG
Põlvkond	02
Seerianumber	

1.5 Vastavusdeklaratsioon

Seadme tootja kinnitab ainuvastutajana, et käesolevas kasutusjuhendis kirjeldatud seade vastab kehtivate õigusaktide nõuetele ja kehtivatele standarditele.

Tehnilised dokumendid on saadaval:

Hilti Entwicklungsgesellschaft mbH | Zulassung Geräte | Hiltistraße 6 | 86916 Kaufering, DE

1.6 Kleebis seadmel

Info laseri kohta

	<p>Laseri klass 2, tugineb normile IEC60825-1 / EN60825-1: 2014 ja vastab CFR 21 § 1040.10 ja 1040.11 (Laser Notice 56). Ärge vaadake otse laserkiire suunas.</p>
--	-----------------------------------------------------------------------------------------------------------------------------------------------------------------------

2 Ohutus

2.1 Mõõteriistade üldised ohutusjuhised

⚠ HOIATUS! Lugege läbi kõik ohutusnõuded ja juhised. Mõõteriistadest võivad lähtuda ohud, kui neid asjatundmatult käsitletakse. Tegematajätmised ohutusjuhistest ja instruktsioonidest kinnipidamisel võivad põhjustada kahjustusi mõõteriistale ja/või raskeid vigastusi.

Hoidke kõik ohutusnõuded ja juhised edaspidiseks kasutamiseks alles.

Töökohaohutus

- **Hoidke oma töökoht puhas ja valgustage seda korralikult.** Korrastamata ja valgustamata töökoht võib põhjustada õnnetusi.
- **Ärge töötage tootega plahvatusohtlikus ümbruskonnas, milles esineb tuleohtlikke vedelikke, gaase või tolmu.**
- **Hoidke toote kasutamise ajal lapsed ja teised inimesed eemal.**
- **Kasutage seadet üksnes määratletud võimsuspiirides.**
- **Järgige oma riigipõhiseid õnnetusjuhtumite ennetamise eeskirju.**

Elektriohutus

- **Kaitske seadet vihma ja niiskuse eest.** Sissetungiv niiskus võib põhjustada lühise, elektrilöögi, põletusi või plahvatusi.
- **Kuigi seade on kaitstud niiskuse sissetungimise eest, tuleks see enne transpordipakendisse hoivlepanekut kuivaks pühkida.**

Isikurvalisus

- **Olge tähelepanelik, jälgige seda, mida teete, ning lähenege tööle mõõteriistaga mõistusega.** Ärge kasutage mõõteriista, kui olete väsinud või narkootikumide, alkoholi või medikamentide mõju all. Hetkeline tähelepanematus mõõteriista kasutamisel võib põhjustada tõsiseid vigastusi.
- **Vältige ebatavalist töösündit. Võtke stabiilne töösünd ja säilitage kogu aeg tasakaal.**
- **Kasutage isikukaitsevahendeid.** Kaitsevahendite kandmine vähendab vigastuste ohtu.
- **Ärge kõrvaldage ühtegi ohutusseadist ega eemaldage silte hoiatuste või märkustega.**
- **Vältige seadme tahtmatut käivitamist. Veenduge, et mõõteriist oleks välja lülitatud, enne kui te sellega aku ühendate, selle üles tõstate või seda kannate.**



- ▶ **Kasutage toodet ja tarvikuid vastavalt käesolevatele juhistele ja selliselt, nagu selle spetsiaalse seadmetüübi jaoks ette on kirjutatud. Arvestage seejuures töötingimuste ja tehtava töö iseloomuga.** Seadmete kasutamine muuks otstarbeks kui ette nähtud võib põhjustada ohtlikke olukordi.
- ▶ **Äge laske tekkida vael turvatundel ega vaadake mõõteriistade ohutusreeglitest mööda, isegi kui te pärast mitmekordset kasutamist mõõteriistaga kursis olete.** Tähelepanematu käsitsemine võib sekundi murdosa jooksul kaasa tuua raskeid vigastusi.
- ▶ **Mõõteriista ei tohi kasutada meditsiiniseadmete läheduses.**

Mõõteriista kasutamine ja käsitsemine

- ▶ **Kasutage seadet ja lisatarvikuid ainult siis, kui nende tehniline seisukord on veatu.**
- ▶ **Hoidke mittekasutatavaid mõõteriistu lastele kättesaamatus kohas. Ärge laske toodet kasutada isikutel, kes seda ei tunne või kes ei ole käesolevaid juhiseid lugenud.** Mõõteriistad on ohtlikud, kui neid kasutavad kogenematud isikud.
- ▶ **Hooldage mõõteriistu hoolikalt. Kontrollige, kas liikuvad osad toimivad laitmatult ega kiilu kinni, ega osad ei ole murdunud või kahjustatud selliselt, et mõõteriista toimivus oleks mõjutatud. Laske kahjustatud osad enne mõõteriista kasutamist parandada.** Paljude õnnetusjuhtumite põhjuseks on halvasti hooldatud mõõteriistad.
- ▶ **Toodet ei tohi mingil juhul modifitseerida ega manipuleerida.** Muudatused või modifikatsioonid, mida ei ole ettevõtte Hilti poolt sõnaselgelt lubatud, võivad piirata kasutaja õigust seadme kasutuselevõtuks.
- ▶ **Enne olulisi mõõtmisi ning pärast kukkumist või teisi mehaanilisi mõjusid peate te mõõteriista täpsuse üle kontrollima.**
- ▶ **Teatavad ümbritseva keskkonna tingimused võivad mõttetulemusi seadme tööpõhimõttest tulevalt mõjutada.** Nende hulka kuuluvad nt seadmete lähedus, mis tekitavad tugevaid magnetilisi või elektromagnetilisi välju, vibratsiooni ja temperatuuri muutusi.
- ▶ **Kiiresti muutuvad mõõtetäpsused võivad mõttetulemused vales muutuda.**
- ▶ **Kui seade tuuakse väga külmast keskkonnast soojemasse keskkonda või vastupidi, tuleks seadmel enne tööerakendamist temperatuuriga kohaneda lasta.** Suured soojuste erinevused võivad põhjustada valesid operatsioone ja valesid mõõtetulemusi.
- ▶ **Tagage koos adapterite ja tarvikutega kasutamise korral, et tarvikud oleksid kindlalt kinnitatud.**
- ▶ **Kuigi mõõteriist on kavandatud rasketes tingimustes ehitusplatsidel rakendamiseks, peaksite te seda nagu ka teisi optilisi ja elektrilisi tooteid (binokleid, prille, fotoaparaati) ettevaatlikult käsitsema.**
- ▶ **Pidage kinni ettenähtud töö- ja ladustamistemperatuuridest.**

2.2 Täiendavad ohutusnõuded lasermõõteriistade kasutamisel

- ▶ **Seadme mittekorrektset avamisel võib seadmest eralduda laserkiirgust, mis ületab klassi 2 kiirguse.** Laske seadet parandada üksnes Hilti hooldekeskuses.
- ▶ **Tagage turvalisus mõõtekohas. Veenduge, et seadme paigaldamisel ei suuna te laserkiirt teiste inimeste ega iseenda poole.** Laserikiired peaksid kulgema silmade kõrgusest tunduvalt kõrgemal või tunduvalt madalamal.
- ▶ Ebaõigete mõõtmistulemuste vältimiseks hoidke laserkiire väljumisaken puhas.
- ▶ Enne seadme kasutamist / mõõtmiste tegemist kontrollige korduvalt seadme täpsust.
- ▶ Mõõtmised, mida tehakse peegelduvate objektide või pindade lähedal, läbi klaasi või muude sarnaste materjalide, ei pruugi olla täpsed.
- ▶ Paigaldage seade sobivale kandurile, statiivile või asetage seade ühetasasele pinnale.
- ▶ Mõõtelattide kasutamine kõrgepingejuhtmete läheduses ei ole lubatud.
- ▶ Veenduge, et läheduses ei ole teist lasermõõteseadet, mis võib mõjutada mõõtmise täpsust.
- ▶ Ärge laske laserkiirtel jõuda valveta aladele.

2.3 Täiendavad ohutusnõuded

- ▶ Allakukkuvatest tarvikutest või lisaseadistest tingitud vigastuste oht. Enne töö alustamist veenduge, et paigaldatud lisatarvikud on kindlalt kinnitatud.

2.4 Elektromagnetiline ühilduvus

Kuigi seade vastab asjaomaste direktiivide rangetele nõuetele, ei saa Hilti välistada võimalust, et tugev kiirgus tekitab häireid seadme töös, mille tagajärjel ei pruugi mõõtetulemused olla täpsed. Sellisel juhul või muude kahtluste korral tuleb läbi viia kontrollmõõtmised. Samuti ei saa Hilti välistada häireid teiste seadmete (nt lennukite navigatsiooniseadmete) töös.



2.5 Laseri klassi 2 kuuluvate laserseadmete klassifitseerimine

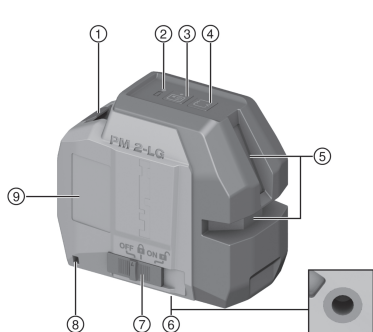
Seade kuulub laseri klassi 2 vastavalt standardile IEC / EN 60825-1: 2014 ja vastavalt CFR 21 § 1040 (FDA). Neid seadmeid tohib kasutada ilma täiendavate kaitsemeetmeteta. Siiski tuleks nagu päikese puhulgi vältida otse valgusallikasse vaatamist. Otseste silmside korral sulgege silmad ja viige pea laserjoone tasandist välja. Ärge suunake laserkiirt inimeste poole.

2.6 Patareide hoolikas käsitlemine

- ▶ Kui te seadet pikemat aega ei kasuta, siis võtke patareid seadmest välja. Patareid võivad pikemal seismisel korrodeeruda ja iseeneslikult tühjeneda.
- ▶ Veenduge, et patareid ei satu laste kätte.
- ▶ Ärge kasutage korraga uusi ja vanu patareisid. Vahetage alati välja kõik patareid ühekorruga. Ärge kasutage korraga erinevaid patareimudeleid või -tüüpe.
- ▶ Ärge kasutage kahjustatud patareisid.
- ▶ Kasutage üksnes selle toote jaoks ettenähtud tüüpi patareisid. Teiste patareide kasutamine võib põhjustada vigastuste ja põlengu ohtu.
- ▶ Jälgige patareide vahetamisel õiget polaarsust. Plahvatusoht.
- ▶ Ärge jätke patareisid otsese päikese kiirguse ega lahtise leegi kätte. Patareid võivad plahvatada ja eraldada mürgiseid aineid.
- ▶ Ärge laadige patareisid.
- ▶ Ärge jootke patareisid, mis on seadmes.
- ▶ Ärge tühjendage patareisid lühise tekitamise teel. Patareid võivad lekkima hakata, plahvatada, süttida ja tekitada kehavigastusi.
- ▶ Ärge kahjustage patareisid ja ärge võtke patareisid lahti. Patareid võivad lekkima hakata, plahvatada, süttida ja tekitada kehavigastusi.

3 Kirjeldus

3.1 Toote ülevaade



- ① Patareikorpus
- ② Aku laetuse astme indikaator
- ③ vastuvõtorežiimi nupp
- ④ joonrežiimi nupp
- ⑤ laserkiire väljumise aken
- ⑥ Keermega kinnitus
- ⑦ valikulüliti sisse-/väljalülitamiseks ja pendli lukustamiseks/vabastamiseks
- ⑧ Kukkumiskaitse kinnitamise aas
- ⑨ Andmesildi asukoht

3.2 Sihipärane kasutamine

Kirjeldatud toode on isenivelleeruv joonlaser, mis on ette nähtud nivelleerimiseks ja joondamistöde teostamiseks. Joonlaseril on kaks rohelist joont (horisontaalne ja vertikaalne) ning joonte ristumispunkt. Joonlaserit saab kasutada üks inimene. Joonte ja joonte ristumispunkti ulatus on u 20 m (65 ft). Ulatus sõltub ümbritseva valguse heledusest. Toode on ette nähtud siseruumides kasutamiseks.

Võimalik kasutusotstarve: Pistikupesade, kaablikanalite, küttekehade ja elektripaigaldiste nivelleerimine; Ripplagede nivelleerimine; Uste ja akende nivelleerimine ja joondamine; Kõrguste ülekandmine; Torude vertikaalne joondamine.



3.3 Signaalid

Seisund	Tähendus
LED ei põle.	<ul style="list-style-type: none"> Seade on välja lülitatud. Patareid on tühjad. Patareid on valesti sisse pandud.
LED põleb pidevalt.	Laserkiir on sisse lülitatud. Seade töötab. Patareid on täis.
LED lamp vilgub kiiresti.	Patareid on peaaegu tühjad.
LED vilgub.	Seade on automaatselt välja lülitatud, kuid pendel ei ole lukustatud.
Laserkiir vilgub kaks korda iga 10 sekundi järel (pendel ei ole lukustatud) või 2 sekundi järel (pendel on lukustatud).	Patareid on peaaegu tühjad.
Laserkiir vilgub viis korda ja jääb seejärel püsivalt põlema.	<ul style="list-style-type: none"> Automaatne väljalülitus ei ole aktiivne. Vastuvõtorežiim on aktiveeritud või deaktiveeritud.
Laserkiir vilgub suure sagedusega.	Seade ei saa ise nivelleeruda.
Laserkiir vilgub iga 2 sekundi järel.	Kaldjoonrežiim; pendel on lukustatud, seetõttu ei ole kiired nivelleerunud.

3.4 Tarnekomplekt

Joonlaser, kott, 4x AA patareid (mitte kõigil turgudel), kasutusjuhend, tootja sertifikaat

4 Tehnilised andmed

Joonte ja ristumispunkti ulatus ilma laserkiire vastuvõtjaga	20 m (65 ft — 7 in)
Joonte ja ristumispunkti ulatus laserkiire vastuvõtjaga (sõltub valgustus-est ja vastuvõtja asendist laseri suhtes)	2 m ... 50 m (6 ft — 7 in ... 164 ft — 1 in)
Isenivelleerumisaeg	3 s
Isenivelleerimise ulatus (tüüpiline)	±4°
Täpsus 10 m (33 ft)	±3 mm (±0,12 in)
Joone paksus (kaugus 5 m)	< 2 mm (< 0,08 in)
Laseri klass	Klass 2, nähtav, 510 - 530 nm, ± 10 nm (IEC 60825-1: 2014); klass II (CFR 21 §1040.10 ja 1040.11) (FDA)
Laserjoonte kiiredivergents * 180°	0,05 ... 0,08 mrad
Keskmine väljundvõimsus (max) (p)	< 1 mW
Lainepikkus (λ), ± 10 nm	510 nm ... 530 nm
Pulsikestus (tp)	< 60 μs
Pulsisagedus (f)	< 12 kHz
Toide	4x 1,5 V AA-patareid
Tööaeg (tüüpiline), kõik jooned sisse lülitatud	temperatuuril 24 °C (72 °F) : 10 h
Tööaeg (tüüpiline), ainult horisontaalseid või vertikaalsed jooned sisse lülitatud	temperatuuril 24 °C (72 °F) : 20 h
Automaatne väljalülitus (aktiveerub pärast)	1 h



Töörežiimi indikaator	LED ja laserkiired
Töötemperatuur	-10 °C ... 40 °C (14,0 °F ... 104,0 °F)
Hoiutemperatuur	-25 °C ... 63 °C (-13,0 °F ... 145,4 °F)
Tolmu- ja pritsmekaitse (välja arvatud patareipesa)	IP 54 vastavalt standardile IEC 60529
Stativi keere	UNC 1/4"
Mõõtmed pikkus x laius x kõrgus	66 mm x 116 mm x 103 mm (2,60 in x 4,57 in x 4,06 in)
Kaal koos jala ja patareidega	600 g (21,16 oz)

5 Käsitsemine

5.1 Patareide sisestamine/ vahetamine



- Jälgige patareide polaarsust.
- Vahetage alati kõik patareid korraga.
- Kasutage üksnes rahvusvaheliste standardite kohaselt toodetud patareisid.

1. Avage patareipesa.
2. Eemaldage vajaduse korral tühjad patareid.
3. Paigaldage uued patareid.
4. Sulgege patareisektsioon.

5.2 Lukustusklamber



HOIATUS

Vigastuste oht tingitud allakukkuvast tööriistast ja/või tarvikust!

- ▶ Toote jaoks kasutage üksnes soovitatud **Hilti** kukkumiskaitsepiiret.
- ▶ Enne iga kasutuskorda kontrollige kukkumiskaitsepiiret ja kinnituspunkte võimalike kahjustuste suhtes.



Järgige riigis kehtivaid eeskirju kõrgustes töötamise kohta.

Kasutage kaitsepiirdena selle toote jaoks üksnes **Hilti** kaitsepiiret PMA 92.

- ▶ Kinnitage kaitsepiire laseri ja kandva struktuuri külge. Kontrollige kindlat istu.



Järgige **Hilti** kaitsepiirde kehtivat kasutusjuhendit.

5.3 Laserkiirte sisselülitamine

1. Seadke valikulüliti asendisse (sees / vabastatud).
 - ▶ Kõik laserkiired ja kõik punktid lülitatakse sisse.
2. Vajutage joonrežiimi nupule seni, kuni soovitud joonrežiim on välja reguleeritud.
 - ▶ Seade vahetab korduvalt töörežiime loetletud järjekorras: kõik jooned, horisontaalne joon, vertikaalne joon.

5.4 Laserkiire välja reguleerimine "kaldjoone" funktsiooniks

1. Seadke valikulüliti asendisse (sees / lukustatud).
 - ▶ Horisontaalne joon lülitatakse sisse.



2. Vajutage joonrežiimi nupule seni, kuni soovitud joonrežiim on välja reguleeritud. → Lehekülg 138
 - ▶ Seade vahetab korduvalt töörežiime loetletud järjekorras: horisontaalne joon, vertikaalne joon, kõik jooned.

Funktsioonis "kaldjoon" on pendel lukustatud ja laser ei ole nivelleerunud.
Laserkiired vilguvad iga 5 sekundi järel.

5.5 Laserkiirte väljalülitamine

1. Seadke valikulüliti asendisse **OFF**.
 - ▶ Laserkiir lülitub välja ja pendel on lukustatud.

ETTEVAATUST

Vigastuste oht soovimatu käivitumise tõttu!

- ▶ Enne aku paigaldamist veenduge, et selle juurde kuuluv seade on välja lülitatud.
2. Laserkiir lülitub automaatselt välja, kui aku on tühi.

5.6 Kasutusnäited

- 5.6.1 Kõrguse ülekandmine
- 5.6.2 Kuivkonstruktsioonide joondamine
- 5.6.3 Laevalgustite joondamine
- 5.6.4 Torujuhtmete välja reguleerimine
- 5.6.5 Küttekehade joondamine
- 5.6.6 Uste ja aknaraamide joondamine

5.7 Laserkiire vastuvõtorežiimi aktiveerimine või deaktiveerimine

Laserkiire vastuvõtja tööulatust võivad piirata konstruktsioonist tingitud laservõimsuse ebasümmeetria ja võimalikud häirivad välised valgusallikad.
Töötage joonelaseri tugeval poolel, aga püüdke vältida töötamist otsese valguskiire alas, et saavutada parim ulatuvus. Tugev pool on joonlaseri eesmine pool.

1. Vastuvõtmissrežiimi aktiveerimiseks vajutage vastuvõtmissrežiimi nupule.
 - ▶ Laserkiir vilgub kinnituseks viis korda.
 - ▶ Vastuvõtorežiiminupu kõrval olev LED põleb roheline tulega.
 - ▶ Laserkiirte nähtavus väheneb.
2. Vastuvõtorežiimi deaktiveerimiseks vajutage uuesti vastuvõtorežiimi nuppu.
 - ▶ Vastuvõtorežiiminupu kõrval olev LED kustub.
 - ▶ Laserkiirte nähtavus paraneb ja saavutab uuesti tavarežiimi.

Laseri väljalülitamisel vastuvõtorežiim deaktiveeritakse.

5.8 Kontrollimine

- 5.8.1 Laserkiire nivelleerumise kontrollimine
1. Seintevaheline kaugus peab olema vähemalt 10 m.
2. Asetage laser tasasele ja horisontaalsele aluspinnale, seinast umbes 20 cm (A) kaugusele ja suunake laserjoone ristumispunkt seinale (A).
3. Märkige laserkiirte ristumispunkt ristiga (1) seinale (A) ja ristiga (2) seinale (B).
4. Asetage laser tasasele ja horisontaalsele aluspinnale, seinast umbes 20 cm kaugusele (B) ja suunake laserkiirte ristumispunkt ristile (1) seinale (A).
5. Reguleerige laserjoonte ristumispunkti kõrgus selliselt välja, et ristumispunkt kattub märgistusega (2) seinale (B). Vajaduse korral kasutage statiivi või seinakinnitust.



6. Märkige laserkiirte ristumispunkt uuesti ristiga (3) seinale (A).
7. Mõõtke ära vahemaa D ristide (1) ja (3) vahel seinal (A) (RL = ruumi pikkus).
8. Arvutage välja väärtus R.
 - ▶ Väärtus R peaks olema väiksem kui 3 mm (1/8").
9. Kui tulemus jääb tolerantsist väljapoole, pöörduge Hilti teenindusse.

$$R = \frac{D [\text{mm}]}{2} \times \frac{10}{RL [\text{m}]} \quad (1)$$

$$R = \frac{D [1/8 \text{ in}]}{2} \times \frac{30}{RL [\text{ft}]} \quad (2)$$

5.8.2 Horisontaaljoone täpsuse kontrollimine **10, 11**

1. Asetage seade vähemalt 10 m pikkuse ruumi äärde.



Põrandapind peab olema sile ja horisontaalne.

2. Lülitage sisse kõik laserkiired ja veenduge, et pendlielukustus on vabastatud.
3. Tehke märgis seadmest vähemalt 10 m kaugusele nii, et laserjoonte ristumispunkt jääb märgise (d0) keskmesse ja märgise vertikaaljoon läbib vertikaalse laserjoone täpselt kesket.
4. Keerake seadet ülalt vaadatuna 45° päripäeva.
5. Seejärel märkige märgisele punkt (d1), kus horisontaalne laserjoon ristub märgise vertikaaljoonega.
6. Nüüd keerake seadet 90° vastupäeva.
7. Seejärel märkige märgisele punkt (d2), kus horisontaalne laserjoon ristub märgise vertikaaljoonega.
8. Mõõtke järgmised vertikaalsed vahemaa: d0-d1, d0-d2 ja d1-d2. Määrake kindlaks suurim (dmax) ja väiksem vahe (dmin).
9. d0-d1, d0-d2 ja d1-d2 puhul kehtib:

10. Suurim mõõdetud vertikaalne vahe tohib mõõtmisvahemaa 10 m korral olla maksimaalselt 5 mm.

- ▶ $d_{\text{max}} - d_{\text{min}}$ = kõrgeima märgise ja madalaima märgise vahemaa millimeetrites / 1/10 tollides
- ▶ D = seadme ja märgise vahemaa meetrites / jalgades

$$(d_{\text{max}} - d_{\text{min}}) [\text{mm}] < 0,5 \left[\frac{\text{mm}}{\text{m}} \right] \cdot D [\text{m}]$$

$$(d_{\text{max}} - d_{\text{min}}) \left[\frac{\text{inch}}{10} \right] < 0.06 D [\text{feet}]$$

5.8.3 Vertikaaljoone täpsuse kontrollimine **12, 13**



Kontrollimiseks vajate vähemalt 2 m kõrgust ukseava või muud sarnast. Lisaks peab selle mõlema küljel olema vähemalt 2,5 m vaba ruumi.

1. Lülitage seade sisse ja veenduge, et pendlielukustus on vabastatud.
2. Asetage seade ukseavast 2,5 m kaugusel põrandale ja suunake vertikaaljoon ukseava keskele.
3. Märkige vertikaalkiire keskpunkt põrandale (1) ja ukseava ülemisele servale (3) ning ukseava taha ukseavast 2,5 m kaugusele põrandale (2).
4. Asetage seade otse punkti (2) taha ja rihtige laserkiir välja nii, et see läbib punkte (2) ja (1).
5. Ukseava ülemiselt servalt saate lugeda laserkiire ja punkti (3) vahelise kõrvalekalde. See väärtus vastab kõrvalekaldele kahekordse kõrguse puhul.
6. Mõõtke ukseava kõrgus.
7. Maksimaalne lubatud kõrvalekalle on 3 mm 10 m kõrguse kohta.

8. Ülaltoodud meetodi kohaselt kindlakstehtud kõrvalekalde puhul arvutatakse maksimaalne lubatud kõrvalekalle välja järgmiselt:

$$d < 0,3 \text{ mm} \cdot 2 \cdot H [\text{m}]$$

9. Väljaarvutatud maksimaalne lubatud kõrvalekalle millimeetrites peab olema väiksem kui 0,3 mm/m x kahekordne kõrgus meetrites.

$$d \left[\frac{\text{inch}}{10} \right] < 0.072 H [\text{feet}]$$

- ▶ d = mõõdetud kahekordne kõrvalekalle millimeetrites / 1/10 tollides
- ▶ H = ukse kõrgus meetrites

5.8.4 Toimimine kõrvalekallete puhul

- ▶ Kõrvalekallete tuvastamise korral pöörduge Hilti teeninduskeskusesse.



6 Hooldus ja korrashoid

Toote hooldus

- Kõvasti kinni olev mustus eemaldage ettevaatlikult.
- Puhuge tolm laserkiire väljumisavalt ära. Ärge puudutage laserkiire väljumisava oma sõrmedega.
- Puhastage korpust ainult veidi niiske lapiga. Ärge kasutage silikooni sisaldavaid hooldusvahendeid, sest need võivad kahjustada seadme plastdetaili.

Korrashoid

- Kontrollige regulaarselt, kas kõik nähtavad osad on terved ja juhtelemendid töötavad veatult.
- Ärge kasutage seadet kahjustuste ja/või tõrgete korral. Laske seade kohe parandada **Hilti** hooldekeskuses.
- Pärast hooldus- ja korrashoiutöid paigaldage kõik kaitseseadised ja kontrollige, kas need töötavad veatult.



Ohutu töö tagamiseks kasutage ainult originaalvaruosid ja -materjale. **Hilti** heakskiidetud varuosad, materjalid ja lisatarvikud oma tootele leiata müügiesindusest **Hilti Store** või veebilehelt: www.hilti.group

6.1 Hilti mõõtetehnika hooldekeskus

Hilti mõõtetehnika hooldekeskus kontrollib seadet ja kõrvalekallete korral taastab seadme vastavuse spetsifikatsioonidele ning kontrollib seadet uuesti. Spetsifikatsioonidele vastavust kontrollimise ajal kinnitab kirjalikult hoolduse sertifikaat. Soovitav on:

- Valige kasutuse jaoks sobiv kontrollisagedus.
- Pärast seadmele erakordselt suure koormuse avaldumist, enne tähtsaid töid, kuid vähemalt kord aastas laske seadet **Hilti** mõõtetehnika hooldekeskuses kontrollida.

Hilti mõõtetehnika hooldekeskuses läbiviitud kontrollimine ei vabasta kasutajat kohustusest kontrollida seadet enne kasutamist ja kasutamise ajal.

7 Transport ja ladustamine

Transport

- ▶ Kontrollige toodet enne igat kasutuskorda ning enne ja pärast pikemat transportimist, kas sellel esineb kahjustusi.

Hoiustamine

- ▶ Hoidke toodet ja patareisid jahedas ja kuivas kohas. Pidage kinni tehnilistes andmetes toodud temperatuuriväärtustest.
- ▶ Ärge pange toodet ja patareisid kunagi hoiule päikese kätte, soojusallikate peale ega klaasi taha.
- ▶ Hoidke toodet ja patareisid lastele ja volitamata isikutele kättesaamatuks.
- ▶ Kontrollige toodet enne igat kasutuskorda ning enne ja pärast pikemat hoiulepanekut, kas sellel esineb kahjustusi.

8 Tõrkeabi

Kui peaks esinema tõrge, mida ei ole järgmises tabelis nimetatud või mida te ei suuda ise kõrvaldada, siis pöörduge **Hilti** hoolduskeskusesse.

Tõrge	Võimalik põhjus	Lahendus
Toodet ei ole võimalik sisse lülitada.	Patarei on tühi	▶ Vahetage patareid välja.
	Patareid polaarsus on vale	▶ Pange patareid õigesti sisse.
	Patareisektsioon ei ole suletud	▶ Sulgege patareisektsioon.
Üksikud laserkiired ei toimi.	Toode või sisse/välja nupp on defektne	▶ Pöörduge Hilti teeninduskeskusesse.
	Laseri allikas või juhtimine on defektne	▶ Pöörduge Hilti teeninduskeskusesse.
Seade laseb end sisse lülitada, aga laserkiir ei ole nähtav.	Laseri allikas või juhtimine on defektne	▶ Pöörduge Hilti teeninduskeskusesse.
	Temperatuur on liiga kõrge või liiga madal	▶ Laske seadmel maha jahtuda või üles soojeneda.



Tõrge	Võimalik põhjus	Lahendus
Automaatne nivelleerumine ei toimi.	Toode on asetatud liiga järsu kaldega pinnale	▶ Asetage seade tasasele ja horisontaalsele aluspinnale.
	Pendel on lukustatud	▶ Vabastage pendel.

9 Tootja garantii

- ▶ Garantiitingimusi puudutavates küsimustes pöörduge oma kohaliku **Hilti** partneri poole.

10 Lisateave

Lisatarvikud, süsteemsed tooted ja lisateavet oma seadme kohta leiate **siit**.

Ohtlike ainete kasutamise piiramist reguleeriv direktiiv

根据 SJ/T 11364-2014 的有害物质材料披露
Hazardous substances material disclosure according to SJ/T 11364-2014

Product type: Laser
Products: PM 2-LG (02) / PM 2-PG (01)

零件名称 Part name	有害物质 Hazardous substances					
	铅	汞	镉	六价铬	多溴联苯	多溴
	Lead (Pb)	Mercury (Hg)	Cadmium (Cd)	Hexavalent Chromium (Cr(VI))	Polybrominated biphenyls (PBB)	Polybrominated biphenyls (PBB)
电子元件 (PCBs) Electronics (PCBs)	o	o	o	o	o	
壳体组件 Housing	o	o	o	o	o	
电气连接线 Electrical wirings	o	o	o	o	o	
核心部件 Core part	x	o	o	o	o	

以下表格均依据 SJ/T 11364 通则制定。

o: 表示该有害物质在该部件所有均质材料中的含量均在 GB/T 26572 标准规定的限量要求以下。

x: 表示该有害物质至少在该部件的某一均质材料中的含量超出 GB/T 26572 标准规定的限量要求。

(企业可基于其实际情况在包装箱内提供“X”标识的详细技术说明。)

The following tables are prepared in accordance with the provision of SJ/T 11364.

O: Indicates that said hazardous substances contained in all of the homogeneous materials for this part is below limit requirement of GB/T 26572

X: Indicates that said hazardous substances contained in at least one of the homogeneous materials used for this part is above the limit requirement of GB/T 26572.

(Enterprises may further provide in this box technical explanation for marking "X" based on their actual circumstances.)

See tabel kehtib kasutamiseks Hiina turul.



限用物質含有情況標示聲明書

Declaration of the Presence Condition of the Restricted Substances Marking

設備名稱: PM 2-LG (02) / PM 2-PG (01), 型號 (型式) : Laser Equipment name: PM 2-LG (02) / PM 2-PG (01), Type designation: Laser						
單元 Unit	限用物質及其化學符號 Restricted substances and its chemical symbols					
	鉛 Lead (Pb)	汞 Mercury (Hg)	鎘 Cadmium (Cd)	六價鉻 Hexavalent Chromium (Cr (VI))	多溴聯苯 Polybrominated biphenyls (PBB)	多 bip
电子元件 (PCBs) Electronics (PCBs)	0	0	0	0	0	
壳体组件 Housing	0	0	0	0	0	
电气联接线 Electrical wirings	0	0	0	0	0	
核心部件 Core part	-	0	0	0	0	

備考 1. “超出 0.1 wt %” 及 “超出 0.01 wt %” 係指限用物質之百分比含量超出百分比含量基準值。
Note 1: “Exceeding 0.1wt.% and exceeding 0.01wt %” indicate that the percentage contain of the restricted substance exceeds the reference percentage value of presence condition.

備考 2. “0” 係指該項限用物質之百分比含量未超出百分比含量基準值。
Note 2: “0” – indicates that the percentage contain of the restricted substance does not exceeds the percentage reference value of presence.

備考 3. “-” 係指該項限用物質為排除項目。
Note 3: The “-” indicates that the restricted substance corresponds to the exemption.

See tabel kehtib kasutamiseks Taivani turul.

11 Utiliseerimine

Hilti seadmed on suures osas valmistatud taaskasutatavatest materjalidest. Taaskasutuse eelduseks on materjalide korralik sorteerimine. Paljudes riikides kogub **Hilti** kasutusressursi ammendanud seadmed kokku. Lisateavet saate **Hilti** müügiesindusest.



- ▶ Ärge visake kasutusressursi ammendanud elektrilisi tööriistu, elektroonikaseadmeid ja akusid olmejäätmete hulka!

Originaaläe lietošanas instrukcija

1 Informācija par lietošanas instrukciju

1.1 Par šo lietošanas instrukciju

- **Brīdinājums!** Pirms sākt izstrādājuma lietošanu, pārliecinieties, ka ir izlasīta un saprasta izstrādājumam pievienotā lietošanas instrukcija, ieskaitot pamācības, drošības norādījumus un brīdinājumus, attēlus un specifikācijas. Īpaši rūpīgi iepazīstieties ar pamācībām, drošības norādījumiem un brīdinājumiem, attēliem un specifikācijām, kā arī sastāvdaļām un funkcijām. Neievērošanas gadījumā pastāv elektriskās strāvas



trieciena, aizdegšanās un/vai smagu traumu risks. Rūpīgi uzglabājiet lietošanas instrukciju, ieskaitot visas pamācības, drošības norādījumus un brīdinājumus, turpmākai izmantošanai.

- **HILTI** izstrādājumi ir paredzēti profesionāliem lietotājiem, un to darbināšanu, apkopi un tehniskā stāvokļa uzturēšanu drīkst veikt tikai kvalificēts, atbilstīgi apmācīts personāls. Personālam ir jābūt labi informētam par iespējamajiem riskiem, kas var rasties darba laikā. Izstrādājums un tā papildaprīkojums var radīt bīstamas situācijas, ja to uztic neprofesionālam personālam vai nelieto atbilstīgi nosacījumiem.
- Pievienotā lietošanas instrukcija atbilst aktuālajam tehnikas attīstības līmenim tās sagatavošanas brīdī.. Aktuālā versija vienmēr ir pieejama tiešsaistē, Hilti izstrādājumu lapā. Lai tai piekļūtu izmantojiet šajā lietošanas instrukcijā iekļauto saiti vai kvadrāt kodu, kas apzīmēts ar simbolu
- Vienmēr pievienojiet lietošanas instrukciju izstrādājumam, ja tas tiek nodots citai personai.

1.2 Apzīmējumu skaidrojums

1.2.1 Brīdinājumi

Brīdinājumi pievērš uzmanību bīstamībai, kas pastāv, strādājot ar izstrādājumu. Tiek lietoti šādi signālvārdi:

BĪSTAMI!

BĪSTAMI!

- ▶ Pievērš uzmanību draudošām briesmām, kas var izraisīt smagus miesas bojājumus vai nāvi.

BRĪDINĀJUMS!

BRĪDINĀJUMS!

- ▶ Pievērš uzmanību iespējamam apdraudējumam, kas var izraisīt smagas traumas vai pat nāvi.

IEVĒROT PIESARDZĪBU!

UZMANĪBU!

- ▶ Norāda uz iespējami bīstamām situācijām, kas var izraisīt traumas vai materiālos zaudējumus.

1.2.2 Dokumentācijā lietotie simboli

Šajā dokumentācijā tiek lietoti šādi simboli:

	Pirms lietošanas izlasiet instrukciju
	Norādījumi par lietošanu un cita noderīga informācija
	Rīcība ar otrreiz pārstrādājamiem materiāliem
	Neizmetiet elektroiekārtas un akumulatorus sadzīves atkritumos.

1.2.3 Attēlos lietotie simboli

Attēlos tiek lietoti šādi simboli:

	Šie skaitļi norāda uz attiecīgajiem attēliem, kas atrodami šīs instrukcijas sākumā.
	Numerācija attēlos atbilst veicamo darbību secībai un var atšķirties no darbību apraksta tekstā.
	Pozīciju numuri tiek lietoti attēlā Pārskats un norāda uz leģendas numuriem sadaļā Izstrādājuma pārskats .
	Šī simbola uzdevums ir pievērst īpašu uzmanību izstrādājuma lietošanas laikā.

1.3 Simboli atkarībā no izstrādājuma

1.3.1 Simboli uz izstrādājuma

Uz izstrādājuma var tikt lietoti šādi simboli:

	Izstrādājums atbalsta tehnoloģiju NFC, kas ir saderīga ar iOS un Android platformām.
--	--------------------------------------------------------------------------------------



1.4 Izstrādājuma informācija

izstrādājumi ir paredzēti profesionāliem lietotājiem, un to darbināšanu, apkopi un tehniskā stāvokļa uzturēšanu drīkst veikt tikai kvalificēts, atbilstīgi apmācīts personāls. Personālam ir jābūt labi informētam par iespējamajiem riskiem, kas var rasties darba laikā. Izstrādājums un tā papildaprīkojums var radīt bīstamas situācijas, ja to uztic neprofesionālam personālam vai nelieto atbilstīgi nosacījumiem. Iekārtas tipa apzīmējums un sērijas numurs ir norādīti uz identifikācijas datu plāksnītes.

- ▶ Ierakstiet sērijas numuru zemāk redzamajā tabulā. Izstrādājuma dati jānorāda, vērstoties mūsu pārstāvniecībā vai servisā.

Izstrādājuma dati

Līniju lāzers	PM 2-LG
Paaudze	02
Sērijas Nr.	

1.5 Atbilstības deklarācija

Ražotājs, uzņemoties pilnu atbildību, apliecina, ka šeit aprakstītais izstrādājums atbilst spēkā esošo tiesību aktu un standartu prasībām.

Tehnisko dokumentāciju glabā:

Hilti Entwicklungsgesellschaft mbH | Zulassung Geräte | Hiltistraße 6 | 86916 Kaufering, DE

1.6 Uzlīmes uz izstrādājuma

Lāzera informācija

	<p>Lāzera 2. klase, balstoties uz standarta IEC 60825-1/EN 60825-1:2014, atbilstoši CFR 21 § 1040.10 un 1040.11 (Laser Notice 56). Neskatīties lāzera starā.</p>
--	----------------------------------------------------------------------------------------------------------------------------------------------------------------------

2 Drošība

2.1 Vispārīgi drošības norādījumi par mērierīcēm

BRĪDINĀJUMS! Izlasiet visus drošības norādījumus un instrukcijas. Mērierīces var radīt bīstamas situācijas, ja ar tām rīkojas neatbilstīgi. Drošības norādījumu un instrukciju neievērošana var izraisīt mērierīces bojājumus un/vai nopietnas traumas.

Saglabājiet visus drošības norādījumus un instrukcijas turpmākai lietošanai.

Drošība darba vietā

- ▶ **Uzturiet darba vietā tīrību un kārtību un nodrošiniet labu apgaismojumu.** Nekārtīgā darba vietā vai sliktā apgaismojumā var viegli notikt nelaimes gadījums.
- ▶ **Nestrādājiet ar izstrādājumu sprādzienbīstamā vidē, kurā atrodas uzliesmojoši šķidrumi, gāzes vai putekļi.**
- ▶ **Lietojot izstrādājumu, nelaujiet nepiederošām personām un jo īpaši bērniem tuvoties darba vietai.**
- ▶ **Lietojiet izstrādājumu tikai paredzētajā diapazonā.**
- ▶ **Ievērojiet jūsu valstī spēkā esošos drošības tehnikas noteikumus.**

Elektrodrošība

- ▶ **Sargājiet izstrādājumu no lietus un mitruma.** Mitruma iekļūšana var izraisīt īssavienojumu, elektrisko triecienu, apdegumus vai eksploziju.
- ▶ **Kaut arī izstrādājums ir aizsargāts pret mitruma iekļūšanu, tas pirms ievietošanas transportēšanas kārbā jānosusina.**

Personīgā drošība

- ▶ **Strādājot ar mērierīci, esiet piesardzīgi, pievērsiet uzmanību tam, ko jūs darāt un rīkojieties saprātīgi.** Ar mērierīci nedrīkst strādāt strādāt personas, kas ir nogurušas vai atrodas narkotiku, alkohola vai medikamentu ietekmē. Mirklis neuzmanības darbā ar mērierīci var novest pie nopietnām traumām.
- ▶ **Izvairoties no nedabiskām pozām.** Darba laikā vienmēr saglabājiet līdzsvaru un nodrošinieties pret paslīdēšanu.
- ▶ **Valkājiet individuālo aizsargaprīkojumu.** Individuālā aizsargaprīkojuma lietošana samazina traumu risku.



- ▶ **Nepadariet neefektīvus iekārtas drošības elementus un nenoņemiet norādījumu un brīdinājuma zīmes.**
- ▶ **Nepieļaujiet iekārtas nekontrolētas ieslēgšanās iespēju. Pirms akumulatora pievienošanas, mērierīces satveršanas vai pārvietošanas pārliecinieties, ka tā ir izslēgta.**
- ▶ **Lietojiet izstrādājumu un tā papildaprīkojumu saskaņā ar šo instrukciju un norādījumiem, kas attiecas uz konkrēto iekārtas tipu. Jāņem vērā arī konkrētie darba apstākļi un veicamās operācijas īpatnības.** Izstrādājumu lietošana citiem mērķiem, nekā to ir paredzējis ražotājfirma, ir bīstama un var izraisīt neparedzamas sekas.
- ▶ **Nezaudējiet modrību un neatkāpieties no mērierīču lietošanas drošības noteikumu ievērošanas arī tad, ja lietojat attiecīgo mērierīci bieži un kārtīgi to pārzināt.** Neuzmanība vienā sekundes daļā var novest pie smagām traumām.
- ▶ **Mērierīci nedrīkst lietot medicīnisko ierīču tuvumā.**

Mērierīces lietošana un apkope

- ▶ **Lietojiet izstrādājumu un tā papildaprīkojumu tikai tad, ja tas ir nevainojamā stāvoklī.**
- ▶ **Laikā, kad mērierīce netiek lietota, glabājiet to tā, lai tai nevarētu piekļūt bērni.** Neļaujiet izstrādājumu lietot personām, kuras nav iepazinušas ar tā funkcijām vai izlasījušas šo instrukciju. Nonākot nepieredzējušu personu rokās, mērierīces var kļūt bīstamas.
- ▶ **Rūpīgi veiciet mērierīču apkopi.** Pārbaudiet, vai kustīgās daļas darbojas bez traucējumiem un neķeras un vai kāda no daļām nav salauzta vai bojāta un tādējādi netraucē mērierīces nevainojamu darbību. **Pirms sākt lietot mērierīci, uzdodiet veikt bojāto daļu remontu.** Daudzi nelaimes gadījumi notiek tādēļ, ka mērierīcēm nav nodrošināta pareiza apkope.
- ▶ **Nekādā gadījumā nedrīkst izstrādājumu pārveidot vai veikt ar to citas neatļautas manipulācijas.** Ja tiek veikti pārveidojumi vai modificēšanas pasākumi, ko nav nepārprotami akceptējis **Hilti**, lietotāja tiesības sākt izstrādājuma ekspluatāciju var tikt ierobežotas.
- ▶ **Pirms svarīgu mērījumu veikšanas, kā arī pēc mērierīces kritiena vai pakļaušanas citai mehāniskai iedarbībai jums jāpārbauda mērierīces precizitāte.**
- ▶ **Sakarā ar iekārtas darbības principu mērījumu rezultātu var ietekmēt noteikti apkārtējie apstākļi.** Tas attiecas arī, piemēram, uz gadījumiem, kad tuvumā atrodas iekārtas, rada spēcīgus magnētiskos vai elektromagnētiskos laukus, vibrāciju un temperatūras izmaiņas.
- ▶ **Straujas mērījumu apstākļu izmaiņas var sagrozīt mērījumu rezultātus.**
- ▶ **Ja izstrādājums no liela aukstuma tiek pārvietots siltā telpā vai otrādi, tam pirms lietošanas jāļauj aklimatizēties.** Liela temperatūras starpība var izraisīt kļūdainas darbības un sagrozīt mērījumu rezultātus.
- ▶ **Lietojot adapterus un papildaprīkojumu, pārliecinieties, ka aprīkojums ir droši piestiprināts.**
- ▶ **Neskatoties uz to, ka mērierīce ir paredzēta lietošanai skarbos būvobjekta apstākļos, ar to, tāpat kā visiem citiem optiskajiem un elektriskajiem izstrādājumiem (tālskati, brillēm, fotoaparātu), ir jārikojas uzmanīgi.**
- ▶ **Ievērojiet norādīto darba un uzglabāšanas temperatūru.**

2.2 Papildu drošības norādījumi par lāzera mērierīcēm

- ▶ **Izstrādājuma neatbilstīgas atvēršanas rezultātā var rasties lāzera starojums, kas pārsniedz 2. klasei noteiktos parametrus..** Uziciet izstrādājuma remontu tikai **Hilti** servisa darbiniekiem.
- ▶ **Norobežojiet mērījumu veikšanas vietu. Nodrošiniet, lai izstrādājums būtu uzstādīts tā, lai lāzera stars nebūtu pavērsts ne pret citām personām, ne jums.** Lāzera stariem jāatrodas pietiekamā attālumā virs vai zem acu augstuma.
- ▶ **Lai nepieļautu kļūdainus mērījumus, raugieties, lai lāzera stara lodziņš būtu tīrs.**
- ▶ **Pirms mērījumu veikšanas / izstrādājuma lietošanas, kā arī vairākas reizes izstrādājuma lietošanas laikā pārbaudiet tā precizitāti.**
- ▶ **Ja mērījumi tiek veikti atstarojošu objektu vai virsmu tuvumā, caur stiklu vai tamlīdzīgiem materiāliem, iespējams kļūdaini mērījumu rezultāts.**
- ▶ **Piemontējiet izstrādājumu pie piemērota turētāja, uzstādiet to uz statīva vai novietojiet to uz līdzenas virsmas.**
- ▶ **Aizliegts strādāt ar mērījumu latām augstsprieguma vadu tuvumā.**
- ▶ **Raugieties, lai tuvākajā apkārtne netiktu izmantota cita lāzera mērierīce, kas var ietekmēt jūsu veiktos mērījumus.**
- ▶ **Nepieļaujiet, ka lāzera stari šķērso nekontrolējamas zonas.**



2.3 Papildnorādījumi par drošību

- ▶ Trauma risks, ko rada krītoši instrumenti un/vai piederumi. Pirms darba sākšanas pārbaudiet, vai piemontētais papildaprīkojums ir droši nostiprināts.

2.4 Elektromagnētiskā savietojamība

Neskatoties uz to, ka iekārta atbilst visstingrākajām attiecīgo direktīvu prasībām, Hilti nevar izslēgt iespēju, ka iekārtas darbību traucē spēcīgs starojums, izraisot kļūdainas operācijas. Šādā gadījumā, kā arī tad, ja citu iemeslu dēļ rodas šaubas par mērījumu rezultātiem, jāveic kontroles mērījumi. Tāpat Hilti nevar izslēgt arī iespēju, ka tiek radīti traucējumi citu iekārtu (piemēram, lidmašīnu navigācijas aprīkojuma) darbībai.

2.5 Lāzera klasifikācija 2. klases lāzera izstrādājumiem

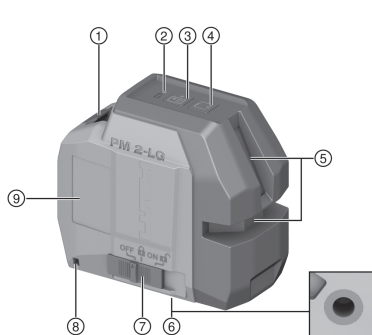
Izstrādājums atbilst 2. lāzera klasei saskaņā ar IEC/EN 60825-1:2014 un II klasei saskaņā ar CFR 21. § 1040 (FDA). Šādus izstrādājumus drīkst lietot bez papildu drošības pasākumiem. Tomēr ir ieteicams izvairīties no tieša lāzera stara kontakta ar acīm (tāpat kā saules staru gadījumā). Ja stars iespīd acīs, aizveriet tās un pagrieziet galvu tā, lai tā neatrastos lāzera darbības diapazonā. Lāzera staru nedrīkst vērst pret cilvēkiem.

2.6 Rūpīga apiešanās ar baterijām un to lietošana

- ▶ Pirms pārtraukt izstrādājuma lietošanu uz ilgāku laiku, izņemiet no tā baterijas. Ilgstošas uzglabāšanas laikā var rasties bateriju korozija un notikt pašizlāde.
- ▶ Raugieties, lai baterijas nebūtu pieejamas bērniem.
- ▶ Neizmantojiet vienlaicīgi jaunus un vecas baterijas. Vienmēr nomainiet visas baterijas vienlaicīgi. Neizmantojiet dažādu ražotāju un atšķirīgu modeļu baterijas.
- ▶ Neizmantojiet bojātas baterijas.
- ▶ Lietojiet kopā ar šo izstrādājumu tikai tam paredzētā tipa baterijas. Cita tipa bateriju lietošana var izraisīt traumas un aizdegšanās risku.
- ▶ Mainot baterijas, ievērojiet pareizu polaritāti. Pastāv eksplozijas risks.
- ▶ Nepārkarsējiet baterijas un nemetiet tās ugunī. Baterijas var eksplodēt vai izdalīt toksiskas vielas.
- ▶ Nemēģiniet uzlādēt baterijas.
- ▶ Nenostipriniet baterijas izstrādājumā ar lodēšanas palīdzību.
- ▶ Nemēģiniet izlādēt baterijas, izveidojot īsslēgumu. Baterijas var kļūt nehermētiskas eksplodēt, aizdegties un savainot cilvēkus.
- ▶ Nesabojājiet baterijas un nemēģiniet tās izjaukt. Baterijas var kļūt nehermētiskas eksplodēt, aizdegties un savainot cilvēkus.

3 Apraksts

3.1 Izstrādājuma pārskats



- 1 Bateriju nodalījums
- 2 Uzlādes līmeņa indikācija
- 3 Uztveršanas režīma taustiņš
- 4 Līniju režīma taustiņš
- 5 Lāzera stara lodziņš
- 6 Stiprinājuma vītne
- 7 Izvēles slēdzis ieslēgšanai / izslēgšanai un svārsta bloķēšanai / atbloķēšanai
- 8 Cilpiņa pretnokrišanas aprīkojuma nostiprināšanai
- 9 Identifikācijas datu plāksnītes novietojums

3.2 Nosacījumiem atbilstīga lietošana

Aprakstītais izstrādājums ir līniju lāzers ar pašlīmeņošanas funkciju, kas paredzēts līmeņošanas un novietojuma izlīdzināšanas darbiem. Līniju lāzers veido divas zaļas līnijas (horizontālu un vertikālu) un vienu līniju krustpunktu. Līniju lāzeru var lietot, strādājot vienatnē. Līniju un to krustpunkta redzamības rādiuss ir apm.



20 m (65 pēdas). Redzamības rādiuss ir atkarīgs no apkārtējā apgaismojuma spilgtuma. Izstrādājums ir paredzēts lietošanai iekštelpās.

Iespējamais lietojums ir: kontaktlīdzdu, kabeļu kanālu, radiatoru un instalāciju līmeņošana; piekārto griestu līmeņošana; logu un durvju līmeņošana un novietojuma pielāgošana; augstuma atzīmju pārņemšana; cauruļvadu vertikāles noteikšana.

3.3 Darbības paziņojumi

Stass	Nozīme
LED nedeg.	<ul style="list-style-type: none"> Iekārta ir izslēgta. Baterijas ir tukšas. Nepareizi ielikta baterijas.
LED deg konstanti.	Lāzera stars ir ieslēgts. Iekārta darbojas. Baterijas nav tukšas.
LED ātri mirgo	Baterijas ir gandrīz tukšas
LED mirgo.	Iekārta ir automātiski izslēgusies, taču svārsts nav nobloķēts.
Lāzera stars divreiz nomirgo ik pēc 10 sekundēm (svārsts nav bloķēts) vai 2 sekundēm (svārsts ir bloķēts).	Baterijas ir gandrīz tukšas
Lāzera stars piecas reizes nomirgo un pēc tam ir ieslēgts konstanti.	<ul style="list-style-type: none"> Automātiskā izslēgšanās ir atcelta. Uztvērēja režīms ir aktivēts vai deaktivēts.
Lāzera stars ātri mirgo.	Iekārta nevar veikt automātisko nolīmeņošanu.
Lāzera stars nomirgo divreiz 2 sekundēs.	Slīpas līnijas režīms. Svārsts ir bloķēts, tādēļ līnijas netiek nolīmeņotas.

3.4 Piegādes komplektācija

Līniju lāzers, soma, 4x AA baterijas (tikai noteiktos tirgus reģionos), lietošanas instrukcija, ražotāja sertifikāts

4 Tehniskie parametri

Līniju un krustpunkta redzamības rādiuss bez lāzera uztvērēja	20 m (65 ft — 7 in)
Rādiuss, kādā lāzera uztvērējs fiksē līnijas un krustpunktu (atkarībā no apkārtējā apgaismojuma un uztvērēja novietojuma attiecībā pret lāzeru)	2 m ... 50 m (6 ft — 7 in ... 164 ft — 1 in)
Pašlīmeņošanās ilgums	3 s
Pašnolīmeņošanās diapazons (raksturīgais)	±4°
Precizitāte uz 10 m (33 pēdām)	±3 mm (±0,12 in)
Līnijas biezums (atstatums 5 m)	< 2 mm (< 0,08 in)
Lāzera klase	2. klase, redzams, 510-530 nm, ±10 nm (IEC 60825-1:2014); II klase (CFR 21 §1040.10 un 1040.11) (FDA)
Stara diverģence lāzera līnijām *180°	0,05 ... 0,08 mrad
Vidējā izejas jauda (maks.) (p)	< 1 mW
Vīļņu garums (λ), ±10 nm	510 nm ... 530 nm
Impulsu ilgums (tp)	< 60 μs
Impulsu frekvence (f)	< 12 kHz
Strāvas padeve	4x 1,5 V AA baterijas



Darbības ilgums (raksturīgais), ieslēgtas visas līnijas	pie 24 °C (72 °F) : 10 hrs
Darbības ilgums (raksturīgais), ieslēgtas tikai horizontālās vai vertikālās līnijas	pie 24 °C (72 °F) : 20 hrs
Automātiska izslēgšanās (iedarbojas pēc)	1 hr
Darbības režīma indikācija	LED un lāzera stari
Darba temperatūra	-10 °C ... 40 °C (14,0 °F ... 104,0 °F)
Uzglabāšanas temperatūra	-25 °C ... 63 °C (-13,0 °F ... 145,4 °F)
Aizsardzība pret putekļiem un ūdens šļakatām (neattiecas uz akumulatora nodalījumu)	IP 54 saskaņā ar IEC 60529
Statīva vītne	UNC 1/4"
Izmēri: garums x platums x augstums	66 mm x 116 mm x 103 mm (2,60 in x 4,57 in x 4,06 in)
Svars kopā ar kāju un baterijām	600 g (21,16 oz)

5 Lietošana

5.1 Bateriju ievietošana / nomaiņa



- Raugieties, lai būtu ievērota pareiza bateriju polaritāte.
- Vienmēr nomainiet visas baterijas.
- Lietojiet tikai tādas baterijas, kas ir ražotas saskaņā ar starptautiskajiem standartiem.

1. Atveriet bateriju nodalījumu.
2. Ja nepieciešams, izņemiet ir izlādējušās baterijas.
3. Ievietojiet jaunas baterijas.
4. Aizveriet bateriju nodalījumu.

5.2 Nodrošinājums pret kritieni



BRĪDINĀJUMS!

Traumu risks instrumenta un/vai papildaprīkojuma nokrišanas gadījumā!

- ▶ Lietojiet tikai šim izstrādājumam ieteikto **Hilti** pretnokrišanas aprīkojumu.
- ▶ Pirms katras pretnokrišanas aprīkojuma lietošanas pārbaudiet, vai nav bojāts pretnokrišanas aprīkojums un tā stiprinājuma punkti.



Ievērojiet jūsu valstī spēkā esošos noteikumus par darbu augstumā.

Šī izstrādājuma aizsardzībai pret kritieniem lietojiet tikai **Hilti** pretnokrišanas aprīkojumu PMA 92.

- ▶ Nostipriniet pretnokrišanas aprīkojumu pie lāzera un nesošās konstrukcijas. Pārbaudiet, vai fiksācija ir droša.



Ievērojiet **Hilti** pretnokrišanas aprīkojuma lietošanas instrukciju.


5.3 Lāzera staru ieslēgšana

1. Iestatiet izvāles slēdzi pozīcijā (ieslēgts / atbloķēts).
 - ▶ Tiek ieslēgtas visas lāzera līnijas un visi punkti.



2. Spiediet līniju režīma taustiņu tik reižu, līdz ir iestatīts nepieciešamais līnijas režīms.
 - ▶ Izstrādājums atkārtoti pārslēdzas dažādos darbības režīmos šādā secībā: visas līnijas, horizontālā līnija, vertikālā līnija.

5.4 Lāzera stara iestatīšana funkcijas "Slīpa līnija" lietošanai

1. Iestatiet izvēles slēdzi pozīcijā  (ieslēgts / bloķēts).
 - ▶ Tiek ieslēgta horizontālā līnija.
2. Spiediet līniju režīma taustiņu tik reižu, līdz ir iestatīts nepieciešamais līnijas režīms. → Lappuse 149
 - ▶ Izstrādājums atkārtoti pārslēdzas dažādos darbības režīmos šādā secībā: horizontālā līnija, vertikālā līnija, visas līnijas.



Kad tiek aktivēta funkcija "Slīpa līnija", svārstis ir bloķēts un lāzers nav nolīmeņots.
Lāzera stars / stari mirgo ik pēc 5 sekundēm.

5.5 Lāzera staru izslēgšana

1. Iestatiet izvēles slēdzi pozīcijā **OFF**.
 - ▶ Lāzera stars izslēdzas, un svārstis tiek nobloķēts.



IEVĒROT PIESARDZĪBU!

Traumu risks nejaušas ieslēgšanās gadījumā!

- ▶ Pirms akumulatora ievietošanas pārliecinieties, ka attiecīgais izstrādājums ir izslēgts.
2. Lāzera stars automātiski izslēdzas, kad akumulators ir tukšs.

5.6 Lietošanas piemēri

- 5.6.1 Augstuma pārvešana
- 5.6.2 Sausās būves profilu novietojuma iestatīšana
- 5.6.3 Griestu lampu novietojuma iestatīšana
- 5.6.4 Cauruļvadu novietojuma iestatīšana
- 5.6.5 Apsildes radiatoru nolīmeņošana
- 5.6.6 Durvju un logu rāmju nolīmeņošana

5.7 Lāzera uztvērēja režīma aktivēšana vai atcelšana



Ierīces konstrukcijas radītā lāzera jaudas nesimetriskuma dēļ, kā arī varbūtēju ārēju traucējumu ietekmē lāzera uztvērēja darbības attālums var būt ierobežots.

Lai nodrošinātu optimālu darbības attālumu, veiciet darbu spēcīgākās lāzera līnijas pusē un nestrādājiēt vietās, kas pakļautas tiešai gaismai. Spēcīgākās lāzera līnijas pusē ir līniju lāzera priekšpusē.

1. Lai aktivētu uztvērēja režīmu, nospiediet uztvērēja režīma taustiņu.
 - ▶ Lāzera stars piecas reizes nomirgo, apstiprinot komandu.
 - ▶ LED blakus uztvērēja režīma taustiņam deg zaļā krāsā.
 - ▶ Lāzera staru redzamība samazinās.
2. Lai atceltu uztvērēja režīmu, vēlreiz nospiediet uztvērēja režīma taustiņu.
 - ▶ LED blakus uztvērēja režīma taustiņam nodziest.
 - ▶ Lāzera staru redzamība atkal palielinās līdz normālam līmenim.



Lāzera izslēgšana atceļ uztvērēja režīmu.



5.8 Pārbaude

5.8.1 Lāzera stara nolīmeņošanās pārbaude

1. Atstatumam starp sienām jābūt vismaz 10 m.
2. Novietojiet lāzeru uz līdzenas, horizontālas virsmas, apmēram 20 cm atstatumā no sienas (A) un iestatiet lāzera līniju krustpunktu tā, lai tas būtu pavērsts pret sienu (A).
3. Atzīmējiet lāzera līniju krustpunktu ar krustiņu (1) uz sienas (A) un krustiņu (2) uz sienas (B).
4. Novietojiet lāzeru uz līdzenas, horizontālas virsmas, apmēram 20 cm atstatumā no sienas (B) un iestatiet lāzera līniju krustpunktu tā, lai tas būtu pavērsts pret krustiņu (1) uz sienas (A).
5. Iestatiet lāzera līniju krustpunkta augstumu tā, lai krustpunkts sakristu ar atzīmi (2) uz sienas (B). Ja nepieciešams, lietojiet statīvu vai sienas turētāju.
6. Vēlreiz atzīmējiet lāzera līniju krustpunktu ar krustiņu (3) uz sienas (A).
7. Izmēriet nobīdi D starp abiem krustiņiem (1) un (3) uz sienas (A) (RL = telpas garums).

8. Aprēķiniet vērtību R.

► lielumam R jābūt mazākam nekā 3 mm (1/8").

$$R = \frac{D \text{ [mm]}}{2} \times \frac{10}{RL \text{ [m]}} \quad (1)$$

9. Ja rezultāts atrodas ārpus pieļaujamās robežām, vēršieties **Hilti** servisā.

$$R = \frac{D[1/8 \text{ in}]}{2} \times \frac{30}{RL \text{ [ft]}} \quad (2)$$

5.8.2 Horizontālās līnijas precizitātes pārbaude

1. Novietojiet iekārtu vismaz 10 m garas telpas malā.



Grīdas virsmai jābūt līdzenai un horizontālai.

2. Ieslēdziet visus lāzera starus un nodrošiniet, lai būtu atbloķēts svārstis.
3. Izdariet atzīmi vismaz 10 m atstatumā no iekārtas tā, lai lāzera līniju krustošanās punkts būtu redzams atzīmes (d0) centrā un atzīmes vertikālā līnija precīzi šķērsotu vertikālās lāzera līnijas centru.
4. Pagrieziet iekārtu par 45° pulksteņrādītāja kustības virzienā, skatoties no augšas.
5. Pēc tam uz atzīmes fiksējiet punktu (d1), kur horizontālā lāzera līnija saskaras ar atzīmes vertikālo līniju.
6. Tagad pagrieziet iekārtu par 90° pretēji pulksteņrādītāja kustības virzienam.
7. Pēc tam uz atzīmes fiksējiet punktu (d2), kur horizontālā lāzera līnija saskaras ar atzīmes vertikālo līniju.
8. Izmēriet šādus vertikālos attālumus: d0-d1, d0-d2 un d1-d2. Nosakiet lielāko attālumu (dmax) un mazāko attālumu (dmin).
9. Uz d0-d1, d0-d2 un d1-d2 attiecas šāds nosacījums:

10. Ielākais izmēritais vertikālais attālums nedrīkst pārsniegt 5 mm, ja mērījuma atstatums ir 10 m.

- dmax-dmin = attālums starp augstāko un zemāko atzīmi milimetros/1/10 collas
- D = attālums no iekārtas līdz atzīmei metros / pēdās

$$(dmax - dmin) \text{ [mm]} < 0,5 \left[\frac{\text{mm}}{\text{m}} \right] \cdot D \text{ [m]}$$

$$(dmax - dmin) \left[\frac{\text{inch}}{10} \right] < 0.06 D \text{ [feet]}$$

5.8.3 Vertikālās līnijas precizitātes pārbaude



Pārbaudes veikšanai ir nepieciešama durvju aila vai tamlīdzīga konstrukcija ar brīvo augstumu vismaz 2 m. Turklāt katrā tās pusē jānodrošina brīva vieta vismaz 2,5 m platumā.

1. Ieslēdziet iekārtu un nodrošiniet, lai būtu atbloķēts svārstis.
2. Novietojiet iekārtu uz grīdas 2,5 m attālumā no durvju ailas un iestatiet vertikālo līniju tā, lai tā atrastos durvju ailas centrā.
3. Atzīmējiet vertikālās līnijas centru uz grīdas (1) un durvju ailas augšējās malas (3), kā arī uz grīdas 2,5 m attālumā aiz ailas (2).
4. Novietojiet iekārtu uz grīdas tieši aiz punkta (2) un iestatiet lāzera staru tā, lai tas šķērsotu punktus (2) un (1).
5. Uz durvju ailas augšējās malas var uzreiz nolasīt novirzi starp lāzera līniju un punktu (3). Šī vērtība atbilst novirzei pie divkārša augstuma.
6. Izmēriet durvju ailas augstumu.
7. Maksimālā pieļaujamā novirze ir 3 mm uz 10 m augstuma.



8. Balstoties uz novirzes, kas noteikta ar augšminēto metodi, var aprēķināt maksimālo pieļaujamo novirzi:
9. Maksimālajai pieļaujamajai novirzei milimetros jābūt mazākai nekā $0,3 \text{ mm/m} \times \text{divkārsšs augstums metros}$.
 - ▶ $d = \text{izmērītā divkārsšā novirze milimetros}/10 \text{ collas}$
 - ▶ $H = \text{durvju ailas augstums metros}$

$$d < 0,3 \text{ mm} * 2 * H [\text{m}]$$

$$d \left[\frac{\text{inch}}{10} \right] < 0.072 H [\text{feet}]$$

5.8.4 Rīcība noviržu gadījumā

- ▶ Ja konstatējat novirzes iekārtas darbībā, vērsieties **Hilti** servisā.

6 Apkope un uzturēšana

Izstrādājuma kopšana

- Uzmanīgi notīriet pielīpušos netīrumus.
- Nopūtiet puteklus no lāzera stara lodziņa. Nepieskarieties lāzera stara lodziņam ar pirkstiem.
- Notīriet korpusa virsmas tikai ar nedaudz samitrinātu drāniņu. Nelietojiet silikonu saturošus kopšanas līdzekļus, jo tie var sabojāt plastmasas daļas.

Uzturēšana

- Regulāri pārbaudiet visas redzamās daļas, lai pārliecinātos, ka tās nav bojātas un funkcionē nevainojami.
- Nelietojiet izstrādājumu, ja tam ir radušies bojājumi un/vai funkciju traucējumi. Nekavējoties nododiet izstrādājumu **Hilti** servisā remonta veikšanai.
- Pēc apkopes un remonta darbiem piemontējiet vietā visas aizsargierīces un pārbaudiet, vai tās darbojas nevainojami.

 Lai izstrādājuma lietošana būtu droša, izmantojiet tikai oriģinālās rezerves daļas un patēriņa materiālus. Rezerves daļas, patēriņa materiālus un piederumus, kuru lietošanu kopā ar šo izstrādājumu akceptē **Hilti**, var atrast **Hilti Store** vai tīmekļvietnē: www.hilti.group

6.1 Hilti mērierīču serviss

Hilti mērierīču servisā tiks veikta pārbaude un noviržu gadījumā atjaunota un vēlreiz pārbaudīta mērierīces specifikācijas atbilstība. Specifikācijas atbilstība pārbaudes veikšanas brīdī tiks apstiprināta ar servisa sertifikātu. Ieteicams:

- Atbilstīgs pārbaudīšanas intervāls jāizvēlas atkarībā no lietošanas intensitātes.
- Ja iekārta ir bijusi pakļauta ārkārtējam slodzei, pirms svarīgu darbu veikšanas vai vismaz vienreiz gadā nododiet to **Hilti** mērierīču servisā pārbaudes veikšanai.

Hilti mērierīču servisā veikta pārbaude neatbrīvo mērierīces lietotāju no pienākuma pārbaudīt to gan pirms lietošanas, gan tās laikā.

7 Transportēšana un uzglabāšana

Transportēšana

- ▶ Pirms katras lietošanas, kā arī pēc ilgākas transportēšanas pārbaudiet, vai izstrādājums nav bojāts.

Uzglabāšana

- ▶ Glabājiet izstrādājumu un baterijas vēsā un sausā vietā. Ievērojiet temperatūras robežvērtības, kas norādītas tehnisko parametru sadaļā.
- ▶ Nekādā gadījumā neglabājiet izstrādājumu un baterijas saulē, uz siltuma avotiem vai aiz stikla.
- ▶ Glabājiet izstrādājumu un baterijas tā, lai tiem nevarētu piekļūt bērni un nepiederošas personas.
- ▶ Pirms katras lietošanas, kā arī pēc ilgākas uzglabāšanas pārbaudiet, vai izstrādājums nav bojāts.

8 Traucējumu novēršana

Ja iekārtas darbībā ir radušies traucējumi, kas nav uzskaitīti šajā tabulā vai ko jums neizdodas novērst saviem spēkiem, lūdzu, meklējiet palīdzību mūsu **Hilti** servisā.

Traucējums	Iespējamais iemesls	Risinājums
Izstrādājumu nav iespējams ieslēgt.	Baterija ir tukša.	▶ Nomainiet baterijas.
	Nepareiza baterijas polaritāte.	▶ Ievietojiet baterijas pareizi.



Traucējums	Iespējama iemesls	Risinājums
Izstrādājumu nav iespējams ieslēgt.	Nav aizvērts bateriju nodalījums.	▶ Aizveriet bateriju nodalījumu.
	Izstrādājums vai ieslēgšanas / izslēgšanas slēdzis ir bojāts	▶ Vērsieties Hilti servisā.
Nefunkcionē atsevišķi lāzera stari.	Bojāts lāzera stara avots vai lāzera vadība.	▶ Vērsieties Hilti servisā.
Izstrādājumu ir iespējams ieslēgt, taču lāzera stars nav redzams.	Bojāts lāzera stara avots vai lāzera vadība.	▶ Vērsieties Hilti servisā.
	Pārāk augsta vai pārāk zema temperatūra.	▶ Ļaujiet izstrādājumam atdzist vai uzsilt.
Nedarbojas automātiskā līmeņošana.	Izstrādājums ir novietots uz pārāk slīpas virsmas	▶ Novietojiet izstrādājumu uz līdzenas un horizontālas virsmas.
	Svārsts ir nobloķēts.	▶ Atbrīvojiet svārstu.

9 Ražotāja garantija

- ▶ Ar jautājumiem par garantijas nosacījumiem, lūdzu, vērsieties pie vietējā **Hilti** partnera.

10 Papildu informācija

Piederumus, sistēmas produktus un papildu informāciju par savu izstrādājumu jūs atradīsiet **šeit**.



根据 SJ/T 11364-2014 的有害物质材料披露
 Hazardous substances material disclosure according to SJ/T 11364-2014

Product type: Laser
 Products: PM 2-LG (02) / PM 2-PG (01)

零件名称 Part name	有害物质 Hazardous substances					
	铅	汞	镉	六价铬	多溴联苯	多溴
	Lead (Pb)	Mercury (Hg)	Cadmium (Cd)	Hexavalent Chromium (Cr(VI))	Polybrominated biphenyls (PBB)	Polybrominated biphenyls (PBB)
电子元件 (PCBs) Electronics (PCBs)	o	o	o	o	o	
壳体组件 Housing	o	o	o	o	o	
电气联接线 Electrical wirings	o	o	o	o	o	
核心部件 Core part	x	o	o	o	o	

以下表格均依据 SJT 11364 通则制定。

- o: 表示该有害物质在该部件所有均质材料中的含量均在 GB/T 26572 标准规定的限量要求以下。
- x: 表示该有害物质至少在该部件的某一均质材料中的含量超出 GB/T 26572 标准规定的限量要求。
 (企业可基于其实际情况在包装箱内提供“X”标识的详细技术说明。)

The following tables are prepared in accordance with the provision of SJT 11364.

- O: Indicates that said hazardous substances contained in all of the homogeneous materials for this part is below limit requirement of GB/T 26572
- X: Indicates that said hazardous substances contained in at least one of the homogeneous materials used for this part is above the limit requirement of GB/T 26572.
 (Enterprises may further provide in this box technical explanation for marking "X" based on their actual circumstances.)

Ši tabula attiecas uz Ķīnas tirgu.



限用物質含有情況標示聲明書

Declaration of the Presence Condition of the Restricted Substances Marking

設備名稱: PM 2-LG (02) / PM 2-PG (01), 型號 (型式) : Laser Equipment name: PM 2-LG (02) / PM 2-PG (01), Type designation: Laser						
單元 Unit	限用物質及其化學符號 Restricted substances and its chemical symbols					
	鉛 Lead (Pb)	汞 Mercury (Hg)	鎘 Cadmium (Cd)	六價鉻 Hexavalent Chromium (Cr (VI))	多溴聯苯 Polybrominated biphenyls (PBB)	多 bip
电子元件 (PCBs) Electronics (PCBs)	0	0	0	0	0	
壳体组件 Housing	0	0	0	0	0	
电气联接线 Electrical wirings	0	0	0	0	0	
核心部件 Core part	-	0	0	0	0	

備考 1. “超出 0.1 wt %” 及 “超出 0.01 wt %” 係指限用物質之百分比含量超出百分比含量基準值。
Note 1: “Exceeding 0.1wt.% and exceeding 0.01wt %” indicate that the percentage contain of the restricted substance exceeds the reference percentage value of presence condition.

備考 2. “0” 係指該項限用物質之百分比含量未超出百分比含量基準值。
Note 2: “0” – indicates that the percentage contain of the restricted substance does not exceeds the percentage reference value of presence.

備考 3. “-” 係指該項限用物質為排除項目。
Note 3: The “-” indicates that the restricted substance corresponds to the exemption.

Šī tabula attiecas uz Taivānas tirgu.

11 Nokalpojušo iekārtu utilizācija

Hilti iekārtu izgatavošanā tiek izmantoti galvenokārt otrreiz pārstrādājami materiāli. Priekšnosacījums otrreizējai pārstrādei ir atbilstoša materiālu šķirošana. Daudzās valstīs **Hilti** pieņem nolietotās iekārtas otrreizējai pārstrādei. Lai saņemtu vairāk informācijas, vērsieties **Hilti** servisā vai pie sava pārdošanas konsultanta.



► Neizmetiet elektroiekārtas, elektroniskas ierīces un akumulatorus sadzīves atkritumos!

Originali naudojimo instrukcija


1 Informacija apie naudojimo instrukciją

1.1 Apie šią naudojimo instrukciją

- **Įspėjimas!** Prieš pradėdami naudoti prietaisą įsitikinkite, kad perskaitėte ir supratote prie prietaiso pridėdamą naudojimo instrukciją, įskaitant instrukcijas, saugos ir įspėjamuosius nurodymus, paveikslėlius ir specifikacijas. Svarbiausia susipažinkite su visomis instrukcijomis, saugos ir įspėjamaisiais nurodymais, paveikslėliais, specifikacijomis bei sudėtinėmis dalimis ir funkcijomis. Nesilaikant šio reikalavimo, kyla



elektros smūgio, gaisro ir (arba) sunkių sužalojimų pavojus. Vėlesniam naudojimui išsaugokite naudojimo instrukciją, įskaitant visas instrukcijas, saugos ir įspėjamuosius nurodymus.

- **HILTI** prietaisai yra skirti profesionalams, todėl juos naudoti, atlikti jų techninės priežiūros ir remonto darbus leidžiama tik įgaliotam, instruktuojamam personalui. Šis personalas turi būti supažindintas su visais galimais pavojais. Neinstruktuojo personalo netinkamai arba ne pagal paskirtį naudojamas prietaisas ir jo priedai gali kelti pavojų.
- Pridedama naudojimo instrukcija atitinka naujausią technikos lygį spausdinimo momentu. Naujausią versiją visada rasite internetu „Hilti“ prietaisų puslapyje. Sekite nuorodą arba QR kodą šioje naudojimo instrukcijoje, pažymėtą simboliu .
- Kitiems asmenims prietaisą perduokite tik kartu su šia naudojimo instrukcija.

1.2 Ženklų paaiškinimas

1.2.1 Įspėjantieji nurodymai

Įspėjantieji nurodymai įspėja apie pavojus, gresiančius eksploatuojant prietaisą. Naudojami tokie signaliniai žodžiai:

PAVOJUS

PAVOJUS !

- ▶ Šis žodis vartojamas norint įspėti apie tiesiogiai gresiantį pavojų, kurio pasekmės yra sunkūs kūno sužalojimai arba žūtis.

ISPĖJIMAS

ISPĖJIMAS !

- ▶ Šis žodis vartojamas norint įspėti apie galimai gresiantį pavojų, kurio pasekmės gali būti sunkūs kūno sužalojimai arba žūtis.





ATSARGIAI

ATSARGIAI !

- ▶ Šis žodis vartojamas potencialiai pavojingai situacijai žymėti, kai yra kūno sužalojimo arba materialinių nuostolių grėsmė.


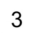


1.2.2 Instrukcijoje naudojami simboliai

Šioje instrukcijoje naudojami tokie simboliai:

	Prieš naudojant, perskaityti instrukciją
	Naudojimo nurodymai ir kita naudinga informacija
	Rodo, kad juo paženklintą medžiagą galima perdirbti
	Elektrinių prietaisų ir akumuliatorių nemesti į buitinius šiukšlynus

1.2.3 Ilustracijose naudojami simboliai

Ilustracijose naudojami šie simboliai:

	Šis skaitmenys nurodo atitinkamą iliustraciją šios instrukcijos pradžioje
	Numeravimas nurodo darbinių veiksmų eiliškumą paveikslėlyje ir gali skirtis nuo tekste pateikto darbinių veiksmų numeravimo
	Pozicijų numeriai naudojami paveikslėlyje Apžvalga – jie nurodo skyrelyje Prietaiso vaizdas esančių paaiškinimų numerius
	Šiuo ženklu siekiama atkreipti ypatingą dėmesį į naudojamą šiuo prietaisu.



1.3 Specifiniai prietaiso simboliai

1.3.1 Simboliai ant prietaiso

Ant prietaiso gali būti naudojami šie simboliai:



Prietaisas palaiko NFC technologiją, suderinamą su „iOS“ ir „Android“ platformomis.

1.4 Informacija apie prietaisą

HILTI gaminiai yra skirti profesionalams, todėl juos naudoti, techniškai prižiūrėti ir remontuoti leidžiama tik įgaliotam instruktuiotam personalui. Šis personalas turi būti supažindintas su visais galimais pavojais. Neapmokyto personalo, netinkamai arba ne pagal paskirtį naudojamais prietaisais ir jo reikmenys gali kelti pavojų.

Tipas ir serijos numeris yra nurodyti firminėje duomenų lentelėje.

- ▶ Serijos numerį perkeltkite į toliau nurodytą lentelę. Kreipdamiesi su prietaisu susijusiais klausimais į mūsų atstovybę ar techninės priežiūros centrą, visada nurodykite šiuos prietaiso duomenis.

Prietaiso duomenys

Linijinis lazerinis nivelyras	PM 2-LG
Karta	02
Serijos Nr.	

1.5 Atitikties deklaracija

Gamintojas prisiimdamas visą atsakomybę pareiškia, kad čia aprašytas prietaisas atitinka galiojančių įstatymų ir standartų reikalavimus.

Techninė dokumentacija saugoma čia:

Hilti Entwicklungsgesellschaft mbH | Zulassung Geräte | Hiltistraße 6 | 86916 Kaufering, DE

1.6 Lipdukai ant prietaiso

Informacija apie lazerį

	2 lazerio klasė, remiantis standartu IEC60825-1/EN60825-1:2014 ir atitinkamai CFR 21 § 1040.10 ir 1040.11 (Laser Notice 56). Nežiūrėti į spindulį.
--	-------------------------------------------------------------------------------------------------------------------------------------------------------

2 Sauga

2.1 Matavimo prietaiso naudojimo bendrieji saugos nurodymai

⚠ [SPĖJIMAS! Perskaitykite visus saugos nurodymus ir instrukcijas. Matavimo prietaisai gali kelti pavojų, jei juos netinkamai naudojate. Šių saugos nurodymų ir instrukcijų nesilaikymas gali tapti matavimo prietaiso gedimų ir / arba sunkių sužalojimų priežastimi.

Išsaugokite visus saugos nurodymus ir instrukcijas ateičiai.

Sauga darbo vietoje

- ▶ **Pasirūpinkite, kad darbo vieta visada būtų švari ir gerai apšviesta.** Netvarkinga ar blogai apšviesta darbo vieta gali tapti nelaimingų atsitikimų priežastimi.
- ▶ **Prietaiso nenaudokite sprogiuje aplinkoje, kurioje yra degių skysčių, dujų arba dulkių.**
- ▶ **Kai prietaisą naudojate, neleiskite darbo zonoje būti vaikams ir pašaliniais asmenims.**
- ▶ **Prietaisą naudokite tik nurodytomis eksploataavimo sąlygomis.**
- ▶ **Atkreipkite dėmesį į savo šalyje galiojančias nelaimingų atsitikimų prevencijos taisykles.**

Apsauga nuo elektros

- ▶ **Saugokite prietaiso nuo lietaus arba drėgmės.** Įsiskverbusi drėgmė gali sukelti trumpąjį jungimą, elektros smūgį, nudegimą ar sprogimą.
- ▶ **Nors prietaisas yra apsaugotas nuo drėgmės prisiskverbimo, prieš dedant į transportavimo konteinerį, jį reikia sausiai nušluostyti.**



Žmonių sauga

- ▶ Dirbdami su matavimo prietaisais būkite atidūs, sutelkite dėmesį į darbą ir vadovaukitės sveika nuovoka. Matavimo prietaisais nenaudokite, jeigu esate pavargę arba apsvaigę nuo narkotinių medžiagų, alkoholio ar vaistų. Neatidumo akimirka dirbant su matavimo prietaisais gali tapti rimtų sužalojimų priežastimi.
- ▶ Venkite nepatogių kūno padėčių. Dirbdami stovėkite tvirtai ir visada išlaikykite kūno pusiausvyrą.
- ▶ Naudokite asmenines apsaugos priemones. Asmeninių apsaugos priemonių naudojimas mažina sužalojimų riziką.
- ▶ Neatjunkite jokių apsauginių įtaisų, nenuimkite lentelių su nurodymais ir įspėjimo ženklais.
- ▶ Saugokitės, kad prietaisais neįjungtumėte atsitiktinai. Prieš matavimo prietaisą imdami į rankas, nešdami ar jungdami jį prie akumulatoriaus, įsitikinkite, kad matavimo prietaisais yra išjungtas.
- ▶ Prietaisais ir priedais naudokite pagal šiuos nurodymus ir taip, kaip nurodyta šiam konkrečiam prietaisui. Taip pat atsižvelkite į darbo sąlygas ir atliekamo darbo pobūdį. Prietaisų naudojimas ne pagal paskirtį gali sukelti pavojingas situacijas.
- ▶ Neturėkite iliuzijų, kad visada esate saugūs, ir, skaitydami naudojimo instrukcijas, nepraleiskite skrynelių apie saugų darbą su matavimo prietaisais, net jeigu per ilgus naudojimo metus esate susipažinę su savo matavimo prietaisais. Neatsargus veiksmas per sekundės dalį gali tapti sunkių sužalojimų priežastimi.
- ▶ Matavimo prietaisais neturi būti naudojamas arti medicininių prietaisų.

Matavimo prietaisais naudojimas ir elgesys su juo

- ▶ Matavimo prietaisais ir priedais naudokite tik tada, kai jie yra techniškai tvarkingi.
- ▶ Nenaudojamus matavimo prietaisus saugokite vaikams nepasiekiamoje vietoje. Neleiskite matavimo prietaisais naudotis asmenims, kurie nėra su juo susipažinę arba nėra perskaitę šios instrukcijos. Matavimo prietaisais yra pavojingi, kai juos naudoja patirties neturintys asmenys.
- ▶ Matavimo prietaisais rūpestingai prižiūrėkite. Tikrinkite, ar judančios matavimo prietaisais dalys tinkamai veikia ir niekur nekliūva, ar nėra sulūžusių ir pažeistų dalių, kurios blogintų įrankio veikimą. Prieš naudojimą pažeistas matavimo prietaisais dalis paveskite suremontuoti. Blogai prižiūrimi matavimo prietaisais yra daugelio nelaimingų atsitikimų priežastis.
- ▶ Prietaisais neleidžiama jokia būdu modifikuoti arba juo manipuliuoti. Pakeitimai ir modifikacijos, kuriems Hilti nedavė aiškaus atskiro leidimo, gali apriboti naudotojo teisę matavimo prietaisais pradėti eksploatuoti.
- ▶ Prieš svarbius matavimus, matavimo prietaisais nukritus ar patyrus bet kokį kitą mechaninį poveikį, patikrinkite matavimo prietaisais tikslumą.
- ▶ Dėl veikimo principo matavimo prietaisais rezultatus gali bloginti tam tikros aplinkos sąlygos. Tai gali būti, pvz., šalia esantys prietaisais, sukuriantys stiprius magnetinius arba elektromagnetinius laukus, vibracijas ir temperatūros pokyčius.
- ▶ Dėl greitai kintančių matavimo prietaisais sąlygų matavimo prietaisais rezultatai gali būti netikslūs.
- ▶ Jei prietaisais iš šaltos aplinkos pernešamas į šiltesnę arba atvirkščiai, prieš naudodami palaukite, kol jo temperatūra susivienodins su aplinkos temperatūra. Dėl didelių temperatūros skirtumų prietaisais gali veikti netinkamai, ir dėl to gali būti gaunami klaidingi matavimo prietaisais rezultatai.
- ▶ Naudodami su adapteriais ir priedais užtikrinkite, kad priedais būtų gerai pritvirtinti.
- ▶ Nors matavimo prietaisais yra pritaikytas naudoti statybu aikštelėse, juo, kaip ir kitais optiniais bei elektriniais prietaisais (žiūronais, akiniais, fotoaparatais), reikia naudotis atsargiai.
- ▶ Laikykitės nurodytos darbinės ir laikymo temperatūros.

2.2 Papildomi saugos nurodymai dirbantiems su lazeriniais matavimo prietaisais

- ▶ Prietaisais netinkamai atidarius, į aplinką gali prasiskverbti lazerio spindulys, kurio parametrai reikšmės viršija nurodytas 2 klasei. Prietaisais remontuokite tik Hilti techninės priežiūros centre.
- ▶ Apsaugokite vietą, kurioje vykdomi matavimai. Užtikrinkite, kad pastatydami prietaisais jo spindulio nenukreipsite į kitus asmenis ar save patį. Lazerio spinduliai turi būti gerokai aukščiau arba žemiau akių lygio.
- ▶ Norint išvengti klaidingų matavimų, lazerio spindulio išėjimo langelis visada turi būti švarus.
- ▶ Prieš prietaisais naudodami ar juo matuodami, o darbo metu – dažnai, tikrinkite jo tikslumą.
- ▶ Matuojant greta atspindinčių objektų ar paviršių, per lango stiklą ar panašias medžiagas, matavimo prietaisais rezultatai gali būti iškreipti.
- ▶ Prietaisais sumontuokite ant tinkamo laikiklio, ant stovo arba pastatykite ant lygaus paviršiaus.
- ▶ Draudžiama dirbti su matavimo prietaisais netoli aukštos įtampos linijų.
- ▶ Įsitikinkite, kad netoli nėra naudojamas kitas lazerinis matavimo prietaisais, galintis padaryti įtaką jūsų matavimui.



- ▶ Neleiskite lazerio spinduliams kirsti neapsaugotų zonų.

2.3 Papildomi saugos nurodymai

- ▶ Sužalojimo pavojus dėl žemyn krentančių įrankių ir / arba priedų. Prieš pradėdami dirbti tikrinkite, kad sumontuoti priedai būtų patikimai pritvirtinti.

2.4 Elektromagnetinis suderinamumas

Nors prietaisas atitinka griežtus specialiųjų direktyvų reikalavimus, Hilti negali atmesti galimybės, kad stiprus elektromagnetinis spinduliavimas gali sutrikdyti prietaiso veikimą. Tokiais arba kitais keliančiais abejonų atvejais reikia atlikti kontrolinius matavimus. Hilti taip pat negali garantuoti, kad prietaisas netrikdys kitų prietaisų (pvz., lėktuvų navigacijos įrenginių) veikimo.

2.5 2 lazerio klasė pagal lazerinių prietaisų klasifikaciją

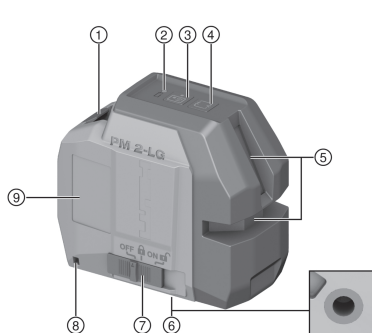
Prietaisas atitinka 2 lazerio klasę pagal IEC/EN 60825-1:2014 ir II klasę pagal CFR 21 § 1040 (FDA). Šiuos prietaisus leidžiama naudoti, nesimant jokių kitų saugos priemonių. Nepatartina žiūrėti tiesiai į šviesos šaltinį – kaip ir į saulę. Spinduliui patekus tiesiogiai į akis, užsimerkite ir nusukite galvą nuo spinduliavimo šaltinio. Nenukreipkite lazerio spindulio į kitus žmones.

2.6 Atsargus elgesys su maitinimo elementais ir jų naudojimas

- ▶ Jeigu prietaiso ilgesnį laiką nenaudosite, iš jo išimkite maitinimo elementus. Ilgiau laikomi prietaise, maitinimo elementai gali oksiduotis ir savaime išsikrauti.
- ▶ Užtikrinkite, kad maitinimo elementai nepateks vaikams į rankas.
- ▶ Naujų maitinimo elementų nenaudokite kartu su senais. Maitinimo elementus visada keiskite visus kartu. Nenaudokite skirtingų gamintojų ir skirtingų tipų maitinimo elementų.
- ▶ Nenaudokite pažeistų maitinimo elementų.
- ▶ Naudokite tik šiam prietaisui numatyto tipo maitinimo elementus. Naudojant kitokius maitinimo elementus, kyla pavojus susižaloti ir sukelti gaisrą.
- ▶ Keisdami maitinimo elementus atkreipkite dėmesį į tinkamą jų poliškumą. Yra sprogimo pavojus.
- ▶ Maitinimo elementų neperkaitinkite ir nelaikykite arti ugnies. Maitinimo elementai gali sprogti, ir iš jų gali išsiskirti toksinių medžiagų.
- ▶ Maitinimo elementų nebandykite įkrauti.
- ▶ Maitinimo elementų nelituokite prietaise.
- ▶ Neiškraukite maitinimo elementų trumpai sujungdami. Maitinimo elementai gali tapti nesandarūs, sprogti, degti ir sužaloti asmenis.
- ▶ Nepažeiskite ir neišardykite maitinimo elementų. Maitinimo elementai gali tapti nesandarūs, sprogti, degti ir sužaloti asmenis.

3 Aprašymas

3.1 Prietaiso vaizdas



- ① Maitinimo elementų skyrelis
- ② Įkrovos lygio rodmuo
- ③ Imtuvo režimo mygtukas
- ④ Linijų režimo mygtukas
- ⑤ Lazerio spindulio išėjimo langeliai
- ⑥ Tvirtinimo sriegis
- ⑦ Švytuoklės įjungimo / išjungimo ir užfiksavimo / atblokavimo pasirinkimo jungiklis
- ⑧ Aša apsaugai nuo nukritimo tvirtinti
- ⑨ Parametrų lentelės padėtis



3.2 Naudojimas pagal paskirtį

Aprašytasis prietaisas yra susiniveliuojantis linijinis lazerinis nivelyras, skirtas niveliuoti ir išlygiavimu darbams atlikti. Linijinis lazerinis nivelyras generuoja dvi žalias linijas (horizontalią ir vertikalią) bei vieną linijų susikirtimo tašką. Su linijiniu lazeriniu nivelyru gali dirbti vienas žmogus. Linijų ir jų susikirtimo taško veikimo nuotolis yra apie 20 m (65 ft). Veikimo nuotolis priklauso nuo aplinkos apšvietimo šviesumo. Prietaisas skirtas naudoti patalpose.

Galimos naudojimo sritys: elektros laidų, kabelių kanalų, radiatorių ir instaliacijų niveliavimas; kamamųjų lubų niveliavimas; durų ir langų niveliavimas ir išlygiavimas; aukščių perkėlimas; vertikalus vamzdžių išlygiavimas.

3.3 Darbiniai signalai

Būsena	Reikšmė
Šviesos diodas nešviečia.	<ul style="list-style-type: none"> Prietaisas yra išjungtas. Maitinimo elementai išsikrovė. Netinkamai įdėti maitinimo elementai.
Šviesos diodas šviečia nuolat.	Lazerio spindulys įjungtas. Prietaisas veikia. Maitinimo elementai yra įkrauti.
Šviesos diodas greitai mirksi.	Maitinimo elementai yra beveik išsikrovę.
Šviesos diodas mirksi.	Prietaisas buvo automatiškai išjungtas, tačiau švytuoklė yra neužfiksuota.
Lazerio spindulys mirksi du kartus kas 10 (švytuoklė neužfiksuota) arba kas 2 (švytuoklė užfiksuota) sekundes.	Maitinimo elementai yra beveik išsikrovę.
Lazerio spindulys penkis kartus sumirksi ir paskui šviečia nuolat.	<ul style="list-style-type: none"> Išjungimo automatika išaktyvinta. Imtuvo režimas įjungtas arba išjungtas.
Lazerio spindulys mirksi dideliu dažniu.	Prietaisas negali susiniveliuoti.
Lazerio spindulys mirksi kas 2 sekundes.	Pasviros linijos darbo režimas; švytuoklė yra užfiksuota, todėl linijos neniveliuojamos.

3.4 Tiekiamas komplektas

Linijinis lazerinis nivelyras, krepšys, AA tipo maitinimo elementai 4 vnt. (ne visose rinkose), naudojimo instrukcija, gamintojo sertifikatas

4 Techniniai duomenys

Linijų ir susikirtimo taško veikimo nuotolis be lazerio imtuvo	20 m (65 ft - 7 in)
Linijų ir susikirtimo taško veikimo nuotolis su lazerio spindulio imtuvu (priklausomai nuo aplinkos apšvietimo ir imtuvo padėties lazerio atžvilgiu)	2 m ... 50 m (6 ft - 7 in ... 164 ft - 1 in)
Susiniveliavimo trukmė	3 s
Automatinio niveliavimo diapazonas (tipinis)	±4°
Tikslumas 10 m (33 ft)	±3 mm (±0,12 in)
Linijos storis (atstumas 5 m)	< 2 mm (< 0,08 in)
Lazerio klasė	2 klasė, matomas, 510–530 nm, ±10 nm (IEC 60825-1:2014); class II (CFR 21 §1040.10 ir 1040.11) (FDA)
Spindulio divergencija, lazerio linijos *180°	0,05–0,08 mrad
Vidutinė išeinamoji galia (maks.) (p)	< 1 mW



Bangų ilgis (λ), ± 10 nm	510 nm ... 530 nm
Impulso trukmė (tp)	< 60 μ s
Impulso dažnis (f)	< 12 kHz
Maitinimo šaltinis	AA tipo maitinimo elementai 1,5 V 4 vnt.
Veikimo trukmė (tipinė), įjungtos visos linijos	esant 24 °C (72 °F) : 10 val.
Veikimo trukmė (tipinė), įjungtos horizontalios arba vertikalios linijos	esant 24 °C (72 °F) : 20 val.
Automatinis išsijungimas (įsijungia po)	1 val.
Darbinės būklės indikacija	Šviesos diodas ir lazerio spinduliai
Darbinė temperatūra	-10 °C ... 40 °C (14,0 °F ... 104,0 °F)
Laikymo temperatūra	-25 °C ... 63 °C (-13,0 °F ... 145,4 °F)
Apsaugos nuo dulkių ir vandens pusrū laipsnis (išskyrus maitinimo elementų dėklą)	IP 54 pagal IEC 60529
Stovo sriegis	UNC 1/4"
Matmenys ilgis x plotis x aukštis	66 mm x 116 mm x 103 mm (2,60 in x 4,57 in x 4,06 in)
Svoris su pagrindu ir maitinimo elementais	600 g (21,16 oz)

5 Naudojimas

5.1 Maitinimo elementų įdėjimas / keitimas



- Atkreipkite dėmesį į maitinimo elementų poliškumą.
- Visada pakeiskite visus maitinimo elementus.
- Naudokite tik pagal tarptautinius standartus pagamintus maitinimo elementus.

1. Atlenkite maitinimo elementų dėklo dangtelį.
2. Išimkite tuščius maitinimo elementus.
3. Įdėkite naujus maitinimo elementus.
4. Uždarykite maitinimo elementų skyrelį.

5.2 Apsaugos nuo kritimo iš aukščio priemonė



ĮSPĖJIMAS

Sužalojimo pavojus krentant įrankiui ir/arba papildomai įrangai!

- ▶ Naudokite tik Jūsų prietaisui rekomenduojamą **Hilti** apsaugą nuo kritimo.
- ▶ Kaskart prieš pradėdami naudoti, patikrinkite, ar nėra apsaugos nuo kritimo ir apsaugos nuo kritimo tvirtinimo taškų pažeidimų.



Laikykitės Jūsų šalyje galiojančių direktyvų dėl darbo aukštyje.

Kaip apsaugą nuo kritimo su šiuo gaminiu naudokite tik **Hilti** apsaugą nuo kritimo PMA 92.



- ▶ Apsaugą nuo nukritimo pritvirtinkite prie lazerio ir atraminės konstrukcijos. Patikrinkite, ar patikimai laikosi.



Laikykitės **Hilti** apsaugos nuo kritimo naudojimo instrukcijos.

5.3 Lazerio spindulių įjungimas

1. Pasirinkimo jungiklį nustatykite į padėtį (įjungta / atblokuota).
 - ▶ Įjungiamos visos lazerio linijos ir visi taškai.
2. Linijos režimo mygtuką spausdykite tol, kol nustatysite norimą linijos režimą.
 - ▶ Prietaisas pakartotinai persijungia iš vieno režimo į kitą žemiau nurodyta eilės tvarka: visos linijos, horizontali linija, vertikali linija.

5.4 Lazerio spindulio nustatymas funkcijai „Pasvira linija“

1. Pasirinkimo jungiklį nustatykite į padėtį (įjungta / užfiksuota).
 - ▶ Horizontali lazerio linija įjungiamą.
2. Linijos režimo mygtuką spausdykite tol, kol nustatysite norimą linijos režimą. → psl. 162
 - ▶ Prietaisas pakartotinai persijungia iš vieno režimo į kitą žemiau nurodyta eilės tvarka: horizontali linija, vertikali linija, visos linijos.



Nustačius funkciją „Pasvira linija“, švytuoklė yra užfiksuota ir lazerinis prietaisas yra nesuniveliuotas. Lazerio spindulys (-iai) mirksi 5 sekundes.

5.5 Lazerio spindulių išjungimas

1. Pasirinkimo jungiklį nustatykite į padėtį **OFF**.
 - ▶ Lazerio spindulys išjungiamas ir švytuoklė užfiksuojama.



ATSARGIAI

Sužalojimo pavojus atsitiktinai pradėjus naudoti!

- ▶ Prieš įdėdami akumuliatorių, įsitinkinkite, kad atitinkamas prietaisas yra išjungtas.
2. Kai akumuliatorius yra išsikrovęs, lazerio spindulys išjungiamas automatiškai.

5.6 Naudojimo pavyzdžiai

- 5.6.1 **Aukščio perkėlimas**
- 5.6.2 **Sausosios statybos profiliučių išlygiavimas**
- 5.6.3 **Lubų šviestuvų išlygiavimas**
- 5.6.4 **Vamzdynų išlygiavimas**
- 5.6.5 **Šildymo elementų išlygiavimas**
- 5.6.6 **Durų ir langų rėmų išlygiavimas**

5.7 Lazerinio nivelyro imtuvo režimo suaktyvinimas arba išaktyvinimas



Lazerio spindulio imtuvo veikimo nuotolis gali būti ribotas dėl konstrukcijos sukeltos lazerio galios nesimetriškumo ir galimų trukdančių išorinių šviesos šaltinių.

Kad užtikrintumėte optimalų veikimo nuotolį, dirbkite stipresnėje linijinio lazerinio nivelyro pusėje ir venkite dirbti tiesioginėje šviesoje. Stiprioji pusė yra priekinė linijinio lazerinio nivelyro pusė.

1. Kad suaktyvintumėte imtuvo režimą, spauskite imtuvo režimo mygtuką.
 - ▶ Patvirtindamas lazerio spindulys sumirksės penkis kartus.
 - ▶ Šviesos diodas šalia imtuvo režimo mygtuko šviečia žaliai.
 - ▶ Lazerio spindulių matomumas sumažėja.



2. Dar kartą paspauskite imtuvo režimo mygtuką, kad vėl išjungtumėte imtuvo režimą.
 - ▶ Šviesos diodai šalia imtuvo režimų mygtuko užgesa.
 - ▶ Lazero spindulių matomumas vėl padidėja iki įprastinio lygio.



Lazerinį nivelyrą išjungiant, imtuvo režimas išaktyvinamas.

5.8 Tikrinimas

5.8.1 Lazero spindulio niveliavimo tikrinimas

1. Tarp sienų turi būti ne mažesnis kaip 10 m atstumas.
2. Lazerinį nivelyrą pastatykite ant lygaus ir horizontalaus paviršiaus, maždaug 20 cm nuo sienos (A), ir lazero linijų susikirtimo tašką nukreipkite į sieną (A).
3. Lazero linijų susikirtimo tašką kryžiuoku (1) pažymėkite ant sienos (A) ir kryžiuoku (2) – ant sienos (B).
4. Lazerinį nivelyrą pastatykite ant lygaus ir horizontalaus paviršiaus, maždaug 20 cm nuo sienos (B), ir lazero linijų susikirtimo tašką nukreipkite į kryžiuoką (1) ant sienos (A).
5. Lazero linijų susikirtimo taško aukštį nustatykite taip, kad susikirtimo taškas sutaptų su žyma (2) ant sienos (B). Jei reikia, naudokite stovą arba sieninį laikiklį.
6. Lazero linijų susikirtimo tašką kryžiuoku (3) vėl pažymėkite ant sienos (A).
7. Ant sienos (A) išmatuokite poslinkį D tarp kryžiuokų (1) ir (3) (RL = patalpos ilgis).
8. Apskaičiuokite vertę R.
 - ▶ Vertė R turi būti mažesnė nei 3 mm (1/8").
9. Jeigu rezultatas yra už tolerancijos ribų, kreipkitės į **Hilti** techninės priežiūros centrą.

$$R = \frac{D \text{ [mm]}}{2} \times \frac{10}{RL \text{ [m]}} \quad (1)$$

$$R = \frac{D \text{ [1/8 in]}}{2} \times \frac{30}{RL \text{ [ft]}} \quad (2)$$

5.8.2 Horizontalios linijos tikslumo tikrinimas

1. Pastatykite prietaisą patalpos, kurios ilgis ne mažesnis kaip 10 m, krašte.



Grindys turi būti lygios ir horizontalios.

2. Įjunkite visus lazero spindulius ir įsitikinkite, kad švytuoklė yra atblokuota.
3. Pažymėkite tašką ne arčiau kaip 10 m nuo prietaiso taip, kad lazero linijų susikirtimo taškas būtų šios žymos centre (d0), o taikinio vertikali linija eitų tiksliai per vertikalaus lazero linijos vidurį.
4. Pasukite prietaisą 45° kampu, žiūrint iš viršaus pagal laikrodžio rodyklę.
5. Dabar žymoje pažymėkite tašką (d1), kuriame horizontali lazero linija kerta vertikalią žymos liniją.
6. Dabar prietaisą pasukite 90° kampu prieš laikrodžio rodyklę.
7. Dabar žymoje pažymėkite tašką (d2), kuriame horizontali lazero linija kerta vertikalią žymos liniją.
8. Išmatuokite šiuos vertikalius atstumus: d0-d1, d0-d2 ir d1-d2. Nustatykite didžiausią (dmaks) ir mažiausią (dmin) skirtumus.
9. Atstumams d0-d1, d0-d2 ir d1-d2 galioja formulės:
10. Didžiausias išmatuotas vertikalus atstumas 10 m matavimo atstumu neturi viršyti 5 mm.
 - ▶ $d_{maks} - d_{min} =$ atstumas tarp aukščiausios ir žemiausios žymų milimetrais/10 colio
 - ▶ D = atstumas tarp prietaiso ir žymos metrais / pėdomis

$$(d_{maks} - d_{min}) \text{ [mm]} < 0,5 \left[\frac{\text{mm}}{\text{m}} \right] \cdot D \text{ [m]}$$

$$(d_{maks} - d_{min}) \left[\frac{\text{inch}}{10} \right] < 0.06 D \text{ [feet]}$$

5.8.3 Vertikalios linijos tikslumo tikrinimas



Šiam tikrinimui reikia durų angos arba panašaus objekto, kurio angos aukštis yra ne mažesnis kaip 2 m. Be to, kiekvienoje pusėje turi būti ne mažiau kaip 2,5 m vietos.

1. Įjunkite prietaisą ir įsitikinkite, kad švytuoklė yra atblokuota.
2. Prietaisą pastatykite ant grindų 2,5 m atstumu nuo durų angos, tada vertikalią liniją nustatykite durų angos viduryje.



3. Vertikaliai linijos vidurį pažymėkite ant grindų (1) ir ant viršutinės durų angos briaunos (3), taip pat 2,5 m atstumu už durų angos ant grindų (2).
4. Prietaisą pastatykite tiesiai už taško (2) ant grindų ir nukreipkite lazerio spindulį taip, kad jis eitų per taškus (2) ir (1).
5. Ant durų angos viršutinės briaunos galima tiesiogiai išmatuoti nuokrypį tarp lazerio linijos ir taško (3). Ši vertė yra lygi nuokrypiui, esant dvigubam aukščiui.
6. Išmatuokite durų angos aukštį.
7. Maksimalus leistinas nuokrypis yra 3 mm/10 m aukščiui.
8. Anksčiau aprašytu metodu nustatyto nuokrypio maksimali leistina vertė randama taip:
9. Maksimalus leistinas nustatytas nuokrypis milimetrais turi būti mažesnė nei 0,3 mm/m ir dvigubo aukščio metrais sandauga.
 - ▶ d = išmatuotas dvigubas nuokrypis milimetrais $/\frac{1}{10}$ colio
 - ▶ H = durų aukštis metrais

$$d < 0,3 \text{ mm} * 2 * H [\text{m}]$$

$$d \left[\frac{\text{inch}}{10} \right] < 0.072 H [\text{feet}]$$

5.8.4 Ką daryti, kai yra nuokrypių

- ▶ Jei nustatėte nuokrypius, kreipkitės į **Hilti** techninės priežiūros centrą.

6 Priežiūra ir einamasis remontas

Prietaiso priežiūra

- Prilipusius nešvarumus atsargiai nuvalykite.
- Nuo lazerio spindulio išėjimo langelio nupūskite dulkes. Lazerio spindulio išėjimo langelio nelieskite savo pirštais.
- Korpusą valykite tik šiek tiek sudrėkinta šluoste. Nenaudokite priemonių, kurių sudėtyje yra silikono, nes jos gali pakenkti plastikinėms detalėms.

Einamasis remontas

- Reguliariai tikrinkite, ar matomos dalys nėra pažeistos ir ar valdymo elementai veikia nepriekaištingai.
- Nenaudokite pažeisto prietaiso arba prietaiso su veikimo trikdžiais. Prietaisą nedelsdami pristatykite remontuoti į **Hilti** techninės priežiūros centrą.
- Atlikę priežiūros ir remonto darbus uždėkite visus apsauginiai įtaisus ir patikrinkite, ar jie nepriekaištingai veikia.



Kad eksploatacija būtų patikima, naudokite tik originalias atsargines dalis ir eksploatacines medžiagas. **Hilti** aprobuotas atsargines dalis, eksploatacines medžiagas ir reikmenis savo prietaisui rasite vietinėje **Hilti Store** arba tinklalapyje www.hilti.group

6.1 Hilti matavimo įrangos techninis centras

Hilti matavimo įrangos techniniame centre vykdoma patikra ir, aptikus paklaidų, matavimo prietaiso tikslumas atkuriamas, paskui vėl tikrinama matavimo prietaiso parametrų atitiktis nustatytoms vertėms. Prietaiso parametrų atitiktį bandymo momentu patvirtina techninio centro išduodamas sertifikatas. Rekomendacijos:

- Tikrinimo periodiškumą reikia pasirinkti pagal naudojimo pobūdį.
- Prietaisą **Hilti** matavimo įrangos techniniame centre tikrinti po ypač didelės prietaiso darbinės apkrovos, prieš svarbius darbus, tačiau ne rečiau kaip kartą per metus.

Patikra **Hilti** matavimo įrangos techniniame centre neatleidžia naudotojo nuo pareigos matavimo prietaisą tikrinti prieš naudojimą ir jo metu.

7 Transportavimas ir sandėliavimas

Transportavimas

- ▶ Prieš kiekvieną naudojimą ir po ilgesnio transportavimo patikrinkite, ar prietaisas nepažeistas.

Sandėliavimas

- ▶ Prietaisą ir maitinimo elementus laikykite vėsioje ir sausoje vietoje. Atkreipkite dėmesį į ribines temperatūros vertes, nurodytas skyriuje „Techniniai duomenys“.
- ▶ Niekada nelaikykite prietaiso ir maitinimo elementų saulėje, ant šilumos šaltinių ar už lango stiklo.



- ▶ Prietaisą ir maitinimo elementus laikykite vaikams bei neįgalotiems asmenims neprieinamoje vietoje.
- ▶ Prieš kiekvieną naudojimą bei prieš ir po ilgesnio laikymo patikrinkite, ar prietaisas nepažeistas.

8 Pagalba sutrikus veikimui

Pasitaikius sutrikimų, kurie nėra aprašyti šioje lentelėje arba kurių negalite pašalinti patys, kreipkitės į **Hilti** techninės priežiūros centrą.

Sutrikimas	Galima priežastis	Sprendimas
Prietaisas neįsijungia.	Išsikrovė maitinimo elementas	▶ Pakeiskite maitinimo elementus.
	Netinkamas maitinimo elemento poliškumas	▶ Maitinimo elementus įdėkite tinkamai.
	Neuždarytas maitinimo elementų skyrelis.	▶ Uždarykite maitinimo elementų skyrelį.
	Prietaiso arba jungiklio gedimas	▶ Kreipkitės į Hilti techninės priežiūros centrą.
Nėra kai kurių lazerio spindulių.	Lazerio šviesos šaltinio arba lazerio valdymo schemos gedimas	▶ Kreipkitės į Hilti techninės priežiūros centrą.
Prietaisas įsijungia, tačiau nesimato lazerio spindulių.	Lazerio šviesos šaltinio arba lazerio valdymo schemos gedimas	▶ Kreipkitės į Hilti techninės priežiūros centrą.
	Temperatūra per aukšta arba per žema	▶ Palaukite, kol prietaisas atvės arba sušils.
Neveikia automatinis susiniveliavimas.	Prietaisas pastatytas ant pernelyg nuožulnaus paviršiaus	▶ Prietaisą pastatykite ant lygaus ir horizontalaus paviršiaus.
	Švytuoklė yra užfiksuota	▶ Atblokuokite švytuoklę.

9 Gamintojo teikiama garantija

- ▶ Kilus klausimų dėl garantijos sąlygų, kreipkitės į vietinį **Hilti** partnerį.

10 Daugiau informacijos

Priedus, sisteminius priedus ir daugiau informacijos apie prietaisą rasite **čia**.



根据 SJ/T 11364-2014 的有害物质材料披露
 Hazardous substances material disclosure according to SJ/T 11364-2014

Product type: Laser
 Products: PM 2-LG (02) / PM 2-PG (01)

零件名称 Part name	有害物质					
	Hazardous substances					
	铅	汞	镉	六价铬	多溴联苯	多溴
Lead (Pb)	Mercury (Hg)	Cadmium (Cd)	Hexavalent Chromium (Cr(VI))	Polybrominated biphenyls (PBB)	Polybrominated biphenyls (PBB)	Polybrominated biphenyls (PBB)
电子元件 (PCBs) Electronics (PCBs)	o	o	o	o	o	
壳体组件 Housing	o	o	o	o	o	
电气联接线 Electrical wirings	o	o	o	o	o	
核心部件 Core part	x	o	o	o	o	

以下表格均依据 SJT 11364 通则制定。

- o: 表示该有害物质在该部件所有均质材料中的含量均在 GB/T 26572 标准规定的限量要求以下。
- x: 表示该有害物质至少在该部件的某一均质材料中的含量超出 GB/T 26572 标准规定的限量要求。
 (企业可基于其实际情况在包装箱内提供 “X” 标识的详细技术说明。)

The following tables are prepared in accordance with the provision of SJT 11364.

O: Indicates that said hazardous substances contained in all of the homogeneous materials for this part is below limit requirement of GB/T 26572

X: Indicates that said hazardous substances contained in at least one of the homogeneous materials used for this part is above the limit requirement of GB/T 26572.

(Enterprises may further provide in this box technical explanation for marking "X" based on their actual circumstances.)

Ši lentelė galioja Kinijos rinkai.



限用物質含有情況標示聲明書

Declaration of the Presence Condition of the Restricted Substances Marking

設備名稱: PM 2-LG (02) / PM 2-PG (01), 型號 (型式) : Laser Equipment name: PM 2-LG (02) / PM 2-PG (01), Type designation: Laser						
單元 Unit	限用物質及其化學符號 Restricted substances and its chemical symbols					
	鉛 Lead (Pb)	汞 Mercury (Hg)	鎘 Cadmium (Cd)	六價鉻 Hexavalent Chromium (Cr (VI))	多溴聯苯 Polybrominated biphenyls (PBB)	多 bip
电子元件 (PCBs) Electronics (PCBs)	0	0	0	0	0	
壳体组件 Housing	0	0	0	0	0	
电气联接线 Electrical wirings	0	0	0	0	0	
核心部件 Core part	-	0	0	0	0	

備考 1. “超出 0.1 wt %” 及 “超出 0.01 wt %” 係指限用物質之百分比含量超出百分比含量基準值。
Note 1: “Exceeding 0.1wt.% and exceeding 0.01wt %” indicate that the percentage contain of the restricted substance exceeds the reference percentage value of presence condition.

備考 2. “0” 係指該項限用物質之百分比含量未超出百分比含量基準值。
Note 2: “0” – indicates that the percentage contain of the restricted substance does not exceeds the percentage reference value of presence.

備考 3. “-” 係指該項限用物質為排除項目。
Note 3: The “-” indicates that the restricted substance corresponds to the exemption.

Ši lentelė galioja Taivano rinkai.

11 Utilizavimas

Hilti prietaisai yra pagaminti iš medžiagų, kurias galima naudoti antrą kartą. Būtina antrinio perdirbimo sąlyga yra tinkamas medžiagų išrūšiavimas. Daugelyje šalių **Hilti** priims nebenaudojamą prietaisą perdirbti. Apie tai galite pasiteirauti artimiausiame **Hilti** techninės priežiūros centre arba savo prekybos konsultanto.



▶ Elektrinių įrankių, elektroninių prietaisų ir akumuliatorių neišmeskite į buitinius šiukšlynus!

Oryginalna instrukcija obsługi

1 Informacje na temat instrukcji obsługi

1.1 Do niniejszej instrukcji obsługi

- **Ostrzeżenie!** Przed użyciem produktu należy upewnić się, że użytkownik przeczytał i zrozumiał instrukcję obsługi dołączonej do produktu, w tym instrukcje, wskazówki dotyczące bezpieczeństwa oraz ostrzeżenia, rysunki i specyfikacje. W szczególności użytkownik powinien zapoznać się ze wszystkimi instrukcjami, wskazówkami bezpieczeństwa i ostrzeżeniami, rysunkami, specyfikacjami, komponentami i funkcjami.



W przypadku niezastosowania się do tego zalecenia może dojść do porażenia prądem elektrycznym, pożaru i/lub ciężkich obrażeń. Należy zachować instrukcję obsługi wraz ze wszystkimi wytycznymi, wskazówkami bezpieczeństwa i ostrzeżeniami do późniejszego wykorzystania.

- Produkty **HILTI** przeznaczone są do użytku profesjonalnego i mogą być eksploatowane, konserwowane i utrzymywane we właściwym stanie technicznym wyłącznie przez autoryzowany, przeszkolony personel. Personel ten musi być przede wszystkim poinformowany o możliwych zagrożeniach. Produkt i jego wyposażenie mogą stanowić zagrożenie w przypadku użycia przez niewykwalifikowany personel w sposób niewłaściwy lub niezgodny z przeznaczeniem.
- Dołączona instrukcja obsługi jest zgodna z aktualnym stanem wiedzy technicznej w momencie oddania do druku. Aktualną wersję można znaleźć online na stronie produktu Hilti. W tym celu należy kliknąć link lub kod QR w niniejszej instrukcji obsługi, oznaczony symbolem
- Produkt przekazywać innym użytkownikom wyłącznie z niniejszą instrukcją obsługi.

1.2 objaśnienie symboli

1.2.1 Ostrzeżenia

Wskazówki ostrzegawcze ostrzegają przed niebezpieczeństwem w obchodzeniu się z produktem. Zastosowano następujące hasła ostrzegawcze:

ZAGROŻENIE

ZAGROŻENIE !

- ▶ Wskazuje na bezpośrednie zagrożenie, które może prowadzić do ciężkich obrażeń ciała lub śmierci.

OSTRZEŻENIE

OSTRZEŻENIE !

- ▶ Wskazuje na ewentualne zagrożenie, które może prowadzić do ciężkich obrażeń ciała lub śmierci.

OSTROŻNIE

OSTROŻNIE !

- ▶ Wskazuje na potencjalnie niebezpieczną sytuację, która może prowadzić do obrażeń ciała lub szkód materialnych.

1.2.2 Symbole w dokumentacji

W niniejszej dokumentacji zastosowano następujące symbole:

	Przed użyciem przeczytać instrukcję obsługi
	Wskazówki dotyczące użytkowania i inne przydatne informacje
	Obchodzenie się z surowcami wtórnymi
	Nie wyrzucać elektronarzędzi ani akumulatorów do odpadów komunalnych

1.2.3 Symbole na rysunkach

Na rysunkach zastosowano następujące symbole:

	Te liczby odnoszą się do rysunków zamieszczonych na początku niniejszej instrukcji
	Liczby te oznaczają kolejność kroków roboczych na rysunku i mogą odbiegać od kroków roboczych opisanych w tekście
	Numery pozycji zastosowane na rysunku Budowa urządzenia odnoszą się do numerów legendy w rozdziale Ogólna budowa urządzenia
	Na ten znak użytkownik powinien zwrócić szczególną uwagę podczas obsługi produktu.



1.3 Symbole zależne od urządzenia

1.3.1 Symbole na produkcie

Na produkcie mogą być zastosowane następujące symbole:



Urządzenie obsługuje technologię NFC, która jest kompatybilna z platformami iOS i Android.

1.4 Informacje o produkcie

Produkty przeznaczone są do użytku profesjonalnego i mogą być eksploatowane, konserwowane i utrzymywane we właściwym stanie technicznym wyłącznie przez autoryzowany, przeszkolony personel. Personel ten musi być przede wszystkim poinformowany o możliwych zagrożeniach. Produkt i jego wyposażenie mogą stanowić zagrożenie w przypadku użycia przez niewykwalifikowany personel w sposób niewłaściwy lub niezgodny z przeznaczeniem.

Oznaczenie typu i numer seryjny umieszczone są na tabliczce znamionowej.

- ▶ Numer seryjny należy przepisać do poniższej tabeli. Dane o produkcie należy podawać w przypadku pytań do naszego przedstawicielstwa lub serwisu.

Dane urządzenia

Laser liniowy	PM 2-LG
Generacja	02
Nr seryjny	

1.5 Deklaracja zgodności

Producent deklaruje z pełną odpowiedzialnością, że opisany tutaj produkt jest zgodny z obowiązującym prawem i obowiązującymi normami.

Techniczna dokumentacja zapisana jest tutaj:

Hilti Entwicklungsgesellschaft mbH | Zulassung Geräte | Hiltistraße 6 | 86916 Kaufering, DE

1.6 Naklejki na produkcie

Informacja o laserze

	<p>Klasa lasera 2, zgodnie z normą IEC60825-1/ EN60825-1:2014 oraz odpowiada CFR 21 § 1040.10 i 1040.11 (Laser Notice 56).</p> <p>Nie wolno patrzeć w źródło promienia lasera.</p>
--	------------------------------------------------------------------------------------------------------------------------------------------------------------------------------------

2 Bezpieczeństwo

2.1 Ogólne wskazówki bezpieczeństwa dla narzędzi pomiarowych

⚠ OSTRZEŻENIE! Należy zapoznać się ze wskazówkami dotyczącymi bezpieczeństwa. Narzędzia pomiarowe mogą być niebezpieczne, jeśli są obsługiwane w niewłaściwy sposób. Zaniedbania przy przestrzeganiu wskazówek dotyczących bezpieczeństwa oraz zaleceń mogą prowadzić do uszkodzenia narzędzia pomiarowego i/lub poważnych obrażeń ciała.

Należy zachować do wglądu wszystkie wskazówki i zalecenia dotyczące bezpieczeństwa.

Bezpieczeństwo w miejscu pracy

- ▶ **Należy dbać o czystość i dobre oświetlenie stanowiska pracy.** Nieporządek lub brak oświetlenia w miejscu pracy mogą prowadzić do wypadków.
- ▶ **Nie pracować z użyciem produktu w otoczeniu zagrożonym wybuchem, w którym znajdują się np. łatwopalne ciecze, gazy lub pyły.**
- ▶ **Podczas pracy przy użyciu tego produktu nie zezwalać na zbliżanie się dzieci i innych osób.**
- ▶ **Produktu należy używać tylko w zdefiniowanych granicach zastosowania.**
- ▶ **Należy przestrzegać lokalnych przepisów dotyczących zapobiegania wypadkom.**

Bezpieczeństwo elektryczne

- ▶ **Należy zadbać o to, aby produkt chroniony był przed deszczem i wilgocią.** Wnikająca wilgoć może spowodować zwarcia, porażenia prądem, pożary lub eksplozje.
- ▶ **Mimo iż produkt jest zabezpieczony przed wnikaniem wilgoci, przed umieszczeniem w pojemniku transportowym należy je wytrzeć do sucha.**



Bezpieczeństwo osób

- ▶ **Należy być czujnym, uważać na to, co się robi i przystępować z rozumą do pracy przy użyciu narzędzia pomiarowego. Nie używać narzędzia pomiarowego w stanie zmęczenia lub pod wpływem narkotyków, alkoholu lub lekarstw.** Chwila nieuwagi przy używaniu narzędzia pomiarowego może prowadzić do poważnych obrażeń ciała.
- ▶ **Unikać niewygodnej pozycji ciała. Należy przyjąć bezpieczną pozycję i zawsze utrzymywać równowagę.**
- ▶ **Nosić osobiste wyposażenie ochronne.** Noszenie indywidualnego wyposażenia ochronnego zmniejsza ryzyko obrażeń ciała.
- ▶ **Nie demontować (dezaktywować) żadnych instalacji zabezpieczających i nie usuwać tabliczek informacyjnych ani ostrzegawczych.**
- ▶ **Unikać niezamierzonego uruchomienia urządzenia. Przed włożeniem akumulatora w narzędzie pomiarowe, wzięciem go do ręki lub przenoszeniem, należy upewnić się, że jest wyłączone.**
- ▶ **Produktu i wyposażenia należy używać zgodnie z tymi wskazówkami oraz w sposób przewidziany dla tego typu urządzenia. Przy tym należy uwzględnić warunki pracy i rodzaj wykonywanych czynności.** Używanie urządzeń do prac niezgodnych z przeznaczeniem może prowadzić do niebezpiecznych sytuacji.
- ▶ **Nie należy lekceważyć potencjalnego zagrożenia ani wskazówek dot. bezpiecznej eksploatacji narzędzi pomiarowych, nawet w przypadku dużego doświadczenia w zakresie ich obsługi.** Nieuważne obchodzenie się z urządzeniem może w ułamku sekundy doprowadzić do poważnych obrażeń.
- ▶ **Narzędzia pomiarowe nie wolno stosować w pobliżu aparatury medycznej.**

Stosowanie narzędzi pomiarowych i obchodzenie się z nimi

- ▶ **Używać wyłącznie produktu i akcesoriów, które są w dobrym stanie technicznym.**
- ▶ **Nieużywane narzędzia pomiarowe należy przechowywać w miejscu niedostępnym dla dzieci. Nie należy pozwalać na użytkowanie produktu osobom, które nie zapoznały się z nim lub nie przeczytały tych wskazówek.** Narzędzia pomiarowe stanowią zagrożenie, jeśli używane są przez osoby niedoświadczone.
- ▶ **Należy starannie konserwować narzędzia pomiarowe. Należy kontrolować, czy ruchome części pracują bez zarzutu i nie są zablokowane, czy elementy nie są popękane lub uszkodzone w stopniu ograniczającym działanie narzędzia pomiarowego. Przed przystąpieniem do eksploatacji narzędzia pomiarowego zlecić naprawę uszkodzonych części.** Przyczyną wielu wypadków jest niewłaściwa konserwacja narzędzi pomiarowych.
- ▶ **W żadnym wypadku nie wolno modyfikować produktu ani manipulować nim.** Zmiany lub modyfikacje, których dokonywanie nie jest wyraźnie dozwolone przez firmę Hilti, mogą spowodować ograniczenie praw użytkownika do dalszej eksploatacji produktu.
- ▶ **Przed ważnymi pomiarami, jak również po upadku lub narażeniu na inne czynniki mechaniczne, należy sprawdzić dokładność działania narzędzia pomiarowego.**
- ▶ **Ze względu na zasadę działania urządzenia określone warunki otoczenia mogą mieć ujemny wpływ na wyniki pomiarów.** Chodzi tu np. o bliskość urządzeń wytwarzających silne pola magnetyczne lub elektromagnetyczne, drgania i zmiany temperatury.
- ▶ **Szybko zmieniające się warunki pomiaru mogą zafałszować jego wyniki.**
- ▶ **W przypadku przeniesienia produktu z zimnego do ciepłego otoczenia lub odwrotnie, należy odczekać, aż urządzenie dostosuje się do nowych warunków.** Duże różnice temperatur mogą powodować nieprawidłowe działanie i nieprawidłowe wyniki pomiarów.
- ▶ **W przypadku stosowania adapterów i akcesoriów upewnić się, że akcesoria te są pewnie zamocowane.**
- ▶ **Mimo że narzędzie pomiarowe zostało przystosowane do pracy w trudnych warunkach panujących na budowie, należy się z nim obchodzić ostrożnie, jak z każdym innym produktem optycznym bądź elektrycznym (lornetka, okulary, aparat fotograficzny).**
- ▶ **Należy przestrzegać podanych temperatur eksploatacji i składowania.**

2.2 Dodatkowe wskazówki dotyczące bezpieczeństwa dla laserowych narzędzi pomiarowych

- ▶ **W przypadku nieprawidłowego otwarcia produktu może powstawać promieniowanie laserowe, przewyższające klasę 2.** Konserwację lub naprawę produktu należy zlecać wyłącznie serwisowi Hilti.
- ▶ **Miejsca pomiaru należy zabezpieczyć. Upewnić się, że podczas ustawiania produktu promień lasera nie został skierowany na inną osobę ani samego użytkownika.** Promienie lasera należy kierować wysoko nad lub pod linią wzroku.
- ▶ **W celu uniknięcia błędnych pomiarów należy utrzymywać w czystości okienko wyjścia promienia lasera.**



- ▶ Przed dokonaniem pomiarów/ eksploatacją oraz wielokrotnie w trakcie eksploatacji sprawdzić produkt pod kątem dokładności.
- ▶ Pomiary przeprowadzane w pobliżu odbijających obiektów lub powierzchni, przez szklane szyby lub podobne tworzywa mogą prowadzić do zafalszowania wyników.
- ▶ Zamontować produkt na odpowiednim uchwycie, na statywie lub ustawić je na równej powierzchni.
- ▶ Praca z latami mierniczymi w pobliżu linii wysokiego napięcia jest zabroniona.
- ▶ Upewnić się, że w pobliżu nie jest stosowane inne laserowe narzędzie pomiarowe, które mogłoby wpływać na pomiar.
- ▶ Nie pozwalać na przemieszczanie się promieni lasera po powierzchniach bez nadzoru.

2.3 Dodatkowe wskazówki dotyczące bezpieczeństwa

- ▶ Niebezpieczeństwo odniesienia obrażeń na skutek upadku narzędzia i/lub wyposażenia. Przed rozpoczęciem pracy skontrolować prawidłowe zamocowanie wyposażenia.

2.4 Kompatybilność elektromagnetyczna

Pomimo tego, że urządzenie spełnia rygorystyczne wymagania obowiązujących dyrektyw, firma Hilti nie może wykluczyć wystąpienia zakłóceń na skutek silnego promieniowania, co może z kolei doprowadzić do błędnych wskazań. W takim przypadku lub w razie pojawienia się innych wątpliwości należy przeprowadzić pomiary kontrolne. Firma Hilti nie może również wykluczyć zakłóceń działania innych urządzeń (np. urządzeń nawigacyjnych w samolotach).

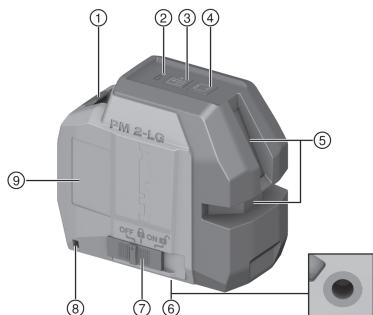
2.5 Klasyfikacja lasera w produktach z laserem klasy 2

Produkt odpowiada klasie lasera 2 zgodnie z normami/ EN 60825-1:2014 i CFR 21 § 1040 (FDA). Produkty te można stosować bez dodatkowych zabezpieczeń. Dlatego nie powinno się patrzeć bezpośrednio w źródło światła, podobnie jak na słońce. W przypadku bezpośredniego kontaktu wzroku z promieniem lasera, należy zamknąć oczy i odwrócić głowę od źródła promieniowania. Nie kierować promieni lasera na inne osoby.

2.6 Staranne obchodzenie się i użytkowanie baterii

- ▶ Wyjąć baterie z produktu, jeśli nie będzie on używany przez dłuższy czas. Baterie mogą ulegać korozji w trakcie dłuższego przechowywania i samoczynnie się rozładowywać.
- ▶ Upewnić się, że baterie nie trafią w ręce dzieci.
- ▶ Nie mieszać nowych i starych baterii. Należy zawsze wymieniać wszystkie baterie razem. Nie mieszać baterii różnych producentów ani różnych typów.
- ▶ Nie wolno używać uszkodzonych baterii.
- ▶ Z tym produktem stosować wyłącznie baterie przewidzianego przez producenta typu. . Używanie innych baterii może doprowadzić do obrażeń ciała i zagrożenia pożarowego.
- ▶ Wymieniając akumulator, należy zwracać uwagę na prawidłową biegunowość. Istnieje niebezpieczeństwo eksplozji.
- ▶ Nie dopuszczać do przegrzania baterii i nie wystawiać ich na ogień. Baterie mogą eksplodować i uwalniać toksyczne substancje.
- ▶ Nie ładować baterii.
- ▶ Nie należy lutować baterii w produkcji.
- ▶ Nie rozładowywać baterii poprzez zwarcie. Baterie mogą się rozszczelnić, eksplodować, zapalić się i doprowadzić do zranień osób.
- ▶ Nie doprowadzać do uszkodzeń baterii i nie wyjmować ich. Baterie mogą się rozszczelnić, eksplodować, zapalić się i doprowadzić do zranień osób.



3.1 Ogólna budowa urządzenia


- ① Kieszon baterii
- ② Wskaźnik stanu naładowania
- ③ Przycisk trybu detektora
- ④ Przycisk trybu liniowego
- ⑤ Okienko wyjścia promienia lasera
- ⑥ Gwint mocujący
- ⑦ Przełącznik wyboru Wł./Mył. i blokada /zwolnienie blokady wahadła
- ⑧ Ucho do mocowania zabezpieczenia przed upadkiem
- ⑨ Położenie tabliczki znamionowej

3.2 Użytkowanie zgodne z przeznaczeniem

Opisywane urządzenie jest samopoziomującym laserem liniowym przeznaczonym do poziomowania i wyrównywania. Laser liniowy ma dwie zielone linie (poziomą i pionową) i punkt przecięcia linii. Laser liniowy może być obsługiwany przez jedną osobę. Linie i punkt przecięcia linii mają zasięg ok. 20 m (65 ft). Zasięg zależy od jasności światła w otoczeniu. Urządzenie przeznaczone jest do użytku w pomieszczeniach.

Możliwości zastosowania: Poziomowanie gniazd, kanałów kablowych, kaloryferów i instalacji; Poziomowanie sufitów podwieszanych; Poziomowanie i wyrównywanie drzwi i okien; Przenoszenie wysokości; Ustawianie rur w pionie.

3.3 Komunikaty robocze

Stan	Znaczenie
Nie świeci się dioda LED.	<ul style="list-style-type: none"> • Urządzenie jest wyłączone. • Baterie są wyczerpane. • Baterie są niewłaściwie włożone.
Dioda LED świeci się stale.	Promień lasera jest włączony. Urządzenie pracuje. Baterie są pełne.
Dioda LED miga szybko.	Baterie są na wyczerpaniu.
Dioda LED miga.	Urządzenie zostało automatycznie wyłączone, ale wahadło nie jest zablokowane.
Promień lasera miga dwa razy co 10 sekund (wahadło odblokowane) lub co 2 sekundy (wahadło zablokowane).	Baterie są na wyczerpaniu.
Promień lasera miga pięć razy, a następnie pozostaje stale włączony.	<ul style="list-style-type: none"> • Mechanizm samoczynnego wyłączenia został dezaktywowany. • Tryb odbiornika został aktywowany lub dezaktywowany.
Promień lasera miga z wysoką częstotliwością.	Urządzenie nie może dokonać samopoziomowania.
Promień lasera miga co 2 sekundy.	Tryb pracy z nachyloną linią; Wahadło jest zablokowane, na skutek czego linie nie są wypoziomowane.

3.4 Zakres dostawy

Laser liniowy, torba, 4x baterie AA (nie na wszystkich rynkach), instrukcja obsługi, certyfikat producenta



4 Dane techniczne

Zasięg linii i punktu przecięcia bez detektora lasera	20 m (65 ft - 7 in)
Zasięg linii i punktu przecięcia z odbiornikiem lasera (w zależności od jakości otoczenia i położenia odbiornika względem lasera)	2 m ... 50 m (6 ft - 7 in ... 164 ft - 1 in)
Czas samopoziomowania	3 s
Zakres samopoziomowania (typowy)	±4°
Dokładność do 10 m (33 ft)	±3 mm (±0,12 in)
Grubość linii (w odległości 5 m)	< 2 mm (< 0,08 in)
Klasa lasera	Klasa 2, widzialne, 510 - 530 nm, ±10 nm (IEC 60825-1:2014); class II (CFR 21 §1040.10 i 1040.11) (FDA)
Dywergencja promienia linii lasera *180°	0,05 ... 0,08 mrad
Średnia moc wyjściowa (maks.) (p)	< 1 mW
Długość fali (λ), ±10 nm	510 nm ... 530 nm
Szerokość impulsu (tp)	< 60 μs
Częstotliwość powtarzania impulsu (f)	< 12 kHz
Zasilanie	4x baterie 1,5V AA
Czas pracy (typowy), wszystkie linie włączone	przy 24° C (72° F) : 10 h
Czas pracy (typowy), tylko linie poziome lub pionowe włączone	przy 24° C (72° F) : 20 h
Automatyczne wyłączenie (aktywowane po)	1 h
Wskazanie stanu roboczego	LED i promienie lasera
Temperatura robocza	-10 °C ... 40 °C (14,0 °F ... 104,0 °F)
Temperatura przechowywania	-25 °C ... 63 °C (-13,0 °F ... 145,4 °F)
Klasa ochrony przed pyłem i wodą (z wyjątkiem przegrody na baterie)	IP 54 wg IEC 60529
Gwint statywu	UNC 1/4"
Wymiary długość x szerokość x wysokość	66 mm x 116 mm x 103 mm (2,60 in x 4,57 in x 4,06 in)
Ciężar ze stopą i bateriami	600 g (21,16 oz)

5 Obsługa

5.1 Wkładanie / wymiana baterii



- Przestrzegać prawidłowej biegunowości.
- Należy zawsze wymieniać wszystkie baterie.
- Stosować wyłącznie baterie wyprodukowane według międzynarodowych standardów.

1. Otworzyć przegrodę na baterie.
2. Wyjąć rozładowane baterie, jeśli występują.
3. Włożyć nowe baterie.



4. Zamknąć przegrodę na baterie.

5.2 Zabezpieczenie przed upadkiem

OSTRZEŻENIE

Niebezpieczeństwo obrażeń ciała na skutek upadku narzędzia i/lub wyposażenia!

- ▶ Należy stosować wyłącznie zalecane do danego produktu zabezpieczenie przed upadkiem marki **Hilti**.
- ▶ Skontrolować przed każdym użyciem zabezpieczenie przed upadkiem oraz jego punkty mocowania pod kątem potencjalnych uszkodzeń.



Przestrzegać krajowych wytycznych dla prac na wysokości.


Do zabezpieczenia tego urządzenia przed upadkiem należy stosować wyłącznie zabezpieczenie **Hilti PMA 92**.

- ▶ Przymocować zabezpieczenie przed upadkiem do lasera oraz do konstrukcji nośnej. Sprawdzić stabilność zamocowania.

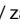


Należy przestrzegać instrukcji obsługi zabezpieczenia **Hilti**.

5.3 Włączanie promieni lasera

1. Ustawić przełącznik wyboru w położeniu  (włączone / odblokowane).
 - ▶ Wszystkie linie lasera i wszystkie punkty zostają włączone.
2. Tyle razy nacisnąć przycisk trybu liniowego, aż ustawiony zostanie żądany tryb liniowy.
 - ▶ Urządzenie kilkakrotnie przechodzi pomiędzy trybami pracy zgodnie z poniższą kolejnością: wszystkie linie, pozioma linia, pionowa linia.

5.4 Ustawianie promienia lasera na funkcję "Linia pochyła"

1. Ustawić przełącznik w położeniu  (włączone / zablokowane).
 - ▶ Pozioma linia zostanie włączona.
2. Tyle razy nacisnąć przycisk trybu liniowego, aż ustawiony zostanie żądany tryb liniowy. → Strona 174
 - ▶ Urządzenie kilkakrotnie przechodzi pomiędzy trybami pracy zgodnie z poniższą kolejnością: pozioma linia, pionowa linia, wszystkie linie.



W funkcji "Linia pochyła" wahać jest zablokowane, a laser nie jest wypoziomowany. Linia/linie lasera migają co 5 sekund.

5.5 Wyłączanie promieni lasera

1. Ustawić przełącznik wyboru w położeniu **OFF**.
 - ▶ Następuje wyłączenie promienia lasera i zablokowanie wahać.

OSTROŻNIE

Niebezpieczeństwo obrażeń ciała w wyniku niezamierzonego uruchomienia!

- ▶ Przed włożeniem akumulatora upewnić się, że przynależne urządzenie jest wyłączone.
2. Promień lasera zostanie automatycznie wyłączony, jeśli akumulator jest rozładowany.

5.6 Przykłady zastosowania

5.6.1 Przenoszenie wysokości

5.6.2 Pозиomowanie profili wykończeniowych

5.6.3 Ustawianie sufitowych opraw oświetleniowych

5.6.4 Ustawianie rur

5.6.5 Ustawianie elementów ogrzewania



5.6.6 Ustawianie drzwi i ram okiennych

5.7 Włączanie lub wyłączenie trybu detektora lasera

Zasięg detektora promienia może być ograniczony ze względu na konstrukcyjną asymetrię mocy lasera i ewentualne zewnętrzne źródła zakłóceń.

Należy pracować po silnej stronie lasera liniowego i unikać pracy w bezpośrednim świetle, aby uzyskać optymalny zasięg. Silną stroną jest przód lasera liniowego.

- Aby uaktywnić tryb detektora, naciśnij przycisk trybu detektora.
 - W celu potwierdzenia promień lasera zamiga pięciokrotnie.
 - Dioda LED obok przycisku trybu odbiornika świeci się na zielono.
 - Widoczność promieni laserowych zmniejsza się.
- Ponownie naciśnij przycisk trybu detektora, aby z powrotem wyłączyć tryb detektora.
 - Dioda LED obok przycisku trybu odbiornika gaśnie.
 - Widoczność promieni laserowych ponownie wzrasta do normalnego poziomu.

Wyłączenie lasera powoduje wyłączenie trybu odbiornika.

5.8 Kontrola

5.8.1 Sprawdzenie wyziumowania promienia lasera

- Odległość między ścianami musi wynosić co najmniej 10 m.
- Ustawić laser na równej i poziomej powierzchni w odległości około 20 cm od ściany (A) i skierować punkt przecięcia linii lasera na ścianę (A).
- Zaznaczyć punkt przecięcia linii lasera za pomocą krzyżyka (1) na ścianie (A) i krzyżyka (2) na ścianie (B).
- Ustawić laser na równej i poziomej powierzchni w odległości około 20 cm od ściany (B) i skierować punkt przecięcia linii lasera na krzyżek (1) na ścianie (A).
- Ustawić wysokość punktu przecięcia linii lasera w taki sposób, aby punkt przecięcia pokrywał się z oznaczeniem (2) na ścianie (B). W razie potrzeby należy zastosować statyw lub uchwyt ścienny.
- Ponownie zaznaczyć punkt przecięcia linii lasera krzyżykiem (3) na ścianie (A).
- Zmierzyć przesunięcie D pomiędzy krzyżykami (1) i (3) na ścianie (A) (RL = długość pomieszczenia).
- Obliczyć wartość R.
 - Wartość R powinna być mniejsza niż 3 mm (1/8").
- Jeśli wynik nie mieści się w zakresie tolerancji, należy zwrócić się do serwisu **Hilti**.

$$R = \frac{D \text{ [mm]}}{2} \times \frac{10}{RL \text{ [m]}} \quad (1)$$

$$R = \frac{D \text{ [1/8 in]}}{2} \times \frac{30}{RL \text{ [ft]}} \quad (2)$$

5.8.2 Kontrola dokładności poziomej linii

- Urządzenie ustawić na brzegu pomieszczenia o długości co najmniej 10 m.

Powierzchnia podłoża musi być równa i pozioma.

- Włączyć wszystkie promienie lasera i upewnić się, że wahadło jest odblokowane.
- Ustawić zaznaczenie w odległości co najmniej 10 m od urządzenia, tak aby punkt przecięcia linii lasera znalazł się w środku zaznaczenia (d0), a pionowa linia zaznaczenia przebiegała dokładnie przez środek pionowej linii lasera.
- Obrócić urządzenie o 45°, patrząc z góry w kierunku zgodnym z ruchem wskazówek zegara.
- Następnie zaznaczyć na zaznaczeniu punkt (d1), w którym pozioma linia lasera przecina pionową linię zaznaczenia.
- Teraz obrócić urządzenie o 90° w kierunku przeciwnym do ruchu wskazówek zegara.
- Następnie zaznaczyć na zaznaczeniu punkt (d2), w którym pozioma linia lasera przecina pionową linię zaznaczenia.
- Zmierzyć następujące pionowe odległości: d0-d1, d0-d2 i d1-d2. Określić największą (dmax) i najmniejszą różnicę (dmin).
- Dla d0-d1, d0-d2 i d1-d2:



10. Największa mierzona pionowa odległość może wynosić maksymalnie 5 mm przy długości pomiarowej 10 m.

- ▶ $d_{\max} - d_{\min}$ = odległość między najwyższym i najniższym zaznaczeniem w milimetrach $/\frac{1}{10}$ cala
- ▶ D = odległość od urządzenia do zaznaczenia w metrach/ stopach

$$(d_{\max} - d_{\min}) [\text{mm}] < 0,5 \left[\frac{\text{mm}}{\text{m}} \right] * D [\text{m}]$$

$$(d_{\max} - d_{\min}) \left[\frac{\text{inch}}{10} \right] < 0.06 D [\text{feet}]$$

5.8.3 Kontrola dokładności linii pionowej



Do przeprowadzenia kontroli potrzebny jest otwór drzwiowy lub podobny o wysokości prześwitu co najmniej 2 m. Poza tym z każdej strony musi być przynajmniej 2,5 m wolnego miejsca.

1. Włączyć urządzenie i upewnić się, że wahadło jest odblokowane.
2. Ustawić urządzenie na podłodze w odległości 2,5 m od otworu drzwiowego i skierować pionową linię na środek otworu drzwiowego.
3. Zaznaczyć środek pionowej linii na podłodze (1) i na górnej krawędzi otworu drzwiowego (3) oraz 2,5 m za otworem drzwiowym na podłodze (2).
4. Ustawić urządzenie bezpośrednio za punktem (2) na podłodze i skierować promień lasera w taki sposób, aby przechodził przez punkty (2) i (1).
5. Na górnej krawędzi otworu drzwiowego można bezpośrednio odczytać odchylenie między linią lasera i punktem (3). Wartość ta odpowiada odchyleniu przy podwójnej wysokości.
6. Zmierzyć wysokość otworu drzwiowego.
7. Maksymalne dopuszczalne odchylenie wynosi 3 mm przy wysokości wynoszącej 10 m.

8. Dla odchylenia określonego przy użyciu powyższej metody maksymalne dopuszczalne odchylenie oblicza się w następujący sposób:

$$d < 0,3 \text{ mm} * 2 * H [\text{m}]$$

9. Wyznaczone maksymalne dopuszczalne odchylenie w milimetrach musi być mniejsze niż 0,3 mm/m pomnożone przez podwójną wysokość w metrach.

$$d \left[\frac{\text{inch}}{10} \right] < 0.072 H [\text{feet}]$$

- ▶ d = zmierzone podwójne odchylenie w milimetrach/ $\frac{1}{10}$ cala
- ▶ H = wysokość drzwi w metrach

5.8.4 Postępowanie w razie odchyłań

- ▶ W razie stwierdzenia odchyłań należy zwrócić się do serwisu **Hilti**.

6 Konserwacja i utrzymanie urządzenia we właściwym stanie technicznym

Konserwacja urządzenia

- Ostrożnie usunąć przywierające zanieczyszczenia.
- Zdmuchnąć kurz z okienka wyjścia promienia lasera. Nie dotykać okienka wyjścia promienia lasera palcami.
- Obudowę czyścić tylko lekko zwilżoną ściereczką. Nie stosować środków zawierających silikon, ponieważ mogą one uszkodzić elementy z tworzyw sztucznych.

Utrzymanie urządzenia we właściwym stanie technicznym

- Regularnie kontrolować wszystkie widoczne elementy pod względem uszkodzeń a elementy obsługi pod względem prawidłowego działania.
- W razie uszkodzeń i/lub zakłóceń w funkcjonowaniu, nie używać urządzenia. Oddać urządzenie niezwłocznie do naprawy w serwisie **Hilti**.
- Po zakończeniu prac konserwacyjnych założyć wszystkie mechanizmy zabezpieczające i skontrolować ich działanie.



W celu bezpiecznej pracy stosować wyłącznie oryginalne części zamienne i materiały eksploatacyjne. Dopuszczone przez **Hilti** części zamienne, materiały eksploatacyjne i wyposażenie urządzenia są dostępne w lokalnym centrum **Hilti Store** oraz na: www.hilti.group



6.1 Serwis urządzeń pomiarowych Hilti

Serwis urządzeń pomiarowych **Hilti** przeprowadza kontrolę narzędzia pomiarowego, a w razie stwierdzenia odchylenia dokonuje przywrócenia funkcjonalności oraz przeprowadza ponowną kontrolę zgodności urządzenia ze specyfikacją. Zgodność ze specyfikacją w momencie przeprowadzania kontroli jest potwierdzana na piśmie w formie certyfikatu serwisowego. Zalecenia:

- Dokonać wyboru odpowiedniej częstotliwości kontroli w zależności od intensywności użytkowania.
- W przypadku nadzwyczajnego obciążenia urządzenia, przed wykonaniem ważnych prac, jednak nie rzadziej niż raz w roku zlecić przeprowadzenie kontroli w serwisie urządzeń pomiarowych **Hilti**.

Przeprowadzenie kontroli w serwisie urządzeń pomiarowych **Hilti** nie zwalnia użytkownika z obowiązku kontrolowania narzędzia pomiarowego przed i podczas eksploatacji.

7 Transport i przechowywanie

Transport

- ▶ Przed każdym użyciem oraz przed i po długim transporcie sprawdzić, czy urządzenie nie uległo uszkodzeniu.

Przechowywanie

- ▶ Urządzenie i baterie przechowywać w miejscu chłodnym i suchym. Przestrzegać wartości granicznych temperatury podanych w danych technicznych.
- ▶ Nigdy nie przechowywać urządzenia na słońcu, na źródłach ciepła ani za szybą.
- ▶ Urządzenie i baterie należy przechowywać w miejscu niedostępnym dla dzieci i osób nieupoważnionych.
- ▶ Przed każdym użyciem oraz przed i po długim przechowywaniu sprawdzić, czy urządzenie nie uległo uszkodzeniu.

8 Pomoc w przypadku awarii

W przypadku awarii, które nie zostały uwzględnione w tej tabeli lub których użytkownik nie jest w stanie sam usunąć, należy skontaktować się z serwisem **Hilti**.

Awaria	Możliwa przyczyna	Rozwiązanie
Urządzenie nie daje się włączyć.	Bateria jest wyczerpana.	▶ Wymienić baterię.
	Niewłaściwe ustawienie biegunów baterii.	▶ Włożyć prawidłowo baterie.
	Niezamknięta przegroda na baterię.	▶ Zamknąć przegrodę na baterie.
	Urządzenie lub włącznik są uszkodzone	▶ Zwrócić się do serwisu Hilti.
Nie działają poszczególne promienie lasera.	Uszkodzone źródło lasera lub sterowanie laserem.	▶ Zwrócić się do serwisu Hilti.
Można włączyć urządzenie, ale promień lasera nie jest widoczny.	Uszkodzone źródło lasera lub sterowanie laserem.	▶ Zwrócić się do serwisu Hilti.
	Temperatura za wysoka lub za niska	▶ Poczeekać, aż urządzenie ostygnie lub nagrzej się.
Nie działa automatyczne poziomowanie.	Urządzenie ustawione na zbyt pochylej powierzchni	▶ Ustawić urządzenie na równej i poziomej powierzchni.
	Wahadło jest zablokowane.	▶ Odblokować wrzeciono.

9 Gwarancja producenta na urządzenia

- ▶ W razie pytań dotyczących warunków gwarancji należy skontaktować się z lokalnym przedstawicielem **Hilti**.

10 Dalsze informacje

Wyposażenie, urządzenia systemowe i więcej informacji dotyczących urządzenia znajdują się **tutaj**.



根据 SJ/T 11364-2014 的有害物质材料披露
 Hazardous substances material disclosure according to SJ/T 11364-2014

Product type: Laser
 Products: PM 2-LG (02) / PM 2-PG (01)

零件名称 Part name	有害物质 Hazardous substances					
	铅	汞	镉	六价铬	多溴联苯	多溴
	Lead (Pb)	Mercury (Hg)	Cadmium (Cd)	Hexavalent Chromium (Cr(VI))	Polybrominated biphenyls (PBB)	Polybrominated biphenyls (PBB)
电子元件 (PCBs) Electronics (PCBs)	o	o	o	o	o	
壳体组件 Housing	o	o	o	o	o	
电气连接线 Electrical wirings	o	o	o	o	o	
核心部件 Core part	x	o	o	o	o	

以下表格均依据 SJT 11364 通则制定。

- o: 表示该有害物质在该部件所有均质材料中的含量均在 GB/T 26572 标准规定的限量要求以下。
- x: 表示该有害物质至少在该部件的某一均质材料中的含量超出 GB/T 26572 标准规定的限量要求。
 (企业可基于其实际情况在包装箱内提供“X”标识的详细技术说明。)

The following tables are prepared in accordance with the provision of SJT 11364.

- O: Indicates that said hazardous substances contained in all of the homogeneous materials for this part is below limit requirement of GB/T 26572
- X: Indicates that said hazardous substances contained in at least one of the homogeneous materials used for this part is above the limit requirement of GB/T 26572.
 (Enterprises may further provide in this box technical explanation for marking "X" based on their actual circumstances.)

Ta tabela dotyczy rynku chińskiego.



限用物質含有情況標示聲明書

Declaration of the Presence Condition of the Restricted Substances Marking

設備名稱: PM 2-LG (02) / PM 2-PG (01), 型號 (型式) : Laser Equipment name: PM 2-LG (02) / PM 2-PG (01), Type designation: Laser						
單元 Unit	限用物質及其化學符號 Restricted substances and its chemical symbols					
	鉛 Lead (Pb)	汞 Mercury (Hg)	鎘 Cadmium (Cd)	六價鉻 Hexavalent Chromium (Cr (VI))	多溴聯苯 Polybrominated biphenyls (PBB)	多 bip
电子元件 (PCBs) Electronics (PCBs)	0	0	0	0	0	
壳体组件 Housing	0	0	0	0	0	
电气联接线 Electrical wirings	0	0	0	0	0	
核心部件 Core part	-	0	0	0	0	

備考 1. “超出 0.1 wt %” 及 “超出 0.01 wt %” 係指限用物質之百分比含量超出百分比含量基準值。
Note 1: “Exceeding 0.1wt.% and exceeding 0.01wt %” indicate that the percentage contain of the restricted substance exceeds the reference percentage value of presence condition.

備考 2. “0” 係指該項限用物質之百分比含量未超出百分比含量基準值。
Note 2: “0” – indicates that the percentage contain of the restricted substance does not exceeds the percentage reference value of presence.

備考 3. “-” 係指該項限用物質為排除項目。
Note 3: The “-” indicates that the restricted substance corresponds to the exemption.

Ta tabela dotyczy rynku tajwańskiego.

11 Utylizacja

Urządzenia **Hilti** wykonane zostały w znacznej mierze z materiałów nadających się do powtórnego wykorzystania. Warunkiem recyklingu jest prawidłowa segregacja materiałów. W wielu krajach firma **Hilti** przyjmuje zużyte urządzenia w celu ponownego wykorzystania. Pytać należy w punkcie serwisowym **Hilti** lub doradcy handlowego.



- ▶ Nie wyrzucać elektronarzędzi, urządzeń elektronicznych i akumulatorów wraz z odpadami komunalnymi!



Originální návod k obsluze

1 Údaje k návodu k obsluze

1.1 K tomuto návodu k obsluze

- **Varování!** Než budete výrobek používat, musíte si přečíst a pochopit návod k obsluze přiložený k výrobku, včetně pokynů, bezpečnostních a varovných upozornění, obrázků a specifikací. Zejména se seznámte se všemi pokyny, bezpečnostními a varovnými upozorněními, obrázky, specifikacemi a dále součástmi a funkcemi. Při nedodržení hrozí nebezpečí zásahu elektrickým proudem, požáru a/nebo těžkých poranění. Návod k obsluze včetně všech pokynů, bezpečnostních a výstražných upozornění uchovejte pro pozdější použití.
- Výrobky jsou určeny pro profesionální uživatele a smí je obsluhovat, ošetřovat a provádět jejich údržbu pouze autorizovaný a instruovaný personál. Tento personál musí být speciálně informován o vyskytujících se nebezpečích, s nimiž by se mohl setkat. Výrobek a jeho pomůcky mohou být nebezpečné, pokud s nimi nesprávně zachází nevyškolený personál nebo pokud se nepoužívají v souladu s určeným účelem.
- Přiložený návod k obsluze odpovídá aktuálnímu stavu technických poznatků v okamžiku tisku. Aktuální verzi najdete vždy online na stránce s výrobky Hilti. K tomu použijte odkaz nebo QR kód v tomto návodu k obsluze, označený symbolem
- Jiným osobám předávejte výrobek pouze s návodem k obsluze.

1.2 Vysvětlení značek

1.2.1 Varovná upozornění

Varovná upozornění varují před nebezpečím při zacházení s výrobkem. Byla použita následující signální slova:

NEBEZPEČÍ

NEBEZPEČÍ !

- Používá se k upozornění na bezprostřední nebezpečí, které by mohlo vést k těžkému poranění nebo k smrti.

VÝSTRAHA

VÝSTRAHA !

- Používá se k upozornění na potenciální nebezpečí, které může vést k těžkým poraněním nebo k smrti.

POZOR

POZOR !

- Používá se k upozornění na potenciálně nebezpečnou situaci, která by mohla vést k poraněním nebo k věcným škodám.

1.2.2 Symboly v dokumentaci

V této dokumentaci byly použity následující symboly:

	Před použitím si přečtěte návod k obsluze.
	Pokyny k používání a ostatní užitečné informace
	Zacházení s recyklovatelnými materiály
	Elektrické nářadí a akumulátory nevyhazujte do smíšeného odpadu.

1.2.3 Symboly na obrázcích

Na obrázcích jsou použity následující symboly:

	Tato čísla odkazují na příslušný obrázek na začátku tohoto návodu.
	Číslování udává pořadí pracovních kroků na obrázku a může se lišit od pracovních kroků v textu.



11	Čísla pozic jsou uvedená na obrázku Přehled a odkazují na čísla z legendy v části Přehled výrobku .
	Tato značka znamená, že byste měli manipulaci s výrobkem věnovat zvláštní pozornost.

1.3 Symboly v závislosti na výrobku

1.3.1 Symboly na výrobku

Na výrobku mohou být použity následující symboly:

	Výrobek podporuje NFC technologii, která je kompatibilní se systémy iOS a Android.
--	------------------------------------------------------------------------------------

1.4 Informace o výrobku

Výrobky jsou určeny pro profesionální uživatele a smí je obsluhovat, ošetřovat a provádět jejich údržbu pouze autorizovaný a instruovaný personál. Tento personál musí být speciálně informován o vyskytujících se nebezpečích, s nimiž by se mohl setkat. Výrobek a jeho pomůcky mohou být nebezpečné, pokud s nimi nesprávně zachází nevyškolený personál nebo pokud se nepoužívají v souladu s určeným účelem.

Typové označení a sériové číslo jsou uvedeny na typovém štítku.

- Poznamenejte si sériové číslo do následující tabulky. Údaje výrobku budete potřebovat při dotazech adresovaných našemu zastoupení nebo servisu.

Údaje o výrobku

Čárový laser	PM 2-LG
Generace	02
Sériové číslo	

1.5 Prohlášení o shodě

Výrobce prohlašuje na výhradní zodpovědnost, že zde popsany výrobek odpovídá platným zákonům a splňuje platné normy.

Technické dokumentace jsou uloženy zde:

Hilti Entwicklungsgesellschaft mbH | Zulassung Geräte | Hiltistraße 6 | 86916 Kaufering, DE

1.6 Nálepka na výrobku

Informace o laseru

	LASER 2		Třída laseru 2, podle normy IEC 60825-1 / EN 60825-1:2014 a splňuje CFR 21 § 1040.10 a 1040.11 (Laser Notice 56). Nedívejte se do paprsku.
--	-------------------	--	-----------------------------------------------------------------------------------------------------------------------------------------------

2 Bezpečnost

2.1 Všeobecné bezpečnostní pokyny pro měřicí přístroje

VAROVÁNÍ! Přečtěte si všechny bezpečnostní pokyny a instrukce. Měřicí přístroje mohou být nebezpečné, když se s nimi zachází nesprávně. Nedodržování bezpečnostních pokynů a instrukcí může způsobit poškození měřicího přístroje a/nebo těžká poranění.

Všechny bezpečnostní pokyny a instrukce uschovejte pro budoucí potřebu.

Bezpečnost pracoviště

- Pracoviště musí být čisté a dobře osvětlené. Nepořádek nebo neosvětlená místa mohou vést k úrazům.
- S výrobkem nepracujte v prostředí s nebezpečím výbuchu, kde se nacházejí hořlavé kapaliny, plyny nebo prach.
- Při používání výrobku zabraňte přístupu dětem a jiným osobám.
- Výrobek používejte pouze v definovaných mezích použití.
- Dodržujte specifické předpisy pro prevenci úrazů platné v dané zemi.



Elektrická bezpečnost

- ▶ **Výrobek chráňte před deštěm a vlhkem.** V případě proniknutí vlhkosti může dojít ke zkratu, zásahu elektrickým proudem, popáleninám nebo výbuchu.
- ▶ **Přestože je výrobek chráněn proti vlhkosti, před uložením do transportního obalu ho do sucha otřete.**

Bezpečnost osob

- ▶ **Bud'te pozorní, dávejte pozor na to, co děláte, a přistupujte k práci s měřicím přístrojem rozumně.** Měřicí přístroj nepoužívejte, když jste unavení nebo pod vlivem drog, alkoholu či léků. Okamžitk nepozornosti při práci s měřicím přístrojem může mít za následek vážná poranění.
- ▶ **Udržujte přirozené držení těla. Zaujměte bezpečný postoj a udržujte rovnováhu.**
- ▶ **Používejte osobní ochranné pomůcky.** Nošením osobních ochranných pomůček se snižuje riziko poranění.
- ▶ **Nevyřazujte z činnosti žádná bezpečnostní zařízení a neodstraňujte informační a výstražné štítky.**
- ▶ **Zabraňte neúmyslnému uvedení do provozu. Před vložením akumulátoru, před uchopením měřicího přístroje nebo jeho přenášením se ujistěte, že je vypnutý.**
- ▶ **Výrobek a příslušenství používejte podle těchto pokynů a tak, jak je to pro tento typ přístroje předepsáno. Respektujte přitom pracovní podmínky a prováděnou činnost.** Použití výrobků pro jiné účely, než pro které jsou určeny, může vést ke vzniku nebezpečných situací.
- ▶ **Nenechte se ukolébat falešným pocitem bezpečí a nepřekračujte bezpečnostní pravidla pro měřicí přístroje, i když jste po mnohonásobném použití s měřicím přístrojem dobře seznámeni.** Nepozorné jednání může ve zlomcích sekundy způsobit těžká poranění.
- ▶ **Měřicí přístroj se nesmí používat v blízkosti lékařských přístrojů.**

Použití měřicího přístroje a péče o něj

- ▶ **Výrobek a příslušenství používejte jen v technicky bezvadném stavu.**
- ▶ **Nepoužívaný měřicí přístroj uchovávejte mimo dosah dětí. Nedovolte, aby výrobek používaly osoby, které s ním nejsou seznámené nebo si nepřečetly tyto pokyny.** Měřicí přístroje jsou je nebezpečné, když je používají nezkušené osoby.
- ▶ **O měřicí přístroje řádně pečujte. Kontrolujte, zda pohyblivé díly bezvadně fungují a nevážnou, zda díly nejsou prasklé nebo poškozené tak, že by byla narušena funkce měřicího přístroje. Poškozené díly nechte před použitím měřicího přístroje opravit.** Mnoho úrazů má na svědomí nedostatečná údržba měřicích přístrojů.
- ▶ **Výrobek se nesmí v žádném případě přizpůsobovat nebo upravovat.** Změny nebo modifikace, které nebyly výslovně schváleny firmou Hilti, mohou mít za následek omezení uživatelského oprávnění k používání výrobku.
- ▶ **Před důležitými měřeními, po nárazu nebo působení jiného mechanického vlivu je nutné zkontrolovat přesnost měřicího přístroje.**
- ▶ **Výsledky měření mohou být na základě principu fungování negativně ovlivněny určitými podmínkami prostředí.** K tomu patří např. blízkost přístrojů, které vytvářejí silná magnetická či elektromagnetická pole, vibrace nebo změny teplot.
- ▶ **Rychle se měnicí podmínky měření mohou zkreslit výsledky měření.**
- ▶ **Při přenesení výrobku z velké zimy do teplého prostředí nebo naopak nechte výrobek před použitím aklimatizovat.** Velké teplotní rozdíly mohou vést k chybným operacím a nesprávným výsledkům měření.
- ▶ **Při použití s adaptéry a příslušenstvím zajistěte, aby bylo příslušenství bezpečně upevněné.**
- ▶ **Ačkoli je měřicí přístroj zkonstruovaný pro používání v náročných podmínkách na stavbě, měli byste s ním zacházet opatrně, podobně jako s jinými optickými a elektrickými výrobky (dalekohled, brýle, fotoaparát).**
- ▶ **Dodržujte uvedené provozní a skladovací teploty.**

2.2 Doplnující bezpečnostní pokyny pro laserové měřicí přístroje

- ▶ **Při neodborném otevření výrobku může vycházet laserové záření, které přesahuje třídu 2.** Výrobek nechávejte opravovat pouze v servisu Hilti.
- ▶ **Zabezpečte měřicí stanoviště. Zajistěte, aby při nainstalování výrobku nebyl laserový paprsek namířený na jiné osoby ani na vás samotné.** Laserové paprsky by měly probíhat daleko pod úrovní nebo nad úrovní očí.
- ▶ **Udržujte výstupní okénko laserového paprsku čisté, aby nedocházelo k chybným měřením.**
- ▶ **Před měřením / použitím a několikrát během používání zkontrolujte přesnost výrobku.**
- ▶ **Měření v blízkosti reflexních objektů, resp. povrchů, přes sklo nebo podobné materiály může zkreslit výsledek měření.**



- ▶ Namontujte výrobek na vhodný držák či na stativ nebo ho postavte na rovnou plochu.
- ▶ Je zakázáno pracovat s měřicími latěmi v blízkosti vedení vysokého napětí.
- ▶ Zajistěte, aby se v okolí nepoužíval žádný další laserový měřicí přístroj, který by mohl ovlivnit vaše měření.
- ▶ Nenechte laserové paprsky přesahovat do nestřežených oblastí.

2.3 Dodatečné bezpečnostní pokyny

- ▶ Nebezpečí poranění padajícími náradím a/nebo příslušenstvím. Před zahájením práce zkontrolujte, zda je namontované příslušenství bezpečně upevněné.

2.4 Elektromagnetická kompatibilita

Ačkoli přístroj splňuje požadavky příslušných směrnic, nemůže firma Hilti vyloučit možnost, že bude přístroj rušený silným zářením, což může vést k chybným operacím. V takovém případě nebo máte-li nějaké pochybnosti, je třeba provést kontrolní měření. Rovněž nemůže firma Hilti vyloučit, že nebudou rušeny jiné přístroje (např. navigační zařízení letadel).

2.5 Klasifikace laseru pro výrobky třídy laseru 2

Výrobek odpovídá třídě laseru 2 podle IEC/EN 60825-1:2014 a podle CFR 21 § 1040 (FDA). Tyto výrobky se smějí používat bez dalších ochranných opatření. Nicméně byste se měli vyhýbat přímému pohledu do zdroje světla podobně jako u slunečního záření. V případě přímého kontaktu s očima oči zavřete a uhněte hlavou z dosahu paprsku. Nemířte laserový paprsek proti osobám.

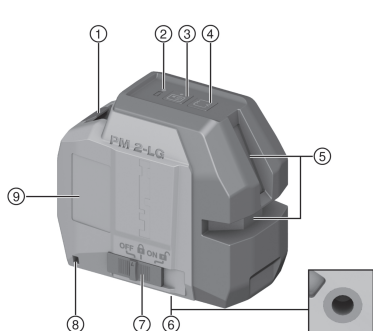
2.6 Pečlivé zacházení a použití akumulátorů

- ▶ Pokud výrobek delší dobu nepoužíváte, vyjměte z něj baterie. Baterie mohou při delším skladování zkorodovat a samovolně se vybit.
- ▶ Zajistěte, aby se baterie nedostaly do rukou dětem.
- ▶ Nemíchejte staré a nové baterie. Vždy vyměňujte všechny baterie současně. Nepoužívejte současně baterie od různých výrobců nebo různých typů.
- ▶ Nepoužívejte poškozené baterie.
- ▶ Pro tento výrobek používejte pouze typ baterií, který je pro něj určený. Použití jiných baterií může způsobit úraz nebo požár.
- ▶ Při výměně baterií dbejte na správnou polaritu. Hrozí nebezpečí výbuchu.
- ▶ Nevystavujte baterie nadměrnému teplu a nevhazujte je do ohně. Baterie mohou explodovat nebo může dojít k uvolnění toxických látek.
- ▶ Baterie nenabíjejte.
- ▶ Baterie nepřipojujte k výrobku pájením.
- ▶ Baterie nevybíjejte zkratem. Baterie mohou přestat těsnit, mohou vybuchnout, začít hořet a poranit osoby.
- ▶ Dbejte na to, abyste baterie nepoškodili a nerozebírejte je. Baterie mohou přestat těsnit, mohou vybuchnout, začít hořet a poranit osoby.



3 Popis

3.1 Přehled výrobku



- ① Prostor pro baterie
- ② Ukazatel stavu nabití
- ③ Tlačítko režimu přijímače
- ④ Tlačítko čárového režimu
- ⑤ Okénko pro výstup laserového paprsku
- ⑥ Upevňovací závit
- ⑦ Volič zapnutí / vypnutí a zajištění / odjištění kyvadla
- ⑧ Oko pro upevnění pojistky proti pádu
- ⑨ Umístění výkonového štítku

3.2 Použití v souladu s určeným účelem

Popsaný výrobek je samonivelační čárový laser, který je určený pro nivelaci a provádění vyrovnávacích prací. Čárový laser má dvě zelené čáry (horizontální a vertikální) a jeden průsečík laserových čar. Čárový laser může obsluhovat jedna osoba. Čáry a jejich průsečík mají dosah cca 20 m (65 ft). Dosah závisí na jasu okolního světla. Výrobek je určený pro použití ve vnitřním prostoru.

Možné druhy použití jsou následující: vyrovnávání zásuvek, kabelových kanálů, radiátorů a instalací; vyrovnávání podhledů; nivelace a vyrovnávání dveří a oken; přenášení výšek; svislé vyrovnávání trubek.

3.3 Provozní hlášení

Stav	Význam
LED nesvítí.	<ul style="list-style-type: none"> • Přístroj je vypnutý. • Baterie jsou vybité. • Baterie jsou špatně vloženy.
LED nepřetržitě svítí.	Laserový paprsek je zapnutý. Přístroj je v provozu. Baterie jsou nabitě.
LED rychle bliká.	Baterie jsou téměř vybité.
LED bliká.	Přístroj se automaticky vypnul, ale kyvadlo není zajištěné.
Laserový paprsek bliká dvakrát každých 10 sekund (kyvadlo není zajištěné), resp. 2 sekundy (kyvadlo zajištěné).	Baterie jsou téměř vybité.
Laserový paprsek pětkrát zabliká a potom nepřetržitě svítí.	<ul style="list-style-type: none"> • Automatické vypnutí bylo deaktivováno. • Byl aktivovaný nebo deaktivovaný režim přijímače.
Laserový paprsek bliká s vysokou frekvencí.	Přístroj nemůže provést samonivelaci.
Laserový paprsek bliká každé 2 sekundy.	Druh provozu s nakloněnou čarou; kyvadlo je zajištěné, proto neprobíhá nivelace čar.

3.4 Obsah dodávky

Čárový laser, pouzdro, 4 baterie AA (ne na všech trzích), návod k obsluze, certifikát výrobce



4 Technické údaje

Dosah čar a průsečíků bez přijímače laserového paprsku	20 m (65 ft — 7 in)
Dosah čar a průsečíků s přijímačem laserového paprsku (v závislosti na jasu prostředí a poloze přijímače vůči laseru)	2 m ... 50 m (6 ft — 7 in ... 164 ft — 1 in)
Doba potřebná pro samonivelaci	3 s
Rozsah samonivelace (typicky)	±4°
Přesnost na 10 m (33 ft)	±3 mm (±0,12 in)
Tloušťka čáry (vzdálenost 5 m)	< 2 mm (< 0,08 in)
Třída laseru	Třída 2, viditelný paprsek, 510–530 nm, ±10 nm (IEC 60825-1:2014); class II (CFR 21 § 1040.10 a 1040.11) (FDA)
Divergence paprsku laserových čar *180°	0,05 až 0,08 mrad
Průměrný výstupní výkon (max.) (p)	< 1 mW
Vlnová délka (λ), ±10 nm	510 nm ... 530 nm
Trvání impulsu (tp)	< 60 μs
Frekvence impulsů (f)	< 12 kHz
Napájení	4 baterie 1,5V AA
Doba provozu (typicky), všechny čáry zapnuté	při 24 °C (72 °F) : 10 hod
Doba provozu (typicky), zapnuté jen horizontální nebo vertikální čáry	při 24 °C (72 °F) : 20 hod
Automatické vypnutí (aktivuje se po)	1 hod
Indikace provozního stavu	LED a laserové paprsky
Provozní teplota	-10 °C ... 40 °C (14,0 °F ... 104,0 °F)
Skladovací teplota	-25 °C ... 63 °C (-13,0 °F ... 145,4 °F)
Ochrana proti prachu a stříkající vodě (kromě přihrádky na baterie)	IP 54 podle IEC 60529
Stativový závit	UNC 1/4"
Rozměry délka × šířka × výška	66 mm × 116 mm × 103 mm (2,60 in × 4,57 in × 4,06 in)
Hmotnost s patkou a včetně baterií	600 g (21,16 oz)

5 Obsluha

5.1 Vložení / výměna baterií



- Dbejte na správnou polaritu baterií.
- Vždy vyměňte všechny baterie.
- Používejte pouze baterie vyrobené podle mezinárodních norem.

1. Odklopte přihrádku pro baterie.



2. Případně vyjměte vybité baterie.
3. Vložte nové baterie.
4. Zavřete přihrádku pro baterie.

5.2 Pojistka proti pádu



VÝSTRAHA

Nebezpečí poranění padajícím náradím a/nebo příslušenstvím!

- ▶ Používejte pouze pojistku proti pádu **Hilti** doporučenou pro váš výrobek.
- ▶ Před každým použitím zkontrolujte pojistku proti pádu a upevňovací body pojistky proti pádu, zda nejsou poškozené.



Dodržujte národní předpisy pro práce ve výšce.


Jako pojistku proti pádu používejte pro tento výrobek výhradně pojistku proti pádu **Hilti** PMA 92.

- ▶ Upevněte pojistku proti pádu k laseru a nosné konstrukci. Zkontrolujte, zda bezpečně drží.




Dodržujte návod k použití pojistky proti pádu **Hilti**.

5.3 Zapnutí laserových paprsků

1. Nastavte volič do polohy  (zapnuto / odjištěno).
 - ▶ Zapnou se všechny laserové čáry a všechny body.
2. Stiskněte tlačítko čárového režimu tolikrát, dokud není nastavený požadovaný čárový režim.
 - ▶ Výrobek opakovaně přepíná druhy provozu v následujícím pořadí: všechny čáry, horizontální čára, vertikální čára.

5.4 Nastavení laserového paprsku pro funkci „Nakloněná čára“

1. Nastavte volič do polohy  (zapnuto / zajištěno).
 - ▶ Zapne se horizontální čára.
2. Stiskněte tlačítko čárového režimu tolikrát, dokud není nastavený požadovaný čárový režim. → Strana 186
 - ▶ Výrobek opakovaně přepíná druhy provozu v následujícím pořadí: horizontální čára, vertikální čára, všechny čáry.



Při funkci „Nakloněná čára“ je kyvadlo zajištěné a laser není vyrovnaný.
Laserový paprsek bliká / laserové paprsky blikají každých 5 sekund.

5.5 Vypnutí laserových paprsků

1. Nastavte volič do polohy **OFF**.
 - ▶ Laserový paprsek se vypne a kyvadlo je zajištěné.



POZOR

Nebezpečí poranění při neúmyslném uvedení do provozu!

- ▶ Před nasazením akumulátoru zkontrolujte, zda je příslušný výrobek vypnutý.
2. Když je akumulátor vybitý, laserový paprsek se automaticky vypne.

5.6 Příklady použití

5.6.1 Přenášení výšky

5.6.2 Vyrovnávání sádkartonových profilů

5.6.3 Vyrovnávání stropního osvětlení

5.6.4 Vyrovnávání potrubí



5.6.5 Vyrovnávání topných těles 7

5.6.6 Vyrovnávání dveří a okenních ráků 8

5.7 Aktivace nebo deaktivace režimu přijímače laserového paprsku

i Dosah laserového přijímače může být omezený na základě konstrukčně dané asymetrie výkonu laseru a případných rušivých externích zdrojů světla.

Pro dosažení optimálního dosahu pracujte na silné straně čárového laseru a vyhněte se pracím v přímém světle. Silná strana je přední strana čárového laseru.

- Pro aktivaci režimu přijímače stiskněte tlačítko režimu přijímače.
 - ▶ Laserový paprsek pro potvrzení pětkrát zabliká.
 - ▶ LED vedle tlačítka režimu přijímače svítí zeleně.
 - ▶ Viditelnost laserových paprsků se sníží.
- Pro deaktivaci režimu přijímače znovu stiskněte tlačítko režimu přijímače.
 - ▶ LED vedle tlačítka přijímače zhasne.
 - ▶ Viditelnost laserových paprsků se opět zvýší na normální úroveň.

i Při vypnutí laseru se režim přijímače deaktivuje.

5.8 Kontrola

5.8.1 Kontrola nivelace laserového paprsku 9

- Vzdálenost mezi stěnami musí být alespoň 10 m.
- Postavte laser na rovnou a vodorovnou plochu, přibližně 20 cm od stěny (A) a namířte průsečík laserových čar na stěnu (A).
- Vyznačte průsečík laserových čar křížem (1) na stěně (A) a křížem (2) na stěně (B).
- Postavte laser na rovnou a vodorovnou plochu, přibližně 20 cm od stěny (B) a namířte průsečík laserových čar na kříž (1) na stěně (A).
- Nastavte výšku průsečíku laserových čar tak, aby se průsečík shodoval se značkou (2) na stěně (B). V případě potřeby použijte stativ nebo nástěnný držák.
- Znovu vyznačte průsečík laserových čar křížem (3) na stěně (A).
- Změřte odchylku D mezi kříži (1) a (3) na stěně (A) (RL = délka místnosti).
- Vypočítejte hodnotu R.
 - ▶ Hodnota R by měla být menší než 3 mm (1/8").
- Pokud je výsledek mimo rozsah tolerance, obraťte se na servis **Hilti**.

$$R = \frac{D \text{ [mm]}}{2} \times \frac{10}{RL \text{ [m]}} \quad (1)$$

$$R = \frac{D \text{ [1/8 in]}}{2} \times \frac{30}{RL \text{ [ft]}} \quad (2)$$

5.8.2 Kontrola přesnosti horizontální čáry 10, 11

- Postavte přístroj na kraj místnosti dlouhé alespoň 10 m.

i Podlaha musí být rovná a vodorovná.

- Zapněte všechny laserové paprsky a zkontrolujte, zda je zajištění kyvadla odjištěno.
- Udělejte značku ve vzdálenosti minimálně 10 m od přístroje tak, aby se průsečík laserových čar promítal do středu značky (d0) a aby vertikální osa značky procházela přesně středem vertikální laserové čáry.
- Otočte přístroj o 45°, při pohledu shora ve směru hodinových ručiček.
- Na značce vyznačte průsečík horizontální laserové čáry s vertikální osou značky jako bod (d1).
- Nyní otočte přístroj o 90° proti směru hodinových ručiček.
- Na značce vyznačte průsečík horizontální laserové čáry s vertikální osou značky jako bod (d2).
- Změřte následující vertikální vzdálenosti: d0-d1, d0-d2 a d1-d2. Určete největší (dmax) a nejmenší rozdíl (dmin).
- Pro d0-d1, d0-d2 a d1-d2 platí:



10. Při měřicí vzdálenosti 10 m smí být největší naměřená vertikální vzdálenost maximálně 5 mm.

- ▶ $d_{\max} - d_{\min}$ = vzdálenost nejvyšší značky od nejnižší značky v milimetrech/ $\frac{1}{10}$ palce
- ▶ D = vzdálenost přístroje od značky v metrech/stopách

$$(d_{\max} - d_{\min}) [\text{mm}] < 0,5 \left[\frac{\text{mm}}{\text{m}} \right] * D [\text{m}]$$

$$(d_{\max} - d_{\min}) \left[\frac{\text{inch}}{10} \right] < 0.06 D [\text{feet}]$$

5.8.3 Kontrola přesnosti vertikální čáry **12**, **13**



Pro kontrolu potřebujete dveřní nebo podobný otvor se světlou výškou minimálně 2 m. Kromě toho musí být na každé straně místo minimálně 2,5 m.

1. Zapněte přístroj a zkontrolujte, zda je zajištění kyvadla odjištěné.
2. Postavte přístroj na zem do vzdálenosti 2,5 m od dveřního otvoru a namířte svislou čáru na střed dveřního otvoru.
3. Vyznačte střed svislé čáry na zemi (1) a na horním okraji dveřního otvoru (3) a dále 2,5 m za dveřním otvorem na zemi (2).
4. Postavte přístroj na zem přímo za bod (2) a vyrovnejte laserový paprsek tak, aby procházel body (2) a (1).
5. Na horním okraji dveřního otvoru lze přímo odečíst odchylku mezi laserovou čárou a bodem (3). Tato hodnota odpovídá odchylce při dvojnásobné výšce.
6. Změřte výšku dveřního otvoru.
7. Maximální přípustná odchylka činí 3 mm na 10 m výšky.
8. Pro odchylku zjištěnou výše uvedenou metodou platí následující maximální přípustná odchylka:
9. Maximálně přípustná zjištěná odchylka v milimetrech musí být menší než 0,3 mm/m x dvojnásobná výška v metrech.
 - ▶ d = změřená dvojnásobná odchylka v milimetrech/ $\frac{1}{10}$ palce
 - ▶ H = výška dveří v metrech

$$d < 0,3 \text{ mm} * 2 * H [\text{m}]$$

$$d \left[\frac{\text{inch}}{10} \right] < 0.072 H [\text{feet}]$$

5.8.4 Postup při odchylkách

- ▶ Pokud zjistíte odchylky, obraťte se na servis **Hilti**.

6 Péče a údržba

Péče o výrobek

- Opatrně odstraňte ulpívající nečistoty.
- Z výstupního okénka laseru vyfoukejte prach. Nedotýkejte se výstupního okénka laseru prsty.
- Kryt čistěte jen mírně navlhčeným hadrem. Nepoužívejte ošetrovací prostředky s obsahem silikonu, aby nedošlo k poškození plastových částí.

Údržba

- Pravidelně kontrolujte všechny viditelné díly, zda nejsou poškozené, a ovládací prvky, zda správně fungují.
- V případě poškození a/nebo poruchy funkce výrobek nepoužívejte. Nechte výrobek neprodleně opravit v servisu **Hilti**.
- Po ošetřování a údržbě nasadte všechna ochranná zařízení a zkontrolujte, zda bezvadně fungují.



Pro bezpečný provoz používejte pouze originální náhradní díly a spotřební materiál. Náhradní díly, spotřební materiál a příslušenství schválené **Hilti** pro váš výrobek najdete v **Hilti Store** nebo na: www.hilti.group

6.1 Servis **Hilti** pro měřicí techniku

Servis **Hilti** pro měřicí techniku provede kontrolu a v případě odchylky opravu a novou kontrolu shody měřícího přístroje se specifikací. Shoda se specifikací v okamžiku kontroly je potvrzena certifikátem servisu. Doporučujeme:

- Zvolte vhodný interval kontroly v závislosti na používání.



- Po mimořádném namáhání přístroje, před důležitými pracemi, minimálně ale jednou ročně nechte provést kontrolu v servisu **Hilti** pro měřicí techniku.

Kontrola v servisu **Hilti** pro měřicí techniku nezavazuje uživatele povinnosti kontrolovat měřicí přístroj před použitím a během něj.

7 Přeprava a skladování

Přeprava

- ▶ Před každým použitím, před delší přepravou a po delší přepravě zkontrolujte výrobek, zda není poškozený.

Skladování

- ▶ Skladujte výrobek v chladu a suchu. Dodržujte teplotní limity, které jsou uvedené v technických údajích.
- ▶ Výrobek a baterie nikdy neskladujte na slunci, na zdrojích tepla nebo za sklem.
- ▶ Výrobek a baterie skladujte mimo dosah dětí a nepovolaných osob.
- ▶ Před každým použitím, před delším skladováním a po delším skladování zkontrolujte výrobek, zda není poškozený.

8 Pomoc při poruchách

V případě poruch, které nejsou uvedené v této tabulce nebo které nemůžete odstranit sami, se obraťte na náš servis **Hilti**.

Porucha	Možná příčina	Řešení
Výrobek nelze zapnout.	Baterie je vybitá.	▶ Vyměňte baterie.
	Nesprávná polarita baterie.	▶ Vložte správně baterie.
	Prostor pro baterie není zavřený.	▶ Zavřete prostor pro baterie.
	Výrobek nebo vypínač je vadný.	▶ Kontaktujte servisní oddělení společnosti Hilti.
Jednotlivé laserové paprsky nefungují.	Laserový zdroj nebo řízení laseru jsou vadné.	▶ Kontaktujte servisní oddělení společnosti Hilti.
Výrobek lze zapnout, ale není vidět laserový paprsek.	Laserový zdroj nebo řízení laseru jsou vadné.	▶ Kontaktujte servisní oddělení společnosti Hilti.
	Teplota je příliš vysoká nebo příliš nízká.	▶ Nechte výrobek vychladnout nebo zahřát.
Nefunguje automatická niveleace.	Výrobek stojí na příliš šikmém podkladu.	▶ Postavte výrobek na rovný a vodorovný podklad.
	Kyvadlo je zaaretované.	▶ Uvolněte kyvadlo.

9 Záruka výrobce

- ▶ V případě otázek ohledně záručních podmínek se obraťte na místního partnera **Hilti**.

10 Další informace

Příslušenství, systémové výrobky a další informace o vašem výrobku najdete **zde**.



根据 SJ/T 11364-2014 的有害物质材料披露
 Hazardous substances material disclosure according to SJ/T 11364-2014

Product type: Laser
 Products: PM 2-LG (02) / PM 2-PG (01)

零件名称 Part name	有害物质 Hazardous substances					
	铅	汞	镉	六价铬	多溴联苯	多溴
	Lead (Pb)	Mercury (Hg)	Cadmium (Cd)	Hexavalent Chromium (Cr(VI))	Polybrominated biphenyls (PBB)	Polybrominated biphenyls (PBB)
电子元件 (PCBs) Electronics (PCBs)	o	o	o	o	o	
壳体组件 Housing	o	o	o	o	o	
电气连接线 Electrical wirings	o	o	o	o	o	
核心部件 Core part	x	o	o	o	o	

以下表格均依据 SJT 11364 通则制定。

o: 表示该有害物质在该部件所有均质材料中的含量均在 GB/T 26572 标准规定的限量要求以下。

x: 表示该有害物质至少在该部件的某一均质材料中的含量超出 GB/T 26572 标准规定的限量要求。

(企业可基于其实际情况在包装箱内提供“X”标识的详细技术说明。)

The following tables are prepared in accordance with the provision of SJT 11364.

O: Indicates that said hazardous substances contained in all of the homogeneous materials for this part is below limit requirement of GB/T 26572

X: Indicates that said hazardous substances contained in at least one of the homogeneous materials used for this part is above the limit requirement of GB/T 26572.

(Enterprises may further provide in this box technical explanation for marking "X" based on their actual circumstances.)

Tato tabulka platí pro trh v Číně.



限用物質含有情況標示聲明書

Declaration of the Presence Condition of the Restricted Substances Marking

設備名稱: PM 2-LG (02) / PM 2-PG (01), 型號 (型式) : Laser Equipment name: PM 2-LG (02) / PM 2-PG (01), Type designation: Laser						
單元 Unit	限用物質及其化學符號 Restricted substances and its chemical symbols					
	鉛 Lead (Pb)	汞 Mercury (Hg)	鎘 Cadmium (Cd)	六價鉻 Hexavalent Chromium (Cr (VI))	多溴聯苯 Polybrominated biphenyls (PBB)	多 bip
电子元件 (PCBs) Electronics (PCBs)	0	0	0	0	0	
壳体组件 Housing	0	0	0	0	0	
电气联接线 Electrical wirings	0	0	0	0	0	
核心部件 Core part	-	0	0	0	0	

備考 1. “超出 0.1 wt %” 及 “超出 0.01 wt %” 係指限用物質之百分比含量超出百分比含量基準值。
Note 1: “Exceeding 0.1wt.% and exceeding 0.01wt %” indicate that the percentage contain of the restricted substance exceeds the reference percentage value of presence condition.

備考 2. “0” 係指該項限用物質之百分比含量未超出百分比含量基準值。
Note 2: “0” – indicates that the percentage contain of the restricted substance does not exceeds the percentage reference value of presence.

備考 3. “-” 係指該項限用物質為排除項目。
Note 3: The “-” indicates that the restricted substance corresponds to the exemption.

Tato tabulka platí pro trh na Tchaj-wanu.

11 Likvidace

Nářadí **Hilti** je vyrobené převážně z recyklovatelných materiálů. Předpokladem pro recyklaci materiálů je jejich řádné třídění. V mnoha zemích odebírá **Hilti** staré nářadí k recyklaci. Informujte se v servisu **Hilti** nebo u prodejního poradce.



► Nevyhazujte elektrické nářadí, elektronická zařízení a akumulátory do smíšeného odpadu!

Originálny návod na obsluhu

1 Informácie o návode na obsluhu

1.1 O tomto návode na obsluhu

- **Varovanie!** Pred použitím výrobku sa uistite, že ste si prečítali návod na obsluhu priložený k výrobku a porozumeli mu, vrátane pokynov, bezpečnostných upozornení a varovaní, obrázkov a špecifikácií. Predovšetkým sa oboznámte so všetkými pokynmi, bezpečnostnými upozorneniami a varovaniami, obrázkami, špecifikáciami, komponentmi a funkciami. Pri ich nerešpektovaní môže dôjsť k úrazu



elektrickým prúdom, požiaru a/alebo vážnemu zraneniu. Návod na obsluhu vrátane všetkých pokynov, bezpečnostných upozornení a varovaní si uschovajte pre neskoršie použitie.

- Výrobky sú určené pre profesionálneho používateľa a smie ich obsluhovať, vykonávať údržbu a opravovať iba autorizovaný, vyškolený personál. Tento personál musí byť špeciálne poučený o vznikajúcich rizikách a nebezpečenstve. Výrobok a jeho pomocné prostriedky sa môžu stať zdrojom nebezpečenstva v prípade, že s nimi bude manipulovať personál bez vzdelania, neodborným spôsobom alebo ak sa nebudú používať v súlade s určením.
- Priložený návod na obsluhu zodpovedá aktuálnemu stavu techniky v čase tlače. Aktuálne vydanie nájdete vždy online na stránke produktov Hilti. Použite na to odkaz alebo QR kód v tomto návode na obsluhu, ktorý je označený symbolom .
- Výrobok odovzdajte ďalším osobám len spolu s týmto návodom na obsluhu.

1.2 Vysvetlenie značiek

1.2.1 Výstražné upozornenia

Výstražné upozornenia varujú pred rizikami pri zaobchádzaní s výrobkom. Používajú sa nasledujúce signálne slová:

NEBEZPEČENSTVO

NEBEZPEČENSTVO !

- ▶ Na označenie bezprostredne hroziaceho nebezpečenstva, ktoré môže spôsobiť ťažký úraz alebo smrť.

VAROVANIE

VAROVANIE !

- ▶ Označenie možného hroziaceho nebezpečenstva, ktoré môže viesť k ťažkým poraneniam alebo usmrteniu.

POZOR

POZOR !

- ▶ Označenie novej nebezpečnej situácie, ktorá môže viesť k telesným poraneniam alebo k vecným škodám.

1.2.2 Symboly v dokumentácii

V tejto dokumentácii sa používajú nasledujúce symboly:

	Pred použitím si prečítajte návod na obsluhu
	Upozornenia týkajúce sa používania a iné užitočné informácie
	Zaobchádzanie s recyklovateľnými materiálmi
	Elektrické zariadenia a akumulátory nevyhadzujte do komunálneho odpadu

1.2.3 Symboly na obrázkoch

Na vyobrazeniach sa používajú nasledujúce symboly:

	Tieto čísla odkazujú na príslušné vyobrazenie na začiatku tohto návodu
	Číslovanie udáva poradie pracovných úkonov na obrázku a môže sa odlišovať od číslovania pracovných úkonov v texte.
	Čísla pozícií sa používajú v obrázku Prehľad a odkazujú na čísla legendy v odseku Prehľad výrobkov .
	Tento symbol by mal u vás vzbudiť mimoriadnu pozornosť pri zaobchádzaní s výrobkom.



1.3 Symboly na výrobkoch

1.3.1 Symboly na výrobku

Na výrobku môžu byť použité nasledujúce symboly:



Výrobok podporuje NFC technológiu, ktorá je kompatibilná so systémami iOS a Android.

1.4 Informácie o výrobku

Výrobky sú určené pre profesionálneho používateľa a smie ich obsluhovať, vykonávať údržbu a opravovať iba autorizovaný, vyškolený personál. Tento personál musí byť špeciálne poučený o vznikajúcich rizikách a nebezpečenstve. Výrobok a jeho pomocné prostriedky sa môžu stať zdrojom nebezpečenstva v prípade, že s nimi bude manipulovať personál bez vzdelania, neodborným spôsobom alebo ak sa nebudú používať v súlade s určením.

Typové označenie a sériové číslo sú uvedené na typovom štítku.

- Poznajte si sériové číslo do nasledujúcej tabuľky. Údaje výrobku budete potrebovať pri dopytoch adresovaných nášmu zastúpeniu alebo servisu.

Údaje o výrobku

Líniový laser	PM 2-LG
Generácia	02
Sériové číslo	

1.5 Vyhlásenie o zhode

Výrobca na vlastnú zodpovednosť vyhlasuje, že tu opísaný výrobok zodpovedá platným právnym predpisom a normám.

Technická dokumentácia je uložená tu:

Hilti Entwicklungsgesellschaft mbH | Zulassung Geräte | Hiltistraße 6 | 86916 Kaufering, DE

1.6 Nálepky na výrobku

Informácie o laseri

	<p>Trieda lasera 2, zakladajúca sa na norme IEC60825-1/EN60825-1:2014 a zodpovedá CFR 21 § 1040.10 a 1040.11 (Laser Notice 56).</p> <p>Nepozerajte sa do lúča.</p>
--	--------------------------------------------------------------------------------------------------------------------------------------------------------------------

2 Bezpečnosť

2.1 Všeobecné bezpečnostné pokyny a upozornenia pre meracie prístroje

⚠ VÝSTRAHA! Prečítajte si všetky bezpečnostné upozornenia a pokyny. Nesprávne zaobchádzanie s meracími prístrojmi môže spôsobiť nebezpečenstvo. Nedbalosť pri dodržiavaní bezpečnostných pokynov a upozornení môže mať za následok poškodenie meracieho prístroja a/alebo ťažké poranenia.

Všetky bezpečnostné upozornenia a pokyny si uschovajte pre budúcu potrebu.

Bezpečnosť na pracovisku

- **Na pracovisku udržiavajte čistotu a dbajte na dostatočné osvetlenie.** Neporiadok na pracovisku a neosvetlené časti pracoviska môžu viesť k úrazom.
- **S výrobkom nepracujte v prostredí s nebezpečenstvom výbuchu, v ktorom sa nachádzajú horľavé kvapaliny, plyny alebo prach.**
- **Dbajte na bezpečnú vzdialenosť detí a iných osôb počas používania výrobku.**
- **Výrobok používajte iba v rámci definovaných hraníc použitia.**
- **Dodržiavajte regionálne predpisy o bezpečnosti a ochrane zdravia pri práci.**

Elektrická bezpečnosť

- **Výrobok chráňte pred dažďom a mokrom.** Vniknutie vlhkosti môže spôsobiť skrat, úraz elektrickým prúdom, popáleniny alebo výbuch.
- **Hoci je výrobok chránený proti preniknutiu vlhkosti, mali by ste ho poutierať dosucha, prv než ho schováte do prepravného puzdra.**



Bezpečnosť osôb

- ▶ **Pri práci buďte pozorný, dávajte pozor na to, čo robíte a k práci s meracím prístrojom pristupujte s rozvahou. Merací prístroj nepoužívajte, keď ste unavený alebo pod vplyvom drog, alkoholu alebo liekov.** Aj moment nepozornosti pri používaní meracieho prístroja môže viesť k vzniku závažných poranení.
- ▶ **Vyhýbajte sa neprírodzenej polohe. Pri práci dbajte na stabilný postoj, ktorý vám vždy umožní udržať rovnováhu.**
- ▶ **Používajte prostriedky osobnej ochrannej výbavy.** Používanie osobných ochranných prostriedkov znižuje riziko poranenia.
- ▶ **Nevyradujte z činnosti bezpečnostné zariadenia a neodstraňujte štítky s upozoreniami a výstražkami.**
- ▶ **Zabráňte neúmyselnému zapnutiu. Uistite sa, že sa merací prístroj je vypnutý, prv než ho pripojíte k akumulátoru, uchopíte alebo prenesiete.**
- ▶ **Výrobok a príslušenstvo používajte v súlade s týmito pokynmi a tak, ako je pre tento špeciálny typ zariadenia predpísané. Zohľadnite pri tom pracovné podmienky a vykonávanú činnosť.** Používanie výrobkov na iné ako určené použitie môže viesť k vzniku nebezpečných situácií.
- ▶ **Neuspokojte sa pocitom falošnej bezpečnosti a nekonajte v rozpore s bezpečnostnými pravidlami pre meracie prístroje, aj keď máte dostatok skúseností s používaním meracieho prístroja.** Nedbalé konanie sa môže v zlomkoch sekundy zmeniť na ťažký úraz.
- ▶ **Merací prístroj sa nesmie používať v blízkosti medicínskych prístrojov.**

Používanie a starostlivosť o merací prístroj

- ▶ **Výrobok a príslušenstvo používajte len v technicky bezchybnom stave.**
- ▶ **Nepoužívané meracie prístroje uložte mimo dosahu detí. Nedovoľte, aby výrobok používali osoby, ktoré s ním nie sú oboznámené alebo si neprečítali tieto pokyny.** Meracie prístroje sú nebezpečné, ak ich používajú neskúsené osoby.
- ▶ **O meracie prístroje sa svedomito starajte. Skontrolujte, či pohyblivé časti náradia bezchybne fungujú a nezasekávajú sa, či nie sú jeho časti zlomené alebo poškodené tak, že by to negatívne ovplyvnilo funkciu meracieho prístroja. Poškodené časti dajte pred použitím meracieho prístroja opraviť.** Príčinou mnohých úrazov bola nesprávna údržba meracích prístrojov.
- ▶ **Na výrobku sa nesmú vykonávať zmeny ani manipulácie.** Zmeny alebo modifikácie, ktoré neboli výslovne povolené spoločnosťou Hilti, môžu obmedziť právo používateľa na uvedenie výrobku do prevádzky.
- ▶ **Pred dôležitým meraním, ako aj po páde alebo iných mechanických vplyvoch musíte skontrolovať presnosť meracieho prístroja.**
- ▶ **Na základe princípu fungovania zariadenia môžu byť výsledky meraní ovplyvnené určitými podmienkami v okolí prostredí.** Patrí sem napr. blízkosť zariadení, ktoré vytvárajú silné magnetické alebo elektromagnetické pole, vibrácie a zmeny teploty.
- ▶ **Rýchlo sa meniace podmienky pri meraní môžu skresliť výsledky merania.**
- ▶ **Ak výrobok prenesiete z veľkého chladu do teplého prostredia alebo opačne, nechajte výrobok pred použitím aklimatizovať.** Veľké teplotné rozdiely môžu viesť k nesprávnym operáciám a nesprávnym výsledkom merania.
- ▶ **Pri používaní s adaptérom a príslušenstvom zaistite, aby bolo príslušenstvo bezpečne upevnené.**
- ▶ **Hoci je merací prístroj koncipovaný pre tvrdé podmienky používania na stavenisku, mali by ste s ním zaobchádzať starostlivo, rovnako ako s inými optickými a elektrickými výrobkami (ďalekohľad, okuliare, fotoaparát).**
- ▶ **Dodržiavajte uvedené prevádzkové teploty a teploty pri skladovaní.**

2.2 Ďalšie bezpečnostné upozornenia pre laserové meracie prístroje

- ▶ **Pri neodbornom otvorení výrobku sa môže vyskytnúť laserové žiarenie, ktoré presahuje triedu 2.** Výrobok dajte opraviť iba v servisnom stredisku Hilti.
- ▶ **Zabezpečte miesto merania. Uistite sa, že pri postavení výrobku nesmeruje laserový lúč proti iným osobám alebo ste ho nenasmerovali proti sebe.** Laserové lúče by mali prebiehať ďaleko nad alebo pod úrovňou očí.
- ▶ **Výstupné okienko lasera udržiavajte čisté, aby sa zabránilo chybným meraniam.**
- ▶ **Pred meraniami/použitím a viackrát počas použitia výrobku skontrolujte jeho presnosť.**
- ▶ **Merania v blízkosti reflexných objektov alebo povrchov, cez sklá alebo podobné materiály môžu skresliť výsledok merania.**
- ▶ **Namontujte výrobok na vhodný držiak, na statív alebo ho postavte na rovný povrch.**
- ▶ **Práca s meracími latami nie je povolená v blízkosti vedení s vysokým napätím.**



- ▶ Uistite sa, že v okolí nepoužíva žiadny iný laserový merací prístroj, ktorý by mohol ovplyvniť vaše meranie.
- ▶ Nedovoľte, aby laserové lúče presahovali nestrážené oblasti.

2.3 Ďalšie bezpečnostné upozornenia

- ▶ Nebezpečenstvo poranenia padajúcimi nástrojmi a/alebo príslušenstvom. Pred začatím práce skontrolujte, či je namontované príslušenstvo bezpečne upevnené.

2.4 Elektromagnetická kompatibilita

Hoci prístroj spĺňa prísne požiadavky príslušných smerníc, spoločnosť Hilti nemôže vylúčiť možnosť, že prístroj bude rušený silným zariadením, čo môže viesť k chybnéj činnosti. V takomto prípade alebo pri iných pochybnostiach či neistote sa musia vykonať kontrolné merania. Spoločnosť Hilti taktiež nemôže vylúčiť rušenie iných prístrojov (napr. navigačných zariadení lietadiel).

2.5 Klasifikácia lasera pre výrobky triedy lasera 2

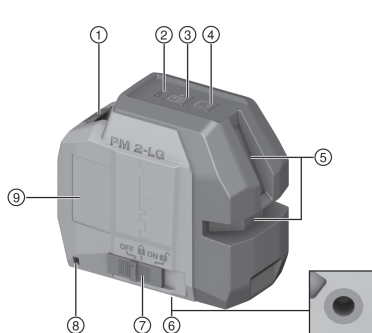
Výrobok zodpovedá triede lasera 2 podľa normy IEC / EN 60825-1:2014 a podľa CFR 21 § 1040 (FDA). Tieto výrobky sa smú používať bez ďalšieho ochranného opatrenia. Napriek tomu, podobne ako pri slnku, sa neodporúča pozerieť priamo do silných zdrojov svetla. V prípade priameho očnému kontaktu zatvorte oči a hlavu dajte preč z oblasti lúča. Laserový lúč nesmerujte na osoby.

2.6 Starostlivé zaobchádzanie a používanie batérie

- ▶ Keď výrobok nebudete dlhší čas používať, batérie vyberte. Batérie môžu pri dlhšom skladovaní korodovať a dôjde k ich samovybitiu.
- ▶ Zabezpečte, aby sa batérie nedostali do rúk detí.
- ▶ Nemiešajte staré a nové batérie. Vymieňate vždy všetky batérie súčasne. Nepoužívajte batérie od rôznych výrobcov alebo s rôznymi typovými označeniami.
- ▶ Nepoužívajte poškodené batérie.
- ▶ Používajte len taký typ batérie, ktorý je určený pre tento výrobok. Použitie iných batérií môže viesť k vzniku poranení a nebezpečenstvu požiaru.
- ▶ Pri výmene batérií dbajte na správnu polaritu. Hrozí nebezpečenstvo výbuchu.
- ▶ Batérie nevystavujte vysokým teplotám a ohňu. Batérie môžu explodovať a uvoľniť toxické látky.
- ▶ Batérie nenabíjajte.
- ▶ Batérie neupevňujte vo výrobku prispájkovaním.
- ▶ Batérie nevybíjajte skratovaním. Batérie môžu stratiť tesnosť, explodovať, začať horieť a spôsobiť poranenie osôb.
- ▶ Nepoškodzujte batérie ani ich nerozoberajte. Batérie môžu stratiť tesnosť, explodovať, začať horieť a spôsobiť poranenie osôb.

3 Opis

3.1 Prehľad výrobku



- 1 Priehradka na batérie
- 2 Indikácia stavu nabitia
- 3 Tlačidlo pre prijímací režim
- 4 Tlačidlo pre líniový režim
- 5 Okienko pre výstup laserového lúča
- 6 Upevňovací závit
- 7 Prepínač zapnutia/vypnutia a zablokovania/odblokovania kyvadla
- 8 Slučka na upevnenie poistky proti pádu
- 9 Poloha výkonového štítku



3.2 Používanie v súlade s určením

Opísaný výrobok je samonivelračný líniový laser určený na niveláciu a na vykonávanie vyrovnávacích prác. Líniový laser má dve zelené čiary (horizontálnu a vertikálnu) a jeden priesečník čiar. Líniový laser môže obsluhovať jedna osoba. Čiary a priesečník čiar majú dosah cca 20 m (65 ft). Dosah závisí od jasú okolitého svetla. Výrobok je určený na používanie v interiéroch.

Možné použitie: nivelovanie zásuviek, káblových kanálov, vykurovacích telies a inštalácií; nivelovanie zavesených stropov; nivelovanie a vyrovnávanie dverí a okien; prenášanie výšok; vertikálne vyrovnávanie potrubí.

3.3 Prevádzkové hlásenia

Stav	Význam
LED nesvieti.	<ul style="list-style-type: none"> • Prístroj je vypnutý. • Batérie sú vybité. • Batérie sú nesprávne vložené.
LED nepretržite svieti.	Laserový lúč je zapnutý. Prístroj je v prevádzke. Batérie sú nabité.
LED rýchlo bliká.	Batérie sú takmer vybité.
LED bliká.	Prístroj sa automaticky vypne, ale kyvadlo nie je zablokované.
Laserový lúč zabliká dvakrát každých 10 sekúnd (kyvadlo nie je zablokované), resp. každé 2 sekundy (kyvadlo zablokované).	Batérie sú takmer vybité.
Laserový lúč zabliká päťkrát a potom svieti nepretržite.	<ul style="list-style-type: none"> • Automatické vypnutie bolo deaktivované. • Prijímací režim bol aktivovaný alebo deaktivovaný.
Laserový lúč bliká vysokou frekvenciou.	Prístroj sa nedokáže samočinne nivelovať.
Laserový lúč zabliká každé 2 sekundy.	Režim prevádzky s naklonenou čiarou; kyvadlo je zablokované, čiary preto nie sú nivelované.

3.4 Rozsah dodávky

Líniový laser, vrečko, 4× batérie AA (nie na všetkých trhoch), návod na obsluhu, certifikát výrobcu

4 Technické údaje

Dosah čiar a priesečníka bez laserového prijímača	20 m (65 ft — 7 in)
Dosah čiar a priesečníka s laserovým prijímačom (v závislosti od okolitého jasú a polohy prijímača k laseru)	2 m ... 50 m (6 ft — 7 in ... 164 ft — 1 in)
Čas samonivelácie	3 s
Rozsah samonivelácie (typicky)	±4°
Presnosť na 10 m (33 ft)	±3 mm (±0,12 in)
Hrúbka čiar (vzdialenosť 5 m)	< 2 mm (< 0,08 in)
Trieda lasera	Trieda 2, viditeľné, 510 – 530 nm, ±10 nm (IEC 60825-1:2014); class II (CFR 21 §1040.10 a 1040.11) (FDA)
Divergencia laserových lúčov *180°	0,05 ... 0,08 mrad
Priemerný výstupný výkon (max.) (p)	< 1 mW
Vlnová dĺžka (λ), ±10 nm	510 nm ... 530 nm



Trvanie impulzu (tp)	< 60 µs
Frekvencia impulzu (f)	< 12 kHz
Elektrické napájanie	4 × 1,5 V AA batérie
Čas prevádzky (typicky), všetky čiary zapnuté	pri 24 °C (72 °F) : 10 hod
Čas prevádzky (typicky), len horizontálne alebo vertikálne čiary zapnuté	pri 24 °C (72 °F) : 20 hod
Automatické vypínanie (aktivované po)	1 hod
Indikácia prevádzkového stavu	LED a laserové lúče
Prevádzková teplota	-10 °C ... 40 °C (14,0 °F ... 104,0 °F)
Teplota pri skladovaní	-25 °C ... 63 °C (-13,0 °F ... 145,4 °F)
Ochrana proti prachu a striekajúcej vode (okrem priehradky na batérie)	IP 54 podľa IEC 60529
Závit na statív	UNC 1/4"
Rozmery dĺžka × šírka × výška	66 mm x 116 mm x 103 mm (2,60 in x 4,57 in x 4,06 in)
Hmotnosť so stojanom a vrátane batérií	600 g (21,16 oz)

5 Obsluha

5.1 Vloženie/výmena batérií



- Dodržujte správnu polaritu batérií.
- Vymeňte vždy všetky batérie.
- Používajte iba batérie vyrobené podľa medzinárodných štandardov.

1. Vyklopte priehradku na batérie.
2. V prípade potreby vyberte vybité batérie.
3. Vložte nové batérie.
4. Zatvorte priehradku na batérie.

5.2 Ochrana proti pádu



VAROVANIE

Nebezpečenstvo poranenia v dôsledku padajúceho náradia a/alebo príslušenstva!

- ▶ Používajte iba poistku proti pádu **Hilti**, ktorá je odporúčaná pre váš výrobok.
- ▶ Pred každým použitím skontrolujte poistku proti pádu a upevňovacie body poistky proti pádu, či nie sú poškodené.



Dodržiavajte národné smernice pre prácu vo výške.

Ako ochranu proti pádu používajte pre tento výrobok výlučne poistku proti pádu **Hilti PMA 92**.

- ▶ Upevnite poistku proti pádu na laser a na nosnú konštrukciu. Skontrolujte, či bezpečne drží.



Dodržiavajte návod na použitie poistky proti pádu **Hilti**.



5.3 Zapnutie laserových lúčov

1. Nastavte prepínač na pozíciu (zap./odblokované).
 - ▶ Všetky laserové čiary a všetky body sa zapnú.
2. Stláčajte tlačidlo pre líniový režim dovtedy, kým nebude nastavený želaný líniový režim.
 - ▶ Výrobok opakovane prepína prevádzkové režimy v nasledujúcom poradí: všetky čiary, horizontálna čiara, vertikálna čiara.

5.4 Nastavenie laserového lúča pre funkciu „Naklonená línia“

1. Nastavte prepínač na pozíciu (zap./zablokované).
 - ▶ Horizontálna čiara sa zapne.
2. Stláčajte tlačidlo pre líniový režim dovtedy, kým nebude nastavený želaný líniový režim. → strana 198
 - ▶ Výrobok opakovane prepína prevádzkové režimy v nasledujúcom poradí: horizontálna čiara, vertikálna čiara, všetky čiary.



Vo funkcii „Naklonená línia“ je kyvadlo zablokované a laser nie je nivelovaný.
Laserové lúče blikajú každých 5 sekúnd.

5.5 Vypnutie laserových lúčov

1. Nastavte prepínač na pozíciu **OFF**.
 - ▶ Laserový lúč sa vypne a kyvadlo sa zablokuje.



POZOR

Nebezpečenstvo poranenia v dôsledku neúmyselného uvedenia do prevádzky!

- ▶ Pred vložením akumulátora sa uistite, že príslušný výrobok je vypnutý.

2. Laserový lúč sa automaticky vypne vtedy, keď je akumulátor vybitý.

5.6 Príklady použitia

- 5.6.1 Prenášanie výšok
- 5.6.2 Vyrovnávanie profilov suchých stavieb
- 5.6.3 Vyrovnávanie stropných svetiel
- 5.6.4 Vyrovnávanie potrubí
- 5.6.5 Vyrovnávanie ohrievacích prvkov
- 5.6.6 Vyrovnávanie dverí a okenných rámov

5.7 Aktivovanie alebo deaktivovanie prijímacieho režimu lasera



Dosah prijímača laserového lúča môže byť obmedzený v dôsledku konštrukčnej asymetrie výkonu lasera a možných rušivých vonkajších svetelných zdrojov.

Pracujte na silnej strane líniového lasera a vyhňte sa práci in priamom svetle, aby ste dosiahli optimálny dosah. Silná strana je predná strana líniového lasera.

1. Na aktiváciu prijímacieho režimu stlačte tlačidlo Prijímací režim.
 - ▶ Laserový lúč na potvrdenie päťkrát zabliká.
 - ▶ LED-dióda vedľa tlačidla prijímacieho režimu svieti na zeleno.
 - ▶ Viditeľnosť laserových lúčov sa zníži.
2. Na deaktiváciu prijímacieho režimu stlačte opätovne tlačidlo Prijímací režim.
 - ▶ LED-dióda vedľa tlačidla prijímacieho režimu zhasne.
 - ▶ Viditeľnosť laserových lúčov sa zvýši naspäť na normálnu úroveň.



Vypnutím výrobku sa prijímací režim deaktivuje.



5.8 Kontrola

5.8.1 Kontrola nivelácie laserového lúča 9

1. Vzďalenosť medzi stenami musí byť minimálne 10 m.
2. Laser postavte na rovnú a vodorovnú plochu, cca 20 cm od steny (A) a priesečník laserových čiar nasmerujte na stenu (A).
3. Vyznačte priesečník laserových čiar krížikom (1) na stene (A) a krížikom (2) na stene (B).
4. Laser postavte na rovnú a vodorovnú plochu, cca 20 cm od steny (B) a priesečník laserových čiar nasmerujte na krížik (1) na stene (A).
5. Nastavte výšku priesečníka laserových čiar tak, aby sa priesečník laserových čiar zhodoval s označením (2) na stene (B). V prípade potreby použite statív alebo nástenný držiak.
6. Vyznačte znova priesečník laserových čiar krížikom (3) na stene (A).
7. Odmerajte vzdialenosť D medzi krížikmi (1) a (3) na stene (A) (RL = dĺžka miestnosti).
8. Vypočítajte hodnotu R.
 - Hodnota R by mala byť menšia ako 3 mm (1/8").
9. Keď je výsledok mimo rozsahu tolerancie, obráťte sa na servis firmy **Hilti**.

$$R = \frac{D \text{ [mm]}}{2} \times \frac{10}{RL \text{ [m]}} \quad (1)$$

$$R = \frac{D[1/8 \text{ in}]}{2} \times \frac{30}{RL \text{ [ft]}} \quad (2)$$

5.8.2 Kontrola presnosti horizontálnej čiary 10, 11

1. Prístroj umiestnite na kraj miestnosti s dĺžkou minimálne 10 m.



Povrch podlahy musí byť rovný a vodorovný.

2. Zapnite všetky laserové lúče a uistite sa, že blokovanie kyvadla je odistené.
3. Urobte značku vo vzdialenosti najmenej 10 m od prístroja tak, aby sa priesečník laserových čiar zobrazoval v strede značky (d0) a vertikálna čiara značky prechádzala presne stredom vertikálnej laserovej čiary.
4. Prístroj otočte o 45°, pri pohľade zhora v smere pohybu hodinových ručičiek.
5. Na značke si potom označte bod (d1), kde sa horizontálna laserová čiara stretáva s vertikálnou čiarou značky.
6. Teraz prístroj otočte o 90° proti smeru pohybu hodinových ručičiek.
7. Na značke si potom označte bod (d2), kde sa horizontálna laserová čiara stretáva s vertikálnou čiarou značky.
8. Odmerajte nasledujúce vertikálne vzdialenosti: d0-d1, d0-d2 a d1-d2. Určte najväčšiu (dmax) a najmenšiu vzdialenosť (dmin).
9. Pre d0-d1, d0-d2 a d1-d2 platí:

$$(d_{\max} - d_{\min}) \text{ [mm]} < 0,5 \left[\frac{\text{mm}}{\text{m}} \right] \cdot D \text{ [m]}$$

 - Dmax-dmin = vzdialenosť najvyššej značky k najnižšej značke v milimetroch/1/10 palca
 - D = vzdialenosť od prístroja k značke v metroch/stopách

$$(d_{\max} - d_{\min}) \left[\frac{\text{inch}}{10} \right] < 0.06 D \text{ [feet]}$$
10. Najväčšia nameraná vertikálna vzdialenosť smie byť maximálne 5 mm pri meranej vzdialenosti 10 m.

5.8.3 Kontrola presnosti vertikálnej čiary 12, 13



Na kontrolu potrebujete otvor dverí alebo podobný otvor so svetlou výškou aspoň 2 m. Okrem toho musí byť na každej strane k dispozícii miesto vo veľkosti min. 2,5 m.

1. Zapnite prístroj a uistite sa, či je blokovanie kyvadla odistené.
2. Umiestnite prístroj na podlahu vo vzdialenosti 2,5 m od otvoru dverí a nasmerujte zvislú čiaru na stred otvoru dverí.
3. Označte stred zvislej čiary na podlahe (1) a na hornom okraji otvoru dverí (3) a 2,5 m za otvorom dverí na podlahe (2).
4. Umiestnite prístroj na podlahu priamo za bod (2) a zarovnajete laserový lúč tak, aby prechádzal bodmi (2) a (1).
5. Na hornom okraji otvoru dverí môžete priamo odčítať odchýlku medzi laserovou čiarou a bodom (3). Táto hodnota zodpovedá odchýlke pri dvojnásobnej výške.



6. Zmerajte výšku otvoru dverí.
7. Maximálna prípustná odchýlka je 3 mm na 10 m výšky.
8. Pre odchýlku určenú vyššie uvedenou metódou je maximálna povolená odchýlka nasledovná:
9. Maximálna prípustná zistená odchýlka v milimetroch musí byť menšia ako $0,3 \text{ mm/m} \times \text{dvojnásobná výška v metroch}$.
 - ▶ D = nameraná dvojnásobná odchýlka v milimetroch/ $\frac{1}{10}$ palca
 - ▶ H = výška dverí v metroch

$$d < 0,3 \text{ mm} * 2 * H [\text{m}]$$

$$d \left[\frac{\text{inch}}{10} \right] < 0.072 H [\text{feet}]$$

5.8.4 Postup v prípade odchýlok

- ▶ Ak by ste zistili prítomnosť odchýlok, obráťte sa na servis firmy **Hilti**.

6 Starostlivosť a údržba/oprava

Starostlivosť o výrobok

- Opatrne odstráňte pevne usadené nečistoty.
- Z okienka na výstup laserového lúča sfúkajte prach. Nedotýkajte sa okienka na výstup laserového lúča prstami.
- Kryt vyčistite len mierne navlhčenou handrou. Nepoužívajte prostriedky na ošetrovanie obsahujúce silikón, pretože môžu poškodiť plastové časti.

Údržba a oprava

- Pravidelne kontrolujte všetky viditeľné časti, či nie sú poškodené a ovládacie prvky, či správne fungujú.
- V prípade poškodenia a/alebo poruchy funkcie výrobok nepoužívajte. Výrobok dajte neodkladne opraviť v servisnom stredisku **Hilti**.
- Po prácach spojených so starostlivosťou a údržbou výrobku pripevnite všetky ochranné zariadenia a skontrolujte ich bezchybné fungovanie.



Na bezpečnú prevádzku používajte len originálne náhradné diely a spotrebné materiály. Firmou **Hilti** schválené náhradné súčiastky, spotrebné materiály a príslušenstvo pre váš výrobok nájdete vo vašom **Hilti Store** alebo na stránke: www.hilti.group

6.1 Servis meracej techniky Hilti

Servis meracej techniky značky **Hilti** vykonáva kontrolu a v prípade odchýlky aj opätovnú nápravu a novú kontrolu zhody so špecifikáciou meracieho nástroja. Zhoda so špecifikáciou v čase skúšky je písomne potvrdzovaná servisným certifikátom. Odporúča sa:

- Zvoliť vhodný interval preverovania, v závislosti od používania.
- Po mimoriadnom zatažovaní prístroja, pred dôležitým prácou, avšak minimálne jedenkrát ročne mať vykonať kontrolu servisom meracej techniky **Hilti**.

Kontrola servisom meracej techniky **Hilti** nezbujuje používateľa povinnosti vykonávania kontroly meracieho prístroja pred a počas používania.

7 Preprava a skladovanie

Preprava

- ▶ Výrobok skontrolujte pred každým použitím, ako aj pred dlhšou prepravou a po nej, či nie je poškodený.

Skladovanie

- ▶ Výrobok a batérie skladujte v chlade a suchu. Dodržiavajte medzné hodnoty teploty, ktoré sú uvedené v technických údajoch.
- ▶ Výrobok a batérie nikdy neskladujte na slnku, na vykurovacom telese alebo za oknami.
- ▶ Výrobok a batérie skladujte mimo dosahu detí a nepovolaných osôb.
- ▶ Výrobok skontrolujte pred každým použitím, ako aj pred a po dlhšom skladovaní, či nie je poškodený.

8 Pomoc v prípade porúch

Pri výskyte takých porúch, ktoré nie sú uvedené v tejto tabuľke alebo ktoré nedokážete odstrániť sami, sa obráťte na náš servis **Hilti**.



Porucha	Možná príčina	Riešenie
Výrobok sa nedá zapnúť.	Batéria je vybitá	► Vymeňte batériu.
	Nesprávna polarita batérie	► Vložte batérie správne.
	Priehradka na batérie nie je zatvorená	► Zatvorte priehradku na batérie.
	Výrobok alebo vypínač je chybný	► Obráťte sa na servis firmy Hilti.
Jednotlivé laserové lúče nefungujú.	Zdroj alebo ovládanie lasera je poškodené	► Obráťte sa na servis firmy Hilti.
Výrobok sa dá zapnúť, ale žiadny laserový lúč nie je viditeľný.	Zdroj alebo ovládanie lasera je poškodené	► Obráťte sa na servis firmy Hilti.
	Teplota je nadmerne vysoká alebo nadmerne nízka	► Nechajte výrobok vychladnúť alebo zohriať.
Automatická nivelácia nefunguje.	Výrobok je postavený na šikmom podklade	► Postavte výrobok na rovný a vodorovný podklad.
	Kyvadlo je zaaretované	► Uvoľnite kyvadlo.

9 Záruka výrobcu

- Ak máte akékoľvek otázky týkajúce sa záručných podmienok, obráťte sa, prosím, na vášho lokálneho partnera spoločnosti **Hilti**.

10 Ďalšie informácie

Príslušenstvo, systémové výrobky a ďalšie informácie o Vašom výrobku nájdete **tu**.



根据 SJ/T 11364-2014 的有害物质材料披露
 Hazardous substances material disclosure according to SJ/T 11364-2014

Product type: Laser
 Products: PM 2-LG (02) / PM 2-PG (01)

零件名称 Part name	有害物质					
	Hazardous substances					
	铅	汞	镉	六价铬	多溴联苯	多溴
	Lead (Pb)	Mercury (Hg)	Cadmium (Cd)	Hexavalent Chromium (Cr(VI))	Polybrominated biphenyls (PBB)	Polybrominated biphenyls (PBB)
电子元件 (PCBs) Electronics (PCBs)	o	o	o	o	o	
壳体组件 Housing	o	o	o	o	o	
电气联接线 Electrical wirings	o	o	o	o	o	
核心部件 Core part	x	o	o	o	o	

以下表格均依据 SJ/T 11364 通则制定。

o: 表示该有害物质在该部件所有均质材料中的含量均在 GB/T 26572 标准规定的限量要求以下。

x: 表示该有害物质至少在该部件的某一均质材料中的含量超出 GB/T 26572 标准规定的限量要求。

(企业可基于其实际情况在包装箱内提供“X”标识的详细技术说明。)

The following tables are prepared in accordance with the provision of SJ/T 11364.

O: Indicates that said hazardous substances contained in all of the homogeneous materials for this part is below limit requirement of GB/T 26572

X: Indicates that said hazardous substances contained in at least one of the homogeneous materials used for this part is above the limit requirement of GB/T 26572.

(Enterprises may further provide in this box technical explanation for marking "X" based on their actual circumstances.)

Táto tabuľka platí pre trh Číny.



限用物質含有情況標示聲明書

Declaration of the Presence Condition of the Restricted Substances Marking

設備名稱: PM 2-LG (02) / PM 2-PG (01), 型號 (型式) : Laser Equipment name: PM 2-LG (02) / PM 2-PG (01), Type designation: Laser						
單元 Unit	限用物質及其化學符號 Restricted substances and its chemical symbols					
	鉛 Lead (Pb)	汞 Mercury (Hg)	鎘 Cadmium (Cd)	六價鉻 Hexavalent Chromium (Cr (VI))	多溴聯苯 Polybrominated biphenyls (PBB)	多 bip
电子元件 (PCBs) Electronics (PCBs)	0	0	0	0	0	
壳体组件 Housing	0	0	0	0	0	
电气联接线 Electrical wirings	0	0	0	0	0	
核心部件 Core part	-	0	0	0	0	

備考 1. “超出 0.1 wt %” 及 “超出 0.01 wt %” 係指限用物質之百分比含量超出百分比含量基準值。
Note 1: “Exceeding 0.1wt.% and exceeding 0.01wt %” indicate that the percentage contain of the restricted substance exceeds the reference percentage value of presence condition.

備考 2. “0” 係指該項限用物質之百分比含量未超出百分比含量基準值。
Note 2: “0” – indicates that the percentage contain of the restricted substance does not exceeds the percentage reference value of presence.

備考 3. “-” 係指該項限用物質為排除項目。
Note 3: The “-” indicates that the restricted substance corresponds to the exemption.

Táto tabuľka platí pre trh Taiwanu.

11 Likvidácia

Nádrie značky **Hilti** je z veľkej časti vyrobené z recyklovateľných materiálov. Predpokladom na opakované využitie recyklovateľných materiálov je ich správne separovanie. V mnohých krajinách firma **Hilti** odobere vaše staré náradie na recykláciu. Opýtajte sa na to v zákazníckom servise firmy **Hilti** alebo u svojho obchodného poradcu.



► Elektrické prístroje, elektronické zariadenia a akumulátory nedávajte do domáceho odpadu!

Eredeti használati utasítás

1 A használati utasításra vonatkozó adatok

1.1 A használati utasításhoz

- **Figyelmeztetés!** A termék használata előtt győződjön meg arról, hogy elolvasta és megértette a termékhez mellékelt használati utasítást, beleértve az utasításokat, a biztonsági és figyelmeztető jelzéseket, az ábrákat és a műszaki leírásokat. Ismerje meg az összes utasítást, biztonsági és figyelmeztető jelzést, ábrát, műszaki leírást, valamint az alkatrészeket és funkciókat. Ennek elmulasztása



áramütést, tüzet és/vagy súlyos sérülést okozhat. Őrizze meg a használati utasítást, beleértve az összes utasítást, biztonsági és figyelmeztető megjegyzést későbbi használatra.

- A termékeket kizárólag szakember általi használatra szánták és a gépet csak engedéllyel rendelkező, szakképzett személy használhatja, javíthatja. Ezt a személyt minden lehetséges kockázati tényezőről tájékoztatni kell. A termék és tartozékai könnyen veszélyt okozhatnak, ha nem képzett személy dolgozik velük, vagy nem rendeltetésszerűen használják őket.
- A mellékelt használati utasítás a nyomtatás időpontjában a technika aktuális állásának felel meg. A Hilti termékoldalán mindig megtalálja a legfrissebb verziót. Ehhez kövesse a jelen használati utasításban található linket vagy QR-kódot, melyet a szimbólum jelölt.
- A terméket csak ezzel a használati utasítással együtt adja tovább.

1.2 Jelmagyarázat

1.2.1 Figyelmeztetések

A figyelmeztetések a termék használata során előforduló veszélyekre hívják fel a figyelmet. A következő figyelmeztetéseket használjuk:

VESZÉLY

VESZÉLY !

- ▶ Súlyos testi sérüléshez vagy halálhoz vezető közvetlen veszély esetén.

FIGYELMEZTETÉS

FIGYELMEZTETÉS !

- ▶ Ezzel a szóval hívjuk fel a figyelmet egy olyan lehetséges veszélyre, amely súlyos személyi sérüléshez vagy halálhoz vezethet.

VIGYÁZAT

VIGYÁZAT !

- ▶ Ezzel a szóval hívjuk fel a figyelmet egy lehetséges veszélyhelyzetre, amely személyi sérüléshez vagy anyagi kárhoz vezethet.

1.2.2 A dokumentációban használt szimbólumok

A következő szimbólumokat használjuk a jelen dokumentációban:

	Használat előtt olvassa el a használati utasítást
	Alkalmazási útmutatók és más hasznos tudnivalók
	Újrahasznosítható anyagokkal való bánásmód
	Az elektromos gépeket és akkukat ne dobja a háztartási szemétkébe

1.2.3 Az ábrákon használt szimbólumok

Az ábrákon a következő szimbólumokat használjuk:

	Ezek a számok a jelen utasítás elején található ábrákra vonatkoznak
	A számozás a munkalépések sorrendjét mutatja képekben, és eltérhet a szövegben található munkalépések számozásától
	Az áttekintő ábrában használt pozíciószámok a termék áttekintésére szolgáló szakasz jelmagyarázatában lévő számokra utalnak
	Ez a jel hívja fel a figyelmét arra, hogy a termék használata során különös odafigyeléssel kell eljárnia.

1.3 Termékhez kötődő szimbólumok

1.3.1 Szimbólumok a terméken

A terméken a következő szimbólumokat használhatjuk:





A termék NFC technológiás, iOS és Android platformokkal kompatibilis adatátvitelhez használható.

1.4 Termékinformációk

A **HILTI** termékeket kizárólag szakember általi használatra szánták és a gépet csak engedéllyel rendelkező, szakképzett személy használhatja, javíthatja. Ezt a személyt minden lehetséges kockázati tényezőről tájékoztatni kell. A termék és tartozékai könnyen veszélyt okozhatnak, ha nem képzett személy dolgozik velük, vagy nem rendeltetésszerűen használják őket.

A típusjelölés és a sorozatszám a típus táblán található.

- ▶ Jegyezze fel a sorozatszámot a következő táblázatba. Amennyiben kérdéssel fordul a képviselőnközhöz vagy a szervizhez, szüksége lesz ezekre a termékadatokra.

Termékadatok

Vonallézer	PM 2-LG
Generáció	02
Sorozatszám	

1.5 Megfelelőségi nyilatkozat

A gyártó kizárólagos felelőssége tudatában kijelenti, hogy ez a termék megfelel az érvényben lévő törvényeknek és szabványoknak.

A műszaki dokumentáció helye:

Hilti Entwicklungsgesellschaft mbH | Zulassung Geräte | Hiltistraße 6 | 86916 Kaufering, DE

1.6 Címke a terméken

Lézerinformáció



Az IEC60825-1/EN60825-1:2014 szabvány szerint 2. lézerezstály, és megfelel a CFR 21 § 1040.10 és 1040.11 szabványnak (Laser Notice 56).

Ne nézzen a sugárba.

2 Biztonság

2.1 Mérőeszköz általános biztonsági tudnivalói

⚠ FIGYELMEZTETÉS! Olvasson el minden biztonsági tudnivalót és utasítást. A mérőeszközök veszélyforrássá válhatnak szakszerűtlen kezelés esetén. A biztonsági tudnivalók és utasítások betartásának elmulasztása a mérőeszköz sérüléséhez, illetve súlyos testi sérülésekhez vezethet.

Őrizzen meg minden biztonsági utasítást és útmutatást a jövőbeni használatához.

Munkahelyi biztonság

- ▶ **Tartsa tisztán a munkahelyét, és gondoskodjon a megfelelő megvilágításról.** Rendetlen munkahelyek és megvilágítatlan munkaterületek balesetekhez vezethetnek.
- ▶ **Ne használja a terméket olyan robbanásveszélyes környezetben, ahol éghető folyadékok, gázok vagy porok vannak.**
- ▶ **Ügyeljen rá, hogy a termék használata során ne tartózkodjanak gyerekek vagy más személyek a közelben.**
- ▶ **Csak a meghatározott alkalmazási korlátokon belül használja a terméket.**
- ▶ **Tartsa be az Ön országában érvényben lévő balesetvédelmi előírásokat.**

Elektromos biztonsági előírások

- ▶ **Tartsa távol a terméket az esőtől és a nedvesség hatásaitól.** A behatoló folyadék rövidzárlatot, áramütést, égési sérülést és robbanást okozhat.
- ▶ **A termék ugyan nedvesség behatolása ellen védett, de mindig törölje szárazra, mielőtt a szállító-táskába teszi.**

Személyi biztonsági előírások

- ▶ **Mindig figyelmesen dolgozzon, ügyeljen arra, amit csinál, és meggondoltan kezelje a mérőeszközt. Ne használja a mérőeszközt, ha fáradt, illetve ha kábítószert, alkohol vagy gyógyszer hatása alatt áll.** Az elektromos kéziszerszámmal végzett munka közben már egy pillanatnyi figyelmetlenség is komoly sérülésekhez vezethet.



- ▶ **Kerülje el a normálistól eltérő testtartást. Ügyeljen arra, hogy mindig biztosan álljon és megtartsa az egyensúlyát.**
- ▶ **Viseljen személyi védőfelszerelést.** Az egyéni védőfelszerelés viselése csökkenti a sérülésveszélyt.
- ▶ **Ne hatástanítsa a biztonsági berendezéseket és ne távolítsa el a tájékoztató és figyelmeztető feliratokat.**
- ▶ **Kerülje el az elektromos kéziszerszám akaratlan üzembe helyezését.** Mielőtt a mérőeszközt az akkumulátorra csatlakoztatja, felveszi, ill. szállítja, győződjön meg arról, hogy a gép ki van kapcsolva.
- ▶ **A terméket és tartozékait jelen előírásoknak megfelelően használja, illetve úgy, ahogyan azt jelen különleges készüléktípushoz előírták.** Vegye figyelembe a munkafeltételeket és a kivitelezendő munka sajátosságait. A termékek eredeti rendeltetésétől eltérő célokra való alkalmazása veszélyes helyzetekhez vezethet.
- ▶ **Ne ringassa magát hiú biztonság tudatba és ne hagyja figyelmen kívül a készülékek biztonsági szabályait akkor sem, ha a mérőeszközt már többször használta és ezért ismeri azt.** A figyelmetlen kezelés a másodperc tört része alatt súlyos sérülésekhez vezethet.
- ▶ **A mérőeszközt tilos orvosi műszerek közelében alkalmazni.**

A mérőeszköz használata és kezelése

- ▶ **A terméket és tartozékok csak kifogástalan műszaki állapotban használja.**
- ▶ **A használaton kívüli mérőeszközöket olyan helyen tárolja, ahol azokhoz gyerekek nem férhetnek hozzá.** Ne hagyja, hogy olyan személyek használják a terméket, akik nem ismerik azt, vagy nem olvasták el ezt az útmutatót. A mérőeszközök veszélyesek, ha azokat gyakorlatlan személyek használják.
- ▶ **Mindig gondosan tartsa karban a mérőeszközt.** Ellenőrizze, hogy a mozgó alkatrészek kifogástalanul működnek-e, nincsenek-e beszorulva, és nincsenek-e eltörve vagy megrongálódva olyan alkatrészek, amelyek hátrányosan befolyásolhatják a mérőeszköz működését. Használat előtt javíttassa meg a készülék megrongálódott alkatrészeit. Sok olyan baleset történik, amelyet a mérőeszköz nem kielégítő karbantartására lehet visszavezetni.
- ▶ **A termék semmi esetre sem módosítható vagy manipulálható!** Azok a módosítások, melyeket a Hilti nem engedélyez kifejezetten, korlátozhatják a felhasználónak a termék üzemeltetésére vonatkozó jogát.
- ▶ **Fontos mérések előtt, valamint ha a mérőeszközt leejtették vagy más mechanikai behatásnak tették ki, akkor ellenőrizni kell annak pontosságát.**
- ▶ **A mérési elvből kifolyólag bizonyos környezeti feltételek ronthatják a mérési eredményeket.** Ezek közé tartozik pl. az erős mágneses vagy elektromágneses mezőt kibocsátó eszközök közelsége, a rezgés és a hőmérséklet-változás.
- ▶ **A gyorsan változó mérési feltételek meghamisíthatják a mérési eredményeket.**
- ▶ **Amikor alacsony hőmérsékletű helyről egy melegebb hőmérsékletű helyre viszi a terméket – vagy fordítva –, akkor bekapcsolás előtt hagyja a terméket a környezet hőmérsékletéhez igazodni.** A nagy hőmérséklet-különbségek hibás működéshez és hibás mérési eredményekhez vezethetnek.
- ▶ **Amikor adaptereket és tartozékokat használ, mindig győződjön meg arról, hogy a tartozékok megfelelően rögzítettek.**
- ▶ **Habár a mérőeszközt építkezéseken, nehéz munkakörülmények közötti használatra tervezték, a többi optikai és elektronikai termékhez (távcső, szemüveg, fényképezőgép) hasonlóan ezt is odafigyeléssel kell kezelni.**
- ▶ **Tartsa be a megadott üzemi és tárolási hőmérsékletet.**

2.2 Kiegészítő biztonsági tudnivalók lézeres mérőeszközhöz

- ▶ **A termék szakszerűtlen nyitása esetén a 2. lézerezéstílyt meghaladó lézersugárzás léphet ki.** A terméket csak Hilti Szervizben javíttassa.
- ▶ **Biztonsága a mérési területet. Ügyeljen arra, hogy a termék felállításakor a lézersugár ne irányuljon más személyek vagy saját maga felé.** A lézersugaraknak jóval a szemmagasság alatt vagy fölött kell haladniuk.
- ▶ **A pontatlan mérések elkerülése végett mindig tartsa tisztán a lézer kilépőnyílását.**
- ▶ **Mérések/alkalmazás előtt, illetve az alkalmazás során többször is ellenőrizze a termék pontosságát.**
- ▶ **Fényvisszaverő tárgyak, ill. felületek közelében, üvegtáblán vagy más tárgyon keresztül végzett mérések meghamisíthatják a mérés eredményét.**
- ▶ **Egy megfelelő tartóra, állványra szerelje fel a terméket, vagy helyezze azt sík felületre.**
- ▶ **A mérőleceket tilos magasfeszültségű vezetékek közelében használni.**
- ▶ **Győződjön meg arról, hogy a készülék közelében nem használják más lézeres mérőszerszámot, amely befolyásolná a készülékkel végzett mérést.**



- ▶ Ügyeljen arra, hogy a lézersugár ne hagyja el a megjelölt és ellenőrzött területet.

2.3 Kiegészítő biztonsági tudnivalók

- ▶ Sérülésveszély a leeső szerszámok és/vagy tartozékok miatt. A munka megkezdése előtt ellenőrizze a felszerelt tartozékok biztos rögzítését.

2.4 Elektromágneses összeférhetőség

Jóllehet a készülék eleget tesz a vonatkozó irányelvek szigorú követelményeinek, a Hilti nem zárhatja ki teljesen, hogy a készülék erős sugárzás zavaró hatására tévesen működjön. Ebben az esetben, illetve más bizonytalanság esetén, ellenőrző méréseket kell végezni. A Hilti ugyancsak nem tudja kizárni annak lehetőségét, hogy a készülék más készülékeknél (pl. repülőgépek navigációs berendezéseinél) zavart okozzon.

2.5 Lézerosztályozás 2. lézerosztályba tartozó termékekhez

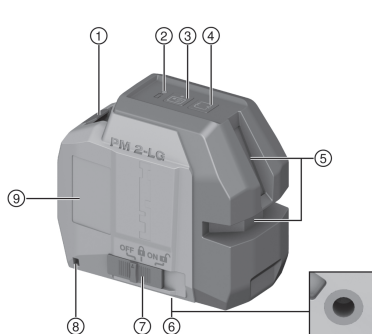
A termék megfelel a 2. lézerosztálynak az IEC / EN 60825-1:2014 és a CFR 21 § 1040 (FDA) szerint. Ezeket a termékeket további óvintézkedések nélkül lehet használni. Mindazonáltal gondosan ügyelni kell arra, hogy ne nézzen közvetlenül a fényforrásba. Közvetlen szemkontaktus esetén csukja be a szemét és mozdítsa el a fejét a sugárból. Ne irányítsa a lézersugarat emberekre.

2.6 Az elemek gondos kezelése és használata

- ▶ Ha hosszabb időn keresztül nem használja a terméket, akkor vegye ki az elemeket. Hosszabb raktározás esetén az elemek korrodálódhatnak és lemerülhetnek.
- ▶ Ügyeljen arra, hogy az elemek ne juthassanak gyermek kezébe.
- ▶ Ne keverje a régi és az új elemeket. Az elemeket mindig egyszerre cserélje ki. Ne használjon együtt különböző gyártótól származó vagy különböző típusmegjelölésű elemeket.
- ▶ Sérült elemet ne használjon.
- ▶ Csak a termékhez tervezett elemet használjon. Más elemek használata személyi sérüléseket és tüzet okozhat.
- ▶ Az elemek cseréje során ügyeljen a helyes polarításra. Robbanásveszély.
- ▶ Az elemeket ne hagyja túlmelegedni, és ne dobja őket tűzbe. Az elemek felrobbanhatnak, és mérgező anyagok szabadulhatnak fel.
- ▶ Az elemeket ne töltsé újra.
- ▶ Ne forrasza be az elemeket a termékbe.
- ▶ Ne süssé ki az elemeket úgy, hogy rövide zárja őket. Az elemek szivároghatnak, felrobbanhatnak, éghetnek és személyi sérülést okozhatnak.
- ▶ Ne sértse fel az elemeket, és ne szedje szét azokat. Az elemek szivároghatnak, felrobbanhatnak, éghetnek és személyi sérülést okozhatnak.

3 Leírás

3.1 Termékáttekintés 1



- 1 Elemtartó rekesz
- 2 Töltésállapot-kijelző
- 3 Vevő üzemmód gomb
- 4 Vonal üzemmód gomb
- 5 Lézer kilépési ablaka
- 6 Rögzítő csavarmenet
- 7 Választókapcsoló be-/kikapcsoláshoz és az inga reteszelő/kireteszelő mechanizmusához
- 8 Rögzítőszem a leesésgátló rögzítéséhez
- 9 Típus tábla pozíciója



3.2 Rendeltetésszerű használat

Az itt ismertetett termék egy önszintező vonallézer, amelyet szintezési és beigazítási munkához fejlesztettek ki. A vonallézer két zöld vonalból (vízszintes és függőleges) és a vonalak metszéspontjából áll. A vonallézert egy személy kezelje. A vonalak és azok metszéspontja kb. 20 m-es (65 ft) hatótávolsággal rendelkeznek. A hatótávolság a környezeti fény fényerejétől függ. A terméket belső terekben való használatra tervezték. Lehetséges alkalmazások: Dugaszolóaljzatok, kábelcsatornák, fűtőtestek és épületgépészeti berendezések szintezése. Álmennyezetek szintezése. Ajtók és ablakok szintezése és beigazítása. Magasságtérkek átvitele. Csövek vízszintes beigazítása.

3.3 Üzemi kijelzések

Állapot	Jelentés
A LED nem világít.	<ul style="list-style-type: none"> A készülék ki van kapcsolva. Az elemek lemerültek Az elemek rosszul vannak behelyezve.
LED folyamatosan világít.	A lézersugár be van kapcsolva. A készülék üzemel. Elemek feltöltve.
LED gyorsan villog.	Az elemek majdnem lemerültek.
A LED villog.	A készülék kikapcsolt, de az inga nincs reteszelve.
A lézersugár 10 másodpercenként (inga nincs reteszelve), ill. 2 másodpercenként (inga reteszelve van) kétszer villan fel.	Az elemek majdnem lemerültek.
A lézersugár ötször villog, majd bekapcsolva marad.	<ul style="list-style-type: none"> A lekapcsolási automatika ki van kapcsolva. A vevő üzemmód aktív vagy kikapcsolt.
A lézersugár magas frekvencián villog.	A készülék nem tudja elvégezni az önszintezést.
A lézersugár 2 másodpercenként villan fel.	Ferde vonal üzemmód; az inga reteszelve van, ezért a vonalak nincsenek szintezve.

3.4 Szállítási terjedelem

Vonallézer, táska, 4x AA-elemek (nem minden piacon), használati utasítás, gyártói tanúsítvány

4 Műszaki adatok

A vonalak és azok metszéspontjának hatótávolsága lézervevő nélkül	20 m (65 ft - 7 in)
A vonalak és azok metszéspontjának hatótávolsága lézervevővel (a környezet fényviszonyaitól és a vevő lézerhez mért pozíciójától függően)	2 m ... 50 m (6 ft - 7 in ... 164 ft - 1 in)
Önszintezési idő	3 s
Önszintezés tartománya (jellemző)	±4°
Pontosság 10 méteren (33 lábón)	±3 mm (±0,12 in)
Vonalvastagság (távolság 5 m)	< 2 mm (< 0,08 in)
Lézersztály	2. osztály, látható, 510 - 530 nm, ±10 nm (IEC 60825-1:2014); class II (CFR 21 §1040.10 és 1040.11) (FDA)
Lézervonalak sugárdivergenciája *180°	0,05 ... 0,08 mrad
Átlagos kimeneti teljesítmény (max) (p)	< 1 mW
Hullámhossz (λ), ±10 nm	510 nm ... 530 nm
Impulzusszélesség (tp)	< 60 μs
Impulzusfrekvencia (f)	< 12 kHz



Áramellátás	4x 1,5 V-os AA elem
Jellemző üzemidő, minden vonal bekapcsolva	24 °C (72 °F) esetén : 10 h
Jellemző üzemidő, csak vízszintes vagy függőleges vonalak bekapcsolva	24 °C (72 °F) esetén : 20 h
Automatikus kikapcsolás (aktíválva a következő szerint)	1 h
Üzemállapot-jelző	LED és lézersugarak
Üzemi hőmérséklet	-10 °C ... 40 °C (14,0 °F ... 104,0 °F)
Tárolási hőmérséklet	-25 °C ... 63 °C (-13,0 °F ... 145,4 °F)
Por és fröccsenő víz elleni védelem (elemtartó rekesz kivételével)	IP 54 az IEC 60529 szabvány szerint
Állvány menete	UNC 1/4"
Méreték: hosszúság x szélesség x magasság	66 mm x 116 mm x 103 mm (2,60 in x 4,57 in x 4,06 in)
Tömeg lábakkal, elemmel együtt	600 g (21,16 oz)

5 Üzemeltetés

5.1 Elemek behelyezése / cseréje



- Ügyeljen az elemek helyes polaritására.
- Mindig egyszerre cserélje az elemeket.
- Csak nemzetközi szabványok szerint gyártott elemeket használjon.

1. Nyissa ki az elemtartó rekeszt.
2. Szükség esetén vegye ki az üres elemeket.
3. Helyezzen be új elemeket.
4. Zárja vissza az elemtartó rekeszt.

5.2 Leesés elleni biztosítás



FIGYELMEZTETÉS

Sérülésveszély a leeső szerszám és/vagy tartozék miatt!

- ▶ Csak az Ön termékéhez ajánlott **Hilti** leesésgátlót használja.
- ▶ Minden használat előtt ellenőrizze a leesésgátlót és a leesésgátló rögzítőpontjait esetleges sérülések szempontjából.



Vegye figyelembe a vonatkozó országos irányelveket a magasban végzett munkákhoz.

Leesés elleni biztosításként kizárólag **Hilti** PMA 92 leesésgátlót használjon a termékhez.

- ▶ A leesésgátlót a lézeren és egy teherbíró szerkezeten rögzítse. Ellenőrizze az akku stabil rögzítését.



Vegye figyelembe a **Hilti** leesésgátló használati utasítását.


5.3 Lézersugár bekapcsolása

1. Állítsa a választókapcsolót (be/reteszelve) helyzetbe.
 - ▶ Minden lézervonal és pont bekapcsol.



2. Nyomja meg többször a vonal üzemmód gombot a kívánt üzemmód beállításáig.
 - ▶ A termék ismét átvált az üzemmódok között a következő sorrendben: összes vonal, vízszintes vonal, függőleges vonal.

5.4 Lézersugár beállítása „Ferde vonal” funkcióhoz

1. Állítsa a választókapcsolót  (be/reteszelve) helyzetbe.
 - ▶ A vízszintes vonal bekapcsol.
2. Nyomja meg többször a vonal üzemmód gombot a kívánt üzemmód beállításáig. → Oldal 209
 - ▶ A termék ismét átvált az üzemmódok között a következő sorrendben: vízszintes vonal, függőleges vonal, összes vonal.



A „Ferde vonal” funkcióban az inga reteszelt és a lézer nincs kiszintezve.
A lézersugár (lézersugarak) 5 másodpercenként villog(nak).

5.5 A lézersugarak kikapcsolása

1. Állítsa a választókapcsolót **OFF** helyzetbe.
 - ▶ A lézersugár kikapcsol és az inga reteszeliődik.







VIGYÁZAT

Sérülésveszély a gép véletlenszerű üzembe helyezése miatt!

- ▶ Az akku behelyezése előtt győződjön meg arról, hogy a vonatkozó termék ki van kapcsolva.

2. A lézersugár automatikusan kikapcsol, ha az akku lemerül.

5.6 Alkalmazási példák

- 5.6.1 Magasság átvitele 
- 5.6.2 Szárazépítő elemek beigazítása 
- 5.6.3 Mennyezetvilágítás beigazítása 
- 5.6.4 Csővezetékek beigazítása 
- 5.6.5 Fűtőelemek beállítása 
- 5.6.6 Ajtók és ablakkeretek beállítása 

5.7 A lézervevő üzemmód aktiválása vagy deaktiválása



A lézervevő hatótávolságát a lézeres teljesítmény típusonként eltérő aszimmetriája és az esetleges külső fényforrások korlátozhatják.

Az optimális hatótávolság elérése érdekében dolgozzon a vonallézer erős oldaláról, és kerülje a közvetlen fényben történő munkavégzést. A vonallézer elülső oldala erős.

1. A vevő üzemmód aktiválásához nyomja meg a vevő üzemmód gombot.
 - ▶ A lézersugár megerősítésként ötször villan.
 - ▶ A vevő üzemmód gomb melletti LED zölden világít.
 - ▶ Csökken a lézersugarak láthatósága.
2. Nyomja meg ismételten a vevő üzemmód gombot a vevő üzemmód deaktiválásához.
 - ▶ Kialszik a vevő üzemmód gomb melletti LED.
 - ▶ A lézersugarak láthatósága ismét a normális szintre emelkedik.



A lézer kikapcsolása deaktiválja a vevő üzemmódot.



5.8 Ellenőrzés

5.8.1 A lézersugár szintezésének ellenőrzése

1. A falak közötti távolság legalább 10 m legyen.
2. Helyezze a lézert sima, vízszintes felületre, kb. 20 cm-re a faltól (A), és irányítsa a lézersugarak metszéspontját a falra (A).
3. Jelölje meg kereszttel (1) a lézersugarak metszéspontját az (A) falon és egy másik kereszttel (2) a (B) falon.
4. Helyezze a lézert sima, vízszintes felületre, kb. 20 cm-re a faltól (B), és irányítsa a lézersugarak metszéspontját az (A) falon levő keresztre (1).
5. Úgy állítsa be a lézersugarak metszéspontjának magasságát, hogy a metszéspont a (B) falon levő jelöléssel (2) egybeessen. Szükség esetén használjon állványt vagy egy fali tartót.
6. Jelölje meg ismét a falon (A) egy kereszttel (3) a lézervonalak metszéspontját.
7. Mérje meg a D eltérést az (A) falon levő (1) és (3) keresztek között (RL = a helyiség hossza).
8. Számítsa ki az R értékét.
 - ▶ Az R értéknek 3 mm-nél (1/8") kisebbnek kell lennie.
9. Ha az eredmény a tűréshatáron kívül esik, forduljon a Hilti Szervizhez.

$$R = \frac{D \text{ [mm]}}{2} \times \frac{10}{RL \text{ [m]}} \quad (1)$$

$$R = \frac{D \text{ [1/8 in]}}{2} \times \frac{30}{RL \text{ [ft]}} \quad (2)$$

5.8.2 A vízszintes lézervonal pontosságának ellenőrzése

1. A készüléket egy legalább 10 m hosszú helyiség szélén állítsa fel.



A padló felületének egyenletesnek és vízszintesnek kell lennie.

2. Kapcsolja be az összes lézersugarat, és győződjön meg arról, hogy ki van-e reteszelve az ingaretesz.
3. Helyezzen el legalább 10 m-re a készüléktől egy iránybeállító céllemezt úgy, hogy a lézervonalak metszéspontja a céllemezt (d0) közepében képződjön le, és az iránybeállító céllemezt függőleges vonala pontosan a függőleges lézervonalak középpontján haladjon át.
4. Fordítsa el 45°-kal a készüléket, fentről nézve az óramutató járásával megegyező irányban.
5. Majd jelölje meg a jelölésen azt a pontot (d1), ahol találkozik a vízszintes lézervonal és a jelölés függőleges vonala.
6. Fordítsa el az óramutató járásával ellentétes irányban 90°-kal a készüléket.
7. Majd jelölje meg a bejelölésen azt a pontot (d2), ahol találkozik a vízszintes lézervonal és a jelölés függőleges vonala.
8. Mérje meg a következő függőleges távolságokat: d0-d1, d0-d2 és d1-d2. Határozza meg a legnagyobb (dmax) és legkisebb különbséget (dmin).
9. d0-d1, d0-d2 és d1-d2 esetében:
10. A mért legnagyobb függőleges távolság maximum 5 mm lehet, ha a mérési távolság 10 m.
 - ▶ $d_{max} - d_{min} = a$ legmagasabban lévő jelölés távolsága a legmélyebben lévő jelöléshez képes milliméterben/1/10 collban
 - ▶ D = a készülék és a jelölés közti távolság méterben/lámban

$$(d_{max} - d_{min}) \text{ [mm]} < 0,5 \left[\frac{\text{mm}}{\text{m}} \right] \cdot D \text{ [m]}$$

$$(d_{max} - d_{min}) \left[\frac{\text{inch}}{10} \right] < 0.06 D \text{ [feet]}$$

5.8.3 A függőleges vonal ellenőrzése



Az ellenőrzéshez egy legalább 2 m belmagasságú ajtónyílás vagy hasonló szükséges. Ezenkívül minden oldalon legalább 2,5 m helynek kell lennie.

1. Kapcsolja be a készüléket, és győződjön meg arról, hogy az ingaretesz ki van-e reteszelve.
2. Helyezze a készüléket 2,5 m távolságba az ajtónyílástól és irányítsa a függőleges vonalat az ajtónyílás közepére.
3. Jelölje meg a függőleges vonal közepét a földön (1) és ajtónyílás felső peremén (3), valamint az ajtónyílás mögött 2,5 m-re a padlón (2).
4. Állítsa a készüléket pontosan a pont (2) mögé a padlóra, és irányítsa úgy a lézersugarat, hogy az áthaladjon a (2) és (1) jelölésű pontokon.



5. Az ajtónyílás felső peremén a lézervonal és a (3) pont közti eltérés közvetlenül leolvasható. Ez az érték felel meg a dupla magasság esetén való eltérésnek.
6. Mérje meg az ajtónyílás magasságát.
7. A maximálisan megengedett eltérés 3 mm 10 m távolságonként.
8. A fenti módszer szerint megállapított eltérés esetén a maximálisan megengedett eltérés a következő:
$$d < 0,3 \text{ mm} * 2 * H [\text{m}]$$
9. A maximálisan megengedett, milliméterben megadott eltérésnek kisebbnek kell lennie mint 0,3 mm/m szorozva a dupla magassággal méterben.
$$d \left[\frac{\text{inch}}{10} \right] < 0.072 H [\text{feet}]$$
 - ▶ d = mért dupla eltérés milliméterben/ 1/10 colban
 - ▶ H = az ajtó magassága méterben

5.8.4 Viselkedés eltérés esetén

- ▶ Ha eltérést állapítana meg, akkor forduljon a **Hilti** Szervihez.

6 Ápolás és karbantartás

A termék ápolása

- Óvatosan távolítsa el a rátapadt szennyeződést.
- Fújja le a port a lézersugár kilépőablakáról. Ne érintse meg az ujjával a lézersugár kilépőablakát.
- Csak nedves törölkendővel tisztítsa a burkolatot. Ne használjon szilikontartalmú ápolószert, mivel az károsíthatja a műanyag alkatrészeket.

Karbantartás

- Rendszeresen ellenőrizze a látható részeket sérülés, illetve a kezelőelemeket kifogástalan működés szempontjából.
- Sérülések és/vagy funkciózavar esetén ne működtesse a terméket. A terméket azonnal javíttassa meg a **Hilti** Szervizben.
- Az ápolási és karbantartási munkák után minden védőfelszerelést szereljen fel, és ellenőrizze azok kifogástalan működését.



A biztonságos üzemelés érdekében csak eredeti pótalkatrészeket és fogyóanyagokat használjon. A **Hilti** által engedélyezett pótalkatrészeket, fogyóanyagokat és tartozékokat termékéhez megtalálja a **Hilti Store** helyeken vagy az alábbi címen: www.hilti.group

6.1 Hilti mérés technikai szerviz

A **Hilti** mérés technikai szerviz elvégzi a készülék ellenőrzését, eltérés esetén visszaállítja az értékeket, majd ismét bevizsgálja, hogy a mérőszerszám megfelel-e a specifikációnak. Azt, hogy a készülék a vizsgálat időpontjában megfelel-e a specifikációnak, a szerviz írásban igazolja a szerviztanúsítvánnyal. A következőket javasoljuk:

- A használatnak megfelelően kiválasztható egy megfelelő ellenőrzési időköz.
- A készülék rendkívüli igénybevétele után, fontosabb munkák előtt, de legalább évente egyszer ellenőriztesse a készüléket a **Hilti** mérés technikai szervizzel.

A **Hilti** mérés technikai szerviz általi bevizsgálás nem mentesíti a felhasználót a mérőszerszám használat előtti és utáni ellenőrzése alól.

7 Szállítás és tárolás

Szállítás

- ▶ Minden használat előtt, illetve hosszabb szállítás előtt és után ellenőrizze a termék sértetlenségét.

Tárolás

- ▶ A terméket és az elemeket száraz, hűvös helyen tárolja. Vegye figyelembe a műszaki adatok alatt megadott hőmérsékleti határértékeket.
- ▶ Soha ne tárolja a terméket és az elemeket tűző napon, hőforráson vagy üveglap mögött.
- ▶ A terméket és az elemeket úgy tárolja, hogy azokhoz gyermekek, valamint illetéktelen személyek ne férhessenek hozzá.
- ▶ Minden használat előtt, illetve hosszabb tárolás előtt és után ellenőrizze a termék sértetlenségét.



8 Hibakeresés

Az ebben a táblázatban fel nem sorolt, illetve olyan hibák esetén, amelyeket saját maga nem tud megjavítani, kérjük, forduljon a **Hilti** Szervizhez.

Üzemzavar	Lehetséges ok	Megoldás
A termék nem kapcsolható be.	Az elem lemerült	► Cserélje ki az elemeket.
	Az elem helytelen polaritással van behelyezve	► Megfelelően helyezze be az elemeket.
	Az elemtartó rekesz nincs zárva	► Zárja vissza az elemtartó rekeszt.
	A termék vagy a be-/kikapcsoló gomb meghibásodott	► Forduljon a Hilti Szervizhez.
Egyes lézersugarak nem működnek.	Hibás a lézerforrás vagy a lézervezérlés	► Forduljon a Hilti Szervizhez.
A termék bekapcsolható, de nem látható lézersugár.	Hibás a lézerforrás vagy a lézervezérlés	► Forduljon a Hilti Szervizhez.
	Túl magas vagy túl alacsony a hőmérséklet	► Hagyja a terméket lehűlni vagy felmelegedni.
Az automatikus szintezés nem működik.	A terméket túl ferde alapra állították	► Állítsa a terméket egy sík és vízszintes aljzatra.
	Az inga reteszelve van	► Lazítsa ki az ingát.

9 Gyártói garancia

- A jótállás feltételeire vonatkozó kérdéseivel forduljon a helyi **Hilti** partneréhez.

10 További információk

A termék tartozékaira, rendszertartozékaira vonatkozó és egyéb kiegészítő információt **itt** talál.



根据 SJ/T 11364-2014 的有害物质材料披露
 Hazardous substances material disclosure according to SJ/T 11364-2014

Product type: Laser
 Products: PM 2-LG (02) / PM 2-PG (01)

零件名称 Part name	有害物质					
	Hazardous substances					
	铅	汞	镉	六价铬	多溴联苯	多溴
	Lead (Pb)	Mercury (Hg)	Cadmium (Cd)	Hexavalent Chromium (Cr(VI))	Polybrominated biphenyls (PBB)	Polybrominated biphenyls (PBB)
电子元件 (PCBs) Electronics (PCBs)	o	o	o	o	o	
壳体组件 Housing	o	o	o	o	o	
电气连接线 Electrical wirings	o	o	o	o	o	
核心部件 Core part	x	o	o	o	o	

以下表格均依据 SJT 11364 通则制定。

- o: 表示该有害物质在该部件所有均质材料中的含量均在 GB/T 26572 标准规定的限量要求以下。
- x: 表示该有害物质至少在该部件的某一均质材料中的含量超出 GB/T 26572 标准规定的限量要求。
 (企业可基于其实际情况在包装箱内提供“X”标识的详细技术说明。)

The following tables are prepared in accordance with the provision of SJT 11364.

- O: Indicates that said hazardous substances contained in all of the homogeneous materials for this part is below limit requirement of GB/T 26572
- X: Indicates that said hazardous substances contained in at least one of the homogeneous materials used for this part is above the limit requirement of GB/T 26572.
- (Enterprises may further provide in this box technical explanation for marking "X" based on their actual circumstances.)

Ez a táblázat a kínai piacra vonatkozik.



限用物質含有情況標示聲明書

Declaration of the Presence Condition of the Restricted Substances Marking

設備名稱: PM 2-LG (02) / PM 2-PG (01), 型號 (型式) : Laser Equipment name: PM 2-LG (02) / PM 2-PG (01), Type designation: Laser						
單元 Unit	限用物質及其化學符號 Restricted substances and its chemical symbols					
	鉛 Lead (Pb)	汞 Mercury (Hg)	鎘 Cadmium (Cd)	六價鉻 Hexavalent Chromium (Cr (VI))	多溴聯苯 Polybrominated biphenyls (PBB)	多 bip
電子元件 (PCBs) Electronics (PCBs)	0	0	0	0	0	
壳体组件 Housing	0	0	0	0	0	
电气联接线 Electrical wirings	0	0	0	0	0	
核心部件 Core part	-	0	0	0	0	

備考 1. “超出 0.1 wt %” 及 “超出 0.01 wt %” 係指限用物質之百分比含量超出百分比含量基準值。
Note 1: “Exceeding 0.1wt.% and exceeding 0.01wt %” indicate that the percentage contain of the restricted substance exceeds the reference percentage value of presence condition.

備考 2. “0” 係指該項限用物質之百分比含量未超出百分比含量基準值。
Note 2: “0” – indicates that the percentage contain of the restricted substance does not exceeds the percentage reference value of presence.

備考 3. “-” 係指該項限用物質為排除項目。
Note 3: The “-” indicates that the restricted substance corresponds to the exemption.

Ez a táblázat a tajvani piacra vonatkozik.

11 Ártalmatlanítás

A gépek nagyrészt újrahasznosítható anyagokból készülnek. Az újrahasznosítás előtt az anyagokat gondosan szét kell válogatni. A **Hilti** sok országban már visszaveszi használt gépét újrahasznosítás céljára. Kérdezze meg a **Hilti** ügyfélszolgálatot vagy kereskedelmi tanácsadóját.



- ▶ Az elektromos kéziszerszámokat, elektromos készülékeket és akkukat ne dobja a háztartási szemétkébe!

Originalna navodila za uporabo

1 Informacije glede navodil za uporabo

1.1 K tem navodilom za uporabo

- **Opozorilo!** Pred uporabo izdelka se prepričajte, da ste prebrali in razumeli navodila za uporabo, priložena izdelku, vključno z navodili, varnostnimi in drugimi opozorili, slikami in specifikacijami. Predvsem se seznanite z vsemi navodili, varnostnimi in drugimi opozorili, slikami, specifikacijami, sestavnimi deli in funkcijami. Če tega ne storite, lahko pride do električnega udara, požara in/ali hudih telesnih poškodb.



Shranite navodila za uporabo, vključno z vsemi navodili ter varnostnimi in drugimi opozorili, za kasnejšo uporabo.

- Izdelki so namenjeni profesionalnim uporabnikom; uporablja, vzdržuje in servisira jih lahko le pooblaščen in ustrezno usposobljeno osebje. To osebje je treba dodatno poučiti o nevarnostih, ki se pojavljajo pri delu. Izdelek in njegovi pripomočki so lahko nevarni, če jih nepravilno uporablja nestrokovno osebje in če se uporabljajo v nasprotju z namembnostjo.
- Priložena navodila za uporabo ustrezajo tehničnim standardom v času tiska. Aktualna različica je vedno na voljo na spletu na strani z izdelki Hilti. Odprite povezavo ali poskenirajte kodo QR v teh navodilih za uporabo, ki je označena s simbolom .
- Izdelek predajte drugi osebi le s temi navodili za uporabo.

1.2 Legenda

1.2.1 Opozorila

Opozorila opozarjajo na nevarnosti pri delu z izdelkom. Uporabljajo se naslednje signalne besede:

NEVARNOST

NEVARNOST !

- ▶ Za neposredno grozečo nevarnost, ki lahko pripelje do težjih telesnih poškodb ali do smrti.

OPOZORILO

OPOZORILO !

- ▶ Za morebitno grozečo nevarnost, ki lahko povzroči težke telesne poškodbe ali smrt.

PREVIDNO

PREVIDNO !

- ▶ Za možno nevarnost, ki lahko pripelje do telesnih poškodb ali materialne škode.

1.2.2 Simboli v dokumentaciji

V navodilih za uporabo se pojavljajo naslednji simboli:

	Pred uporabo preberite navodila za uporabo
	Navodila za uporabo in druge uporabne informacije
	Ravnanje z materiali, ki jih je mogoče znova uporabiti
	Električnih orodij in akumulatorskih baterij ne odstranjujte s hišnimi odpadki

1.2.3 Simboli na slikah

Na slikah so uporabljeni naslednji simboli:

	Te številke označujejo slike na začetku teh navodil
	Oštevilčenje na slikah prikazuje postopek po korakih in se lahko razlikuje od delovnih korakov v besedilu
	Na sliki Pregled so uporabljene številke položajev, ki se nanašajo na številke v legendi poglavja Pregled izdelka
	Ta znak opozarja, da morate biti pri uporabi izdelka še posebej pozorni.

1.3 Simboli, ki so odvisni od izdelka

1.3.1 Simboli na izdelku

Na izdelku se lahko uporabljajo naslednji simboli:





Izdelek podpira tehnologijo NFC, združljivo s platformama iOS in Android.

1.4 Informacije o izdelku

Izdelki so namenjeni profesionalnim uporabnikom; uporablja, vzdržuje in servisira jih lahko le pooblaščen in ustrezno usposobljeno osebje. To osebje je treba dodatno poučiti o nevarnostih, ki se pojavljajo pri delu. Izdelek in njegovi pripomočki so lahko nevarni, če jih nepravilno uporablja nestrokovno osebje in če se uporabljajo v nasprotju z namembnostjo.

Tipška oznaka in serijska številka sta navedeni na tipski ploščici.

- Serijsko številko prepisite v naslednjo preglednico. Podatke o izdelku potrebujete v primeru morebitnih vprašanj za našega zastopnika ali servis.

Informacije o izdelku

Linijski laser	PM 2-LG
Generacija	02
Serijska št.	

1.5 Izjava o skladnosti

Proizvajalec na lastno odgovornost izjavlja, da tukaj opisani izdelek ustreza veljavni zakonodaji in veljavnim standardom.

Tehnična dokumentacija je na voljo tukaj:

Hilti Entwicklungsgesellschaft mbH | Zulassung Geräte | Hiltistraße 6 | 86916 Kaufering, DE

1.6 Nalepke na izdelku

Informacije o laserju

	<p>2. laserski razred po standardu IEC60825-1/EN60825-1:2014 in v skladu s CFR 21 § 1040.10 in 1040.11 (Laser Notice 56).</p> <p>Ne glejte v žarek.</p>
--	---------------------------------------------------------------------------------------------------------------------------------------------------------

2 Varnost

2.1 Splošna varnostna opozorila za merilne naprave

⚠ OPOZORILO! Preberite vsa varnostna opozorila in navodila. Merilne naprave lahko predstavljajo nevarnost, če se upravljajo na nepravilen način. Neupoštevanje varnostnih opozoril in navodil lahko privede do poškodb merilne naprave in/ali hujših telesnih poškodb.

Vsa varnostna opozorila in navodila shranite za v prihodnje.

Varnost na delovnem mestu

- **Poskrbite, da bo vaše delovno mesto vedno čisto in dobro osvetljeno.** Nered ali neosvetljena delovna območja lahko povzročijo nezgode.
- **Prosimo, da izdelka ne uporabljate v okolju, kjer je nevarnost eksplozije in v katerem so gorljive tekočine, plini in prah.**
- **Ne dovolite otrokom in drugim osebam, da bi se med delom približali izdelku.**
- **Izdelek uporabljajte samo v skladu z določenimi pogoji uporabe.**
- **Upošteвайте lokalne predpise za preprečevanje poškodb.**

Električna varnost

- **Izdelek zaščitite pred dežjem in vlago.** Vdor vlage lahko povzroči kratek stik, električni udar, opekline ali eksplozije.
- **Čprav je izdelek zaščiten pred vdorom vlage, ga obrišite, preden ga pospravite v kovček ali torbo.**

Varnost oseb

- **Bodite zbrani in pazite, kaj delate.** Dela z merilno napravo se lotite razumno. Nikoli ne uporabljajte merilne naprave, če ste utrujeni ali pod vplivom drog, alkohola ali zdravil. Trenutek nepazljivosti pri uporabi merilne naprave lahko privede do resnih poškodb.
- **Izogibajte se neobičajni telesni drži. Poskrbite za varno stojišče in ohranite ravnotežje.**



- ▶ **Uporabljajte osebno zaščitno opremo.** Če nosite osebno zaščitno opremo, zmanjšate tveganje za poškodbe.
- ▶ **Prepovedano je onesposobljenje varnostnih elementov in odstranjevanje ploščic z navodili in opozorili.**
- ▶ **Izogibajte se nenamernemu vklopu naprave.** Preden merilno napravo priključite na električno omrežje in/ali akumulatorsko baterijo, jo dvignete ali nosite, se prepričajte, da je izključena.
- ▶ **Izdelek in pribor uporabljajte v skladu s temi navodili in v skladu s posebnimi navodili, predpisanimi za to vrsto orodja.** Pri tem upoštevajte delovne pogoje in vrsto dela, ki ga nameravate opravljati. Zaradi uporabe izdelka v druge, nepredvidene namene, lahko nastanejo nevarne situacije.
- ▶ **Ne podcenjujte nevarnosti in vedno upoštevajte varnostna navodila za merilne naprave, tudi, če ste po večkratni uporabi nanje že dobro navajeni.** Nepredvidno ravnanje lahko v delčku sekunde povzroči hude poškodbe.
- ▶ **Merilne naprave ne smete postavljati v bližino medicinskih aparatov.**

Uporaba merilne naprave in ravnanje z njo

- ▶ **Izdelek in pribor uporabljajte samo v tehnično brezhibnem stanju.**
- ▶ **Merilne naprave, ki jih ne uporabljate, shranjujte zunaj dosega otrok.** Izdelka ne smejo uporabljati osebe, ki niso seznanjene z delovanjem izdelka oziroma niso prebrale teh navodil za uporabo. Merilne naprave so nevarne, če jih uporabljajo neizkušene osebe.
- ▶ **Skrbno vzdržujte merilno napravo.** Preverite, ali premični deli brezhibno delujejo in se ne zatikajo ter ali so deli orodja zlomljeni ali poškodovani do te mere, da bi ovirali delovanje merilne naprave. **Pred ponovno uporabo je treba poškodovan del merilne naprave popraviti.** Vzrok za številne nezgode so prav slabo vzdrževane merilne naprave.
- ▶ **Izdelka ne smete nikoli spreminjati ali manipulirati.** Zaradi sprememb ali modifikacij, ki niso izrecno dovoljene s strani podjetja Hilti, lahko uporabniku preneha pravica do uporabe izdelka.
- ▶ **Pred pomembnimi meritvami, po padcu ali drugih mehanskih vplivih morate natančno preveriti točnost merilne naprave.**
- ▶ **Na rezultate meritev lahko zaradi načina delovanja vplivajo določeni pogoji v okolici.** Sem spada tudi npr. bližina naprav, ki ustvarjajo močna magnetna ali elektromagnetna polja, tresljaje in spremembe temperature.
- ▶ **Če se rezultati pri merjenju hitro spreminjajo, je lahko rezultat merjenja popačen.**
- ▶ **Če izdelek prenesete iz hladnega v toplejši prostor ali obratno, se mora pred uporabo aklimatizirati.** Velike temperature razlike lahko povzročijo izpad delovanja in napačne merilne rezultate.
- ▶ **Pri uporabi adapterjev in pribora se prepričajte, da je pribor varno pritrjen.**
- ▶ **Čeprav je merilna naprava zasnovana za zahtevne pogoje uporabe na gradbišču, ravajte z njo skrbno, tako kot z drugimi optičnimi in električnimi izdelki (npr. z daljnogledom, očali ali fotoaparatom).**
- ▶ **Upoštevajte navedene temperature za uporabo in skladiščenje.**

2.2 Dodatna varnostna opozorila za lasersko merilno napravo

- ▶ **Pri nepravilnem odpiranju izdelka lahko pride do laserskega sevanja, ki presega 2. razred.** Izdelek naj popravlja le servis Hilti.
- ▶ **Zavarujte območje merjenja. Poskrbite, da pri postavljanju izdelka laserskega žarka ne usmerite proti drugim osebam ali proti sebi.** Laserski žarki morajo potekati visoko nad ali nizko pod višino oči.
- ▶ V izogib napačnim meritvam mora biti izstopno okence za laserski žarek vedno čisto.
- ▶ Natančnost izdelka preverite pred začetkom merjenja/uporabe in večkrat med uporabo.
- ▶ Rezultati meritev v bližini predmetov oz. površin, ki odbijajo svetlobo, oz. skozi steklene šipe ali podobne materiale so lahko popačeni.
- ▶ Izdelek namestite na ustrezno držalo ali stojalo ali pa ga postavite na ravno površino.
- ▶ Delo z merilnimi letvami v bližini visokonapetostnih vodov ni dovoljeno.
- ▶ Prepričajte se, da se v bližini ne uporablja nobena druga laserska merilna naprava, ki lahko vpliva na vašo meritev.
- ▶ Pot laserskega žarka ne sme potekati skozi nenadzorovana območja.

2.3 Dodatna varnostna opozorila

- ▶ Nevarnost poškodb zaradi padca orodja in/ali pribora. Pred začetkom dela preverite, da je nameščen pribor varno pritrjen.



2.4 Elektromagnetna združljivost

Čeprav naprava izpolnjuje stroge zahteve zadevnih direktiv, podjetje Hilti ne more izključiti možnosti, da lahko pride do motenj v delovanju naprave zaradi močnih sevanj, kar lahko privede do izpada delovanja naprave. V takšnem primeru in v primeru drugih negotovosti opravite kontrolne meritve. Hilti prav tako ne more izključiti možnosti motenj drugih naprav (npr. letalskih navigacijskih naprav).

2.5 Razvrstitev laserja za izdelke 2. laserskega razreda

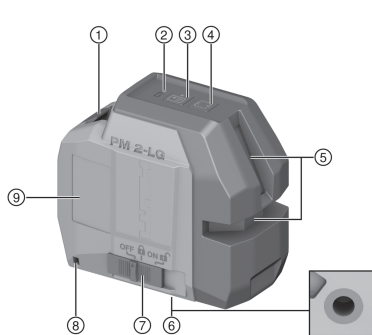
Izdelek ustreza 2. laserskemu razredu po IEC/EN 60825-1:2014 in CFR 21 § 1040 (FDA). Te izdelke je možno uporabljati brez dodatnih zaščitnih ukrepov. Kljub temu pa ne smete gledati neposredno v vir svetlobe – tako kot ne smete gledati v sonce. V primeru neposrednega stika z očmi zaprite oči in glavo obrnite stran od sevanja. Laserskega žarka ne usmerjajte v druge osebe.

2.6 Skrbno ravnanje z baterijami in njihova uporaba

- ▶ Pred daljšim skladiščenjem baterije odstranite iz izdelka. Med daljšim skladiščenjem lahko baterije korodirajo in se izpraznijo.
- ▶ Baterije hranite zunaj dosega otrok.
- ▶ Ne mešajte starih in novih baterij. Vedno istočasno zamenjajte vse baterije. Ne uporabljajte baterij različnih proizvajalcev ali različnih tipov.
- ▶ Ne uporabljajte poškodovanih baterij.
- ▶ Uporabljajte samo tip baterij, ki je predviden za ta izdelek. Uporaba drugih baterij lahko povzroči telesne poškodbe in požar.
- ▶ Pri menjavi baterij pazite, da so poli pravilno poravnani. Obstaja nevarnost eksplozije.
- ▶ Baterij ne pregrevajte in jih ne izpostavljajte ognju. Baterije lahko eksplodirajo in povzročijo sproščanje strupenih snovi.
- ▶ Baterij ne polnite.
- ▶ Baterij ne prispajkajte v izdelek.
- ▶ Baterij ne praznite s kratkim stikom. Baterije lahko postanejo netesne, eksplodirajo, zagorijo in poškodujejo osebe.
- ▶ Baterij ne poškodujte in jih ne razstavljajte. Baterije lahko postanejo netesne, eksplodirajo, zagorijo in poškodujejo osebe.

3 Opis

3.1 Pregled izdelka 1



- ① Predal za baterije
- ② Indikator napolnjenosti
- ③ Tipka za način sprejemnika
- ④ Tipka za linijski način
- ⑤ Izstopno okence za laserski žarek
- ⑥ Pritrdilni navoj
- ⑦ Izbirno stikalo za vklop in izklop ter odklepanje in zaklepanje nihala
- ⑧ Uho za pritrnitev varovala pred padcem
- ⑨ Mesto ploščice s podatki

3.2 Namenska uporaba

Opisani izdelek je samonivelirni linijski laser, ki je namenjen niveliranju in poravnavanju. Linijski laser ima dve zeleni liniji (vodoravno in navpično) in eno presečišče linij. Linijski laser lahko upravlja ena oseba. Liniji in presečišče linij imajo doseg pribl. 20 m. Doseg je odvisen od osvetljenosti okolice. Izdelek je namenjen uporabi v zaprtih prostorih.

Napravo lahko uporabljate za: niveliranje vtičnic, kabelskih kanalov, radiatorjev in instalacij; niveliranje spušenih stropov; niveliranje in poravnavanje vrat in oken; prenašanje višin; navpično poravnavanje cevi.



3.3 Indikatorji stanja

Stanje	Pomen
LED-dioda ne sveti.	<ul style="list-style-type: none"> Naprava je izklopljena. Baterije so prazne. Baterije so napačno vstavljene.
LED-dioda neprekinjeno sveti.	Laserski žarek je vklopljen. Naprava deluje. Baterije so napolnjene.
LED-dioda hitro utripa.	Baterije so skoraj prazne.
LED-dioda utripa.	Naprava se je samodejno izklopila, grezilo pa ni blokirano.
Laserski žarek utripne dvakrat na 10 (grezilo ni zaklenjeno) oz. 2 (grezilo zaklenjeno) sekundi.	Baterije so skoraj prazne.
Laserski žarek petkrat utripne in nato ostane trajno vključen.	<ul style="list-style-type: none"> Samodejni izklop je bil deaktiviran. Način sprejemnika je bil vklopljen ali izklopljen.
Laserski žarek utripa z visoko frekvenco.	Naprava se ne more sama znižirati.
Laserski žarek utripne na vsaki 2 sekundi.	Način za poševno linijo. Nihalo je zaklenjeno, zato liniji nista nivelirani.

3.4 Obseg dobave

Linijski laser, torba, 4 × baterija AA (ne na vseh trgih), navodila za uporabo, certifikat proizvajalca

4 Tehnični podatki

Doseg linij in presečišča brez laserskega sprejemnika	20 m (65 ft — 7 in)
Doseg linij in presečišča z laserskim sprejemnikom (odvisno od osvetljenosti okolice in položaja sprejemnika glede na laser)	2 m ... 50 m (6 ft — 7 in ... 164 ft — 1 in)
Čas samoniveliranja	3 s
Območje samoniveliranja (običajno)	±4°
Natančnost pri 10 m	±3 mm (±0,12 in)
Debelina linije (razdalja 5 m)	< 2 mm (< 0,08 in)
Laserski razred	Razred 2, viden, 510–530 nm, ±10 nm (IEC 60825-1:2014); razred II (CFR 21 §1040.10 in 1040.11) (FDA)
Divergenca laserskih linij *180°	0,05 ... 0,08 mrad
Povprečna izhodna moč (maks) (p)	< 1 mW
Dolžina valov (λ), ±10 nm	510 nm ... 530 nm
Trajanje pulza (tp)	< 60 μs
Frekvenca pulzov (f)	< 12 kHz
Napajanje	4 × baterija 1,5V AA
Čas delovanja (običajni), vklopljeni obe liniji	pri 24 °C : 10 ur
Čas delovanja (običajni), vklopljena vodoravna ali navpična linija	pri 24 °C : 20 ur
Samodejni izklop (aktiviran po)	1 ura
Indikator načina delovanja	LED dioda in laserska žarka



Delovna temperatura	-10 °C ... 40 °C (14,0 °F ... 104,0 °F)
Temperatura skladiščenja	-25 °C ... 63 °C (-13,0 °F ... 145,4 °F)
Zaščita pred prahom in škropljenjem vode (razen predala za baterije)	IP 54 po IEC 60529
Navoj stojala	UNC 1/4"
Dimenzije dolžina × širina × višina	66 mm × 116 mm × 103 mm (2,60 in × 4,57 in × 4,06 in)
Teža s podnožjem in baterijami	600 g (21,16 oz)

5 Uporaba

5.1 Namestitvev/menjava baterij



- Pri vstavljanju baterij bodite pozorni na pravilno polarnost.
- Vedno zamenjajte vse baterije.
- Uporabljajte le baterije, proizvedene v skladu z mednarodnimi standardi.

1. Odprite predal za baterije.
2. Po potrebi odstranite prazne baterije.
3. Vstavite nove baterije.
4. Zaprite predal za baterije.

5.2 Varovanje pred padcem



OPOZORILO

Nevarnost poškodb zaradi padajočega orodja in/ali pribora!

- ▶ Uporabljajte le varovalo pred padcem **Hilti**, ki se priporoča za vaš izdelek.
- ▶ Pred vsako uporabo preverite varovalo pred padcem in pritrdilne točke varovala pred padcem glede poškodb.



Upošteвайте nacionalne smernice za delo na višini.

Kot varovalo pred padcem izdelka uporabljajte izključno varovalo **Hilti** PMA 92.

- ▶ Varovalo pred padcem pritrdite na laser in nosilno konstrukcijo. Preverite, ali je zanesljivo pritrjeno.



Upošteвайте navodila za uporabo varovala pred padcem **Hilti**.

5.3 Vklon laserskih žarkov

1. Nastavite izbirno stikalo v položaj (vklop/odklenjeno).
 - ▶ Vklonita se obe laserski liniji in vse točke.
2. Pritisnite tipko za linijski način tako dolgo, dokler ne izberete zelenega linijskega načina.
 - ▶ Izdelek menja med načini delovanja po naslednjem zaporedju: obe liniji, vodoravna linija, navpična linija.

5.4 Nastavitev laserskega žarka za funkcijo „nagnjena linija“

1. Nastavite izbirno stikalo v položaj (vklop/zaklenjeno).
 - ▶ Vodoravna linija se vklopi.



2. Pritisnite tipko za linijski način tako dolgo, dokler ne izberete želenega linijskega načina. → stran 221
 - ▶ Izdelek menja med načini delovanja po naslednjem zaporedju: vodoravna linija, navpična linija, obe liniji.



Pri funkciji „nagnjena linija“ je nihalo zaklenjeno in laser ni niveliran.
Laserski žarek/žarka utripne/utripneta vsakih 5 sekund.

5.5 Izklop laserskih žarkov

1. Izbirno stikalo nastavite v položaj **OFF**.
 - ▶ Laserski žarek se izključi in nihalo se zaklene.



PREVIDNO

Nevarnost poškodb zaradi nenamernega vklopa!

- ▶ Pred vstavljanjem akumulatorske baterije se prepričajte, da je pripadajoči izdelek izklopljen.
2. Laserski žarek se samodejno izključi, če je akumulatorska baterija prazna.

5.6 Primeri uporabe

- 5.6.1 **Prenašanje višine**
- 5.6.2 **Poravnavanje suhomontažnih profilov**
- 5.6.3 **Poravnavanje luči na stropu**
- 5.6.4 **Poravnavanje cevi**
- 5.6.5 **Poravnavanje grelnih teles**
- 5.6.6 **Poravnavanje okvirov oken in vrat**

5.7 Vklp ali izklop načina sprejemanja laserja



Doseg laserskega sprejemnika je lahko zaradi nesimetričnosti laserja, ki je posledica gradbenih lastnosti, ter morebitnih motečih zunanjih svetlobnih virov omejen.

Delo izvajajte na močnejši strani linijskega laserja in preprečite dela pod neposredno svetlobo, da dosežete optimalen doseg. Ojačana stran je sprednja stran linijskega laserja.

1. Za vklop načina sprejemnika pritisnite tipko za način sprejemnika.
 - ▶ Laserski žarek v potrditev petkrat utripne.
 - ▶ Lučka LED ob tipki za način sprejemnika sveti zeleno.
 - ▶ Vidnost laserskih žarkov se zmanjša.
2. Znova pritisnite tipko za način sprejemnika, da znova izklopite način sprejemnika.
 - ▶ Lučka LED ob tipki za način sprejemnika ugasne.
 - ▶ Vidnost laserskih žarkov se spet poveča na normalno stopnjo.



Ob izklopu laserja se način sprejemanja izklopi.

5.8 Kontrola

5.8.1 Preverjanje niveliranosti laserskega žarka

1. Razdalja med stenami mora znašati vsaj 10 m.
2. Postavite laser na vodoravno površino, pribl. 20 cm od stene (A), in usmerite presečišče laserskih linij na steno (A).
3. Označite presečišče laserskih linij na steni (A) s križem (1) in križem (2) na steni (B).
4. Postavite laser na ravno in vodoravno površino, pribl. 20 cm od stene (B), in usmerite presečišče laserskih linij na križ (1) na steno (A).
5. Nastavite višino presečišča laserskih linij tako, da presečišče prekriva oznako (2) na steni (B). Po potrebi uporabite stativ ali stenski nosilec.



6. Označite presečišče laserskih linij ponovno na steni (A) s križem (3).
7. Izmerite odklik D med križema (1) in (3) na steni (A) (RL = dolžina prostora).
8. Izračunajte vrednost R.
 - ▶ Vrednost R mora biti manjša od 3 mm (1/8").
9. Če je rezultat zunaj tolerance, se obrnite na servisno službo **Hilti**.

$$R = \frac{D \text{ [mm]}}{2} \times \frac{10}{RL \text{ [m]}} \quad (1)$$

$$R = \frac{D[1/8 \text{ in}]}{2} \times \frac{30}{RL \text{ [ft]}} \quad (2)$$

5.8.2 Preverjanje točnosti vodoravne linije 10, 11

1. Napravo postavite na rob prostora dolžine vsaj 10 m.



Tla morajo biti ravna in vodoravna.

2. Vključite laserska žarka in se prepričajte, da je blokada grezila sproščena.
3. Naredite oznako vsaj 10 m od naprave tako, da bo presečišče laserskih linij vidno v središču oznake (d0) in da bo navpična linija oznake povsem poravnana z navpično lasersko linijo.
4. Napravo zasukajte za 45° v desno, gledano od zgoraj.
5. Na oznaki označite točko (d1), kjer se sekata vodoravna laserska linija in navpična linija oznake.
6. Nato napravo zasukajte za 90° v levo.
7. Na oznaki označite točko (d2), kjer se sekata vodoravna laserska linija in navpična linija oznake.
8. Izmerite naslednje navpične razdalje: d0–d1, d0–d2 in d1–d2. Določite največjo (dmax) in najmanjšo razliko (dmin).
9. Za d0–d1, d0–d2 in d1–d2 velja:

10. Največja izmerjena navpična razdalja lahko pri merilni razdalji 10 m znaša največ 5 mm.

- ▶ dmax–dmin = razdalja med najvišjo in najnižjo oznako v milimetrih
- ▶ D = razdalja med napravo in oznako v metrih

$$(d_{\max} - d_{\min}) \text{ [mm]} < 0,5 \left[\frac{\text{mm}}{\text{m}} \right] \cdot D \text{ [m]}$$

$$(d_{\max} - d_{\min}) \left[\frac{\text{inch}}{10} \right] < 0.06 D \text{ [feet]}$$

5.8.3 Preverjanje natančnosti navpične linije 12, 13



Za preverjanje uporabite odprtino za vrata ali podobno odprtino z višino najmanj 2 m. Poleg tega najmanj 2,5 m pred in za odprtino ne sme biti nobenih ovir.

1. Vključite napravo in se prepričajte, da je blokada grezila sproščena.
2. Napravo postavite na tla 2,5 m od odprtine za vrata in navpično linijo poravnajte s sredino odprtine za vrata.
3. Označite sredino navpične linije na spodnjem (1) in zgornjem robu odprtine za vrata (3) ter razdaljo 2,5 m od odprtine na tleh za odprtino (2).
4. Napravo postavite na tla tik za točko (2) in laserski žarek usmerite tako, da bo sekal točki (2) in (1).
5. Na zgornjem robu odprtine za vrata lahko neposredno odčitata odklon med lasersko linijo in točko (3). Ta vrednost ustreza odklonu pri dvakratni višini.
6. Izmerite višino odprtine za vrata.
7. Največji dovoljeni odklon znaša 3 mm na 10 m višine.

8. Za odklon, ki ga boste izračunali na zgornji način, boste dobili največji dovoljeni odklon po naslednjem izračunu:
9. izračunani največji dovoljeni odklon v milimetrih mora biti manjši od 0,3 mm/m × dvakratna višina v metrih.
 - ▶ d = izmerjeni dvakratni odklon v milimetrih
 - ▶ H = višina vrat v metrih

$$d < 0,3 \text{ mm} \cdot 2 \cdot H \text{ [m]}$$

$$d \left[\frac{\text{inch}}{10} \right] < 0.072 H \text{ [feet]}$$

5.8.4 Ravnanje v primeru odklona

- ▶ Če pride do odklona, se obrnite na servisno službo **Hilti**.



6 Nega in vzdrževanje

Nega izdelka

- Previdno odstranite sprijeto umazanijo.
- Odpihnite prah z izstopnega okenca za laserski žarek. Izstopnega okenca za laserski žarek se ne dotikajte s prsti.
- Ohišje čistite le z rahlo vlažno krpo. Za čiščenje ne uporabljajte čistil, ki vsebujejo silikon, ker lahko poškodujejo plastične dele.

Vzdrževanje

- Redno preverjajte, ali so vidni deli orodja nepoškodovani in ali elementi za upravljanje delujejo brezhibno.
- Izdelka ne uporabljajte, če je poškodovan in/ali ne deluje brezhibno. Izdelek naj nemudoma popravijo pri servisni službi **Hilti**.
- Po končani negi in vzdrževanju namestite vse zaščitne naprave in preverite, ali delujejo brezhibno.

Za varno uporabo uporabite le originalne nadomestne dele in potrošne materiale. Seznam odobrenih nadomestnih delov, potrošnih materialov in pribora **Hilti** najdete v vašem centru **Hilti Store** ali na spletni strani: www.hilti.group

6.1 Servisna služba za merilno tehniko Hilti

Servisna služba za merilno tehniko **Hilti** izvede preverjanje in v primeru odklona ponovno vzpostavitev in preverjanje skladnosti merilne naprave s specifikacijami. Skladnost s specifikacijami v trenutku preverjanja se pisno potrdi s servisnim certifikatom. Priporočamo vam:

- Izberite ustrezen interval za preverjanja glede na pogostost in način uporabe.
- Po izredni uporabi naprave se pred pomembnimi deli, v vsakem primeru pa vsaj enkrat na leto, izvede preverjanje pri servisni službi merilne tehnike **Hilti**.

Kljub preverjanju pri servisni službi za merilno tehniko **Hilti** mora uporabnik nujno preverjati merilno napravo pred in med uporabo.

7 Prenašanje in skladiščenje

Prenašanje

- Pred vsako uporabo ter pred in po dolgem prenašanju se prepričajte, da izdelek ni poškodovan.

Skladiščenje

- Izdelek in baterije hranite na hladnem in suhem mestu. Upoštevajte mejne vrednosti temperature, ki so navedene v tehničnih podatkih.
- Izdelka in baterij ne shranjujte na soncu, toplotnih virih ali za steklom.
- Izdelek in baterije shranjujte zunaj dosega otrok in nepooblaščenih oseb.
- Pred vsako uporabo ter pred in po dolgem skladiščenju se prepričajte, da izdelek ni poškodovan.

8 Pomoč pri motnjah

V primeru motenj, ki niso navedene v tej preglednici oziroma jih sami ne znate odpraviti, se obrnite na servisno službo **Hilti**.

Motnja	Možen vzrok	Rešitev
Izdelka ni mogoče vklopiti.	Baterija je prazna	► Zamenjajte baterije.
	Napačna polarnost baterije	► Baterije vstavite pravilno.
	Predal za baterije ni zaprt	► Zaprite predal za baterije.
	Izdelek ali stikalo za vklop/izklop je v okvari	► Obrnite se na servisno službo Hilti .
Posamezni laserski žarek ne deluje.	Laserski vir ali krmiljenje laserja je v okvari	► Obrnite se na servisno službo Hilti .
Izdelek je mogoče vklopiti, ampak ni videti laserskega žarka.	Laserski vir ali krmiljenje laserja je v okvari	► Obrnite se na servisno službo Hilti .
	Temperatura je previsoka ali prenizka	► Počakajte, da se izdelek ohladi ali ogreje.



Motnja	Možen vzrok	Rešitev
Samodejno niveliranje ne deluje.	Izdelek je na preveč poševni podlagi	► Izdelek postavite na ravno in vodoravno podlago.
	Nihalo je zaklenjeno	► Sprostite nihalo.

9 Proizvajalčeva garancija

- V primeru vprašanj o garancijskih pogojih se obrnite na lokalnega partnerja **Hilti**.

10 Dodatne informacije

Pribor, sistemske izdelke in dodatne informacije za vaš izdelek najdete **tukaj**.

Direktiva o omejevanju uporabe nekaterih nevarnih snovi

根据 SJ/T 11364-2014 的有害物质材料披露
Hazardous substances material disclosure according to SJ/T 11364-2014

Product type: Laser
Products: PM 2-LG (02) / PM 2-PG (01)

零件名称 Part name	有害物质 Hazardous substances					
	铅	汞	镉	六价铬	多溴联苯	多
	Lead (Pb)	Mercury (Hg)	Cadmium (Cd)	Hexavalent Chromium (Cr(VI))	Polybrominated biphenyls (PBB)	Pol bip
电子元件 (PCBs) Electronics (PCBs)	o	o	o	o	o	
壳体组件 Housing	o	o	o	o	o	
电气联接线 Electrical wirings	o	o	o	o	o	
核心部件 Core part	x	o	o	o	o	

以下表格均依据 SJ/T 11364 通则制定。

o: 表示该有害物质在该部件所有均质材料中的含量均在 GB/T 26572 标准规定的限量要求以下。

x: 表示该有害物质至少在该部件的某一均质材料中的含量超出 GB/T 26572 标准规定的限量要求。

(企业可基于其实际情况在包装箱内提供“X”标识的详细技术说明。)

The following tables are prepared in accordance with the provision of SJ/T 11364.

O: Indicates that said hazardous substances contained in all of the homogeneous materials for this part is below the limit requirement of GB/T 26572

X: Indicates that said hazardous substances contained in at least one of the homogeneous materials used for this part is above the limit requirement of GB/T 26572.

(Enterprises may further provide in this box technical explanation for marking "X" based on their actual circumstances.)

Ta preglednica velja za kitajsko tržišče.



2341494

Slovenščina 225

限用物質含有情況標示聲明書

Declaration of the Presence Condition of the Restricted Substances Marking

設備名稱: PM 2-LG (02) / PM 2-PG (01), 型號 (型式) : Laser Equipment name: PM 2-LG (02) / PM 2-PG (01), Type designation: Laser						
單元 Unit	限用物質及其化學符號 Restricted substances and its chemical symbols					
	鉛 Lead (Pb)	汞 Mercury (Hg)	鎘 Cadmium (Cd)	六價鉻 Hexavalent Chromium (Cr (VI))	多溴聯苯 Polybrominated biphenyls (PBB)	多溴聯苯 Polybrominated biphenyls (PBB)
电子元件 (PCBs) Electronics (PCBs)	0	0	0	0	0	
壳体组件 Housing	0	0	0	0	0	
电气联接线 Electrical wirings	0	0	0	0	0	
核心部件 Core part	-	0	0	0	0	

備考 1: “超出 0.1 wt %” 及 “超出 0.01 wt %” 係指限用物質之百分比含量超出百分比含量基準值。
Note 1: “Exceeding 0.1wt.% and exceeding 0.01wt.%” indicate that the percentage contain of the restricted substances exceeds the reference percentage value of presence condition.

備考 2: “0” 係指該項限用物質之百分比含量未超出百分比含量基準值。
Note 2: “0” – indicates that the percentage contain of the restricted substance does not exceeds the percentage reference value of presence.

備考 3: “-” 係指該項限用物質為排除項目。
Note 3: The “-” indicates that the restricted substance corresponds to the exemption.

Ta preglednica velja za tržišče Tajvan.

11 Odstranjevanje

Orodja **Hilti** so pretežno izdelana iz materialov, ki jih je mogoče znova uporabiti. Pogoj za ponovno uporabo materialov je ustrezno razvrščanje materiala. V mnogih državah servisi **Hilti** prevzamejo vaše odsluženo orodje. O tem se pozanimajte pri servisni službi **Hilti** ali svojem prodajnem svetovalcu.



▶ Električni orodij, naprav in akumulatorskih baterij ne zavrzite skupaj z gospodinjstskimi odpadki!

Originalne upute za uporabo

1 Podaci o uputi za uporabo

1.1 Uz ove upute za uporabo

- **Upozorenje!** Prije korištenja proizvoda trebate pročitati i razumjeti upute za uporabu koje su priložene proizvodu uključujući naputke, sigurnosne i upozoravajuće napomene, ilustracije i specifikacije. Upoznajte se posebice sa svim naputcima, sigurnosnim i upozoravajućim napomenama, ilustracijama, specifikacijama, te sastavim dijelovima i funkcijama. U slučaju nepridržavanja postoji opasnost



od električnog udara, požara i/ili teških ozljeda. Upute za uporabu uključujući naputke, sigurnosne i upozoravajuće napomene sačuvajte za kasniju uporabu.

- **HILTI** proizvodi su namijenjeni profesionalnom korisniku i smije ih posluživati, održavati i servisirati samo ovlašteno kvalificirano osoblje. To osoblje mora biti posebno podučeno o mogućim opasnostima. Proizvod i njemu pripadajuća pomoćna sredstva mogu biti opasna ako ih nepropisno i neispravno upotrebljava neosposobljeno osoblje.
- Priložene upute za uporabu odgovaraju trenutnom stanju tehnike u vrijeme tiskanja. Aktualnu verziju uvjeh možete pronaći online na Hilti stranici proizvoda. U tu svrhu slijedite poveznicu ili QR kod u ovim uputama za uporabu označen simbolom
- Proizvod uvijek prosljediti drugim osobama zajedno s ovim uputama za uporabu.

1.2 Objašnjenje znakova

1.2.1 Upozoravajući naputci

Upozoravajući naputci upozoravaju na opasnost prilikom rukovanja proizvodom. Koriste se sljedeće signalne riječi:

OPASNOST

OPASNOST !

- ▶ Znači moguću neposrednu opasnu situaciju, koja može prouzročiti tjelesne ozljede ili smrt.

UPOZORENJE

UPOZORENJE !

- ▶ Ova riječ skreće pozornost na moguću opasnu situaciju koja može uzrokovati teške tjelesne ozljede ili smrt.

OPREZ

OPREZ !

- ▶ Ova riječ skreće pozornost na moguću opasnu situaciju koja može uzrokovati tjelesne ozljede ili materijalnu štetu.

1.2.2 Simboli u dokumentaciji

U ovoj dokumentaciji koriste se sljedeći simboli:

	Prije uporabe pročitajte uputu za uporabu
	Napomene o primjeni i druge korisne informacije
	Rukovanje materijalima koji se mogu ponovno preraditi
	Električne uređaje i akumulatorske baterije ne bacajte u kućni otpad

1.2.3 Simboli na slikama

Koriste se sljedeći simboli na slikama:

	Ovi brojevi odnose se na određene slike na početku ove upute
	Numeriranjem na slikama se navodi redoslijed radnih koraka i može odstupati od radnih koraka u tekstu
	Brojevi položaja koriste se na slici Pregled i odnose se na brojeve legende u odlomku Pregled proizvoda
	Ovaj znak upućuje da trebate biti posebno pažljivi prilikom rukovanja proizvodom.

1.3 Simboli ovisno o proizvodu

1.3.1 Simboli na proizvodu

Mogu se koristiti sljedeći simboli na proizvodu:





Proizvod podržava NFC tehnologiju koja je kompatibilna s iOS i Android platformama.

1.4 Informacije o proizvodu

HILTI proizvodi su namijenjeni profesionalnom korisniku i smije ih posluživati, održavati i servisirati samo ovlašteno kvalificirano osoblje. To osoblje mora biti posebno podučeno o mogućim opasnostima. Proizvod i njemu pripadajuća pomoćna sredstva mogu biti opasna ako ih nepropisno i neispravno upotrebljava neosposobljeno osoblje.

Oznaka tipa i serijski broj navedeni su na označnoj pločici.

- ▶ Prepišite serijski broj u sljedeću tablicu. Podaci o proizvodu potrebni su vam prilikom kontaktiranja našeg zastupništva ili servisa.

Podaci o proizvodu

Linijski laser	PM 2-LG
Generacija	02
Serijski br.	

1.5 Izjava o sukladnosti

Proizvođač pod vlastitom odgovornošću izjavljuje da je ovdje opisani proizvod sukladan s važećim zakonodavstvom i normama.

Tehnička dokumentacija kod:

Hilti Entwicklungsgesellschaft mbH | Zulassung Geräte | Hiltistraße 6 | 86916 Kaufering, DE

1.6 Naljepnica na proizvodu

Informacija o laseru

	<p>Klasa lasera 2 temelji se na normi IEC60825-1/EN60825-1:2014 i odgovara CFR 21 § 1040.10 i 1040.11 (Obavijest o laserskim proizvodima br. 56). Ne gledajte u laserski snop.</p>
--	----------------------------------------------------------------------------------------------------------------------------------------------------------------------------------------

2 Sigurnost

2.1 Opće sigurnosne napomene za mjerne alate

⚠ UPOZORENJE! Pročitajte sigurnosne napomene i naputke. Mjerni alati mogu biti opasni ako ih nepropisno upotrebljavate. Propusti u pridržavanju sigurnosnih napomena i naputaka mogu dovesti do oštećenja na mjernom alatu i/ili teških ozljeda.

Molimo sačuvajte sve sigurnosne napomene i upute za ubuduće.

Sigurnost na radnom mjestu

- ▶ **Područje rada održavajte čistim i osvijetljenim.** Nered i neosvijetljeno područje rada mogu dovesti do nezgoda.
- ▶ **S proizvodom ne radite u okolini ugroženoj eksplozijom u kojoj se nalaze zapaljive tekućine, plinovi ili prašine.**
- ▶ **Djecu i ostale osobe tijekom korištenja proizvoda udaljite iz područja rada.**
- ▶ **Proizvod upotrebljavajte samo unutar definiranih granica primjene.**
- ▶ **Poštujte lokalne propise o sprječavanju nezgoda.**

Električna sigurnost

- ▶ **Proizvod držite dalje od kiše ili vlage.** Prodiranje vlage može prouzročiti kratak spoj, električni udar, opekline ili eksplozije.
- ▶ **Iako je proizvod zaštićen protiv prodiranja vlage, trebali biste ga obrisati prije spremanja u transportnu kutiju.**

Sigurnost ljudi

- ▶ **Budite pažljivi, pazite što činite i kod rada s mjernim alatom postupajte razumno.** Mjerni alat ne koristite ako ste umorni ili pod utjecajem opojnih sredstava, alkohola ili lijekova. Trenutak nepažnje prilikom uporabe mjernog alata može dovesti do ozbiljnih tjelesnih ozljeda.
- ▶ **Izbjegavajte nenormalan položaj tijela. Zauzmite siguran i stabilan položaj tijela i u svakom trenutku održavajte ravnotežu.**



- ▶ **Nosite osobnu zaštitnu opremu.** Nošenje osobne zaštitne opreme smanjuje opasnost od ozljeda.
- ▶ **Ne onesposobljavajte sigurnosne uređaje i ne uklanjajte znakove uputa i upozorenja.**
- ▶ **Izbjegavajte nehotično stavljanje u pogon.** Uvjerite se da je mjerni alat isključen prije nego što priključite akumulatorsku bateriju, ili ga primite ili nosite.
- ▶ **Proizvod i pribor rabite sukladno ovim uputama i na način koji je propisan za ovu posebnu vrstu alata.** Pritom uzmite u obzir radne uvjete i izvođene radove. Uporaba uređaja za neke druge primjene različite od predviđenih, može dovesti do opasnih situacija.
- ▶ **Nemojte se uljuljati u lažnu sigurnost i obratite pozornost na sigurnosna pravila za mjerne alate iako ste nakon česte uporabe upoznati s mjernim alatom.** Nepažljivo rukovanje može u djeliću sekunde uzrokovati teške tjelesne ozljede.
- ▶ **Mjerni alat ne smije se upotrebljavati u blizini medicinskih uređaja.**

Uporaba i rukovanje mjernim alatom

- ▶ **Proizvod i pribor koristite samo ako su u tehnički besprijekornom stanju.**
- ▶ **Mjerne alate, koji se ne koriste, spremite izvan dosega djece.** Nemojte dopustiti da proizvod koriste osobe koje s njim nisu upoznate ili koje nisu pročitale upute za uporabu. Mjerni alati su opasni ako ih koriste neiskusne osobe.
- ▶ **Mjerne alate održavajte pažljivo.** Kontrolirajte rade li pokretljivi dijelovi besprijekorno i nisu li zaglavljani, te jesu li dijelovi polomljeni ili tako oštećeni da negativno djeluju na funkciju mjernog alata. Oštećene dijelove popravite prije uporabe mjernog alata. Mnoge nezgode uzrokovane su lošim održavanjem mjernih alata.
- ▶ **Ne smiju se vršiti promjene ili preinake proizvoda.** Izmjene ili preinake, koje nije izričito odobrio Hilti, mogu ograničiti pravo korisnika pri stavljanju proizvoda u pogon.
- ▶ **Prije važnih mjerenja i nakon pada ili drugih mehaničkih djelovanja valja provjeriti točnost mjerenja mjernog alata.**
- ▶ **Na rezultate mjerenja mogu ovisno o principu utjecati određeni uvjeti okoline.** Tu se primjerice ubrajaju blizina uređaja, koji stvaraju jaka magnetska polja, vibracije i promjene temperature.
- ▶ **Uvjeti mjerenja, koji se brzo mijenjaju, mogu dovesti do pogrešnih rezultata mjerenja.**
- ▶ **Ako proizvod iz velike hladnoće prenosite u toplije okruženje ili obratno, trebali biste ga pustiti da se prije uporabe aklimatizira.** Velike razlike u toplini mogu dovesti do neispravnog rada i pogrešnih rezultata mjerenja.
- ▶ **Pri uporabi s adapterima i priborom sa sigurnošću utvrdite je li pribor čvrsto pričvršćen vijcima.**
- ▶ **Iako je mjerni alat projektiran za teške uvjete uporabe na gradilištima, trebali biste njime pažljivo rukovati kao i s drugim optičkim i električnim proizvodima (dalekozor, naočale, fotoaparati).**
- ▶ **Pridržavajte se navedenih radnih temperatura i temperatura skladištenja.**

2.2 Dodatne sigurnosne napomene za laserske mjerne alate

- ▶ **Kod nestručnog otvaranja proizvoda može doći do laserskog zračenja koje prekoračuje klasu 2.** Proizvod odnesite na popravak u Hilti servis.
- ▶ **Zaštitite mjesto mjerenja.** Uvjerite se da kod postavljanja proizvoda laserski snop ne usmjeravate u sebe ili druge osobe. Laserske zrake bi trebale prolaziti daleko iznad ili ispod visine očiju.
- ▶ **Kako biste izbjegli nepravilna mjerenja,** otvor za izlaz laserskog snopa morate držati čistim.
- ▶ **Prije mjerenja/primjena i više puta tijekom primjene provjerite točnost proizvoda.**
- ▶ **Mjerenje u blizini reflektirajućih objekata odn. površina, kroz staklene površine ili slične materijale može dati krive rezultate mjerenja.**
- ▶ **Montirajte proizvod na odgovarajući držač, stativ ili ga stavite na ravnu površinu.**
- ▶ **Rad s mjernim letvama u blizini visokonaponskih vodova nije dopušten.**
- ▶ **Uvjerite se da se u blizini ne koristi neki drugi laserski mjerni alat koji može utjecati na vaše mjerenje.**
- ▶ **Laserski snop ne smije prelaziti preko područja bez nadzora.**

2.3 Dodatne sigurnosne napomene

- ▶ **Opasnost od ozljede uslijed pada alata i/ili pribora.** Prije početka rada provjerite da je montiran pribor sigurno pričvršćen.

2.4 Elektromagnetska kompatibilnost

Iako uređaj ispunjava stroge zahtjeve relevantnih smjernica, Hilti ne može isključiti mogućnost da uređaj bude ometan jakim zračenjem što može dovesti do neispravnog rada. U tom slučaju i u slučaju drugih



nesigurnosti treba provesti kontrolna mjerenja. Hilti isto tako ne može isključiti da neće doći do ometanja drugih uređaja (npr. navigacijskih uređaja u zrakoplovima).

2.5 Klasifikacija lasera za proizvode klase lasera 2

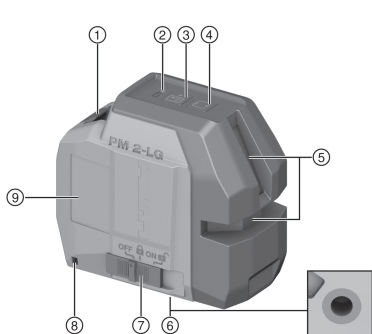
Proizvod odgovara klasi lasera 2 sukladno IEC/EN 60825-1:2014 i prema CFR 21 § 1040 (FDA). Ovi proizvodi se smiju upotrebljavati bez dodatnih zaštitnih mjera. Unatoč tome kao i kod sunca ne bi trebalo gledati neposredno u izvor svjetlosti. U slučaju izravnog kontakta s očima zatvorite oči i pomaknite glavu iz područja zračenja. Laserski snop ne usmjeravajte prema osobama.

2.6 Pažljivo rukovanje i uporaba baterija

- ▶ Izvadite baterije iz proizvoda ako ga duže vrijeme ne koristite. Prilikom dužeg skladištenja baterije mogu korodirati i samostalno se isprazniti.
- ▶ Pobrinite se da baterije ne dospiju djeci u ruke.
- ▶ Ne miješajte nove sa starim baterijama. Sve baterije uvijek zamjenjujte istovremeno. Ne upotrebljavajte baterije različitih proizvođača ili različitih tipova.
- ▶ U uređaj ne ulažite oštećene baterije.
- ▶ Upotrebljavajte samo tip baterije predviđen za ovaj proizvod. Uporaba drugih baterija može dovesti do ozljeda i opasnosti od požara.
- ▶ Pri zamjeni baterije pazite na ispravan polaritet. Postoji opasnost od eksplozije.
- ▶ Ne pregrijavajte baterije i ne izlažite ih vatri. Baterije mogu eksplodirati i iz njih se mogu osloboditi otrovne tvari.
- ▶ Ne punite baterije.
- ▶ Baterije ne lemite u proizvodu.
- ▶ Baterije ne praznite kratkim spajanjem. Baterije mogu postati propusne, eksplodirati, zapaliti se i ozlijediti osobe.
- ▶ Nemojte oštetiti baterije i nemojte ih rastavljati. Baterije mogu postati propusne, eksplodirati, zapaliti se i ozlijediti osobe.

3 Opis

3.1 Pregled proizvoda



- ① Pretinac za baterije
- ② Indikator stanja napunjenosti
- ③ Tipka za način rada laserskog prijemnika
- ④ Tipka za način rada linijskog lasera
- ⑤ Otvor za izlaz laserskog snopa
- ⑥ Navoj za pričvršćivanje
- ⑦ Prekidač za uključivanje/isključivanje i blokadu/deblokadu njihala
- ⑧ Ušica za pričvršćivanje zaštite od pada
- ⑨ Položaj označne pločice

3.2 Namjenska uporaba

Opisani proizvod je samonivelirajući linijski laser koji je namijenjen za niveliranje i poravnavanje. Linijski laser ima dvije zelene linije (horizontalnu i vertikalnu) i jedno sjecište linija. Linijski laser može koristiti jedna osoba. Linije i sjecište linija imaju doomet od oko 20 m (65 ft). Domet ovisi o osvjetljenju u okruženju. Proizvod je namijenjen za uporabu u zatvorenim prostorijama.

Moguće primjene su: niveliranje utičnica, kabelaških kanala, radijatora i instalacija; niveliranje spuštenih stropova; niveliranje i poravnanje vrata i prozora; prenošenje visina; vertikalno poravnanje cijevi.



3.3 Obavijesti pri radu

Stanje	Značenje
LED dioda ne svijetli.	<ul style="list-style-type: none"> • Uređaj je isključen. • Baterije su prazne. • Baterije su neispravno umetnute.
LED dioda stalno svijetli.	Laserski snop je uključen. Uređaj radi. Baterije su pune.
LED dioda treperi brzo.	Baterije su gotovo prazne.
LED dioda treperi.	Uređaj je automatski isključen, ali njihalo nije blokirano.
Laserski snop treperi dva puta svakih 10 (njihalo nije blokirano) odn. svake 2 (njihalo je blokirano) sekunde.	Baterije su gotovo prazne.
Laserski snop treperi pet puta te potom trajno ostaje uključen.	<ul style="list-style-type: none"> • Automatika isključivanja je deaktivirana. • Način rada laserskog prijemnika je aktiviran ili deaktiviran.
Laserski snop treperi visokom frekvencijom.	Uređaj ne može vršiti samoniveliranje.
Laserski snop treperi svakih 2 sekundi.	Način rada nagnute linije; njihalo je blokirano, tako linije nisu nivelirane.

3.4 Sadržaj isporuke

Linijski laser, torba, 4 AA baterije (ne na svim tržištima), upute za uporabu, certifikat proizvođača

4 Tehnički podaci

Doseg linija i sjecište bez laserskog prijemnika	20 m (65 ft - 7 in)
Doseg linija i sjecište s laserskim prijemnikom (ovisno o osvjetljenju u okruženju i položaju prijemnika prema laseru)	2 m ... 50 m (6 ft - 7 in ... 164 ft - 1 in)
Vrijeme samoniveliranja	3 s
Područje samoniveliranja (tipično)	±4°
Točnost na 10 m (33 ft)	±3 mm (±0,12 in)
Debljina linije (udaljenost 5 m)	< 2 mm (< 0,08 in)
Klasa lasera	Klasa 2, vidljivo, 510 – 530 nm, ±10 nm (EN 60825-1:2014); class II (CFR 21 §1040.10 i 1040.11) (FDA)
Divergencija zrake, laserske linije *180°	0,05 ... 0,08 mrad
Prosječna izlazna snaga (maks.) (p)	< 1 mW
Valna duljina (λ), ±10 nm	510 nm ... 530 nm
Trajanje impulsa (tp)	< 60 μs
Impulsna frekvencija (f)	< 12 kHz
Napajanje strujom	4 baterije 1,5V AA
Radni vijek (tipično), sve linije su uključene	na 24 °C (72 °F) : 10 h
Radni vijek (tipično), samo horizontalne ili vertikalne linije su uključene	na 24 °C (72 °F) : 20 h
Automatsko samostalno isključivanje (aktivirano nakon)	1 h
Indikator radnog stanja	LED i laserski snop



Radna temperatura	-10 °C ... 40 °C (14,0 °F ... 104,0 °F)
Temperatura skladištenja	-25 °C ... 63 °C (-13,0 °F ... 145,4 °F)
Zaštita od prašine i prskanja vode (izvan pretinca za baterije)	IP 54 prema IEC 60529
Navoj stativa	UNC 1/4"
Dimenzije duljina x širina x visina	66 mm x 116 mm x 103 mm (2,60 in x 4,57 in x 4,06 in)
Težina s postoljem i baterijama	600 g (21,16 oz)

5 Rukovanje

5.1 Umetanje / zamjena baterija



- Pazite na ispravan polaritet baterija.
- Uvijek zamijenite sve baterije.
- Upotrebljavajte samo baterije proizvedene sukladno međunarodnim standardima.

1. Otvorite pretinac za baterije.
2. Po potrebi izvadite prazne baterije.
3. Umetnite nove baterije.
4. Zatvorite pretinac za baterije.

5.2 Osigurač od pada



UPOZORENJE

Opasnost od ozljede zbog pada alata i/ili pribora!

- ▶ Upotrebljavajte samo preporučenu **Hilti** zaštitu od pada za svoj proizvod.
- ▶ Prije svake uporabe provjerite jesu li možda oštećene zaštita od pada i točke za pričvršćivanje zaštite od pada.



Pridržavajte se nacionalnih smjernica za rad na visini.


Kao osigurač od pada za ovaj proizvod upotrebljavajte samo **Hilti** zaštitu od pada PMA 92.

- ▶ Pričvrstite zaštitu od pada na laser i na nosivu strukturu. Provjerite siguran prihvat.




Pridržavajte se uputa za uporabu **Hilti** zaštite od pada.

5.3 Uključivanje laserskih snopova

1. Prekidač stavite u položaj  (uključeno/deblokirano).
 - ▶ Uključuju se sve laserske linije i sve točke.
2. Pritisćite tipku za način rada linijskog lasera sve dok se ne namjesti željeni način rada linijskog lasera.
 - ▶ Proizvod se više puta prebacuje između načina rada prema sljedećem redoslijedu: sve linije, horizontalna linija, vertikalna linija.

5.4 Namještanje laserskog snopa za funkciju "Nagnuta linija"

1. Prekidač stavite u položaj  (uključeno/blokirano).
 - ▶ Horizontalna linija se uključuje.



2. Pritisnite tipku za način rada linijskog lasera sve dok se ne namjesti željeni način rada linijskog lasera.
→ stranica 232
 - ▶ Proizvod se više puta prebacuje između načina rada prema sljedećem redoslijedu: horizontalna linija, vertikalna linija, sve linije.



Kod funkcije "Nagnuta linija" njihalo je blokirano i laser nije niveliran.
Laserski snop(ovi) trepere svakih 5 sekundi.

5.5 Isključivanje laserskih snopova

1. Prekidač stavite u položaj **OFF**.
 - ▶ Laserski snop se isključuje i njihalo se blokira.



OPREZ

Opasnost od ozljede zbog nehotičnog stavljanja u pogon!

- ▶ Prije umetanja akumulatorske baterije provjerite je li pripadajući proizvod isključen.

2. Laserski snop se isključuje automatski kada je akumulatorska baterija prazna.

5.6 Primjeri primjene

- 5.6.1 Prijenos visina
- 5.6.2 Niveliranje profila za suhogradnju
- 5.6.3 Niveliranje stropnih svjetiljki
- 5.6.4 Poravnavanje cijevi
- 5.6.5 Niveliranje radijatora
- 5.6.6 Niveliranje vrata i prozorskih okvira

5.7 Aktiviranje ili deaktiviranje načina rada laserskog prijemnika



Domet laserskog prijemnika može biti ograničen zbog nesimetrije učinka lasera uvjetovane izvedbom i mogućih ometajućih vanjskih izvora svjetlosti.

Radite na jakoj strani linijskog lasera i izbjegavajte rad na izravnom svjetlu kako biste postigli optimalan domet. Jaka strana je prednja strana linijskog lasera.

1. Pritisnite tipku za način rada laserskog prijemnika kako biste aktivirali način rada laserskog prijemnika.
 - ▶ Laserski snop zatreperi pet puta za potvrdu.
 - ▶ LED dioda uz tipku za način rada laserskog prijemnika svijetli zeleno.
 - ▶ Smanjuje se vidljivost laserskih snopova.
2. Ponovno pritisnite tipku za način rada laserskog prijemnika kako biste ponovno deaktivirali način rada laserskog prijemnika.
 - ▶ LED dioda uz tipku za način rada laserskog prijemnika se gasi.
 - ▶ Vidljivost laserskih snopova ponovno se povećava na normalnu razinu.



Pri isključivanju lasera deaktivira se način rada laserskog prijemnika.

5.8 Provjera

5.8.1 Provjera niveliranja laserskog snopa

1. Razmak između zidova mora iznositi najmanje 10 m.
2. Postavite laser na ravnu i vodoravnu površinu udaljenu cca. 20 cm od zida (A) i usmjerite sjecište laserskih linija na zid (A).
3. Označite sjecište laserskih linija križićem (1) na zidu (A) i križićem (2) na zidu (B).
4. Postavite laser na ravnu i vodoravnu površinu udaljenu cca. 20 cm od zida (B) i usmjerite sjecište laserskih linija na križić (1) na zidu (A).



- Namjestite visinu sjecišta laserskih linija tako da se sjecište podudara s oznakom (2) na zidu (B). Po potrebi upotrebljavajte stativ ili zidni nosač.
- Ponovno označite sjecište laserskih linija križicom (3) na zidu (A).
- Izmjerite razmak D između križica (1) i (3) na zidu (A) (RL = dužina prostorije).
- Izračunajte vrijednost R.
 - Vrijednost R treba biti manja od 3 mm (1/8").
- Ako je rezultat izvan tolerancije, obratite se Hilti servisu.

$$R = \frac{D \text{ [mm]}}{2} \times \frac{10}{RL \text{ [m]}} \quad (1)$$

$$R = \frac{D \text{ [1/8 in]}}{2} \times \frac{30}{RL \text{ [ft]}} \quad (2)$$

5.8.2 Provjera preciznosti horizontalne linije **10**, **11**

- Postavite uređaj na rub prostorije duljine najmanje 10 m.



Podna površina mora biti ravna i vodoravna.

- Uključite sve laserske snopove i provjerite je li blokada njihala deblokirana.
- Napravite oznaku na udaljenosti najmanje 10 m od uređaja tako da se sjecište laserskih linija prikaže u središtu oznake (d0) i da vertikalna linija oznake prolazi točno kroz sredinu vertikalne laserske linije.
- Okrenite uređaj za 45°, gledano odozgo u smjeru kazaljke na satu.
- Zatim na oznaci označite točku (d1) gdje horizontalna laserska linija dodiruje vertikalnu liniju oznake.
- Sada okrenite uređaj za 90° u smjeru suprotnom od kazaljke na satu.
- Zatim na oznaci označite točku (d2) gdje horizontalna laserska linija dodiruje vertikalnu liniju oznake.
- Izmjerite sljedeće vertikalne udaljenosti: d0-d1, d0-d2 i d1-d2. Odredite najveću (dmax) i najmanju (dmin) razliku.
- Za d0-d1, d0-d2 i d1-d2 vrijedi:
- Najveća izmjerena vertikalna udaljenost smije iznositi najviše 5 mm kod mjernog razmaka od 10 m.
 - dmax-dmin = razmak najviše oznake do najniže oznake u milimetrima/1/10 cola
 - D = udaljenost od uređaja do oznake u metrima/stopama

$$(dmax - dmin) \text{ [mm]} < 0,5 \left[\frac{\text{mm}}{\text{m}} \right] * D \text{ [m]}$$

$$(dmax - dmin) \left[\frac{\text{inch}}{10} \right] < 0.06 D \text{ [feet]}$$

5.8.3 Provjera preciznosti vertikalne linije **12**, **13**



Za provjeru vam je potreban otvor vrata ili slično visine najmanje 2 m. Osim toga, na svakoj strani mora biti najmanje 2,5 m prostora.

- Uključite uređaj i provjerite je li blokada njihala deblokirana.
- Postavite uređaj na udaljenosti 2,5 m od otvora vrata na pod i usmjerite okomitu liniju na sredinu otvora vrata.
- Označite sredinu okomite linije na podu (1) i na gornjem rubu otvora vrata (3) te 2,5 m iza otvora vrata na podu (2).
- Postavite uređaj izravno iza točke (2) na podu i usmjerite laserski snop tako da prolazi kroz točke (2) i (1).
- Na gornjem rubu otvora vrata možete izravno očitati odstupanje između laserske linije i točke (3). Ova vrijednost odgovara odstupanju kod dvostruke visine.
- Izmjerite visinu otvora vrata.
- Maksimalno dopušteno odstupanje iznosi 3 mm na 10 m visine.



8. Za odstupanje utvrđeno gornjom metodom proizlazi maksimalno dopušteno odstupanje na sljedeći način:
9. Maksimalno dopušteno utvrđeno odstupanje u milimetrima mora biti manje od 0,3 mm/m x dvostruka visina u metrima.
- ▶ d = izmjereno dvostruko odstupanje u milimetrima/ $\frac{1}{10}$ cola
 - ▶ H = visina vrata u metrima

$$d < 0,3 \text{ mm} * 2 * H [\text{m}]$$

$$d \left[\frac{\text{inch}}{10} \right] < 0.072 H [\text{feet}]$$

5.8.4 Ponašanje u slučaju odstupanja

- ▶ Ako ustanovite odstupanja, obratite se **Hilti** servisu.

6 Čišćenje i održavanje

Čišćenje proizvoda

- Oprezno uklonite čvrsto prljanjajuću prljavštinu.
- Ispušite prašinu s otvora za izlaz laserskog snopa. Otvor za izlaz laserskog snopa ne dodirujte prstima.
- Kućište čistite samo lagano navlaženom krpom. Ne upotrebljavajte silikonska sredstva za čišćenje jer mogu nagristi plastične dijelove.

Održavanje

- Redovito provjeravajte je li na svim vidljivim dijelovima došlo do oštećenja i funkcioniraju li besprijekorno svi upravljački elementi.
- U slučaju oštećenja i/ili smetnji u radu ne radite s proizvodom. Proizvod odmah odnesite na popravak u **Hilti** servis.
- Nakon čišćenja i održavanja postavite sve zaštitne uređaje i provjerite funkcioniraju li besprijekorno.



Za siguran rad koristite samo originalne rezervne dijelove i potrošni materijal. Rezervne dijelove, potrošni materijal i dodatni pribor, koji je odobrila tvrtka **Hilti** za vaš proizvod, pronaći ćete u vašoj **Hilti Store** ili na: www.hilti.group

6.1 Hilti servis mjerne tehnike

Hilti servis mjerne tehnike provodi provjeru i kod odstupanja ponovno provodi uspostavljanje i ponovnu provjeru specifikacije za sukladnost mjernog alata. Specifikacija za sukladnost u trenutku provjere pismeno se potvrđuje certifikatom o servisu. Preporučuje se:

- da ovisno o korištenju odaberete primjereni interval provjere.
- da nakon izvanrednog korištenja uređaja provedete prije važnih radova, inače minimalno jednom godišnje, provjeru u **Hilti** servisu mjerne tehnike.

Provjera u **Hilti** servisu mjerne tehnike ne oslobađa korisnika od provjere mjernog alata prije i tijekom korištenja.

7 Transport i skladištenje

Transport

- ▶ Prije svake uporabe i nakon dužeg transporta provjerite je li proizvod oštećen.

Skladištenje

- ▶ Proizvod i baterije skladištite na hladnom i suhom mjestu. Pridržavajte se graničnih vrijednosti temperature koje su navedene u poglavlju Tehnički podaci.
- ▶ Proizvod i baterije ne čuvajte na suncu, na izvorima topline ili iza stakla.
- ▶ Proizvod i baterije čuvajte na mjestu koje je nedostupno djeci i neovlaštenim osobama.
- ▶ Prije svake uporabe i nakon dužeg skladištenja provjerite je li proizvod oštećen.

8 Pomoć u slučaju smetnji

U slučaju smetnji, koje nisu navedene u ovoj tablici ili koje ne možete sami ukloniti, obratite se našem **Hilti** servisu.

Smetnja	Mogući uzrok	Rješenje
Proizvod se ne može uključiti.	Baterija je prazna	▶ Zamijenite baterije.



Smetnja	Mogući uzrok	Rješenje
Proizvod se ne može uključiti.	Krivi polaritet baterije	▶ Ispravno umetnite baterije.
	Pretinac za baterije nije zatvoren	▶ Zatvorite pretinac za baterije.
	Proizvod ili prekidač za uključivanje/isključivanje je neispravan	▶ Obratite se Hilti servisu.
Pojedinačni laserski snopovi ne funkcioniraju.	Laserski izvor ili upravljanje laserom je u kvaru	▶ Obratite se Hilti servisu.
Proizvod se može uključiti, ali se ne vidi laserski snop.	Laserski izvor ili upravljanje laserom je u kvaru	▶ Obratite se Hilti servisu.
	Temperatura je previsoka ili preniska	▶ Ostavite proizvod da se ohladi ili zagrije.
Automatsko niveliranje ne funkcionira.	Proizvod postavljen na previše ukošenu podlogu	▶ Postavite proizvod na ravnu i vodoravnu podlogu.
	Njihalo je blokirano	▶ Odblokirajte njihalo.

9 Jamstvo proizvođača

- ▶ Ukoliko imate pitanja glede jamstvenih uvjeta, obratite se svojem lokalnom **Hilti** partneru.

10 Dodatne informacije

Pribor, proizvode sustava i ostale informacije o svojem proizvodu možete pronaći **ovdje**.



根据 SJ/T 11364-2014 的有害物质材料披露
 Hazardous substances material disclosure according to SJ/T 11364-2014

Product type: Laser
 Products: PM 2-LG (02) / PM 2-PG (01)

零件名称 Part name	有害物质 Hazardous substances					
	铅	汞	镉	六价铬	多溴联苯	多
	Lead (Pb)	Mercury (Hg)	Cadmium (Cd)	Hexavalent Chromium (Cr(VI))	Polybrominated biphenyls (PBB)	Pol bip
电子元件 (PCBs) Electronics (PCBs)	o	o	o	o	o	
壳体组件 Housing	o	o	o	o	o	
电气连接线 Electrical wirings	o	o	o	o	o	
核心部件 Core part	x	o	o	o	o	

以下表格均依据 SJ/T 11364 通则制定。

- o: 表示该有害物质在该部件所有均质材料中的含量均在 GB/T 26572 标准规定的限量要求以下。
- x: 表示该有害物质至少在该部件的某一均质材料中的含量超出 GB/T 26572 标准规定的限量要求。
 (企业可基于其实际情况在包装箱内提供 “X” 标识的详细技术说明。)

The following tables are prepared in accordance with the provision of SJ/T 11364.

- O: Indicates that said hazardous substances contained in all of the homogeneous materials for this part is below the limit requirement of GB/T 26572
- X: Indicates that said hazardous substances contained in at least one of the homogeneous materials used for this part is above the limit requirement of GB/T 26572.
 (Enterprises may further provide in this box technical explanation for marking "X" based on their actual circumstances.)

Ova tablica vrijedi samo za kinesko tržište.



限用物質含有情況標示聲明書

Declaration of the Presence Condition of the Restricted Substances Marking

設備名稱: PM 2-LG (02) / PM 2-PG (01), 型號 (型式) : Laser Equipment name: PM 2-LG (02) / PM 2-PG (01), Type designation: Laser						
單元 Unit	限用物質及其化學符號 Restricted substances and its chemical symbols					
	鉛 Lead (Pb)	汞 Mercury (Hg)	鎘 Cadmium (Cd)	六價鉻 Hexavalent Chromium (Cr (VI))	多溴聯苯 Polybrominated biphenyls (PBB)	多溴聯苯 Polybrominated biphenyls (PBB)
电子元件 (PCBs) Electronics (PCBs)	0	0	0	0	0	
壳体组件 Housing	0	0	0	0	0	
电气联接线 Electrical wirings	0	0	0	0	0	
核心部件 Core part	-	0	0	0	0	

備考 1: “超出 0.1 wt %” 及 “超出 0.01 wt %” 係指限用物質之百分比含量超出百分比含量基準值。
Note 1: “Exceeding 0.1wt.% and exceeding 0.01wt.%” indicate that the percentage contain of the restricted substance exceeds the reference percentage value of presence condition.

備考 2: “o” 係指該項限用物質之百分比含量未超出百分比含量基準值。
Note 2: “o” – indicates that the percentage contain of the restricted substance does not exceeds the percentage reference value of presence.

備考 3: “-” 係指該項限用物質為排除項目。
Note 3: The “-” indicates that the restricted substance corresponds to the exemption.

Ova tablica vrijedi samo za tajvansko tržište.

11 Zbrinjavanje otpada

Hilti Uređaji su većim dijelom izrađeni od materijala koji se mogu ponovno preraditi. Pretpostavka za to je njihovo stručno razvrstavanje. U mnogim zemljama **Hilti** preuzima vaš stari uređaj na recikliranje. Raspitajte se u **Hilti** servisnoj službi ili kod vašeg prodajnog savjetnika.



► Električne alate, elektroničke uređaje i akumulatorske baterije ne bacajte u kućni otpad!

Originalno uputstvo za upotrebu

1 Podaci o uputstvu za upotrebu

1.1 O ovom uputstvu za upotrebu

- **Upozorenje!** Pre upotrebe proizvoda uverite se da ste pročitali i razumeli uputstvo za upotrebu za proizvod, uključujući uputstva, bezbednosne i upozoravajuće napomene, slike i specifikacije. Naróito se upoznajte sa svim uputstvima, bezbednosnim i upozoravajućim napomenama, slikama i specifikacijama i komponentama i funkcijama. Nepoštovanje dovodi do opasnosti od električnog udara, požara i/ili



teških povreda. Uputstvo za upotrebu uključujući sva uputstva, bezbednosne i upozoravajuće napomene sačuvajte za kasniju upotrebu.

- **HILTI** proizvodi su namenjeni za profesionalnog korisnika, a njima sme da rukuje, da ih održava ili popravlja samo ovlašćeno, upućeno osoblje. To osoblje mora biti posebno upoznato sa mogućim opasnostima. Proizvod i njegova pomoćna sredstva mogu da budu opasni ako ih neobučena lica nestručno tretiraju ili ako se ne koriste namenski.
- Priloženo uputstvo za upotrebu odgovara aktuelnom stanju tehnike u trenutku štampe. Aktuelnu verziju možete uvek da pronađete na internetu na Hilti stranici sa proizvodima. Upotrebite link ili QR kôd u ovom uputstvu za upotrebu, koji su označeni ovim simbolom
- Proizvod prosledite drugim osobama samo zajedno sa ovim uputstvom za upotrebu.

1.2 Legenda

1.2.1 Upozoravajuće napomene

Upozoravajuće napomene upozoravaju na opasnosti pri rukovanju proizvodom. Koriste se sledeće signalne reči:

OPASNOST

OPASNOST !

- ▶ Znači neposrednu opasnu situaciju, koja može prouzrokovati telesne povrede ili smrt.

UPOZORENJE

UPOZORENJE !

- ▶ Ova reč skreće pažnju na moguću opasnost koja može prouzrokovati tešku telesnu povredu ili smrt.

OPREZ

OPREZ !

- ▶ Za moguću opasnu situaciju koja može da dovede do telesnih povreda ili do materijalne štete.

1.2.2 Simboli u dokumentaciji

Sledeći simboli se koriste u ovoj dokumentaciji:

	Pre upotrebe pročitajte uputstvo za upotrebu
	Napomene o primeni i druge korisne informacije
	Rad sa reciklažnim materijalima
	Električne uređaje i baterije ne odlažite u kućne otpatke

1.2.3 Simboli na slikama

Sledeći simboli se koriste na slikama:

	Ovi brojevi se odnose na odgovarajuću sliku sa početka ovog uputstva
	Numerisanje reflektuje redosled radnih koraka na slici i može da odstupa od radnih koraka u tekstu
	Pozicioni brojevi se koriste na slici Pregled i odnose se na brojeve legende u poglavlju Pregled proizvoda
	Ovaj znak treba da vam skrene posebnu pažnju prilikom rukovanja sa proizvodom.

1.3 Simboli u zavisnosti od proizvoda

1.3.1 Simboli na proizvodu

Sledeći simboli mogu da se koriste na proizvodu:





Proizvod podržava NFC tehnologije, koje su kompatibilne sa iOS i Android platformama.

1.4 Informacije o proizvodu

HILTI proizvodi su namenjeni za profesionalnog korisnika, a njima sme da rukuje, da ih održava ili popravlja samo ovlašćeno, upućeno osoblje. To osoblje mora biti posebno upoznato sa mogućim opasnostima. Proizvod i njegova pomoćna sredstva mogu da budu opasni ako ih neobučena lica nestručno tretiraju ili ako se ne koriste namenski.

Oznaka tipa i serijski broj su navedeni na tipskoj pločici.

- ▶ Prenesite serijski broj u sledeću tabelu. Podaci o proizvodu će vam biti potrebni kada budete kontaktirali naše predstavništvo ili servis.

Podaci o proizvodu

Linijski laser	PM 2-LG
Generacija	02
Serijski br.	

1.5 Izjava o usklađenosti

Pod vlastitom odgovornošću proizvođač izjavljuje da je ovde opisani proizvod u skladu sa važećim zakonskim propisima i normama.

Tehnička dokumentacija se čuva ovde:

Hilti Društvo za razvoj doo | Dozvola za uređaje | Hiltistraße 6 | 86916 Kaufering, DE

1.6 Nalepnica na proizvodu

Informacije o laseru

	<p>Klasa lasera 2, zasniva se na standardu IEC60825-1/EN60825-1:2014 i odgovara CFR 21 § 1040.10 i 1040.11 (Laser Notice 56).</p> <p>Ne gledajte u snop.</p>
--	--------------------------------------------------------------------------------------------------------------------------------------------------------------

2 Sigurnost

2.1 Opšte sigurnosne napomene za merne alate

⚠ UPOZORENJE! Pročitajte sigurnosne napomene i uputstva. Merni alati mogu predstavljati rizik ako se njima rukuje nepravilno. Greške kod pridržavanja sigurnosnih napomena i uputstava mogu dovesti do oštećenja na mernom alatu i/ili teških povreda.

Molimo sačuvajte sve sigurnosne napomene i uputstva za ubuduće.

Sigurnost na radnom mestu

- ▶ **Područje rada održavajte čistim i osvetljenim.** Nered i neosvetljeno radno područje mogu dovesti do nezgoda.
- ▶ **Sa proizvodom ne radite u okolini ugroženoj eksplozijom, u kojoj se nalaze zapaljive tečnosti, gasovi ili prašine.**
- ▶ **Tokom korišćenja proizvoda udaljite decu i ostale osobe iz područja rada.**
- ▶ **Proizvod upotrebljavajte samo unutar definisanih granica upotrebe.**
- ▶ **Poštujte vaše lokalne bezbednosne propise za sprečavanje nezgoda.**

Električna sigurnost

- ▶ **Proizvod držite dalje od kiše ili vlage.** Tečnost koja je prodršla može prouzrokovati kratke spojeve, strujne udare, požare ili eksplozije.
- ▶ **Iako je proizvod zaštićen od prodiranja vlage, trebalo bi da ga prebrišete pre spremanja u transportnu kutiju.**

Bezbednost ljudi

- ▶ **Budite oprezni, pazite šta činite i kod rada sa mernim alatom postupajte razumno. Nemojte koristiti merni alat, ako ste umorni ili ste pod uticajem droga, alkohola ili lekova.** Trenutak nepažnje prilikom upotrebe mernog alata može da dovede do ozbiljnih povreda.
- ▶ **Izbegavajte nenormalan položaj tela. Zauzmite siguran položaj tela i u svakom trenutku održavajte ravnotežu.**



- ▶ **Nosite sredstva lične zaštite i uvek zaštitne naočare.** Nošenje sredstava lične zaštite smanjuje rizik od nezgoda.
- ▶ **Ne onesposobljavajte sigurnosne uređaje i ne uklanjajte znakove uputstava i upozorenja.**
- ▶ **Izbegavajte nehotično stavljanje u pogon. Uverite se, da je merni alat isključen, pre nego što priključite akumulatorsku bateriju, ili ga primite ili nosite.**
- ▶ **Proizvod i pribor koristite u skladu sa ovim uputstvima i na način koji je propisan za ovu posebnu vrstu uređaja. Kod toga uzmite u obzir radne uslove i izvođene radove.** Upotreba proizvoda za neke druge primene različite od predviđenih može dovesti do opasnih situacija.
- ▶ **Nikada nemojte da se osećate previše sigurnim i nikada nemojte da se ne pridržavate pravila u vezi rukovanja mernim alatom, iako ste nakon dužeg rada dobro upoznati sa radom sa mernim alatom.** Neodgovornim rukovanjem moguće je za samo nekoliko sekundi zadobiti teške povrede.
- ▶ **Merni alat se ne sme koristiti u blizini medicinskih uređaja.**

Upotreba i rukovanje mernim alatom

- ▶ **Koristite proizvod i pribor samo dok je u tehnički besprekornom stanju.**
- ▶ **Nekoristićene merne alate držite van domašaja dece. Ne dopustite da proizvod koriste osobe koje sa njim nisu upoznate ili koje nisu pročitale ova uputstva.** Merni alati su opasni ako ih koriste neiskusne osobe.
- ▶ **Pažljivo održavajte merne alate. Uverite se da pokretni delovi mernog alata rade besprekorno i da nisu zaglavljani, polomljeni ili oštećeni tako da negativno utiču na funkcionisanje mernog alata. Oštećene delove popravite pre upotrebe mernog alata.** Uzrok mnogih nezgoda leži u loše održavanim mernim alatima.
- ▶ **Nad proizvodom se ni u kom slučaju ne smeju vršiti izmene niti se njim sme manipulirati.** Promene ili modifikacije, koje nije izričito dozvolio Hilti, mogu ograničiti pravo korisnika na stavljanje proizvoda u pogon.
- ▶ **Pre važnih merenja, kao i nakon pada ili drugih mehaničkih uticaja, morate proveriti preciznost mernog alata.**
- ▶ **U principu, rezultati merenja mogu biti narušeni određenim uslovima okoline.** To uključuje npr. blizinu uređaja koji emituju jaka električna, magnetna ili elektromagnetna polja, vibracije i promene temperature.
- ▶ **Brzo promenljivi uslovi merenja mogu falsifikovati rezultate merenja.**
- ▶ **Ako proizvod iz velike hladnoće prenosite u toplije okruženje ili obratno, trebalo bi pre upotrebe da sačekate da se prilagodi na nove uslove.** Velike razlike u toploti mogu da dovedu do pogrešnih operacija i pogrešnih rezultata merenja.
- ▶ **Prilikom upotrebe sa adapterima i priborom uverite se da je pribor sigurno pričvršćen.**
- ▶ **Iako je merni alat projektovan za teške uslove upotrebe na gradilištima, trebalo bi da njime brižljivo rukujete kao i sa drugim optičkim i električnim proizvodima (dvogled, naočare, fotografski aparat).**
- ▶ **Održavajte navedene radne i temperature skladištenja.**

2.2 Dodatne sigurnosne napomene za laserske merne alate

- ▶ **U slučaju nestručnog otvaranje proizvoda može da nastane lasersko zračenje koje prevazilazi klasu 2.** Popravku proizvoda prepustite isključivo servisu kompanije Hilti.
- ▶ **Osigurajte mesto merenja. Uverite se da pri postavljanju proizvoda laserski zrak ne bude usmeren prema drugim osobama ili prema vama.** Laserski snopovi bi trebalo da prolaze daleko iznad ili ispod visine očiju.
- ▶ **Kako biste sprečili nepravilno merenje, morate da održavate čistoću okna za izlaz laserskog zraka.**
- ▶ **Pre merenja / primene i više puta tokom primene proverite preciznost proizvoda.**
- ▶ **Merenja u blizini objekata odnosno površina sa refleksijom, zbog stakala ili sličnih materijala mogu negativno da utiču na rezultat merenja.**
- ▶ **Montirajte proizvod na odgovarajući držač, na stativ ili ga postavite na ravnu površinu.**
- ▶ **Rad sa mernim letvama u blizini visokonaponskih vodova nije dopušten.**
- ▶ **Uverite se da se u blizini ne koristi drugi laserski merni alat, koji bi mogao da utiče na vaše merenje.**
- ▶ **Nemojte dopuštati da laserski zraci izlaze van kontrolisanih površina.**

2.3 Dodatne sigurnosne napomene

- ▶ **Opasnost od povrede usled alata i/ili pribora koji padne.** Pre početka rada proverite da li je montirani pribor sigurno pričvršćen.



2.4 Elektromagnetna kompatibilnost

Iako uređaj ispunjava stroge zahteve pomenutih smernica, Hilti ne može isključiti moguće smetnje na uređaju usled jakog zračenja koje mogu dovesti do neispravnog rada. U tom slučaju i u slučaju drugih nesigurnosti treba sprovesti kontrolna merenja. Isto tako Hilti ne može da isključi mogućnost da neće doći do ometanja drugih uređaja (npr. navigacionih uređaja u avionima).

2.5 Klasifikacija lasera za proizvode klase lasera 2

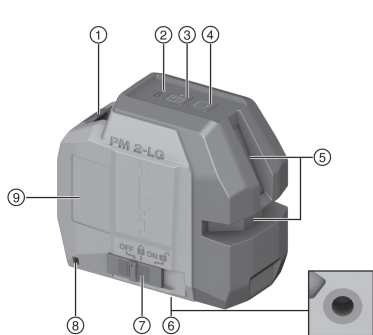
Proizvod odgovara klasi lasera 2 u skladu sa IEC / EN 60825-1:2014 i CFR 21 § 1040 (FDA). Upotreba ovog proizvoda je dozvoljena bez daljih zaštitnih mera. Uprkos tome, kao i kod sunca ne bi trebalo gledati neposredno u izvor svetlosti. U slučaju direktnog kontakta sa očima zatvorite oči, a glavu pomerite na zonu zraka. Laserski snop ne usmeravajte prema osobama.

2.6 Pažljivo rukovanje i upotreba baterije

- ▶ Ako duže vreme ne koristite proizvod, izvadite baterije iz proizvoda. Baterije mogu prilikom dužeg skladištenja da korodiraju i da se isprazne.
- ▶ Uverite se da baterije ne mogu da dospeju u ruke dece.
- ▶ Nemojte mešati nove i stare baterije. Uvek zamenite sve baterije istovremeno. Nemojte da upotrebljavate baterije različitih proizvođača ili sa različitim oznakama tipa.
- ▶ Nemojte da umećete oštećene baterije.
- ▶ Upotrebljavajte samo tip baterija koji je predviđen za ovaj proizvod. Upotreba drugih baterije može dovesti do povreda i opasnosti od požara.
- ▶ Prilikom zamene baterija vodite računa o polaritetu baterija. Postoji opasnost od eksplozije.
- ▶ Nemojte da pregrevate baterije i ne izlažite ih vatri. Baterije mogu eksplodirati i stoga mogu da ispuste toksične materije.
- ▶ Baterije nemojte puniti.
- ▶ Nemojte da lemite baterije u proizvod.
- ▶ Baterije nemojte da praznite kratkim spojem. Baterije mogu da propuštaju, eksplodiraju, da se zapale i povrede osobe.
- ▶ Nemojte oštetiti baterije i nemojte ih rastavljati. Baterije mogu da propuštaju, eksplodiraju, da se zapale i povrede osobe.

3 Opis

3.1 Pregled proizvoda



- ① Odeljak za bateriju
- ② Prikaz napunjenosti
- ③ Taster za režim prijemnika
- ④ Taster za linijski režim
- ⑤ Izlazni prozor laserskog snopa
- ⑥ Pričvrtni navoj
- ⑦ Izborni prekidač Uklj/Isklj i Blokiranje/Deblokiranje klatna
- ⑧ Ušica za pričvršćivanje zaštite od pada
- ⑨ Položaj pločice sa performansama

3.2 Upotreba u skladu sa odredbama

Opisani proizvod je samonivelirajući linijski laser koji je namenjen za nivelisanje i vršenje radova usmeravanja. Linijski laser ima dve zelene linije (horizontalne i vertikalne) i tačku ukrštanja linija. Linijski laser može da koristi jedna osoba. Linije i tačka ukrštanja linija imaju domet od otprilike 20 m (65 ft). Domet zavisi od osvetljenosti svetla u okruženju. Proizvod je namenjen za upotrebu u unutrašnjim prostorima.

Moguće primene su: Nivelisanje utičnica, kablovskih kanala, grejnih tela i instalacija; Nivelisanje spuštenih tavanica; Nivelisanje i usmeravanje vrata i prozora; Prenos visina; Vertikalno usmeravanje cevi.



3.3 Poruke u radu

Stanje	Značenje
LED lampica ne svetli.	<ul style="list-style-type: none"> • Uređaj je isključen. • Baterije su prazne. • Baterije su nepravilno umetnute.
LED lampica svetli konstantno.	Laserski zrak je uključen. Uređaj radi. Baterije su pune.
LED lampica treperi brzo.	Baterije su skoro prazne.
LED lampica treperi.	Uređaj je automatski isključen, ali klatno nije blokirano.
Laserski zrak treperi dva puta svakih 10 (klatno nije zaključano) odnosno 2 (klatno zaključano) sekunde.	Baterije su skoro prazne.
Laserski zrak treperi pet puta i ostaje nakon toga trajno uključen.	<ul style="list-style-type: none"> • Automatsko isključivanje je deaktivirano. • Režim prijemnika je aktiviran ili deaktiviran.
Laserski zrak treperi sa visokom frekvencijom.	Uređaj se ne može samonivelisati.
Laserski zrak treperi svakih 2 sekundi.	Nagnuta linija vrste režima rada; Klatno je zaključano, time linije nisu nivelisane.

3.4 Sadržaj isporuke

Linijski laser, torba, 4x AA baterije (ne na svim tržištima), uputstvo za upotrebu, sertifikat proizvođača

4 Tehnički podaci

Rastojanje linija i tačke ukrštanja bez laserskog prijemnika	20 m (65 ft - 7 in)
Dolet linija i tačke ukrštanja sa laserskim prijemnikom (u zavisnosti od osvetljenosti u okruženju i položaja prijemnika u odnosu na laser)	2 m ... 50 m (6 ft - 7 in ... 164 ft - 1 in)
Vreme samonivelisanja	3 s
Područje samonivelisanja (tipično)	±4°
Preciznost na 10 m (33 ft)	±3 mm (±0,12 in)
Debljina linije (udaljenost 5 m)	< 2 mm (< 0,08 in)
Klasa lasera	Klasa 2, vidljivo, 510–530 nm, ±10 nm (IEC 60825-1:2014); class II (CFR 21 §1040.10 i 1040.11) (FDA)
Divergencija snopa laserskih linija *180°	0,05 ... 0,08 mrad
Prosečna izlazna snaga (maks) (p)	< 1 mW
Dužina talasa (λ), ±10 nm	510 nm ... 530 nm
Trajanje pulsiranja (tp)	< 60 μs
Frekvencija pulsiranja (f)	< 12 kHz
Snabdevanje strujom	4x 1,5V AA baterije
Trajanje rada (tipično), sve linije uključene	na 24 °C (72 °F) : 10 h
Trajanje rada (tipično), samo horizontalne ili vertikalne linije uključene	na 24 °C (72 °F) : 20 h
Automatsko samostalno isključivanje (aktivirano nakon)	1 h
Prikaz radnog stanja	LED i laserski zruci
Radna temperatura	-10 °C ... 40 °C (14,0 °F ... 104,0 °F)



Temperatura skladištenja	-25 °C ... 63 °C (-13,0 °F ... 145,4 °F)
Zaštita od prašine i prskanja vodom (osim pregrade za akumulatorsku bateriju)	IP 54 prema IEC 60529
Navoj stativa	UNC 1/4"
Dimenzije dužina x širina x visina	66 mm x 116 mm x 103 mm (2,60 in x 4,57 in x 4,06 in)
Težina sa stopom i baterijama	600 g (21,16 oz)

5 Rukovanje

5.1 Umetanje / zamena baterija



- Obratite pažnju na pravilan polaritet baterija.
- Uvek menjajte sve baterije.
- Upotrebljavajte samo baterije koje su proizvedene prema međunarodnim standardima.

1. Otvorite odeljak za baterije.
2. Ako je potrebno izvadite prazne baterije.
3. Umetnite nove baterije.
4. Zatvorite odeljak za baterije.

5.2 Osigurač od padanja



UPOZORENJE

Opasnost od povrede usled alata i/ili pribora koji padne!

- ▶ Koristite samo **Hilti** zaštitu od pada koja je predviđena za vaš proizvod.
- ▶ Pre svake upotrebe proverite da li su zaštita od pada i tačke za pričvršćivanje eventualno oštećeni.



Vodite računa o nacionalnim propisima za radove na visini.

Kao osigurač od padanja, za ovaj proizvod koristite isključivo **Hilti** zaštitu od pada PMA 92.

- ▶ Zaštitu od pada pričvrstite na laser i na noseću strukturu. Proverite siguran prihvat.



Vodite računa o uputstvu za upotrebu **Hilti** zaštite od pada.

5.3 Uključivanje laserskih zraka

1. Postavite izborni prekidač na položaj (uklj / deblokiran).
 - ▶ Uključuju se sve laserske linije i sve tačke.
2. Pritiskajte taster za linijski režim onoliko često, sve dok željeni linijski režim nije podešen.
 - ▶ Proizvod više puta menja režime rada prema sledećem redosledu: sve linije, horizontalna linija, vertikalna linija.

5.4 Podešavanje laserskih zraka za funkciju „Nagnuta linija“

1. Postavite izborni prekidač na položaj (uklj / blokirano).
 - ▶ Uključuje se horizontalna linija.



2. Pritiskajte taster za linijski režim onoliko često, sve dok željeni linijski režim nije podešen. → Strana 244
 - ▶ Proizvod više puta menja režime rada prema sledećem redosledu: horizontalna linija, vertikalna linija, sve linije.



U funkciji „Nagnuta linija“, klatno je blokirano i laser nije iznivalisan.
Laserski zrak(ci) treperi(e) svakih 5 sekundi.

5.5 Isključivanje laserskih zraka

1. Postavite izborni prekidač na položaj **OFF**.
 - ▶ Laserski zrak se isključuje, a klatno blokira.



OPREZ

Opasnost od povrede usled nesmotrenog puštanja u rad!

- ▶ Pre postavljanja akumulatorske baterije uverite se da je proizvod isključen.
2. Kada je akumulatorska baterija prazna, laserski zrak se automatski isključuje.

5.6 Primeri primene

5.6.1 Prenos visine

5.6.2 Nivelisanje profila od suve građe

5.6.3 Nivelisanje plafonskih lampi

5.6.4 Nivelisanje cevi

5.6.5 Usmeravanje elemenata grejanja

5.6.6 Usmeravanje vrata i okvira prozora

5.7 Aktiviranje ili deaktiviranje režima laserskog prijemnika



Domet laserskog prijemnika može da bude ograničen asimetrijom snage lasera usled modela i mogućim ometajućim eksternim izvorima svetlosti.

Radite na jakoj strani linijskog lasera i izbegavajte rad na direktnom svetlu kako biste ostvarili optimalan domet. Jaka strana je prednja strana linijskog lasera.

1. Za aktiviranje režima prijemnika, pritisnite taster za režim prijemnika.
 - ▶ Laserski zrak radi potvrde treperi pet puta.
 - ▶ LED lampica pored tastera za režim prijemnika svetli zeleno.
 - ▶ Vidljivost laserskih zraka se smanjuje.
2. Za ponovno deaktiviranje režima prijemnika, ponovo pritisnite taster za režim prijemnika.
 - ▶ LED lampica pored tastera za režim prijemnika se gasi.
 - ▶ Vidljivost laserskih zraka se ponovo povećava na normalan nivo.



Prilikom isključivanja lasera se deaktivira režim prijemnika.

5.8 Provera

5.8.1 Provera nivelisanja laserskog zraka

1. Odstojanje između zidova mora da iznosi najmanje 10 m.
2. Postavite laser na ravnu vodoravnu površinu, na udaljenosti od zida oko 20 cm (A) i tačku ukrštanja laserskih linija usmerite na zid (A).
3. Označite tačku ukrštanja laserskih linija sa krstom (1) na zidu (A) i krstom (2) na zidu (B).
4. Postavite laser na ravnu vodoravnu površinu, na udaljenosti od zida oko 20 cm (B) i tačku ukrštanja laserskih linija usmerite na krst (1) na zidu (A).
5. Visinu tačke ukrštanja laserskih linija podesite tako da se tačka ukrštanja poklapa sa oznakom (2) na zidu (B). Eventualno koristite stativ ili zidni nosač.



- Ponovo označite tačku ukrštanja laserskih linija sa krstom (3) na zidu (A).
- Izmerite odstupanje D između krsta (1) i (3) na zidu (A) (RL = dužina prostorije).
- Izračunajte vrednost R.

- ▶ Vrednost R treba da bude manja od 3 mm (1/8").
9. Ako je rezultat van tolerancije, obratite se **Hilti** servisu.

$$R = \frac{D [\text{mm}]}{2} \times \frac{10}{RL [\text{m}]} \quad (1)$$

$$R = \frac{D [1/8 \text{ in}]}{2} \times \frac{30}{RL [\text{ft}]} \quad (2)$$

5.8.2 Provera preciznosti horizontalne linije **10**, **11**

- Postavite uređaj na ivicu prostorije koja je dugačka najmanje 10 m.



Površina poda mora da bude ravna i vodoravna.

- Uključite sve laserske zrake i uverite se da je blokada klatna deblokirana.
- 10 m od uređaja napravite oznaku, tako da se tačka ukrštanja laserskih linija prikaže u sredini oznake (d0) i da vertikalna linija oznake prolazi tačno kroz sredinu vertikalne linije.
- Okrenite uređaj za 45°, gledano odozgo u smeru kretanja kazaljke na satu.
- Zatim na oznaci označite tačku (d1) u kojoj horizontalna linija pogađa vertikalnu liniju.
- Okrenite zatim uređaj za 90° suprotno od smera kretanja kazaljke na satu.
- Zatim na oznaci označite tačku (d2) u kojoj horizontalna linija pogađa vertikalnu liniju.
- Izmerite sledeća vertikalna rastojanja: d0–d1, d0–d2 i d1–d2. Utvrdite najveće (dmax) i najmanje rastojanje (dmin).
- Za d0–d1, d0–d2 i d1–d2 važi:

- Najveće izmereno vertikalno rastojanje sme da bude maksimalno 5 mm na rastojanju merenja od 10 m.

- ▶ dmax–dmin = rastojanje najveće oznake od najmanje oznake u milimetrima/10 colima
- ▶ D = udaljenost uređaja od oznake u metrima/stopama

$$(d_{\text{max}} - d_{\text{min}}) [\text{mm}] < 0,5 \left[\frac{\text{mm}}{\text{m}} \right] * D [\text{m}]$$

$$(d_{\text{max}} - d_{\text{min}}) \left[\frac{\text{inch}}{10} \right] < 0.06 D [\text{feet}]$$

5.8.3 Provera preciznosti vertikalne linije **12**, **13**



Za proveru je potreban otvor vrata ili slično sa minimalnom visinom od 2 m. Osim toga, sa svake strane mora 2,5 m da bude slobodno.

- Uključite uređaj i uverite se da je blokada klatna deblokirana.
- Postavite uređaj na pod na rastojanju od 2,5 m od otvora vrata i usmerite vertikalnu liniju na sredinu otvora vrata.
- Obeležite sredinu vertikalne linije na podu (1) i na gornjoj ivici otvora vrata (3) kao i 2,5 m iza otvora vrata na podu (2).
- Postavite uređaj direktno iza tačke (2) na podu i iznivelišite laserski zrak tako da prolazi kroz tačke (2) i (1).
- Na gornjoj ivici otvora vrata možete direktno da očitavate odstupanje između laserske linije i tačke (3). Ta vrednost odgovara odstupanju kod dvostruke visine.
- Izmerite visinu otvora vrata.
- Maksimalno dozvoljeno odstupanje iznosi 3 mm na 10 m visine.



8. Za odstupanje koje je utvrđeno tom metodom, na sledeći način ćete dobiti maksimalno dozvoljeno odstupanje:
9. Utvrđeno maksimalno dozvoljeno odstupanje u milimetrima mora da bude manje od 0,3 mm/m x dupla visina u metrima.
 - ▶ d = izmereno duplo odstupanje u milimetrima/ 1/10 colima
 - ▶ H = visina vrata u metrima

$$d < 0,3 \text{ mm} * 2 * H [\text{m}]$$

$$d \left[\frac{\text{inch}}{10} \right] < 0.072 H [\text{feet}]$$

5.8.4 Postupak kod odstupanja

- ▶ Ako utvrdite odstupanja, obratite se **Hilti** servisu.

6 Nega i održavanje

Održavanje proizvoda

- Pažljivo uklonite čvrsto prionulu prljavštinu.
- Izduvajte prašinu sa izlaznog prozora laserskog snopa. Izlazni prozor laserskog snopa ne dodirujte prstima.
- Kućište čistite samo blago nakvašenom krpom. Ne upotrebljavajte sredstva za negu na bazi silikona, jer mogu nagristi plastične delove.

Održavanje

- Redovno proveravajte da li je došlo do oštećenja na vidljivim delovima i da li elementi za rukovanje besprekorno funkcionišu.
- Proizvod nemojte da koristite ukoliko postoje oštećenja i/li smetnje u funkciji. Proizvod odmah treba da popravi **Hilti** servis.
- Posle radova na nezi i održavanju postavite svu zaštitnu opremu i proverite da li je njihova funkcija ispravna.



Da biste obezbedili bezbedan rad koristite samo originalne rezervne delove i potrošni materijal. Rezervne delove, potrošne materijale i pribor koje je odobrila kompanija **Hilti** se nalaze u vašem **Hilti Store** ili na adresi: www.hilti.group

6.1 Hilti servis za mernu tehniku

Hilti servis za mernu tehniku sprovodi proveru i u slučaju odstupanja, ponovno uspostavljanje i novu proveru usklađenosti specifikacije mernog alata. Usklađenost specifikacije u trenutku provere se pismeno potvrđuje sertifikatom servisa. Preporučuje se:

- Izaberite prikladan interval za proveru u zavisnosti od korišćenja.
- Posle vanrednih operativnih zahteva uređaja, pre važnih poslova, a najmanje jednom godišnje, potrebna je **Hilti** servisna provera merne tehnike.

Provera od strane **Hilti** servisa za mernu tehniku ne oslobađa korisnika od provere mernog alata pre i posle korišćenja.

7 Transport i skladištenje

Transport

- ▶ Prekontrolišite da li na proizvodu ima oštećenja pre svake upotrebe kao i pre i nakon dugotrajnog transporta.

Skladištenje

- ▶ Čuvajte proizvod i baterije na hladnom i suvom mestu. Pazite na granične vrednosti za temperaturu koje su navedene u tehničkim podacima.
- ▶ Proizvod i baterije nemojte čuvati na suncu, izvorima toplote ili iza stakla.
- ▶ Čuvajte proizvod i baterije tako da ne budu pristupačni deci ili neovlašćenim osobama.
- ▶ Prekontrolišite da li na proizvodu ima oštećenja proizvod pre svake upotrebe kao i pre i nakon dužeg skladištenja.



8 Pomoć u slučaju smetnji

U slučaju smetnji, koje nisu navedene u ovoj tabeli ili koje ne možete samostalno da otklonite, obratite se **Hilti** servisu.

Smetnja	Mogući uzrok	Rešenje
Proizvod ne može da se uključiti.	Baterija je prazna	► Zamenite baterije.
	Pogrešan polaritet baterije	► Umetnite bateriju ispravno.
	Odeljak za baterije nije zatvorena	► Zatvorite odeljak za baterije.
	Proizvod ili prekidač za uključivanje/isključivanje je neispravan	► Obratite se Hilti servisu.
Pojedinačni laserski zraci ne funkcionišu.	Izvor lasera ili upravljanje laserom su neispravni	► Obratite se Hilti servisu.
Proizvod može da se uključiti, ali se ne vidi laserski zrak.	Izvor lasera ili upravljanje laserom su neispravni	► Obratite se Hilti servisu.
	Temperatura je previsoka ili preniska	► Sačekajte da se proizvod ohladi ili zagreje.
Automatsko nivelisanje ne funkcioniše.	Proizvod je postavljen na iskošenu podlogu	► Postavite proizvod na ravnu i vodoravnu podlogu.
	Klatno je blokirano	► Oslobodite klatno.

9 Garancija proizvođača

► Ukoliko imate pitanja o uslovima garancije, obratite se lokalnom **Hilti** partneru.

10 Dodatne informacije

Pribor, sistemske proizvode i ostale informacije o proizvodu možete pogledati **ovde**.



根据 SJ/T 11364-2014 的有害物质材料披露
 Hazardous substances material disclosure according to SJ/T 11364-2014

Product type: Laser
 Products: PM 2-LG (02) / PM 2-PG (01)

零件名称 Part name	有害物质 Hazardous substances					
	铅	汞	镉	六价铬	多溴联苯	多
	Lead (Pb)	Mercury (Hg)	Cadmium (Cd)	Hexavalent Chromium (Cr(VI))	Polybrominated biphenyls (PBB)	Pol bip
电子元件 (PCBs) Electronics (PCBs)	o	o	o	o	o	
壳体组件 Housing	o	o	o	o	o	
电气连接线 Electrical wirings	o	o	o	o	o	
核心部件 Core part	x	o	o	o	o	

以下表格均依据 SJT 11364 通则制定。

o: 表示该有害物质在该部件所有均质材料中的含量均在 GB/T 26572 标准规定的限量要求以下。

x: 表示该有害物质至少在该部件的某一均质材料中的含量超出 GB/T 26572 标准规定的限量要求。

(企业可基于其实际情况在包装箱内提供“X”标识的详细技术说明。)

The following tables are prepared in accordance with the provision of SJT 11364.

O: Indicates that said hazardous substances contained in all of the homogeneous materials for this part is below the limit requirement of GB/T 26572

X: Indicates that said hazardous substances contained in at least one of the homogeneous materials used for this part is above the limit requirement of GB/T 26572.

(Enterprises may further provide in this box technical explanation for marking "X" based on their actual circumstances.)

Ova tabelu važi za tržište Kine.



限用物質含有情況標示聲明書

Declaration of the Presence Condition of the Restricted Substances Marking

設備名稱: PM 2-LG (02) / PM 2-PG (01), 型號 (型式) : Laser Equipment name: PM 2-LG (02) / PM 2-PG (01), Type designation: Laser						
單元 Unit	限用物質及其化學符號 Restricted substances and its chemical symbols					
	鉛 Lead (Pb)	汞 Mercury (Hg)	鎘 Cadmium (Cd)	六價鉻 Hexavalent Chromium (Cr (VI))	多溴聯苯 Polybrominated biphenyls (PBB)	多溴聯苯 Polybrominated biphenyls (PBB)
电子元件 (PCBs) Electronics (PCBs)	0	0	0	0	0	
壳体组件 Housing	0	0	0	0	0	
电气联接线 Electrical wirings	0	0	0	0	0	
核心部件 Core part	-	0	0	0	0	

備考 1. “超出 0.1 wt %” 及 “超出 0.01 wt %” 係指限用物質之百分比含量超出百分比含量基準值。
Note 1: “Exceeding 0.1wt.% and exceeding 0.01wt.%” indicate that the percentage contain of the restricted substance exceeds the reference percentage value of presence condition.

備考 2. “0” 係指該項限用物質之百分比含量未超出百分比含量基準值。
Note 2: “0” – indicates that the percentage contain of the restricted substance does not exceeds the percentage reference value of presence.

備考 3. “-” 係指該項限用物質為排除項目。
Note 3: The “-” indicates that the restricted substance corresponds to the exemption.

Ova tabela važi za tržište u Tajvanu.

11 Zbrinjavanje otpada

Hilti uređaji su sa velikim udelom proizvedeni od reciklažnih materijala. Preduslov za ponovnu upotrebu je stručna podela materijala. U mnogim zemljama **Hilti** predaje Vaš stari uređaj na reciklažu. Pitajte **Hilti** servis za klijente ili Vašeg konsultanta za prodaju.



► Električne alate, elektronske uređaje i akumulatorske baterije ne odlažite u kućne otpatke!



Перевод оригинального руководства по эксплуатации

1 Данные руководства по эксплуатации

1.1 К настоящему руководству по эксплуатации



Импортер и уполномоченная изготовителем организация

- (RU) Российская Федерация
АО "Хилти Дистрибьюшн ЛТД", 141402, Московская область, г. Химки, ул. Ленинградская, стр. 25, комната 15.26
- (BY) Республика Беларусь
ИООО "Хилти БиУай", 222750, Минская область, Дзержинский район, Р-1, 18-й км, 2 (около д. Слободка), помещение 1-34
- (KZ) Республика Казахстан
ТОО "Хилти Казахстан", 050057, г. Алматы, Бостандыкский район, ул. Тимирязева, дом 42/15, литер 012 (корпус15)
- (AM) Республика Армения
ООО "ЭЙЧ-КОН", 0070, г. Ереван, ул. Ерванда Кочара 19/28

Страна производства: см. маркировочную табличку на оборудовании.

Дата производства: см. маркировочную табличку на оборудовании.

Соответствующий сертификат можно найти по адресу: www.hilti.ru

Специальных требований к условиям хранения, транспортировки и использования, кроме указанных в руководстве по эксплуатации, нет.

Срок службы изделия составляет 5 лет.

- **Предупреждение!** Перед использованием изделия убедитесь в том, что вы полностью изучили прилагаемое к нему руководство по эксплуатации, включая приводимые там инструкции, указания по технике безопасности и предупреждения, иллюстрации и технические характеристики. В частности, ознакомьтесь со всеми инструкциями, указаниями по технике безопасности и предупреждениями, иллюстрациями, техническими характеристиками, а также компонентами и функциями. Несоблюдение этих требований может привести к поражению электрическим током, возгоранию и/или серьезным травмам. Храните руководство по эксплуатации, включая все инструкции, указания по технике безопасности и предупреждения, для последующего использования.
- Изделия предназначены для профессионального использования, поэтому они должны обслуживаться и ремонтироваться только уполномоченным и обученным персоналом. Этот персонал должен пройти специальный инструктаж по технике безопасности. Использование изделия и его оснастки не по назначению или его эксплуатация необученным персоналом могут представлять опасность.
- Прилагаемое руководство по эксплуатации соответствует уровню технического прогресса на момент сдачи в печать. Актуальная версия всегда доступна в режиме онлайн на веб-сайте Hilti с описанием изделия. Для этого перейдите по ссылке или QR-коду, приводимым в настоящем руководстве по эксплуатации с обозначением символом
- При смене владельца обязательно передавайте настоящее руководство по эксплуатации вместе с изделием.

1.2 Пояснение к знакам (условным обозначениям)

1.2.1 Предупреждающие указания

Предупреждающие указания служат для предупреждения об опасностях при обращении с машиной. Используются следующие сигнальные слова:

ОПАСНО

ОПАСНО !

- ▶ Общее обозначение непосредственной опасной ситуации, которая влечет за собой тяжелые травмы или смертельный исход.



⚠ ПРЕДУПРЕЖДЕНИЕ

ПРЕДУПРЕЖДЕНИЕ !

- ▶ Общее обозначение потенциально опасной ситуации, которая может повлечь за собой тяжелые травмы или смертельный исход.

⚠ ОСТОРОЖНО

ОСТОРОЖНО !

- ▶ Общее обозначение потенциально опасной ситуации, которая может повлечь за собой травмы или повреждение оборудования (материальный ущерб).

1.2.2 Символы, используемые в руководстве

В этом руководстве используются следующие символы:

	Перед использованием прочтите руководство по эксплуатации.
	Указания по эксплуатации и другая полезная информация
	Обращение с материалами, пригодными для вторичной переработки
	Не выбрасывайте электроустройства и аккумуляторы вместе с обычным мусором!

1.2.3 Символы на изображениях

На изображениях используются следующие символы:

	Эти цифры указывают на соответствующее изображение в начале данного руководства.
	Нумерация на изображениях отображает порядок выполнения рабочих операций и может отличаться от нумерации, используемой в тексте.
	Номера позиций используются в обзорном изображении. В обзоре изделия они указывают на номера в экспликации.
	Этот знак должен привлечь особое внимание пользователя при обращении с изделием.

1.3 Символы в зависимости от инструмента

1.3.1 Символы на инструменте

На инструменте могут использоваться следующие символы:

	Инструмент поддерживает технологию NFC, совместимую с платформами iOS и Android.
--	----------------------------------------------------------------------------------

1.4 Информация об изделии

Изделия предназначены для профессионального использования, поэтому они должны обслуживаться и ремонтироваться только уполномоченным и обученным персоналом. Этот персонал должен пройти специальный инструктаж по технике безопасности. Использование изделия и его оснастки не по назначению или его эксплуатация необученным персоналом могут представлять опасность.

Типовое обозначение и серийный номер указаны на заводской табличке.

- ▶ Перепишите серийный номер в нижеприведенную табличную форму. Данные изделия необходимы при обращении в наше представительство или сервисный центр.

Указания к инструменту

Линейный лазерный нивелир	PM 2-LG
Поколение	02
Серийный №	



1.5 Декларация соответствия нормам

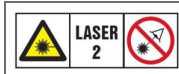
Настоящим фирма-изготовитель с полной ответственностью заявляет, что данное изделие соответствует действующим директивам и нормам.

Техническая документация (оригиналы) хранится здесь:

Hilti Entwicklungsgesellschaft mbH | Zulassung Geräte | Hiltistraße 6 | 86916 Kaufering, Германия

1.6 Наклейка на инструменте

Данные лазера



Соответствует классу лазера 2 согласно классификации стандарта IEC60825-1/EN60825-1:2014 и CFR 21 § 1040.10 и 1040.11 (Laser Notice 56).

Избегайте прямого визуального контакта с источником лазерного излучения.

2 Безопасность

2.1 Общие указания по технике безопасности

⚠ ПРЕДУПРЕЖДЕНИЕ! Прочтите все указания по технике безопасности и инструкции. При неправильном обращении измерительные устройства могут представлять опасность. Несоблюдение этих указаний по технике безопасности и руководств может привести к повреждениям сканера и/или тяжелым травмам персонала.

Сохраните все указания по технике безопасности и инструкции для следующего пользователя.

Безопасность рабочего места

- ▶ Следите за чистотой и хорошей освещенностью на рабочем месте. Беспорядок на рабочем месте или плохое освещение могут привести к несчастным случаям.
- ▶ Не используйте сканер во взрывоопасной зоне, где имеются горючие жидкости, газы или пыль.
- ▶ Не разрешайте детям и посторонним приближаться к сканеру во время проведения работ.
- ▶ Используйте сканер только в пределах его технических характеристик.
- ▶ Соблюдайте региональные правила техники безопасности.

Электрическая безопасность

- ▶ Предохраняйте сканер от дождя или воздействия влаги. Проникшая влага может привести к образованию коротких замыканий, ударам электрическим током, ожогам или взрывам.
- ▶ Несмотря на то, что сканер защищен от проникновения влаги, его следует вытереть насухо, перед тем как положить в переносную сумку.

Безопасность персонала

- ▶ Будьте внимательны, следите за своими действиями и серьезно относитесь к работе с измерительным устройством. Не пользуйтесь измерительным устройством, если вы устали или находитесь под действием наркотиков, алкоголя или медикаментов. Незначительная ошибка при невнимательной работе с измерительным устройством может стать причиной серьезного травмирования.
- ▶ Старайтесь избегать неестественных поз при работе. Постоянно сохраняйте устойчивое положение и равновесие.
- ▶ Используйте средства индивидуальной защиты. Использование средств индивидуальной защиты снижает риск травмирования.
- ▶ Не отключайте предохранительные устройства и не удаляйте предупреждающие надписи и таблички.
- ▶ Избегайте непреднамеренного включения сканера. Убедитесь в том, что сканер выключен, прежде чем вставить аккумулятор, поднимать или переносить устройство.
- ▶ Применяйте сканер и его оснастку согласно указаниям по использованию устройств именно этого типа. Учитывайте при этом рабочие условия и характер выполняемой работы. Использование сканера не по назначению может привести к опасным ситуациям.
- ▶ Не пребывайте в ложной уверенности в собственной безопасности и не пренебрегайте правилами техники безопасности для измерительных устройств, даже если вы являетесь их опытным пользователем. Неосторожное обращение может в течение долей секунды стать причиной получения тяжелых травм.
- ▶ Запрещается использовать сканер вблизи медицинского оборудования.



Использование и обслуживание измерительного устройства

- ▶ Используйте сканер и его принадлежности только в технически исправном состоянии.
- ▶ Храните неиспользуемые измерительные устройства в местах, недоступных для детей. Не позволяйте использовать сканер лицам, которые не ознакомлены с ним или не читали данных инструкций. Измерительные устройства представляют собой опасность в руках неопытных пользователей.
- ▶ Обеспечьте тщательный уход за измерительными устройствами. Проверяйте безупречное функционирование подвижных частей, легкость их хода, целостность или отсутствие повреждений, которые могли бы отрицательно повлиять на работу измерительного устройства. Сдавайте поврежденные части измерительного устройства в ремонт до его использования. Причиной многих несчастных случаев является несоблюдение правил технического обслуживания измерительных устройств.
- ▶ Категорически запрещается вносить изменения в конструкцию сканера или выполнять недопустимые манипуляции с ним. Изменения или модификации, которые не были разрешены фирмой Hilti, могут ограничить права пользователя на эксплуатацию сканера.
- ▶ Перед проведением важных измерений, а также в случае падения или иных механических воздействий на сканер необходимо проверять его точность.
- ▶ Результаты измерений могут исказиться вследствие определенных условий внешней среды, к ним относятся, например, близость устройств/приборов, генерирующих сильные магнитные или электромагнитные поля, вибрации и изменения температуры.
- ▶ Быстро изменяющиеся условия проведения сканирования могут нарушить точность его результатов.
- ▶ В случае резкой смены температуры перед тем, как использовать сканер, подождите, пока он не примет температуру внешней среды. Значительная разница в температуре между сканером и внешней средой может приводить к ошибкам при сканировании.
- ▶ При использовании адаптеров и принадлежностей убедитесь в том, что они надежно закреплены.
- ▶ Хотя сканер предназначен для использования в сложных условиях на строительных площадках, с ним, как и с другими оптическими и электрическими приборами (биноклями, очками, фотоаппаратами), следует обращаться с осторожностью.
- ▶ Следите за соблюдением указанной рабочей температуры и температуры хранения.

2.2 Дополнительные указания по технике безопасности для лазерных измерительных инструментов/устройств

- ▶ При неправильном вскрытии инструмента/устройства возможно появление лазерного излучения, превышающего класс 2. Сдавайте устройство в ремонт только в сервисный центр Hilti.
- ▶ Обеспечьте защиту зоны измерения. Убедитесь в том, что при установке измерительного инструмента/устройства луч лазера не направлен на других людей или на вас. Лазерные лучи должны проходить значительно выше или ниже уровня глаз.
- ▶ Во избежание неточности измерений следите за чистотой окна выхода лазерного луча.
- ▶ Перед измерениями/использованием и несколько раз во время использования проверяйте точность измерительного инструмента/измерительного устройства.
- ▶ Результаты измерений вблизи (свето)отражающих объектов или поверхностей, через стекло или аналогичные материалы могут быть неточными.
- ▶ Монтируйте измерительный инструмент/измерительное устройство на подходящем креплении, на штативе или на ровной поверхности.
- ▶ Проводить работы с геодезическими рейками вблизи проводов высокого напряжения не разрешается!
- ▶ Убедитесь в том, что рядом не используется никакой другой лазерный измерительный инструмент, который может оказывать воздействие на работу применяемого вами устройства.
- ▶ Не давайте лазерным лучам выходить за контролируемые области.

2.3 Дополнительные указания по технике безопасности

- ▶ Опасность травмирования вследствие падения инструментов и/или принадлежностей. Перед началом работы убедитесь в том, что смонтированная принадлежность надежно закреплена.

2.4 Электромагнитная совместимость

Хотя устройство отвечает строгим требованиям соответствующих директив, фирма Hilti не исключает возможности появления помех при его эксплуатации вследствие воздействия сильного излучения,



способного привести к ошибкам в работе. В этих или иных случаях, когда результаты измерений могут оказаться недостоверными, следует проводить контрольные измерения. Фирма Hilti также не исключает возможности появления помех при эксплуатации устройства из-за воздействия других устройств/приборов (например навигационного оборудования, используемого в самолетах).

2.5 Лазерные устройства класса 2

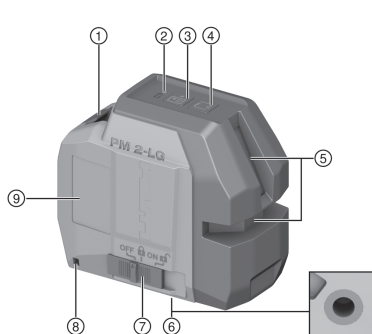
Данное устройство соответствует классу лазера 2 по IEC/EN 60825-1:2014 и CFR 21 § 1040 (FDA). Эксплуатация данных устройств не требует принятия дополнительных мер защиты. В любом случае нельзя смотреть непосредственно в источник лазерного излучения так же, как не рекомендуется смотреть на солнце. При непосредственном воздействии лазерного излучения на органы зрения закройте глаза и отведите голову из зоны излучения. Запрещается направлять лазерный луч на людей.

2.6 Бережное обращение с элементами питания и их правильное использование

- ▶ Извлекайте элементы питания из устройства, если вы не используете его в течение долгого времени. При длительном хранении элементы питания могут подвергаться коррозии и саморазряжаться.
- ▶ Убедитесь, что элементы питания недоступны для детей.
- ▶ Не используйте совместно новые и старые элементы питания. Заменяйте все элементы питания всегда одновременно. Не используйте элементы питания разных производителей или разных типов.
- ▶ Не устанавливайте поврежденные элементы питания.
- ▶ Для этого устройства используйте только элементы питания предписанного типа. Использование других элементов питания может привести к травмам и опасности возгорания.
- ▶ При замене элементов питания соблюдайте правильную полярность. Существует опасность взрыва!
- ▶ Не перегревайте элементы питания и не подвергайте их воздействию пламени. Элементы питания взрывоопасны и могут выделять ядовитые вещества.
- ▶ Не подзаряжайте элементы питания.
- ▶ Не припаивайте элементы питания к устройству.
- ▶ Избегайте короткого замыкания элементов питания. Элементы питания могут стать негерметичными, взорваться, загореться и травмировать людей.
- ▶ Не допускайте повреждения элементов питания и не разбирайте их. Элементы питания могут стать негерметичными, взорваться, загореться и травмировать людей.

3 Описание

3.1 Обзор инструмента



- ① Отсек для элементов питания
- ② Индикатор уровня заряда
- ③ Кнопка режима работы с приемником
- ④ Кнопка выбора режима проецирования линий
- ⑤ Окно выхода лазерного луча
- ⑥ Крепежная резьба
- ⑦ Переключатель «Вкл./Выкл.» и «Блокировка/Разблокировка маятника»
- ⑧ Проушина для крепления удерживающего троса для защиты от случайного срабатывания при падении нивелира
- ⑨ Расположение заводской таблички

3.2 Использование по назначению

Этот инструмент представляет собой самонивелирующийся линейный лазерный нивелир, который предназначен для нивелирования и выполнения работ по выравниванию/центрированию. Лазерный нивелир имеет два зеленых луча (горизонтальный и вертикальный) и одну точку их пересечения. Лазерным нивелиром может управлять один человек. Рабочая дальность лучей и точки пересечения составляет прим. 20 м. Она зависит от яркости окружающего освещения. Инструмент предназначен для использования внутри помещений.



Возможные области применения: нивелирование розеток, кабельных каналов, батарей отопления и сантехнического оборудования; нивелирование подвесных потолков; выравнивание и центрирование дверей и окон; перенос высотных отметок; центрирование труб по вертикали.

3.3 Рабочие сообщения

Состояние	Значение
Светодиод не горит непрерывно.	<ul style="list-style-type: none"> • Нивелир выключен. • Элементы питания разряжены. • Элементы питания установлены неправильно.
Светодиод горит постоянно.	Включен лазерный луч. Нивелир работает. Элементы питания полностью заряжены.
Светодиод часто мигает.	Элементы питания почти разряжены.
Светодиод мигает.	Инструмент автоматически отключился, но маятник не заблокирован.
Лазерный луч мигает два раза каждые 10 с (маятник не заблокирован) или каждые 2 с (маятник заблокирован).	Элементы питания почти разряжены.
Лазерный луч мигает пять раз, после этого горит непрерывно.	<ul style="list-style-type: none"> • Была деактивирована функция автоматического отключения. • Активирован или деактивирован режим приемника.
Лазерный луч мигает с высокой частотой.	Самовыравнивание нивелира не происходит.
Лазерный луч мигает каждые 2 с.	Режим «Наклонный луч»; маятник заблокирован, вследствие этого лучи не отnivelированы.

3.4 Комплект поставки

Линейный лазерный нивелир, чехол, 4 элемента питания типа АА (доступны не во всех регионах), руководство по эксплуатации, сертификат производителя

4 Технические данные

Рабочая дальность лучей и точки пересечения без лазерного приемника	20 м (65 фут — 7 дюйм)
Дальность действия лучей и перекрестия с использованием лазерного приемника (в зависимости от яркости освещения окружающей среды и положения приемника относительно лазерного нивелира)	2 м ... 50 м (6 фут — 7 дюйм ... 164 фут — 1 дюйм)
Время автоматического нивелирования	3 с
Диапазон автоматического нивелирования (станд.)	±4°
Точность на расстоянии 10 м	±3 мм (±0,12 дюйм)
Плотность луча (расстояние 5 м)	< 2 мм (< 0,08 дюйм)
Класс лазера	Класс 2, видимый, 510–530 нм, ±10 нм (IEC 60825-1:2014); class II (CFR 21 §1040.10 и 1040.11) (FDA)
Расхождение лазерных лучей *180°	0,05 ... 0,08 мрад
Средняя выходная мощность (макс.) (p)	< 1 мВт
Длина волны (λ), ±10 нм	510 нм ... 530 нм
Длительность импульса (tp)	< 60 мкс
Частота импульсов (f)	< 12 кГц



Электропитание	4 элемента питания 1,5 В АА
Время работы (станд.), все лучи включены	при +24 °С : 10 ч
Время работы (станд.), включены только горизонтальные или только вертикальные лучи	при +24 °С : 20 ч
Автоматическое отключение (активируется через)	1 ч
Индикация рабочего состояния	Светодиод и лазерные лучи
Рабочая температура	-10 °С ... 40 °С (14,0 °F ... 104,0 °F)
Температура хранения	-25 °С ... 63 °С (-13,0 °F ... 145,4 °F)
Защита от пыли и влаги (кроме отсека для элементов питания)	IP 54 по IEC 60529
Резьба штатива	UNC 1/4"
Размеры: длина x ширина x высота	66 мм x 116 мм x 103 мм (2,60 дюйм x 4,57 дюйм x 4,06 дюйм)
Масса с подошвой и с элементами питания	600 г (21,16 унция)

5 Эксплуатация

5.1 Установка/замена элементов питания



- Соблюдайте правильную полярность элементов питания.
- Всегда заменяйте все элементы питания сразу.
- Используйте только соответствующие международным стандартам элементы питания.

1. Откройте отсек для элементов питания.
2. При необходимости извлеките разряженные элементы питания.
3. Вставьте новые элементы питания.
4. Закройте отсек для элементов питания.

5.2 Защита от падения



ПРЕДУПРЕЖДЕНИЕ

Опасность травмирования вследствие падения устройства и/или принадлежности!

- ▶ Используйте только предусмотренный для этого устройства удерживающий трос **Hilti** для инструментов.
- ▶ Перед каждым использованием устройства проверяйте удерживающий трос и точки его крепления на возможные повреждения.



Соблюдайте национальные директивы по выполнению высотных работ.

Для защиты от падения пользуйтесь для этого инструмента только удерживающим тросом для инструментов **Hilti** PMA 92.


- ▶ Закрепите удерживающий трос для инструментов на нивелире и на несущей конструкции. Проверьте надежность фиксации.




Соблюдайте указания руководства по эксплуатации удерживающего троса для защиты от случайного срабатывания при падении инструмента **Hilti**.



5.3 Включение лазерных лучей

1. Установите переключатель в положение  (Вкл./Разблокирован).
 - ▶ Активируются все лазерные лучи и все точки.
2. Нажимайте кнопку выбора режима проецирования линий до тех пор, пока не будет установлен нужный режим.
 - ▶ Нивелир повторно переключается между режимами работы в следующей последовательности: все лучи, горизонтальный луч, вертикальный луч.

5.4 Настройка лазерного луча для функции «Наклонная линия»

1. Установите переключатель в положение  (Вкл./Блокирован).
 - ▶ Включается горизонтальный луч.
2. Нажимайте кнопку выбора режима проецирования линий до тех пор, пока не будет установлен нужный режим. → страница 258
 - ▶ Нивелир повторно переключается между режимами работы в следующей последовательности: горизонтальный луч, вертикальный луч, все лучи.



В режиме «Наклонная линия» маятник заблокирован и нивелир не отцентрован.
Лазерный(-е) луч(-и) мигают каждые 5 с.

5.5 Выключение лазерных лучей

1. Установите переключатель в положение **OFF**.
 - ▶ Лазерный луч деактивируется, и маятник заблокируется.









ОСТОРОЖНО

Опасность травмирования вследствие непреднамеренного ввода в эксплуатацию!

- ▶ Перед установкой аккумулятора убедитесь в том, что соответствующий электроинструмент выключен.
2. Лазерный луч автоматически выключается, если аккумулятор разряжен.

5.6 Примеры использования

- 5.6.1 Перенос высоты 
- 5.6.2 Выравнивание гипсокартонных профилей 
- 5.6.3 Выравнивание потолочных светильников 
- 5.6.4 Центрирование трубопроводов 
- 5.6.5 Выравнивание элементов системы отопления 
- 5.6.6 Выравнивание дверей и оконных рам 

5.7 Активация/деактивация режима работы с лазерным приемником



Дальность действия лазерного приемника может быть ограничена вследствие обусловленной конструктивными причинами асимметрии лазерного луча и возможных помех в виде внешних источников света.

Выполняйте работы на стороне с более мощным лазерным излучением нивелира и избегайте проводить работы под прямым световым излучением, чтобы обеспечить оптимальную дальность действия. Сторона с более мощным лазерным излучением — это передняя сторона линейного лазерного нивелира.

1. Для активации режима работы с приемником нажмите соответствующую кнопку.
 - ▶ Пятикратное мигание лазерного луча сигнализирует включение режима.
 - ▶ Светодиод рядом с кнопкой режима работы с приемником горит зеленым.
 - ▶ Видимость лазерных лучей снижается.



2. Для деактивации режима работы с приемником нажмите соответствующую кнопку еще раз.
 - ▶ Светодиод рядом с кнопкой режима приемника гаснет.
 - ▶ Видимость лазерных лучей вновь повышается до нормального уровня.



При выключении нивелира режим работы с приемником деактивируется.

5.8 Проверка

5.8.1 Проверка нивелирования горизонтального лазерного луча

1. Расстояние между стенками должно составлять не менее 10 м.
2. Установите нивелир на ровную горизонтальную поверхность на удалении ок. 20 см от стены (A) и направьте точку пересечения лазерных лучей на стену (A).
3. Отметьте точку пересечения лазерных лучей меткой-перекрестием (1) на стене (A) и меткой-перекрестием (2) на стене (B).
4. Установите нивелир на ровную горизонтальную поверхность на удалении ок. 20 см от стены (B) и направьте точку пересечения лазерных лучей на метку-перекрестие (1) на стене (A).
5. Отрегулируйте высоту точки пересечения лазерных лучей таким образом, чтобы точка пересечения совпала с меткой (2) на стене (B). При необходимости используйте штатив или настенный держатель.
6. Снова отметьте точку пересечения лазерных лучей меткой-перекрестием (3) на стене (A).
7. Измерьте смещение D между метками (1) и (3) на стене (A) (RL = длина помещения).
8. Рассчитайте значение R.
 - ▶ Значение R должно быть меньше 3 мм.
9. Если результат выходит за допустимые пределы, обратитесь в сервисный центр Hilti.

$$R = \frac{D \text{ [mm]}}{2} \times \frac{10}{RL \text{ [m]}} \quad (1)$$

$$R = \frac{D[1/8 \text{ in}]}{2} \times \frac{30}{RL \text{ [ft]}} \quad (2)$$

5.8.2 Проверка точности горизонтального луча

1. Установите нивелир на краю помещения, длина которого составляет не менее 10 м.



Поверхность пола должна быть ровной и горизонтальной.

2. Включите все лазерные лучи и убедитесь в том, что блокиратор маятника разблокирован.
3. Нанесите разметку на расстоянии не менее 10 м от нивелира таким образом, чтобы точка пересечения лазерных лучей находилась в центре разметки (d0), а вертикальная линия разметки проходила точно по центру вертикального лазерного луча.
4. Поверните нивелир на 45° по часовой стрелке (если смотреть сверху).
5. Отметьте на разметке точку (d1), в которой горизонтальный лазерный луч попадает на вертикальную линию разметки.
6. Теперь поверните нивелир на 90° против часовой стрелки.
7. Отметьте на разметке точку (d2), в которой горизонтальный лазерный луч попадает на вертикальную линию разметки.
8. Измерьте следующие вертикальные расстояния: d0-d1, d0-d2 и d1-d2. Определите максимальную (dmax) и минимальную (dmin) разность.
9. Для d0-d1, d0-d2 и d1-d2 применимо:
10. Максимальное измеренное значение вертикального расстояния должно составлять не более 5 мм при дальности измерения в 10 м.
 - ▶ dmax-dmin = расстояние от самой верхней метки до самой нижней метки в миллиметрах
 - ▶ D = расстояние от нивелира до разметки в метрах

$$(d_{\max} - d_{\min}) \text{ [mm]} < 0,5 \frac{\text{[mm]}}{\text{m}} \cdot D \text{ [m]}$$

$$(d_{\max} - d_{\min}) \frac{\text{[inch]}}{10} < 0.06 D \text{ [feet]}$$

5.8.3 Проверка точности вертикального луча



Для проверки вам потребуется дверной проем или подобный ему объект высотой не менее 2 м в свету. Кроме того, с каждой стороны должно быть не меньше 2,5 м свободного пространства.



1. Включите нивелир и убедитесь в том, что блокиратор маятника разблокирован.
2. Установите нивелир на пол на расстоянии 2,5 м от дверного проема и направьте вертикальный лазерный луч на центр дверного проема.
3. Отметьте центр вертикального луча на полу (1) и на верхнем краю дверного проема (3), а также на расстоянии 2,5 м за дверным проемом на полу (2).
4. Установите нивелир непосредственно за точкой (2) на полу и выровняйте лазерный луч таким образом, чтобы он проходил через точки (2) и (1).
5. На верхнем краю дверного проема можно напрямую считать отклонение между лазерным лучом и точкой (3). Это значение соответствует отклонению при удвоенной высоте.
6. Измерьте высоту дверного проема.
7. Максимально допустимое отклонение составляет 3 мм на 10 м высоты.
8. Для определенного согласно вышеописанному методу отклонения максимально допустимое значение рассчитывается следующим образом:
9. Максимально допустимое отклонение в миллиметрах должно быть меньше 0,3 мм/м x удвоенную высоту в метрах.
 - ▶ d = измеренное двойное отклонение в миллиметрах
 - ▶ H = высота двери в метрах

$$d < 0,3 \text{ mm} * 2 * H [\text{m}]$$

$$d \left[\frac{\text{inch}}{10} \right] < 0.072 H [\text{feet}]$$

5.8.4 Поведение в случае отклонений

- ▶ В случае отклонений обращайтесь в сервисный центр **Hilti**.

6 Уход и техническое обслуживание

Уход за инструментом

- Удаляйте налипшую грязь с осторожностью.
- Сдувайте пыль с окна выхода лазерного луча. Не касайтесь выходного отверстия лазерного луча пальцами.
- Очищайте корпус только слегка увлажненной тканью. Не используйте средства по уходу с содержанием силикона, поскольку они могут повредить пластиковые детали.

Техническое обслуживание

- Регулярно проверяйте все видимые части инструмента на отсутствие повреждений, а элементы управления — на исправное функционирование.
- При повреждениях и/или функциональных сбоях не используйте инструмент. Незамедлительно сдайте его для ремонта в сервисный центр **Hilti**.
- После ухода за инструментом и его технического обслуживания установите все защитные приспособления на место и проверьте их исправное функционирование.



Для обеспечения безопасной эксплуатации используйте только оригинальные запасные части и расходные материалы. Допущенные **Hilti** запасные части, расходные материалы и принадлежности для этого инструмента вы можете найти в **Hilti Store** или на: www.hilti.group

6.1 Сервисная служба **Hilti** (измерительная техника)

Сервисная служба **Hilti**, специализирующаяся на ремонте измерительной техники, выполняет проверку и – в случае выявления отклонения – восстановление и повторную проверку соответствия спецификации измерительного устройства. Соответствие спецификации на момент проверки подтверждается сертификатом сервисной службы в письменном виде. Рекомендуется:

- Выбирать подходящий интервал проверки с учетом использования.
- После нестандартной нагрузки устройства, перед выполнением ответственных работ, но не реже одного раза в год, сдавайте его в сервисный центр **Hilti** для проверки.

Проверка в сервисном центре **Hilti** не означает освобождение пользователя от обязательной проверки измерительного устройства перед и во время его использования.



7 Транспортировка и хранение

Транспортировка

- ▶ Перед каждым использованием, а также перед длительной транспортировкой и после нее проверьте инструмент на отсутствие повреждений.

Хранение

- ▶ По возможности храните инструмент и элементы питания в сухом и прохладном месте. Соблюдайте ограничения по температуре, приводимые в технических характеристиках.
- ▶ Никогда не оставляйте инструмент на солнце, на нагревательных/отопительных элементах или за стеклом.
- ▶ Храните инструмент и элементы питания в недоступном для детей и посторонних лиц месте.
- ▶ Перед каждым использованием, а также перед длительной транспортировкой и после нее проверьте инструмент на отсутствие повреждений.

8 Помощь при неисправностях

В случае неисправностей, которые не указаны в этой таблице или которые вы не можете устранить самостоятельно, обращайтесь в ближайший сервисный центр **Hilti**.

Неисправность	Возможная причина	Решение
Нивелир не включается.	Элемент питания разряжен	▶ Замените элементы питания.
	Ошибка в полярности при подключении элемента питания	▶ Правильно вставьте элементы питания.
	Не закрыт отсек для элементов питания	▶ Закройте отсек для элементов питания.
	Нивелир или выключатель неисправен	▶ Обратитесь в сервисный центр Hilti.
Не включаются отдельные лазерные лучи.	Неисправен источник лазерного излучения или управляющее устройство лазера.	▶ Обратитесь в сервисный центр Hilti.
Нивелир включается, но лазерных лучей не видно.	Неисправен источник лазерного излучения или управляющее устройство лазера.	▶ Обратитесь в сервисный центр Hilti.
	Слишком высокая или слишком низкая температура	▶ Дайте нивелиру остыть или нагреться.
Не работает функция автоматического нивелирования.	Нивелир установлен на основании со слишком большим уклоном	▶ Установите нивелир на ровную горизонтальную поверхность.
	Застопорен маятник	▶ Высвободите маятник.

9 Гарантия производителя

- ▶ С вопросами по поводу гарантийных условий обращайтесь в ближайшее представительство **Hilti**.

10 Дополнительная информация

Принадлежности, системные принадлежности и дополнительную информацию о вашем инструменте см. [здесь](#).



根据 SJ/T 11364-2014 的有害物质材料披露
 Hazardous substances material disclosure according to SJ/T 11364-2014

Product type: Laser
 Products: PM 2-LG (02) / PM 2-PG (01)

零件名称 Part name	有害物质 Hazardous substances					
	铅	汞	镉	六价铬	多溴联苯	多溴
	Lead (Pb)	Mercury (Hg)	Cadmium (Cd)	Hexavalent Chromium (Cr(VI))	Polybrominated biphenyls (PBB)	Polybrominated biphenyls (PBB)
电子元件 (PCBs) Electronics (PCBs)	o	o	o	o	o	
壳体组件 Housing	o	o	o	o	o	
电气联接线 Electrical wirings	o	o	o	o	o	
核心部件 Core part	x	o	o	o	o	

以下表格均依据 SJ/T 11364 通则制定。

- o: 表示该有害物质在该部件所有均质材料中的含量均在 GB/T 26572 标准规定的限量要求以下。
- x: 表示该有害物质至少在该部件的某一均质材料中的含量超出 GB/T 26572 标准规定的限量要求。
 (企业可基于其实际情况在包装箱内提供“X”标识的详细技术说明。)

The following tables are prepared in accordance with the provision of SJ/T 11364.

- O: Indicates that said hazardous substances contained in all of the homogeneous materials for this part is below limit requirement of GB/T 26572
- X: Indicates that said hazardous substances contained in at least one of the homogeneous materials used for this part is above the limit requirement of GB/T 26572.
 (Enterprises may further provide in this box technical explanation for marking "X" based on their actual circumstances.)

Эта таблица действительна для рынка Китая.



限用物質含有情況標示聲明書

Declaration of the Presence Condition of the Restricted Substances Marking

設備名稱: PM 2-LG (02) / PM 2-PG (01), 型號 (型式) : Laser Equipment name: PM 2-LG (02) / PM 2-PG (01), Type designation: Laser						
單元 Unit	限用物質及其化學符號 Restricted substances and its chemical symbols					
	鉛 Lead (Pb)	汞 Mercury (Hg)	鎘 Cadmium (Cd)	六價鉻 Hexavalent Chromium (Cr (VI))	多溴聯苯 Polybrominated biphenyls (PBB)	多 bip
电子元件 (PCBs) Electronics (PCBs)	0	0	0	0	0	
壳体组件 Housing	0	0	0	0	0	
电气联接线 Electrical wirings	0	0	0	0	0	
核心部件 Core part	-	0	0	0	0	

備考 1. “超出 0.1 wt %” 及 “超出 0.01 wt %” 係指限用物質之百分比含量超出百分比含量基準值。
Note 1: “Exceeding 0.1wt.% and exceeding 0.01wt %” indicate that the percentage contain of the restricted substance exceeds the reference percentage value of presence condition.

備考 2. “0” 係指該項限用物質之百分比含量未超出百分比含量基準值。
Note 2: “0” – indicates that the percentage contain of the restricted substance does not exceeds the percentage reference value of presence.

備考 3. “-” 係指該項限用物質為排除項目。
Note 3: The “-” indicates that the restricted substance corresponds to the exemption.

Эта таблица действительна для рынка Тайваня.

11 Утилизация

Большинство материалов, из которых изготовлены электроинструменты **Hilti**, подлежит вторичной переработке. Перед утилизацией следует тщательно рассортировать материалы (для удобства их последующей переработки). Во многих странах фирма **Hilti** уже организовала прием старых (электро)инструментов (изделий) для утилизации. Дополнительную информацию по этому вопросу можно получить в отделе по обслуживанию клиентов или у консультантов по продажам фирмы **Hilti**.




- ▶ Не выбрасывайте электрические инструменты, электронные устройства/приборы и аккумуляторы вместе с обычным мусором!



Оригінальна інструкція з експлуатації

1 Інформація щодо інструкції з експлуатації

1.1 Про цю інструкцію з експлуатації

- **Попередження!** Перед використанням продукту слід обов'язково прочитати та зрозуміти інструкцію з експлуатації, що додається, у тому числі інструкції, вказівки з техніки безпеки, попереджувальні вказівки, ілюстрації та технічні характеристики. Зокрема, ознайомтеся з усіма інструкціями, вказівками з техніки безпеки, попереджувальними вказівками, ілюстраціями, технічними характеристиками, а також інформацією щодо компонентів та функцій. Недотримання цієї вимоги може призвести до ризику ураження електричним струмом, виникнення пожежі та/або тяжких травм. Зберігайте інструкцію з експлуатації, зокрема всі інструкції, вказівки з техніки безпеки та попереджувальні вказівки, щоб можна було звернутися до них у майбутньому.
- **HILTI** Інструменти призначені для професійного використання, а тому їхню експлуатацію, технічне обслуговування та ремонт слід доручати лише авторизованому персоналу зі спеціальною підготовкою. Цей персонал повинен бути спеціально проінструктований про можливі ризики. Інструмент та допоміжне приладдя можуть стати джерелом небезпеки у разі їхнього неправильного застосування некваліфікованим персоналом або у разі використання не за призначенням.
- Інструкція з експлуатації, що додається до продукту, відповідає стану науки і техніки, актуальному на момент її друку. Більш актуальну версію інструкції з експлуатації можна знайти в інтернеті на сторінці з інформацією про продукти Hilti. Для цього перейдіть за посиланням або QR-кодом у цій інструкції з експлуатації, що позначені символом .
- У разі зміни власника передавайте продукт лише разом із цією інструкцією з експлуатації.

1.2 Пояснення символів

1.2.1 Попереджувальні вказівки

Попереджувальні вказівки інформують користувача про фактори небезпеки, пов'язані із застосуванням інструмента. Використовуються такі сигнальні слова:

НЕБЕЗПЕКА

НЕБЕЗПЕКА !

- Указує на безпосередню небезпеку, що може призвести до отримання тяжких тілесних ушкоджень або навіть до смерті.

ПОПЕРЕДЖЕННЯ

ПОПЕРЕДЖЕННЯ !

- Указує на потенційно небезпечну ситуацію, яка може призвести до отримання тяжких тілесних ушкоджень або навіть смерті.





ОБЕРЕЖНО

ОБЕРЕЖНО !

- Указує на потенційно небезпечну ситуацію, яка може призвести до отримання тілесних ушкоджень або до матеріальних збитків.

1.2.2 Символи у документі

У цьому документі використовуються такі символи:

	Перед використанням прочитайте інструкцію з експлуатації
	Вказівки щодо експлуатації та інша корисна інформація
	Поводження з матеріалами, придатними для вторинної переробки
	Не викидайте електроінструменти і акумуляторні батареї у баки для побутового сміття



1.2.3 Символи на ілюстраціях

На ілюстраціях використовуються такі символи:

	Цифрами позначаються відповідні ілюстрації, наведені на початку цієї інструкції
3	Нумерація відображає послідовність робочих кроків на ілюстраціях та може відрізнятися від нумерації у тексті
	Номера позицій, наведені на оглядовій ілюстрації , відповідають номерам у легенді, що представлена у розділі « Огляд продукту »
	Цей символ позначає аспекти, на які слід звернути особливу увагу під час застосування інструмента.

1.3 Символи, що обумовлені типом інструмента

1.3.1 Символи на інструменті

На інструменті можуть бути наведені такі символи:

	Інструмент підтримує технологію NFC та є сумісним із платформами iOS та Android.
--	----------------------------------------------------------------------------------

1.4 Інформація про інструмент

Інструменти призначені для професійного використання, а тому їхню експлуатацію, технічне обслуговування та ремонт слід доручати лише авторизованому персоналу зі спеціальною підготовкою. Цей персонал повинен бути спеціально проінструктований про можливі ризики. Інструмент та допоміжне приладдя можуть стати джерелом небезпеки у разі їхнього неправильного застосування некваліфікованим персоналом або у разі використання не за призначенням.

Тип та серійний номер зазначені на заводській таблиці.

- ▶ Перепишіть серійний номер у наведену нижче таблицю. При оформленні запитів до нашого представництва та до сервісної служби вкажіть інформацію про інструмент.

Інформація про інструмент

Лінійний лазерний нівелір	PM 2-LG
Версія	02
Серійний номер	

1.5 Сертифікат відповідності

Виробник зі всією належною відповідальністю заявляє, що описаний у цьому документі інструмент відповідає чинному законодавству і стандартам.

Технічна документація зазначена нижче:

Hilti Entwicklungsgesellschaft mbH | Zulassung Geräte | Hiltistraße 6 | 86916 Kaufering, DE

1.6 Наклейки на інструменті

Інформація про лазерний промінь

	Клас лазера 2 згідно зі стандартом IEC60825-1/EN60825-1:2014 та CFR 21 §1040.10 та 1040.11 (зауваження щодо використання лазерів № 56). Не направляйте лазерний промінь в очі.
--	-----------------------------------------------------------------------------------------------------------------------------------------------------------------------------------

2 Безпека

2.1 Загальні вказівки з техніки безпеки під час роботи з вимірювальними інструментами

ПОПЕРЕДЖЕННЯ! Уважно прочитайте усі вказівки та інструкції з техніки безпеки. У разі неналежного використання вимірювальний інструмент може стати джерелом небезпеки. Недотримання вказівок та інструкцій з техніки безпеки може призвести до пошкодження вимірювального інструмента та/або тяжких травм.

Збережіть всі інструкції та вказівки з техніки безпеки – вони можуть знадобитися Вам у майбутньому.



Безпека на робочому місці

- ▶ **Дбайте про чистоту та достатнє освітлення робочого місця.** Безлад на робочому місці та недостатнє освітлення можуть стати причиною нещасних випадків.
- ▶ **Не використовуйте інструмент у вибухонебезпечному середовищі, що містить легкозаймисті рідини, гази або пил.**
- ▶ **Подбайте про те, щоб під час використання інструмента поблизу не було дітей та сторонніх осіб.**
- ▶ **Застосовуйте інструмент лише в межах його робочого діапазону.**
- ▶ **Враховуйте правила техніки безпеки і попередження нещасних випадків, чинні у Вашій країні.**

Електрична безпека

- ▶ **Захищайте інструмент від дощу та вологи.** Якщо всередину акумуляторної батареї потрапить волога, це може спричинити коротке замикання, ураження електричним струмом, опіки або вибух.
- ▶ **Хоча інструмент захищений від проникнення вологи, його потрібно протерти насухо, перш ніж класти до транспортного контейнера.**

Безпека персоналу

- ▶ **Будьте уважними, зосередьтеся на виконуваній операції, до роботи з вимірювальним інструментом ставтеся серйозно. Не користуйтеся вимірювальним інструментом, якщо Ви втомлені або перебуваєте під дією наркотичних речовин, алкоголю або лікарських засобів.** Під час роботи з вимірювальним інструментом не відволікайтеся ні на мить, оскільки це може призвести до отримання серйозних травм.
- ▶ **Уникайте виконання роботи в незручній позі. Під час виконання робіт ставайте в стійку позу і намагайтесь повсякчас утримувати рівновагу.**
- ▶ **Застосовуйте індивідуальні засоби захисту.** Використання засобів індивідуального захисту знижує ризик отримання травм.
- ▶ **Не відключайте жодних засобів безпеки і не знімайте вказівні та попереджувальні щитки.**
- ▶ **Уникайте випадкового вмикання інструмента. Переконайтеся в тому, що вимірювальний інструмент вимкнений, перш ніж приєднувати акумулятор, піднімати вимірювальний інструмент або переносити його.**
- ▶ **Використовуйте інструмент та приладдя відповідно до вказівок, які стосуються саме цього типу інструмента. При цьому завжди враховуйте умови в місці виконання робіт та дії, яких вимагає поставлене завдання.** Використання інструментів не за призначенням може призвести до виникнення небезпечних ситуацій.
- ▶ **Не можна нехтувати правилами безпеки під час роботи з вимірювальними інструментами навіть у тому випадку, коли Ви добре знайомі з тим чи іншим вимірювальним інструментом.** Якщо користуватися інструментом необережно, лише малої частки секунди може бути достатньо для отримання тяжких травм.
- ▶ **Забороняється використовувати вимірювальний інструмент поблизу медичного обладнання.**

Використання вимірювального інструмента та належний догляд за ним

- ▶ **Користуйтеся лише повністю справним інструментом та приладдям.**
- ▶ **Вимірювальні інструменти, що не використовуються, зберігайте в недоступному для дітей місці. Не дозволяйте користуватися інструментом особам, які не ознайомлені з ним або не читали ці інструкції.** У руках недосвідчених людей вимірювальні інструменти являють собою серйозну небезпеку.
- ▶ **Дбайливо доглядайте за вимірювальним інструментом. Ретельно перевіряйте, чи бездоганно працюють та чи не заклинюють рухомі частини, чи не зламалися або не зазнали інших пошкоджень деталі, від яких залежить справна робота вимірювального інструмента. Перед початком роботи з вимірювальним інструментом пошкоджені деталі слід відремонтувати.** Багатьох нещасних випадків можна уникнути за умови належного технічного обслуговування вимірювальних інструментів.
- ▶ **Забороняється вносити зміни до конструкції інструмента або модифікувати його.** Унесення змін до конструкції інструмента без дозволу на це компанії Hilti може призвести до обмеження права користувача на введення інструмента в експлуатацію.
- ▶ **Перевіряйте точність роботи вимірювального інструмента, зокрема – якщо потрібно провести відповідальне вимірювання, а також якщо інструмент впав або зазнав впливу значних механічних навантажень.**
- ▶ **На результататах вимірювань потенційно можуть негативно позначитися певні особливості навколишнього середовища.** До них, зокрема, належить близьке розташування обладнання, яке генерує сильні магнітні або електромагнітні поля, а також вібрації та коливання температури.



- ▶ Швидка зміна умов, за яких виконується вимірювання, може негативно позначитися на точності його результатів.
- ▶ Якщо Ви переносите інструмент із сильного холоду в більш тепле оточення або навпаки, то перед початком роботи слід зачекати, доки інструмент не «акліматизується». Значні перепади температури можуть стати причиною помилок у роботі інструмента та до отримання неточних результатів вимірювання.
- ▶ Якщо робота виконується з використанням адаптерів та приладдя, переконайтеся, що приладдя надійно закріплене.
- ▶ Хоча вимірювальний інструмент і призначений для застосування у важких умовах експлуатації на будівельних майданчиках, поводитися з ним, як і з іншими оптичними та електричними пристроями (польовими біноклями, окулярами, фотоапаратами), слід дуже акуратно й бережно.
- ▶ Дотримуйтеся наведених значень робочої температури та температури зберігання.

2.2 Додаткові вказівки з техніки безпеки під час використання лазерних вимірювальних інструментів

- ▶ У разі неналежного відкриття інструмента назовні може вивільнитися лазерне випромінювання, яке перевищує клас 2. Ремонт інструмента повинен здійснюватися тільки у сервісній службі компанії Hilti.
- ▶ Огородіть місце виконання вимірювань. Під час встановлення інструмента переконайтеся, що лазерний промінь не направлений на Вас або на інших осіб. Лазерні промені повинні проходити значно нижче або вище рівня очей.
- ▶ Щоб уникнути похибок під час вимірювання, утримуйте у чистоті вихідне віконце лазерного променя.
- ▶ Перед початком вимірювання і неодноразово під час використання перевіряйте точність інструмента.
- ▶ Якщо вимірювання проводяться поблизу об'єктів із високою відбивною здатністю, через поверхню зі скла або з інших подібних матеріалів, це може негативно позначитися на точності результатів вимірювань.
- ▶ Установіть інструмент на відповідну основу, наприклад на штатив або на рівну поверхню.
- ▶ Користуватися нівелірними рейками поблизу лінії високої напруги не дозволяється.
- ▶ Переконайтеся, що в робочій зоні не використовується інший лазерний вимірювальний інструмент, робота якого може вплинути на результати Вашого вимірювання.
- ▶ Лазерний промінь не повинен потрапляти за межі контрольованої зони.

2.3 Додаткові вказівки з техніки безпеки

- ▶ Небезпека травмування в результаті падіння інструментів та/або приладдя. Перш ніж розпочинати роботу, перевірте, чи надійно закріплене приладдя.

2.4 Електромагнітна сумісність

Хоча інструмент відповідає суворим вимогам належних директив, компанія Hilti не виключає, що під час вимірювання можуть виникати похибки, обумовлені негативним впливом сильного випромінювання на роботу інструмента. У цьому та в інших випадках повинні виконуватися контрольні вимірювання. Крім того, компанія Hilti не виключає наявності перешкод для роботи інших приладів (зокрема, навігаційного обладнання літаків).

2.5 Класифікація лазерних пристроїв із лазером класу 2

Цей інструмент відповідає класу лазера 2 згідно зі стандартами IEC/EN 60825-1:2014 та CFR 21 § 1040 (FDA). Такі інструменти дозволяється використовувати без додаткових засобів безпеки. Разом з тим, не слід дивитися прямо на джерело лазерного випромінювання, так само як не слід дивитися прямо на сонце. Якщо лазерний промінь потрапив безпосередньо в очі, закрийте їх і відведіть голову від області випромінювання. Не спрямовуйте лазерний промінь на людей.

2.6 Належне використання елементів живлення та дбайливий догляд за ними

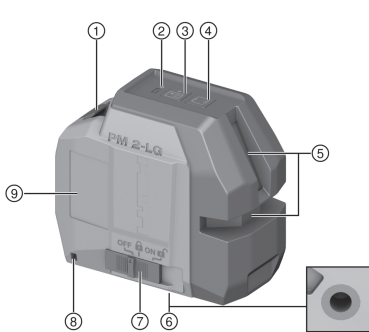
- ▶ Якщо інструмент не використовуватиметься протягом тривалого часу, не забудьте вийняти з нього елементи живлення. У разі тривалого зберігання елементи живлення можуть піддаватися корозії та саморозряджатися.
- ▶ Слідкуйте за тим, щоб елементи живлення ніколи не потрапляли до рук дітей.



- ▶ Не застосовуйте нові й старі елементи живлення впереміш. Заміну елементів живлення виконуйте лише повним комплектом і водночас. Не використовуйте разом елементи живлення від різних виробників або різних типів.
- ▶ Не використовуйте пошкоджені елементи живлення.
- ▶ Використовуйте лише той тип елементів живлення, що передбачений для цього інструмента. Використання інших елементів живлення може призвести до травмування та стати причиною виникнення пожежі.
- ▶ Переконайтеся, що під час заміни елементів живлення Ви вірно визначили їхню полярність. У разі недотримання цієї вимоги існує загроза вибуху.
- ▶ Не допускайте перегрівання елементів живлення та захищайте їх від впливу відкритого вогню. Адже вони можуть вибухнути, що призведе до забруднення довкілля токсичними речовинами.
- ▶ Елементи живлення не підлягають повторному заряджанню.
- ▶ Не припаюйте елементи живлення до інструмента.
- ▶ Не розряджайте елементи живлення шляхом короткого замикання їхніх контактів. Елементи живлення можуть стати негерметичними, вибухнути, спричинити займання та травмувати людей.
- ▶ Не пошкоджуйте елементи живлення і не розбирайте їх. Елементи живлення можуть стати негерметичними, вибухнути, спричинити займання та травмувати людей.

3 Опис

3.1 Огляд продукту



- ① Відсік елементів живлення
- ② Індикатор стану заряду
- ③ Кнопка режиму сполучення з приймачем
- ④ Кнопка режиму багатолінійного лазера
- ⑤ Вихідне вікно лазера
- ⑥ Кріпильна різьба
- ⑦ Багатопозиційний перемикач для увімкнення/вимкнення та блокування/розблокування виска
- ⑧ Вушко для кріплення захисту від падіння
- ⑨ Місце розташування таблички з паспортними даними

3.2 Використання за призначенням

Описаний у цьому документі виріб являє собою лінійний лазерний нівелір із функцією автоматичного нівелювання, який призначений для виконання нівелювальних робіт та вирівнювання об'єктів. Лінійний лазерний нівелір генерує дві лазерні лінії (горизонтальну і вертикальну) та точку їхнього перетину. Керування лінійним лазерним нівеліром може здійснювати одна особа. Робоча дальність генерування ліній і точки перетину ліній становить приблизно 20 м (65 футів). Робоча дальність залежить від освітленості місця використання виробу. Виріб призначений для використання у приміщенні.

Можливі застосування: нівелювання розеток, кабельних каналів, радіаторів опалення та електропроводки; нівелювання підвісної стелі; нівелювання та вирівнювання дверей і вікон; перенесення висотних міток; вертикальне вирівнювання трубопроводів.

3.3 Робочі повідомлення

Стан	Значення
Світлодіод не горить.	<ul style="list-style-type: none"> • Інструмент вимкнений. • Елементи живлення розрядилися. • Неправильно встановлені елементи живлення.
Світлодіод горить постійно.	Лазерний промінь увімкнено. Інструмент працює. Елементи живлення заряджені.
Світлодіод швидко мигає.	Елементи живлення майже розрядилися.



Стан	Значення
Світлодіод мигає.	Інструмент вимкнений автоматично, але висок не заблокований.
Лазерний промінь мигає два рази кожні 10 секунд (висок не зафіксований) або кожні 2 секунди (висок зафіксований).	Елементи живлення майже розрядилися.
Лазерний промінь мигає п'ять разів та потім залишається увімкненим.	<ul style="list-style-type: none"> • Функція автоматичного вимикання деактивована. • Режим сполучення з приймачем був активований або деактивований.
Лазерний промінь мигає з високою частотою.	Інструмент не в змозі виконати автоматичне нівелювання.
Лазерний промінь мигає кожні 2 секунди.	Режим роботи «Нахилена лінія». Висок заблокований, тому лазерні лінії не віднівельовані.

3.4 Комплект постачання

Лінійний лазерний нівелір, сумка, 4 елементи живлення типу АА (не в усіх країнах), інструкція з експлуатації, сертифікат виробника

4 Технічні дані

Робоча дальність ліній і точки перетину без використання приймача лазерних променів	20 м (65 фут — 7 дюйм)
Робоча дальність ліній і точки перетину з використанням приймача лазерних променів (залежно від освітленості місця використання та положення приймача лазерних променів відносно лазерного нівеліра)	2 м ... 50 м (6 фут — 7 дюйм ... 164 фут — 1 дюйм)
Час автоматичного нівелювання	3 с
Діапазон автоматичного нівелювання (типовий)	±4°
Точність вимірювань на відстані 10 м (33 фути)	±3 мм (±0,12 дюйм)
Товщина лазерних ліній (на відстані 5 м)	< 2 мм (< 0,08 дюйм)
Клас лазера	Клас 2, видимий, 510–530 нм, ±10 нм (IEC 60825-1:2014); клас II (CFR 21 §1040.10 і 1040.11) (FDA)
Розбіжність променя лазерних ліній *180°	0,05 ... 0,08 мрад
Середня вихідна потужність (макс.) (p)	< 1 мВт
Довжина хвилі (λ), ±10 нм	510 нм ... 530 нм
Тривалість імпульсу (tp)	< 60 мкс
Частота імпульсів (f)	< 12 кГц
Енергозабезпечення	4 елементи живлення типу АА, 1,5 В
Тривалість роботи (типова), усі лазерні лінії увімкнені	за температури 24 °С (72 °F) : 10 год
Тривалість роботи (типова), тільки горизонтальна або вертикальна лазерна лінія увімкнена	за температури 24 °С (72 °F) : 20 год
Автоматичне вимкнення (активується через)	1 год
Індикація робочого стану	Світлодіод і лазерні промені
Робоча температура	-10 °С ... 40 °С (14,0 °F ... 104,0 °F)



Температура зберігання	-25 °C ... 63 °C (-13,0 °F ... 145,4 °F)
Захист від пилу та водяних бризок (окрім відсіку елементів живлення)	IP 54 згідно зі стандартом IEC 60529
Різьба штатива	UNC 1/4"
Габаритні розміри: довжина x ширина x висота	66 мм x 116 мм x 103 мм (2,60 дюйм x 4,57 дюйм x 4,06 дюйм)
Маса з підшовою та елементами живлення	600 г (21,16 унція)

5 Експлуатація

5.1 Установлення/заміна елементів живлення



- Вірно визначайте полярність елементів живлення.
- Завжди замінюйте усі елементи живлення.
- Використовуйте тільки ті елементи живлення, які виготовлені згідно з міжнародними стандартами.

1. Відкрийте відсік елементів живлення.
2. За необхідності дістаньте розряджені елементи живлення.
3. Установіть нові елементи живлення.
4. Закрийте відсік елементів живлення.

5.2 Захист від падіння з висоти



ПОПЕРЕДЖЕННЯ

Ризик отримання травм внаслідок падіння робочого інструмента та/або приладдя!

- ▶ Використовуйте тільки той захист від падіння з висоти **Hilti**, який рекомендований для відповідного виробу.
- ▶ Перед кожним використанням перевіряйте захист від падіння з висоти та його точки кріплення на наявність можливих пошкоджень.



Дотримуйтеся місцевих указівок щодо виконання робіт на висоті.

У якості пристрою для попередження падіння цього виробу використовуйте тільки захист від падіння з висоти PMA 92, який пропонує компанія **Hilti**.

- ▶ Закріпіть захист від падіння з висоти на лазерному нівелері та на несучій конструкції. Перевірте надійність кріплення.




Дотримуйтеся вказівок, наведених в інструкції з експлуатації захисту від падіння з висоти **Hilti**.

5.3 Увімкнення лазерних променів

1. Переведіть багатопозиційний перемикач у положення «» (увімк./розблоковано).
 - ▶ Вмикаються усі лазерні лінії та усі точки.
2. Натискайте на кнопку режиму багатолінійного лазера, поки не буде встановлений потрібний режим багатолінійного лазера.
 - ▶ Виріб перемикається між робочими режимами у такій послідовності: усі лінії, горизонтальна лінія, вертикальна лінія.



5.4 Налаштування лазерного променя для використання режиму «Нахилена лінія»

1. Переведіть багатопозиційний перемикач у положення «» (увімк./заблоковано).
 - Горизонтальна лазерна лінія вмикається.
2. Натискайте на кнопку режиму багатолінійного лазера, поки не буде встановлений потрібний режим багатолінійного лазера. → стор. 270
 - Виріб перемикається між робочими режимами у такій послідовності: горизонтальна лінія, вертикальна лінія, усі лінії.



У режимі «Нахилена лінія» висок заблокований, а лазер невіднівельований.
Один або декілька лазерних променів мигають кожні 5 секунд.

5.5 Вимкнення лазерних променів

1. Переведіть багатопозиційний перемикач у положення «OFF».
 - Лазерний промінь вимикається, а висок блокується.



ОБЕРЕЖНО

Ризик отримання травм внаслідок випадкового увімкнення інструмента!

- Перш ніж установлювати акумуляторну батарею, переконайтеся, що відповідний інструмент вимкнений.
2. Якщо акумуляторна батарея розряджена, лазерний промінь автоматично вимикається.

5.6 Приклади використання

- 5.6.1 Перенесення міток висоти
- 5.6.2 Вирівнювання металопрофілів для монтажу перегородок
- 5.6.3 Вирівнювання стельових світильників
- 5.6.4 Вирівнювання трубопроводів
- 5.6.5 Вирівнювання елементів систем опалення
- 5.6.6 Вирівнювання дверних коробок та віконних рам

5.7 Активація/деактивація режиму сполучення з приймачем лазерних променів



Робоча дальність приймача лазерних променів може бути обмежена через асиметрію потужності лазерного випромінювання, обумовлену особливостями конструкції інструмента, а також через наявність зовнішніх джерел світла, які заважають роботі інструмента.

Щоб забезпечити оптимальну робочу дальність, використовуйте ту сторону лінійного лазерного нівеліра, де генерується потужніший лазерний промінь, та не застосовуйте виріб в умовах впливу прямих променів світла. Потужніший лазерний промінь генерується з передньої сторони лінійного лазерного нівеліра.

1. Щоб активувати режим сполучення з приймачем, натисніть кнопку режиму сполучення з приймачем.
 - Активація режиму буде підтверджена п'ятиразовим миганням лазерного променя.
 - Світлодіод біля кнопки режиму сполучення з приймачем світиться зеленим кольором.
 - Видимість лазерних променів зменшується.
2. Щоб деактивувати режим сполучення з приймачем, натисніть кнопку режиму сполучення з приймачем ще раз.
 - Світлодіод біля кнопки режиму сполучення з приймачем згасає.
 - Видимість лазерних променів збільшується та знову досягає нормального рівня.



Після вимкнення лазерного нівеліра режим сполучення з приймачем деактивується.



5.8 Перевірка

5.8.1 Перевірка нівелювання лазерного променя 9

- Відстань між стінами повинна дорівнювати принаймні 10 м.
- Установіть лазерний нівелір на рівну горизонтальну поверхню на відстані приблизно 20 см від стіни (A) та спрямуйте точку перетину лазерних ліній на стіну (A).
- Відмітьте точку перетину лазерних ліній хрестом (1) на стіні (A) та хрестом (2) на стіні (B).
- Установіть лазерний нівелір на рівну горизонтальну поверхню на відстані приблизно 20 см від стіни (B) та спрямуйте точку перетину лазерних ліній на хрест (1), відмічений на стіні (A).
- Налаштуйте висоту точки перетину лазерних ліній таким чином, щоб вона співпадала із хрестом (2), відміченим на стіні (B). За можливості скористуйтеся штативом або настінним фіксатором.
- Знову відмітьте хрестом (3) точку перетину лазерних променів на стіні (A).
- Виміряйте довжину зсuzu D між хрестами (1) та (3) на стіні (A) (RL = довжина приміщення).
- Розрахуйте значення R.

- Значення R повинне бути менше 3 мм (1/8 дюйма).

$$R = \frac{D \text{ [mm]}}{2} \times \frac{10}{RL \text{ [m]}} \quad (1)$$

- Якщо результат вимірювання знаходиться поза межами допуску, зверніться до сервісної служби компанії Hilti.

$$R = \frac{D \text{ [1/8 in]}}{2} \times \frac{30}{RL \text{ [ft]}} \quad (2)$$

5.8.2 Перевірка точності горизонтальної лазерної лінії 10, 11

- Установіть інструмент на краю приміщення, довжина якого становить принаймні 10 м.



Поверхня підлоги повинна бути рівною і горизонтальною.

- Увімкніть усі лазерні промені та переконайтеся, що блокування виска зняте.
- Поставте мітку на відстані не менше 10 м від інструмента таким чином, щоб точка перетину лазерних ліній знаходилася в центрі мітки (d0), а вертикальна лінія мітки проходила точно через центр вертикального лазерного променя.
- Поверніть інструмент на 45° за годинниковою стрілкою (якщо дивитися зверху).
- Після цього поставте мітку у точці (d1), де горизонтальна лазерна лінія перетинається з вертикальною лінією мітки.
- Тепер поверніть інструмент на 90° проти годинникової стрілки.
- Після цього поставте мітку у точці (d2), де горизонтальна лазерна лінія перетинається з вертикальною лінією мітки.
- Відмірте такі значення відстані по вертикалі: d0-d1, d0-d2 та d1-d2. Визначте найбільше (dmax) та найменше значення різниці (dmin).
- Для d0-d1, d0-d2 та d1-d2:

- Допустима виміряна відстань по вертикалі не повинна перевищувати 5 мм за величини інтервалу вимірювання у 10 м.

- dmax-dmin = відстань від найвищої мітки до найнижчої мітки у міліметрах/1/10 дюйма
- D = відстань від інструмента до мітки у метрах/футах

$$(dmax - dmin) \text{ [mm]} < 0,5 \left[\frac{\text{mm}}{\text{m}} \right] \cdot D \text{ [m]}$$

$$(dmax - dmin) \left[\frac{\text{inch}}{10} \right] < 0.06 D \text{ [feet]}$$

5.8.3 Перевірка точності вертикальної лазерної лінії 12, 13



Для перевірки знадобиться дверний або подібний отвір із габаритною висотою не менше 2 м. Крім того, перед отвором та поза ним має бути щонайменше 2,5 м вільного простору.

- Увімкніть інструмент та переконайтеся, що блокування виска зняте.
- Установіть інструмент на підлогу на відстані 2,5 м від дверного отвору та спрямуйте вертикальну лазерну лінію на центр дверного отвору.
- Поставте мітку у центрі вертикальної лінії на підлозі (1) та на верхньому краї дверного отвору (3), а також на відстані 2,5 м за дверним отвором на підлозі (2).
- Установіть інструмент безпосередньо за точкою (2) на підлозі та спрямуйте лазерний промінь таким чином, щоб він проходив через точки (2) та (1).



5. На верхньому краї дверного отвору можна визначити відхилення між лазерною лінією та точкою (3). Це значення відповідає відхиленню за подвійної висоти.
6. Виміряйте висоту дверного отвору.
7. Максимально припустиме відхилення становить 3 мм на 10 м висоти.
8. Відносно відхилення, отриманого наведеним вище способом, максимально припустиме відхилення розраховується таким чином:
9. Максимально припустиме отримане відхилення у міліметрах повинне бути менше 0,3 мм/м x подвійна висота у метрах.
 - ▶ d = виміряне подвійне відхилення у міліметрах/ $\frac{1}{10}$ дюйма
 - ▶ H = висота дверей у метрах

$$d < 0,3 \text{ mm} * 2 * H [\text{m}]$$

$$d \left[\frac{\text{inch}}{10} \right] < 0.072 H [\text{feet}]$$

5.8.4 Дії у разі виявлення відхилень

- ▶ У разі виявлення відхилень, будь ласка, зверніться до сервісної служби компанії **Hilti**.

6 Догляд і технічне обслуговування

Догляд за інструментом

- Видаляйте накопичення бруду обережно.
- Здувайте пил з вихідного віконця лазера. Не торкайтеся пальцями поверхні вихідного віконця лазера.
- Чистьте корпус інструмента тільки вологою тканиною. Не використовуйте миючі засоби, що містять силікон, оскільки вони можуть пошкодити пластмасові деталі.

Технічне обслуговування

- Регулярно перевіряйте усі зовнішні частини інструмента на наявність пошкоджень, а органи керування – на предмет справної роботи.
- Не використовуйте інструмент у разі виявлення пошкоджень та/або порушень функціональності. негайно передайте інструмент до сервісної служби компанії **Hilti** для здійснення ремонту.
- Після завершення робіт з догляду і технічного обслуговування встановіть усі захисні пристрої та перевірте їхню роботу.



Щоб гарантувати належну роботу інструмента, використовуйте тільки оригінальні запасні частини та видаткові матеріали. Рекомендовані компанією **Hilti** запасні частини, видаткові матеріали та приладдя для інструмента Ви можете придбати у найближчому магазині **Hilti Store** або на веб-сайті www.hilti.group

6.1 Служба технічного обслуговування вимірювальних приладів Hilti

Служба технічного обслуговування вимірювальних приладів **Hilti** перевіряє вимірювальний інструмент та, якщо виявляються відхилення, відновлює його відповідність технічним умовам, після чого проводиться повторна перевірка вимірювального інструмента. Відповідність технічним умовам на момент перевірки підтверджується письмовим сертифікатом сервісної служби. Рекомендується:

- Дотримуватися належних інтервалів проведення перевірок залежно від інтенсивності використання інструмента.
- Передавати інструмент до служби технічного обслуговування вимірювальних приладів **Hilti** для здійснення перевірки – після інтенсивного використання інструмента та перед виконанням важливих робіт, однак не рідше ніж один раз на рік.

Перевірка у службі технічного обслуговування вимірювальних приладів **Hilti** не звільняє користувача від необхідності проводити перевірку вимірювального інструмента перед його використанням і під час роботи з ним.

7 Транспортування та зберігання

Транспортування

- ▶ Перед кожним використанням, а також перед тривалим транспортуванням і після його завершення перевіряйте інструмент на наявність пошкоджень.



Зберігання

- ▶ Зберігайте виріб та елементи живлення у сухому прохолодному місці. Дотримуйтеся діапазону температур, зазначеного у технічних даних інструмента.
- ▶ Не зберігайте виріб та елементи живлення на сонці, біля джерел тепла або на підвіконні.
- ▶ Зберігайте виріб та елементи живлення у сухому місці, недоступному для дітей та сторонніх осіб.
- ▶ Перед кожним використанням, а також перед тривалим зберіганням і після його завершення перевіряйте інструмент на наявність пошкоджень.

8 Допомога у разі виникнення несправностей

У разі виникнення несправностей, які не зазначені у цій таблиці або які Ви не можете полагодити самостійно, зверніться до сервісної служби компанії **Hilti**.

Несправність	Можлива причина	Рішення
Виріб не вмикається.	Елементи живлення розрядилися	▶ Замініть елементи живлення.
	Переплутана полярність елементів живлення	▶ Уставте елементи живлення належним чином.
	Відсік елементів живлення не закритий	▶ Закрийте відсік елементів живлення.
	Виріб або вимикач несправний	▶ Зверніться до сервісної служби компанії Hilti.
Не працюють окремі лазерні промені.	Несправне джерело лазерних променів або пристрій управління лазером	▶ Зверніться до сервісної служби компанії Hilti.
Виріб вмикається, але лазерних променів не видно.	Несправне джерело лазерних променів або пристрій управління лазером	▶ Зверніться до сервісної служби компанії Hilti.
	Температура занадто висока або занадто низька	▶ Дайте виробу охолонути або нагрітися.
Автоматичне нівелювання не працює.	Виріб установлений на основу із занадто великим нахилом	▶ Установіть виріб на рівну горизонтальну поверхню основи.
	Висок заблокований	▶ Розблокуйте висок.

9 Гарантійні зобов'язання виробника

- ▶ З питань гарантії, будь ласка, звертайтеся до найближчого партнера компанії **Hilti**.

10 Додаткова інформація

Інформацію про приладдя та системні компоненти, а також додаткову інформацію про інструмент, описаний у цьому документі, можна знайти **тут**.



根据 SJ/T 11364-2014 的有害物质材料披露
Hazardous substances material disclosure according to SJ/T 11364-2014

Product type: Laser
Products: PM 2-LG (02) / PM 2-PG (01)

零件名称 Part name	有害物质 Hazardous substances					
	铅	汞	镉	六价铬	多溴联苯	多
	Lead (Pb)	Mercury (Hg)	Cadmium (Cd)	Hexavalent Chromium (Cr(VI))	Polybrominated biphenyls (PBB)	Pol bip
电子元件 (PCBs) Electronics (PCBs)	o	o	o	o	o	
壳体组件 Housing	o	o	o	o	o	
电气连接线 Electrical wirings	o	o	o	o	o	
核心部件 Core part	x	o	o	o	o	

以下表格均依据 SJ/T 11364 通则制定。

- o: 表示该有害物质在该部件所有均质材料中的含量均在 GB/T 26572 标准规定的限量要求以下。
x: 表示该有害物质至少在该部件的某一均质材料中的含量超出 GB/T 26572 标准规定的限量要求。
(企业可基于其实际情况在包装箱内提供 “X” 标识的详细技术说明。)

The following tables are prepared in accordance with the provision of SJ/T 11364.

O: Indicates that said hazardous substances contained in all of the homogeneous materials for this part is below the limit requirement of GB/T 26572

X: Indicates that said hazardous substances contained in at least one of the homogeneous materials used for this part is above the limit requirement of GB/T 26572.

(Enterprises may further provide in this box technical explanation for marking "X" based on their actual circumstances.)

Ця таблиця є чинною для ринку Китаю.



限用物質含有情況標示聲明書

Declaration of the Presence Condition of the Restricted Substances Marking

設備名稱: PM 2-LG (02) / PM 2-PG (01), 型號 (型式) : Laser Equipment name: PM 2-LG (02) / PM 2-PG (01), Type designation: Laser						
單元 Unit	限用物質及其化學符號 Restricted substances and its chemical symbols					
	鉛 Lead (Pb)	汞 Mercury (Hg)	鎘 Cadmium (Cd)	六價鉻 Hexavalent Chromium (Cr (VI))	多溴聯苯 Polybrominated biphenyls (PBB)	多溴 Polybrominated biphenyls (PBB)
电子元件 (PCBs) Electronics (PCBs)	0	0	0	0	0	
壳体组件 Housing	0	0	0	0	0	
电气联接线 Electrical wirings	0	0	0	0	0	
核心部件 Core part	-	0	0	0	0	

備考 1. “超出 0.1 wt %” 及 “超出 0.01 wt %” 係指限用物質之百分比含量超出百分比含量基準值。
Note 1: “Exceeding 0.1wt.% and exceeding 0.01wt.%” indicate that the percentage contain of the restricted substances exceeds the reference percentage value of presence condition.

備考 2. “0” 係指該項限用物質之百分比含量未超出百分比含量基準值。
Note 2: “0” – indicates that the percentage contain of the restricted substance does not exceeds the percentage reference value of presence.

備考 3. “-” 係指該項限用物質為排除項目。
Note 3: The “-” indicates that the restricted substance corresponds to the exemption.

Ця таблиця є чинною для ринку Тайваню.

11 Утилізація

Більшість матеріалів, з яких виготовлено інструменти компанії **Hilti**, придатні для вторинної переробки. Передумовою для їхньої вторинної переробки є належне сортування відходів за типом матеріалу. У багатьох країнах світу компанія **Hilti** приймає старі інструменти для їхньої утилізації. Щоб отримати додаткову інформацію з цього питання, звертайтеся до сервісної служби компанії **Hilti** або до свого торгового консультанта.



- ▶ Не викидайте електроінструменти, електронні пристрої та акумуляторні батареї у баки для побутового сміття!



Түпнұсқа пайдалану бойынша нұсқаулық

1 Пайдалану бойынша нұсқаулық туралы мәліметтер

1.1 Осы пайдалану бойынша нұсқаулық туралы



Импорттауыш және өндірушінің өкілетті ұйымы

- (RU) Ресей Федерациясы
"Хилти Дистрибьюшн ЛТД" АҚ, 141402, Мәскеу облысы, Химки қ., Ленинградская к-сі, 25-бет, 15.26-құрылымы
- (BY) Беларусь Республикасы
"Хилти БиУай" ЖШС, 222750, Минск облысы, Дзержин ауданы, Р-1, 18 км, 2 (Слободка ауылының жанында), 1-34 құрылымы
- (KZ) Қазақстан Республикасы
"Хилти Қазақстан" ЖШС, 050057, Алматы қ., Бостандық ауданы, Тимирязев к-сі, 42/15 үй, литер 012 (15 корпус)
- (KG) Қырғыз Республикасы
"Т AND Т" ЖШҚ, 720021, Қырғызстан, Бішкек қ., Ибраимов көш., 29 А үйі
- (AM) Армения Республикасы
"ЭЙЧ-КОН" ЖШҚ, 0070, Ереван қ., Ерманда Кочар к-сі, 19/28

Өндірілген елі: жабдықтағы белгілеу тақтайшасын қараңыз.

Өндірілген күні: жабдықтағы белгілеу тақтайшасын қараңыз.

Тиісті сертификатты мына мекенжай бойынша табуға болады: www.hilti.ru

Сақтау, тасымалдау және пайдалану шарттарына пайдалану бойынша нұсқаулықта белгіленгеннен басқа арнайы талаптар қойылмайды.

Өнімнің қызмет ету мерзімі 5 жыл.

- Ескерту! Өнімді пайдаланбас бұрын өніммен бірге берілген пайдалану бойынша нұсқаулықты, соның ішінде нұсқаулар, қауіпсіздік және ескерту нұсқаулары, суреттер мен спецификацияларды міндетті түрде оқып шығыңыз және түсініп алыңыз. Барлық нұсқаулар, қауіпсіздік және ескерту нұсқаулары, суреттер, спецификациялар, сондай-ақ құрамдас бөлшектер және функциялармен танысып шығыңыз. Бұл нұсқау орындалмаған жағдайда, ток соғу, өрт және/немесе ауыр жарақат алу қаупі туындайды. Пайдалану бойынша нұсқаулықты, соның ішінде барлық нұсқауларды, қауіпсіздік және ескерту нұсқауларын кейін пайдалану үшін сақтап қойыңыз.
- өнімдері кәсіби пайдаланушыларға арналған және оларды тек қана өкілетті, білікті қызметкерлер пайдалануы, күтім және техникалық қызмет көрсетуі тиіс. Қызметкерлер қауіпсіздік техникасы бойынша арнайы нұсқау алуы керек. Өнім мен оның қосалқы құралдарын басқа мақсатта қолдану немесе олардың оқытылмаған қызметкерлердің тарапынан пайдаланылуы қауіпті.
- Берілген пайдалану бойынша нұсқаулық басып шығарылған мезетте техниканың ағымдағы жағдайына сәйкес келеді. Ағымдағы нұсқау әрдайым Hilti өнімдерінің веб-сайтында қолжетімді. Ол үшін осы пайдалану бойынша нұсқаулықта деп белгіленген сілтемеге өтіңіз немесе QR кодын сканерлеңіз.
- Өнімді басқа тұлғаларға тек осы пайдалану бойынша нұсқаулықпен бірге беріңіз.

1.2 Шартты белгілердің анықтамасы

1.2.1 Ескерту

Ескертулер өнімді қолдану барысындағы қауіптер туралы ескертеді. Төмендегі сигналдық сөздер пайдаланылады:



ҚАУІПТІ

ҚАУІПТІ !

- ▶ Ауыр жарақаттарға әкелетін немесе өмірге қауіп төндіретін тікелей қауіпті жағдайдың жалпы белгіленуі.



⚠ ЕСКЕРТУ

ЕСКЕРТУ !

- ▶ Ауыр жарақаттарға әкелуі немесе өмірге қауіп төндіруі мүмкін ықтимал қауіпті жағдайдың жалпы белгіленуі.

⚠ АБАЙЛАҢЫЗ

АБАЙЛАҢЫЗ !

- ▶ Жарақат алуға немесе мүліктің зақымдалуына әкелуі мүмкін ықтимал қауіпті жағдайдың жалпы белгіленуі.

1.2.2 Құжаттамадағы белгілер

Бұл құжаттамада төмендегі белгілер пайдаланылады:

	Пайдалану алдында пайдалану бойынша нұсқаулықты оқу қажет
	Аспапты пайдалану бойынша нұсқаулар және басқа пайдалы ақпарат
	Қайта пайдалануға болатын материалдармен жұмыс істеу
	Электр аспаптарды және аккумуляторларды тұрмыстық қоқысқа тастамаңыз

1.2.3 Суреттердегі белгілер

Суреттерде төмендегі белгілер қолданылады:

	Бұл сандар осы нұсқаулықтың басындағы әр суретке сәйкес келеді
	Нөмірлеу суреттегі жұмыс қадамдарының реттілігін білдіреді және мәтіндегі жұмыс қадамдарынан өзгешеленуі мүмкін
	Позиция нөмірлері Шолу суретінде қолданылады және Өнімге шолу мақаласындағы шартты белгілердің нөмірлеріне сілтейді
	Аталмыш белгілер өнімді қолдану барысында айрықша назарыңызды аудартады.

1.3 Өнімге қатысты белгілер

1.3.1 Өнімдегі белгілер

Өнімде төмендегі белгілер пайдаланылуы мүмкін:

	Өнім iOS және Android платформаларымен үйлесімді NFC технологиясын қолдайды.
--	------------------------------------------------------------------------------

1.4 Өнім туралы ақпарат

HILTI өнімдері кәсіби пайдаланушыларға арналған және оларды тек қана өкілетті, білікті қызметкерлер пайдалануы, күтім және техникалық қызмет көрсетуі тиіс. Қызметкерлер қауіпсіздік техникасы бойынша арнайы нұсқау алуы керек. Өнім мен оның қосалқы құралдарын басқа мақсатта қолдану немесе олардың оқытылмаған қызметкерлердің тарапынан пайдаланылуы қауіпті.

Түр сипаттамасы мен сериялық нөмір фирмалық тақтайшада берілген.

- ▶ Сериялық нөмірді төмендегі кестеге көшіріп қойыңыз. Өнім туралы мәліметтерді өкілдігімізге немесе қызмет көрсету бөлімімізге сұрау беру арқылы алуға болады.

Өнім туралы мәліметтер

Лазерлік нивелир	PM 2-LG
Буын	02
Сериялық нөмір	



1.5 Сәйкестілік декларациясы

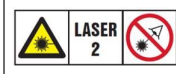
Өндіруші осы нұсқаулықта сипатталған өнімнің қолданыстағы заңнамаға және қолданыстағы стандарттарға сәйкес екендігін толық жауапкершілікпен жариялайды.

Техникалық құжаттама мына жерде сақталған:

Hilti Entwicklungsgesellschaft mbH | Zulassung Geräte | Hiltistraße 6 | 86916 Kaufering, DE

1.6 Өнімдегі жапсырма

Лазер туралы ақпарат



2-ші лазер класы, IEC60825-1/EN60825-1:2014 стандартына негізделген және CFR 21 § 1040.10 және 1040.11 (лазер бойынша 56-ескертпеге) сай келеді. Лазерлік сәулеге қарамаңыз.

2 Қауіпсіздік

2.1 Өлшеу құралының қауіпсіздік техникасы бойынша жалпы нұсқаулар

⚠ ЕСКЕРТУ! Сақтық шаралары бойынша барлық нұсқауларды және нұсқауларды оқып шығыңыз. Өлшеу құралдары тиісінше қолданылмаған жағдайда қауіпті жағдайларды тудыруы мүмкін. Қауіпсіздік техникасы және пайдалану бойынша нұсқаулардың орындалмауы өлшеу құралының зақымдалуына және/немесе ауыр жарақат алуға әкелуі мүмкін.

Қауіпсіздік бойынша барлық нұсқауларды және жалпы нұсқауларды келесі пайдаланушы үшін сақтаңыз.

Жұмыс орны

- ▶ **Жұмыс орнындағы тазалықты және тәртіпті қадағалаңыз.** Жұмыс орнындағы ретсіздік және нашар жарық сәтсіз жағдайларға әкелуі мүмкін.
- ▶ **Тұтанғыш сұйықтықтар, газдар немесе шаң бар жарылғыш аймақта өніммен жұмыс істемеңіз.**
- ▶ **Балаларды және бөгде адамдарды жұмыс істеп тұрған өнімнен алшақ ұстаңыз.**
- ▶ **Өнімді тек техникалық сипаттамаларының шеңберінде қолданыңыз.**
- ▶ **Еліңізге тән қауіпсіздік техникасының ережелерін сақтаңыз.**

Электр қауіпсіздігі

- ▶ **Өнімді жаңбырдан немесе ылғал әсерінен қорғаңыз.** Еніп кеткен ылғал қысқа тұйықталу, ток соғу, өртену немесе жарылыс қаупін тудыруы мүмкін.
- ▶ **Өнім ылғалдың кіруінен қорғалған болса да, оны тасымалдау қалтасына салудан бұрын кептіріп сүртіңіз.**

Адамдардың қауіпсіздігі

- ▶ **Ұқыпты болыңыз, әрекеттеріңізге көңіл бөліңіз және өлшеу құралымен жұмыс істеуге дұрыс қараңыз.** Шаршаған кезде немесе есірткі, ішімдік не дәрі қабылдаған соң өлшеу құралын қолданбаңыз. Өлшеу құралын қолданған кездегі бір сәт зейінсіздік ауыр жарақат алуға апарып соғуы мүмкін.
- ▶ **Жұмыс кезінде ыңғайсыз қалыптарға тұрмауға тырысыңыз.** Үнемі тұрақты күйді және тепе-теңдікті сақтаңыз.
- ▶ **Жеке қорғану құралдарын пайдаланыңыз.** Жеке химияға қарсы қорғаныс құралдарын тағу жарақаттану қаупін болдырмайды.
- ▶ **Сақтандырғыш құрылғыларды өшірмеңіз және ескертетін жазулар мен белгілерді алмаңыз.**
- ▶ **Электр құралының кездейсоқ қосылуын болдырмаңыз.** Өлшеу құралын аккумуляторға жалғаудан, шығарудан немесе тасудан бұрын оның өшірулі екеніне көз жеткізіңіз.
- ▶ **Өнім мен керек-жарақтарды осы нұсқауларға сай және тек осы түрге жататын аспаптарды пайдалануда талап етілетіндей қолданыңыз.** Бұл кезде жұмыс жағдайларын және орындалатын жұмыстың сипатын ескеріңіз. Өнімдерді басқа мақсатта қолдану қауіпті жағдайларға әкелуі мүмкін.
- ▶ **Өз мойныңызға қате қауіпсіздік сезімін алмаңыз және өлшеу құралына арналған қауіпсіздік ережелерін бұзбаңыз, тіпті өлшеу құралын жиі қолданатын тәжірибелі пайдаланушы болсаңыз.** Мұқиятсыз қолдану бірнеше секундта ауыр жарақаттануға апарып соғуы мүмкін.
- ▶ **Өлшеу құралын медициналық құрылғылардың жанында қолдануға болмайды.**

Өлшеу құралын қолдану және оған күтім көрсету

- ▶ **Өнімді және керек-жарақтарды тек техникалық мінсіз күйінде қолданыңыз.**



- ▶ Қолданылмайтын өлшеу құралдарын балалардың қолы жетпейтін жерде сақтаңыз. Өнімді онымен таныс емес немесе осы нұсқауларды оқып шықпаған тұлғаларға пайдалануға рұқсат бермеңіз. Өлшеу құралдары тәжірибесі жоқ пайдаланушылардың қолында қауіпті болады.
- ▶ Өлшеу құралдарына мұқият күтім көрсетіңіз. Жылжымалы бөліктердің ақаусыз қызмет ететінін және қысылмайтынын, бөліктердің сынбағанына немесе өлшеу құралының жұмысына теріс әсер етуі мүмкін зақымдардың жоқтығын тексеріңіз. Өлшеу құралының зақымдалған бөліктерін оны қолдану алдында жөндеуге өткізіңіз. Нашар жөнделген өлшеу құралдары көптеген жазатайым оқиғалардың себебі болып табылады.
- ▶ Өнімді еш жағдайда модификациялауға немесе өзгертуге болмайды. Hilti компаниясы рұқсат етпеген өзгерістер немесе модификациялар пайдаланушының өнімді пайдалану құқығын шектеуі мүмкін.
- ▶ Маңызды өлшеу әрекеттерінің алдында, сондай-ақ өлшеу құралы құлаған жағдайда немесе оған басқа механикалық әсерлер тигізгенде, оның дәлдігін тексеру қажет.
- ▶ Өлшеу нәтижелерінің сапасы арнайы қоршау жағдайында төмендеуі ықтимал. Бұларға, мысалы, құрылғылардың айналасы, қатты магниттік немесе электрмагниттік өрістерді шығару, дірілдер және температура өзгерістері жатады.
- ▶ Жылдам өзгеретін өлшеу шарттары өлшеу нәтижелеріне әсер ете алады.
- ▶ Өнім температураның кенет өзгерістеріне ұшыраған жағдайда, өнім қоршаған орта температурасын қабылдағанша күтіңіз. Қатты жылу айырмашылықтары қате жұмыс істеуге және дұрыс емес өлшеу нәтижелеріне апарып соғуы мүмкін.
- ▶ Адаптерлерді және керек-жарақты қолданғанда керек-жарақтың берік бекітілгеніне көз жеткізіңіз.
- ▶ Өлшеу құралы құрылыс алаңдарының қатаң жағдайларында қолдануға арналғанымен, оған дәл басқа оптикалық және электр өнімдеріне (жорық дүрбісі, көзілдірік, фотоаппарат) сияқты ұқыпты қарау керек.
- ▶ Берілген жұмыс және сақтау температураларын сақтаңыз.

2.2 Лазерлік өлшеу құралдарына арналған қосымша қауіпсіздік техникасының нұсқаулары

- ▶ Өнім дұрыс ашылмаған жағдайда, 2-кластан асатын лазерлік сәулелену орын алуы мүмкін. Өнімді тек Hilti қызмет көрсету орталығында ғана жөндетіңіз.
- ▶ Өлшеу орнын қорғаңыз. Өнімді орнатқан кезде лазерлік сәуленің басқа адамдарға немесе өзіңізге бағытталмағанына көз жеткізіңіз. Лазерлік сәулелер көз деңгейінен айтарлықтай төмен немесе жоғары өтуі керек.
- ▶ Қате өлшемдерді болдырмау үшін, лазерлік сәуленің шығу терезесін таза ұстаңыз.
- ▶ Өлшеу/қолдану алдында және өнімді қолдану барысында бірнеше рет өнімнің дәлдігін тексеріңіз.
- ▶ Қайтаратын нысандар немесе беттер жанында орындалған өлшемдер, әйнек немесе ұқсас материалдар өлшеу нәтижелерін бұрмалауы мүмкін.
- ▶ Өнімді жарамды ұстағышқа, штативке монтаждаңыз немесе оны тегіс бетке қойыңыз.
- ▶ Өлшеу рейкаларымен жоғары кернеу желілерінің жанында жұмыс істеуге тыйым салынады.
- ▶ Айналаңызда өлшеу әрекетіне әсер ете алатын ешқандай басқа лазерлік өлшеу құралының жоқтығына көз жеткізіңіз.
- ▶ Лазерлік сәулелердің қадағаланбайтын аймақтардан тыс шықпауын қадағалаңыз.

2.3 Қауіпсіздік бойынша қосымша нұсқаулар

- ▶ Құлап қалған құралдардан және/немесе керек-жарақтардан жарақат алу қаупі бар. Жұмысты бастау алдында монтаждалатын керек-жарақтың берік бекітілгенін тексеріп шығыңыз.

2.4 Электрмагниттік үйлесімділік

Аспап сәйкес директивалардың қатаң талаптарына сай болғанымен, Hilti компаниясы оны пайдалану кезінде күшті өрістердің әсерінен қате өлшеулерге әкелуі мүмкін кедергілердің пайда болуы мүмкіндігі бар екенін жоққа шығармайды. Осы және басқа жағдайларда бақылау өлшеулерін өткізу керек. Сондай-ақ Hilti компаниясы аспапты пайдалану кезінде басқа аспаптардың әсерінен (мысалы, ұшақтарда қолданылатын навигациялық құрылғылардың) кедергілердің пайда болу мүмкіндігін жоққа шығармайды.

2.5 2-ші лазер класындағы өнімдерге арналған лазерлік жіктеу

Өнім IEC/EN 60825-1:2014 және CFR 21 § 1040 (FDA) стандарттары бойынша 2-ші лазер класына сәйкес келеді. Бұл өнімді пайдаланған кезде қосымша қорғаушы құралдар қажет емес. Бұған қарамастан,



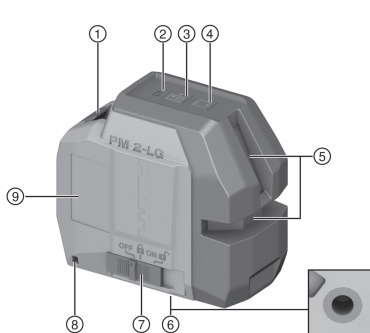
күнге қарау ұсынылмайтынды, лазерлік сәулелену кезіне қарауға болмайды. Көзге тікелей тиген жағдайда, көзіңізді жауып, сәуле диапазонында басыңызды қозғалтыңыз. Лазерлік сәулені адамдарға бағыттауға тыйым салынады.

2.6 Батареялармен дұрыс жұмыс істеу және оларды дұрыс пайдалану

- ▶ Өнімді ұзақ уақыт пайдаланбасаңыз, ішінен батареяларды шығарып алыңыз. Ұзақ уақыт жатқан батареяларды тот басуы мүмкін және олар өздігінше зарядынан айырылуы мүмкін.
- ▶ Батареялардың балалардың қолына түспеуін қадағалаңыз.
- ▶ Жаңа және ескі батареяларды бірге қолданбаңыз. Барлық батареяларды бірдей алмастырыңыз. Өртүрлі өндірушілер ұсынған немесе өртүрлі үлгідегі батареяларды қолданбаңыз.
- ▶ Зақымдалған батареяларды қолданбаңыз
- ▶ Тек осы өнімге арналған батарея түрін пайдаланыңыз. Басқа батареяларды пайдалану жарақаттарға әкелуі және өрт тудыруы мүмкін.
- ▶ Батареяны алмастыру кезінде полюстардың дұрыстығын сақтаңыз. Жарылыс қаупі бар.
- ▶ Батареяларды қатты қыздырмаңыз және өртке тастамаңыз. Батареялар жарылуы және улы материалдарды шығаруы мүмкін.
- ▶ Батареяларды зарядтамаңыз.
- ▶ Батареяларды өнімге дөнекерлеменіз.
- ▶ Батареялардың зарядын қысқа тұйықтау арқылы шығармаңыз. Батареялардың саңылаусыздығы бұзылуы, олар жарылуы, өртенуі және адамдарға жарақат тигізуі мүмкін.
- ▶ Батареяларға зақым келтірмеңіз және батареяларды бөлшектемеңіз. Батареялардың саңылаусыздығы бұзылуы, олар жарылуы, өртенуі және адамдарға жарақат тигізуі мүмкін.

3 Сипаттама

3.1 Өнімге шолу



- ① Батарея бөлімі
- ② Зарядтау күйінің индикаторы
- ③ Қабылдағыш режимінің түймесі
- ④ Сызықтық режим түймесі
- ⑤ Лазерлік шығыс терезесі
- ⑥ Бекіткіш ирек ойма
- ⑦ Қосу/өшіру ауыстырып-қосқышы және маятникті құлыптау/құлыптан босату
- ⑧ Құлаудан қорғанысты бекітуге арналған ілмек
- ⑨ Фирмалық тақтайша орны

3.2 Мақсатына сай қолдану

Сипатталған өнім нивелирлеуге және туралау жұмыстарын өткізуге арналған өздігінен нивелирленетін лазерлік нивелир болып табылады. Лазерлік нивелирдің екі жасыл түсті сызығы (көлденең және тік) және сызықтардың қиылысу нүктесі бар. Лазерлік нивелирді бір адам пайдалануы мүмкін. Сызықтар және олардың қиылысу нүктесі шамамен 20 м (65 фут) әрекет ету қашықтығына ие. Әрекет ету қашықтығы қоршаған орта жарығының жарықтығына тәуелді. Өнім бөлме ішінде пайдалануға арналған.

Ықтимал қолдану салалары: розеткалар, кабель каналдары, радиаторлар мен орнатымдарды нивелирлеу; кермелі төбелерді нивелирлеу; есіктер мен терезелерді нивелирлеу және туралау; биіктік мөндерін көшіру; құбырларды тігінен туралау.

3.3 Жұмыс хабарлары

Құралдың бөлшектері	Сипаттамасы
Жарық диоды жанбайды.	<ul style="list-style-type: none"> • Құрал өшірілген. • Батареялар заряды жоқ. • Батареялар дұрыс орнатылмаған.



Құралдың бөлшектері	Сипаттамасы
Жарық диоды тұрақты жанып тұр.	Лазерлік сәуле қосылған. Құрал жұмыс істеп тұр. Батареялардың заряды толық.
Жарық диоды жылдам жыпылықтап тұр.	Батарея заряды аз қалды.
Жарық диоды жыпылықтап тұр.	Құрылғы автоматты түрде өшіп қалды, бірақ маятник құлыптанбаған.
Лазерлік сәуле 10 секунд сайын (маятник бұғатталмайды) немесе 2 секунд сайын (маятник бұғатталады) жыпылықтайды.	Батарея заряды аз қалды.
Лазерлік сәуле бес рет жыпылықтайды, содан кейін үздіксіз жанып тұрады.	<ul style="list-style-type: none"> • Құралды автоматты нивелирлеу орындалмайды. • Қабылдағыш режимі іске қосылды немесе ажыратылды.
Лазерлік сәуле жоғарырақ жиілікпен жыпылықтайды.	Аспап автоматты нивелирлеуді орындай алмайды.
Лазерлік сәуле 2 секунд сайын жыпылықтайды.	«Көлбеу сызық» режимі; Маятник құлыптаулы, сондықтан сызықтар нивелирленбейді.

3.4 Жеткізілім жинағы

Лазерлік нивелир, дорба, 4x AA батареясы (барлық нарықтарда емес), пайдалану бойынша нұсқаулық, өндіруші сертификаты

4 Техникалық сипаттамалар

Сызықтар мен қиылысу нүктесінің лазерлік қабылдағышсыз жұмыс қашықтығы	20 м (65 фут — 7 дюйм)
Лазер қабылдағышымен сәулелер мен қиылысу нүктесінің әрекет ету қашықтығы (қоршаған орта жарықтығына және қабылдағыштың лазерге қатысты позициясына байланысты)	2 м ... 50 м (6 фут — 7 дюйм ... 164 фут — 1 дюйм)
Автоматты нивелирлеу уақыты	3 с
Автоматты нивелирлеу диапазоны (әдеттегі)	±4°
10 м (33 фут) шамасындағы дәлдігі	±3 мм (±0,12 дюйм)
Сызық қалыңдығы (қашықтық 5 м)	< 2 мм (< 0,08 дюйм)
Лазер класы	2-класс, визуалды, 510 - 530 нм, ±10 нм (IEC 60825-1:2014); II класс (CFR 21 §1040.10 және 1040.11) (FDA)
Лазер сызықтарының сәуле таралғыштығы *180°	0,05 ... 0,08 мрад
Орташа шығыс қуат (макс.) (p)	< 1 мВт
Толқын ұзындығы (λ), ±10 нм	510 нм ... 530 нм
Импульс ұзақтығы (tp)	< 60 мкс
Импульс жиілігі (f)	< 12 кГц
Электр қуаты	4x 1,5 В AA батареясы
Қолдану мерзімі (әдеттегі), барлық сызықтар қосулы	24°C (72°F) температурасында : 10 сағ
Пайдалану ұзақтығы (әдеттегі), тек көлденең немесе тік сызықтар қосулы	24°C (72°F) температурасында : 20 сағ
Автоматты түрде өшіру (мына уақыттан кейін іске қосылады)	1 сағ



Жұмыс күйінің индикациясы	Жарық диоды және лазерлік сәулелер
Жұмыс температурасы	-10 °C ... 40 °C (14,0 °F ... 104,0 °F)
Сақтау температурасы	-25 °C ... 63 °C (-13,0 °F ... 145,4 °F)
Шаң мен су шашырауынан қорғаныс (батарея бөлімінен басқа)	IEC 60529 бойынша IP 54
Тағанның ирек оймасы	UNC 1/4"
Өлшемдері: ұзындығы x ені x биіктігі	66 мм x 116 мм x 103 мм (2,60 дюйм x 4,57 дюйм x 4,06 дюйм)
Аяғы мен батареяларын қосқандағы салмағы	600 г (21,16 унция)

5 Басқару

5.1 Батареяларды орнату/ауыстыру



- Батареялардың дұрыс кереғарлығын сақтаңыз.
- Әрдайым барлық батареяларды ауыстырыңыз.
- Тек халықаралық стандарттарға сай өндірілген батареяларды пайдаланыңыз.

1. Батарея бөлімін ашыңыз.
2. Қажет болса, заряды таусылған батареяларды шығарыңыз.
3. Жаңа батареяларды орнатыңыз.
4. Батарея бөлімін жабыңыз.

5.2 Биіктен құлаудан қорғаныс



ЕСКЕРТУ

Жарақат алу қаупі құралдың және/немесе керек-жарақтың құлауынан!

- ▶ Тек өніміңізге ұсынылатын **Hilti** құлаудан сақтандырғыш қорғанысын пайдаланыңыз.
- ▶ Әр пайдалану алдында құлаудан сақтандырғыш қорғаныста және оның бекіткіш нүктелерінде ықтимал зақымдардың бар-жоғын тексеріңіз.



Биік жерде жұмыс істеу бойынша ұлттық нұсқамаларды орындаңыз.

Бұл өнім үшін биіктен құлаудан қорғаныс ретінде тек **Hilti** компаниясы ұсынған PMA 92 құлаудан сақтандырғыш қорғанысын қолданыңыз.

- ▶ Құлаудан сақтандырғыш қорғанысын лазерге және тасығыш құрылымға бекітіңіз. Берік бекітілгенін тексеріңіз.



Hilti құлаудан сақтандырғыш қорғанысының пайдалану бойынша нұсқаулығын қараңыз.

5.3 Лазерлік сәулені қосу

1. Ауыстырып-қосқышты (қосулы/құлыптан босатылған) күйіне орнатыңыз.
 - ▶ Барлық лазерлік сызықтар мен барлық нүктелер қосылады.
2. Сызықтық режим түймесін қажетті сызықтық режим орнатылғанша басыңыз.
 - ▶ Өнім төмендегі реттілік бойынша жұмыс режимдерінің арасында қайта-қайта ауысады: барлық сызықтар, көлденең сызық, тік сызық.



5.4 Лазерлік сәулені «Еңіс сызық» функциясы үшін реттеу

1. Ауыстырып-қосқышты (қосулы/құлыптанған) күйіне орнатыңыз.
 - ▶ Көлденең сызық қосылады.
2. Сызықтық режим түймесін қажетті сызықтық режим орнатылғанша басыңыз. → Бет 283
 - ▶ Өнім төмендегі реттілік бойынша жұмыс режимдерінің арасында қайта-қайта ауысады: көлденең сызық, тік сызық, барлық сызықтар.



«Еңіс сызық» функциясында маятник құлыптанады және лазер нивелирленбейді. Лазерлік сәуле(лер) бүкіл 5 секунд ішінде жыпылықтап тұрады.

5.5 Лазерлік сәулелерді өшіру

1. Ауыстырып-қосқышты **OFF** күйіне орнатыңыз.
 - ▶ Лазерлік сәуле өшіп, маятник құлыптанады.



АБАЙЛАҢЫЗ

Жарақат алу қаупі байқаусыздан іске қосылудан!

- ▶ Аккумуляторды орнату алдында оған қатысты өнімнің өшірілгеніне көз жеткізіңіз.
2. Аккумулятор заряды таусылғанда, лазерлік сәуле автоматты түрде өшеді.

5.6 Қолдану мысалдары

- 5.6.1 Биіктікті ауыстыру
- 5.6.2 Гипскартон профильдерін туралау
- 5.6.3 Төбе шамдарын туралау
- 5.6.4 Құбыр желілерін туралау
- 5.6.5 Жылу элементтерін туралау
- 5.6.6 Есіктер мен терезе жақтауларын туралау

5.7 Лазерлік қабылдағыш режимін іске қосу немесе өшіру



Лазер қабылдағышының әрекет ету қашықтығы лазер күшінің конструкцияға тән бейсимметриялылығына және кедергі келтіруі ықтимал сыртқы жарық көздеріне байланысты шектеулі болуы мүмкін.

Оңтайлы әрекет ету қашықтығына қол жеткізу үшін лазерлік нивелирдің қатты жағында жұмыс істеңіз және тікелей жарықта жұмыс істеменіз. Лазерлік нивелирдің алдыңғы жағы қатты жағы болып табылады.

1. Қабылдағыш режимін іске қосу үшін қабылдағыш режимі түймесін басыңыз.
 - ▶ Лазерлік сәуле растау үшін бес рет жыпылықтайды.
 - ▶ Қабылдағыш режимі түймесінің жанындағы жарық диоды жасыл түспен жанып тұр.
 - ▶ Лазерлік сәулелердің көрерлігі азаяды.
2. Қабылдағыш режимін ажырату үшін қабылдағыш режимі түймесін қайтадан басыңыз.
 - ▶ Қабылдағыш режимі түймесінің жанындағы жарық диоды сөнеді.
 - ▶ Лазерлік сәулелердің көрерлігі қалыпты деңгейге дейін қайта көтеріледі.



Лазерді өшірген кезде, қабылдағыш режимі ажыратылады.

5.8 Тексеру

5.8.1 Лазерлік сәулелердің нивелирленуін тексеру

1. Қабырғалар арасындағы қашықтық кем дегенде 10 м құрауы тиіс.



- Лазерді тегіс және көлденең бетке, қабырғадан (А) шамамен 20 см қашықтықта қойыңыз және лазерлік сызықтардың қиылысу нүктесін қабырғаға (А) бағыттаңыз.
- Лазерлік сәулелердің қиылысу нүктесін айқас белгімен (1) қабырғада (А) және айқас белгімен (2) қабырғада (В) белгілеңіз.
- Лазерді тегіс және көлденең бетке, қабырғадан (В) шамамен 20 см қашықтықта қойыңыз және лазерлік сызықтардың қиылысу нүктесін қабырғадағы (А) айқас белгіге (1) бағыттаңыз.
- Лазерлік сызықтардың қиылысу нүктесінің биіктігін, қиылысу нүктесі қабырғадағы (В) белгіге (2) сәйкес келетіндей етіп реттеп шығыңыз. Қажет болса, штативті немесе қабырға бекіткішін қолданыңыз.
- Қабырғадағы (А) айқас белгінің (3) көмегімен лазерлік сәулелердің қиылысу нүктесін белгілеңіз.
- Қабырғадағы (А) айқас белгілердің (1) және (3) арасындағы D ауытқуын өлшеңіз (RL = кеңістік ұзындығы).
- R мәнін есептеңіз.
 - R мәні 3 мм (1/8") шамасынан кем болуы тиіс.
- Нәтиже рұқсат етілген ауытқудан тыс болса, Hilti қызмет көрсету орталығына жолығыңыз.

$$R = \frac{D \text{ [mm]}}{2} \times \frac{10}{RL \text{ [m]}} \quad (1)$$

$$R = \frac{D \text{ [1/8 in]}}{2} \times \frac{30}{RL \text{ [ft]}} \quad (2)$$

5.8.2 Көлденең сызықтың дәлдігін тексеру **10, 11**

- Аспапты ұзындығы кемінде 10 м құрайтын бөлменің жиегіне қойыңыз.

Еден беті тегіс және көлденең болуы керек.

- Барлық лазерлік сәулелерді қосып, маятник құлпының босатылғанына көз жеткізіңіз.
- Белгінің (d0) ортасында лазерлік сызықтардың қиылысу нүктесі құрылуы және белгінің тік сызығы тік лазерлік сызықтың тура ортасы арқылы өтуі үшін, белгіні аспаптан кемінде 10 м арақашықтықта жасаңыз.
- Аспапты 45°-қа, жоғарғы жақтан сағат тілінің бағытымен бұраңыз.
- Содан кейін көлденең лазерлік сызық белгінің тік сызығына тиетін нүктені (d1) белгілеңіз.
- Енді аспапты 90°-қа сағат тілінің бағытына қарсы бұраңыз.
- Содан кейін көлденең лазерлік сызық белгінің тік сызығына тиетін нүктені (d2) белгілеңіз.
- Келесі тік қашықтықтарды өлшеңіз: d0-d1, d0-d2 және d1-d2. Ең үлкен (dmax) және ең кіші (dmin) айырмашылықты анықтаңыз.
- d0-d1, d0-d2 және d1-d2 үшін төмендегілер қолданылады:
- Өлшеу қашықтығы 10 м болғанда, өлшенген ең үлкен тік қашықтық ең көбі 5 мм құрауы тиіс.
 - $d_{max} - d_{min} =$ ең жоғары белгінің ең терең белгіге дейінгі қашықтығы, миллиметр/1/10 дюйм
 - D = белгілеуге арналған аспаптан арақашықтық, метр/фут

$$(d_{max} - d_{min}) \text{ [mm]} < 0,5 \left[\frac{\text{mm}}{\text{m}} \right] \cdot D \text{ [m]}$$

$$(d_{max} - d_{min}) \left[\frac{\text{inch}}{10} \right] < 0.06 D \text{ [feet]}$$

5.8.3 Тік сызықтың дәлдігін тексеру **12, 13**

Тексеру үшін кемінде 2 м габариттік биіктікке ие есік саңылауы немесе баламасы қажет. Оған қоса әр жақта кемінде 2,5 м бос орын болуы керек.

- Аспапты қосып, маятник құлпының босатылғанына көз жеткізіңіз.
- Аспапты едендегі есік саңылауынан 2,5 м арақашықтықта белгілеп, тік сызықты есік саңылауының ортасына бағыттаңыз.
- Еденде (1), есік саңылауының жоғарғы жиегінде (3) және едендегі есік саңылауының артында 2,5 м аралығында (2) тік сызықтың ортасын белгілеңіз.
- Аспапты едендегі (2) нүктесінің тура артына қойып, лазерлік сәулені, ол (2) және (1) нүктелері арқылы өтетіндей етіп туралаңыз.
- Есік саңылауының жоғарғы жиегінде лазерлік сызық пен (3) нүктесінің арасындағы ығысуды тікелей оқып шығуға болады. Бұл мән қос биіктіктегі ығысуға сәйкес келеді.
- Есік саңылауының биіктігін өлшеңіз.



7. Максималды рұқсат етілген ығысу 10 м биіктікте 3 мм құрайды.

8. Жоғарғы әдіспен есептелген ығысу үшін максималды рұқсат етілген ығысу келесідей болады:

$$d < 0,3 \text{ mm} * 2 * H [\text{m}]$$

9. Максималды рұқсат етілген анықталған ығысу (мм) қос биіктікке (м) көбейтілген 0,3 мм/м шамасынан кем болуы қажет.

$$d \left[\frac{\text{inch}}{10} \right] < 0.072 H [\text{feet}]$$

- ▶ d = өлшенген қос ығысу, миллиметр/ 1/10 дюйм
- ▶ H = есік биіктігі, метр

5.8.4 Ығысу жағдайларындағы әрекеттер

- ▶ Ығысулар анықталған жағдайда, **Hilti** қызмет көрсету орталығына жолығыңыз.

6 Күтім және техникалық қызмет көрсету

Өнімге қызмет көрсету

- Қатты жабысып қалған кірді абайлап кетіріңіз.
- Лазерлік сәуленің шығу терезесінен шаңды үрлеп шығарыңыз. Лазер шығару терезесіне саусақпен тимеңіз.
- Корпусты сәл суланған шүберекпен ғана тазалаңыз. Ешқандай силикон қамтитын күтім құралдарын пайдаланбаңыз, себебі олар пластик бөлшектерге зақым келтіруі мүмкін.

Техникалық қызмет көрсету

- Көзге көрінетін барлық бөлшектерде зақымдардың бар-жоғын және басқару элементтерінің ақаусыз жұмысын жиі тексеріп тұрыңыз.
- Өнім зақымдалған және/немесе ақаулы болған жағдайда, оны пайдаланушы болмаңыз. Өнімді міндетті түрде **Hilti** қызмет көрсету орталығында жөндетіңіз.
- Күтім және техникалық қызмет көрсету жұмыстарынан кейін барлық қорғауш құрылғыларды орнатып, олардың ақаусыз жұмыс істегенін тексеріңіз.

i Қауіпсіз жұмысты қамтамасыз ету үшін тек түпнұсқа қосалқы бөлшектер мен шығын материалдарын қолданыңыз. **Hilti** мақұлдаған қосалқы бөлшектер, шығын материалдары мен өнімге арналған керек-жарақтар **Hilti Store** дүкенінде немесе келесі веб-сайтта қолжетімді: www.hilti.group

6.1 Hilti өлшеу жүйелерінің қызмет көрсету бөлімі

Hilti өлшеу жүйелерінің қызмет көрсету бөлімі тексерісті өткізеді және ығысу пайда болған жағдайда қайта орнатуды орындайды және өлшеу құралының сипаттамаға сәйкестігін тексереді. Сынақ өткізу кезіндегі сипаттамаға сәйкестік қызмет көрсету сертификатында жазбаша түрде расталады. Төмендегілер ұсынылады:

- Жарамды тексеру аралығын пайдалану тәсіліне сәйкес таңдау керек.
- Аспапқа күтілмеген жүктеме түскен соң, маңызды жұмыстар орындамас бұрын, сонда да кем дегенде жыл сайын **Hilti** өлшеу жүйелерінің қызмет көрсету бөлімінде тексерістер орындалуы тиіс.

Hilti өлшеу жүйелерінің қызмет көрсету бөлімі өткізетін тексеріс пайдаланушыны қолдану алдында және қолдану кезінде өлшеу құралын тексеруден босатпайды.

7 Тасымалдау және сақтау

Тасымалдау

- ▶ Өнімде оны әр пайдаланбас бұрын және ұзақ уақыт бойы тасымалдағаннан кейін зақымдардың бар-жоғын тексеріңіз.

Сақтау

- ▶ Өнім мен батареяларды салқын әрі құрғақ жерде сақтаңыз. Техникалық деректерде көрсетілген температураның шектік мәндерін ескеріңіз.
- ▶ Өнім мен батареяларды еш жағдайда күн мен жылу көздерінің астында немесе шыны әйнек артында сақтамаңыз.
- ▶ Өнім мен батареяларды балалар мен рұқсаты жоқ адамдардың қолы жетпейтін жерде сақтаңыз.
- ▶ Өнімде оны әр пайдаланбас бұрын және ұзақ уақыт бойы сақтағаннан кейін зақымдардың бар-жоғын тексеріңіз.



8 Ақаулықтардағы көмек

Бұл кестеде келтірілмеген немесе өзіңіз түзете алмайтын ақаулықтар орын алғанда, Hilti сервис орталығына хабарласыңыз.

Ақаулық	Ықтимал себеп	Шешім
Өнім іске қосылмайды.	Батарея заряды таусылған	▶ Батареяларды ауыстырыңыз.
	Батареяның полярлығы қате	▶ Батареяларды тиісінше енгізіңіз.
	Батарея бөлімі жабылмаған.	▶ Батарея бөлімін жабыңыз.
	Өнім немесе ажыратқыш ақаулы	▶ Hilti қызмет көрсету орталығына жолығыңыз.
Жеке лазерлік сәулелерді қоспаңыз.	Лазерлік көз немесе лазерлік басқару құралы бұзылған	▶ Hilti қызмет көрсету орталығына жолығыңыз.
Өнім қосылады, бірақ лазерлік сәуле көрінбейді.	Лазерлік көз немесе лазерлік басқару құралы бұзылған	▶ Hilti қызмет көрсету орталығына жолығыңыз.
	Температура тым жоғары немесе тым төмен	▶ Өнімді суытыңыз немесе жылытыңыз.
Өздігінен нивелирлеу орындалмайды.	Өнім тым қатты еңкейген бетке орнатылған	▶ Өнімді тік және көлденең астыңғы бетке қойыңыз.
	Маятник бұғатталған	▶ Маятникті босатыңыз.

9 Өндіруші кепілдігі

- ▶ Кепілдік шарттары туралы сұрақтарыңыз болса, жергілікті Hilti серіктесіне жолығыңыз.

10 Қосымша ақпарат

Өніміңізге арналған керек-жарақтар, жүйелік өнімдер мен қосымша ақпарат **осы жерде** қолжетімді.



根据 SJ/T 11364-2014 的有害物质材料披露
Hazardous substances material disclosure according to SJ/T 11364-2014

Product type: Laser
Products: PM 2-LG (02) / PM 2-PG (01)

零件名称 Part name	有害物质					
	Hazardous substances					
	铅	汞	镉	六价铬	多溴联苯	多溴
Lead (Pb)	Mercury (Hg)	Cadmium (Cd)	Hexavalent Chromium (Cr(VI))	Polybrominated biphenyls (PBB)	Polybrominated biphenyls (PBB)	Polybrominated biphenyls (PBB)
电子元件 (PCBs) Electronics (PCBs)	o	o	o	o	o	
壳体组件 Housing	o	o	o	o	o	
电气联接线 Electrical wirings	o	o	o	o	o	
核心部件 Core part	x	o	o	o	o	

以下表格均依据 SJT 11364 通则制定。

o: 表示该有害物质在该部件所有均质材料中的含量均在 GB/T 26572 标准规定的限量要求以下。

x: 表示该有害物质至少在该部件的某一均质材料中的含量超出 GB/T 26572 标准规定的限量要求。

(企业可基于其实际情况在包装箱内提供“X”标识的详细技术说明。)

The following tables are prepared in accordance with the provision of SJT 11364.

O: Indicates that said hazardous substances contained in all of the homogeneous materials for this part is below limit requirement of GB/T 26572

X: Indicates that said hazardous substances contained in at least one of the homogeneous materials used for this part is above the limit requirement of GB/T 26572.

(Enterprises may further provide in this box technical explanation for marking "X" based on their actual circumstances.)

Бұл кесте Қытай нарығына қолданылады.



限用物質含有情況標示聲明書

Declaration of the Presence Condition of the Restricted Substances Marking

設備名稱: PM 2-LG (02) / PM 2-PG (01), 型號 (型式) : Laser Equipment name: PM 2-LG (02) / PM 2-PG (01), Type designation: Laser						
單元 Unit	限用物質及其化學符號 Restricted substances and its chemical symbols					
	鉛 Lead (Pb)	汞 Mercury (Hg)	鎘 Cadmium (Cd)	六價鉻 Hexavalent Chromium (Cr (VI))	多溴聯苯 Polybrominated biphenyls (PBB)	多 bip
电子元件 (PCBs) Electronics (PCBs)	0	0	0	0	0	
壳体组件 Housing	0	0	0	0	0	
电气联接线 Electrical wirings	0	0	0	0	0	
核心部件 Core part	-	0	0	0	0	

備考 1. “超出 0.1 wt %” 及 “超出 0.01 wt %” 係指限用物質之百分比含量超出百分比含量基準值。
Note 1: “Exceeding 0.1wt.% and exceeding 0.01wt %” indicate that the percentage contain of the restricted substance exceeds the reference percentage value of presence condition.

備考 2. “0” 係指該項限用物質之百分比含量未超出百分比含量基準值。
Note 2: “0” – indicates that the percentage contain of the restricted substance does not exceeds the percentage reference value of presence.

備考 3. “-” 係指該項限用物質為排除項目。
Note 3: The “-” indicates that the restricted substance corresponds to the exemption.

Бұл кесте Тайвань нарығына қолданылады.

11 Кәдеге жарату

Hilti аспаптары қайта өңдеу үшін жарамды көптеген материалдардың санын қамтиды. Кәдеге жарату алдында материалдарды мұқият сұрыптау керек. Көптеген елдерде Hilti компаниясы ескі аспабыңызды қайта өңдеу үшін қайта қабылдайды. Hilti қызмет көрсету орталығынан немесе дилеріңізден сұраңыз.



- ▶ Электр құралдарды, электрондық құрылғылар мен аккумуляторларды тұрмыстық қоқыспен бірге тастамаңыз!

Оригинално Ръководство за експлоатация

1 Дани за Ръководството за експлоатация

1.1 За ръководството за експлоатация

- **Предупреждение!** Преди да включите продукта, се уверете, че приложеното към продукта ръководство за експлоатация, включително инструкциите, указанията за безопасност и предупредителните указания, фигури и спецификации, са прочетени и разбрани. Запознайте се с всички инструкции, указания за безопасност и предупредителни указания, фигури, спецификации, както и



съставни части и функции. При неспазване има опасност от електрически удар, пожар и/или тежки наранявания. Съхранявайте ръководството за експлоатация, включително всички инструкции, указания за безопасност и предупредителни указания за последващо използване.

- Продуктите са предназначени за професионални потребители и могат да бъдат обслужвани, поддържани в изправност и ремонтирани само от оторизиран компетентен персонал. Този персонал трябва да бъде специално инструктиран за възможните опасности. Продуктът и неговите приспособления могат да бъдат опасни, ако бъдат експлоатирани неправомерно от неквалифициран персонал или ако бъдат използвани не по предназначение.
- Приложеното ръководство за експлоатация отговаря на актуалното състояние на техниката момента на отпечатване. Винаги ще намерите актуалната версия онлайн на продуктовата страница на Hilti. Последвайте за тази цел връзката или QR кода в настоящото ръководство за експлоатация, обозначен със символа
- Предавайте продукта на други лица само заедно с настоящото ръководство за експлоатация.

1.2 Условни обозначения

1.2.1 Предупредителни указания

Предупредителните указания предупреждават за опасност в зоната около продукта. Използват се следните сигнални думи:

ОПАСНОСТ

ОПАСНОСТ !

- ▶ Отнася се за непосредствена опасност от заплахата, която води до тежки телесни наранявания или смърт.

ПРЕДУПРЕЖДЕНИЕ

ПРЕДУПРЕЖДЕНИЕ !

- ▶ Отнася се за възможна опасност от заплахата, която може да доведе до тежки телесни наранявания или смърт.

ПРЕДПАЗЛИВОСТ

ВНИМАНИЕ !

- ▶ Отнася се за възможна опасна ситуация, която може да доведе до телесни наранявания или материални щети.

1.2.2 Символи в документацията

В настоящата документация се използват следните символи:

	Преди употреба прочетете Ръководството за експлоатация
	Препоръки при употреба и друга полезна информация
	Боравене с рециклируеми материали
	Не изхвърляйте електроуреди и акумулатори в битовите отпадъци

1.2.3 Символи във фигурите

Във фигурите се използват следните символи:

	Тези числа препращат към съответната фигура в началото на настоящото ръководство
	Номерацията възпроизвежда последователното изпълнение на работните стъпки в изображението и може да се различава от работните стъпки в текста
	Позиционните номера се използват във фигурата Преглед и препращат към номерата на легендата в Раздел Преглед на продукта
	Този знак трябва да предизвика Вашето специално внимание при работа с продукта.



1.3 Символи в зависимост от продукта

1.3.1 Символи върху продукта

Върху продукта може да се използват следните символи:



Продуктът поддържа NFC-технология, която е съвместима с iOS- и Android платформи.

1.4 Информация за продукта

HILTI Продуктите са предназначени за професионални потребители и могат да бъдат обслужвани, поддържани в изправност и ремонтирани само от оторизиран компетентен персонал. Този персонал трябва да бъде специално инструктиран за възможните опасности. Продуктът и неговите приспособления могат да бъдат опасни, ако бъдат експлоатирани неправомерно от неквалифициран персонал или ако бъдат използвани не по предназначение.

Обозначението на типа и серийният номер са отбелязани върху типовата табелка.

- ▶ Пренесете серийния номер в представената по-долу таблица. Вие се нуждаете от данните за продукта, когато се обръщате с въпроси към нашето представителство или сервизен отдел.

Данни за продукта

Линеен лазер	PM 2-LG
Поколение	02
Сериен №	

1.5 Декларация за съответствие

Производителят декларира на собствена отговорност, че описаният тук продукт отговаря на приложимото законодателство и действащите стандарти.

Техническата документация се съхранява тук:

Hilti Entwicklungsgesellschaft mbH | Zulassung Geräte | Hiltistraße 6 | 86916 Kaufering, DE

1.6 Стикери на продукта

Информация за лазера

	<p>Лазер клас 2, базиран на стандарт IEC60825-1/EN60825-1:2014 и съответстващ на CFR 21 § 1040.10 и 1040.11 (Laser Notice 56).</p> <p>Да не се гледа директно срещу лъча.</p>
--	-------------------------------------------------------------------------------------------------------------------------------------------------------------------------------

2 Безопасност

2.1 Общи указания за безопасност на измервателни инструменти

⚠ ПРЕДУПРЕЖДЕНИЕ! Запознайте се с всички указания за безопасност и инструкции. Измервателните инструменти могат да представляват опасност, ако с тях се работи неправилно. Неспазването на приведените по-долу указания за безопасност и инструкции може да причини повреди по измервателния инструмент и/или тежки наранявания.

Съхранявайте всички указания за безопасност и инструкции за бъдещи справки.

Безопасност на работното място

- ▶ **Поддържайте работното си място чисто и добре осветено.** Безпорядъкът или неосветените работни зони може да доведат до злополуки.
- ▶ **Не работете с продукта във взривоопасна среда или на места, където има запалими течности, газове или прахове.**
- ▶ **Дръжте деца и странични лица на безопасно разстояние, докато работите с продукта.**
- ▶ **Използвайте продукта само в рамките на дефинираните граници на приложение.**
- ▶ **Съблюдавайте специфичните за страната Ви разпоредби за предотвратяване на злополуки..**

Безопасна работа с електроинструменти

- ▶ **Предпазвайте продукта от дъжд или влага.** Проникналата влага може да причини къси съединения, електрически удари, изгаряния или експлозии.
- ▶ **Въпреки че продуктът е защитен срещу проникване на влага, Вие трябва да го подсушите преди да го натоварите в транспортния контейнер.**



Безопасна работа

- ▶ **Бъдете концентрирани, следете внимателно действията си и постъпвайте разумно при работа с измервателен инструмент. Не използвайте измервателен инструмент, ако сте уморени или се намирате под въздействие на наркотици, алкохол или медикаменти.** Само един момент на невнимание при използването на измервателния инструмент може да доведе до сериозни наранявания.
- ▶ **Избягвайте неудобните положения на тялото. Работете в стабилно положение на тялото и във всеки един момент поддържайте равновесие.**
- ▶ **Носете лични предпазни средства.** Носенето на персонално защитно оборудване намалява риска от наранявания.
- ▶ **Никога не деактивирайте защитни устройства и не отстранявайте указателни и предупредителни табели.**
- ▶ **Внимавайте да не включите продукта случайно. Уверете се, че измервателният инструмент е изключен, преди да го свържете към акумулатора, преди да го вдигнете или пренасяте.**
- ▶ **Използвайте продукта и принадлежностите съгласно инструкциите и така, както е описано за този специален тип уреди. Освен това се съобразявайте с работните условия и планираните дейности.** Използването на продукти за приложения, различни от предвидените, може да доведе до опасни ситуации.
- ▶ **Не се поддавайте на измамното усещане за сигурност и не пренебрегвайте правилата за безопасност за измервателни инструменти дори и ако много добре познавате измервателния инструмент и сте го използвали многократно.** Нехайното действие може да доведе за части от секундата до тежки наранявания.
- ▶ **Измервателният инструмент не трябва да работи, ако наблизо има медицински уреди.**

Използване и обслужване на измервателния инструмент

- ▶ **Използвайте продукта и принадлежностите само в технически изправно състояние.**
- ▶ **Съхранявайте неизползвани в момента измервателни инструменти извън досега на деца. Не допускате продукта да бъде използван от лица, които не са запознати с него или не са прочели настоящите инструкции.** Когато са в ръцете на неопитни потребители, измервателните инструменти могат да бъдат опасни.
- ▶ **Отнасяйте се към измервателните инструменти грижливо. Проверявайте дали подвижните елементи функционират изправно и не заклинват, дали има счупени или повредени части, които нарушават функциите на измервателния инструмент. Преди да използвате измервателния инструмент, предайте повредените части за ремонт.** Много злополуки се дължат на лошо поддържани измервателни инструменти.
- ▶ **При никакви обстоятелства продуктът не може да бъде модифициран или манипулиран.** Промени или модификации, които не са били изрично разрешени от Hilti, могат да ограничат правото на потребителя за експлоатация на продукта.
- ▶ **Преди важни измервания, както и след падане или други механични въздействия, трябва да проверите точността на измервателния инструмент.**
- ▶ **По принцип резултатите от измерването може да се влияят от определени условия на околната среда.** Това включва напр. близостта на уреди, които генерират силни магнитни или електромагнитни полета, вибрации и промени в температурата.
- ▶ **Бързо променящите се условия на измерване може да изопачат резултатите от измерването.**
- ▶ **Когато продуктът се внесе от много студена среда в по-топла обстановка или обратно, преди употреба продуктът трябва да се аклиматизира.** Големите разлики в топлината може да доведат до неправилни операции и неверни резултати от измерването.
- ▶ **При използването на адаптери и принадлежности се уверете, че принадлежностите са здраво закрепени.**
- ▶ **Въпреки че измервателният инструмент е проектиран за тежка работа в строителството, трябва да боравите с него внимателно, както с други оптични и електрически уреди (бинокъл, очила, фотоапарат).**
- ▶ **Спазвайте посочените стойности на температурата при работа и съхранение.**

2.2 Допълнителни указания за безопасност за лазерни измервателни инструменти

- ▶ **При неправилно отваряне на продукта може да се генерира лазерно лъчение, което надвишава клас 2.** Предавайте продукта само в сервиз на Hilti за ремонт.
- ▶ **Обезопасете измерваното място. Уверете се, че при монтирането на продукта Вие не насочвате лазерния лъч срещу други лица или срещу самите себе си.** Лазерните лъчи трябва да преминават далече над или под нивото на очите.



- ▶ Поддържайте чист изходния прозорец на лазера, за да се избегнат неправилни измервания.
- ▶ Преди измервания/приложението и няколко пъти при употреба проверете продукта за неговата точност.
- ▶ Измервания, правени в близост до отразяващи обекти, респ. повърхности, през стъкла на прозорци или други подобни материали, могат да изопачат резултата от измерванията.
- ▶ Монтирайте продукта върху подходящ държач, върху статив или го поставете на равна повърхност.
- ▶ Забранява се работата с лати за измервания в близост до електропроводни линии с високо напрежение.
- ▶ Уверете се, че наоколо не се използва друг лазерен измервателен инструмент, който би могъл да повлияе на измерването Ви.
- ▶ Не позволявайте лазерните лъчи да излизат извън неохраняваните зони.

2.3 Допълнителни указания за безопасност

- ▶ Опасност от нараняване поради падащи инструменти и/или принадлежности. Преди да започнете работа, проверете дали монтираните принадлежности са здраво закрепени.

2.4 Електромагнитна съвместимост

Въпреки че уредът отговаря на строгите изисквания на съответните разпоредби, Hilti не може да изключи вероятността от смущаване на уреда при силно излъчване, което може да доведе до неправилни действия. В този случай и при други фактори на несигурност трябва да се извършват контролни измервания. Също така Hilti не може да гарантира, че няма да бъдат смущавани други уреди (напр. навигационни устройства на самолети).

2.5 Лазерна класификация за лазерни продукти клас 2

Продуктът отговаря на лазерен клас 2 съгласно IEC/EN 60825-1:2014 и съгласно CFR 21 § 1040 (FDA). Тези продукти може да бъдат използвани без необходимост от допълнителни защитни мерки. Въпреки това не трябва да гледате директно в източника на светлина, както и директно в слънцето. Ако установите директен контакт с очите, затворете очите и движете главата спрямо обхвата на лъча. Не насочвайте лазерния лъч срещу хора.

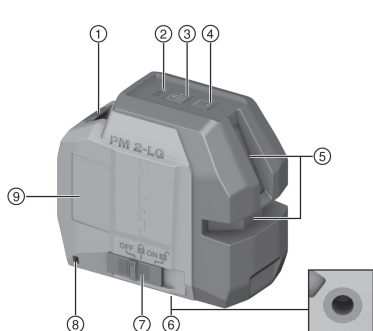
2.6 Внимателно боравене и използване на батерии

- ▶ Извадете батериите от продукта, ако не го използвате продължително време. При по-продължително съхранение батериите може да корозират и да се саморазредят.
- ▶ Уверете се, че батериите няма да попаднат в ръцете на деца.
- ▶ Не смесвайте нови и стари батерии. Винаги подменяйте всички батерии едновременно. Не използвайте батерии от различни производители или с различни типове означения.
- ▶ Не поставяйте повредени батерии.
- ▶ Използвайте само типа батерия, предназначена за този продукт. Използването на различни батерии може да доведе до наранявания и опасност от пожар.
- ▶ При смяната на батерии внимавайте за правилната полярност. Има опасност от експлозия.
- ▶ Не прегрявайте батериите и ги дръжте далеч от огън. Батериите може да експлодират и е възможно да се отделят токсични вещества.
- ▶ Не зареждайте батериите.
- ▶ Не споявайте батериите в продукта.
- ▶ Не разреждайте батериите чрез късо съединение. Батериите може да изтекат, да експлодират, да изгорят и да наранят хора.
- ▶ Не повреждайте батериите и не разглобявайте батериите. Батериите може да изтекат, да експлодират, да изгорят и да наранят хора.



3 Описание

3.1 Преглед на продукта



- ① Отделение за батерии
- ② Индикатор за състоянието на зареждане
- ③ Бутон за режим на приемник
- ④ Бутон за линеен режим
- ⑤ Изходен прозорец на лазера
- ⑥ Резба за закрепване
- ⑦ Превключвател за избор Вкл./ Изкл. и заключване/ отключване на махалото
- ⑧ Уши за закрепване на защитата от падане
- ⑨ Позиция на табелката с данни

3.2 Употреба по предназначение

Описаният продукт представлява самонивелиращ се линеен лазер, който е предназначен за нивелиране и извършване на подравнителни работи. Линеиният лазер има две зелени линии (хоризонтална и вертикална) и една точка на пресичане на линии. Линеиният лазер може да се управлява от един човек. Линиите и пресичането на линиите са с обхват прилб. 20 м (65 фута). Обхватът зависи от яркостта на околната светлина. Продуктът е предназначен за употреба в закрити помещения.

Възможни приложения са: Нивелиране на контакти, кабелни канали, радиатори и инсталации; Нивелиране на окачени тавани; Нивелиране и подравняване на врати и прозорци; Пренасяне на височини; Вертикално подравняване на тръби.

3.3 Работни съобщения

Състояние	Значение
Светодиодът не свети.	<ul style="list-style-type: none"> • Уредът е изключен. • Батериите са празни. • Батериите не са поставени правилно.
Светодиодът свети постоянно.	Лазерният лъч е включен. Уредът работи. Батериите са пълни.
Светодиодът мига бързо.	Батериите са почти празни.
Светодиодът мига.	Уредът е бил изключен автоматично, но махалото не е заключено.
Лазерният лъч мига два пъти на всеки 10 (махалото не е заключено), респ. 2 (махалото е заключено) секунди.	Батериите са почти празни.
Лазерният лъч мига пет пъти и след това свети постоянно.	<ul style="list-style-type: none"> • Изключващата автоматика е била деактивирана. • Режимът на приемника е бил активиран или деактивиран.
Лазерният лъч мига с висока честота.	Уредът не може да се самонивелира.
Лазерният лъч мига на всеки 2 секунди.	Режим на работа на наклонена линия; Махалото е заключено, поради което линиите не са подравнени.

3.4 Обем на доставката

Линеен лазер, чанта, 4x AA батерии (не се предлагат на всички пазари), Ръководство за експлоатация, сертификат на производителя



4 Технически данни

Обхват на линиите и пресечна точка без лазерен приемник	20 м (65 фут – 7 дюйм)
Работен диапазон на линии и пресечна точка с лазерен приемник (зависим от яркостта на околната среда и позицията на приемника спрямо лазера)	2 м ... 50 м (6 фут – 7 дюйм ... 164 фут – 1 дюйм)
Време за самонивелиране	3 с
Диапазон на самонивелиране (типично)	±4°
Точност до 10 м (33 фута)	±3 мм (±0,12 дюйм)
Дебелина на линията (разстояние 5 м)	< 2 мм (< 0,08 дюйм)
Лазер клас	Клас 2, видим, 510 - 530 нм, ±10 нм (IEC 60825-1:2014); class II (CFR 21 §1040.10 и 1040.11) (FDA)
Лазерни линии с дивергенция на лъча *180°	0,05 ... 0,08 mrad
Средна изходна мощност (макс.) (p)	< 1 мВт
Дължина на вълната (λ), ±10 нм	510 нм ... 530 нм
Продължителност на импулса (tp)	< 60 мкс
Честота на повторение на импулса (f)	< 12 кГц
Електрозахранване	Батерии 4x 1,5V AA
Време на работа (типично), всички линии са включени	при 24°C (72°F) : 10 h
Време на работа (типично), само хоризонтални или вертикални линии са включени	при 24°C (72°F) : 20 h
Автоматично изключване (активирано след)	1 h
Индикатор за работно състояние	Светодиод и лазерни лъчи
Работна температура	-10 °C ... 40 °C (14,0 °F ... 104,0 °F)
Температура на съхранение	-25 °C ... 63 °C (-13,0 °F ... 145,4 °F)
Защита от прах и водни пръски (извън отделението за батерии)	IP 54 съгласно IEC 60529
Резба на статив	UNC 1/4"
Размери дължина x ширина x височина	66 мм x 116 мм x 103 мм (2,60 дюйм x 4,57 дюйм x 4,06 дюйм)
Тегло с включени основа и батерии	600 г (21,16 oz)

5 Експлоатация

5.1 Поставяне / смяна на батерии



- Внимавайте за правилната полярност на батериите.
- Винаги сменяйте всички батерии.
- Използвайте само батерии, произведени съгласно изискванията на националните стандарти.

1. Отворете отделението за батерии.



2341494

2. Ако е необходимо, извадете празните батерии.
3. Поставете новите батерии.
4. Затворете отделението за батерии.

5.2 Защита срещу падане от височина



ПРЕДУПРЕЖДЕНИЕ

Опасност от нараняване поради падащ инструмент и/или принадлежност!

- ▶ Използвайте само препоръчаното за Вашия продукт **Hilti** обезопасяване против падане.
- ▶ Преди всяка употреба проверявайте обезопасяването против падане и точките на закрепване на обезопасяването против падане за възможни повреди.



Спазвайте националните разпоредби за работа на височина.


За този продукт използвайте като защита срещу падане от височина само **Hilti** предпазното устройство против падане PMA 92.

- ▶ Закрепете предпазното устройство против падане към лазера и към носеща конструкция. Проверете за надеждното закрепване.




Спазвайте Ръководството за експлоатация на **Hilti** предпазното устройство против падане.

5.3 Включване на лазерни лъчи

1. Поставете превключвателя за избор в положение  (включено / отключено).
 - ▶ Всички лазерни линии и всички точки са включени.
2. Натиснете неколкократно бутона за линеен режим, докато настроите желания линеен режим.
 - ▶ Продуктът многократно превключва между режимите на работа по следния ред: всички линии, хоризонтална линия, вертикална линия.

5.4 Настройка на лазерен лъч за функция "Наклонена линия"

1. Поставете превключвателя за избор в положение  (включено / заключено).
 - ▶ Хоризонталната линия е включена.
2. Натиснете неколкократно бутона за линеен режим, докато настроите желания линеен режим.
→ страница 296
 - ▶ Продуктът многократно превключва между режимите на работа по следния ред: хоризонтална линия, вертикална линия, всички линии.



При функцията "Наклонена линия" махалото е заключено и лазерът не е добре нивелиран. Лазерният / те лъчи мигат на всеки 5 секунди.

5.5 Изключване на лазерни лъчи

1. Поставете превключвателя за избор в положение **OFF**.
 - ▶ Лазерният лъч е изключен и махалото е заключено.



ПРЕДПАЗЛИВОСТ

Опасност от нараняване поради неволно включване!

- ▶ Преди да поставите акумулатора, уверете се, че съответният продукт е изключен.
2. Лазерният лъч се изключва автоматично, когато акумулаторът е изтощен.

5.6 Примери за приложение

5.6.1 Пренасяне на височина

5.6.2 Подравняване на профили за сухо строителство

5.6.3 Подравняване на таванни осветителни тела



5.6.4 Подравняване на тръбопроводи 6

5.6.5 Подравняване на нагревателни елементи 7

5.6.6 Подравняване на врати и прозорци 8

5.7 Активиране или деактивиране на режим на лазерен приемник



Обхватът на лазерния приемник може да бъде ограничен поради структурната асиметрия на мощността на лазера и възможни смуцаващи външни източници на светлина.

Работете откъм силната страна на линейния лазер и избягвайте да работите на пряка светлина, за да постигнете оптимален обхват. Силната страна е предната страна на линейния лазер.

- За да активирате режима на приемника, натиснете бутона Режим на приемника.
 - Лазерният лъч мига пет пъти за потвърждение.
 - Светодиодът до бутона Режим на приемника свети в зелено.
 - Видимостта на лазерните лъчи намалява.
- Натиснете отново бутона Режим на приемника, за да деактивирате режима на приемника.
 - Светодиодът до бутона Режим на приемника изгасва.
 - Видимостта на лазерните лъчи се увеличава отново до нормалното ниво.



При изключване на лазера се деактивира режимът на приемника.

5.8 Проверка

5.8.1 Проверка на нивелирането на лазерния лъч 9

- Разстоянието между стените трябва да бъде най-малко 10 м.
- Поставете лазера върху равна и хоризонтална повърхност на около 20 см от стената (A), и насочете точката на пресичане на лазерните линии към стената (A).
- Маркирайте точката на пресичане на лазерните линии с кръстче (1) на стената (A) и с кръстче (2) на стената (B).
- Поставете лазера върху равна и хоризонтална повърхност на около 20 см от стената (B), и насочете точката на пресичане на лазерните линии към кръстчето (1) на стената (A).
- Регулирайте височината на точката на пресичане на лазерните линии по такъв начин, че пресечната точка да съответства на маркировката (2) на стената (B). Ако е необходимо, използвайте статив или стенов държач.
- Маркирайте отново точката на пресичане на лазерните линии с кръстче (3) на стената (A).
- Измерете отместването D между кръстчетата (1) и (3) на стената (A) (RL = дължина на помещението).
- Изчислете стойността R.
 - Стойността R следва да бъде по-малка от 3 мм (1/8").
- Ако резултатът е извън допустимия толеранс, обърнете се към сервиз на Hilti.

$$R = \frac{D \text{ [mm]}}{2} \times \frac{10}{RL \text{ [m]}} \quad (1)$$

$$R = \frac{D \text{ [1/8 in]}}{2} \times \frac{30}{RL \text{ [ft]}} \quad (2)$$

5.8.2 Проверка на точност на хоризонталната линия 10, 11

- Поставете уреда до ръба на дадено помещение с дължина най-малко 10 м.



Повърхността на пода трябва да е равна и хоризонтална.

- Включете всички лазерни лъчи и се уверете, че ключалката на махалото е освободена.
- Сложете маркировка на разстояние най-малко 10 м от уреда, така че точката на пресичане на лазерните линии да попада в центъра на маркировката (d0) и вертикалната линия на маркировката да минава точно по средата на вертикалната лазерна линия.
- Завъртете уреда на 45° по посока на часовниковата стрелка, гледано отгоре.
- След това маркирайте точката (d1) върху маркировката, където хоризонталната лазерна линия се среща с вертикалната линия на маркировката.



6. Сега завъртете уреда на 90° обратно на часовниковата стрелка.
7. След това маркирайте точката (d2) върху маркировката, където хоризонталната лазерна линия се среща с вертикалната линия на маркировката.
8. Измерете следните вертикални разстояния: d0-d1, d0-d2 и d1-d2. Определете най-голямото (dmax) и най-малкото разстояние (dmin).
9. За d0-d1, d0-d2 и d1-d2 важи:

10. Най-голямото измерено вертикално разстояние може да е макс. 5 мм при измервано разстояние 10 м.

- ▶ dmax-dmin = разстояние от най-високата маркировка до най-ниската маркировка в милиметри/1/10 инч
- ▶ D = разстояние от уреда до маркировката в метри/фут

$$(dmax - dmin) [mm] < 0,5 \left[\frac{mm}{m} \right] * D [m]$$

$$(dmax - dmin) \left[\frac{inch}{10} \right] < 0.06 D [feet]$$

5.8.3 Проверка на точност на вертикалната линия **12, 13**



За проверката Ви е необходим отвор за врата или нещо подобно с чиста височина най-малко 2 м. Освен това от всяка страна трябва да има най-малко 2.5 м пространство.

1. Включете уреда и се уверете, че ключалката на махалото е освободена.
2. Поставете уреда на пода на разстояние 2,5 м от отвора за врата и подравнете отвесната линия с центъра на отвора за врата.
3. Маркирайте средата на отвесната линия на пода (1) и в горния край на отвора за врата (3), както и на 2,5 м зад отвора за врата на пода (2).
4. Поставете уреда на пода точно зад точка (2) и подравнете лазерния лъч така, че той да преминава през точките (2) и (1).
5. Отклонението между лазерната линия и точка (3) може да се отчете директно в горния край на отвора на врата. Тази стойност съответства на отклонението при двойна височина.
6. Измерете височината на отвора за врата.
7. Максимално допустимото отклонение възлиза на 3 мм на 10 м височина.

8. Максимално допустимото отклонение е резултат от отклонението, определено съгласно горния метод:

$$d < 0,3 \text{ mm} * 2 * H [m]$$

9. Максимално допустимото отклонение в милиметри трябва да е по-малко от 0.3 мм/м x двойната височина в метри.

$$d \left[\frac{inch}{10} \right] < 0.072 H [feet]$$

- ▶ d = измерено двойно отклонение в милиметри/1/10 инч
- ▶ H = височина на вратата в метри

5.8.4 Поведение при несъответствия

- ▶ Ако установите несъответствия, обърнете се към сервиз на Hilti.

6 Обслужване и поддръжка

Грижи за продукта

- Отстранявайте внимателно упоритите замърсявания.
- Издухайте праха от изходния прозорец на лазера. Не допирайте с пръсти изходния прозорец на лазера.
- Почиствайте корпуса само с леко навлажнена кърпа. Не използвайте почистващи препарати, съдържащи силикон, тъй като те могат да увредят пластмасовите части.

Поддръжка

- Проверявайте редовно всички видими части за наличие на повреди, а елементите за управление - за изправно функциониране.
- Не работете с продукта при наличие на повреди и/или смущения във функциите. Предайте продукта незабавно в сервиз на Hilti за ремонт.
- След извършване на дейности по обслужване и поддръжка монтирайте всички защитни устройства и проверете за изправното им функциониране.



i За безопасна работа използвайте само оригинални резервни части и консумативи. Разрешените от **Hilti** резервни части, консумативи и принадлежности за Вашия продукт ще намерите във Вашия **Hilti Store** или на: **www.hilti.group**

6.1 Hilti сервиз за измервателна техника

Сервизът **Hilti** за измервателна техника извършва проверка, а при отклонение извършва също възстановяване и повторен контрол за съответствие със спецификацията на измервателния уред. При проверката съответствието със спецификацията се удостоверява писмено със сертификат от сервиза. Препоръчително е:

- Изберете подходящ интервал за проверка съобразно употребата.
- След подлагане на уреда на изключително натоварване и преди извършване на важни дейности, но най-малко веднъж годишно, оставайте уреда за проверка в **Hilti** сервиз за измервателна техника.

Проверката в **Hilti** сервиза за измервателна техника не освобождава потребителя от контрол върху измервателния уред преди и по време на експлоатация.

7 Транспортиране и съхранение

Транспортиране

- ▶ Преди всяка употреба, също преди и след продължително транспортиране проверете продукта за наличие на повреди.

Съхранение

- ▶ Съхранявайте продукта и батериите на хладно и сухо място. Съблюдавайте температурните гранични стойности, посочени в техническата спецификация.
- ▶ Никога на съхранявайте продукта на слънце, върху източници на топлина или зад стъкло.
- ▶ Съхранявайте продукта и батериите извън обсега на деца и неоторизирани лица.
- ▶ Преди всяка употреба, също преди и след продължително съхранение проверете продукта за наличие на повреди.

8 Помощ при наличие на смущения

При наличие на смущения, които не са посочени в таблицата или които Вие сами не можете да отстраните, моля, обърнете се към нашия сервиз на **Hilti**.

Смущение	Възможна причина	Решение
Продуктът не може да се включи.	Батерията е празна	▶ Сменете батериите.
	Грешна полярност на батерията	▶ Поставете батериите правилно.
	Отделението за батерии не е затворено	▶ Затворете отделението за батерии.
	Продуктът или включвателят/изключвателят е неизправен	▶ Обърнете се към сервиз на Hilti .
Отделните лазерни лъчи не функционират.	Лазерният източник или лазерният контрол не е изправен	▶ Обърнете се към сервиз на Hilti .
Продуктът може да се включи, но не се вижда лазерен лъч.	Лазерният източник или лазерният контрол не е изправен	▶ Обърнете се към сервиз на Hilti .
	Температурата е твърде висока или твърде ниска	▶ Оставете продукта да се охлади или да загрее.
Автоматичното нивелиране не функционира.	Продуктът е монтиран върху твърде наклонена основа	▶ Поставете продукта върху равна и хоризонтална основа.
	Махалото е заключено	▶ Освободете махалото.

9 Гаранция на производителя

- ▶ При въпроси относно гаранционните условия, моля, обърнете се към Вашия местен **Hilti** партньор.



Принадлжности, системни продукти и повече информация за Вашия продукт ще намерите **тук**.

Директива за ограничаване на употребата на опасни вещества

根据 SJ/T 11364-2014 的有害物质材料披露
 Hazardous substances material disclosure according to SJ/T 11364-2014

Product type: Laser
 Products: PM 2-LG (02) / PM 2-PG (01)

零件名称 Part name	有害物质					
	Hazardous substances					
	铅	汞	镉	六价铬	多溴联苯	多溴
	Lead (Pb)	Mercury (Hg)	Cadmium (Cd)	Hexavalent Chromium (Cr(VI))	Polybrominated biphenyls (PBB)	Polybrominated biphenyls (PBB)
电子元件 (PCBs) Electronics (PCBs)	o	o	o	o	o	
壳体组件 Housing	o	o	o	o	o	
电气连接线 Electrical wirings	o	o	o	o	o	
核心部件 Core part	x	o	o	o	o	

以下表格均依据 SJ/T 11364 通则制定。

- o: 表示该有害物质在该部件所有均质材料中的含量均在 GB/T 26572 标准规定的限量要求以下。
- x: 表示该有害物质至少在该部件的某一均质材料中的含量超出 GB/T 26572 标准规定的限量要求。
 (企业可基于其实际情况在包装箱内提供“X”标识的详细技术说明。)

The following tables are prepared in accordance with the provision of SJ/T 11364.

O: Indicates that said hazardous substances contained in all of the homogeneous materials for this part is below limit requirement of GB/T 26572

X: Indicates that said hazardous substances contained in at least one of the homogeneous materials used for this part is above the limit requirement of GB/T 26572.

(Enterprises may further provide in this box technical explanation for marking "X" based on their actual circumstances.)

Тази таблица се прилага за пазара в Китай.



限用物質含有情況標示聲明書

Declaration of the Presence Condition of the Restricted Substances Marking

設備名稱: PM 2-LG (02) / PM 2-PG (01), 型號 (型式) : Laser Equipment name: PM 2-LG (02) / PM 2-PG (01), Type designation: Laser						
單元 Unit	限用物質及其化學符號 Restricted substances and its chemical symbols					
	鉛 Lead (Pb)	汞 Mercury (Hg)	鎘 Cadmium (Cd)	六價鉻 Hexavalent Chromium (Cr (VI))	多溴聯苯 Polybrominated biphenyls (PBB)	多 bip
电子元件 (PCBs) Electronics (PCBs)	0	0	0	0	0	
壳体组件 Housing	0	0	0	0	0	
电气联接线 Electrical wirings	0	0	0	0	0	
核心部件 Core part	-	0	0	0	0	

備考 1. “超出 0.1 wt %” 及 “超出 0.01 wt %” 係指限用物質之百分比含量超出百分比含量基準值。
Note 1: “Exceeding 0.1wt.% and exceeding 0.01wt %” indicate that the percentage contain of the restricted substance exceeds the reference percentage value of presence condition.

備考 2. “0” 係指該項限用物質之百分比含量未超出百分比含量基準值。
Note 2: “0” – indicates that the percentage contain of the restricted substance does not exceeds the percentage reference value of presence.

備考 3. “-” 係指該項限用物質為排除項目。
Note 3: The “-” indicates that the restricted substance corresponds to the exemption.

Тази таблица се прилага за пазара в Тайван.

11 Третиране на отпадъци

Уредите на са произведени в по-голямата си част от материали за многократна употреба. Предпоставка за многократното им използване е тяхното правилно разделяне. В много страни фирмата **Hilti** изкупува обратно Вашите употребявани уреди. Попитайте отдела на **Hilti** за обслужване на клиенти или Вашия търговски представител.



- ▶ Не изхвърляйте електроинструменти, електронни устройства и акумулатори в битовите отпадъци!



Manual de utilizare original

1 Date referitoare la manual de utilizare

1.1 Referitor la acest manual de utilizare

- **Atenționare!** Înainte de a utiliza produsul, asigurați-vă că ați citit și ați înțeles manualul de utilizare care însoțește produsul, inclusiv instrucțiunile, indicațiile de siguranță și de avertizare, imaginile și specificațiile. Familiarizați-vă, în special, cu toate instrucțiunile, indicațiile de siguranță și de avertizare, imaginile, specificațiile, componentele și funcțiile. În caz de nerespectare a acestora, există pericol de electrocutare, incendiu și/sau vătămări grave. Păstrați manualul de utilizare, inclusiv toate instrucțiunile, indicațiile de siguranță și avertizare, pentru utilizare ulterioară.
- Produsele **HILTI** sunt destinate utilizatorilor profesioniști, iar operarea cu acestea, întreținerea și repararea lor sunt activități permise numai personalului autorizat și instruit. Acest personal trebuie să fie instruit în mod special cu privire la potențialele pericole. Produsul și mijloacele sale auxiliare pot genera pericole dacă sunt utilizate necorespunzător sau folosite inadecvat destinației de către personal neinstruit.
- Manualul de utilizare anexat corespunde stadiului tehnologic actual la momentul tipării. Găsiți întotdeauna cea mai recentă versiune online pe pagina de produs Hilti. În acest scop, urmați linkul sau codul QR din acest manual de utilizare, marcat cu simbolul
- Transmiteți produsul către alte persoane numai cu acest manual de utilizare.

1.2 Explicarea simbolurilor

1.2.1 Indicații de avertizare

Indicațiile de avertizare avertizează împotriva pericolelor care apar în lucrul cu produsul. Sunt utilizate următoarele cuvinte-semnal:

PERICOL

PERICOL !

- ▶ Pentru un pericol iminent și direct, care duce la vătămări corporale sau la accidente mortale.

ATENȚIONARE

ATENȚIONARE !

- ▶ Pentru un pericol iminent și posibil, care poate duce la vătămări corporale sau la accidente mortale.

AVERTISMENT

AVERTISMENT !

- ▶ Pentru o situație potențial periculoasă, care poate duce la vătămări corporale sau pagube materiale.

1.2.2 Simboluri în documentație

În această documentație sunt utilizate următoarele simboluri:

	Citiți manualul de utilizare înainte de folosire
	Indicații de folosire și alte informații utile
	Lucrul cu materiale reutilizabile
	Nu aruncați aparatele electrice și acumulatorii în containerele de gunoi menajer

1.2.3 Simboluri în imagini

Următoarele simboluri sunt utilizate în imagini:

	Aceste numere fac trimitere la imaginea respectivă de la începutul acestor instrucțiuni
	Numerotarea reflectă ordinea etapelor de lucru în imagine și poate să difere de etapele de lucru din text



11	Numerele pozițiilor sunt utilizate în figura Vedere generală și fac trimitere la numerele din legendă în paragraful Vedere generală a produsului
	Acest semn are rolul de a stimula o atenție deosebită din partea dumneavoastră în lucrul cu produsul.

1.3 Simboluri în funcție de produs

1.3.1 Simboluri pe produs

Pe produs pot fi utilizate următoarele simboluri:

	Produsul este compatibil cu tehnologia NFC, care este compatibilă la rândul ei cu platformele iOS și Android.
--	---------------------------------------------------------------------------------------------------------------

1.4 Informații despre produs

Produsele sunt destinate utilizatorilor profesioniști, iar operarea cu acestea, întreținerea și repararea lor sunt activități permise numai personalului autorizat și instruit. Acest personal trebuie să fie instruit în mod special cu privire la potențialele pericole. Produsul și mijloacele sale auxiliare pot genera pericole dacă sunt utilizate necorespunzător sau folosite inadecvat destinației de către personal neinstruit. Indicativul de model și numărul de serie sunt indicate pe plăcuța de identificare.

- ▶ Transcrieți numărul de serie în tabelul următor. Datele despre produs vă sunt necesare în cazul solicitărilor de informații la reprezentanța noastră sau la centrul de service.

Date despre produs

Aparat laser de nivelare cu linii	PM 2-LG
Generația	02
Număr de serie	

1.5 Declarație de conformitate

Producătorul declară pe proprie răspundere că produsul descris aici corespunde legislației și normelor în vigoare.

Documentațiile tehnice sunt stocate aici:

Hilti Entwicklungsgesellschaft mbH | Zulassung Geräte | Hiltistraße 6 | 86916 Kaufering, DE

1.6 Autocolant pe produs

Informații despre laser

 LASER 2	Clasa laser 2, pe baza normei IEC60825-1/EN60825-1:2014, corespunde CFR 21 § 1040.10 și 1040.11 (Laser Notice 56). Nu priviți în fascicul.
------------------------------	-----------------------------------------------------------------------------------------------------------------------------------------------

2 Securitate

2.1 Instrucțiuni de ordin general privind securitatea și protecția muncii pentru instrumentele de măsurare

⚠ ATENȚIONARE! Citiți toate instrucțiunile de protecție a muncii și instrucțiunile de lucru. Instrumentele de măsurare pot genera pericole dacă sunt utilizate necorespunzător. Neglijențele în respectarea instrucțiunilor de protecție a muncii și a instrucțiunilor de lucru pot provoca prejudicii la instrumentul de măsurare și/ sau accidente grave.

Păstrați toate instrucțiunile de protecție a muncii și instrucțiunile de lucru pentru consultare în viitor.

Securitatea în locul de muncă

- ▶ **Mențineți curățenia și un iluminat bun în zona de lucru.** Dezordinea sau iluminatul insuficient în zona de lucru pot constitui surse de accidente.
- ▶ **Nu lucrați cu produsul în medii cu pericol de explozie, în care sunt prezente lichide, gaze sau pulberi inflamabile.**
- ▶ **Nu permiteți accesul copiilor și al altor persoane în zona de lucru pe parcursul utilizării produsului..**
- ▶ **Utilizați produsul numai între limitele de utilizare definite.**



- ▶ **Respectați prescripțiile de prevenire a accidentelor, valabile în țara dumneavoastră.**

Securitatea electrică

- ▶ **Feriți produsul de influența ploii și umidității.** Pătrunderea de umiditate poate cauza scurtcircuitul, electrocutări, arsuri sau explozii.
- ▶ **Deși produsul este protejat împotriva pătrunderii de umiditate, trebuie să îl ștergeți până la uscare înainte de a-l depozita în recipientul de transport.**

Securitatea persoanelor

- ▶ **Procedați cu atenție, concentrați-vă la ceea ce faceți și lucrați în mod rațional atunci când manevrați un instrument de măsurare. Nu folosiți niciun instrument de măsurare dacă sunteți obosit sau vă aflați sub influența drogurilor, alcoolului sau medicamentelor.** Un moment de neatenție în folosirea instrumentului de măsurare poate duce la accidentări serioase.
- ▶ **Evitați o poziție anormală a corpului. Asigurați-vă o poziție stabilă și păstrați-vă întotdeauna echilibrul.**
- ▶ **Purtați echipamentul personal de protecție.** Purtarea echipamentului personal de protecție diminuează riscul de accidentări.
- ▶ **Nu anulați niciun dispozitiv de siguranță și nu înlăturați nicio plăcuță indicatoare și de avertizare.**
- ▶ **Împiedicați pornirea involuntară a aparatului. Asigurați-vă că instrumentul de măsurare este deconectat, înainte de a îl racorda la acumulator, de a îl lua din locul de lucru sau de a îl transporta.**
- ▶ **Utilizați produsul și accesoriile corespunzător acestor instrucțiuni și în modalitatea prescrisă pentru acest tip de aparat. Țineți seama de condițiile de lucru și de activitatea care urmează a fi desfășurată.** Folosirea unor produse destinate altor aplicații de lucru decât cele prevăzute poate conduce la situații periculoase.
- ▶ **Nu vă bazați pe măsuri de securitate greșite și nu vă dispensați de reglementările de securitate pentru instrumente de măsurare, chiar dacă sunteți familiarizat cu instrumentul de măsurare după multiple folosiri ale acestuia.** Lucrul neatent poate duce în fracțiuni de secundă la accidentări grave.
- ▶ **Utilizarea instrumentului de măsurare nu este permisă în apropierea aparatelor medicale.**

Utilizarea și manevrarea instrumentului de măsurare

- ▶ **Folosiți produsul și accesoriile numai în stare tehnică impecabilă.**
- ▶ **Păstrați instrumentele de măsurare în locuri inaccesibile copiilor, atunci când nu le utilizați. Nu permiteți folosirea produsului de către persoane care nu sunt familiarizate cu aceasta sau care nu au citit instrucțiunile de față.** Instrumentele de măsurare sunt periculoase atunci când sunt folosite de persoane fără experiență.
- ▶ **Îngrijiiți cu atenție instrumentele de măsurare. Controlați funcționarea impecabilă a componentelor mobile și verificați dacă acestea nu se blochează, dacă există piese sparte sau care prezintă deteriorări de natură să influențeze negativ funcționarea instrumentului de măsurare. Dispuneți repararea pieselor deteriorate înainte de punerea în exploatare a instrumentului de măsurare.** Multe accidente se produc din cauza înțreținerii defectuoase a instrumentelor de măsurare.
- ▶ **Modificarea sau manipularea produsului nu sunt în niciun caz permise.** Schimbările sau modificările care nu sunt permise explicit de Hilti pot restricționa dreptul utilizatorului de a pune produsul în funcțiune.
- ▶ **Înainte de măsurările importante, precum și după o cădere sau alte incidente de natură mecanică, trebuie să verificați precizia instrumentului de măsurare.**
- ▶ **Rezultatele măsurării pot fi influențate negativ de anumite condiții de mediu, în funcție de principiul măsurării.** În această categorie intră, de exemplu, apropierea de aparatele care generează câmpuri magnetice sau electromagnetice intense, vibrații și modificări de temperatură.
- ▶ **Modificarea rapidă a condițiilor de măsurare poate denatura rezultatele măsurărilor.**
- ▶ **Dacă produsul este adus dintr-un spațiu foarte rece într-un mediu mai cald sau invers, lăsați-l să se aclimatizeze înainte de folosire.** Diferențele termice mari pot duce la operațiuni eronate și la rezultate greșite ale măsurărilor.
- ▶ **La utilizarea cu adaptoare și accesorii, asigurați-vă că accesoriul este fixat în siguranță.**
- ▶ **Deși instrumentul de măsurare este conceput pentru folosire în condiții dificile de șantier, trebuie să îl manevrați cu precauție, similar cu alte produse optice și electrice (binoclu de teren, ochelari, aparat foto).**
- ▶ **Respectați temperaturile de funcționare și de depozitare indicate.**

2.2 Instrucțiuni suplimentare de protecție a muncii pentru instrumente de măsurare cu laser

- ▶ **În cazul unei deschideri improprie a produsului, sunt posibile scăpări de radiație laser care depășesc clasa 2.** Dispuneți repararea produsului numai de către centrul de service Hilti.



- ▶ **Asigurați locul de măsurare. Asigurați-vă ca, la instalarea produsului, fasciculul laser să nu fie îndreptat spre alte persoane sau spre propria persoană.** Fasciculele laser trebuie să treacă la distanță mare peste nivelul ochilor sau sub acesta.
- ▶ Păstrați fereastra de ieșire pentru laser în stare curată, pentru a evita măsurările eronate.
- ▶ Verificați precizia produsului înainte de măsurări/ aplicații de lucru și de mai multe ori pe parcursul aplicației de lucru.
- ▶ Măsurările în apropierea obiectelor, respectiv suprafețelor reflectorizante, prin geamuri de sticlă sau materiale similare pot denatura rezultatul măsurării.
- ▶ Montați produsul pe un suport de susținere adecvat, pe un stativ sau așezați-l pe o suprafață plană.
- ▶ Lucrul cu dreptare de măsură în apropierea conductorilor de înaltă tensiune nu este permis.
- ▶ Asigurați-vă că în apropiere nu este utilizat niciun alt instrument de măsurare cu laser, care poate influența operația dumneavoastră de măsurare.
- ▶ Nu permiteți fasciculelor laser să treacă în zonele nesupravegheate.

2.3 Instrucțiuni suplimentare de protecție a muncii

- ▶ Pericol de accidentare în caz de cădere a accesoriilor de lucru și/ sau sculelor. Controlați înainte de începerea lucrului dacă accesoriile montate sunt fixate în siguranță.

2.4 Compatibilitatea electromagnetică

Deși aparatul îndeplinește exigențele stricte ale directivelor în vigoare, Hilti exclude posibilitatea ca aparatul să fie perturbat de radiații intense, fenomen care poate duce la operațiuni eronate. În acest caz sau în alte cazuri de incertitudine, trebuie să se execute măsurări de control. De asemenea, Hilti nu poate exclude posibilitatea ca alte aparate (de ex. instalații de navigare aviațică) să fie perturbate.

2.5 Clasificarea laser pentru produse din clasa laser 2

Produsul corespunde clasei laser 2 conform IEC / EN 60825-1:2014 și conform CFR 21 § 1040 (FDA). Utilizarea acestor produse este permisă fără măsuri de protecție suplimentare. Cu toate acestea, nu trebuie să priviți direct în sursa de lumină (la fel ca în cazul soarelui). În cazul unui contact direct cu ochii, închideți ochiul și scoateți capul afară din zona iradiată. Nu orientați fasciculul laser spre persoane.

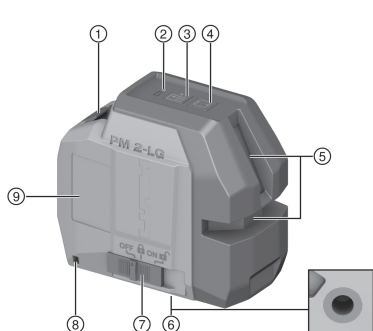
2.6 Manevrarea și folosirea cu precauție a bateriilor

- ▶ Scoateți bateriile din produs, când nu îl folosiți un timp mai îndelungat. Bateriile se pot coroda în cazul unei depozitări mai îndelungate și se pot descărca de la sine.
- ▶ Asigurați-vă că bateriile nu ajung în mâinile copiilor.
- ▶ Nu formați niciodată ansambluri mixte din baterii noi și baterii deteriorate. Înlocuiți întotdeauna toate bateriile concomitent. Nu utilizați baterii produse de fabricanți diferiți sau cu diferite indicative de model.
- ▶ Nu puneți în funcțiune baterii deteriorate.
- ▶ Utilizați pentru acest produs numai tipul de baterie prevăzut. Folosirea altor baterii poate duce la accidentări și poate provoca pericol de incendiu.
- ▶ Acordați atenție polarității corecte la schimbarea bateriilor. Pericol de explozie.
- ▶ Nu supraîncălziți bateriile și nu le expuneți la foc. Bateriile pot exploda și pot emana substanțe toxice.
- ▶ Nu reîncărcați bateriile.
- ▶ Nu lipiți metalic bateriile în produs.
- ▶ Nu descărcați bateriile prin scurtcircuitare. Bateriile își pot pierde etanșeitatea, pot exploda, se pot aprinde și pot vătăma persoane.
- ▶ Nu deteriorați bateriile și nu le dezmembrați. Bateriile își pot pierde etanșeitatea, pot exploda, se pot aprinde și pot vătăma persoane.



3 Descriere

3.1 Vedere generală a produsului



- ① Locașul bateriilor
- ② Indicatorul stării de încărcare
- ③ Tasta Mod recepție
- ④ Tasta Mod linie
- ⑤ Fereastra de ieșire pentru laser
- ⑥ Filet de fixare
- ⑦ Selector Pornit/ Oprit și Blocare/ deblocare a pendulului
- ⑧ Ureche pentru fixarea siguranței în caz de cădere
- ⑨ Poziția plăcuței cu datele de putere

3.2 Utilizarea conformă cu destinația

Produsul descris este un aparat laser de nivelare cu linii cu autoalinieri, destinat măsurărilor de nivelment și executării lucrărilor de aliniere. Aparatul laser de nivelare cu linii are două linii verzi (orizontală și verticală) și un punct de intersecție a liniilor. Cu aparatul laser de nivelare cu linii se poate opera de către o singură persoană. Liniile și punctul de intersecție al liniilor au o rază de acțiune de aprox. 20 m (65 ft).

Aplicațiile de lucru posibile sunt: Măsurări de aliniere a prizelor de alimentare, canalelor de cablu, caloriferelor și instalațiilor; Măsurări de aliniere a plafoanelor false; Măsurări de nivelment și aliniere a ușilor și ferestrelor; Transmiterea cotelor de nivel; Alinierea verticală a țevilor.

3.3 Mesaje funcționale

Starea	Semnificație
LED-ul nu se aprinde.	<ul style="list-style-type: none"> • Aparatul este deconectat. • Bateriile sunt descărcate. • Bateriile sunt introduse greșit.
LED-ul se aprinde constant.	Fasciculul laser este activat. Aparatul este în funcțiune. Bateriile sunt pline.
LED-ul se aprinde intermitent cu frecvență rapidă.	Bateriile sunt aproape descărcate.
LED-ul se aprinde intermitent.	Aparatul a fost deconectează automat, dar pendulul nu este blocat.
Fasciculul laser se aprinde intermitent de două ori la fiecare 10 secunde (pendulul neblocat), respectiv 2 secunde (pendulul blocat).	Bateriile sunt aproape descărcate.
Fasciculul laser se aprinde intermitent de cinci ori și rămâne apoi aprins permanent.	<ul style="list-style-type: none"> • Sistemul automat de deconectare a fost dezactivat. • Modul de recepție a fost activat sau dezactivat.
Fasciculul laser se aprinde intermitent cu frecvență ridicată.	Aparatul nu își poate executa autoalinieria.
Fasciculul laser se aprinde intermitent la fiecare 2 secunde.	Regimul de funcționare Linie înclinată; pendulul este blocat, ca urmare liniile nu sunt aliniate.

3.4 Setul de livrare

Aparat laser de nivelare cu linii, geantă, 4x baterii AA (nu sunt disponibile în toate țările), manual de utilizare, certificat de producător



4 Date tehnice

Raza de acțiune a liniilor și punctului de intersecție fără receptor laser	20 m (65 ft — 7 in)
Raza de acțiune a liniilor și punctul de intersecție cu receptorul laser (în funcție de luminozitatea ambiantă și poziția receptorului față de laser)	2 m ... 50 m (6 ft — 7 in ... 164 ft — 1 in)
Timpul de autoalinier	3 s
Domeniul de autoalinier (tipic)	±4°
Precizia pe 10 m (33 ft)	±3 mm (±0,12 in)
Grosimea liniei (distanța 5 m)	< 2 mm (< 0,08 in)
Clasa laser	Clasa 2, vizibil, 510 - 530 nm, ±10 nm (IEC 60825-1:2014); class II (CFR 21 §1040.10 și 1040.11) (FDA)
Divergența fasciculelor liniilor laser *180°	0,05 ... 0,08 mrad
Puterea de ieșire medie (max) (p)	< 1 mW
Lungimea de undă (λ), ±10 nm	510 nm ... 530 nm
Durata impulsului (tp)	< 60 μs
Frecvența pulsului (f)	< 12 kHz
Alimentarea electrică	4 baterii AA de 1,5V
Durată de funcționare (tipic), toate liniile activate	La 24°C (72°F) : 10 ore
Durata de funcționare (tipic), numai orizontale sau verticale aprinse	La 24°C (72°F) : 20 ore
Autodeconectare automat (activată după)	1 oră
Indicatorul pentru starea funcțională	LED și fascicule laser
Temperatura de lucru	-10 °C ... 40 °C (14,0 °F ... 104,0 °F)
Temperatura de depozitare	-25 °C ... 63 °C (-13,0 °F ... 145,4 °F)
Protecția la praf și stropire cu apă (exceptând locașul bateriilor)	IP 54 conf. IEC 60529
Filetul stativului	UNC 1/4"
Dimensiuni lungime x lățime x înălțime	66 mm x 116 mm x 103 mm (2,60 in x 4,57 in x 4,06 in)
Greutate cu picior și inclusiv baterii	600 g (21,16 oz)

5 Modul de utilizare

5.1 Introducerea/ schimbarea bateriilor



- Acordați atenție polarității corecte a bateriilor.
- Schimbați întotdeauna toate bateriile.
- Utilizați numai baterii produse după internaționale standarde.

1. Deschideți prin rabatare locașul bateriilor.
2. După caz, extrageți bateriile epuizate.
3. Introduceți bateriile noi.
4. Închideți locașul bateriilor.



5.2 Siguranță pentru lucru la înălțime

ATENȚIONARE

Pericol de accidentare Prin căderea accesoriului de lucru și/ sau altor accesorii!

- ▶ Utilizați numai siguranța anticădere **Hilti** recomandată pentru produsul dumneavoastră.
- ▶ Verificați posibilele deteriorări la siguranța anticădere și la punctele de fixare ale siguranței anticădere înainte de fiecare utilizare.



Respectați directivele naționale din țara dumneavoastră pentru lucrul la înălțime.


Ca siguranță pentru lucru la înălțime, utilizați pentru acest produs exclusiv **Hilti** siguranța anticădere PMA 92.

- ▶ Fixați siguranța anticădere pe laser și la o structură de rezistență. Controlați stabilitatea.




Aveți în vedere manualul de utilizare al siguranței anticădere **Hilti**.

5.3 Activarea fasciculelor laser

1. Fixați selectorul în poziția  (pornit/blocat).
 - ▶ Toate liniile laser și toate punctele vor fi activate.
2. Apăsăți repetat tasta Mod linie, până când modul Linie dorit este setat.
 - ▶ Produsul comută repetat între regimurile de funcționare conform ordinii următoare: Toate liniile, linia orizontală, linia verticală.

5.4 Reglarea fasciculului laser pentru funcția "Linie înclinată"

1. Fixați selectorul în poziția  (pornit/blocat).
 - ▶ Linia orizontală va fi conectată.
2. Apăsăți repetat tasta Mod linie, până când modul Linie dorit este setat. → Pagina 308
 - ▶ Produsul comută repetat între regimurile de funcționare conform ordinii următoare: Linia orizontală, linia verticală, toate liniile.



În funcția "Linie înclinată" pendulul este blocat și laserul nu este aliniat.
Fasciculele laser se aprind intermitent la fiecare 5 secunde.

5.5 Deconectarea fasciculelor laser







1. Fixați selectorul în poziția **OFF**.
 - ▶ Fasciculul laser va fi deconectat și pendulul va fi blocat.

AVERTISMENT

Pericol de accidentare prin punere în funcțiune involuntară!

- ▶ Înainte de introducerea acumulatorului, asigurați-vă că produsul aferent este deconectat.
2. Fasciculul laser va fi deconectat automat dacă acumulatorul este gol.

5.6 Exemple aplicative

- 5.6.1 Transmiterea înălțimii 
- 5.6.2 Alinierea profilurilor pentru zidărie uscată 
- 5.6.3 Alinierea plafonierelor 
- 5.6.4 Alinierea conductelor 
- 5.6.5 Alinierea elementelor din sistemele de încălzire 
- 5.6.6 Alinierea ușilor și cadrelor de ferestre 



5.7 Activarea sau dezactivarea modului de recepție al laserului

i Raza de acțiune a receptorului laser poate fi limitată din cauza asimetriei constructive a puterii laserului și posibilelor surse de lumină perturbatoare externe.

Lucrați pe latura solidă a aparatului laser de nivelare cu linii și evitați lucrul în lumină directă, pentru a atinge raza de acțiune optimă. Latura solidă este partea frontală a aparatului laser de nivelare cu linii.

- Pentru a activa modul de recepție, apăsați tasta Mod de recepție.
 - Fasciculul laser se aprinde intermitent de cinci ori pentru confirmare.
 - LED-ul de lângă tasta modului de recepție se aprinde în verde.
 - Vizibilitatea fasciculelor laser se reduce.
- Apăsați din nou tasta Mod de recepție, pentru a dezactiva din nou modul de recepție.
 - LED-ul de lângă tasta modului de recepție se stinge.
 - Vizibilitatea fasciculelor laser crește din nou la nivelul normal.

i La deconectarea laserului, modul de recepție va fi dezactivat.

5.8 Verificarea

5.8.1 Verificarea alinierii fascicului laser

- Distanța dintre pereți trebuie să fie de cel puțin 10 m.
- Așezați laserul pe o suprafață plană și orizontală, la distanța de aproximativ 20 cm față de peretele (A) și orientați punctul de intersecție al liniilor laser spre peretele (A).
- Marcați punctul de intersecție al liniilor laser cu o cruce (1) pe peretele (A) și o cruce (2) pe peretele (B).
- Așezați laserul pe o suprafață plană și orizontală, la distanța de aproximativ 20 cm față de peretele (B) și orientați punctul de intersecție al liniilor laser pe crucea (1) pe peretele (A).
- Reglați înălțimea punctului de intersecție al liniilor laserului astfel încât punctul de intersecție să coincidă cu marcajul (2) de pe peretele (B). După caz, utilizați un stativ sau un suport de perete.
- Marcați din nou punctul de intersecție a liniilor laserului cu o cruce (3) pe peretele (A).
- Măsurați decalajul D dintre crucele (1) și (3) pe peretele (A) (RL = lungimea incintei).
- Calculați valoarea R.
 - Valoarea R trebuie să fie mai mică de 3 mm (1/8").
- Dacă rezultatul se situează în afara limitelor de toleranță, vă rugăm să vă adresați centrului de service Hilti.

$$R = \frac{D \text{ [mm]}}{2} \times \frac{10}{RL \text{ [m]}} \quad (1)$$

$$R = \frac{D \text{ [1/8 in]}}{2} \times \frac{30}{RL \text{ [ft]}} \quad (2)$$

5.8.2 Verificarea preciziei liniei orizontale

- Așezați aparatul la marginea unui spațiu cu lungimea de minim 10 m.

i Suprafața podelei trebuie să fie plană și orizontală.

- Activați toate fasciculele laser și asigurați-vă piedica pendulului este deblocată.
- Faceți un marcaj la distanța de cel puțin 10 m față de aparat, astfel încât punctul de intersecție al liniilor laser să se formeze în centrul marcajului (d0) și linia verticală a marcajului să treacă exact prin mijlocul liniei laser verticale.
- Rotiți aparatul cu 45°, în sens orar privit de sus.
- Marcați apoi pe marcaj punctul (d1) în care linia laser orizontală întâlnește linia verticală a marcajului.
- Rotiți acum aparatul cu 90° în sens antiorar.
- Marcați apoi pe marcaj punctul (d2) în care linia laser orizontală întâlnește linia verticală a marcajului.
- Măsurați următoarele distanțe verticale: d0-d1, d0-d2 și d1-d2. Determinați diferența cea mai mare (dmax) și cea mai mică (dmin).
- Pentru d0-d1, d0-d2 și d1-d2 este valabil:



10. Cea mai mare distanță verticală măsurată permisă este de maxim 5 mm la o distanță de măsură de 10 m.

- ▶ $d_{max} - d_{min}$ = Distanța marcajul situat cel mai sus și marcajul situat cel mai jos în milimetri/ $\frac{1}{10}$ țoli
- ▶ D = Distanța de la aparat la marcaj în metri/picioare

$$(d_{max} - d_{min}) [mm] < 0,5 \left[\frac{mm}{m} \right] * D [m]$$

$$(d_{max} - d_{min}) \left[\frac{inch}{10} \right] < 0.06 D [feet]$$

5.8.3 Verificarea preciziei liniei verticale **12**, **13**



Pentru verificare aveți nevoie de o deschidere de ușă sau de ceva similar cu înălțimea liberă de trecere de cel puțin 2 m. Suplimentar, pe fiecare parte trebuie să fie disponibil un spațiu de cel puțin 2,5 m.

1. Porniți aparatul și asigurați-vă că piedica pendulului este deblocată.
2. Așezați aparatul la distanță de 2,5 m de la deschiderea ușii pe pardoseală și îndreptați linia verticală spre mijlocul deschiderii ușii.
3. Marcați mijlocul liniei verticale pe pardoseală (1) și la marginea de sus a deschiderii ușii (3), precum și la 2,5 m în spatele deschiderii ușii pe pardoseală (2).
4. Așezați aparatul imediat în spatele punctului (2) pe pardoseală și îndreptați fasciculul laser astfel încât acesta să treacă prin punctele (2) și (1).
5. La marginea de sus a deschiderii ușii se poate citi direct abaterea dintre linia laserului și punctul (3). Această valoare corespunde abaterii la dublul înălțimii.
6. Măsurați înălțimea deschiderii ușii.
7. Abaterea maximă admisibilă este de 3 mm pe fiecare 10 m de înălțime.
8. Pentru abaterea determinată după metoda de mai sus, abaterea maximă admisibilă rezultă după cum urmează:
9. Abaterea maximă admisibilă determinată în milimetri trebuie să fie mai mică de 0,3 mm/m x dublul înălțimii în metri.
 - ▶ d = Dublul măsurat al abaterii în milimetri / $\frac{1}{10}$ țoli
 - ▶ H = Înălțimea ușii în metri

$$d < 0,3 \text{ mm} * 2 * H [m]$$

$$d \left[\frac{inch}{10} \right] < 0.072 H [feet]$$

5.8.4 Comportamentul în caz de abateri

- ▶ În cazul în care constatați abateri, adresați-vă centrului de service **Hilti**.

6 Îngrijirea și întreținerea

Îngrijirea produsului

- Îndepărtați cu precauție murdăria aderentă.
- Suflați praful de pe fereastra de ieșire pentru laser. Nu atingeți fereastra de ieșire pentru laser cu degetele.
- Curățați carcasa numai cu o cârpă ușor umezită. Nu utilizați produse de îngrijire care conțin silicon, deoarece acestea pot ataca piesele din plastic.

Întreținerea

- Verificați regulat la toate piesele vizibile dacă există deteriorări și funcționarea impecabilă a elementelor de comandă.
- În caz de deteriorări și/ sau disfuncționalități, nu puneți produsul în exploatare. Dispuneți urgent repararea produsului la centrul de service de la **Hilti**.
- După lucrările de îngrijire și întreținere, atașați toate dispozitivele de protecție și verificați funcționarea impecabilă a acestora.



Pentru o exploatare sigură utilizați numai piese de schimb și materiale consumabile originale. Piese de schimb, materiale consumabile și accesorii avizate de **Hilti** pentru produs găsiți la centrul dumneavoastră **Hilti Store** sau la: www.hilti.group



6.1 Service echipamente de măsurare Hilti

Centrul de service pentru echipamente de măsurare **Hilti** execută verificarea și, în caz de abatere, restabilirea și o nouă verificare a conformității cu specificația a instrumentului de măsurare. Conformitatea cu specificația la momentul verificării este confirmată în scris prin certificatul de service. Se recomandă:

- Alegeți un interval de verificare adecvat, corespunzător folosirii.
- După o solicitare neobișnuită a aparatului, înaintea lucrărilor importante, însă cel puțin anual, dispuneți efectuarea unei verificări la centrul de service pentru echipamentele de măsurare de la **Hilti**.

Verificarea de către centrul de service pentru echipamente de măsurare **Hilti** nu degrevează utilizatorul de verificarea instrumentului de măsurare înainte de folosire și pe parcursul acesteia.

7 Transportul și depozitarea

Transportul

- ▶ Controlați înainte de fiecare utilizare, precum și înaintea unui transport lung și după acesta, dacă produsul prezintă deteriorări.

Depozitarea

- ▶ Depozitați produsul și bateriile în spații răcoaroase și uscate. Aveți în vedere valorile limită de temperatură, indicate în Date tehnice.
- ▶ Nu depozitați niciodată produsul și bateriile în soare, pe surse de căldură sau în spatele geamurilor de sticlă.
- ▶ Depozitați produsul și bateriile în spații inaccesibile pentru copii și pentru persoanele neautorizate.
- ▶ Controlați înainte de fiecare utilizare, precum și înaintea unei depozitări lungi și după acesta, dacă produsul prezintă deteriorări.

8 Asistență în caz de avarii

În cazul avariilor care nu sunt prezentate în acest tabel sau pe care nu le puteți remedia prin mijloace proprii, vă rugăm să vă adresați centrul de service **Hilti**.

Avarie	Cauza posibilă	Soluție
Produsul nu permite conectarea.	Bateria este descărcată complet	▶ Schimbați bateriile.
	Polaritate greșită a bateriei	▶ Introduceți bateriile corect.
	Locașul bateriilor nu este închis	▶ Închideți locașul bateriilor.
	Produsul sau comutatorul de pornire/oprire este defect	▶ Adresați-vă centrului de service Hilti.
Fasciculele laser individuale nu funcționează.	Sursa laser sau sistemul de comandă pentru laser este defect	▶ Adresați-vă centrului de service Hilti.
Produsul permite conectarea, dar nu este vizibil niciun fascicul laser.	Sursa laser sau sistemul de comandă pentru laser este defect	▶ Adresați-vă centrului de service Hilti.
	Temperatura este prea ridicată sau prea scăzută	▶ Lăsați produsul să se răcească sau să se încălzească.
Alinierea automată nu funcționează.	Produsul este instalat pe o suprafață-suport oblică	▶ Așezați produsul pe o suprafață-suport plană și orizontală.
	Pendulul este blocat	▶ Eliberați pendulul.

9 Garanția producătorului

- ▶ Pentru relații suplimentare referitoare la condițiile de garanție legală, vă rugăm să vă adresați partenerului dumneavoastră local **Hilti**.

10 Alte informații

Accesorii, produse din sistem și alte informații referitoare la produsul dumneavoastră găsiți **aici**.



根据 SJ/T 11364-2014 的有害物质材料披露
Hazardous substances material disclosure according to SJ/T 11364-2014

Product type: Laser
Products: PM 2-LG (02) / PM 2-PG (01)

零件名称 Part name	有害物质					
	Hazardous substances					
	铅	汞	镉	六价铬	多溴联苯	多溴
	Lead (Pb)	Mercury (Hg)	Cadmium (Cd)	Hexavalent Chromium (Cr(VI))	Polybrominated biphenyls (PBB)	Polybrominated biphenyls (PBB)
电子元件 (PCBs) Electronics (PCBs)	o	o	o	o	o	
壳体组件 Housing	o	o	o	o	o	
电气联接线 Electrical wirings	o	o	o	o	o	
核心部件 Core part	x	o	o	o	o	

以下表格均依据 SJ/T 11364 通则制定。

- o: 表示该有害物质在该部件所有均质材料中的含量均在 GB/T 26572 标准规定的限量要求以下。
- x: 表示该有害物质至少在该部件的某一均质材料中的含量超出 GB/T 26572 标准规定的限量要求。
(企业可基于其实际情况在包装箱内提供 “X” 标识的详细技术说明。)

The following tables are prepared in accordance with the provision of SJ/T 11364.

O: Indicates that said hazardous substances contained in all of the homogeneous materials for this part is below limit requirement of GB/T 26572

X: Indicates that said hazardous substances contained in at least one of the homogeneous materials used for this part is above the limit requirement of GB/T 26572.

(Enterprises may further provide in this box technical explanation for marking "X" based on their actual circumstances.)

Acest tabel este valabil pentru piața din China.



限用物質含有情況標示聲明書

Declaration of the Presence Condition of the Restricted Substances Marking

設備名稱: PM 2-LG (02) / PM 2-PG (01), 型號 (型式) : Laser Equipment name: PM 2-LG (02) / PM 2-PG (01), Type designation: Laser						
單元 Unit	限用物質及其化學符號 Restricted substances and its chemical symbols					
	鉛 Lead (Pb)	汞 Mercury (Hg)	鎘 Cadmium (Cd)	六價鉻 Hexavalent Chromium (Cr (VI))	多溴聯苯 Polybrominated biphenyls (PBB)	多 Po bip
电子元件 (PCBs) Electronics (PCBs)	0	0	0	0	0	
壳体组件 Housing	0	0	0	0	0	
电气联接线 Electrical wirings	0	0	0	0	0	
核心部件 Core part	-	0	0	0	0	

備考 1. “超出 0.1 wt %” 及 “超出 0.01 wt %” 係指限用物質之百分比含量超出百分比含量基準值。
Note 1: “Exceeding 0.1wt.% and exceeding 0.01wt %” indicate that the percentage contain of the restricted substance exceeds the reference percentage value of presence condition.

備考 2. “0” 係指該項限用物質之百分比含量未超出百分比含量基準值。
Note 2: “0” – indicates that the percentage contain of the restricted substance does not exceeds the percentage reference value of presence.

備考 3. “-” 係指該項限用物質為排除項目。
Note 3: The “-” indicates that the restricted substance corresponds to the exemption.

Acest tabel este valabil pentru piața din Taiwan.

11 Dezafectarea și evacuarea ca deșeurii

Mașinile **Hilti** sunt fabricate într-o proporție mare din materiale reutilizabile. Condiția necesară pentru reciclare este separarea corectă a materialelor. În multe țări, **Hilti** preia mașinile dumneavoastră vechi pentru revalorificare. Solicitați relații la centrul pentru clienți **Hilti** sau la consilierul dumneavoastră de vânzări.



▶ Nu aruncați sculele electrice, aparatele electronice și acumulatorii în containerele de gunoi menajer!

Μετάφραση οδηγιών χρήσης από το πρωτότυπο

1 Στοιχεία για τις οδηγίες χρήσης

1.1 Σχετικά με τις παρούσες οδηγίες χρήσης

- **Προειδοποίηση!** Πριν χρησιμοποιήσετε το προϊόν, βεβαιωθείτε, ότι έχετε διαβάσει και κατανοήσει τις οδηγίες χρήσης που συνοδεύουν το προϊόν συμπεριλαμβανομένων των οδηγιών, των υποδείξεων ασφαλείας και προειδοποίησης, των εικόνων και των προδιαγραφών. Εξοικειωθείτε ιδίως με όλες τις οδηγίες, τις υποδείξεις ασφαλείας και προειδοποίησης, τις εικόνες, τις προδιαγραφές καθώς και τα εξαρτήματα και τις λειτουργίες. Σε περίπτωση παράβλεψης υπάρχει ο κίνδυνος ηλεκτροπληξίας,



πυρκαγιάς και/ή σοβαρών τραυματισμών. Φυλάξτε τις οδηγίες χρήσης συμπεριλαμβανομένων όλων των οδηγιών, των υποδείξεων ασφαλείας και προειδοποίησης για μεταγενέστερη χρήση.

- Τα προϊόντα της προορίζονται για τον επαγγελματία χρήστη και ο χειρισμός, η συντήρηση και η επισκευή τους επιτρέπεται μόνο από εξουσιοδοτημένο, ενημερωμένο προσωπικό. Το προσωπικό αυτό πρέπει να έχει ενημερωθεί ειδικά για τους κινδύνους που ενδέχεται να παρουσιαστούν. Από το προϊόν και τα βοηθητικά του μέσα ενδέχεται να προκληθούν κίνδυνοι, όταν ο χειρισμός τους γίνεται με ακατάλληλο τρόπο από μη εκπαιδευμένο προσωπικό ή όταν δεν χρησιμοποιούνται με κατάλληλο τρόπο.
- Οι συντημένες οδηγίες χρήσης αντιστοιχούν στο τρέχον επίπεδο της τεχνολογίας τη στιγμή της εκτύπωσης. Μπορείτε να βρίσκετε πάντα την τρέχουσα έκδοση online στη σελίδα προϊόντων της Hilti. Χρησιμοποιήστε για αυτόν τον σκοπό τον σύνδεσμο ή τον κωδικό QR σε αυτές τις οδηγίες χρήσης, που επισημαίνεται με το σύμβολο
- Όταν δίνετε το προϊόν σε άλλους, βεβαιωθείτε ότι τους έχετε δώσει και αυτές τις οδηγίες χρήσης.

1.2 Επεξήγηση συμβόλων

1.2.1 Υποδείξεις προειδοποίησης

Οι υποδείξεις προειδοποίησης προειδοποιούν από κινδύνους κατά την εργασία με το προϊόν. Χρησιμοποιούνται οι ακόλουθες λέξεις επισήμανσης:

ΚΙΝΔΥΝΟΣ

ΚΙΝΔΥΝΟΣ !

- ▶ Για μια άμεσα επικίνδυνη κατάσταση, που οδηγεί σε σοβαρό ή θανατηφόρο τραυματισμό.

ΠΡΟΕΙΔΟΠΟΙΗΣΗ

ΠΡΟΕΙΔΟΠΟΙΗΣΗ !

- ▶ Για μια πιθανά επικίνδυνη κατάσταση, που μπορεί να οδηγήσει σε σοβαρό ή θανατηφόρο τραυματισμό.

ΠΡΟΣΟΧΗ

ΠΡΟΣΟΧΗ !

- ▶ Για μια πιθανόν επικίνδυνη κατάσταση, που ενδέχεται να οδηγήσει σε τραυματισμούς ή υλικές ζημιές.

1.2.2 Σύμβολα στην τεκμηρίωση

Στην παρούσα τεκμηρίωση χρησιμοποιούνται τα ακόλουθα σύμβολα:

	Πριν από τη χρήση διαβάστε τις οδηγίες χρήσης
	Υποδείξεις χρήσης και άλλες χρήσιμες πληροφορίες
	Χειρισμός ανακυκλώσιμων υλικών
	Μην πετάτε τα ηλεκτρικά εργαλεία και τις μπαταρίες στον κάδο οικιακών απορριμμάτων

1.2.3 Σύμβολα σε εικόνες

Στις εικόνες χρησιμοποιούνται τα ακόλουθα σύμβολα:

	Αυτοί οι αριθμοί παραπέμπουν στην εκάστοτε εικόνα στην αρχή αυτών των οδηγιών
	Η αρίθμηση δείχνει τη σειρά των βημάτων εργασίας στην εικόνα και ενδέχεται να διαφέρει από τα βήματα εργασίας στο κείμενο
	Οι αριθμοί θέσης χρησιμοποιούνται στην εικόνα Επισκόπηση και παραπέμπουν στους αριθμούς του υπομνήματος στην ενότητα Συνοπτική παρουσίαση προϊόντος
	Αυτό το σύμβολο έχει σκοπό να επιστήσει ιδιαίτερα την προσοχή σας κατά την εργασία με το προϊόν.

1.3 Σύμβολα ανάλογα με το προϊόν

1.3.1 Σύμβολα στο προϊόν

Στο προϊόν μπορεί να χρησιμοποιούνται τα ακόλουθα σύμβολα:





Το προϊόν υποστηρίζει τεχνολογία NFC, που είναι συμβατή με πλατφόρμες iOS και Android.

1.4 Πληροφορίες προϊόντος

Τα προϊόντα της **HILTI** προορίζονται για τον επαγγελματία χρήστη και ο χειρισμός, η συντήρηση και η επισκευή τους επιτρέπεται μόνο από εξουσιοδοτημένο, ενημερωμένο προσωπικό. Το προσωπικό αυτό πρέπει να έχει ενημερωθεί ειδικά για τους κινδύνους που ενδέχεται να παρουσιαστούν. Από το προϊόν και τα βοηθητικά του μέσα ενδέχεται να προκληθούν κίνδυνοι, όταν ο χειρισμός τους γίνεται με ακατάλληλο τρόπο από μη εκπαιδευμένο προσωπικό ή όταν δεν χρησιμοποιούνται με κατάλληλο τρόπο.

Η περιγραφή τύπου και ο αριθμός σειράς αναγράφονται στην πινακίδα τύπου.

- ▶ Αντιγράψτε τον αριθμό σειράς στον ακόλουθο πίνακα. Θα χρειαστείτε τα στοιχεία προϊόντος για ερωτήματα προς την αντιπροσωπεία μας ή το σέρβις μας.

Στοιχεία προϊόντος

Λείζερ προβολής γραμμών	PM 2-LG
Γενιά	02
Αρ. σειράς	

1.5 Δήλωση συμμόρφωσης

Ο κατασκευαστής δηλώνει ως μόνος υπεύθυνος ότι το προϊόν που περιγράφεται εδώ ικανοποιεί την ισχύουσα νομοθεσία και τα ισχύοντα πρότυπα.

Τα έγγραφα τεχνικής τεκμηρίωσης υπάρχουν εδώ:

Hilti Entwicklungsgesellschaft mbH | Zulassung Geräte | Hiltistraße 6 | 86916 Kaufering, DE

1.6 Αυτοκόλλητα στο προϊόν

Πληροφορίες λέιζερ

	<p>Κατηγορία λέιζερ 2, βασισμένη στο πρότυπο IEC60825-1/EN60825-1:2014 και αντιστοιχεί σε CFR 21 § 1040.10 και 1040.11 (Laser Notice 56). Μην κοιτάτε στην ακτίνα.</p>
--	----------------------------------------------------------------------------------------------------------------------------------------------------------------------------

2 Ασφάλεια

2.1 Γενικές υποδείξεις για την ασφάλεια Εργαλεία μέτρησης

⚠ ΠΡΟΕΙΔΟΠΟΙΗΣΗ! Διαβάστε όλες τις υποδείξεις για την ασφάλεια και τις οδηγίες. Από εργαλεία μέτρησης ενδέχεται να προκληθούν κίνδυνοι, όταν χρησιμοποιούνται με ακατάλληλο τρόπο. Από παραλείψεις κατά την τήρηση των υποδείξεων ασφαλείας και των οδηγιών μπορεί να προκληθούν ζημιές στο εργαλείο μέτρησης και/ή σοβαροί τραυματισμοί.

Φυλάξτε όλες τις υποδείξεις για την ασφάλεια και τις οδηγίες για μελλοντική χρήση.

Ασφάλεια χώρου εργασίας

- ▶ Διατηρείτε το χώρο εργασίας σας καθαρό και με καλό φωτισμό. Η αταξία στο χώρο εργασίας και οι μη φωτισμένες περιοχές μπορεί να οδηγήσουν σε ατυχήματα.
- ▶ Μην εργάζεστε με το προϊόν σε περιβάλλον επικίνδυνο για εκρήξεις, στο οποίο υπάρχουν εύφλεκτα υγρά, αέρια ή σκόνη.
- ▶ Κατά την χρήση του προϊόντος, κρατάτε μακριά τα παιδιά και άλλα πρόσωπα.
- ▶ Χρησιμοποιείτε το προϊόν μόνο εντός των καθορισμένων ορίων χρήσης.
- ▶ Προσέχετε τους ισχύοντες στη χώρα σας κανονισμούς πρόληψης ατυχημάτων.

Ηλεκτρική ασφάλεια

- ▶ Μην εκθέτετε το προϊόν σε βροχή ή σε υγρασία. Η εισχώρηση υγρασίας μπορεί να προκαλέσει βραχυκυκλώματα, ηλεκτροπληξία, εγκαύματα ή εκρήξεις.
- ▶ Παρόλο που το προϊόν προστατεύεται από την εισχώρηση υγρασίας, θα πρέπει να το σκουπίζετε πριν το τοποθετήσετε στο δοχείο μεταφοράς.

Ασφάλεια προσώπων

- ▶ Να είσαστε πάντα προσεκτικοί, να προσέχετε τι κάνετε και να εργάζεστε με το εργαλείο μέτρησης με περίσκεψη. Μην χρησιμοποιείτε εργαλεία μέτρησης, όταν είστε κουρασμένοι ή όταν βρίσκεστε



υπό την επήρεια ναρκωτικών ουσιών, οιοιπνεύματος ή φαρμάκων. Μία στιγμή απροσεξίας κατά τη χρήση του εργαλείου μέτρησης μπορεί να οδηγήσει σε σοβαρούς τραυματισμούς.

- ▶ **Αποφύγετε τις αφύσικες στάσεις του σώματος.** Φροντίστε για την ασφαλή στήριξη του σώματός σας και διατηρείτε πάντα την ισορροπία σας.
- ▶ **Φοράτε προσωπικό εξοπλισμό προστασίας.** Η χρήση εξοπλισμού προσωπικής προστασίας μειώνει τον κίνδυνο τραυματισμών.
- ▶ **Μην καθιστάτε ανενεργά τα συστήματα ασφαλείας και μην απομακρύνετε τις πινακίδες υποδείξεων και προειδοποιήσεων.**
- ▶ **Αποφύγετε την ακούσια θέση σε λειτουργία της συσκευής.** Βεβαιωθείτε ότι είναι απενεργοποιημένο το εργαλείο μέτρησης, πριν το συνδέσετε στην επαναφορτιζόμενη μπαταρία, πριν το πιάσετε ή το μεταφέρετε.
- ▶ **Χρησιμοποιείτε το προϊόν και τα αξεσουάρ σύμφωνα με τις παρούσες οδηγίες και έτσι όπως προβλέπεται για τον συγκεκριμένο τύπο εργαλείου.** Λαμβάνετε ταυτόχρονα υπόψη τις συνθήκες εργασίας και την προς εκτέλεση εργασία. Η χρήση προϊόντων για εργασίες διαφορετικές από τις προβλεπόμενες μπορεί να οδηγήσει σε επικίνδυνες καταστάσεις.
- ▶ **Μην εκτιμάτε λάθος την ασφάλεια και μην παραβλέπετε τους κανόνες ασφαλείας για εργαλεία μέτρησης, ακόμη και όταν, μετά από πολλές χρήσεις, έχετε εξοικειωθεί με το εργαλείο μέτρησης.** Από απρόσεκτες ενέργειες μπορούν να προκληθούν σοβαροί τραυματισμοί εντός κλάσματος δευτερολέπτου.
- ▶ **Δεν επιτρέπεται η χρήση του εργαλείου μέτρησης κοντά σε ιατρικές συσκευές.**

Χρήση και αντιμετώπιση του εργαλείου μέτρησης

- ▶ **Χρησιμοποιείτε το προϊόν και τα αξεσουάρ μόνο σε τεχνικά άφογη κατάσταση.**
- ▶ **Φυλάτε τα εργαλεία μέτρησης που δεν χρησιμοποιείτε μακριά από παιδιά.** Μην αφήνετε να χρησιμοποιήσουν το προϊόν άτομα που δεν είναι εξοικειωμένα με αυτό ή που δεν έχουν διαβάσει τις οδηγίες χρήσης. Τα εργαλεία μέτρησης είναι επικίνδυνα, όταν χρησιμοποιούνται από άπειρα πρόσωπα.
- ▶ **Φροντίζετε σχολαστικά τα εργαλεία μέτρησης.** Ελέγχετε, εάν τα κινούμενα μέρη λειτουργούν άψογα και δεν μπλοκάρουν, εάν έχουν σπάσει κάποια εξαρτήματα ή έχουν υποστεί τέτοια ζημιά ώστε να επηρεάζεται αρνητικά η λειτουργία του εργαλείου μέτρησης. Δώστε τα χαλασμένα εξαρτήματα για επισκευή πριν χρησιμοποιήσετε το εργαλείο μέτρησης. Πολλά ατυχήματα οφείλονται σε κακά συντηρημένα εργαλεία μέτρησης.
- ▶ **Δεν επιτρέπεται σε καμία περίπτωση η τροποποίηση ή παραποίηση του προϊόντος.** Τροποποιήσεις ή μετατροπές, που δεν έχουν επιτραπεί ρητά από τηHilti, μπορεί να περιορίσουν το δικαίωμα του χρήστη να θέσει σε λειτουργία το προϊόν.
- ▶ **Πριν από σημαντικές μετρήσεις, καθώς και μετά από πτώση ή άλλες μηχανικές επιδράσεις, πρέπει να ελέγχετε την ακρίβεια του εργαλείου μέτρησης.**
- ▶ **Τα αποτελέσματα της μέτρησης ενδέχεται να επηρεαστούν, λόγω της αρχής λειτουργίας, από συγκεκριμένες συνθήκες περιβάλλοντος.** Τέτοιες είναι π.χ. η εγγύτητα σε συσκευές που παράγουν ισχυρά μαγνητικά ή ηλεκτρομαγνητικά πεδία, οι δονήσεις και οι αλλαγές της θερμοκρασίας.
- ▶ **Από γρήγορα μεταβαλλόμενες συνθήκες μέτρησης μπορεί να παραποιηθούν τα αποτελέσματα της μέτρησης.**
- ▶ **Εάν μεταφέρετε το προϊόν από πολύ κρύο σε ζεστό περιβάλλον ή το αντίστροφο, θα πρέπει να αφήσετε το προϊόν να εγκλιματιστεί πριν από τη χρήση.** Από μεγάλες διαφορές θερμοκρασίας μπορεί να προκληθούν δυσλειτουργίες και λανθασμένα αποτελέσματα μέτρησης.
- ▶ **Σε περίπτωση χρήσης με αντάπτορες και αξεσουάρ βεβαιωθείτε ότι το αξεσουάρ είναι καλά στερεωμένο.**
- ▶ **Παρόλο που το εργαλείο μέτρησης έχει σχεδιαστεί για σκληρή χρήση σε εργοτάξια, θα πρέπει να χρησιμοποιείται σχολαστικά, όπως και κάθε οπτικό και ηλεκτρικό προϊόν (κιάλια, γυαλιά, φωτογραφικές μηχανές).**
- ▶ **Τηρείτε τις αναφερόμενες θερμοκρασίες λειτουργίας και αποθήκευσης.**

2.2 Πρόσθετες υποδείξεις για την ασφάλεια για όργανα μέτρησης με λέιζερ

- ▶ **Σε περίπτωση ακατάλληλου ανοίγματος του προϊόντος μπορεί να εξέλθει ακτινοβολία λέιζερ που υπερβαίνει την κατηγορία 2.** Αναθέστε την επισκευή του προϊόντος μόνο στο σέρβις της Hilti.
- ▶ **Αποκλείστε την περιοχή μέτρησης.** Βεβαιωθείτε ότι κατά την τοποθέτηση του προϊόντος δεν κατευθύνετε την ακτίνα λέιζερ σε άλλα άτομα ή στον εαυτό σας. Οι ακτίνες λέιζερ θα πρέπει να διέρχονται σε μεγάλη απόσταση πάνω ή κάτω από το ύψος των ματιών.
- ▶ **Διατηρείτε καθαρό το παράθυρο εξόδου λέιζερ, για την αποφυγή λανθασμένων μετρήσεων.**



- ▶ Πριν από μετρήσεις/ τη χρήση και επαναλαμβανόμενα κατά τη χρήση ελέγχετε την ακρίβεια του προϊόντος.
- ▶ Μετρήσεις κοντά σε αντικείμενα ή/και επιφάνειες με αντανάκλαση, μέσα από γυάλινες επιφάνειες ή παρόμοια υλικά ενδέχεται να παραποιήσουν το αποτέλεσμα.
- ▶ Τοποθετήστε το προϊόν σε κατάλληλη βάση, σε τρίποδο ή τοποθετήστε το σε μια επίπεδη επιφάνεια.
- ▶ Απαγορεύεται η εργασία με πήχεις μέτρησης κοντά σε καλώδια υψηλής τάσης.
- ▶ Βεβαιωθείτε ότι στον περιβάλλοντα χώρο δεν χρησιμοποιείται άλλο όργανο μέτρησης με λέιζερ, το οποίο θα μπορούσε να επηρεάσει τη μέτρησή σας.
- ▶ Μην αφήνετε τις ακτίνες λέιζερ να εκτείνονται σε μη επιτηρούμενες περιοχές.

2.3 Πρόσθετες υποδείξεις για την ασφάλεια

- ▶ Κίνδυνος τραυματισμού από πτώση εξαρτημάτων ή/και αξεσουάρ. Ελέγξτε πριν από την έναρξη της εργασίας, ότι είναι καλά στερεωμένα τα τοποθετημένα αξεσουάρ.

2.4 Ηλεκτρομαγνητική συμβατότητα

Παρόλο που η συσκευή ανταποκρίνεται στις αυστηρές απαιτήσεις των οδηγιών που ισχύουν, η Hilti δεν μπορεί να αποκλείσει το ενδεχόμενο να δεχτεί παρεμβολές από έντονη ακτινοβολία, γεγονός που μπορεί να προκαλέσει δυσλειτουργίες. Σε αυτήν την περίπτωση ή σε περίπτωση άλλων αμφιβολιών, πρέπει να πραγματοποιούνται δοκιμαστικές μετρήσεις. Η Hilti δεν μπορεί επίσης να αποκλείσει ότι δεν θα προκληθούν παρεμβολές σε άλλες συσκευές (π.χ. συστήματα πλοήγησης αεροπλάνων).

2.5 Κατηγοριοποίηση λέιζερ για προϊόντα της κατηγορίας λέιζερ 2

Το προϊόν ανταποκρίνεται στην κατηγορία λέιζερ 2 κατά IEC / EN 60825-1:2014 και κατά CFR 21 § 1040 (FDA). Τα προϊόντα αυτά επιτρέπεται να χρησιμοποιούνται χωρίς περαιτέρω μέτρα προστασίας. Παρόλα αυτά δεν θα πρέπει, όπως και στον ήλιο, να κοιτάτε κατευθείαν στην πηγή εκπομπής φωτός. Σε περίπτωση απευθείας επαφής με τα μάτια, κλείστε τα μάτια και απομακρύνετε το κεφάλι από την περιοχή της ακτινοβολίας. Μην κατευθύνετε την ακτίνα λέιζερ σε ανθρώπους.

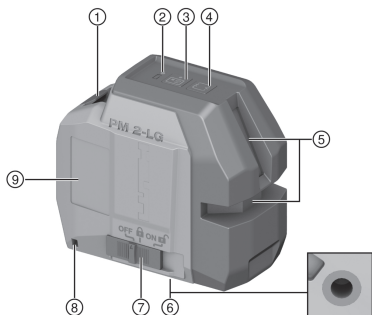
2.6 Επιμελής χειρισμός και χρήση μπαταριών

- ▶ Αφαιρείτε τις μπαταρίες από το προϊόν, όταν δεν πρόκειται να το χρησιμοποιήσετε για μεγαλύτερο χρονικό διάστημα. Οι μπαταρίες ενδέχεται να διαβρωθούν σε περίπτωση μεγαλύτερης διάρκειας αποθήκευσης και να εκφορτιστούν.
- ▶ Φροντίστε ώστε οι μπαταρίες να μην καταλήγουν στα χέρια παιδιών.
- ▶ Μη χρησιμοποιείτε ταυτόχρονα καινούργιες και παλιές μπαταρίες. Αντικαθιστάτε πάντα όλες τις μπαταρίες ταυτόχρονα. Μη χρησιμοποιείτε μπαταρίες διαφορετικών κατασκευαστών ή με διαφορετικές περιγραφές τύπου.
- ▶ Μην χρησιμοποιείτε μπαταρίες που έχουν υποστεί ζημιά.
- ▶ Χρησιμοποιείτε για αυτό το προϊόν μόνο τον προβλεπόμενο τύπο μπαταρίας. Η χρήση άλλων μπαταριών μπορεί να προκαλέσει τραυματισμούς και κίνδυνο πυρκαγιάς.
- ▶ Προσέξτε κατά την αντικατάσταση μπαταριών τη σωστή πολικότητα. Υπάρχει κίνδυνος έκρηξης.
- ▶ Μην υπερθερμαίνετε τις μπαταρίες και μην τις ρίχνετε στη φωτιά. Οι μπαταρίες μπορεί να εκραγούν και μπορεί να απελευθερωθούν τοξικές ουσίες.
- ▶ Μη φορτίζετε τις μπαταρίες.
- ▶ Μην κολλάτε τις μπαταρίες στο προϊόν.
- ▶ Μην αποφορτίζετε τις μπαταρίες βραχυκυκλώνοντάς τις. Οι μπαταρίες μπορεί να χάσουν τη στεγανότητα, να εκραγούν, να καούν και να προκαλέσουν τραυματισμούς.
- ▶ Μην προκαλείτε ζημιές στις μπαταρίες και μην αποσυναρμολογείτε τις μπαταρίες. Οι μπαταρίες μπορεί να χάσουν τη στεγανότητα, να εκραγούν, να καούν και να προκαλέσουν τραυματισμούς.



3 Περιγραφή

3.1 Συνοπτική παρουσίαση προϊόντος



- ① Θήκη μπαταριών
- ② Ένδειξη κατάστασης φόρτισης
- ③ Πλήκτρο λειτουργίας δέκτη
- ④ Πλήκτρο λειτουργίας γραμμών
- ⑤ Παράθυρο εξόδου λέιζερ
- ⑥ Σπείρωμα στερέωσης
- ⑦ Διακόπτης επιλογής on / off και κλειδωμα / ξεκλειδωμα του εκκρεμούς
- ⑧ Κρίκος για στερέωση της ασφάλειας πτώσης
- ⑨ Θέση πινακίδας επιδόσεων

3.2 Κατάλληλη χρήση

Το προϊόν που περιγράφεται είναι ένα αυτόματης στάθμισης λέιζερ προβολής γραμμών, το οποίο προορίζεται για στάθμιση και εκτέλεση εργασιών ευθυγράμμισης. Το λέιζερ προβολής γραμμών έχει δύο πράσινες γραμμές (οριζόντια και κάθετη) και ένα σημείο τομής γραμμών. Ο χειρισμός του λέιζερ προβολής γραμμών μπορεί να γίνει από ένα άτομο. Οι γραμμές και το σημείο τομής γραμμών έχουν εμβέλεια περ. 20 m (65 ft). Η εμβέλεια εξαρτάται από τη φωτεινότητα του περιβάλλοντος. Το προϊόν προορίζεται για χρήση σε εσωτερικούς χώρους.

Πιθανές χρήσεις είναι: Στάθμιση πριζών, καναλιών καλωδίων, θερμαντικών σωμάτων και εγκαταστάσεων. Στάθμιση κρεμαστών οροφών. Στάθμιση και ευθυγράμμιση θυρών και παραθύρων. Μεταφορά υψών. Κάθετη ευθυγράμμιση σωλήνων.

3.3 Μηνύματα λειτουργίας

Κατάσταση	Σημασία
Το LED δεν ανάβει.	<ul style="list-style-type: none"> • Η συσκευή είναι απενεργοποιημένη. • Οι μπαταρίες έχουν αδειάσει. • Οι μπαταρίες έχουν τοποθετηθεί λάθος.
Το LED ανάβει μόνιμα.	Η ακτίνα λέιζερ είναι ενεργοποιημένη. Η συσκευή βρίσκεται σε λειτουργία. Οι μπαταρίες είναι γεμάτες.
Το LED αναβοσβήνει γρήγορα.	Οι μπαταρίες έχουν σχεδόν αδειάσει
Το LED αναβοσβήνει.	Η συσκευή απενεργοποιήθηκε αυτόματα, όμως το εκκρεμές δεν είναι κλειδωμένο.
Η ακτίνα λέιζερ αναβοσβήνει δύο φορές κάθε 10 (εκκρεμές όχι κλειδωμένο) ή 2 (εκκρεμές κλειδωμένο) δευτερόλεπτα.	Οι μπαταρίες έχουν σχεδόν αδειάσει
Η ακτίνα λέιζερ αναβοσβήνει πέντε φορές και στη συνέχεια μένει αναμμένη.	<ul style="list-style-type: none"> • Η αυτόματη απενεργοποίηση απενεργοποιήθηκε. • Έχει ενεργοποιηθεί ή απενεργοποιηθεί η λειτουργία δέκτη.
Η ακτίνα λέιζερ αναβοσβήνει με μεγάλη συχνότητα.	Η συσκευή δεν μπορεί να πραγματοποιήσει αυτόματη στάθμιση.
Η ακτίνα λέιζερ αναβοσβήνει κάθε 2 δευτερόλεπτα.	Τρόπος λειτουργίας κεκλιμένης γραμμής. Το εκκρεμές είναι κλειδωμένο, επομένως δεν είναι σταθμισμένες οι γραμμές.



3.4 Έκταση παράδοσης

Λέιζερ προβολής γραμμών, θήκη, 4x μπαταρίες AA (όχι σε όλες τις αγορές), οδηγίες χρήσης, πιστοποιητικό κατασκευαστή

4 Τεχνικά χαρακτηριστικά

Εμβέλεια γραμμών και σημείου τομής χωρίς δέκτη λέιζερ	20 m (65 ft - 7 in)
Εμβέλεια γραμμών και σημείου τομής με δέκτη λέιζερ (εξαρτάται από τη φωτεινότητα του περιβάλλοντος και τη θέση του δέκτη από το λέιζερ)	2 m ... 50 m (6 ft - 7 in ... 164 ft - 1 in)
Χρόνος αυτόματης στάθμισης	3 s
Περιοχή αυτόματης στάθμισης (τυπική)	±4°
Ακρίβεια στα 10 m (33 ft)	±3 mm (±0,12 in)
Πάχος γραμμής (απόσταση 5 m)	< 2 mm (< 0,08 in)
Κατηγορία λέιζερ	Κατηγορία 2, ορατό, 510 - 530 nm, ±10 nm (IEC 60825-1:2014), class II (CFR 21 §1040.10 και 1040.11) (FDA)
Απόκλιση δέσμης γραμμών λέιζερ *180°	0,05... 0,08 mrad
Μέση ισχύς εξόδου (μέγ.) (p)	< 1 mW
Μήκος κύματος (λ), ±10 nm	510 nm ... 530 nm
Διάρκεια παλμών (tp)	< 60 μs
Συχνότητα παλμών (f)	< 12 kHz
Τροφοδοσία ρεύματος	4x μπαταρίες 1,5V AA
Διάρκεια λειτουργίας (τυπική), όλες οι γραμμές ενεργοποιημένες	στους 24°C (72°F) : 10 ώρες
Διάρκεια λειτουργίας (τυπική), μόνο οριζόντιες ή κάθετες γραμμές ενεργές	στους 24°C (72°F) : 20 ώρες
Αυτόματη απενεργοποίηση (ενεργοποιημένη μετά από)	1 ώρα
Ένδειξη κατάστασης λειτουργίας	LED και ακτίνες λέιζερ
Θερμοκρασία λειτουργίας	-10 °C ... 40 °C (14,0 °F ... 104,0 °F)
Θερμοκρασία αποθήκευσης	-25 °C ... 63 °C (-13,0 °F ... 145,4 °F)
Προστασία από σκόνη και ψεκασμό νερού (εκτός από τη θήκη μπαταριών)	IP 54 κατά IEC 60529
Σπείρωμα τρίποδου	UNC 1/4"
Διαστάσεις μήκος x πλάτος x ύψος	66 mm x 116 mm x 103 mm (2,60 in x 4,57 in x 4,06 in)
Βάρος με πόδι και μαζί με μπαταρίες	600 g (21,16 oz)



5 Χειρισμός

5.1 Τοποθέτηση / αντικατάσταση μπαταριών



- Προσέξτε τη σωστή πολικότητα των μπαταριών.
- Αντικαθιστάτε πάντα όλες τις μπαταρίες.
- Χρησιμοποιείτε μόνο μπαταρίες κατασκευασμένες σύμφωνα με τα διεθνή πρότυπα.

1. Ανοίξτε τη θήκη μπαταριών.
2. Αφαιρέστε ενδεχομένως τις άδειες μπαταρίες.
3. Τοποθετήστε τις καινούργιες μπαταρίες.
4. Κλείστε τη θήκη μπαταριών.

5.2 Ασφάλεια από πτώση



ΠΡΟΕΙΔΟΠΟΙΗΣΗ

Κίνδυνος τραυματισμού από πτώση του εξαρτήματος και/ή αξεσουάρ!

- ▶ Χρησιμοποιείτε μόνο την προτεινόμενη για το προϊόν σας ασφάλεια πτώσης **Hilti**.
- ▶ Ελέγχετε την ασφάλεια πτώσης και τα σημεία στερέωσης της ασφάλειας πτώσης πριν από κάθε χρήση για πιθανές ζημιές.



Προσέξτε τις εθνικές οδηγίες για εργασίες σε ύψος.


Χρησιμοποιείτε ως ασφάλεια από πτώση για αυτό το προϊόν αποκλειστικά την ασφάλεια πτώσης **Hilti** PMA 92.

- ▶ Στερεώστε την ασφάλεια πτώσης στο λέιζερ και σε μια φέρουσα δομή. Ελέγξτε ότι συγκρατείται καλά.

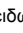


Προσέξτε τις οδηγίες χρήσης της **Hilti** ασφάλειας πτώσης.

5.3 Ενεργοποίηση ακτίνων λέιζερ

1. Θέστε τον διακόπτη επιλογής στη θέση  (on / ξεκλειδωτο).
 - ▶ Ενεργοποιούνται όλες οι γραμμές λέιζερ και όλα τα σημεία.
2. Πατήστε τον διακόπτη λειτουργίας γραμμών μέχρι να ρυθμιστεί η επιθυμητή λειτουργία γραμμών.
 - ▶ Το προϊόν εναλλάσσεται επανειλημμένα ανάμεσα στους τρόπους λειτουργίας σύμφωνα με την ακόλουθη σειρά: όλες οι γραμμές, οριζόντια γραμμή, κάθετη γραμμή.

5.4 Ρύθμιση ακτίνας λέιζερ για λειτουργία "Κεκλιμένη γραμμή"

1. Θέστε τον διακόπτη επιλογής στη θέση  (on / κλειδωμένο).
 - ▶ Η οριζόντια γραμμή ενεργοποιείται.
2. Πατήστε τον διακόπτη λειτουργίας γραμμών μέχρι να ρυθμιστεί η επιθυμητή λειτουργία γραμμών.
→ σελίδα 320
 - ▶ Το προϊόν εναλλάσσεται επανειλημμένα ανάμεσα στους τρόπους λειτουργίας σύμφωνα με την ακόλουθη σειρά: οριζόντια γραμμή, κάθετη γραμμή, όλες οι γραμμές.



Στη λειτουργία "Κεκλιμένη γραμμή", το εκκρεμές είναι κλειδωμένο και το λέιζερ δεν είναι αλφαδιασμένο.

Η ακτίνα/οι ακτίνες λέιζερ αναβοσβήνουν κάθε 5 δευτερόλεπτα.

5.5 Απενεργοποίηση ακτίνων λέιζερ

1. Θέστε τον διακόπτη επιλογής στη θέση **OFF**.
 - ▶ Η ακτίνα λέιζερ απενεργοποιείται και το εκκρεμές κλειδώνει.



ΠΡΟΣΟΧΗ

Κίνδυνος τραυματισμού από ακούσια θέση σε λειτουργία!

- ▶ Βεβαιωθείτε ότι το σχετικό προϊόν είναι εκτός λειτουργίας, πριν τοποθετήσετε την επαναφορτιζόμενη μπαταρία.

2. Η ακτίνα λέιζερ απενεργοποιείται αυτόματα, όταν η επαναφορτιζόμενη μπαταρία είναι άδεια.

5.6 Παραδείγματα εφαρμογών

5.6.1 Μεταφορά ύψους

5.6.2 Ευθυγράμμιση προφίλ ξηράς δόμησης

5.6.3 Ευθυγράμμιση φωτιστικών οροφής

5.6.4 Ευθυγράμμιση σωληνώσεων

5.6.5 Ευθυγράμμιση στοιχείων θέρμανσης

5.6.6 Ευθυγράμμιση θυρών και πλασιών παραθύρων

5.7 Ενεργοποίηση ή απενεργοποίηση λειτουργίας δέκτη λέιζερ

Η εμβέλεια του δέκτη λέιζερ μπορεί να είναι περιορισμένη λόγω ασυμμετρίας της ισχύος του λέιζερ που οφείλεται στον τρόπο κατασκευής και εξωτερικών πηγών φωτός που ενδεχομένως παρεμβάλλονται. Για την επίτευξη μιας ιδανικής εμβέλειας, εργαστείτε στην ισχυρή πλευρά του λέιζερ γραμμών και αποφύγετε την εργασία σε άμεσο φως. Η ισχυρή πλευρά είναι η μπροστινή πλευρά του λέιζερ προβολής γραμμών.

1. Για να ενεργοποιήσετε τη λειτουργία δέκτη, πατήστε το πλήκτρο Λειτουργία δέκτη.
 - ▶ Η ακτίνα λέιζερ αναβοσβήνει πέντε φορές για επιβεβαίωση.
 - ▶ Το LED δίπλα από το πλήκτρο λειτουργίας δέκτη ανάβει πράσινο.
 - ▶ Η ορατότητα των ακτίνων λέιζερ μειώνεται.
2. Πατήστε εκ νέου το πλήκτρο Λειτουργία δέκτη, για να απενεργοποιήσετε ξανά τη λειτουργία δέκτη.
 - ▶ Το LED δίπλα από το πλήκτρο λειτουργίας δέκτη σβήνει.
 - ▶ Η ορατότητα των ακτίνων λέιζερ αυξάνεται στο κανονικό επίπεδο.

Κατά την απενεργοποίηση του λέιζερ, απενεργοποιείται η λειτουργία δέκτη.

5.8 Έλεγχος

5.8.1 Έλεγχος στάθμισης της ακτίνας λέιζερ

1. Η απόσταση ανάμεσα στους τοίχους πρέπει να ανέρχεται σε τουλάχιστον 10 m.
2. Τοποθετήστε το λέιζερ σε επίπεδη και οριζόντια επιφάνεια, σε απόσταση περίπου 20 cm από τον τοίχο (A) και κατευθύνετε το σημείο τομής των ακτίνων λέιζερ στον τοίχο (A).
3. Σημαδέψτε το σημείο τομής των ακτίνων λέιζερ με έναν σταυρό (1) στον τοίχο (A) και έναν σταυρό (2) στον τοίχο (B).
4. Τοποθετήστε το λέιζερ σε επίπεδη και οριζόντια επιφάνεια, σε απόσταση περίπου 20 cm από τον τοίχο (B) και κατευθύνετε το σημείο τομής των ακτίνων λέιζερ στον σταυρό (1) στον τοίχο (A).
5. Ρυθμίστε το ύψος του σημείου τομής των ακτίνων λέιζερ έτσι, ώστε να συμπίπτει το σημείο τομής με το σημάδι (2) στον τοίχο (B). Χρησιμοποιήστε, ενδεχομένως, ένα τρίποδο ή μια επίτοιχη βάση.
6. Σημαδέψτε εκ νέου το σημείο τομής των ακτίνων λέιζερ με έναν σταυρό (3) στον τοίχο (A).
7. Μετρήστε τη διαφορά D μεταξύ των σταυρών (1) και (3) στον τοίχο (A) (RL = μήκος δωματίου).



8. Υπολογίστε την τιμή R.
 ▶ Η τιμή R θα πρέπει να είναι μικρότερη από 3 mm (1/8").
9. Εάν το αποτέλεσμα βρίσκεται εκτός της ανοχής, απευθυνθείτε στο σέρβις της Hilti.

$$R = \frac{D \text{ [mm]}}{2} \times \frac{10}{RL \text{ [m]}} \quad (1)$$

$$R = \frac{D \text{ [1/8 in]}}{2} \times \frac{30}{RL \text{ [ft]}} \quad (2)$$

5.8.2 Έλεγχος ακρίβειας της οριζόντιας γραμμής **10, 11**

1. Τοποθετήστε τη συσκευή στην άκρη ενός δωματίου με μήκος τουλάχιστον 10 m.



Η επιφάνεια του δαπέδου πρέπει να είναι επίπεδη και οριζόντια.

2. Ενεργοποιήστε όλες τις ακτίνες λέιζερ και βεβαιωθείτε, ότι είναι ξεκλειδωτο το εκκρεμές.
3. Κάντε ένα σημάδι σε απόσταση τουλάχιστον 10 m από τη συσκευή, έτσι ώστε το σημείο τομής των γραμμών λέιζερ να προβάλλεται στο κέντρο του σημαδιού (d0) και η κάθετη γραμμή του σημαδιού να διέρχεται ακριβώς μέσα από το κέντρο της κάθετης γραμμής λέιζερ.
4. Περιστρέψτε τη συσκευή κατά 45°, δεξιόστροφα κοιτώντας την από πάνω.
5. Σημαδέψτε στη συνέχεια στο σημάδι το σημείο (d1) όπου η οριζόντια γραμμή λέιζερ συναντά την κάθετη γραμμή του σημαδιού.
6. Περιστρέψτε τώρα τη συσκευή κατά 90°, αριστερόστροφα.
7. Σημαδέψτε στη συνέχεια στο σημάδι το σημείο (d2) όπου η οριζόντια γραμμή λέιζερ συναντά την κάθετη γραμμή του σημαδιού.
8. Μετρήστε τις ακόλουθες κάθετες αποστάσεις: d0-d1, d0-d2 και d1-d2. Προσδιορίστε τη μεγαλύτερη (dmax) και τη μικρότερη διαφορά (dmin).
9. Για d0-d1, d0-d2 και d1-d2 ισχύει:

10. Η μεγαλύτερη μετρημένη κάθετη απόσταση επι-
 πρέπει να ανέρχεται το πολύ στα 5 mm σε μια
 απόσταση μέτρησης 10 m.

- ▶ dmax-dmin = απόσταση του ψηλότερου σημα-
 διού από το χαμηλότερο σημάδι σε χιλιοστά/10
 ίντσας
 ▶ D = απόσταση από τη συσκευή στο σημάδι σε
 μέτρα/πόδια

$$(d_{\max} - d_{\min}) \text{ [mm]} < 0,5 \left[\frac{\text{mm}}{\text{m}} \right] \cdot D \text{ [m]}$$

$$(d_{\max} - d_{\min}) \left[\frac{\text{inch}}{10} \right] < 0.06 D \text{ [feet]}$$

5.8.3 Έλεγχος ακρίβειας της κάθετης γραμμής **12, 13**



Για τον έλεγχο χρειάζεστε ένα άνοιγμα πόρτας ή παρόμοιο με ελεύθερο ύψος τουλάχιστον 2 m. Σε κάθε πλευρά πρέπει εκτός αυτού να υπάρχει χώρος τουλάχιστον 2.5 m.

1. Ενεργοποιήστε τη συσκευή και βεβαιωθείτε, ότι είναι ξεκλειδωτο το εκκρεμές.
2. Τοποθετήστε τη συσκευή σε απόσταση 2,5 m από το άνοιγμα της πόρτας στο δάπεδο και ευθυγραμμίστε την κάθετη γραμμή στο κέντρο του ανοίγματος της πόρτας.
3. Σημαδέψτε το κέντρο της κάθετης γραμμής στο δάπεδο (1) και στην επάνω ακμή του ανοίγματος της πόρτας (3) καθώς και 2,5 m πίσω από το άνοιγμα της πόρτας στο δάπεδο (2).
4. Τοποθετήστε τη συσκευή ακριβώς πίσω από το σημείο (2) στο δάπεδο και κατευθύνετε την ακτίνα λέιζερ έτσι, ώστε να διέρχεται από τα σημεία (2) και (1).
5. Από την επάνω ακμή του ανοίγματος της πόρτας μπορείτε να διαβάσετε κατευθείαν την απόκλιση ανάμεσα στη γραμμή λέιζερ και το σημείο (3). Αυτή η τιμή αντιστοιχεί στην απόκλιση σε διπλάσιο ύψος.
6. Μετρήστε το ύψος του ανοίγματος της πόρτας.
7. Η μέγιστη επιτρεπόμενη απόκλιση ανέρχεται σε 3 mm ανά ύψος 10 m.



8. Για την προσδιορισμένη με την προαναφερόμενη μέθοδο απόκλιση προκύπτει η μέγιστη επιτρεπόμενη απόκλιση ως εξής:
9. Η μέγιστη επιτρεπόμενη απόκλιση σε χιλιοστά πρέπει να είναι μικρότερη από 0.3 mm/m x το διπλάσιο ύψος σε μέτρα.
 - ▶ D = μετρημένη διπλάσια απόκλιση σε χιλιοστά / 1/10 ίντσας
 - ▶ H = ύψος της πόρτας σε μέτρα

$$d < 0,3 \text{ mm} * 2 * H \text{ [m]}$$

$$d \left[\frac{\text{inch}}{10} \right] < 0.072 H \text{ [feet]}$$

5.8.4 Συμπεριφορά σε περίπτωση αποκλίσεων

- ▶ Εάν διαπιστώσετε αποκλίσεις, απευθυνθείτε στο σέρβις της **Hilti**.

6 Φροντίδα και συντήρηση

Φροντίδα του προϊόντος

- Απομακρύνετε προσεκτικά τους ρύπους που έχουν επικαθίσει.
- Φυσηξτε τη σκόνη από το παράθυρο εξόδου λείζερ. Μην ακουμπάτε το παράθυρο εξόδου λείζερ με τα δάκτυλά σας.
- Καθαρίζετε το περίβλημα μόνο με ένα ελαφρώς βρεγμένο πανί. Μην χρησιμοποιείτε υλικά φροντίδας με περιεκτικότητα σε σιλικόνη, διότι ενδέχεται να προσβάλλουν τα πλαστικά μέρη.

Συντήρηση

- Ελέγχετε τακτικά όλα τα ορατά μέρη για τυχόν ζημιές και την άφουγη λειτουργία όλων των χειριστηρίων.
- Μην χρησιμοποιείτε το προϊόν σε περίπτωση ζημιών ή/και δυσλειτουργιών. Αναθέστε άμεσα την επισκευή του προϊόντος στο σέρβις της **Hilti**.
- Μετά από εργασίες φροντίδας και συντήρησης, τοποθετήστε όλα τα συστήματα προστασίας και ελέγξτε την απρόσκοπτη λειτουργία τους.



Για μια ασφαλή λειτουργία χρησιμοποιείτε μόνο γνήσια ανταλλακτικά και αναλώσιμα. Εγκεκριμένα από τη **Hilti** ανταλλακτικά, αναλώσιμα και αξεσουάρ για το προϊόν σας θα βρείτε στο πλησιέστερο **Hilti Store** ή στη διεύθυνση: www.hilti.group

6.1 Σέρβις μετροτεχνίας Hilti

Το σέρβις μετροτεχνίας της **Hilti** διενεργεί τον έλεγχο και σε περίπτωση απόκλισης, την επαναφορά και τον επανέλεγχο της συμμόρφωσης του εργαλείου μέτρησης με τις προδιαγραφές. Η συμμόρφωση με τις προδιαγραφές τη στιγμή του ελέγχου βεβαιώνεται γραπτώς από το πιστοποιητικό σέρβις. Προτείνεται:

- Επιλέξτε κατάλληλο διάστημα ελέγχου ανάλογα με τη χρήση.
- Μετά από ακραία καταπόνηση της συσκευής, πριν από σημαντικές εργασίες, ωστόσο τουλάχιστον ετησίως πρέπει να αναθέτετε έναν έλεγχο σέρβις μετροτεχνίας της **Hilti**.

Ο έλεγχος από το σέρβις μετροτεχνίας της **Hilti** δεν αποδεσμεύει τον χρήστη από τον έλεγχο του εργαλείου μέτρησης πριν και κατά τη διάρκεια της χρήσης.

7 Μεταφορά και αποθήκευση

Μεταφορά

- ▶ Ελέγχετε το προϊόν για τυχόν ζημιές πριν από κάθε χρήση καθώς και πριν και μετά από μεγαλύτερης διάρκειας μεταφορά.

Αποθήκευση

- ▶ Αποθηκεύετε το προϊόν και τις μπαταρίες σε δροσερό και στεγνό χώρο. Προσέξτε τις οριακές τιμές θερμοκρασίας, που αναφέρονται στα τεχνικά χαρακτηριστικά.
- ▶ Μην αποθηκεύετε ποτέ το προϊόν και τις μπαταρίες στον ήλιο, πάνω σε πηγές θερμότητας ή πίσω από τζάμια.
- ▶ Αποθηκεύετε το προϊόν και τις μπαταρίες σε σημείο στο οποίο δεν έχουν πρόσβαση παιδιά και αναρμόδια άτομα.
- ▶ Ελέγχετε το προϊόν για τυχόν ζημιές πριν από κάθε χρήση καθώς και πριν και μετά από μεγαλύτερης διάρκειας αποθήκευση.



8 Βοήθεια για προβλήματα

Σε βλάβες που δεν αναφέρονται σε αυτόν τον πίνακα ή δεν μπορείτε να αποκαταστήσετε μόνοι σας, απευθυνθείτε στο σέρβις της **Hilti**.

Βλάβη	Πιθανή αιτία	Λύση
Το προϊόν δεν μπορεί να τεθεί σε λειτουργία.	Η μπαταρία είναι άδεια	▶ Αντικαταστήστε τις μπαταρίες.
	Λανθασμένη πολικότητα μπαταρίας	▶ Τοποθετήστε σωστά τις μπαταρίες.
	Η θήκη μπαταριών είναι ανοιχτή	▶ Κλείστε τη θήκη μπαταριών.
	Το προϊόν ή ο διακόπτης on/off είναι ελαττωματικός	▶ Απευθυνθείτε στο σέρβις της Hilti.
Κάποιες μεμονωμένες ακτίνες λέιζερ δε λειτουργούν.	Βλάβη στην πηγή λέιζερ ή στο σύστημα ελέγχου του λέιζερ	▶ Απευθυνθείτε στο σέρβις της Hilti.
Το προϊόν τίθεται σε λειτουργία, αλλά δεν είναι ορατή καμία ακτίνα λέιζερ.	Βλάβη στην πηγή λέιζερ ή στο σύστημα ελέγχου του λέιζερ	▶ Απευθυνθείτε στο σέρβις της Hilti.
	Η θερμοκρασία είναι πολύ υψηλή ή πολύ χαμηλή	▶ Αφήστε το προϊόν να κρυώσει ή να ζεσταθεί.
Δε λειτουργεί η αυτόματη στάθμιση.	Το προϊόν είναι τοποθετημένο σε υπερβολικά κεκλιμένη επιφάνεια	▶ Τοποθετήστε το προϊόν σε μια επίπεδη και οριζόντια επιφάνεια.
	Το εκκρεμές είναι ασφαλισμένο	▶ Ελευθερώστε το εκκρεμές.

9 Εγγύηση κατασκευαστή

- ▶ Για ερωτήσεις σχετικά με τους όρους εγγύησης απευθυνθείτε στον τοπικό συνεργάτη της **Hilti**.

10 Περισσότερες πληροφορίες

Αξεσουάρ, προϊόντα συστήματος και περισσότερες πληροφορίες για το προϊόν σας θα βρείτε **εδώ**.



根据 SJ/T 11364-2014 的有害物质材料披露
Hazardous substances material disclosure according to SJ/T 11364-2014

Product type: Laser
Products: PM 2-LG (02) / PM 2-PG (01)

零件名称 Part name	有害物质 Hazardous substances					
	铅	汞	镉	六价铬	多溴联苯	多
	Lead (Pb)	Mercury (Hg)	Cadmium (Cd)	Hexavalent Chromium (Cr(VI))	Polybrominated biphenyls (PBB)	Pol bip
电子元件 (PCBs) Electronics (PCBs)	o	o	o	o	o	
壳体组件 Housing	o	o	o	o	o	
电气连接线 Electrical wirings	o	o	o	o	o	
核心部件 Core part	x	o	o	o	o	

以下表格均依据 SJT 11364 通则制定。

o: 表示该有害物质在该部件所有均质材料中的含量均在 GB/T 26572 标准规定的限量要求以下。

x: 表示该有害物质至少在该部件的某一均质材料中的含量超出 GB/T 26572 标准规定的限量要求。

(企业可基于其实际情况在包装箱内提供 “X” 标识的详细技术说明。)

The following tables are prepared in accordance with the provision of SJT 11364.

O: Indicates that said hazardous substances contained in all of the homogeneous materials for this part is below the limit requirement of GB/T 26572

X: Indicates that said hazardous substances contained in at least one of the homogeneous materials used for this part is above the limit requirement of GB/T 26572.

(Enterprises may further provide in this box technical explanation for marking "X" based on their actual circumstances.)

Αυτός ο πίνακας ισχύει για την αγορά της Κίνας.



限用物質含有情況標示聲明書

Declaration of the Presence Condition of the Restricted Substances Marking

設備名稱: PM 2-LG (02) / PM 2-PG (01), 型號 (型式) : Laser Equipment name: PM 2-LG (02) / PM 2-PG (01), Type designation: Laser						
單元 Unit	限用物質及其化學符號 Restricted substances and its chemical symbols					
	鉛 Lead (Pb)	汞 Mercury (Hg)	鎘 Cadmium (Cd)	六價鉻 Hexavalent Chromium (Cr (VI))	多溴聯苯 Polybrominated biphenyls (PBB)	多溴聯苯 Polybrominated biphenyls (PBB)
电子元件 (PCBs) Electronics (PCBs)	0	0	0	0	0	
壳体组件 Housing	0	0	0	0	0	
电气联接线 Electrical wirings	0	0	0	0	0	
核心部件 Core part	-	0	0	0	0	

備考 1. “超出 0.1 wt %” 及 “超出 0.01 wt %” 係指限用物質之百分比含量超出百分比含量基準值。
Note 1: “Exceeding 0.1wt.% and exceeding 0.01wt.%” indicate that the percentage contain of the restricted substance exceeds the reference percentage value of presence condition.

備考 2. “0” 係指該項限用物質之百分比含量未超出百分比含量基準值。
Note 2: “0” – indicates that the percentage contain of the restricted substance does not exceeds the percentage reference value of presence.

備考 3. “-” 係指該項限用物質為排除項目。
Note 3: The “-” indicates that the restricted substance corresponds to the exemption.

Αυτός ο πίνακας ισχύει για την αγορά της Ταϊβάν.

11 Διάθεση στα απορρίμματα

Τα εργαλεία της **Hilti** είναι κατασκευασμένα σε μεγάλο ποσοστό από ανακυκλώσιμα υλικά. Προϋπόθεση για την ανακύκλωσή τους είναι ο κατάλληλος διαχωρισμός των υλικών. Σε πολλές χώρες, η **Hilti** παραλαμβάνει το παλιό σας εργαλείο για ανακύκλωση. Ρωτήστε το σέρβις ή τον σύμβουλο πωλήσεων της **Hilti**.



- Μην πετάτε τα ηλεκτρικά εργαλεία, της ηλεκτρονικές συσκευές και τις επαναφορτιζόμενες μπαταρίες στον κάδο οικιακών απορριμμάτων!

Orijinal kullanım kılavuzu


1 Kullanım kılavuzu bilgileri

1.1 Bu kullanım kılavuzu hakkında

- İkaz!** Ürünü kullanmadan önce, talimatlar, güvenlik ve uyarı bilgileri, çizimler ve teknik özellikler dahil olmak üzere ürünle birlikte verilen kullanım kılavuzunu okuduğunuzdan ve anladığınızdan emin olunuz. Özellikle tüm talimatları, güvenlik ve uyarı bilgilerinizi, çizimleri, teknik özellikleri ve bileşenleri ve fonksiyonları öğreniniz. Aksi takdirde elektrik çarpması, yangın ve/veya ciddi yaralanma tehlikesi meydana gelebilir.



Tüm talimatlar, güvenlik ve uyarı bilgileri dahil olmak üzere kullanım kılavuzunu daha sonra kullanmak üzere saklayınız.

- **HILTI** ürünleri profesyonel kullanıcıların kullanımı için öngörülmüştür ve sadece yetkili personel tarafından kullanılabilir ve bakımı yapılabilir. Bu personel, meydana gelebilecek tehlikeler hakkında özel olarak eğitim görmüş olmalıdır. Aletin ve ilgili yardımcı gereçlerin eğitimsiz personel tarafından usulüne uygun olmayan şekilde kullanılması ve amaçları dışında çalıştırılması sonucu tehlikeli durumlar söz konusu olabilir.
- Ekteki kullanım kılavuzu, basım tarihindeki mevcut gelişmiş teknolojiye uygundur. En son sürümü her zaman Hilti ürün sayfasında bulabilirsiniz. Bunu yapmak için, bu kullanım kılavuzundaki  sembolü ile işaretlenmiş bağlantıyı veya QR kodunu kullanınız.
- Ürünü başkalarına sadece bu kullanım kılavuzuyla birlikte veriniz.

1.2 Resim açıklaması

1.2.1 Uyarı bilgileri

Uyarı bilgileri, ürün ile çalışırken ortaya çıkabilecek tehlikelere karşı uyarır. Aşağıdaki uyarı metinleri kullanılır:

TEHLİKE

TEHLİKE !

- ▶ Ağır vücut yaralanmalarına veya doğrudan ölüme sebep olabilecek tehlikeler için.

İKAZ

İKAZ !

- ▶ Ağır yaralanmalara veya ölüme neden olabilecek tehlikeler için.





DİKKAT

DİKKAT !

- ▶ Vücut yaralanmalarına veya maddi hasarlara yol açabilecek olası tehlikeli durumlar için.





1.2.2 Dokümandaki semboller

Bu dokümanda aşağıdaki semboller kullanılmıştır:

	Kullanmadan önce kullanım kılavuzunu okuyunuz
	Kullanım uyarıları ve diğer gerekli bilgiler
	Geri dönüşümlü malzemeler ile çalışma
	Elektrikli aletleri ve aküleri evdeki çöplere atmayınız

1.2.3 Resimlerdeki semboller

Resimlerde aşağıdaki semboller kullanılmıştır:

	Bu sayılar, kılavuzun başlangıcındaki ilgili resimlere atanmıştır
	Numaralandırma, resimdeki çalışma adımlarının sırasını göstermektedir ve metindeki çalışma adımlarından farklı olabilir
	Pozisyon numaraları Genel bakış resminde kullanılır ve Ürüne genel bakış bölümündeki açıklama numaralarına referans niteliğindedir
	Bu işaret, ürün ile çalışırken dikkatinizi çekmek için koyulmuştur.

1.3 Ürün ile ilgili semboller

1.3.1 Üründeki semboller

Üründe aşağıdaki semboller kullanılabilir:





Ürün, iOS ve Android platformları ile uyumlu NFC teknolojisini destekler.

1.4 Ürün bilgileri

HILTI ürünleri profesyonel kullanıcıların kullanımı için öngörülmüştür ve sadece yetkili personel tarafından kullanılabilir ve bakımı yapılabilir. Bu personel, meydana gelebilecek tehlikeler hakkında özel olarak eğitim görmüş olmalıdır. Aletin ve ilgili yardımcı gereçlerin eğitimsiz personel tarafından usulüne uygun olmayan şekilde kullanılması ve amaçları dışında çalıştırılması sonucu tehlikeli durumlar söz konusu olabilir. Tip tanımı ve seri numarası, tip plakası üzerinde belirtilmiştir.

► Seri numarasını aşağıdaki tabloya aktarınız. Ürün bilgileri acente veya servis merkezini aradığınızda sorulabilir.

Ürün bilgileri

Çizgi lazeri	PM 2-LG
Nesil	02
Seri no.	

1.5 Uygunluk beyanı



Üretici burada tanımlanan ürünün geçerli yasalara ve standartlara uygun olduğunu kendi sorumluluğunda beyan eder.

Teknik dokümantasyonlar eklidir:

Hilti Entwicklungsgesellschaft mbH | Zulassung Geräte | Hiltistraße 6 | 86916 Kaufering, DE

1.6 Ürünün üzerindeki etiket

Lazer bilgisi

 LASER 2 	Lazer sınıfı 2, IEC60825-1/EN60825-1:2014 normunu temel alır ve CFR 21 § 1040.10 ve 1040.11 (Lazer bildiri mi 56) direktifine uygundur. İşına bakmayınız.
---------------------------------------------------------------------------------------------------------------------------------------------------------------------------------------	--------------------------------------------------------------------------------------------------------------------------------------------------------------

2 Güvenlik

2.1 Ölçüm cihazları genel güvenlik uyarıları

⚠ İKAZ! Tüm güvenlik uyarılarını ve talimatlarını okuyunuz. Ölçüm aleti usulüne uygun olmayan şekilde kullanım halinde tehlikelere yol açabilir. Güvenlik uyarılarına ve talimatlara uyulmasındaki ihmaller, ölçüm aletinde hasarlara ve/veya ağır darbelere sebep olabilir.

Tüm güvenlik uyarılarını ve kullanım talimatlarını muhafaza ediniz.

İş yeri güvenliği

- **Çalışma alanınızı temiz ve aydınlık tutunuz.** Düzensiz veya aydınlatma olmayan çalışma alanları kazalara yol açabilir.
- **Yanıcı sıvıların, gazların veya tozların bulunduğu patlama tehlikesi olan ürün ile çalışmayınız.**
- **Ürünün kullanılmas ı sırasında çocukları ve diğer kişileri uzak tutunuz.**
- **Ürünü sadece belirtilen kullanım sınırları içerisinde kullanınız.**
- **Ülkenize özgü kazaların önlenmesi ile ilgili talimatlara dikkat ediniz.**

Elektrik güvenliği

- **Ürünü yağmurdan uzak tutunuz ve ıslanmasını önleyiniz.** Akülerin içine nemin girmesi, kısa devrelere, elektrik çarpmalarına, yanıklara veya patlamalara neden olabilir.
- **Ürün içine nem girmesine karşı korumalı olmasına rağmen, taşıma çantasına yerleştirmeden önce aleti silerek kurulamanız gerekir.**

Kişilerin güvenliği

- **Dikkatli olunuz, ne yaptığınıza dikkat ediniz ve ölçüm cihazı ile çalışırken mantıklı davranınız.** Yorgunsanız veya uyuşturucu, alkol veya ilaç etkisi altında iseniz ölçüm cihazını kullanmayınız. Ölçüm cihazını kullanırken bir anlık dikkatsizlik ciddi yaralanmalara neden olabilir.
- **Aşırı bir vücut hareketinden sakınınız. Güvenli bir duruş sağlayınız ve aleti her zaman dengeli tutunuz.**



- ▶ **Kişisel koruyucu donanım giyiniz.** Kişisel koruyucu donanımların kullanılması yaralanma riskini azaltır.
- ▶ **Hiçbir emniyet tertibatını devreden çıkarmayınız, ayrıca hiçbir uyarı ve ikaz levhasını çıkarmayınız.**
- ▶ **İstem dışı çalışmayı önleyiniz.** Aküyü bağlamadan, yerleştirmeden veya taşımadan önce ölçüm cihazının kapalı olduğundan emin olunuz.
- ▶ **Ürünü ve aksesuarları bu talimatlara ve bu alet için özel açıklamalara uygun şekilde kullanınız.** Çalışma şartlarını ve yapılacak işi de ayrıca göz önünde bulundurunuz. Ürünlerin öngörülen kullanım amacı dışında kullanılması tehlikeli durumlara yol açabilir.
- ▶ **Kendi güvenliğinizi riske atmayınız ve ölçüm aletleri kullanımında son derece tecrübeli olsanız bile ilgili güvenlik kurallarını ihlal etmeyiniz.** Dikkatsiz kullanım saniyeler içerisinde ciddi yaralanmalara neden olabilir.
- ▶ **Ölçüm aletleri tıbbi cihazların yakınında kullanılmamalıdır.**

Ölçüm cihazının kullanımı ve çalıştırılması

- ▶ **Ürün ve aksesuarı sadece teknik açıdan sorunsuz durumdayken kullanınız.**
- ▶ **Kullanılmayan ölçüm cihazlarını çocukların erişemeyeceği yerde muhafaza ediniz.** Ürünü iyi tanımayan veya bu talimatları okumamış kişilere ürünü kullandırmayınız. Ölçüm cihazları bilgisiz kişiler tarafından kullanılırsa, tehlikelidir.
- ▶ **Ölçüm cihazının bakımını özenle yapınız.** Hareketli parçaların kusursuz çalıştığı ve sıkışmadığı, parçaların kırılıp kırılmadığı veya hasar görüp görmediği, ölçüm cihazı fonksiyonlarının kısıtlı olup olmadığını kontrol ediniz. Hasarlı parçaları ölçüm cihazını kullanmadan önce tamir ettiriniz. Birçok kazanın nedeni ölçüm cihazı bakımının kötü yapılmasıdır.
- ▶ **Ürün hiçbir durumda modifiye veya manipüle edilmemelidir.** Ürün üzerinde Hilti tarafından açıkça izin verilmeyen değişikliklerin veya onarımların yapılması, kullanıcının alet kullanım haklarını sınırlandırabilir.
- ▶ **Önemli ölçümlerden önce ve bir düşmeden sonra veya diğer mekanik etkilere maruz kaldığında ölçüm aletinin hassasiyetini kontrol ediniz.**
- ▶ **Ölçüm sonuçları prensip gereği belirli çevre şartları tarafından olumsuz etkilenebilir.** Buna örneğin güçlü manyetik veya elektromanyetik alan üreten aletler, titreşimler ve sıcaklık değişiklikleri dahildir.
- ▶ **Hızlı değişen ölçüm koşulları, ölçüm sonuçlarının farklı olmasına neden olabilir.**
- ▶ **Ürün, sıcaklığın çok düşük olduğu bir ortamdan daha sıcak bir ortama getirildiğinde veya tam tersi olduğunda ürün kullanılmadan önce ortam şartlarına uygun sıcaklığa ulaşana kadar beklenmelidir.** Büyük ısı farklılıkları aletin hatalı çalışmasına veya hatalı ölçüm sonuçlarına neden olabilir.
- ▶ **Adaptörler ve aksesuarlar ile kullanımda aksesuarların güvenli bir şekilde sabitlendiğinden emin olunuz.**
- ▶ **Ölçüm aleti zorlu inşaat alanlarında kullanılmak üzere tasarlanmış olsa da, diğer optik ve elektrikli ürünler (dürbün, gözlük, fotoğraf makinesi) gibi özenle kullanınız.**
- ▶ **Belirtilen çalıştırma ve depolama sıcaklıklarına uyulmalıdır.**

2.2 Lazer ölçüm aletleri için ek güvenlik uyarıları

- ▶ **Ürünün usulüne uygun olmayan şekilde açılması durumunda, sınıf 2 kapsamındaki değerleri aşan lazer ışınları çıkabilir.** Ürün sadece Hilti servisi tarafından onarılmalıdır.
- ▶ **Ölçüm yerini emniyete alınız.** Ürünü dik konuma getirirken, lazer ışını başka kişilere veya kendinize doğrultmadığınızdan emin olunuz. Lazer ışınları göz seviyesinin üstünden veya altından geçmelidir.
- ▶ **Hatalı ölçümleri önlemek için lazer çıkışı camını temiz tutunuz.**
- ▶ **Ölçümlerden/Kullanmadan önce ve kullanım sırasında birkaç defa ürünün hassasiyetini kontrol ediniz.**
- ▶ **Camların veya benzer malzemelerden oluşan yansıtıcı nesnelerin veya yüzeylerin yakınındaki ölçümlerde ölçüm sonuçları hatalı olabilir.**
- ▶ **Ürünü uygun bir braketle, tripoda monte ediniz veya düz bir zemine konumlandırınız.**
- ▶ **Yüksek gerilim hatları yakınında ölçüm çubuğu ile çalışmaya izin verilmez.**
- ▶ **Çevrede ölçümünüzü etkileyebilecek başka lazer ölçüm aletlerinin kullanılmadığından emin olunuz.**
- ▶ **Lazer ışınlarının korumasız alanların ötesine geçmesine izin vermeyiniz.**

2.3 Ek güvenlik uyarıları

- ▶ **Aletlerin ve/veya aksesuarların düşmesi nedeniyle yaralanma tehlikesi.** Çalışmaya başlamadan önce monte edilmiş olan aksesuarların emniyetli bir şekilde sabitleyip sabitlenmediğini kontrol ediniz.



2.4 Elektromanyetik uyumluluk

Aletin ilgili yönetmeliklerin en zorlu taleplerini yerine getirmesine rağmen Hilti, hatalı işleme neden olabilecek, aletin yüksek ışınlama dolayısıyla hasar görmesini engelleyemez. Bu durumda veya emin olmadığınız diğer durumlarda kontrol ölçümleri yapılmalıdır. Hilti ayrıca bu gibi durumlarda diğer aletlerin (örn. uçaklardaki navigasyon donanımları) zarar görmeyeceğini garanti etmez.

2.5 Lazer sınıfı 2 olan ürünler için lazer sınıflandırması

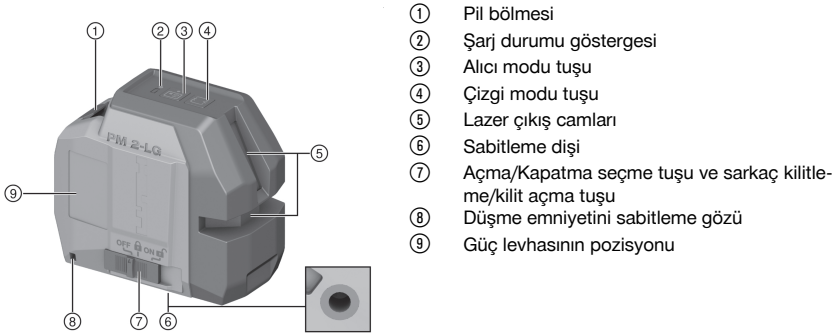
Bu ürün; IEC / EN 60825-1:2014 ve CFR 21 § 1040 (FDA) uyarınca lazer sınıfı 2'ye karşılık gelir. Bu ürünler başka koruyucu önlemler olmadan kullanılabilir. Buna rağmen güneşte olduğu gibi, doğrudan ışık kaynağına bakmamalıdır. Doğrudan gözle temas etmesi halinde gözlerinizi kapatınız ve kafanızı hemen ışın bölgesinden çekiniz. Lazer ışını kişilere doğrultulmamalıdır.

2.6 Pillerin kullanımında özen gösterilmesi

- ▶ Uzun süre kullanmayacaksınız pilleri üründen çıkarınız. Piller uzun süre beklendiklerinde korozyona uğrayabilir ve kendiliğinden boşalabilir.
- ▶ Pillerin çocukların erişemeyeceği yerlerde tutulduğundan emin olunuz.
- ▶ Yeni ve eski pilleri karıştırmayınız. Tüm pilleri daima aynı zamanda yenileyiniz. Farklı üreticilerin pillerini veya farklı tip tanımlı pilleri kullanmayınız.
- ▶ Hasarlı pilleri kullanmayınız.
- ▶ Bu ürün için sadece öngörülen batarya türünü kullanınız. Başka pillerin kullanılması yaralanmalara ve yanma tehlikelerine yol açabilir.
- ▶ Pili değişiminde kutup yönlerinin doğru olmasına dikkat ediniz. Patlama tehlikesi vardır.
- ▶ Pilleri çok ısıtmayınız ve ateşe atmayınız. Piller patlayabilir ve zehirli maddeler açığa çıkabilir.
- ▶ Pilleri şarj etmeyiniz.
- ▶ Ürünün içinde pilleri lehimlemeyiniz.
- ▶ Pilleri kısa devre yaparak boşaltmayınız. Piller sızıntı yapabilir, patlayabilir, yanabilir ve insanlar yaralayabilir.
- ▶ Pillerle zarar vermeyiniz veya pilleri sökmeyiniz. Piller sızıntı yapabilir, patlayabilir, yanabilir ve insanlar yaralayabilir.

3 Tanımlama

3.1 Ürüne genel bakış



3.2 Usulüne uygun kullanım

Açıklanan ürün otomatik ayarlama yapan bir çizgi lazeridir, bu ürün kot alma ve konumlandırma çalışmaları için tasarlanmıştır. Çizgi lazeri iki adet yeşil çizgiye (yatay ve dikey) ve bir adet çizgi kesişme noktasına sahiptir. Çizgi lazeri bir kişi tarafından kullanılabilir. Çizgiler ve çizgilerin kesişme noktası yakl. 20 m'lik (65 ft) bir erişim mesafesine sahiptir. Erişim mesafesi ortam ışığının parlaklığına bağlıdır. Bu ürün, iç mekanlarda kullanım için tasarlanmıştır.



Olası kullanımlar şunlardır: Prizler, kablo kanalları, radyatörler ve kurulumlar için kot alma; Asma tavanlar için kot alma; Kapılar ve pencereler için kot alma ve hizalama; Yüksekliklerin aktarımı; Boruları dikey şekilde hizalama.

3.3 İşletim mesajları

Durum	Anlamı
LED yanmıyor.	<ul style="list-style-type: none"> Alet kapalı. Piller boş. Piller yanlış takılmış.
LED sürekli yanıyor.	Lazer ışını açık. Alet çalışıyor. Piller dolu.
LED hızlı yanıp sönüyor.	Bataryalar neredeyse boş.
LED yanıp sönüyor.	Alet otomatik olarak kapatıldı, ancak sarkaç kilitleti değil.
Lazer ışını, her 10 (sarkaç kilitleti değil) veya 2 (sarkaç kilitleti) saniyede bir iki kez yanıp sönüyor.	Bataryalar neredeyse boş.
Lazer ışını beş kez yanıp sönüyor ve ardından sürekli olarak açık kalıyor.	<ul style="list-style-type: none"> Devreyi kesme otomatığı devre dışı bırakıldı. Alıcı modu etkinleştirildi veya devre dışı bırakıldı.
Lazer ışını yüksek frekansta yanıp sönüyor.	Alet otomatik kot alamıyor.
Lazer ışını her 2 saniyede iki kez yanıp sönüyor.	Eğimli çizgi çalışma modu; Sarkaç kilitleti, bu nedenle çizgilerin kotu alınmaz.

3.4 Teslimat kapsamı

Çizgi lazeri, çanta, 4x AA pil (tüm satış yerlerinde bulunmayabilir), kullanım kılavuzu, üretici sertifikası

4 Teknik veriler

Erişim mesafesi çizgileri ve lazer dedektörü olmadan kesişme noktası	20 mt (65 ft — 7 in)
Lazer dedektörü ile çizgi ve kesişme noktası erişim mesafesi (ortam ışığına ve lazer alıcı pozisyonuna bağlı)	2 mt ... 50 mt (6 ft — 7 in ... 164 ft — 1 in)
Otomatik kot alma süresi	3 sn.
Otomatik kot alma alanı (standart)	±4°
Hassasiyet 10 m (33 ft)	±3 mm (±0,12 in)
Çizgi kalınlığı (mesafe 5 m)	< 2 mm (< 0,08 in)
Lazer sınıfı	Sınıf 2, görünür, 510 - 530 nm, ±10 nm (IEC 60825-1:2014); class II (CFR 21 §1040.10 ve 1040.11) (FDA)
Lazer çizgileri ışın sapması *180°	0,05 ... 0,08 mrad
Ortalama çıkış gücü (maks) (p)	< 1 mW
Dalga uzunluğu (λ), ±10 nm	510 nm ... 530 nm
Darbe süresi (tp)	< 60 µs
Darbe frekansı (f)	< 12 kHz
Güç kaynağı	4x 1,5V AA piller
Çalışma süresi (standart), tüm çizgiler açık	24°C'de (72°F) : 10 saat
Çalışma süresi (standart), sadece yatay veya dikey çizgiler açık	24°C'de (72°F) : 20 saat
Otomatik kendiliğinden kapatma (devreye alındı)	1 saat



İşletim durumu göstergesi	LED ve lazer ışınları
Çalışma sıcaklığı	-10 °C ... 40 °C (14,0 °F ... 104,0 °F)
Depolama sıcaklığı	-25 °C ... 63 °C (-13,0 °F ... 145,4 °F)
Toz ve püskürtme suyu koruması (pil bölmesi hariç)	IP 54 - IEC 60529 uyarınca
Tripod dişlisi	UNC 1/4"
Boyutlar uzunluk x genişlik x yükseklik	66 mm x 116 mm x 103 mm (2,60 in x 4,57 in x 4,06 in)
Ayak ve piller dahil ağırlık	600 g (21,16 ons)

5 Kullanım

5.1 Pillerin takılması / değiştirilmesi



- Pil kutuplarının doğru yönde olmasına dikkat ediniz.
- Her zaman tüm pilleri değiştiriniz.
- Sadece uluslararası standartlara uygun piller kullanınız.

1. Pil bölmesini açınız.
2. Gerekirse boş pilleri çıkarınız.
3. Yeni pilleri takınız.
4. Pil bölmesini kapatınız.

5.2 Devrilme emniyeti



İKAZ

Yaralanma tehlikesi düşen aletler ve/veya aksesuarlardan!

- ▶ Sadece ürününüz için tavsiye edilen **Hilti** düşme emniyetini kullanınız.
- ▶ Düşme emniyetini ve düşme emniyetinin sabitleme noktalarını her kullanımdan önce olası hasarlar bakımından kontrol ediniz.



Yüksekteki çalışmalar için ulusal yönetmelikleri dikkate alınız.


Bu ürün için devrilme emniyeti olarak sadece **Hilti** düşme emniyetini PMA 92 kullanınız.

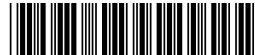
- ▶ Düşme emniyetini lazere ve taşıyıcı bir yapıya sabitleyiniz. Güvenli tutuşu kontrol ediniz.




Hilti düşme emniyetinin kullanım kılavuzunu dikkate alınız.

5.3 Lazer ışınlarının açılması

1. Seçme şalterini  (açık / kilit açık) konumuna getiriniz.
 - ▶ Tüm lazer çizgileri ve tüm noktalar açılır.
2. İstenen çizgi modu ayarlanana kadar çizgi modu tuşuna arka arkaya basınız.
 - ▶ Ürün, aşağıdaki sıraya göre çalışma modları arasında geçiş yapar: Tüm çizgiler, yatay çizgi, dikey çizgi.



5.4 "Eğimli çizgi" fonksiyonu için lazer ışınının ayarlanması

- Seçme şalterini  (açık / kilitleli) konumuna getiriniz.
 - ▶ Yatay çizgi açılır.
- İstenen çizgi modu ayarlanana kadar çizgi modu tuşuna arka arkaya basınız. → Sayfa 332
 - ▶ Ürün, aşağıdaki sıraya göre çalışma modları arasında geçiş yapar: Yatay çizgi, dikey çizgi, tüm çizgiler.



"Eğimli çizgi" fonksiyonunda sarkaç kilitlenir ve lazer hizalama yapmaz.
Lazer ışınları her 5 saniyede bir yanıp söner.

5.5 Lazer ışınlarının kapatılması

- Seçme şalterini **OFF** konumuna getiriniz.
 - ▶ Lazer ışını kapanır ve sarkaç kilitlenir.



DİKKAT

Yaralanma tehlikesi İstem dışı çalışma nedeniyle!

- ▶ Aküyü takmadan önce ilgili ürünün kapalı konumda olduğundan emin olunuz.
- Batarya boşaldığında lazer ışını otomatik olarak kapanır.

5.6 Uygulama örnekleri

- 5.6.1 Yüksekliğin aktarılması**
- 5.6.2 Alçıpan profillerin hizalanması**
- 5.6.3 Tavan aydınlatmalarının hizalanması**
- 5.6.4 Boru hatlarının hizalanması**
- 5.6.5 Isıtma elemanlarının hizalanması**
- 5.6.6 Kapıların ve pencere çerçevelerinin hizalanması**

5.7 Lazer dedektörü modunun devreye alınması veya devre dışı bırakılması



Lazer dedektörünün erişim mesafesi, lazer gücünün tasarıma bağlı asimetrisi ve olası rahatsız edici harici ışık kaynakları nedeniyle sınırlı olabilir.
Çizgi lazerin güçlü tarafında çalışınız ve en uygun menzili elde etmek için doğrudan ışık altında çalışmaktan kaçınınız. Güçlü taraf, çizgi lazerin ön tarafıdır.

- Alıcı modunu etkinleştirmek için Alıcı modu tuşuna basınız.
 - ▶ Lazer ışını onay için beş defa yanıp söner.
 - ▶ Alıcı modu tuşunun yanındaki LED yeşil yanıyor.
 - ▶ Lazer ışınlarının görünürlüğü azalıyor.
- Alıcı modunun etkinliğini kaldırmak için, alıcı modu tuşuna tekrar basınız.
 - ▶ Alıcı modu tuşunun yanındaki LED söner.
 - ▶ Lazer ışınlarının görünürlüğü tekrar normal seviyeye yükselir.



Lazerin kapatılması sırasında alıcı modu devre dışı bırakılır.

5.8 Kontrol

5.8.1 Lazer ışını kotunun kontrol edilmesi

- Duvarların arasındaki mesafe en az 10 m olmalıdır.
- Lazeri düz ve yatay bir zemine, duvardan yaklaşık 20 cm uzakta olacak şekilde (A) yerleştiriniz ve duvar üzerindeki lazer çizgilerinin kesişme noktasını (A) ayarlayınız.



3. Lazer çizgilerinin kesişme noktasını bir çarpı işareti (1) ile (A) duvarında ve bir çarpı işareti (2) ile (B) duvarında işaretleyiniz.
4. Lazeri düz ve yatay bir zemine, duvardan yaklaşık 20 cm uzakta olacak şekilde (B) yerleştiriniz ve lazer çizgilerinin kesişme noktasını (A) duvarındaki çarpı işaretinin (1) üzerine hizalayınız.
5. Lazer çizgilerine yönelik kesişme noktasının yüksekliğini, kesişme noktası ile işaret (2) duvarda (B) buluşacak şekilde ayarlayınız. Gerekirse bir tripod veya bir duvar sabitlemesi kullanınız.
6. Lazer çizgilerinin kesişme noktasını yeniden bir çarpı işareti (3) ile duvarda (A) işaretleyiniz.
7. Çarpı işareti (1) ile (3) arasındaki D kaymasını duvarda (A) ölçünüz (RL = Oda uzunluğu).
8. R değerini hesaplayınız.
 - Değer R 3 mm'den (1/8") küçük olmalıdır.
9. Eğer sonuç toleransın dışındaysa, **Hilti** servisi ile irtibat kurunuz.

$$R = \frac{D \text{ [mm]}}{2} \times \frac{10}{RL \text{ [m]}} \quad (1)$$

$$R = \frac{D \text{ [1/8 in]}}{2} \times \frac{30}{RL \text{ [ft]}} \quad (2)$$

5.8.2 Yatay çizginin hassasiyetinin kontrol edilmesi **10, 11**

1. Aleti uzunluğu en az 10 m olan bir odanın kenarına yerleştiriniz.



Zemin düz ve yatay olmalıdır.

2. Tüm lazer ışınlarını açınız ve sarkaç kilidinin açıldığından emin olunuz.
3. Lazer çizgilerinin kesişme noktası işaretlemenin (d0) merkezinde görünecek şekilde ve işaretlemenin dikey çizgisi, dikey lazer çizgisinin tam ortasından geçecek şekilde, aletin en az 10 m uzağına bir işaretleme yapınız.
4. Aleti, yukarıdan bakıldığında saat yönünde olacak şekilde 45° döndürünüz.
5. Ardından işaretlemenin üzerinde, yatay lazer çizgisinin, işaretlemenin dikey çizgisiyle kesiştiği noktayı (d1) işaretleyiniz.
6. Şimdi aleti saat yönünün tersine 90° döndürünüz.
7. Ardından işaretlemenin üzerinde, yatay lazer çizgisinin, işaretlemenin dikey çizgisiyle kesiştiği noktayı (d2) işaretleyiniz.
8. Aşağıdaki dikey mesafeleri ölçünüz: d0-d1, d0-d2 ve d1-d2. En büyük (dmax) ve en küçük farkı (dmin) belirleyiniz.
9. d0-d1, d0-d2 ve d1-d2 için geçerli:
10. Ölçülen en büyük dikey mesafe, 10 m'lik bir ölçüm mesafesinde en fazla 5 mm olabilir.
 - $d_{max} - d_{min} = \text{En yüksek işaretleme ile en alçak işaretlemenin milimetre/} \frac{1}{10} \text{ inç cinsinden mesafesi}$
 - $D = \text{Alet ile işaretlemenin metre/ayak cinsinden mesafesi}$

$$(d_{max} - d_{min}) \text{ [mm]} < 0,5 \left[\frac{\text{mm}}{\text{m}} \right] * D \text{ [m]}$$

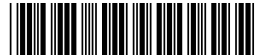
$$(d_{max} - d_{min}) \left[\frac{\text{inch}}{10} \right] < 0.06 D \text{ [feet]}$$

5.8.3 Dikey çizginin hassasiyetinin kontrol edilmesi **12, 13**



Kontrol için net yüksekliği en az 2 m olan bir kapıya veya benzeri gereklidir. Ayrıca her iki tarafta en az 2,5 m yer olmalıdır.

1. Aleti açınız ve sarkaç kilidinin açıldığından emin olunuz.
2. Aleti kapı açıklığından 2,5 m uzaklıkta zemine yerleştiriniz ve dikey çizgiyi kapı açıklığının ortasına hizalayınız.
3. Dikey çizginin ortasını zeminde (1), kapı açıklığının üst kenarında (3) ve kapı açıklığının 2,5 m arkasında zeminde (2) işaretleyiniz.
4. Aleti doğrudan zemindeki noktanın (2) arkasına yerleştiriniz ve lazer ışını, (2) ve (1) noktalarından geçecek şekilde hizalayınız.
5. Kapı açıklığının üst kenarında, lazer çizgisi ile noktanın (3) arasındaki sapma doğrudan okunabilir. Bu değer sapmanın iki katı yüksekliği gösterir.
6. Kapı açıklığının yüksekliğini ölçünüz.
7. İzin verilen maksimum sapma, her 10 m yükseklik için 3 mm'dir.



8. Yukarıdaki yöntemle göre belirlenen sapma için izin verilen maksimum sapma aşağıdaki gibi belirlenir:
9. Milimetre cinsinden izin verilen maksimum sapma, 0,3 mm/m x metre cinsinden yüksekliğin iki katından daha küçük olmalıdır.
- ▶ $d = \text{Ölçülen iki katı sapma, milimetre/} \frac{1}{10} \text{ inç cinsinden}$
 - ▶ $H = \text{Metre cinsinden kapı yüksekliği}$

$$d < 0,3 \text{ mm} * 2 * H [\text{m}]$$

$$d \left[\frac{\text{inch}}{10} \right] < 0.072 H [\text{feet}]$$

5.8.4 Sapma durumunda davranış

- ▶ Sapmaların tespit edilmesi halinde **Hilti** servisi ile irtibat kurunuz.

6 Bakım ve onarım

Ürün bakımı

- Yapışmış olan kirleri dikkatle çıkartınız.
- Lazer çıkış camlarındaki tozu üfleterek temizleyiniz. Lazer çıkış camına parmaklarınızla dokunmayınız.
- Gövdeyi sadece hafif nemli bir temizlik bezi ile temizleyiniz. Plastik parçalara yapışabileceğinden silikon içerikli bakım maddeleri kullanmayınız.

Bakım

- Görünür tüm parçalarda hasar olup olmadığını ve kumanda elemanlarının sorunsuz şekilde çalışıp çalışmadığını düzenli olarak kontrol ediniz.
- Hasar ve/veya fonksiyon arızaları durumunda ürünü işletmeyiniz. Ürünü gecikmeden **Hilti** servisine tamir ettiriniz.
- Bakım ve onarım çalışmalarından sonra tüm koruma tertibatlarını yerleştiriniz ve bunların fonksiyonlarını sorunsuz olarak yerine getirmekte olup olmadıklarını kontrol ediniz.



Güvenli çalışma için sadece orijinal yedek parçalar ve tüketim malzemeleri kullanınız. **Hilti** tarafından onaylanmış, yedek parçaları, aksesuarları ve sarf malzemelerini **Hilti Store** veya şu adreste bulabilirsiniz: www.hilti.group

6.1 Hilti ölçme sistemleri servisi

Hilti ölçme sistemleri servisi aleti kontrol eder ve sapma varsa, ölçüm aletinin teknik özelliklere uygun biçimde yeniden ayarlanması ve yeniden kontrol edilmesi işlemlerini yürütür. Kontrol anındaki teknik özelliklere uygunluk durumu, servis sertifikası ile yazılı olarak teyit edilir. Tavsiyemiz:

- Kullanıma göre uygun bir kontrol aralığı seçilmelidir.
- Alet sıra dışı yoğunlukta kullandıktan sonra veya önemli çalışmalardan önce ya da en azından yılda bir defa **Hilti** ölçme sistemleri servisi tarafından kontrol edilmelidir.

Hilti ölçme sistemleri servisi tarafından yapılan kontrol, kullanıcının ölçüm aletini, kullanmadan önce ve kullanım sırasında kontrol etmesi yükümlülüğünü ortadan kaldırmaz.

7 Taşınması ve depolanması

Taşıma

- ▶ Ürünün hasar görmüş olup olmadığını her kullanımdan önce olduğu gibi uzun taşımalarından önce ve sonra kontrol ediniz.

Depolama

- ▶ Ürünü ve pilleri serin ve kuru bir yerde muhafaza ediniz. Teknik verilerde belirtilen sıcaklık sınır değerlerini dikkate alınız.
- ▶ Ürünü veya pilleri asla güneşte, ısı kaynaklarının üzerinde veya cam arkasında muhafaza etmeyiniz.
- ▶ Ürünü ve pilleri çocukların ve yetkisiz kişilerin erişemeyeceği yerlerde muhafaza ediniz.
- ▶ Ürünün hasar görmüş olup olmadığını her kullanımdan önce olduğu gibi uzun depolamalardan önce ve sonra kontrol ediniz.

8 Arıza durumunda yardım

Bu tabloda listelenmemiş veya kendi başınıza gideremediğiniz arızalarda lütfen yetkili **Hilti** servisimiz ile irtibat kurunuz.



Anıza	Olası sebepler	Çözüm
Ürün açılmıyor.	Pil boş	► Pilleri değiştiriniz.
	Pilde yanlış kutup	► Pilleri doğru yerleştiriniz.
	Pil bölmesi kapalı değil	► Pil bölmesini kapatınız.
	Ürün veya açma/kapama şalteri arızalı	► Hilti servisi ile irtibat kurunuz.
Tekli lazer ışınları çalışmıyor.	Lazer kaynağı veya lazer kumandası arızalı	► Hilti servisi ile irtibat kurunuz.
Ürün açılıyor fakat lazer ışını görünmüyor.	Lazer kaynağı veya lazer kumandası arızalı	► Hilti servisi ile irtibat kurunuz.
	Sıcaklık çok yüksek veya çok düşük	► Ürünü soğuması veya ısınması için bırakınız.
Otomatik kendini ayarlama çalışmıyor.	Ürün çok eğimli zemine kurulmuş	► Ürünü düz ve yatay bir zemine koyunuz.
	Salingaç kilitlenmiş	► Salingacı serbest bırakınız.

9 Üretici garantisi

- Garanti koşullarına ilişkin sorularınız için lütfen yerel **Hilti** iş ortağınıza başvurunuz.

10 Diğer bilgiler

Aksesuarlar, sistem ürünleri ve ürününüzle ilgili daha fazla bilgiyi **burada** bulabilirsiniz.



根据 SJ/T 11364-2014 的有害物质材料披露
Hazardous substances material disclosure according to SJ/T 11364-2014

Product type: Laser
Products: PM 2-LG (02) / PM 2-PG (01)

零件名称 Part name	有害物质 Hazardous substances					
	铅	汞	镉	六价铬	多溴联苯	多
	Lead (Pb)	Mercury (Hg)	Cadmium (Cd)	Hexavalent Chromium (Cr(VI))	Polybrominated biphenyls (PBB)	Pol bip
电子元件 (PCBs) Electronics (PCBs)	o	o	o	o	o	
壳体组件 Housing	o	o	o	o	o	
电气连接线 Electrical wirings	o	o	o	o	o	
核心部件 Core part	x	o	o	o	o	

以下表格均依据 SJ/T 11364 通则制定。

- o: 表示该有害物质在该部件所有均质材料中的含量均在 GB/T 26572 标准规定的限量要求以下。
x: 表示该有害物质至少在该部件的某一均质材料中的含量超出 GB/T 26572 标准规定的限量要求。
(企业可基于其实际情况在包装箱内提供 “X” 标识的详细技术说明。)

The following tables are prepared in accordance with the provision of SJ/T 11364.

O: Indicates that said hazardous substances contained in all of the homogeneous materials for this part is below the limit requirement of GB/T 26572

X: Indicates that said hazardous substances contained in at least one of the homogeneous materials used for this part is above the limit requirement of GB/T 26572.

(Enterprises may further provide in this box technical explanation for marking "X" based on their actual circumstances.)

Bu tablo Çin pazarı için geçerlidir.



限用物質含有情況標示聲明書

Declaration of the Presence Condition of the Restricted Substances Marking

設備名稱: PM 2-LG (02) / PM 2-PG (01), 型號 (型式) : Laser Equipment name: PM 2-LG (02) / PM 2-PG (01), Type designation: Laser						
單元 Unit	限用物質及其化學符號 Restricted substances and its chemical symbols					
	鉛 Lead (Pb)	汞 Mercury (Hg)	鎘 Cadmium (Cd)	六價鉻 Hexavalent Chromium (Cr (VI))	多溴聯苯 Polybrominated biphenyls (PBB)	多溴 Polybr biphen (PB
电子元件 (PCBs) Electronics (PCBs)	0	0	0	0	0	
壳体组件 Housing	0	0	0	0	0	
电气联接线 Electrical wirings	0	0	0	0	0	
核心部件 Core part	-	0	0	0	0	

備考 1. “超出 0.1 wt %” 及 “超出 0.01 wt %” 係指限用物質之百分比含量超出百分比含量基準值。
Note 1: “Exceeding 0.1wt.% and exceeding 0.01wt.%” indicate that the percentage contain of the restricted substance exceeds the reference percentage value of presence condition.

備考 2. “0” 係指該項限用物質之百分比含量未超出百分比含量基準值。
Note 2: “0” – indicates that the percentage contain of the restricted substance does not exceeds the percentage reference value of presence.

備考 3. “-” 係指該項限用物質為排除項目。
Note 3: The “-” indicates that the restricted substance corresponds to the exemption.

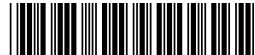
Bu tablo Tayvan pazarı için geçerlidir.

11 İmha

Hilti aletleri yüksek oranda geri dönüşümlü malzemelerden üretilmiştir. Geri dönüşüm için gerekli koşul, usulüne uygun malzeme ayrımıdır. Çoğu ülkede Hilti, eski aletlerini yeniden değerlendirmek üzere geri alır. Bu konuda Hilti müşteri hizmetlerinden veya satış temsilcinizden bilgi alabilirsiniz.




► Elektrikli el aletlerini, elektronik cihazları ve aküleri evdeki çöplere atmayınız!



دليل الاستعمال الأصلي

1 بيانات بخصوص دليل الاستعمال

1.1 خاص بدليل الاستعمال هذا

- **تحذير!** قبل أن تستخدم المنتج، تأكد أنك قد قرأت واستوعبت دليل الاستعمال المرفق مع المنتج، بما في ذلك الإرشادات وتعليمات السلامة والتحذير والصور والمواصفات. تعرف بصفة خاصة على جميع الإرشادات وتعليمات السلامة والتحذير والصور والمواصفات وكذلك المكونات والوظائف. في حالة عدم مراعاة ذلك، يكون هناك خطر حدوث صعق كهربائي أو نشوب حريق و/أو وقوع إصابات بالغة. احتفظ بدليل الاستعمال شاملاً جميع الإرشادات وتعليمات السلامة والتحذير للاستخدام اللاحق.
- منتجات **HILTI** مصممة للمستخدمين المحترفين ويقتصر استعمالها وصيانتها وإصلاحها على الأشخاص المعتمدين والمدربين جيداً. هؤلاء الأشخاص يجب أن يكونوا قد تلقوا تدريباً خاصاً على الأخطار الطارئة. قد يتسبب الجهاز وأدواته المساعدة في حدوث أخطار إذا تم التعامل معها بشكل غير سليم فنياً من قبل أشخاص غير مدربين أو تم استخدامها بشكل غير مطابق للتعليمات.
- دليل الاستعمال المرفق يتطابق مع الوضع الحالي للتقنية وقت الطباعة. يمكنك دائماً العثور على الإصدار أونلاين على صفحة المنتج Hilti. ولهذا الغرض، اتبع الرابط أو كود QR في دليل الاستعمال هذا والمميز بالرمز .
- لا يجوز تسليم المنتج إلى أي شخص إلا مع دليل الاستعمال هذا.

2.1 شرح العلامات

1.2.1 إرشادات تحذيرية

تنبه الإرشادات التحذيرية إلى الأخطار الناشئة عند التعامل مع الجهاز. يتم استخدام الكلمات الدلالية التالية:



خطر

خطر!

• تشير لخطر مباشر يؤدي لإصابات جسدية خطيرة أو إلى الوفاة.



تحذير

تحذير!

• تشير لخطر محتمل قد يؤدي لإصابات جسدية خطيرة أو إلى الوفاة.







احترس!

احترس!

• تشير لموقف خطر محتمل يمكن أن يؤدي لإصابات جسدية أو أضرار مادية.

2.2.1 الرموز في المستند

يتم استخدام الرموز التالية في هذا المستند:

قبل الاستخدام اقرأ دليل الاستعمال	
إرشادات الاستخدام ومعلومات أخرى مفيدة	
التعامل مع مواد قابلة لإعادة التدوير	
لا تتخلص من الأجهزة الكهربائية البطاريات ضمن القمامة المنزلية	

3.2.1 الرموز في الصور

تستخدم الرموز التالية في الرسوم التوضيحية:

2	تشير هذه الأعداد إلى الصور المعنية بمطلع هذا الدليل
3	ترقيم الصور يمثل ترتيب خطوات العمل في الصور، وقد يختلف عن ترقيم خطوات العمل في النص



11	يتم استخدام أرقام المواضع في صورة العرض العام وهي تشير إلى أرقام تعليق الصورة في فصل عرض عام للمنتج
!	ينبغي أن تسترعي هذه العلامة اهتماما خاصا عند التعامل مع المنتج.

3.1	الرموز المرتبطة بالمنتج
1.3.1	الرموز على المنتج
قد تكون الرموز التالية مستخدمة على المنتج:	

يدعم المنتج تقنية NFC المتوافقة مع أنظمة التشغيل iOS و Android.	
-----------------------------------------------------------------	--

4.1 معلومات المنتج

منتجات **HILTI** مصممة للمستخدمين المحترفين ويقتصر استعمالها وصيانتها وإصلاحها على الأشخاص المعتمدين والمدربين جيدا. هؤلاء الأشخاص يجب أن يكونوا قد تلقوا تدريباً خاصاً على الأخطار الطارئة. قد يتسبب الجهاز وأدواته المساعدة في حدوث أخطار إذا تم التعامل معها بشكل غير سليم فنياً من قبل أشخاص غير مدربين أو تم استخدامها بشكل غير مطابق للتعليمات.

يوجد مسمى الطراز والرقم المسلسل على لوحة الصنع.

انقل الرقم المسلسل في الجدول التالي. ستحتاج إلى بيانات المنتج في حالة الاستفسارات الموجهة إلى ممثلينا أو مركز الخدمة.

جهاز الليزر الخطي	PM 2-LG
الجيل	02
الرقم المسلسل	

5.1 بيان المطابقة

تعلم الجهة الصانعة على مسؤوليتها وحدها بأن المنتج المشروح هنا يتوافق مع التشريعات والمعايير المعمول بها.

المستندات الفنية محفوظة هنا:

Hilti Entwicklungsgesellschaft mbH | Zulassung Geräte | Hiltistraße 6 | 86916 Kaufering, DE

6.1 الملصق الموجود على المنتج

معلومات الليزر	فئة الليزر 2، بناءً على المواصفة 1-EN60825-1/IEC60825-1:2014 وحسب المادة 21، الفقرة 10.1040 و 11.1040 من القانون الفيدرالي (Laser Notice 56).		
	لا تنظر إلى شعاع الليزر.		

2 السلامة

1.2 إرشادات سلامة عامة متعلقة بأدوات القياس

⚠ تحذيراً! احرص على قراءة جميع إرشادات السلامة والتعليمات. يمكن أن تصدر أخطار من أدوات القياس إذا تم التعامل معها بشكل غير صحيح. أي تقصير أو إهمال في تطبيق إرشادات السلامة والتعليمات قد يتسبب في حدوث أضرار بأداة القياس و/أو إصابات خطيرة.

احتفظ بجميع مستندات إرشادات السلامة والتعليمات لاستخدامها عند الحاجة إليها فيما بعد.

- سلامة مكان العمل**
- حافظ على نطاق عملك نظيفاً ومضاءً بشكل جيد. الفوضى أو أماكن العمل غير المضاءة يمكن أن تؤدي لوقوع حوادث.
 - لا تقم بالعمل باستخدام المنتج في محيط معرض لخطر الانفجار، والذي يتواجد به سوائل، غازات أو أنواع غبار قابلة للاشتعال.
 - احرص على إبعاد الأطفال والأشخاص الآخرين أثناء استخدام المنتج.



- ◀ اقتصر على استخدام المنتج داخل حدود العمل المحددة.
- ◀ ثراعى تعليمات الوقاية من الحوادث المعمول بها في بلدك.

السلامة الكهربائية

- ◀ أبعد المنتج عن الأمطار أو البلل. فالرطوبة المتسربة قد تتسبب في حدوث قفلات كهربائية، صدمات كهربائية، حروق أو انفجارات.
- ◀ بالرغم من أن الجهاز محمي ضد تسرب الرطوبة ينبغي تجفيفه من خلال المسح قبل تخزينه في صندوق النقل.

سلامة الأشخاص

- ◀ كن يقظا وانتبه لما تفعل وتعامل بتعقل عند العمل بإحدى أدوات القياس. لا تستخدم أداة القياس عندما تكون متعبا أو تحت تأثير المخدرات أو الكحوليات أو العقاقير الطبية. عدم الانتباه للحظة واحدة عند استخدام أداة القياس قد يؤدي لإصابات خطيرة.
- ◀ تجنب اتخاذ وضع غير طبيعي للجسم. احرص على أن تكون واقفا بأمان وحافظ على توازنك في جميع الأوقات.
- ◀ ارتد تجهيزات الحماية الشخصية. ارتداء تجهيزات الحماية الشخصية يقلل من مخاطر التعرض للإصابات.
- ◀ لا تقم بإيقاف فعالية أي من تجهيزات السلامة ولا تخلص أي من لوحات التنبيه والتحذير.
- ◀ تجنب التشغيل بشكل غير مقصود. تأكد أن أداة القياس متوقفة قبل توصيلها بالبطارية وقبل رفعها أو حملها.
- ◀ استخدم المنتج والملحقات التكميلية طبقا لهذه التعليمات وبالطريقة المقررة لهذا النوع خصيصا من الأجهزة. احرص في هذه الأثناء على مراعاة اشتراطات العمل والمهمة المراد تنفيذها. استخدام المنتجات في مجالات غير تلك المقررة لها يمكن أن يؤدي لمواقف خطيرة.
- ◀ لا تعتقد بأنك في مأمن عن الخطر ولا تتجاهل تشريعات السلامة المعنية لأدوات القياس، حتى وإن كنت على دراية بأداة القياس بعد تكرار استخدامها. التعامل مع الجهاز بدون حذر قد يؤدي إلى وقوع إصابات بالغة في جزء من الثانية.
- ◀ لا يجوز استخدام أداة القياس بالقرب من الأجهزة الطبية.

استخدام أداة القياس والتعامل معها

- ◀ اقتصر على استخدام المنتج والملحق وهما في حالة سليمة من الناحية الفنية.
- ◀ احتفظ بأدوات القياس غير المستخدمة بعيدا عن متناول الأطفال. لا تسمح باستخدام المنتج من قبل أشخاص ليسوا على دراية به أو لم يقرأوا هذه التعليمات. أدوات القياس خطيرة في حالة استخدامها من قبل أشخاص ليست لديهم الخبرة الواجبة.
- ◀ احرص على العناية التامة بأدوات القياس. افحص الأجزاء المتحركة من حيث أدائها لوظيفتها بشكل سليم وعدم انحصارها وكذلك من حيث عدم وجود أجزاء مكسورة أو متعرضة للضرر من شأنها التأثير سلبا على وظيفة أداة القياس. احرص على إصلاح الأجزاء التالفة قبل استخدام أداة القياس. الكثير من الحوادث مصدرها أدوات القياس التي يتم صيانتها بشكل ردي.
- ◀ لا يجوز تعديل المنتج أو العبث به في أي حال من الأحوال. التغييرات أو التعديلات التي لم يتم التصريح بها صراحة من Hilti، يمكن أن تقيد حق المستخدم في تشغيل المنتج.
- ◀ قبل عمليات القياس المهمة وأيضا في حالة تعرض الجهاز للسقوط أو نتيجة لأية مؤثرات ميكانيكية أخرى، يجب مراجعة مدى دقة أداة القياس.
- ◀ يمكن أن تتأثر نتائج القياس تأثرا سلبيا من جراء بعض الظروف المحيطة وذلك لأسباب تتعلق بفكرة عمل الجهاز. ويدخل ضمن ذلك مثلا، الاقتراب من أجهزة تولد مجالات مغناطيسية أو كهرومغناطيسية قوية والاهتزازات وتغيرات درجة الحرارة.
- ◀ التغيير السريع في ظروف القياس يمكن أن يعطي نتيجة قياس خاطئة.
- ◀ في حالة وضع المنتج في مكان دافئ بسبب البرد القارس أو العكس، فاحرص قبل الاستخدام على مواءمة المنتج مع درجة الحرارة المحيطة. يمكن أن تؤدي فروق الحرارة الكبيرة إلى تعطل الأداة عن العمل وإعطاء نتائج قياس خاطئة.
- ◀ في حالة استخدام الجهاز مع مهايئات وملحقات تأكد أن الملحقات مثبت بشكل جيد.
- ◀ على الرغم من تصميم أداة القياس للعمل في بيئة أعمال البناء القاسية، إلا أنه ينبغي التعامل معها بحرص وعناية، شأنها في ذلك شأن المنتجات البصرية والكهربائية الأخرى (المنظار الثنائي، النظارة، آلة التصوير).
- ◀ التزم بدرجات الحرارة المقررة للتشغيل والتخزين.



2.2 إرشادات السلامة الإضافية المتعلقة بأدوات القياس بالليزر

- ◀ في حالة فتح المنتج بطريقة غير سليمة، فقد تصدر منه أشعة ليزر تتخطى الفئة 2. اقتصر على إصلاح المنتج لدى مركز خدمة Hilti.
- ◀ قم بتأمين موقع القياس. تأكد عند تركيب المنتج من عدم تصويب شعاع الليزر باتجاه أشخاص آخرين أو باتجاهك أنت. ينبغي أن تمر أشعة الليزر أعلى أو أسفل مستوى العينين بمسافة كبيرة.
- ◀ حافظ على نظافة عدسة خروج الليزر لتجنب القياسات الخاطئة.
- ◀ احرص على فحص درجة دقة المنتج قبل إجراء القياسات/ الاستخدامات وعدة مرات أثناء الاستخدام.
- ◀ قد يؤدي إجراء القياس بالقرب من الأشياء العاكسة أو الأسطح الخارجية في حدوث أخطاء في عملية القياس بسبب ألوان الزجاج أو الخامات المشابهة.
- ◀ قم بتركيب المنتج على موضع تثبيت مناسب أو على حامل ثلاثي القوائم أو ضعه على سطح مستو.
- ◀ لا يسمح بوضع شواخص القياس بالقرب من كابلات الجهد العالي.
- ◀ تأكد من عدم استخدام أي أداة قياس بالليزر أخرى في المنطقة التي قد تؤثر على قياسك.
- ◀ لا تدع أشعة الليزر تمتد إلى أماكن غير خاضعة للمراقبة.

3.2 إرشادات إضافية للسلامة

- ◀ خطر الإصابة من جراء سقوط الأدوات و/أو الملحقات. تأكد قبل بدء العمل من تثبيت الملحقات المُرَكبة بشكل آمن.

4.2 التوافق الكهرومغناطيسي

على الرغم من استيفاء الجهاز للمتطلبات الصارمة الواردة في المواصفات ذات الصلة لا يمكن لشركة Hilti استبعاد احتمالية حدوث تشويش للجهاز إثر تعرضه لإشعاع قوي وهو ما قد يؤدي لتعطله عن العمل. في هذه الحالة أو في حالات الشك الأخرى يجب القيام بقياسات اختبارية. كما أن Hilti لا يمكنها استبعاد تعرض أجهزة أخرى للتشويش (مثل أجهزة الملاحة بالطائرات).

5.2 تصنيف الليزر لمنتجات الليزر من الفئة 2

يتوافق المنتج مع فئة الليزر 2 حسب المواصفة 1:2014 IEC/EN 60825-1 وحسب المادة 21 من القانون الفيديرالي، فقرة 1040 (إدارة الأغذية والأدوية). يُسمح باستخدام هذه المنتجات بدون اتخاذ أية إجراءات وقائية أخرى. ورغم ذلك يجب عدم النظر في مصدر الضوء مباشرة، تماماً كما هو الحال مع الشمس. في حالة الاتصال البصري المباشر أغلق عينيك وحرك رأسك بعيداً عن نطاق الشعاع. لا تسلط شعاع الليزر باتجاه الأشخاص.

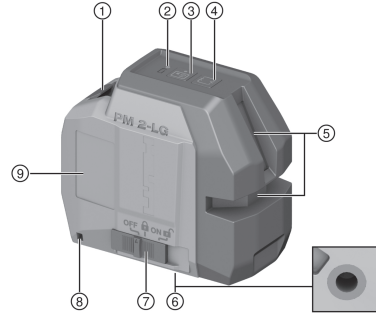
6.2 التعامل بعناية مع البطاريات واستخدامها

- ◀ أخرج البطاريات من المنتج إذا كنت لا تنوي استخدامه لفترة طويلة. فالبطاريات يمكن أن تصدأ وتفترغ شمعتها ذاتياً عند التخزين لفترة طويلة.
- ◀ تأكد أن البطاريات ليست في متناول الأطفال.
- ◀ لا تستخدم البطاريات الجديدة مع القديمة. احرص دائماً على استبدال جميع البطاريات معا. لا تستخدم بطاريات من جهات صانعة مختلفة أو لها طرازات مختلفة.
- ◀ لا تقم بتركيب بطاريات بها أضرار.
- ◀ اقتصر على استخدام نوع البطارية المخصصة للمنتج. استخدام بطاريات أخرى يمكن أن يؤدي لوقوع إصابات وخطر الحريق.
- ◀ احرص على مراعاة الوضعية الصحيحة للأقطاب عند تغيير البطارية. حيث ينشأ خطر الانفجار.
- ◀ احرص على عدم تعرض البطاريات للسخونة المفرطة أو للنار. فقد تنفجر البطاريات وتنبعث منها مواد سامة.
- ◀ لا تقم بشحن البطاريات.
- ◀ لا تلحم البطاريات في المنتج.
- ◀ لا تفرغ شحنة البطاريات من خلال عمل دائرة قصر. قد تكون البطاريات غير محكمة وقد تنفجر وتحترق وتصيب الأشخاص.
- ◀ لا تقم بإلحاق الضرر بالبطاريات ولا تفكها. قد تكون البطاريات غير محكمة وقد تنفجر وتحترق وتصيب الأشخاص.



1.3 نظرة عامة على المنتج 1

- ① مبيت البطارية
- ② مبین حالة الشحن
- ③ زر نمط المُستقبل
- ④ زر نمط الخطوط
- ⑤ عدسات خروج الليزر
- ⑥ قلاووظ التثبيت
- ⑦ زر الاختيار تشغيل / إيقاف وتأمين / تحرير قفل البندول
- ⑧ حلقة تثبيت تجهيزه التأمين ضد السقوط
- ⑨ موضع لوحة بيانات القدرة


2.3 الاستخدام المطابق للتعليمات

المنتج المشروع عبارة عن جهاز ليزر خطي ذاتي الاستواء وهو مخصص لضبط الاستواء وإجراء أعمال المحاذاة. يشتمل جهاز الليزر الخطي على خطين باللون الأخضر (أفقي ورأسي) ونقطة تقاطع الخطين. يمكن استعمال جهاز الليزر الخطي بواسطة شخص واحد. يبلغ مدى الخطوط ونقطة التقاطع حوالي 20 متر (65 قدم). النطاق يعتمد على سطوع الإضاءة المحيطة. المنتج مخصص للاستخدام في الأماكن المغلقة. الاستخدامات المتاحة هي: ضبط استواء المقابس الكهربائية وقنوات الكابلات والسفانات والتركيبات، ضبط استواء الأسقف المعلقة، ضبط استواء ومحاذاة الأبواب والنوافذ، نقل الارتفاعات، المحاذاة الرأسية للمواسير.

3.3 بلاغات التشغيل

الحالة	الاستعمال
لمبة LED لا تضيء.	<ul style="list-style-type: none"> • الجهاز متوقف. • البطاريات فارغة الشحنة. • البطاريات موضوعة بشكل خاطئ.
تضيء لمبة LED باستمرار.	شعاع الليزر مشغل. الجهاز يعمل. البطاريات ممتلئة.
لمبة LED تومض بسرعة.	شحنة البطاريات قاربت على النفاد.
لمبة LED تومض.	تم إيقاف الجهاز أوتوماتيكياً، لكن لم يتم تأمين قفل البندول.
يومض شعاع الليزر مرتين كل 10 ثوان (البندول غير مؤمن) أو كل ثانيتين (البندول مؤمن).	شحنة البطاريات قاربت على النفاد.
شعاع الليزر يومض خمس مرات ويظل بعدها مضيئاً بشكل مستمر.	<ul style="list-style-type: none"> • تم إبطال فعالية آلية الإيقاف. • تم تفعيل أو إيقاف فعالية نمط المُستقبل.
شعاع الليزر يومض بشكل سريع.	الجهاز غير قادر على ضبط استوائه الذاتي.
شعاع الليزر يومض كل 2 ثوان.	طريقة الخط المائل، البندول مؤمن القفل، وبذلك لا يتسنى ضبط استواء الخطوط.

4.3 مجموعة التجهيزات الموردّة

جهاز الليزر الخطي، حقيبة، 4 بطاريات AA (غير متوفرة في جميع الأسواق)، دليل الاستعمال، شهادة الجهة الصانعة



مدى الخطوط ونقطة التقاطع بدون مُستقبل الليزر	20 م (65 قدم — 7 بوصة)
مدى الخطوط ونقطة التقاطع مع مُستقبل الليزر (وفقًا لشدة الإضاءة المحيطة وموضع المُستقبل لليزر)	2 م ... 50 م (6 قدم — 7 بوصة ... 164 قدم — 1 بوصة)
زمن الاستواء الذاتي	3 ثانية
نطاق الاستواء الذاتي (القياسي)	±4 درجة
درجة الدقة لكل 10 م (33 قدم)	±3 مم (±0.12 بوصة)
سماكة الخط (المسافة 5 م)	> 2 مم (> 0.08 بوصة)
فئة الليزر	الفئة 2، مرئي، 510 - 530 نانومتر، ±10 نانومتر (IEC) 11:2014-60825، الفئة II (المادة 21، الفقرة 1040.10 و 1040.11 من القانون الفيدرالي) (إدارة الأغذية والأدوية)
انحراف شعاع خطوط الليزر *180°	0,05 ... 0,08 ميلليراديان
متوسط قدرة الخرج (الحد الأقصى) (p)	> 1 مللي واط
طول الموجة (λ)، ±10 نانومتر	510 نانومتر ... 530 نانومتر
مدة النبض (tp)	> 60 ميكروثانية
تردد النبض (f)	> 12 كيلوهرتز
الإمداد بالكهرباء	4 بطارية AA 1,5V
مدة التشغيل (القياسية)، جميع الخطوط مشغلة	10 ساعات : عند 24°م (72° فهرنهايت)
مدة التشغيل (القياسية)، الخطوط الأفقية أو الرأسية فقط مشغلة	20 ساعة : عند 24°م (72° فهرنهايت)
وظيفة إيقاف الذاتي الأوتوماتيكي (التفعيل بعد)	1 ساعة
مبين حالة التشغيل	لمبة الدايبود وأشعة الليزر
درجة حرارة التشغيل	-10° م ... 40° م (14.0° ف ... 104.0° ف)
درجة حرارة التخزين	-25° م ... 63° م (-13.0° ف ... 145.4° ف)
الحماية ضد الغبار ورذاذ الماء (باستثناء مبيت البطارية)	IP 54 طبقا للمواصفة IEC 60529
قلاووظ الحامل ثلاثي القوائم	"UNC 1/4"
الأبعاد الطول x العرض x الارتفاع	66 مم x 116 مم x 103 مم (2.60 بوصة x 4.57 بوصة x 4.06 بوصة)
الوزن بالقاعدة ويشمل البطاريات	600 جم (21.16 أونصة)



1.5 تركيب / تغيير البطاريات 2

- يرجى مراعاة الوضعية الصحيحة لأقطاب البطاريات.
- قم دائماً بتغيير جميع البطاريات.
- اقتصر على استخدام البطاريات المطابقة للمعايير العالمية.

1. قم بفتح مبيت البطارية.
2. عند اللزوم، اخلع البطاريات الفارغة.
3. قم بتركيب البطاريات الجديدة.
4. أغلق مبيت البطارية.

2.5 تجهيزة الحماية من السقوط



تحذير

خطر الإصابة من جراء أدوات الشغل و/أو الملحقات المتساقطة!

- ◀ اقتصر على استخدام تجهيزة الحماية من السقوط من Hilti الموصى بها لمنتجك.
- ◀ افحص تجهيزة الحماية من السقوط ونقاط تثبيت تجهيزة الحماية من السقوط قبل كل استخدام بحثاً عن الأضرار المحتملة.

احرص على مراعاة اللوائح المحلية لبلدك للعمل على المرتفعات.




اقتصر على استخدام تجهيزة الحماية من السقوط PMA 92 من Hilti كتجهيزة حماية من السقوط مع هذا المنتج.

- ◀ قم بتثبيت تجهيزة الحماية من السقوط بجهاز الليزر وبيكل داعم. تحقق من التثبيت الآمن.

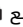
احرص على مراعاة دليل الاستعمال الخاص بتجهيزة الحماية من السقوط Hilti.



3.5 تشغيل أشعة الليزر

1. اضبط مفتاح الاختيار على الوضع  (تشغيل / تمرير القفل).
- ◀ يتم تشغيل جميع خطوط الليزر وجميع النقاط.
2. كرر الضغط على زر نمط الخطوط حتى يتم ضبط نمط الخطوط المرغوب.
- ◀ ينتقل المنتج باستمرار بين طرق التشغيل حسب الترتيب التالي: جميع الخطوط، الخط الأفقي، الخط الرأسى.

4.5 ضبط شعاع الليزر لوظيفة «الخط المائل»

1. اضبط مفتاح الاختيار على الوضع  (تشغيل / قفل مؤمن).
- ◀ يتم تشغيل الخط الأفقي.
2. كرر الضغط على زر نمط الخطوط حتى يتم ضبط نمط الخطوط المرغوب. ← صفحة 345
- ◀ ينتقل المنتج باستمرار بين طرق التشغيل حسب الترتيب التالي: الخط الأفقي، الخط الرأسى، جميع الخطوط.

في وظيفة «الخط المائل»، يتم تأمين البندول ولا يكون الليزر مستويًا.



شعاع/أشعة الليزر تومض كل 5 ثوانٍ.

5.5 إيقاف أشعة الليزر

1. اضبط مفتاح الاختيار على الوضع **OFF**.
- ◀ يتوقف شعاع الليزر ويتم تأمين قفل البندول.



خطر الإصابة من خلال التشغيل غير المقصود!
 • تأكد قبل إدخال البطاريات أن الجهاز المختص مطفأ.

2. يتوقف شعاع الليزر أوتوماتيكيًا عندما تفرغ شحنة البطارية.

6.5 أمثلة على الاستخدام

1.6.5 نقل مستوى الارتفاع 3

2.6.5 محاذاة قطاعات الجدران الجافة 4

3.6.5 محاذاة لمبات الأسقف 5

4.6.5 محاذاة وصلات المواسير 6

5.6.5 محاذاة عناصر التدفئة 7

6.6.5 محاذاة إطارات الأبواب والنوافذ 3

7.5 تفعيل أو إيقاف فعالية طريقة مُستقبل الليزر

قد يتم تقييد مدى مُستقبل الليزر بسبب عدم تماثل قدرة الليزر لأسباب تتعلق بالتصميم واحتمالية وجود تشويش من مصادر ضوئية خارجية.
 احرص على تنفيذ العمل على الجانب القوي لجهاز الليزر الخطي وتجنب العمل في ضوء مباشر للوصول إلى المدى المثالي. الجانب القوي هو الجانب الأمامي من جهاز الليزر الخطي.

1. لغرض تفعيل طريقة المُستقبل، اضغط على زر طريقة المُستقبل.
 - يومض شعاع الليزر خمس مرات على سبيل تأكيد التفعيل.
 - تضيء لمبة LED بجانب زر نمط المُستقبل باللون الأخضر.
 - ينخفض وضوح رؤية أشعة الليزر.
2. اضغط على زر طريقة المُستقبل مُجددًا لإيقاف فعالية طريقة المُستقبل مرة أخرى.
 - تنطفئ لمبة LED بجانب زر نمط المُستقبل.
 - يزداد وضوح رؤية أشعة الليزر مرة أخرى إلى المستوى الطبيعي.

عند إيقاف جهاز الليزر، يتم إيقاف فعالية نمط المُستقبل.

8.5 المراجعة

1.8.5 مراجعة استواء شعاع الليزر 9


1. يجب أن تكون المسافة بين الجدران 10 أمتار على الأقل.
2. ضع جهاز الليزر على سطح مستو وأفقي، على مسافة حوالي 20 سم من الجدار (A) ووجه نقطة تقاطع خطوط الليزر على الجدار (A).
3. قم بتحديد نقطة تقاطع خطوط الليزر بعلامة زائد (1) على الجدار (A) وعلامة زائد (2) على الجدار (B).
4. ضع جهاز الليزر على سطح مستو وأفقي، على مسافة حوالي 20 سم من الجدار (B) ووجه نقطة تقاطع خطوط الليزر على علامة الزائد (1) على الجدار (A).
5. اضبط ارتفاع نقطة تقاطع خطوط الليزر، بحيث تتطابق نقطة تقاطع مع العلامة (2) على الجدار (B). عند اللزوم، استخدم حامل ثلاثي القوائم أو حامل تثبيت جداري.
6. قم بتحديد نقطة تقاطع خطوط الليزر مُجددًا بعلامة زائد (3) على الجدار (A).
7. قم بقياس الحيد D الواقع بين العلامتين (1) و (3) على الجدار (A) (RL = طول المكان).



8. قم بحساب القيمة R.
- ◀ ينبغي أن تكون القيمة R أقل من 3 مم (1/8 بوصة).
9. في حالة تجاوز النتيجة لقيمة التفاوت، توجه إلى مركز خدمة Hilti.
- $$R = \frac{D [\text{mm}]}{2} \times \frac{10}{RL [\text{m}]} \quad (1)$$
- $$R = \frac{D [1/8 \text{ in}]}{2} \times \frac{30}{RL [\text{ft}]} \quad (2)$$

2.8.5 مراجعة دقة الخط الأفقي 10، 11

1. تأكد من نصب الجهاز على حافة مكان لا يقل طوله عن 10 م.

 يجب أن يكون سطح الأرض مستويًا وأفقيًا.


2. قم بتشغيل جميع أشعة الليزر وتأكد من تحرير قفل البندول.
3. ضع علامة على بُعد 10 أمتار على الأقل من الجهاز، بحيث يتم تحديد نقطة تقاطع خطوط الليزر في وسط العلامة (d0) والخط الرأسي للعلامة يمر بالضبط عبر مركز خط الليزر الرأسي.
4. أدر الجهاز بزاوية 45°، في اتجاه حركة عقارب الساعة عند النظر من أعلى.
5. قم بتحديد النقطة (d1) على العلامة حيث يلتقي خط الليزر الأفقي بالخط الرأسي للعلامة.
6. أدر الجهاز الآن بزاوية 90° عكس اتجاه حركة عقارب الساعة.
7. قم بتحديد النقطة (d2) على العلامة حيث يلتقي خط الليزر الأفقي بالخط الرأسي للعلامة.
8. قم بقياس المسافات الرأسية التالية: d0-d1 و d0-d2 و d1-d2. قم بتحديد أكبر مسافة (dmax) وأصغر مسافة (dmin).
9. يسري على d0-d1 و d0-d2 و d1-d2:

$$(d_{\text{max}} - d_{\text{min}}) [\text{mm}] < 0,5 \left[\frac{\text{mm}}{\text{m}} \right] * D [\text{m}]$$

$$(d_{\text{max}} - d_{\text{min}}) \left[\frac{\text{inch}}{10} \right] < 0.06 D [\text{feet}]$$

10. يجب ألا تتجاوز أكبر مسافة رأسية مُقاسة 5 مم في نطاق مسافة قياس يبلغ 10 م.
- ◀ $d_{\text{max}} - d_{\text{min}}$ = المسافة من أعلى علامة إلى أدنى علامة بالمليمتر/ 10 بوصة
- ◀ D = المسافة من الجهاز إلى العلامة بالمتر/القدم

3.8.5 مراجعة دقة الخط الرأسي 12، 13

 لغرض الفحص تحتاج إلى فتحة باب أو ما شابه بارتفاع واضح لا يقل عن 2 م. بالإضافة إلى ذلك، يجب أن تكون هناك مسافة 2.5 م على الأقل على كل جانب.

1. قم بتشغيل الجهاز وتأكد من تحرير قفل البندول.
2. تأكد من نصب الجهاز على الأرض على بعد 2.5 م من فتحة الباب وقم بمحاذاة الخط الرأسي في منتصف فتحة الباب.
3. قم بتحديد منتصف الخط الرأسي على الأرض (1) وعلى الحافة العلوية لفتحة الباب (3) وكذلك 2,5 م خلف فتحة الباب على الأرض (2).
4. تأكد من نصب الجهاز على الأرض خلف النقطة (2) مباشرة وقم بمحاذاة شعاع الليزر بحيث يمر عبر النقطتين (1) و (2).
5. يمكن قراءة التفاوت بين خط الليزر والنقطة (3) مباشرة عند الحافة العلوية لفتحة الباب. هذه القيمة تطابق التفاوت عند ضعف الارتفاع.
6. قم بقياس ارتفاع فتحة الباب.
7. أقصى تفاوت مسموح به هو 3 مم لكل 10 م ارتفاع.



$$d < 0,3 \text{ mm} * 2 * H [\text{m}]$$

$$d \left[\frac{\text{inch}}{10} \right] < 0.072 H [\text{feet}]$$

8. بالنسبة للتفاوت المحدد بالطريقة المذكورة أعلاه، يكون الحد الأقصى المسموح به للتفاوت كما يلي:
9. يجب أن يكون التفاوت الأقصى المسموح به المحدد بالمليمتر أقل من 0.3 م/م × ضعف الارتفاع بالمتري.
- ◀ $d =$ ضعف التفاوت المقاس بالمليمتر/ 10 بوصة
- ◀ $H =$ ارتفاع الباب بالمتري

4.8.5 التصرف عند وجود تفاوت

- ◀ في حالة وجود تفاوت، توجه إلى مركز خدمة Hilti.

6 العناية والصيانة

العناية بالمنتج

- احرص على إزالة الاتساخات شديدة الالتصاق مع توخي الحرص.
- تخلص من الغبار المتراكم على عدسة خروج الليزر. لا تلمس عدسة خروج الليزر بأصابعك.
- قم بتنظيف جسم المنتج باستخدام قطعة قماش مبللة بعض الشيء. لا تستخدم مواد عناية محتوية على سيليكون، نظرًا لأنها قد تؤدي إلى تلف الأجزاء البلاستيكية.

الصيانة

- احرص بصورة منتظمة على فحص الأجزاء المرئية من حيث وجود أضرار وافحص عناصر الاستعمال من حيث كفاءتها الوظيفية.
- لا تقم بتشغيل الجهاز في حالة وجود أضرار و/أو اختلالات وظيفية. احرص على إصلاح الجهاز على وجه السرعة لدى خدمة Hilti.
- بعد أعمال العناية والإصلاح قم بتركيب جميع تجهيزات الحماية وافحصها من حيث الأداء الوظيفي السليم.

للشغيل الآمن اقتصر على استخدام قطع الغيار الأصلية وخامات الشغل. تجد قطع الغيار وخامات الشغل والملحقات المصراع بها من Hilti للمنتج الخاص بك في متجر Hilti Store أو على موقع الإنترنت: www.hilti.group

1.6 خدمة Hilti لتقنيات القياس

- يقوم مركز خدمة Hilti لتقنيات القياس بعملية الفحص، وعند وجود تفاوت، يقوم باستعادة التطابق مع مواصفات أداة القياس وإعادة الاختبار. يتم تأكيد التطابق مع المواصفات وقت الفحص بشكل مكتوب عن طريق إثبات ذلك في شهادة الخدمة. ينصح بالآتي:
- اختيار موعد فحص مناسب طبقاً للاستخدام.
 - بعد الاستخدام غير الاعتيادي للجهاز يجب فحص الجهاز عن طريق خدمة Hilti لتقنيات القياس وذلك قبل إجراء الأعمال الهامة أو على الأقل سنويًا.
- الفحص عن طريق خدمة Hilti لتقنيات القياس لا يعفي المستخدم من ضرورة فحص أداة القياس قبل وأثناء الاستخدام.

7 النقل والتخزين

النقل

- ◀ افحص المنتج من حيث وجود أضرار قبل كل استخدام وقبل وبعد النقل لمسافة طويلة.

التخزين

- ◀ احرص على تخزين المنتج والبطاريات في مكان بارد وجاف. احرص على مراعاة القيم الحدية لدرجات الحرارة الواردة في المواصفات الفنية.
- ◀ لا تقم أبدًا بتخزين المنتج والبطاريات تحت أشعة الشمس أو في مصادر الحرارة أو خلف الزجاج.
- ◀ قم بتخزين المنتج والبطاريات والاحتفاظ بهم بعيدًا عن تناول الأطفال والأشخاص غير المصرح لهم.
- ◀ افحص المنتج من حيث وجود أضرار قبل كل استخدام وبعد التخزين لفترة طويلة.

8 المساعدة في حالات الاختلالات

عند حدوث اختلالات غير مذكورة في الجدول أو يتعدى عليك معالجتها بنفسك، فيرجى التوجه إلى مركز خدمة Hilti.



الخلل	السبب المحتمل	الحل
يتعذر تشغيل المنتج.	البطارية فارغة	◀ قم بتغيير البطاريات.
	أقطاب البطارية موضوعة بشكل خاطئ	◀ قم بتركيب البطاريات بطريقة صحيحة.
	مبيت البطارية غير مغلق	◀ أغلق مبيت البطارية.
بعض أشعة الليزر لا تعمل.	المنتج أو مفتاح التشغيل/الإيقاف معطل	◀ توجه إلى مركز خدمة Hilti.
	عطل في مصدر الليزر أو وحدة التحكم في الليزر	◀ توجه إلى مركز خدمة Hilti.
يمكن تشغيل المنتج ولكن تتعذر رؤية شعاع الليزر.	عطل في مصدر الليزر أو وحدة التحكم في الليزر	◀ توجه إلى مركز خدمة Hilti.
	درجة الحرارة مرتفعة للغاية أو منخفضة للغاية	◀ اترك المنتج يبرد أو يسخن.
الضبط الأوتوماتيكي للاستواء لا يعمل.	تم نصب المنتج على أرضية مائلة للغاية	◀ ضع المنتج على أرضية مستوية وأفقية.
	البنديول مثبت	◀ حرر البنديول.

9 ضمان الجبة الصانعة

◀ في حالة وجود أية استفسارات بخصوص شروط الضمان، يرجى التوجه إلى وكيل Hilti المحلي التابع لك.

10 مزيد من المعلومات

تجد المزيد من المملحات ومنتجات النظام وغيرها من المعلومات الأخرى بخصوص منتجك **هنا**.



根据 SJ/T 11364-2014 的有害物质材料披露

Hazardous substances material disclosure according to SJ/T 11364-2014

Product type: Laser

Products: PM 2-LG (02) / PM 2-PG (01)

零件名称 Part name	有害物质					
	Hazardous substances					
	铅	汞	镉	六价铬	多溴联苯	多溴二苯醚
	Lead (Pb)	Mercury (Hg)	Cadmium (Cd)	Hexavalent Chromium (Cr(VI))	Polybrominated biphenyls (PBB)	Polybrominated biphenylethers (PBDE)
CBs) PCBs)	o	o	o	o	o	o
	o	o	o	o	o	o
ings	o	o	o	o	o	o
	x	o	o	o	o	o

依据 SJ/T 11364 通则制定。

有害物质在该部件所有均质材料中的含量均在 GB/T 26572 标准规定的限量要求以下。

有害物质至少在该部件的某一均质材料中的含量超出 GB/T 26572 标准规定的限量要求。

(于实际情况在包装箱内提供 “X” 标识的详细技术说明。)

g tables are prepared in accordance with the provision of SJ/T 11364.

that said hazardous substances contained in all of the homogeneous materials for this part is below the ment of GB/T 26572

that said hazardous substances contained in at least one of the homogeneous materials used for this part limit requirement of GB/T 26572.

may further provide in this box technical explanation for marking "X" based on their actual circumstances.)

يسري هذا الجدول على السوق الصيني.



限用物質含有情況標示聲明書

Declaration of the Presence Condition of the Restricted Substances Marking

設備名稱: PM 2-LG (02) / PM 2-PG (01), 型號 (型式) : Laser Equipment name: PM 2-LG (02) / PM 2-PG (01), Type designation: Laser						
單元 Unit	限用物質及其化學符號 Restricted substances and its chemical symbols					
	鉛 Lead (Pb)	汞 Mercury (Hg)	鎘 Cadmium (Cd)	六價鉻 Hexavalent Chromium (Cr (VI))	多溴聯苯 Polybrominated biphenyls (PBB)	多溴二苯醚 Polybrominated biphenylethers (PBDE)
(PCBs) cs (PCBs)	0	0	0	0	0	0
	0	0	0	0	0	0
線 wirings	0	0	0	0	0	0
t	-	0	0	0	0	0

“超出 0.1 wt %” 及 “超出 0.01 wt %” 係指限用物質之百分比含量超出百分比含量基準值。
Exceeding 0.1wt.% and exceeding 0.01wt %” indicate that the percentage contain of the restricted substance the reference percentage value of presence condition.

“0” 係指該項限用物質之百分比含量未超出百分比含量基準值。
“0” – indicates that the percentage contain of the restricted substance does not exceeds the percentage of the value of presence.

“-” 係指該項限用物質為排除項目。
The “-” indicates that the restricted substance corresponds to the exemption.

يسري هذا الجدول على السوق التايواني.

11 التكبين

أجهزة Hilti مصنوعة بنسبة كبيرة من مواد قابلة لإعادة التدوير. يشترط لإعادة التدوير أن يتم فصل الغامات بشكل سليم فنيا. في العديد من الدول تقوم شركة Hilti باستغلال الأجهزة القديمة لإعادة تدويرها. وللمعلومات حول ذلك اتصل بخدمة عملاء Hilti أو الموزع القريب منك.

لا تعلق الأدوات الكهربائية، الأجهزة الإلكترونية والبطاريات ضمن القمامة المنزلية!



オリジナル取扱説明書

1 取扱説明書について

1.1 本取扱説明書について

- 警告事項！ 本製品をご使用になる前に、同梱の取扱説明書と指示事項、安全上の注意、警告表示、図および製品仕様を読んで、その内容を理解を理解してください。特に、すべての指示事項、安全上の注意、警告表示、図、製品仕様、構成部品と機能に精通しているようにしてください。これを怠ると、感電、火災、および/または重傷事故の危険があります。後日確認できるように、取扱説明書とすべての指示事項、安全上の注意、警告表示を保管しておいてください。
- 製品はプロ仕様で製作されており、その使用、保守、修理を行うのは、認定を受けトレーニングされた人のみに限ります。これらの人は、遭遇し得る危険に関する情報を入手していなければなりません。製品およびアクセサリーの使用法を知らない者による誤使用、あるいは規定外の使用は危険です。
- 製品に同梱されている取扱説明書は、印刷の時点で最新の技術状況を反映しています。オンラインのHilti製品ページで常に最新バージョンをご確認ください。これについては、本取扱説明書のリンク、またはQRコード (📄の記号) に従ってください。
- 他の人が使用する場合には、本製品とともにこの取扱説明書を一緒にお渡しください。

1.2 記号の説明

1.2.1 警告表示

警告表示は製品の取扱いにおける危険について警告するものです。以下の注意喚起語が使用されています：

危険

危険！

- この表記は、重傷あるいは死亡事故につながる危険性がある場合に注意を促すために使われます。

警告

警告！

- この表記は、重傷あるいは死亡事故につながる可能性がある場合に注意を促すために使われます。

注意

注意！

- この表記は、身体の負傷あるいは物財の損傷が発生する可能性がある場合に使われます。

1.2.2 本書の記号

本書では、以下の記号が使用されています：

	使用前に取扱説明書をお読みください
	本製品を効率良く取り扱うための注意事項や役に立つ情報
	リサイクル可能な部品の取扱い
	工具およびバッテリーを一般ゴミとして廃棄してはなりません

1.2.3 図中の記号

図中では以下の記号が使用されています：

	この数字は本取扱説明書冒頭にある該当図を示しています
	付番は図中の作業手順の順序に対応していて、本文の作業手順とは一致しない場合があります
	概要図には項目番号が付されていて、製品概要セクションの凡例の番号に対応しています
	この記号は、製品の取扱いの際に特に注意が必要なことを示しています。



1.3 製品により異なる記号

1.3.1 製品に表示されている記号

製品には以下の記号が使用されている場合があります：



本製品は、iOS および Android プラットフォームと互換性のある NFC テクノロジーをサポートしています。

1.4 製品情報

製品はプロ仕様で製作されており、その使用、保守、修理を行うのは、認定を受けトレーニングされた人のみに限ります。これらの人は、遭遇し得る危険に関する情報を入手していなければなりません。製品およびアクセサリーの使用法を知らない者による誤使用、あるいは規定外の使用は危険です。機種名および製造番号は銘板に表示されています。

▶ 製造番号を以下の表に書き写しておいてください。ヒルティ代理店やサービスセンターへお問い合わせの際には、製品データが必要になります。

製品データ

ラインレーザー	PM 2-LG
製品世代	02
製造番号	

1.5 適合宣言

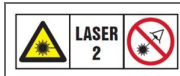
製造者は、単独の責任において本書で説明している製品が有効な法規と有効な標準規格に適合していることを宣言します。

技術資料は本書の後続の頁に記載されています：

Hilti Entwicklungsgesellschaft mbH | Zulassung Geräte | Hiltistraße 6 | 86916 Kaufering, DE

1.6 製品に取り付けられているステッカー

レーザー情報



レーザークラス 2、IEC60825-1/EN60825-1:2014 規格に基づき、CFR 21 § 1040.10 および 1040.11 (Laser Notice 56) に相当。
レーザーを覗き込まないでください。

2 安全

2.1 測定機器に関する一般安全注意事項

警告事項！ 安全上の注意および指示事項をすべてお読みください。測定機器の誤った取り扱いが原因で危険が生じることがあります。安全上の注意および指示事項に従わない場合、測定機器の損傷および / または重度の負傷の原因となることがあります。

安全上の注意および指示事項が書かれた説明書はすべて大切に保管してください。

作業環境に関する安全

- ▶ 作業場は清潔に保ち、十分に明るくしてください。ちらかった暗い場所での作業は事故の原因となります。
- ▶ 爆発の危険性のある環境（可燃性液体、ガスおよび粉じんのある場所）では本製品を使用しないでください。
- ▶ 本製品の使用中、子供や無関係者を作業場へ近づけないでください。
- ▶ 本製品は必ず決められた使用制限内で使用してください。
- ▶ 各国の定める事故防止規定に従ってください。

電気に関する安全注意事項

- ▶ 本製品を雨や湿気から保護してください。バッテリー内に湿気が入り込むと、短絡、感電、火傷あるいは爆発の原因となることがあります。
- ▶ 本製品は防湿になっていますが、本体ケースに収納する前に必ず水気を拭き取り、乾いた状態にしてください。



作業者に関する安全

- ▶ 測定機器を使用の際には、油断せずに十分注意し、常識をもった作業をおこなってください。疲れている場合、薬物、医薬品服用およびアルコール飲用による影響下にある場合には測定機器を使用しないでください。測定機器使用中の一瞬の不注意が重傷の原因となることがあります。
- ▶ 作業中是不安定な姿勢をとらないでください。足元を安定させ、常にバランスを保つようにしてください。
- ▶ 個人保護用具を着用してください。個人保護用具の着用により、負傷の危険が低減されます。
- ▶ 安全機構を無効にしたり、注意事項や警告事項のステッカーをはがしたりしないでください。
- ▶ 電動工具の不意な始動は避けてください。測定機器をバッテリーに接続する前や持ち上げたり運んだりする前に、測定機器がオフになっていることを確認してください。
- ▶ 本説明書内の指示に従うとともに、各形式に合った製品およびアクセサリーを使用してください。その際、作業環境および用途に関するもよくご注意ください。製品を指定された用途以外に使用すると危険な状況をまねく恐れがあります。
- ▶ 測定機器の取扱いに熟練している場合にも、正しい安全対策を遵守し、測定機器に関する安全規則を無視しないでください。不注意な取扱いは、ほんの一瞬で重傷事故を招くことがあります。
- ▶ 測定機器を医療機器の近くで使用してはなりません。

測定機器の使用および取扱い

- ▶ 本製品とアクセサリーは、必ず技術的に問題のない状態で使用してください。
- ▶ 測定機器をご使用にならない場合には、子供の手の届かない場所に保管してください。本製品に関する知識のない方、本説明書をお読みでない方によるご使用は避けてください。未経験者による測定機器の使用は危険です。
- ▶ 測定機器は慎重に手入れしてください。可動部分が引っ掛かりなく正常に作動しているか、測定機器の運転に影響を及ぼす各部分が破損・損傷していないかを確認してください。測定機器を再度ご使用になる前に、損傷部分の修理を依頼してください。事故の多くは保守管理の不十分な測定機器の使用が原因となっています。
- ▶ 本製品は決して改造したり手を加えたりしないでください。Hilti からの明確な許可なしに本製品の改造や変更を行うと、使用者が本製品を操作する権利が制限されることがあります。
- ▶ 重要な測定の前、また測定機器が落下やその他の機械的な外力を受けた場合は、測定機器の精度をチェックしてください。
- ▶ 測定結果は、特定の周囲条件の影響を受けることがあります。これには、強い磁場あるいは電磁場を発生させる装置の近く、振動および温度変化などが考えられます。
- ▶ 測定条件が急激に変化する場合、測定結果は正しくないものになることがあります。
- ▶ 極度に低温の場所から暖かい場所に移す場合、あるいはその逆の場合は、製品の温度が周囲温度と同じになるまで待ってから使用してください。温度差が激しいと、誤作動および誤った測定結果の原因となることがあります。
- ▶ アダプターおよびアクセサリーを使用するときは、アクセサリーがしっかりと固定されていることを確認してください。
- ▶ 測定機器は現場仕様で設計されていますが、他の光学および電子機器（双眼鏡、眼鏡、カメラなど）と同様、取り扱いには注意してください。
- ▶ 所定の動作温度および保管温度を守ってください。

2.2 レーザー測定機器に関するその他の安全上の注意

- ▶ 本製品を正しくない方法で開くと、クラス 2 を超えるレーザーが放射されることがあります。本製品の修理は、必ず Hilti サービスセンターに依頼してください。
- ▶ 測定場所には保護対策を施してください。本製品の設置の際には、レーザービームが他の人あるいは自分自身に向けられていないことを確認してください。レーザービームは目の高さより十分に上か下になるようにしてください。
- ▶ 測定が不正確になるのを防ぐため、レーザー照射窓は常にきれいにしておいてください。
- ▶ 本製品を使用する前、および本体の使用中でも何回か、精度を点検してください。
- ▶ 反射のある物体あるいは表面付近での測定、ガラスあるいはそれに類似する物質を通しての測定では、正確な測定結果が得られない可能性があります。
- ▶ 本製品は適切な支持具、三脚に取り付けるか、あるいは水平な面に設置してください。
- ▶ 高圧配線の近くではスタッフを使用した作業は許可されません。
- ▶ 測定に影響を及ぼす可能性がある他のレーザー測定機器が近くに設置されていないことを確認してください。
- ▶ レーザー光線は、監視されていない領域へと照射しないでください。



2.3 その他の安全上の注意

- ▶ 落下する先端工具および / またはアクセサリーによる負傷の危険。作業を開始する前に、取り付けたアクセサリーが確実に固定されていることを確認してください。

2.4 電磁波適合性

本体は厳しい規則に適合するように設計されていますが、Hilti としては強い電磁波の照射により障害を受けて誤作動が発生する可能性を完全に排除することはできません。このような状況あるいはその他の理由による誤作動が疑われる場合は、読取り値が惑わされていないかチェックしてください。またHiltiとしては、本体が他の装置（航空機の航法システムなど）に影響を及ぼす可能性も完全に排除することはできません。

2.5 レーザークラス 2 の製品のレーザー分類

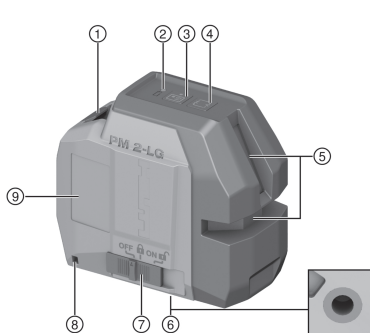
本製品は IEC/EN 60825-1:2014 および CFR 21 § 1040 (FDA) に準拠するレーザークラス 2 に該当します。本製品の使用にあたっては特別な保護装置はありません。しかしながら、太陽光線と同様に光源を直接覗き込むようなことは避けてください。レーザービームが直接眼にあたる場合は、眼を閉じて頭部を照射範囲外にずらしてください。レーザービームを人に向けしないでください。

2.6 電池の慎重な取扱いおよび使用

- ▶ 本製品を長期にわたり使用しない場合は、電池を製品から抜き取ってください。電池を長期間保管しておくと、腐食して自己放電することがあります。
- ▶ 電池は子供の手にわたることがないようにしてください。
- ▶ 古い電池と新しい電池を混ぜないでください。電池は必ず全ての電池を同時に交換するようにしてください。メーカーの違う電池や種類の違う電池を混ぜないでください。
- ▶ 損傷した電池は使用しないでください。
- ▶ 本製品には必ず指定されたタイプの電池を使用してください。指定以外の電池を使用すると、負傷や火災の恐れがあります。
- ▶ 電池交換の際は、正しい極性に注意してください。爆発の恐れがあります。
- ▶ 電池を過熱させたり、火気にさらさないでください。電池が破裂し、有毒物質が発生する恐れがあります。
- ▶ 電池を充電しないでください。
- ▶ 電池を本製品にはんだ付けしないでください。
- ▶ 電池を短絡により放電させないでください。電池は、内容物が漏れ出たり、爆発したり、燃えたり、負傷の原因となることがあります。
- ▶ 電池を損傷したり分解したりしないでください。電池は、内容物が漏れ出たり、爆発したり、燃えたり、負傷の原因となることがあります。

3 製品の説明

3.1 製品概要 1



- ① 電池収納部
- ② 充電状態インジケーター
- ③ 受光器モードボタン
- ④ ラインビームモードボタン
- ⑤ レーザー照射窓
- ⑥ 固定ネジ
- ⑦ ON / OFF および振り子のロック / ロック解除選択スイッチ
- ⑧ 落下防止装置固定用アイ
- ⑨ 性能表示プレート位置

3.2 正しい使用

本書で説明している製品は、レベル出しと位置決め作業を行うための自動整準ラインレーザーです。このラインレーザーは 2 本の緑色ラインビーム（水平および鉛直）とビーム交点を照射します。ラインレーザーは



1人で操作することができます。ラインビームと交差ポイントの有効照射距離は約 20 m (65 フィート) です。有効照射距離は、周囲の明るさによります。本製品は室内用です。

用途：コンセント、ケーブルダクト、ラジエーターのレベル出しおよび設置、吊り天井のレベル出し、ドアおよび窓のレベル出しや位置決め、高さの写し、パイプの垂直方向の位置決め。

3.3 作動モードの表示

状態	意味
LED が点灯しない。	<ul style="list-style-type: none"> • 本体がオフ。 • 電池残量がありません。 • 電池が間違っって装填されています。
LED が連続点灯。	レーザービームがオン。本体が作動中。電池は未使用です (フル残量)。
LED が高速で点滅。	電池残量がほとんどありません。
LED 点滅。	本体は自動的にオフになっていますが、振り子はロックされていません。
レーザービームが 10 秒毎に 2 回 (振り子がロックされていない場合)、または 2 秒毎に 2 回 (振り子がロックされている場合) 点滅する。	電池残量がほとんどありません。
レーザービームが 5 回点滅した後、照射され続ける。	<ul style="list-style-type: none"> • 自動オフが非作動にされています。 • 受光器モードが作動または非作動になっています。
レーザービームが早く点滅する。	本体が自動整準されません。
レーザービームが 2 秒毎に点滅する。	傾斜ラインモードです、振り子はロックされているのでラインビームは整準されません。

3.4 本体標準セット構成

ラインレーザー、布バッグ、単 3 電池 4 本 (市場によっては標準セット構成に含まれていない場合もあります)、取扱説明書、製造証明書

4 製品仕様

受光器未使用時のラインビームおよび交点ビームの有効照射距離	20 m (65 ft - 7 in)
受光器使用時のラインビームおよび交点ビームの有効照射距離 (周囲の明るさおよび受光器の位置により異なる)	2 m ... 50 m (6 ft - 7 in ... 164 ft - 1 in)
自動整準時間	3 s
自動整準範囲 (標準)	±4°
10 m (33 フィート) での精度	±3 mm (±0.12 in)
ライン厚 (距離 5 m)	< 2 mm (< 0.08 in)
レーザークラス	クラス 2、可視、510...530 nm、±10 nm (IEC 60825-1:2014)、class II (CFR 21 §1040.10 および 1040.11) (FDA)
レーザーラインのビーム拡散 *180°	0.05...0.08 mrad
平均出力 (最大) (p)	< 1 mW
波長 (λ)、±10 nm	510 nm ... 530 nm
パルス幅 (tp)	< 60 μs
パルス繰返し数 (f)	< 12 kHz



電源	4x 1.5V 単3 電池 4 本
標準的な連続動作時間、全ラインビームオン	24°C (72°F) 時 : 10 時間
連続動作時間、水平あるいは鉛直ラインビームのみオン	24°C (72°F) 時 : 20 時間
自動オフ (作動までの時間)	1 時間
動作状態表示	LED と レーザービーム
動作温度	-10 °C ... 40 °C (14.0 °F ... 104.0 °F)
保管温度	-25 °C ... 63 °C (-13.0 °F ... 145.4 °F)
防塵、防滴構造 (電池収納部を除く)	IP 54 (IEC 60529 準拠)
三脚取付ネジ	UNC 1/4"
本体寸法長さ x 幅 x 高さ	66 mm x 116 mm x 103 mm (2.60 in x 4.57 in x 4.06 in)
重量 (脚部および電池を含む)	600 g (21.16 oz)

5 ご使用方法

5.1 電池を装填する / 交換する



- 電池の極性を間違わないよう注意してください。
- 常にすべての電池を交換してください。
- 必ず国際的な規格に基づいて製造された電池を使用してください。

1. 電池収納部を開きます。
2. 必要に応じて空になった電池を取り出します。
3. 新しい電池を装填します。
4. 電池収納部を閉じます。

5.2 転倒防止装置



警告

負傷の危険 先端工具および / あるいはアクセサリーの落下!

- ▶ 必ずご使用の製品向けに推奨されている **Hilti** の落下防止具を使用してください。
- ▶ 使用前に毎回、落下防止具およびその固定ポイントに損傷がないか点検してください。



ご使用の国において適用される高所での作業に関する規則に注意してください。

本製品の落下防止には、必ず **Hilti** の落下防止具 PMA 92 を使用してください。

- ▶ 落下防止具は、レーザーおよび支持構造に固定してください。しっかりと固定されていることを確認してください。



Hilti の落下防止具の取扱説明書に注意してください。

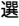
5.3 レーザービームをオンにする

1. 選択スイッチを (ロック / ロック解除) の位置にします。
 - ▶ すべてのレーザーラインおよびすべてのポイントがオンになります。



- 希望のラインビームモードが設定されるまで、ラインビームモードボタンを何回か押します。
 - ▶ 本製品のモードは、以下の順に切り替わります：すべてのラインビーム、水平ラインビーム、鉛直ラインビーム。

5.4 レーザービームを「傾斜ライン」機能用に設定する

- 選択スイッチを  (ロック / ロック解除) の位置にします。
 - ▶ 水平ラインビームがオンになります。
- 希望のラインビームモードが設定されるまで、ラインビームモードボタンを何回か押します。→ 頁 357
 - ▶ 本製品のモードは、以下の順に切り替わります：水平ラインビーム、鉛直ラインビーム、すべてのラインビーム。



「傾斜ライン」機能では、振り子はロックされレーザーは整準されません。
5 秒間すべてのレーザービームが点滅します。

5.5 レーザービームをオフにする







- 選択スイッチを **OFF** の位置にします。
 - ▶ レーザービームはオフになり、振り子はロックされます。

注意

負傷の危険 意図しない始動！

- ▶ バッテリーを装着する前に、バッテリーを装着する製品のスイッチがオフになっていることを確認してください。
- バッテリーが空の場合、レーザービームは自動的にオフになります。

5.6 作業例

- 5.6.1 高さを写す 
- 5.6.2 ドライウォール形状を位置決めする 
- 5.6.3 天井照明を位置決めする 
- 5.6.4 配管を位置決めする 
- 5.6.5 ヒーターエレメントを位置決めする 
- 5.6.6 ドアおよび窓フレームを位置決めする 

5.7 レーザー受光器モードを作動 / 非作動にする



受光器の有効測定距離は、建築条件に起因するレーザー出力の非対称性、および考えられる外部の妨害光源により制限を受けることがあります。
ラインレーザーの強い側で作業を行い、有効測定距離を最適なものとするため直接光の中での作業は行わないようにしてください。レーザーの強い側がラインレーザーの正面側です。

- 受光器モードを作動させるには、受光器モードボタンを押します。
 - ▶ 確認のためにレーザービームが 5 回点滅します。
 - ▶ 受光器モードボタンの横の LED が緑色で点灯します。
 - ▶ レーザービームの視認性が低下します。
- 受光器モードを非作動にするには、再度受光器モードボタンを押します。
 - ▶ 受光器モードボタンの横の LED が消灯します。
 - ▶ レーザービームの視認性が、通常のレベルまで高くなります。



レーザーをオフにすると受光器モードは非作動になります。



5.8 点検

5.8.1 レーザービームの整準を点検する 9

1. 壁面との間隔は 10 m 以上必要です。
2. レーザーを水平面に部屋の一方の壁 (A) から約 20 cm 離して置き、レーザーラインの交点を壁 (A) に照射します。
3. レーザーラインの交点を十字マーク (1) で壁 (A)、十字マーク (2) で壁 (B) にケガきます。
4. レーザーを水平面に部屋の一方の壁 (B) から約 20 cm 離して置き、レーザーラインの交点を壁 (A) の十字マーク (1) に照射します。
5. レーザーラインの交点の高さを調整し、交点が壁 (B) のマーク (2) と一致するようにします。必要に応じて三脚またはウォールマウントを使用してください。
6. レーザーラインの交点を改めて壁 (A) に十字マーク (3) でケガきます。
7. 壁 (A) の十字マーク (1) と (3) とのずれを測定します (RL = 部屋の長さ)。

8. 値 R を計算します。

▶ 値 R は 3 mm (1/8") 未満でなければなりません。

9. 測定結果が許容誤差の範囲外にある場合は、Hilti サービスセンターにご連絡ください。

$$R = \frac{D \text{ [mm]}}{2} \times \frac{10}{RL \text{ [m]}} \quad (1)$$

$$R = \frac{D[1/8 \text{ in}]}{2} \times \frac{30}{RL \text{ [ft]}} \quad (2)$$

5.8.2 水平ラインビームの照射精度を点検する 10, 11

1. 本体を、長さが 10 m 以上の室内の端部に設置します。



床面は凹凸がなく水平でなければなりません。

2. すべてのレーザービームをオンにして、振り子ロックが解除されていることを確認します。
3. 本体から最低 10 m 離れた位置にケガきし、レーザービームの交点がケガきマークの中心 (d0) に来るようにし、ケガきマークの鉛直ラインに鉛直レーザービームの中心を正確に合わせます。
4. 本体を、上から見て時計回りに 45° 回します。
5. 水平レーザービームがケガきマークの鉛直ラインと交わる点 (d1) をマーク上にケガきます。
6. 本体を、反時計回りに 90° 回します。
7. 水平レーザービームがケガきマークの鉛直ラインと交わる点 (d2) をマーク上にケガきます。
8. 以下の鉛直距離を測定します: d0-d1、d0-d2、d1-d2。最大距離 (dmax) および最小距離 (dmin) を決定します。
9. d0-d1、d0-d2 および d1-d2 は以下を満たしていなければなりません:

10. 鉛直距離の最大許容値は、測定距離 10 m で 5 mm 以下です。

▶ dmax-dmin = 最も高い位置のケガきマークと最も低い位置のケガきマークとの間隔 (単位: mm/1/16 インチ)

▶ D = 本体とケガきマークとの距離 (単位: m/フィート)

$$(dmax - dmin) \text{ [mm]} < 0,5 \left[\frac{\text{mm}}{\text{m}} \right] \cdot D \text{ [m]}$$

$$(dmax - dmin) \left[\frac{\text{inch}}{10} \right] < 0.06 D \text{ [feet]}$$

5.8.3 鉛直ラインビームの照射精度を点検する 12, 13



チェックには、ドア開口部あるいは同様の高さが 2 m 以上の明るい高さが必要です。加えて、各側面に 2.5 m 以上のスペースが必要です。

1. 本体の電源をオンにして、振り子ロックが解除されていることを確認します。
2. 本体をドア開口部から 2.5 m 離れた床面に設置し、鉛直ラインビームをドア開口部の中心に向けます。
3. 鉛直ラインビームの中心を床 (1)、ドア開口部上端 (3) およびドア開口部後方 2.5 m の床面 (2) にケガきます。
4. 本体をポイント (2) のすぐ後の床面に設置し、レーザービームがポイント (2) および (1) を通るようにします。
5. ドア開口部上端では、レーザービームとポイント (3) とのずれを直接確認できます。この値は高さが 2 倍の場合のずれに相当します。
6. ドア開口部の高さを測定します。
7. 許容される最大のずれは 10 m の高さに対して 3 mm です。



8. 上記の方法で求められるずれに対する最大許容値は次のようになります：
9. 求められるずれの最大許容値（単位：mm）は、0.3 mm/m に高さ（単位：m）の 2 倍を乗じた値より小さくなければなりません。
- ▶ $d = \text{測定された 2 倍のずれ (単位: mm/100 インチ)}$
 - ▶ $H = \text{ドアの高さ (単位: m)}$

$$d < 0,3 \text{ mm} * 2 * H [\text{m}]$$

$$d \left[\frac{\text{inch}}{10} \right] < 0.072 H [\text{feet}]$$

5.8.4 ずれがある場合の対処

- ▶ ずれがあることが確認された場合は、Hilti サービスセンターにご連絡ください。


6 手入れと保守

製品の手入れ

- 付着した汚れを慎重に除去してください。
- レーザー照射窓から埃を除去してください。レーザー照射窓に指で触れないでください。
- 必ず少し湿した布でハウジングを拭いてください。シリコンを含んだ磨き粉はプラスチック部品をいためる可能性があるため使用しないでください。

保守

- 目視確認可能なすべての部品については損傷の有無を、操作エレメントについては問題なく機能することを定期的に点検してください。
- 損傷および / または機能に問題のある場合は、本製品を使用しないでください。速やかにHilti サービスセンターに本製品の修理を依頼してください。
- 手入れおよび保守作業の後は、すべての安全機構を取り付けて、それらが問題なく作動するか点検してください。

 安全な作動のために、必ず純正のスペアパーツと消耗品を使用してください。本製品向けにHilti が承認したスペアパーツ、消耗品およびアクセサリは、弊社営業担当またはHilti Store お問い合わせいただくか、あるいはwww.hilti.group

6.1 Hilti 測定技術サービス

Hilti 測定技術サービスは測定機器の点検を行い、取扱説明書に記載されている製品仕様を満たしていない場合には修正して製品仕様を満たした状態にあるかどうかを再点検します。チェックの時点において製品仕様を満たした状態にあることは、サービス証明書により確認されます。以下をお勧めします：

- 使用状況に応じて適切な点検間隔を選択すること。
- 本体を通常よりも厳しい条件で使用した後、重要な作業の前、これらに該当しなくても少なくとも 1 年に 1 回はHilti 測定技術サービスに点検を依頼すること。

Hilti 測定技術サービスによる点検は、使用前および使用中のユーザーによる測定機器のチェックを不要にするものではありません。

7 搬送および保管

搬送

- ▶ 使用の前にその都度、また長距離の搬送の前には、本製品に損傷がないか点検してください。

保管上の注意事項

- ▶ 製品と電池は涼しくて乾燥した場所に保管してください。製品仕様に記載されている温度の限界値に注意してください。
- ▶ 製品および電池を太陽の直射下、熱源の上、窓際等で保管しないでください。
- ▶ 製品および電池は、子供や権限のない人が手を触れることのないようにして保管してください。
- ▶ 使用の前にその都度、また長期にわたる保管の前には、本製品に損傷がないか点検してください。

8 故障時のヒント

この表に記載されていない、あるいはご自身で解消することのできない故障が発生した場合には、弊社営業担当またはHilti サービスセンターにご連絡ください。



故障	考えられる原因	解決策
本製品がオンにならない。	電池が空	▶ 電池を交換してください。
	電池の極性が正しくない	▶ 電池を正しく装填してください。
	電池収納部が閉じていない	▶ 電池収納部を閉じてください。
	本製品または ON/OFF スwitchの故障	▶ Hilti サービスセンターにご連絡ください。
個々のレーザービームが作動しない。	レーザー光源またはレーザー制御の故障	▶ Hilti サービスセンターにご連絡ください。
本製品をオンにできるが、レーザービームを確認できない。	レーザー光源またはレーザー制御の故障	▶ Hilti サービスセンターにご連絡ください。
	温度が高すぎる、または低すぎる	▶ 本製品を冷まして / 暖めてください。
自動整準が作動しない。	本製品を設置している土台の傾斜がきつすぎる	▶ 本製品は水平な土台に設置してください。
	振り子がロックされている	▶ 振り子をロック解除してください。

9 メーカー保証

- ▶ 保証条件に関するご質問は、最寄りのHilti 代理店・販売店までお問い合わせください。

10 その他の情報

ご使用の製品向けのアクセサリ、システム製品および詳細情報は、[こちら](#)でご確認ください。



根据 SJ/T 11364-2014 的有害物质材料披露
 Hazardous substances material disclosure according to SJ/T 11364-2014

Product type: Laser
 Products: PM 2-LG (02) / PM 2-PG (01)

零件名称 Part name	有害物质 Hazardous substances					
	铅	汞	镉	六价铬	多溴联苯	多溴
	Lead (Pb)	Mercury (Hg)	Cadmium (Cd)	Hexavalent Chromium (Cr(VI))	Polybrominated biphenyls (PBB)	Polybrominated biphenyls (PBB)
电子元件 (PCBs) Electronics (PCBs)	o	o	o	o	o	
壳体组件 Housing	o	o	o	o	o	
电气连接线 Electrical wirings	o	o	o	o	o	
核心部件 Core part	x	o	o	o	o	

以下表格均依据 SJ/T 11364 通则制定。

- o: 表示该有害物质在该部件所有均质材料中的含量均在 GB/T 26572 标准规定的限量要求以下。
- x: 表示该有害物质至少在该部件的某一均质材料中的含量超出 GB/T 26572 标准规定的限量要求。
 (企业可基于其实际情况在包装箱内提供“X”标识的详细技术说明。)

The following tables are prepared in accordance with the provision of SJ/T 11364.

- O: Indicates that said hazardous substances contained in all of the homogeneous materials for this part is below limit requirement of GB/T 26572
- X: Indicates that said hazardous substances contained in at least one of the homogeneous materials used for this part is above the limit requirement of GB/T 26572.
- (Enterprises may further provide in this box technical explanation for marking "X" based on their actual circumstances.)

この表は中国市場に適用されるものです。



限用物質含有情況標示聲明書

Declaration of the Presence Condition of the Restricted Substances Marking

設備名稱: PM 2-LG (02) / PM 2-PG (01), 型號 (型式) : Laser Equipment name: PM 2-LG (02) / PM 2-PG (01), Type designation: Laser						
單元 Unit	限用物質及其化學符號 Restricted substances and its chemical symbols					
	鉛 Lead (Pb)	汞 Mercury (Hg)	鎘 Cadmium (Cd)	六價鉻 Hexavalent Chromium (Cr (VI))	多溴聯苯 Polybrominated biphenyls (PBB)	多 bip
電子元件 (PCBs) Electronics (PCBs)	0	0	0	0	0	
壳体組件 Housing	0	0	0	0	0	
电气联接线 Electrical wirings	0	0	0	0	0	
核心部件 Core part	-	0	0	0	0	

備考 1. “超出 0.1 wt %” 及 “超出 0.01 wt %” 係指限用物質之百分比含量超出百分比含量基準值。
Note 1: “Exceeding 0.1wt.% and exceeding 0.01wt %” indicate that the percentage contain of the restricted substance exceeds the reference percentage value of presence condition.

備考 2. “0” 係指該項限用物質之百分比含量未超出百分比含量基準值。
Note 2: “0” – indicates that the percentage contain of the restricted substance does not exceeds the percentage reference value of presence.

備考 3. “-” 係指該項限用物質為排除項目。
Note 3: The “-” indicates that the restricted substance corresponds to the exemption.

この表は台湾市場に適用されるものです。

11 廃棄

Hilti 製品の大部分の部品はリサイクル可能です。リサイクル前にそれぞれの部品は分別して回収されなければなりません。多くの国で Hilti は、古い電動工具をリサイクルのために回収しています。詳細については弊社営業担当または Hilti 代理店・販売店にお尋ねください。



▶ 電動工具、電子機器およびバッテリーを一般ゴミとして廃棄してはなりません！

오리지널 사용 설명서

1 사용 설명서 관련 정보

1.1 본 사용 설명서에 관하여

- 경고! 제품을 사용하기 전에, 제품과 함께 제공되는 사용 설명서와 설명서에 제시된 지침, 안전상의 주의사항 및 경고사항, 그림 및 사양 등을 잘 읽고 이해해야 합니다. 특히 모든 지침, 안전상의 주의사항 및 경고사항, 그림, 사양과 구성 요소 및 기능을 숙지해야 합니다. 유의하지 않을 경우, 감전, 화재 발생 및/또는 중상을 입을 위험이 있습니다. 추후 사용 시에도 활용할 수 있도록 관련 지침, 안전상의 주의사항 및 경고사항이 포함된 사용 설명서를 잘 보관하십시오.



- **HILTI** 제품은 전문가용으로 설계되어 있으며, 해당 교육을 이수한 공인된 작업자를 통해서만 조작, 유지보수 및 수리 작업을 진행할 수 있습니다. 이 기술자는 발생할 수 있는 위험에 대해 특별 교육을 받은 상태여야 합니다. 교육을 받지 않은 사람이 제품을 부적절하게 취급하거나 규정에 맞지 않게 사용할 경우에는 기기와 그 보조기구에 의해 부상을 당할 위험이 있습니다.
- 함께 제공되는 사용 설명서는 인쇄 시점의 최신 기술 버전을 반영하여 작성됩니다. 최신 버전은 항상 Hilti 제품 사이트의 온라인 버전을 참조하십시오. 온라인 버전을 참고하고자 할 경우, 본 사용 설명서에 제시된 링크 혹은 기호로 표시된 QR 코드를 클릭하십시오.
- 제품을 다른 사람에게 양도할 때는 본 사용 설명서도 반드시 함께 넘겨주십시오.

1.2 기호 설명

1.2.1 경고사항

본 제품을 다루면서 발생할 수 있는 위험에 대한 경고사항. 다음과 같은 시그널 위드가 사용됩니다.

위험

위험!

- ▶ 이 기호는 직접적인 위험을 표시합니다. 만약 지키지 않으면 심각한 부상을 당하거나 사망할 수도 있습니다.

경고

경고!

- ▶ 이 기호는 잠재적인 위험을 표시합니다. 만약 지키지 않으면 심각한 부상을 당하거나 사망할 수도 있습니다.

주의

주의!

- ▶ 이 기호는 잠재적인 위험 상황을 표시합니다. 만약 지키지 않으면 부상 또는 물질 손실을 입을 수 있습니다.

1.2.2 문서에 사용된 기호

본 문서에서 사용되는 기호는 다음과 같습니다.

	사용하기 전에 사용설명서를 읽으십시오.
	적용 지침 및 기타 유용한 사용정보
	재사용이 가능한 자재 취급방법
	전기 기기 및 배터리를 일반 가정의 쓰레기처럼 폐기해서는 안 됨

1.2.3 그림에 사용된 기호

다음과 같은 기호가 그림에 사용됩니다.

	이 숫자는 본 설명서의 첫 부분에 있는 해당 그림을 나타냅니다.
	매겨진 숫자는 작업 단계의 순서를 나타내며, 텍스트에 매겨진 작업 단계와 차이가 있을 수 있습니다.
	항목 번호는 개요 그림에서 사용되며, 제품 개요 단락에 나와 있는 기호 설명 번호를 나타냅니다.
	이 표시는 제품을 다룰 때, 특별히 주의할 사항을 나타냅니다.

1.3 제품 관련 기호

1.3.1 제품에 사용된 기호

제품에 사용되는 기호는 다음과 같습니다.

	본 제품은 iOS 및 Android 플랫폼과 호환 가능한 NFC 기술을 지원합니다.
--	------------------------------------------------



1.4 제품 정보

HILTI 제품은 전문가용으로 설계되어 있으며, 해당 교육을 이수한 공인된 작업자를 통해서만 조작, 유지 보수 및 수리 작업을 진행할 수 있습니다. 이 기술자는 발생할 수 있는 위험에 대해 특별 교육을 받은 상태여야 합니다. 교육을 받지 않은 사람이 제품을 부적절하게 취급하거나 규정에 맞지 않게 사용할 경우에는 기기와 그 보조기구에 의해 부상을 당할 위험이 있습니다.

형식 명칭 및 일련 번호는 형식 라벨에 제시되어 있습니다.

- ▶ 일련 번호를 다음의 표에 옮기십시오. 대리점 또는 서비스 센터에 문의할 경우 제품 제원이 필요합니다.

제품 제원

라인 레이저	PM 2-LG
세대	02
일련 번호	

1.5 적합성 선언

본 제조사는 단독 책임 하에 여기에 기술된 제품이 통용되는 법 규정 및 규범과 일치함을 밝힙니다.

기술 문서는 이곳에 기술되어 있습니다.

Hilti Entwicklungsgesellschaft mbH | Zulassung Geräte | Hiltistraße 6 | 86916 Kaufering, DE

1.6 제품 스티커

레이저 정보

	레이저 등급 2, 규격 IEC60825-1/EN60825-1:2014를 토대로 하며, CFR 21 § 1040.10 및 1040.11 (Laser Notice 56)과 일치합니다. 빔을 직접 응시하지 마십시오.
--	--------------------------------------------------------------------------------------------------------------------------

2 안전

2.1 측정공구 관련 일반 안전상의 주의사항

⚠ 경고! 모든 안전상의 주의사항과 지침을 읽으십시오. 본 측정공구를 전문적으로 취급하지 않을 경우, 위험이 발생할 수 있습니다. 안전상의 주의사항과 지침을 준수하지 않을 경우 측정공구의 손상 그리고/또는 심각한 부상을 초래할 수 있습니다.

앞으로 모든 안전상 주의사항과 지침을 보관하십시오.

작업장 안전수칙

- ▶ 작업장을 항상 깨끗이 하고 조명이 잘 들도록 하십시오. 어수선한 작업환경 또는 어두운 작업장은 사고를 초래할 수 있습니다.
- ▶ 인화성 액체, 가스 또는 먼지가 있어 폭발 위험이 있는 환경에서는 제품을 사용하지 마십시오.
- ▶ 제품을 사용할 때, 어린이나 다른 사람이 작업장에 접근하지 못하도록 하십시오.
- ▶ 규정된 범위 내에서만 제품을 사용하십시오.
- ▶ 국가별 고유 사고방지규정에 유의하십시오.

전기에 관한 안전수칙

- ▶ 제품이 비에 맞지 않게 하고 습한 장소에 두지 마십시오. 습기가 유입되면 단락, 감전, 화재 또는 폭발이 일어날 수 있습니다.
- ▶ 본 제품은 습기 유입을 방지하도록 설계되어 있으나 제품을 운반용 케이스에 보관하기 전에 잘 닦아서 제품이 건조함을 유지하도록 하십시오.

사용자 안전수칙

- ▶ 신중하게 작업하십시오. 작업에 정신을 집중하고 측정공구를 사용할 때 경솔하게 행동하지 마십시오. 피곤하거나 항정신성 약물, 술 또는 약물 복용 시에는 측정공구를 사용하지 마십시오. 측정공구 사용 시에 유의하지 않을 경우 심각한 부상을 초래할 수 있습니다.
- ▶ 작업시 비정상적인 자제는 피하십시오. 안전한 작업자세가 되도록 하고, 항상 균형을 유지하십시오.
- ▶ 개인 보호장비를 착용하십시오. 개인 보호장비의 착용으로 부상위험을 감소시킬 수 있습니다.
- ▶ 안전장치가 작동불능 상태가 되지 않도록 하고, 지침 및 경고 스티커를 제거하지 마십시오.
- ▶ 실수로 기기가 작동하지 않도록 주의하십시오. 측정공구를 배터리에 연결하거나 설치 또는 운반하는 경우, 측정공구의 전원이 꺼져 있는지 확인하십시오.
- ▶ 해당 지시 사항, 즉 특수한 기기 형식에 따른 규정을 준수하여 제품과 액세서리를 사용하십시오. 이 때 작업 조건과 실시하려는 작업 내용을 고려하십시오. 규정된 용도 이외의 목적으로 제품을 사용하게 될 경우 위험한 상황이 초래될 수 있습니다.



- ▶ 이 측정공구를 여러번 사용했다고 해서 안전하다고 안심하지 말고 측정공구에 해당되는 안전 규칙을 무시하지 마십시오. 부주의하게 행할 경우 아주 짧은 순간에 중상을 입을 수 있습니다.

- ▶ 의료 기기 근처에서 본 측정공구를 사용해서는 안됩니다.

측정공구의 취급과 사용

- ▶ 기술적 하자가 없는 상태에서만 제품 및 액세서리를 사용하십시오.
- ▶ 사용하지 않는 측정공구는 어린이들의 손이 닿지 않는 곳에 보관하십시오. 제품 사용에 익숙치 않거나 또는 이 안전수칙을 읽지 않은 사람이 제품을 사용해서는 안 됩니다. 비숙련자가 측정공구를 사용하면 위험합니다.
- ▶ 측정공구를 조심스럽게 관리하십시오. 공구의 가동 부위가 완벽하게 작동하는지, 끼어 있지 않은지 혹은 부품이 손상되거나 파손되어 있어 측정공구의 기능을 저하시키지 않는지 점검하십시오. 측정공구 사용 전 손상된 부품을 수리하도록 하십시오. 제대로 관리되지 않은 측정공구는 많은 사고를 유발합니다.
- ▶ 본 제품은 배터리를 개조 또는 변조해서는 안 됩니다. Hilti사가 명시적으로 허용하지 않는 개조 또는 변경을 하면 제품을 사용하는 사용자의 권한이 제한될 수 있습니다.
- ▶ 중요한 측정을 앞둔 경우, 측정공구를 떨어뜨렸거나 또는 측정공구가 다른 기계적인 영향을 받은 경우에는 측정공구의 정확성을 점검해야 합니다.
- ▶ 측정 결과는 특정 환경 조건으로 인해 작동 원칙에 제한을 받아 왜곡될 수 있습니다. 예를 들어 강력한 자기장 또는 전자기장을 생성하는 기기 근처, 진동 및 온도 변화 등이 이에 해당됩니다.
- ▶ 측정 조건이 빠르게 변하면 측정 결과를 왜곡시킬 수 있습니다.
- ▶ 제품을 매우 추운 장소로부터 따뜻한 장소로 옮겼거나 그 반대로 따뜻한 장소에서 추운 장소로 옮겼을 경우에는 제품을 사용하기 전에 새 환경에 적응되도록 해야 합니다. 온도 차이를 경우 오작동 및 잘못된 측정 결과를 유발할 수 있습니다.
- ▶ 어댑터 및 액세서리와 함께 사용할 경우, 액세서리가 안전하게 고정되었는지를 확인하십시오.
- ▶ 본 측정공구는 건설 현장용으로 설계되었지만, 다른 광학 제품 및 전기 제품(쌍안경, 안경, 카메라)과 마찬가지로 조심스럽게 취급해야 합니다.
- ▶ 제시된 작동 온도 및 보관 온도를 준수하십시오.

2.2 레이저 측정공구 관련 추가적인 안전상의 주의사항

- ▶ 규정대로 제품을 열지 않으면 등급 2를 넘어가는 레이저빔이 방출될 수 있습니다. 제품을 Hilti 서비스 센터에서 수리 받으시기 바랍니다.
- ▶ 측정 장소를 안전하게 유지하십시오. 제품을 설치할 때 레이저빔이 다른 사람 또는 자신을 향하지 않는지 확인하십시오. 레이저빔은 눈 높이보다 훨씬 위쪽 또는 아래쪽으로 지나가야 합니다.
- ▶ 측정 오류를 방지하기 위해 레이저 방출창을 깨끗하게 유지하십시오.
- ▶ 제품을 사용/측정하기 전에 그리고 사용하는 도중 여러 번 기기의 정확도를 점검하십시오.
- ▶ 반사되는 물체 및 반사 표면 근처에서의 측정할 경우 유리창 또는 이와 유사한 물질로 인해 측정 결과가 잘못될 수 있습니다.
- ▶ 제품을 적합한 고정부, 삼각대에 조립하거나 평평한 표면에 설치하십시오.
- ▶ 고압 배선 근처에서 측정자를 이용한 작업은 허용되지 않습니다.
- ▶ 주변에서 다른 레이저 측정공구를 사용하는 일이 없도록 하십시오. 그렇지 않을 경우 측정에 영향을 미칠 수 있습니다.
- ▶ 레이저빔이 작업 구역을 벗어나는 쪽으로 조사되지 않게 하십시오.

2.3 추가적인 안전상의 주의사항

- ▶ 떨어지는 공구 및/또는 액세서리로 인한 부상 위험. 작업 시작 전, 조립된 액세서리가 확실하게 고정되었는지 점검하십시오.

2.4 전자기 적합성(EMC)

기기가 관련 장치에 필요한 엄격한 요구사항을 충족하였음에도 불구하고 Hilti사는 강한 전자기파로 인해 기능 장애 및 이로 인한 작동 오류의 가능성을 배제할 수 없습니다. 이러한 경우 또는 다른 확실한 경우에는 테스트 측정을 실시해야 합니다. 또한 Hilti사는 다른 기기(예: 비행기의 내비게이션 시스템)에 장애를 일으키는 것을 배제할 수 없습니다.

2.5 레이저 등급이 2인 제품에 대한 레이저 등급 분류

본 제품은 IEC/EN 60825-1:2014 및 에 CFR 21 § 1040(FDA)에 따른 레이저 2등급입니다. 본 제품은 그 외 다른 보호장치 없이 사용해도 됩니다. 태양의 경우와 마찬가지로 레이저 광원을 절대 직접 응시해서는 안 됩니다. 눈에 직접 닿은 경우, 눈을 감고 빔 영역에서 고개를 돌리십시오. 레이저빔이 사람에게 향하지 않도록 하십시오.

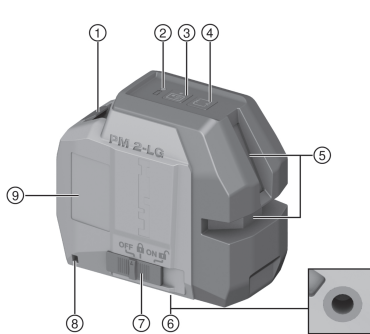


2.6 배터리의 올바른 사용방법과 취급방법

- ▶ 제품을 비교적 장기간 사용하지 않을 경우, 배터리를 제품에서 분리해 두십시오. 배터리는 장기간 보관 시 부식되거나 자체 방전될 수 있습니다.
- ▶ 배터리는 어린이의 손이 닿지 않는 곳에 두십시오.
- ▶ 새 배터리와 현 배터리를 혼합하여 사용하지 마십시오. 항상 모든 배터리를 동시에 교체해야 합니다. 제조 회사가 다르거나 모델명이 다른 배터리를 사용하지 마십시오.
- ▶ 손상된 배터리를 설치하지 마십시오.
- ▶ 본 제품에 지정된 배터리 유형만 사용하십시오. 다른 배터리를 사용하면 부상을 입을 수 있고, 화재가 발생할 수 있습니다.
- ▶ 배터리 교체 시 극성이 바뀌지 않게 유의하십시오. 폭발의 위험이 있습니다.
- ▶ 배터리에 과도한 열을 가하거나 불꽃에 노출시키지 마십시오. 배터리가 폭발하거나 유독 물질이 방출될 수 있습니다.
- ▶ 배터리를 충전시키지 마십시오.
- ▶ 제품에 장착된 상태에서는 배터리를 납땜하지 마십시오.
- ▶ 단락을 통해 배터리를 방전시키지 마십시오. 배터리에 누설이 발생하거나, 폭발, 화재가 일어날 수 있으며, 사람이 부상을 입을 수 있습니다.
- ▶ 배터리를 손상시키지 말고, 배터리를 서로 분리하지 마십시오. 배터리에 누설이 발생하거나, 폭발, 화재가 일어날 수 있으며, 사람이 부상을 입을 수 있습니다.

3 제품 설명

3.1 제품 개요



- ① 배터리함
- ② 충전상태 디스플레이
- ③ 수신기 모드 버튼
- ④ 선형 모드 버튼
- ⑤ 레이저 배출구
- ⑥ 고정 나사부
- ⑦ 선택 스위치 전원 켜기/끄기 및 펜돌림 잠금/해제
- ⑧ 추락 방지 케이블 고정용 고리
- ⑨ 출력 정보 라벨 위치

3.2 규정에 적합한 사용

기술된 제품은 자동 레벨 조정 기능이 있는 라인 레이저로, 레벨링 및 정렬 작업 용도로 설계되었습니다. 라인 레이저는 두 개의 녹색 라인(수평 및 수직)과 한 개의 라인 교차점을 갖추고 있습니다. 본 라인 레이저는 한 사람이 조작 가능합니다. 라인 및 라인의 교차점의 도달 범위는 약 20 m (65 ft) 정도 됩니다. 도달 범위는 주변 조명의 밝기에 따라 달라집니다. 본 제품은 실내용으로 사용됩니다.

다음과 같은 용도로 사용할 수 있습니다. 소켓, 케이블 덕트, 히터 코어, 설치 작업의 레벨 조정, 단차가 있는 천장의 레벨 조정, 문과 창문의 레벨 조정 및 정렬, 높이 전송, 파이프의 수직 정렬.

3.3 작동 메시지

상태	의미
LED가 점등되지 않음.	<ul style="list-style-type: none"> • 기기의 전원이 꺼져 있음. • 배터리 방전됨. • 배터리의 극이 잘못 끼워져 있음.
LED가 지속 점등됨.	레이저빔이 켜져 있음. 기기 작동 중. 배터리가 완충됨.
LED가 빠르게 깜박임.	배터리가 거의 방전됨.
LED가 깜박임.	기기는 자동으로 전원이 꺼졌지만, 펜돌림이 잠기지 않음.



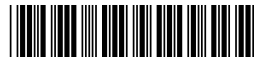
상태	의미
레이저빔이 10초마다(추가 로크되지 않음) 또는 2초마다(추가 로크됨) 깜박거림.	배터리가 거의 방전됨.
레이저빔이 5회 깜박거린 다음 지속적으로 켜져 있음.	<ul style="list-style-type: none"> 전원 스위치 자동 꺼짐 기능이 비활성화됨. 수신 모드가 활성화 또는 비활성화됨.
레이저빔이 빠르게 깜박거림.	기기가 자동으로 레벨을 조정할 수 없음.
레이저빔이 2초마다 깜박거림.	사선 작동 모드, 추가 로크되어 라인 레벨링이 불가능함.

3.4 공급품목

라인 레이저, 포켓, 4x AA 배터리(모든 시장에 제공되는 것은 아님), 사용 설명서, 제조사 인증서

4 기술자료

레이저 수신기를 미사용할 때 라인 및 교차점의 도달 범위	20m (65 ft — 7 in)
레이저 수신기 이용 시 라인 및 십자 표시 도달 범위(주변 밝기 및 레이저에서 떨어진 수신기 위치에 따라 달라짐)	2m ... 50m (6 ft — 7 in ... 164 ft — 1 in)
자동 레벨 조정 시간	3초
자동 레벨 조정 범위(평균)	±4°
10 m (33 ft) 에서의 정확도	±3mm (±0.12in)
라인 두께(거리 5 m)	< 2mm (< 0.08in)
레이저 등급	등급 2, 가시적, 510 - 530 nm, ±10 nm (IEC 60825-1:2014), class II (CFR 21 §1040.10 및 1040.11) (FDA)
레이저 라인 빔 확산도 *180°	0.05 ... 0.08 mrad
평균 출력(최대) (p)	< 1mW
파장 (λ), ±10 nm	510nm ... 530nm
펄스 기간 (tp)	< 60µs
펄스 주파수 (f)	< 12kHz
전원	4x 1.5V AA 배터리
작동 시간(평균), 모든 라인 켜짐	24°C (72°F)일 때 : 10시
작동 시간(평균), 수평 또는 수직 라인 중 하나만 켜짐	24°C (72°F)일 때 : 20시
자동 꺼짐(활성화 기준)	1시
작동 상태 표시기	LED 및 레이저빔
작동 온도	-10 °C ... 40 °C (14.0 °F ... 104.0 °F)
보관 온도	-25 °C ... 63 °C (-13.0 °F ... 145.4 °F)
분진 및 수분 침투 방지 처리(배터리함 제외)	IEC 60529에 따른 IP 54
삼각대 고정용 나사	UNC 1/4"



치수(길이 x 폭 x 높이)	66mm x 116mm x 103mm (2.60in x 4.57in x 4.06in)
무게(발판 및 배터리 포함)	600g (21.16oz)

5 조작

5.1 배터리 삽입/교체



- 배터리 극이 올바른지 확인하십시오.
- 항상 배터리 전체를 교체하십시오.
- 국제 표준에 맞춰 제조된 배터리만 사용하십시오.

1. 배터리를 펼치십시오.
2. 경우에 따라 방전된 배터리를 분리하십시오.
3. 새 배터리를 끼우십시오.
4. 배터리를 닫으십시오.

5.2 추락 방지장치



경고

부상 위험 떨어지는 공구 및/또는 액세서리에 의한 유발!

- ▶ 본 제품에 적합한 권장하는 Hilti 추락 방지 케이블만 사용하십시오.
- ▶ 사용하기 전에 항상 추락 방지 케이블 및 추락 방지 케이블의 고정점의 손상 여부를 점검하십시오.



공중 작업에 대한 국가별 규정에 유의하십시오.

본 제품에 맞는 추락 방지장치로 Hilti 추락 방지 케이블 PMA 92만 사용하십시오.

- ▶ 추락 방지 케이블을 레이저 및 받쳐주는 구조물에 고정시키십시오. 확실하게 고정되었는지 점검하십시오.



Hilti 추락 방지 케이블의 사용 설명서 내용에 유의하십시오.

5.3 레이저빔 전원 켜기

1. 선택 스위치를 위치(켜짐/잠금해제)에 두십시오.
 - ▶ 모든 레이저 및 모든 포인트가 켜집니다.
2. 원하는 선형 모드가 설정될 때까지 선형 모드 버튼을 여러차례 누르십시오.
 - ▶ 제품은 다음 순서에 따라 작동 모드를 계속 변경합니다: 전체 라인, 수평 라인, 수직 라인.

5.4 레이저빔을 "사선" 기능으로 설정

1. 선택 스위치를 위치(켜짐/잠금)에 두십시오.
 - ▶ 수평 라인이 켜집니다.
2. 원하는 선형 모드가 설정될 때까지 선형 모드 버튼을 여러차례 누르십시오. → 페이지 369
 - ▶ 제품은 다음 순서에 따라 작동 모드를 계속 변경합니다: 수평 라인, 수직 라인, 전체 라인.



"사선" 기능에서는 펜돌림이 잠금 상태이고 레이저가 조절되지 않습니다.
레이저빔이 5초에 한번씩 깜박입니다.

5.5 레이저빔 끄기

1. 선택 스위치를 **OFF** 위치에 두십시오.
 - ▶ 레이저빔이 꺼지고 펜돌림이 잠금 처리됩니다.



주의

부상 위험 예상치 못한 시운행으로 인해 발생!

▶ 배터리를 끼우기 전에 해당 제품의 전원이 꺼져 있는지 확인하십시오.

2. 배터리가 방전되면 레이저빔이 자동으로 꺼집니다.

5.6 사용 예

5.6.1 높이 전송

5.6.2 건식 벽체 프로필 정렬

5.6.3 천정등 정렬

5.6.4 파이프 라인 정렬

5.6.5 난방 요소 정렬

5.6.6 문틀 및 창틀 정렬

5.7 레이저 수신기 모드 활성화 또는 비활성화

레이저 수신기의 도달 가능 범위는 레이저 출력의 비대칭 구조 및 외부 광원의 방해로 인해 제한될 수 있습니다.

라인 레이저 성능이 강한 쪽에서 작업을 진행하고, 최적의 도달 범위를 확보할 수 있도록 직사광선에서 작업을 진행하는 일이 없도록 하십시오. 강한 쪽은 라인 레이저의 전면입니다.

- 수신기 모드를 활성화하려면, 수신기 모드 버튼을 누르십시오.
 - ▶ 레이저빔이 5회 깜박입니다.
 - ▶ 수신기 모드 버튼 옆의 LED가 녹색으로 점등됩니다.
 - ▶ 레이저빔의 가시성이 줄어듭니다.
- 수신기 모드를 다시 비활성화하려면, 수신기 모드 버튼을 한번 더 누르십시오.
 - ▶ 수신기 모드 버튼 옆의 LED가 꺼집니다.
 - ▶ 레이저빔의 가시성이 다시 정상 수준으로 높아집니다.

레이저의 전원을 끄면 수신기 모드가 비활성화됩니다.

5.8 점검

5.8.1 레이저빔의 수평도 측정 점검

- 벽 사이의 간격이 최소 10 m 이상이어야 합니다.
- 레이저를 벽 (A)에서 약 20 cm 정도 떨어진 평평하고 수평인 평면에 놓고, 레이저 라인의 교차 지점이 벽 (A) 쪽을 향하게 하십시오.
- 레이저 라인의 교차 지점을 벽 (A)에 십자 (1)로 표시하고 벽 (B)에 십자 (2)로 표시하십시오.
- 레이저를 벽 (B)에서 약 20 cm정도 떨어진 평평하고 수평인 평면에 놓고, 레이저 라인의 교차 지점이 벽 (A)의 십자 표시 (1) 쪽을 향하게 하십시오.
- 레이저 라인의 교차 지점 높이를 벽 (B)의 표시 (2)와 교차 지점이 일치하도록 설정하십시오. 필요에 따라 삼각대 또는 벽 브래킷을 사용하십시오.
- 레이저 라인의 교차 지점을 벽 (A)에 십자 (3)으로 표시하십시오.
- 벽 (A)의 십자 표시 (1) 및 (3) 사이의 오프셋 D를 측정하십시오(RL = 공간 길이).



8. 값 R을 계산하십시오.
 - ▶ 값 R은 3 mm (1/8")보다 작아야 합니다.
9. 결과가 허용 공차를 벗어난 경우, Hilti 서비스 센터에 문의하십시오.

$$R = \frac{D \text{ [mm]}}{2} \times \frac{10}{RL \text{ [m]}} \quad (1)$$

$$R = \frac{D[1/8 \text{ in}]}{2} \times \frac{30}{RL \text{ [ft]}} \quad (2)$$

5.8.2 수평 라인의 정확도 점검 10, 11

1. 길이가 10 m 이상인 공간의 가장자리에 기기를 세우십시오.



바닥면은 평평하고 수평이어야 합니다.

2. 모든 레이저빔의 전원을 켜고 펜돌럼 잠금이 해제되어 있는지 확인하십시오.
3. 기기에서 최소 10 m 이상 떨어진 곳에 표시를 하여 라인 레이저의 교차점이 표시의 중앙(d0)에 오고 표시의 수직 라인이 정확히 수직 레이저 라인의 중앙을 통과하도록 하십시오.
4. 위쪽에서 봤을 때 시계 방향으로 기기를 45° 돌리십시오.
5. 그리고 나서 표시된 부분에서 수평 레이저 라인과 표시의 수직 라인이 만나는 지점(d1)을 표시하십시오.
6. 이제 기기를 시계 반대 방향으로 90° 돌리십시오.
7. 그리고 나서 표시된 부분에서 수평 레이저 라인과 표시의 수직 라인이 만나는 지점(d2)을 표시하십시오.
8. 다음과 같은 수직 거리를 측정하십시오: d0-d1, d0-d2, d1-d2. 최대 편차(dmax)와 최소 편차(dmin)를 지정 하십시오.

9. d0-d1, d0-d2, d1-d2의 경우:

10. 측정된 최대 수직 거리는 10 m의 측정 간격에서 최대 5 mm를 초과해서는 안 됩니다.

- ▶ dmax-dmin = 가장 높은 지점 표시와 가장 낮은 지점 표시 사이의 간격 (mm/1/10 인치 단위)
- ▶ D = 기기와 표시 사이의 거리 (미터/피트 단위)

$$(d_{\max} - d_{\min}) \text{ [mm]} < 0,5 \left[\frac{\text{mm}}{\text{m}} \right] \cdot D \text{ [m]}$$

$$(d_{\max} - d_{\min}) \left[\frac{\text{inch}}{10} \right] < 0.06 D \text{ [feet]}$$

5.8.3 수직 라인의 정확도 점검 12, 13



점검을 위해서는 최소 2 m 이상의 명확한 높이를 가진 출입구 또는 이와 유사한 대상이 필요합니다. 그 외에도 모든 측면에서 최소 2.5 m가 넘는 공간이 있어야 합니다.

1. 모든 기기의 전원을 켜고 펜돌럼 잠금이 해제되어 있는지 확인하십시오.
2. 기기를 출입구에서 2.5 m 떨어진 거리의 바닥에 세우고, 출입구의 중앙에 수직 라인을 조준하십시오.
3. 바닥면 (1) 및 출입구 상단 (3)에서 수직 라인의 중앙과 바닥면의 출입구 뒤쪽으로 2.5 m 떨어진 곳 (2)을 표시하십시오.
4. 기기를 바닥면 뒤쪽 지점 (2)에 세우고, 레이저빔이 지점 (2) 및 (1)을 지나가도록 정렬하십시오.
5. 출입구 상단에서 레이저 라인과 지점 (3) 사이의 편차를 바로 판독할 수 있습니다. 이 값은 높이가 2배일 때의 편차와 일치합니다.
6. 출입구의 높이를 측정하십시오.
7. 허용되는 최대 편차는 10 m 높이당 3 mm입니다.
8. 상기 제시된 방법으로 측정된 편차의 경우 허용되는 최대 편차는 다음과 같습니다.
9. 밀리미터 단위의 허용되는 최대 측정 편차는 0.3 mm/m x 미터 단위의 2배 높이보다 작아야 합니다.
 - ▶ d = 측정된 2배 편차 (mm/ 1/10 인치 단위)
 - ▶ H = 문의 높이 (m 단위)

$$d < 0,3 \text{ mm} \cdot 2 \cdot H \text{ [m]}$$

$$d \left[\frac{\text{inch}}{10} \right] < 0.072 H \text{ [feet]}$$

5.8.4 편차 발생 시 특성

- ▶ 편차가 확인되는 경우, Hilti 서비스 센터에 문의해 주십시오.

6 관리 및 유지보수

제품 관리

- 공구에 부착되어 있는 오염물질을 조심스럽게 제거하십시오.
- 레이저 방출구에서 입으로 불어서 먼지를 제거하십시오. 레이저 방출구에 손가락을 접촉하지 마십시오.



- 약간 물기가 있는 수건으로만 하우징을 청소해 주십시오. 플라스틱 부품을 손상시킬 수 있으므로 절대로 실리콘이 함유된 보호제를 사용하지 마십시오.

유지보수

- 눈에 보이는 모든 부품은 정기적으로 손상 여부를 점검하고, 조작용소가 문제 없이 작동하는지 점검하십시오.
- 손상되었거나 기능 장애가 있는 경우에는 제품을 작동하지 마십시오. 즉시 Hilti 서비스 센터에 제품 수리를 의뢰하십시오.
- 관리 및 수리 작업 후 모든 보호장치를 가져와 기능에 이상이 없는지 점검하십시오.

i 안전하게 작동하기 위해서는 순정품 예비 부품 및 소모품만 사용하십시오. Hilti에서 승인한 예비 부품, 소모품 및 액세서리는 Hilti Store 또는 www.hilti.group에서 확인할 수 있습니다.

6.1 Hilti 측정 기술 서비스 센터

Hilti 측정 기술 서비스 센터는 점검 후 편차가 있는 경우 측정 공구를 복원하여 측정 공구의 품질 인증 사항을 다시 점검합니다. 점검하는 시점에 품질 인증은 서비스 센터를 통해 서면 인증서를 통해 승인됩니다. 권장사항:

- 사용 정도에 따라 적절한 검사 주기를 선택하십시오.
- 기기 하중이 특별히 높았거나 중요한 작업을 시작하기 전과 같이 최소한 일 년에 한 번은 Hilti 측정 기술 서비스 센터에서 점검을 받으십시오.

Hilti 측정 기술 서비스 센터에서 점검 받았다고 해서 사용 전이나 사용 도중 측정 공구의 점검 의무가 없어지는 것은 아닙니다.

7 운반 및 보관

운반

- ▶ 제품을 사용하기 전에 그리고 장시간 운반한 후에는 항상 손상 여부를 점검하십시오.

보관

- ▶ 제품 및 배터리를 냉각 및 건조시켜 보관하십시오. 기술자료에 나와있는 허용 온도한계값에 유의하십시오.
- ▶ 제품 및 배터리는 절대 직사광선이 들어오는 곳, 열원 위 또는 유리 뒤쪽에 보관하지 마십시오.
- ▶ 제품 및 배터리는 건조한 상태로 어린이나 외부인의 손이 닿지 않는 곳에 보관하십시오.
- ▶ 제품을 사용하기 전에 그리고 장시간 보관한 후에는 항상 손상 여부를 점검하십시오.

8 문제 발생 시 도움말

본 도표에 제시되어 있지 않거나 스스로 해결할 수 없는 문제가 발생한 경우 Hilti 서비스 센터에 문의하십시오.

장애	예상되는 원인	해결책
제품의 전원이 켜지지 않음.	배터리가 방전됨	▶ 배터리를 교체하십시오.
	배터리의 극이 잘못 끼워짐	▶ 배터리 극을 확인해 정확하게 끼우십시오.
	배터리함이 닫혀있지 않음	▶ 배터리함을 닫으십시오.
	제품 또는 ON/OFF 스위치 결함	▶ Hilti 서비스 센터에 문의해 주십시오.
각각의 레이저빔이 작동하지 않음.	레이저 광원 또는 레이저 컨트롤에 결함이 있음	▶ Hilti 서비스 센터에 문의해 주십시오.
제품의 전원이 켜져 있으나, 레이저빔이 보이지 않음.	레이저 광원 또는 레이저 컨트롤에 결함이 있음	▶ Hilti 서비스 센터에 문의해 주십시오.
	온도가 너무 높거나 너무 낮음	▶ 제품인 온도를 낮추거나 높이십시오.
자동 레벨 조정 기능이 작동하지 않음.	제품이 경사진 면에 놓여 있음	▶ 제품을 바닥이 고르고 수평인 평면에 놓으십시오.
	팬들럼이 잠김	▶ 팬들럼의 잠금을 푸십시오.

9 제조회사 보증

- ▶ 보증 조건에 관한 질문사항은 현지 Hilti 파트너사에 문의하십시오.



10 기타 정보

역세서리, 시스템 제품 및 제품 관련 세부 정보는 여기에서 확인할 수 있습니다.

유해물질 사용 제한 지침

根据 SJ/T 11364-2014 的有害物质材料披露
Hazardous substances material disclosure according to SJ/T 11364-2014

Product type: Laser
Products: PM 2-LG (02) / PM 2-PG (01)

零件名称 Part name	有害物质 Hazardous substances					
	铅	汞	镉	六价铬	多溴联苯	多
	Lead (Pb)	Mercury (Hg)	Cadmium (Cd)	Hexavalent Chromium (Cr(VI))	Polybrominated biphenyls (PBB)	Pol bip
电子元件 (PCBs) Electronics (PCBs)	o	o	o	o	o	
壳体组件 Housing	o	o	o	o	o	
电气连接线 Electrical wirings	o	o	o	o	o	
核心部件 Core part	x	o	o	o	o	

以下表格均依据 SJ/T 11364 通则制定。

o: 表示该有害物质在该部件所有均质材料中的含量均在 GB/T 26572 标准规定的限量要求以下。

x: 表示该有害物质至少在该部件的某一均质材料中的含量超出 GB/T 26572 标准规定的限量要求。

(企业可基于其实际情况在包装箱内提供 “X” 标识的详细技术说明。)

The following tables are prepared in accordance with the provision of SJ/T 11364.

O: Indicates that said hazardous substances contained in all of the homogeneous materials for this part is below the limit requirement of GB/T 26572

X: Indicates that said hazardous substances contained in at least one of the homogeneous materials used for this part is above the limit requirement of GB/T 26572.

(Enterprises may further provide in this box technical explanation for marking "X" based on their actual circumstances.)

본 도표는 중국 시장에 적용됩니다.



限用物質含有情況標示聲明書

Declaration of the Presence Condition of the Restricted Substances Marking

設備名稱: PM 2-LG (02) / PM 2-PG (01), 型號 (型式) : Laser Equipment name: PM 2-LG (02) / PM 2-PG (01), Type designation: Laser						
單元 Unit	限用物質及其化學符號 Restricted substances and its chemical symbols					
	鉛 Lead (Pb)	汞 Mercury (Hg)	鎘 Cadmium (Cd)	六價鉻 Hexavalent Chromium (Cr (VI))	多溴聯苯 Polybrominated biphenyls (PBB)	多溴聯苯 Polybrominated biphenyls (PBB)
电子元件 (PCBs) Electronics (PCBs)	0	0	0	0	0	
壳体组件 Housing	0	0	0	0	0	
电气联接线 Electrical wirings	0	0	0	0	0	
核心部件 Core part	-	0	0	0	0	

備考 1. “超出 0.1 wt %” 及 “超出 0.01 wt %” 係指限用物質之百分比含量超出百分比含量基準值。
Note 1: “Exceeding 0.1wt.% and exceeding 0.01wt.%” indicate that the percentage contain of the restricted substance exceeds the reference percentage value of presence condition.

備考 2. “0” 係指該項限用物質之百分比含量未超出百分比含量基準值。
Note 2: “0” – indicates that the percentage contain of the restricted substance does not exceeds the percentage reference value of presence.

備考 3. “-” 係指該項限用物質為排除項目。
Note 3: The “-” indicates that the restricted substance corresponds to the exemption.

본 도표는 대만 시장에 적용됩니다.

11 폐기

Hilti 기기는 대부분 재사용이 가능한 소재로 제작되었습니다. 재활용을 위해 개별 부품을 분리하여 주십시오. Hilti는 대부분의 국가에서 재활용을 위해 노후기기를 수거해 갑니다. Hilti 고객 서비스센터 또는 판매 상담자에게 문의하십시오.



▶ 전동 공구, 전자식 기기 및 배터리를 일반 가정 쓰레기로 폐기하지 마십시오!

原廠操作說明

1 關於操作說明的資訊

1.1 關於本操作說明

- 注意！在使用本產品之前，請確保您已閱讀並瞭解產品隨附的操作說明書，包括說明、安全性和警示注意事項、圖解和規格。尤其是熟悉所有說明、安全性和警示注意事項、圖解、規格、組件和功能。若未遵守，可能會導致觸電、火災和/或嚴重傷害的風險。妥善保存操作說明書，包括所有說明、安全性和警示注意事項，以備日後使用。



- 產品是針對專業使用者設計，故僅經訓練、認可的人員可操作、維修與維護本產品。必須告知上述人員關於可能遭遇到的特殊危險。若因未經訓練人員操作錯誤或未依照其原本的用途操作，則本產品和它的輔助工具設備有可能會發生危險。
- 隨附的操作說明書符合印刷時的最新技術水準。您隨時可在Hilti產品頁面上尋找最新版本。為此，請點選操作說明書中標示符號的連結或QR碼。
- 將產品交予他人時，必須連同本操作說明書一併轉交。

僅適用於台灣

進口商: 喜利得股份有限公司

地址: 新北市板橋區

新站路16號24樓22041

電話: 0800-221-036

1.2 已使用的符號說明

1.2.1 警告

警告使用本產品的人員可能發生之危險。採用了以下標示文字：



危險

危險！

- ▶ 此標語警示會發生對人造成嚴重傷害甚至致死的危險情形。



警告

警告！

- ▶ 此標語警示會造成嚴重傷害甚至致死危險的潛在威脅。



注意

注意！

- ▶ 請小心會造成人員受傷或對設備及其他財產造成損害的潛在危險情況。

1.2.2 文件中的符號

本文件中採用以下符號：



使用前請閱讀操作說明。



使用說明與其他資訊



處理可回收的材料



不可將電子設備與電池當作家庭廢棄物處置

1.2.3 圖解中的符號

圖解中採用了以下符號：



號碼對應操作說明的開始處的圖解



編號代表圖解中的操作步驟順序，可能與內文中的步驟有所不同



項目參考編號用於總覽圖解，並請參閱產品總覽章節中使用的編號



本符號是為了讓您在操作本產品時可以注意某些重點。

1.3 產品專屬符號

1.3.1 產品上的符號

產品上會採用下列符號：



2341494



本產品支援近距離無線通訊 (NFC) 技術，其相容於iOS及Android平台。

1.4 產品資訊

HILTI 產品是針對專業使用者設計，故僅經訓練、認可的人員可操作、維修與維護本產品。必須告知上述人員關於可能遭遇到的特殊危險。若因未經訓練人員操作錯誤或未依照其原本的用途操作，則本產品和它的輔助工具設備有可能會發生危險。

類型名稱和序號都標示於額定銘牌上。

▶ 在下方表格中填入序號。與Hilti維修中心或當地Hilti機關聯絡查詢產品相關事宜時，我們需要您提供產品詳細資訊。

產品資訊

雷射墨線儀	PM 2-LG
產品代別	02
序號	

1.5 符合聲明

基於製造商唯一的責任，本公司在此聲明本產品符合適用法規及標準。

技術文件已歸檔：

Hilti Entwicklungsgesellschaft mbH | Tool Certification | Hiltistrasse 6 | D-86916 Kaufering, Germany

1.6 產品上的標籤

雷射資訊

	雷射等級2，以IEC60825-1/EN60825-1:2014標準為基礎，並符合CFR 21 § 1040.10和1040.11（雷射公告56）。 請勿直視雷射光束。
--	-----------------------------------------------------------------------------------------

2 安全性

2.1 掃描工具一般安全操作說明

警告！請詳閱所有的安全預防措施及其他說明。如果不恰當地使用掃描工具，則可能會產生危險。若未遵守安全說明及其他說明，可能導致掃描工具損壞及 / 或人員重傷。

保留所有的安全操作說明及資訊以供日後參考。

工作區域安全

- ▶ 請保持工作區域的整潔與良好照明。凌亂而昏暗的工作場所容易發生意外。
- ▶ 不可在容易發生爆炸的環境中使用本產品，例如有可燃性液體、瓦斯或粉塵存在的環境。
- ▶ 使用本產品時請勿讓旁觀者、兒童與訪客靠近。
- ▶ 僅可在指定的使用限制範圍內使用本產品。
- ▶ 遵守所在國家的意外事故防範法規。

電力安全

- ▶ 請勿讓產品暴露在雨中或潮濕的環境下。水氣滲入會造成短路、觸電、燙傷或爆炸。
- ▶ 雖然本產品具有防潮設計，但在放入攜帶盒前，應先將產品擦乾。

人員安全

- ▶ 操作掃描工具時，請提高警覺，注意進行中的工作並保持冷靜。若您感到疲倦或仍處於藥品、酒精或藥物的影響，請勿使用本掃描工具。如使用本掃描工具稍有不慎，可能會導致嚴重傷害。
- ▶ 請避免不當的姿勢。隨時站穩並維持平衡。
- ▶ 請穿戴個人防護裝備。穿戴個人防護設備可減少受傷危險。
- ▶ 勿使用任何失效的安全保護裝置，並請勿移除任何標示或警告標誌。
- ▶ 避免機具意外啟動。當您連接充電電池、拿起或攜帶時，請確保掃描工具已關閉。
- ▶ 請依據本說明以及本裝置類型專有的規定使用本產品及配件。請考量工作條件以及欲進行的工作。將產品用在原目的外之用途可能會造成危險。
- ▶ 即便您已多次使用並熟悉本掃描工具，仍請勿疏於安全意識及輕忽掃描工具安全規範。粗心大意可能會在轉瞬間即造成嚴重傷害。
- ▶ 本掃描工具不可靠近醫療裝置使用。



掃描工具的使用與操作

- ▶ 僅在本產品和配件能正常運轉時使用。
- ▶ 不使用掃描工具的時候，請貯放到兒童拿不到的地方。請勿讓不熟悉本產品或本說明的人員操作產品。掃描工具在經驗不足的使用者手中是很危險的。
- ▶ 請細心地維護掃描工具。檢查移動性零件是否正常運作且未卡住，並確定沒有零件破裂或損壞，如此一來才不會影響掃描工具的操作。如果掃描工具受損，請先修理再使用。很多意外便是因掃描工具維護不當所引起。
- ▶ 在任何情況下都不得修改或改裝本產品。進行未經Hilti許可之變更或修改會限制使用者該產品的使用權利。
- ▶ 在重要的測量前，以及在掉落或受到其他機械物體撞擊力後，使用者應檢測掃描工具的準確度。
- ▶ 基於套用的原則，某些周圍環境可能會影響測量結果。這包括例如靠近能產生強烈磁場或電磁場的設備、震動和溫度改變。
- ▶ 快速變化的測量條件可能會導致錯誤的測量結果。
- ▶ 將產品從很冷移到溫暖的環境，或從很熱移到冰冷的環境時，使用前應先讓產品適應溫度。溫差過大可能會導致操作及測量結果錯誤。
- ▶ 使用轉接器或其他配件時，請確定配件已確實架好。
- ▶ 雖然本掃描工具設計可在不良的工作環境中使用，但仍應像其他光學產品（如雙目鏡、眼鏡、相機）般謹慎使用。
- ▶ 請遵守規定的操作與貯放溫度。

2.2 雷射測量工具之補充安全性提示

- ▶ 若未正確打開本產品，可能會發出超過等級2的雷射輻射。請務必將受損產品交付Hilti維修中心進行維修。
- ▶ 維護您進行測量場地的安全。設定時，請確定雷射光束不會直射他人或自己。投射的雷射光束須高於或低於視線高度。
- ▶ 為避免測量誤差，請保持雷射出口窗之清潔。
- ▶ 在使用前應檢查產品精確度，而使用期間也應檢查數次。
- ▶ 相對物件或表面附近取得的讀數，因玻璃片或相似物質會出現不正確的結果。
- ▶ 請將本產品固定在適合的支架、三腳架上，或將其放置於平面上。
- ▶ 不可於頭頂高度以上的電壓纜線使用伸縮標尺。
- ▶ 請確認周圍沒有其他雷射測量工具正在使用中，否則您的測量可能會受其影響。
- ▶ 不可讓雷射光束超出無人看管的區域。

2.3 其他安全說明

- ▶ 掉落的工具和配件有導致受傷的危險。開始作業前，請確認安裝的附件已確實固定。

2.4 電磁相容性

本設備雖符合相關適用規則之嚴格要求，Hilti公司不排除設備因受強力電磁輻射干擾，而可能產生錯誤操作結果的可能性。在此狀況下或是您不確定時，請使用其他方法進行測量以檢測本裝置的準確度。同樣地，Hilti也無法排除其他裝置（例如飛機的導航設備）受到干擾的可能性。

2.5 雷射等級2產品之雷射類別

本產品符合根據IEC/EN 60825-1:2014和CFR 21 § 1040 (FDA)中的雷射等級2。本產品可在無其他保護措施下安心使用。然而，正如對太陽光般，請勿直接注視光源。若您意外注視雷射光束，請立刻閉上眼睛並將您的頭遠離雷射光束。勿將光束對準他人。

2.6 小心處理和使用電池

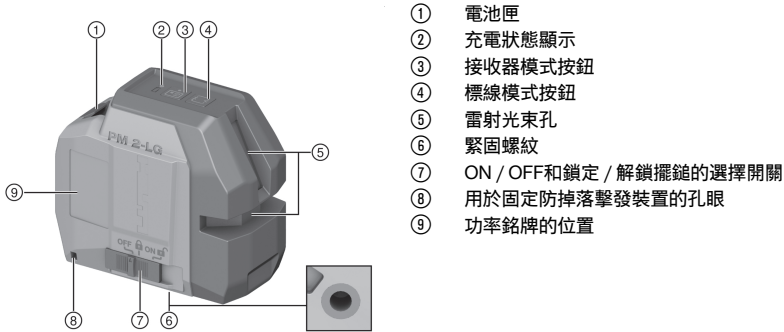
- ▶ 若長時間不使用，請從產品中取出電池。若長時間貯放，電池可能會腐蝕並自行放電。
- ▶ 請確保電池不會落入兒童手中。
- ▶ 新舊電池請勿混用。務必同時更換所有電池。請勿使用其他製造商或不同型號的電池。
- ▶ 請勿裝入受損電池。
- ▶ 請僅使用為此產品指定的電池類型。使用其他的電池可能會造成人員傷亡與火災。
- ▶ 更換電池時，請確認電池極性方向。否則會有爆炸風險。
- ▶ 不可讓電池過熱，且不可將電池暴露在火源附近。可能會爆炸和釋放有毒物質。
- ▶ 不可將電池充電。
- ▶ 不可將電池焊入本產品內。



- ▶ 不可以短路方式為電池放電。電池可能洩漏、爆炸、燃燒和導致人員受傷。
- ▶ 請勿損壞或拆開電池。電池可能洩漏、爆炸、燃燒和導致人員受傷。

3 說明

3.1 產品總覽



3.2 用途

所述產品係為一種可自動調平的雷射墨線儀，專為調平和校準工作所設計。雷射墨線儀有兩條綠線（水平和垂直）和一個交叉點。雷射墨線儀可由一人進行操作。標線和交叉點的作用範圍達約20 m（65 ft）。其作用範圍取決於環境照明的亮度。本產品係專為室內使用而設計。

可能的應用為：調平插座、電纜管道、散熱器和安裝裝置 調平吊頂 調平和校準門窗 複製使用高度 垂直校準管路

3.3 操作過程中所顯示的資訊

狀態	意義
LED未亮起。	<ul style="list-style-type: none"> • 裝置已關閉。 • 電池電力耗盡。 • 電池未正確裝入。
LED恆亮。	雷射光束已啟動。裝置運行中。電池電力飽滿。
LED快速閃爍。	電池電力幾乎已耗盡。
LED閃爍。	裝置已自動關閉，但擺錘未鎖止。
雷射光束每10秒（擺錘未鎖定）或是每2秒（擺錘已鎖定）閃爍兩次。	電池電力幾乎已耗盡。
雷射光束閃爍五次並恆亮。	<ul style="list-style-type: none"> • 自動斷電已關閉。 • 接收器模式已啟動或關閉。
雷射光束快速閃爍。	機具無法自動水平調整。
雷射光束每2秒鐘閃爍一次。	傾斜標線運作模式；擺錘已鎖定，故標線未調平。

3.4 配備及數量

雷射墨線儀、保護袋、4x AA電池（非所有市場）、操作說明書、製造商證明書

4 技術資料

標線範圍及無雷射接收器的交叉點	20 m (65 ft - 7 in)
使用雷射接收器時標線與交叉點的範圍（取決於環境亮度與雷射接收器到雷射的位置）	2 m ... 50 m (6 ft - 7 in ... 164 ft - 1 in)



自動調平時間	3 s
自動調平範圍 (標準)	±4°
精確度達10 m (33 ft)	±3 mm (±0.12 in)
標線寬度 (距離5 m)	< 2 mm (< 0.08 in)
雷射等級	等級2, 可見, 510 - 530 nm, ±10 nm (IEC 60825-1:2014) ; 等級II (CFR 21 §1040.10和1040.11) (FDA)
雷射標線的光束發散度*180°	0.05 ... 0.08 mrad
平均輸出功率 (最大) (p)	< 1 mW
波長 (λ), ±10 nm	510 nm ... 530 nm
脈波期間 (tp)	< 60 μs
脈衝頻率 (f)	< 12 kHz
電源	1.5V AA電池 (四入)
電池壽命 (標準), 開啟所有標線	於24°C (72°F) 時: 10 h
電池壽命 (標準), 僅開啟水平或垂直標線	於24°C (72°F) 時: 20 h
自動斷電 (啟動依據)	1 h
操作狀態指示燈	LED和雷射光束
操作溫度	-10 °C ... 40 °C (14.0 °F ... 104.0 °F)
貯放溫度	-25 °C ... 63 °C (-13.0 °F ... 145.4 °F)
粉塵及噴霧防護 (電池匣除外)	符合IEC 60529的IP 54
三腳架螺絲孔	UNC 1/4"
尺寸 (長x寬x高)	66 mm x 116 mm x 103 mm (2.60 in x 4.57 in x 4.06 in)
重量含底座和電池	600 g (21.16 oz)

5 操作

5.1 裝入 / 更換電池



- 確認電池極性正確。
- 更換時請務必更換所有電池。
- 務必使用依據國際標準製造的電池。

1. 打開電池匣。
2. 必要時請將空電池取出。
3. 請裝入新電池。
4. 請關上電池匣。




5.2 防墜安全裝置

警告


有受傷的危險 因工具和/或配件掉落所致！

- ▶ 請僅使用適合您產品的Hilti防墜安全裝置。
- ▶ 每次使用前，請務必檢查防墜安全裝置及其固定點有無損壞跡象。

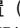
 請您遵守各國的高處作業規範。

請僅使用Hilti防墜安全裝置PMA 92作為本產品的防墜保護。

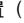
- ▶ 請將防墜保護裝置固定於雷射測量儀和支撐結構上。檢查其是否確實牢固。


 請遵照防墜保護裝置Hilti的操作說明書。

5.3 開啟雷射光束

1. 將選擇開關設定至  位置（開啟 / 解鎖）。
 - ▶ 所有雷射線及點均被開啟。
2. 重複按下標線模式按鈕直到設定為想要的標線模式為止。
 - ▶ 操作模式會依以下順序變換且會自動循環：所有標線、水平標線、垂直標線。

5.4 將雷射光束設定為「傾斜標線」功能

1. 將選擇開關設定至  位置（開啟 / 鎖定）。
 - ▶ 正在啟動水平標線。
2. 重複按下標線模式按鈕直到設定為想要的標線模式為止。→ 頁次 380
 - ▶ 操作模式會依以下順序變換且會自動循環：水平標線、垂直標線、所有標線。

 當「傾斜標線」功能啟用後，擺錘會鎖定且雷射不會調平。
雷射光束每5秒鐘閃爍一次。

5.5 關閉雷射光束







1. 將選擇開關設定至OFF位置。
 - ▶ 雷射光束已關閉且擺錘未鎖定。

注意

有受傷的危險 因非預期的啟動！

- ▶ 置入電池前，請確認產品已關閉。
2. 電池電量不足會自動關閉雷射光束。

5.6 應用範例

- 5.6.1 轉換高度 
- 5.6.2 對準乾式隔間板材 
- 5.6.3 對準天花板燈 
- 5.6.4 對準管路 
- 5.6.5 校準加熱裝置 
- 5.6.6 定位門窗框 



5.7 啟用或停用雷射接收器模式

雷射接收器的範圍會因雷射測量儀功率設計上的不對稱性和外部光源的干擾而受到限制。要達到最佳範圍，請使用綠雷射測量儀的強側並避免在光線直射下工作。強側為雷射墨線儀的正面。

- 若要啟動接收器模式，請按下接收器模式按鈕。
 - ▶ 雷射光束會閃爍五次表示確認。
 - ▶ 接收器模式按鈕旁的LED燈亮起綠色。
 - ▶ 雷射光束的可見度降低。
- 再按一次接收器模式按鈕以停用接收器模式。
 - ▶ 接收器模式按鈕旁的LED燈熄滅。
 - ▶ 雷射光束的可見度增加恢復至正常水準。

當雷射測量儀關閉後便會停用接收器模式。

5.8 檢查

5.8.1 檢查雷射光束的調平

- 牆壁之間的距離至少10 m。
- 將雷射測量儀放在距離牆壁 (A) 約20 cm的平坦、水平表面上，讓雷射線的交叉點朝向牆壁 (A)。
- 在牆壁 (A) 上以十字記號 (1) 及牆壁 (B) 上的十字記號 (2) 標計一個雷射標線的交叉點。
- 將雷射測量儀放在距離牆壁 (B) 約20 cm的平坦、水平表面上，並仔細將雷射標線的交叉點瞄準牆壁 (A) 的十字記號 (1)。
- 調整雷射標線交叉點的高度使其精確投射在牆壁 (B) 的標記 (2) 上。必要時請使用三腳架或壁掛支架。
- 使用牆壁 (A) 上的十字記號 (3) 再次做一個雷射標線的交叉點。
- 測量牆壁 (A) 上十字標記 (1) 與 (3) 間的偏移D (RL = 房間長度)。
- 計算數值R。
 - ▶ 數值R應該小於3 mm (1/8")
- 若結果超出允許範圍，請與Hilti維修中心聯絡。

$$R = \frac{D [\text{mm}]}{2} \times \frac{10}{RL [\text{m}]} \quad (1)$$

$$R = \frac{D [1/8 \text{ in}]}{2} \times \frac{30}{RL [\text{ft}]} \quad (2)$$

5.8.2 檢查水平標線的精確度

- 將本裝置安裝在長度至少為10 m的室內邊緣上。

地面必須平整且達水平。

- 啟動所有雷射光束，並確認擺錘鎖止裝置已解鎖。
- 在距離裝置至少10 m處作一個標記，使雷射標線的交叉點落在標記中央 (d0)，標記的垂直標線正好穿過垂直雷射標線的中心點。
- 以從上方看的順時針方向旋轉本裝置45°。
- 然後在標記的水平雷射標線和垂直標線於標記上的交叉點上標記一個點 (d1)。
- 現在以逆時針方向旋轉本裝置90°。
- 然後在標記的水平雷射標線和垂直標線於標記上的交叉點上標記一個點 (d2)。
- 測量以下的垂直距離：d0-d1、d0-d2和d1-d2。確定最大距離 (dmax) 和最小距離 (dmin)。
- 適用於d0-d1、d0-d2和d1-d2：



10. 測量距離為 10 m 時，測得的最大垂直距離最多為 5 mm。

- ▶ $d_{max} - d_{min}$ = 最高標記到最低標記的距離，單位：公釐 / 1/16 英寸
- ▶ D = 裝置到標記的距離，單位：公尺 / 英尺

$$(d_{max} - d_{min}) [mm] < 0,5 \left[\frac{mm}{m} \right] * D [m]$$

$$(d_{max} - d_{min}) \left[\frac{inch}{10} \right] < 0.06 D [feet]$$

5.8.3 檢查垂直標線的精確度



進行檢查時，需要一個淨高至少 2 m 的門口或類似位置。此外，每一側至少要有 2.5 m 的空間。

1. 啟動本裝置，並確認擺鏈鎖止裝置已解鎖。
2. 將本裝置置於距離門口 2.5 m 處的地面上，並將垂直標線對準門口中央。
3. 在地面 (1) 和門口上方邊緣 (3) 以及門口後方距離 2.5 m 處的地面 (2) 上標記垂直標線的中心點。
4. 將本裝置直接安裝在點 (2) 後方的地面上，並校準雷射光束，使光束穿過點 (2) 和點 (1)。
5. 可直接在門口上方邊緣處讀取雷射標線和點 (3) 的誤差。該數值相當於兩倍高度時的誤差。
6. 測量門口高度。
7. 最大允許誤差為高度每 10 m 為 3 mm。
8. 下述最大允許誤差來自於根據上述方法測得的誤差：
9. 測得的最大允許誤差（單位：公釐）必須小於 $0.3 \text{ mm/m} \times \text{兩倍高度}$ （單位：公尺）。
 - ▶ d = 測得的兩倍誤差，單位：公釐 / 1/16 英寸
 - ▶ H = 門高度，單位：公尺

$$d < 0,3 \text{ mm} * 2 * H [m]$$

$$d \left[\frac{inch}{10} \right] < 0.072 H [feet]$$

5.8.4 誤差時的因應作法

- ▶ 若發現有誤差，請聯絡 Hilti 維修中心。

6 維護及保養

產品保養

- 小心地清除頑強的髒污。
- 吹掉雷射光束孔的所有灰塵。請勿以手指接觸雷射光束孔。
- 僅可使用微濕的軟布清潔機殼。請勿使用含矽膠的清潔或亮光劑，因為可能會造成塑膠零件損壞。

維護

- 定期檢查外部零件和控制元件有無損壞跡象，並確認它們運作正常。
- 如果有損壞跡象及 / 或任何零件功能故障，請不要運行本產品。請將產品交付 Hilti 維修中心進行維修。
- 維護及修復作業後，裝上所有保護裝置並檢查功能是否正常。



為確保運作的安全及可靠性，請務必使用原廠 Hilti 備件與耗材。您可以在 Hilti Store 或在以下網站選購 Hilti 認可的備用零件、耗材和配件：www.hilti.group

6.1 Hilti 量測系統服務

Hilti 量測系統服務會檢查掃描機具，若發現從特定精確度偏移，將會重新校準機具，並再次檢查以確保符合規格。在測試時，維修認證會提供符合規格的書面確認。下列是建議的程序：

- 根據裝置的使用狀況選擇對應的測試 / 檢查間隔時間。
- 在非常重度或在異常環境或壓力下使用後且需要進行重要工作前，應由 Hilti 量測系統服務檢查，或是每年至少檢查一次。

即使將產品交由 Hilti 量測系統服務中心測式與檢查，使用者仍有義務在使用前和使用期間檢查掃描機具。

7 搬運和貯放

搬運

- ▶ 每次使用前以及長途運輸前後請檢查本產品是否受損。

設備的貯放

- ▶ 請將本產品和電池存放在陰涼及乾燥處。請遵守技術性數據中所規定的溫度極限值。
- ▶ 切勿將本產品及電池存放於日光直射處、熱源上或玻璃後方。



- ▶ 請將本產品和電池存放在兒童或未經授權人員無法觸及的地點。
- ▶ 每次使用前以及長期存放前後請檢查本產品是否受損。

8 故障排除

若您遇到未列出的問題或是無法自行排除的問題，請聯絡Hilti維修中心。

故障	可能原因	解決方法
本產品無法啟動。	電池沒電	▶ 請更換電池。
	電池極性錯誤	▶ 正確插入電池。
	電池匣未關閉	▶ 請關上電池匣。
	產品或On/Off開關故障	▶ 聯絡Hilti維修中心。
單一雷射光無法起作用。	雷射光源或雷射控制裝置故障	▶ 聯絡Hilti維修中心。
雷射測量儀可以開啟但看不到雷射光。	雷射光源或雷射控制裝置故障	▶ 聯絡Hilti維修中心。
	溫度太高或太低	▶ 讓產品冷卻或暖機。
自動調平無法運作。	產品架設在傾斜表面上	▶ 將產品放置在平坦、水平的表面上。
	擺錘卡止	▶ 鬆開擺錘。

9 製造商保固

- ▶ 如果您對於保固條件有任何問題，請聯絡當地Hilti代理商。

Hilti Taiwan Co., Ltd.

24F., No. 16, Xinzhan Rd., Banqiao Dist., New Taipei City 220, Taiwan (R.O.C.)

Tel. 0800-221-036

10 其他資訊

配件、系統產品和其他有關產品的資訊，請參閱這裡。



根据 SJ/T 11364-2014 的有害物质材料披露
 Hazardous substances material disclosure according to SJ/T 11364-2014

Product type: Laser
 Products: PM 2-LG (02) / PM 2-PG (01)

零件名称 Part name	有害物质					
	Hazardous substances					
	铅	汞	镉	六价铬	多溴联苯	多溴
	Lead (Pb)	Mercury (Hg)	Cadmium (Cd)	Hexavalent Chromium (Cr(VI))	Polybrominated biphenyls (PBB)	Polybrominated biphenyls (PB)
电子元件 (PCBs) Electronics (PCBs)	o	o	o	o	o	
壳体组件 Housing	o	o	o	o	o	
电气连接线 Electrical wirings	o	o	o	o	o	
核心部件 Core part	x	o	o	o	o	

以下表格均依据 SJT 11364 通则制定。

- o: 表示该有害物质在该部件所有均质材料中的含量均在 GB/T 26572 标准规定的限量要求以下。
- x: 表示该有害物质至少在该部件的某一均质材料中的含量超出 GB/T 26572 标准规定的限量要求。
 (企业可基于其实际情况在包装箱内提供“X”标识的详细技术说明。)

The following tables are prepared in accordance with the provision of SJT 11364.

O: Indicates that said hazardous substances contained in all of the homogeneous materials for this part is below limit requirement of GB/T 26572

X: Indicates that said hazardous substances contained in at least one of the homogeneous materials used for this part is above the limit requirement of GB/T 26572.

(Enterprises may further provide in this box technical explanation for marking "X" based on their actual circumstances.)

此表適用於中國市場。



限用物質含有情況標示聲明書

Declaration of the Presence Condition of the Restricted Substances Marking

設備名稱: PM 2-LG (02) / PM 2-PG (01), 型號 (型式) : Laser Equipment name: PM 2-LG (02) / PM 2-PG (01), Type designation: Laser						
單元 Unit	限用物質及其化學符號 Restricted substances and its chemical symbols					
	鉛 Lead (Pb)	汞 Mercury (Hg)	鎘 Cadmium (Cd)	六價鉻 Hexavalent Chromium (Cr (VI))	多溴聯苯 Polybrominated biphenyls (PBB)	多 bip
電子元件 (PCBs) Electronics (PCBs)	0	0	0	0	0	
壳体组件 Housing	0	0	0	0	0	
电气联接线 Electrical wirings	0	0	0	0	0	
核心部件 Core part	-	0	0	0	0	

備考 1. “超出 0.1 wt %” 及 “超出 0.01 wt %” 係指限用物質之百分比含量超出百分比含量基準值。
Note 1: “Exceeding 0.1wt.% and exceeding 0.01wt %” indicate that the percentage contain of the restricted substance exceeds the reference percentage value of presence condition.

備考 2. “0” 係指該項限用物質之百分比含量未超出百分比含量基準值。
Note 2: “0” – indicates that the percentage contain of the restricted substance does not exceeds the percentage reference value of presence.

備考 3. “-” 係指該項限用物質為排除項目。
Note 3: The “-” indicates that the restricted substance corresponds to the exemption.

此表適用於臺灣市場。

11 廢棄設備處置

Hilti 機具或設備所採用的材料大部分均可回收再利用。材料在回收前必須正確地分類。在許多國家中，您可以將舊機具及設備送回 Hilti 進行回收。詳情請洽 Hilti 維修中心，或當地 Hilti 代理商。



- 不可將電動工具、電動裝置和電池當成一般垃圾丟棄！

原版操作說明

1 关于本操作说明的信息

1.1 关于本操作说明

- 警告！在使用本产品之前，请确保您已阅读并理解产品随附的操作说明，包括说明、安全和警告通知、插图和规格。尤其要熟悉所有说明、安全和警告通知、插图、规格、组件和功能。否则可能会导致触电、火灾和/或严重伤害的风险。保存操作说明，包括所有说明、安全和警告通知，以供以后使用。
- 产品经设计适用于专业用户，只有经过专门训练的授权人员才允许操作、维修和维护本产品。必须将任何可能的危险专门告知该人员。不按照说明使用或由未经培训的人员不正确地使用本产品及其辅助设备可能会带来危险。



- 随附的操作说明符合印刷时的最新技术水平。始终在 Hilti 产品页面上在线查找最新版本。为此，请点击这些操作说明中标有 符号的链接或二维码。
- 仅将产品连同本操作说明一起交给他人。

1.2 使用符号的说明

1.2.1 警告

警告是为了提醒您在处理或使用此产品时会发生的危险。使用以下信号词：

-危险-

危险！

- ▶ 用于让人们能够注意到会导致严重身体伤害或致命的迫近危险。

-警告-

警告！

- ▶ 用于提醒人们注意可能导致严重或致命伤害的潜在危险。

-小心-

小心！

- ▶ 用于提醒人们注意可能造成人身伤害、设备损坏或其他财产损失的潜在危险情况。

1.2.2 文档中的符号

本文档中使用下列符号：

	请在使用之前阅读操作说明。
	使用说明和其他有用信息
	处理可回收材料
	不得将电气设备和电池作为生活垃圾处置

1.2.3 图示中的符号

图示中使用了下列符号：

	这些编号指本操作说明开始处的相应图示。
	图示中的编号反映操作顺序，可能与文本中描述的步骤不同。
	概览图示中使用了项目参考号，该参考号指的是产品概览部分中使用的编号。
	这些符号旨在提醒您在操作本产品时要特别注意的某些要点。

1.3 与产品相关的符号

1.3.1 产品上的符号

产品上使用下列符号：

	本产品支持近场通信 (NFC) 技术，兼容 iOS 和安卓平台。
--	----------------------------------

1.4 产品信息

产品设计适用于专业用户，只有经过专门训练的授权人员才允许操作、维修和维护本产品。必须将任何可能的危险专门告知该人员。不按照既定用途使用或由未经培训的人员不正确地使用本产品及其辅助设备可能会带来危险。

型号名称和序列号印在铭牌上。



- ▶ 在下表中填写序列号。在联系 Hilti 维修中心或当地 Hilti 机构询问产品时，将要求您提供产品的详细信息。
产品信息

线性激光器	PM 2-LG
代次	02
序列号	

1.5 符合性声明

制造商全权负责声明，此处所述及的产品符合现行法规和标准。

技术文档在此处归档：

Hilti Entwicklungsgesellschaft mbH | Tool Certification | Hiltistrasse 6 | D-86916 Kaufering, Germany

1.6 产品标签

激光信息

	2级激光基于 IEC60825-1/EN60825-1:2014 标准，符合 CFR 21 § 1040.10 和 1040.11 (第 56 号激光公告)。 请勿直视激光束。
--	---------------------------------------------------------------------------------------------

2 安全

2.1 测量工具一般安全说明

警告！ 请阅读所有安全注意事项和其他说明。如果未按规定操作，测量工具可能会导致危险。不遵守安全提示和说明会导致测量工具损坏和/或造成严重伤害。

妥善保留所有安全预防措施和说明，以供将来参考。

工作区域安全

- ▶ 保持工作区域清洁并具有良好的照明。混乱和黑暗的工作区域会引发事故。
- ▶ 不得在存在可燃液体、气体和粉尘等物质的爆炸性环境下操作本产品。
- ▶ 当使用本产品时，使儿童和其他人员远离。
- ▶ 使用产品时不要超过其规定的限值。
- ▶ 遵守您所在国家的事预防法规。

电气安全

- ▶ 不要让产品暴露在雨水或潮湿环境中。潮气侵入会导致短路、电击、烫伤或爆炸。
- ▶ 尽管本产品已采取防潮保护措施，但在将其放入运输箱中之前，还是应先将其擦干。

人身安全

- ▶ 保持警觉，注意您正在执行的作业，并且在操作测量工具的过程中利用自己的常识判断。如果感到疲劳或受毒品、酒精或药物的影响，请勿使用测量工具。使用测量工具时，粗心大意可能会导致严重的人身伤害。
- ▶ 避免不规范的工作姿势。始终站稳并保持平衡。
- ▶ 穿戴个人防护装备。穿戴个人防护装备可减少人身伤害风险。
- ▶ 不要让安全装置失效，不要去去除提示和警告标牌。
- ▶ 避免意外启动工具。在将测量工具连接到电池、拿起或携带前，请确保其已关闭。
- ▶ 按照本操作说明和特定设备类型专用的方式使用本产品和附件。同时要考虑工作环境和将要执行的工作。将产品用于指定用途以外的场合可能会导致危险情形。
- ▶ 不要令自己产生虚假的安全感，不要轻视测量工具的安全规则，即使在多次使用后已经熟悉测量工具时也不例外。操作时粗心大意可能在瞬间造成严重伤害。
- ▶ 严禁在医疗设备附近使用该测量工具。

使用和操作测量工具

- ▶ 只有产品和附件处于良好的技术状态时才能使用。
- ▶ 不使用时，应将测量工具放在儿童接触不到的地方。不要使不熟悉本产品或本说明的人员操作本产品。让没有经验的用户使用测量工具非常危险。
- ▶ 需要小心谨慎地使用测量工具。检查并确认运动部件运转良好且未卡住，并确保相关部件不存在可能导致本测量工具无法正常工作的断裂或损坏。使用测量工具之前，修理受损的部件。许多事故都是由于测量工具维护不良造成的。
- ▶ 在任何情况下都不得改装或操作该产品。未经 Hilti 明确批准的变更或改装会限制用户操作本产品的权利。
- ▶ 在进行重要的测量前以及在测量工具掉落或受到其他机械应力后，必须检查其精度。



- ▶ 由于所用的测量原理，某些环境因素可能会对测量结果产生负面影响。这些因素包括例如在可以产生强磁场或者电磁场的设备附近、振动和温度变化。
- ▶ 快速改变测量条件可能会导致测量结果不准确。
- ▶ 当将产品从低温环境带入高温环境时应当在使用前先让设备适应新环境，反之亦然。温差过大会造成作业不正常并导致错误的测量结果。
- ▶ 当使用适配器或配件时，请确保配件牢固安装。
- ▶ 尽管测量工具的设计充分考虑了现场使用的苛刻条件，但是我们也必须象爱护其它光学和电子产品 (例如双筒望远镜、眼镜、照相机) 一样精心地爱护它。
- ▶ 必须遵守指定的操作和存放温度规定。

2.2 激光测量工具的附加安全说明

- ▶ 若以不当方式打开该产品，其可能发出 2 级以上的激光辐射，仅限将本产品交由 Hilti 维修中心修复。
- ▶ 保证即将执行测量的区域的安全。安装产品时，确保激光束没有直接对准其他人员或自己。在远高于或远低于眼睛高度的位置投射激光束。
- ▶ 保持激光出口孔清洁，以避免测量误差。
- ▶ 在使用前和使用期间多次检查产品的精度。
- ▶ 在反光目标物或反光表面附近以及透过玻璃板或类似材料测量，可能会导致测量结果失真。
- ▶ 将产品安装在合适的支架上、三脚架上或放在平坦的表面上。
- ▶ 不允许在高压线附近使用量尺工作。
- ▶ 确保周围环境中没有使用可能影响测量的其他激光测量工具。
- ▶ 请勿让激光束超出无人看管的区域。

2.3 其他安全说明

- ▶ 工具和/或附件掉落会带来人身伤害的危险。在开始工作之前，检查安装的附件是否已固定牢固。

2.4 电磁兼容性

尽管本设备符合适用指令的严格要求，但 Hilti 不能完全排除强大的辐射对设备造成干扰并导致不正确运行的可能性。在这种情况下或如果存在其他不确定因素，必须进行检查性测量。同样 Hilti 也不能排除会对其他设备 (例如飞机的导航装置) 造成干扰。

2.5 2 级激光产品的激光级别

根据 IEC / EN 60825-1:2014 和 CFR 21 § 1040 (FDA)，本产品符合激光等级 2 的要求。无需进一步的保护措施就可使用本产品。尽管如此，与太阳光一样，不要直视光源。如果您意外直视激光束，请立即闭上双眼并扭头以避开光束。也不要将激光束对准他人。

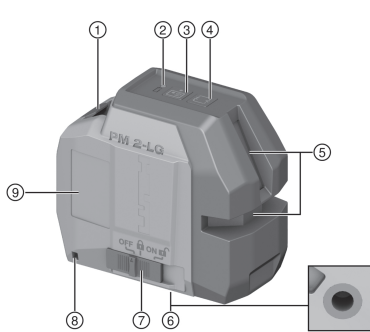
2.6 小心处理和使用电池

- ▶ 如果长期不使用本品，将电池从产品中取出。电池长期存放会发生腐蚀和放电。
- ▶ 确保不要把电池放在儿童用手能够触及的地方。
- ▶ 不要混用新电池和旧电池。务必同时更换所有电池。不要混用不同生产商或者不同型号的电池。
- ▶ 不要使用损坏的电池。
- ▶ 仅使用为此产品指定的电池类型。使用其它电池可能会导致损坏和火灾。
- ▶ 更换电池时注意遵守正确的极性。会有爆炸危险。
- ▶ 不要使电池过热且不要将其暴露在明火下。电池可能会爆炸并释放有毒物质。
- ▶ 不要给电池充电。
- ▶ 不要将电池焊接到产品上。
- ▶ 不要通过短接给电池放电。电池可能会泄露、爆炸、燃烧并造成人身伤害。
- ▶ 不要损坏并拆解电池。电池可能会泄露、爆炸、燃烧并造成人身伤害。



3 说明

3.1 产品概览



- ① 电池盒
- ② 充电状态指示灯
- ③ 接收模式按钮
- ④ 激光线模式按钮
- ⑤ 激光出射窗
- ⑥ 紧固螺纹
- ⑦ “打开/关闭”选择开关和锁定/解锁摆锤
- ⑧ 用于固定保险带的吊环
- ⑨ 功率铭牌位置

3.2 合规使用

所述产品是一款自调平线性激光器，用于调平和进行校准工作。线性激光器有两条绿线（水平和垂直）和一个线交叉点。线性激光器可单人操作。线和线交叉点的作用距离约为 20 m (65 ft)。作用距离取决于环境光的亮度。本产品设计在室内使用。

应用领域：插座、电缆管道、散热器和安装位置的调平；吊顶的调平；门窗的调平和对齐；统一高度；管道垂直对齐。

3.3 操作期间显示的信息

状态	含义
LED 不亮。	<ul style="list-style-type: none"> • 设备关闭。 • 电池无电。 • 电池安装错误。
LED 持续亮起。	激光束接通。设备运行中。电池满电。
LED 快速闪烁。	电池几乎耗尽。
LED 闪烁。	设备已自动关闭，但摆锤未锁止。
激光束每 10 秒（摆锤未锁止）或每 2 秒（摆锤锁止）闪烁两次。	电池几乎耗尽。
激光束闪烁五次，然后持续亮起。	<ul style="list-style-type: none"> • 自动关机功能已停用。 • 接收模式已激活或停用。
激光束快速闪烁。	设备不能自调平。
激光束每 2 秒闪烁一次。	倾斜激光线工作模式；摆锤已锁止，因此未调平激光线。

3.4 包装清单

线性激光器，收纳包，4 节 AA 电池（并非所有市场均提供），操作说明，制造商证书

4 技术数据

激光线和交点的作用距离，不带激光接收器	20 m (65 ft - 7 in)
激光线和交点的作用距离，带激光接收器（视环境亮度和相对于激光器的接收器位置而定）	2 m ... 50 m (6 ft - 7 in ... 164 ft - 1 in)
自调平时间	3 s
自调平区域（典型值）	±4°



精度为 10 m (33 ft)	±3 mm (±0.12 in)
激光线宽度 (距离 5 m)	< 2 mm (< 0.08 in)
激光等级	2 级, 可见, 510 - 530 nm, ±10 nm (IEC 60825-1:2014) ; II 级 (CFR 21 §1040.10 和 1040.11) (FDA)
激光线光束发散角度 *180°	0.05 - 0.08 mrad
平均输出功率 (最大) (p)	< 1 mW
波长 (λ), ±10 nm	510 nm ... 530 nm
脉冲长度 (tp)	< 60 μs
脉冲频率 (f)	< 12 kHz
电源	4 个 1.5V AA 电池
电池续航时间 (典型值), 所有激光线接通	24 °C (72 °F) 时: 10 h
电池续航时间 (典型值), 仅水平或垂直线接通	24 °C (72 °F) 时: 20 h
自动自主关机 (在...后激活)	1 h
工作状态指示器	LED 和 激光束
工作温度	-10 °C ... 40 °C (14.0 °F ... 104.0 °F)
存放温度	-25 °C ... 63 °C (-13.0 °F ... 145.4 °F)
防尘和防洒水保护 (电池盒除外)	IP 54 符合 IEC 60529
三脚架螺纹	UNC 1/4"
尺寸: 长 x 宽 x 高	66 mm x 116 mm x 103 mm (2.60 in x 4.57 in x 4.06 in)
含底座和电池的重量	600 g (21.16 oz)

5 操作

5.1 插入 / 更换电池



- 确保电池极性正确。
- 请始终更换所有电池。
- 请仅使用按照国际标准制造的电池。

1. 打开电池盒。
2. 必要时取出电量耗尽的电池。
3. 装入新的电池。
4. 关闭电池盒。

5.2 防坠落装置



-警告-

工具和/或附件掉落会带来人身伤害的危险!

- ▶ 仅可使用为您的产品推荐的 Hilti 防坠落保护装置。
- ▶ 每次使用前, 请检查防坠落保护装置和防坠落保护装置的固定点是否有可能的损坏。





注意高空作业的国家法规。

仅使用 Hilti 防坠落保护装置 PMA 92 作为本产品的防坠落保护装置。

- ▶ 将防坠落保护装置固定到激光器和支撑性结构上。检查是否已牢牢固定。



请遵守 Hilti 防坠落保护装置的操作说明。

5.3 打开激光束

1. 将选择开关设置到 (接通 / 解锁) 位置。
 - ▶ 接通所有激光线和所有激光点。
2. 反复按下激光线模式按钮，直到设置所需的激光线模式。
 - ▶ 工作模式按以下顺序切换并周而复始：所有线、水平线、竖直线。

5.4 将激光束切换到“倾斜激光线”功能

1. 将选择开关设置到 (接通 / 锁定) 位置。
 - ▶ 水平方向激光线被接通。
2. 反复按下激光线模式按钮，直到设置所需的激光线模式。→ 页码 391
 - ▶ 工作模式按以下顺序切换并周而复始：水平线、竖直线、所有线。



当“倾斜激光线”功能激活时，摆锤锁止且激光未调平。
激光束每 5 秒闪烁一次。

5.5 关闭激光束

1. 将选择开关设置到 OFF 位置。
 - ▶ 激光束关闭且摆锤被锁止。



-小心-

意外启动会 带来伤害风险！

- ▶ 插入电池前，确保已关闭产品。
2. 当电池电量过低时，激光束自动关闭。

5.6 应用示例

- 5.6.1 传送高度
- 5.6.2 对齐干墙轮廓
- 5.6.3 对齐顶灯
- 5.6.4 对齐管路
- 5.6.5 对准加热装置
- 5.6.6 对准门和窗框

5.7 启用或停用激光接收模式



鉴于激光功率在设计上的非对称性以及潜在的外界光源干扰，激光接收器的作用距离可能会受到限制。如要达到最佳作用距离，请在线性激光器强功率侧工作并避免在直射光下工作。强功率侧是指线性激光器的正面。

1. 如要启用接收模式，请按下接收模式按钮。
 - ▶ 激光束闪烁五次，作为确认。
 - ▶ 接收模式按钮旁的 LED 灯亮起绿光。
 - ▶ 激光束的可见度降低。



2. 再次按下接收模式按钮，即可停用接收模式。
 - ▶ 接收模式按钮旁的 LED 灯熄灭。
 - ▶ 激光束的可见度再次提升至正常水平。



当关闭激光器时，接收模式处于停用状态。

5.8 检查

5.8.1 检查激光束的调平情况

1. 墙壁之间的距离必须至少达到 10 m。
2. 将激光器置于离墙壁 (A) 约 20 cm 的光滑、水平的表面上，让激光线的交点朝向墙壁 (A)。
3. 在墙壁 (A) 上用十字符号 (1) 标记激光线的交点，在墙壁 (B) 上用十字符号 (2) 标记激光线的交点。
4. 将激光器置于离墙壁 (B) 约 20 cm 的光滑、水平的表面上，并仔细地将激光线的交点朝向墙壁 (A) 上的十字符号 (1)。
5. 调节激光线交点的高度，令激光线交点与墙壁 (B) 上的标记 (2) 精确吻合。必要时，请使用三脚架或墙壁支架。
6. 再次在墙壁 (A) 上用十字符号 (3) 标记激光线的交点。
7. 测量墙壁 (A) 上的十字符号 (1) 和 (3) 之间的偏移量 D (RL = 房间长度)。
8. 计算数值 R。
 - ▶ 数值 R 应当小于 3 mm (1/8")。
9. 如果结果超出公差范围，请联系 Hilti 维修中心。

$$R = \frac{D \text{ [mm]}}{2} \times \frac{10}{RL \text{ [m]}} \quad (1)$$

$$R = \frac{D \text{ [1/8 in]}}{2} \times \frac{30}{RL \text{ [ft]}} \quad (2)$$

5.8.2 检查水平线的精度

1. 将设备放置在至少 10 m 长的房间边缘。



地面必须平坦且水平。

2. 接通所有激光束并确认摆锤已解除锁止。
3. 在距离设备至少 10 m 处做一个标记，使激光线的交叉点成像在标记的中心 (d0)，并且标记的垂直线正好穿过垂直激光线的中央。
4. 从上方看，将设备顺时针旋转 45°。
5. 然后在标记上标记水平激光线与标记的垂直线相交的那一点 (d1)。
6. 现在将设备逆时针旋转 90°。
7. 然后在标记上标记水平激光线与标记的垂直线相交的那一点 (d2)。
8. 测量以下垂直距离：d0-d1、d0-d2 以及 d1-d2。确认最大 (dmax) 和最小距离 (dmin)。
9. 以下适用于 d0-d1、d0-d2 以及 d1-d2：
10. 测量间距为 10 m 时，最大测得垂直距离不得超过 5 mm。

$$(d_{\max} - d_{\min}) \text{ [mm]} < 0,5 \frac{\text{[mm]}}{\text{m}} \cdot D \text{ [m]}$$

$$(d_{\max} - d_{\min}) \left[\frac{\text{inch}}{10} \right] < 0.06 D \text{ [feet]}$$

5.8.3 检查垂直线的精度



检查时，您需要一个净高至少为 2 m 的门洞或类似的地方。此外，每侧必须至少有 2.5 m 的空间。

1. 接通设备并确认摆锤已解除锁止。
2. 将设备放置在距离门洞 2.5 m 的地面上，并将垂直线对准门洞的中心。
3. 在地面 (1) 上和门洞 (3) 的上沿以及门洞后 2.5 m 处地面 (2) 上标记垂直线的中心。
4. 将设备直接放在点 (2) 后面的地面上，并调整激光束，使其通过点 (2) 和 (1)。
5. 激光线与点 (3) 之间的偏差可以直接在门洞的上沿读取。该值对应于两倍高度处的偏差。
6. 测量门洞高度。
7. 最大允许偏差为每 10 m 高度 3 mm。



8. 对于使用上述方法确定的偏差，最大允许偏差如下：
9. 最大允许确定偏差 (单位：毫米) 必须小于 0.3 mm/m 乘以两倍高度 (单位：米)。
- ▶ $d =$ 测得的两倍偏差 (单位：毫米/ $\frac{1}{10}$ 英寸)
 - ▶ $H =$ 门洞高度 (单位：米)

$$d < 0,3 \text{ mm} * 2 * H [\text{m}]$$

$$d \left[\frac{\text{inch}}{10} \right] < 0.072 H [\text{feet}]$$

5.8.4 出现偏差时的处理方法

- ▶ 如果您发现产品出现偏差，请联系 Hilti 维修中心。

6 维护和保养

工具的保养

- 请小心去除顽固的污垢。
- 吹掉激光出口窗上的所有灰尘。不要用手指触碰激光器出口窗。
- 请仅使用微湿的抹布清洁外壳。不要使用含硅清洁剂，否则可能腐蚀塑料件。

维护

- 定期检查所有可见部件和控制器是否出现损坏迹象，确保其全部正常工作。
- 如果发现产品有损坏和/或有功能故障，请不要使用。立即将本产品交给 Hilti 维修中心修复。
- 清洁和维护之后，安装所有护板或保护装置并检查其功能是否正常。



为确保安全和可靠的操作，仅使用 Hilti 原装备件和耗材。经 Hilti 许可与产品搭配使用的备件、耗材和附件可到您当地的 Hilti Store 购买或访问：www.hilti.group

6.1 Hilti Measuring Systems 维修中心

Hilti Measuring Systems 维修中心负责检查测量工具，并在发现偏离指定精度时重新校准工具并再次进行检查，以确保工具符合规范。维修证明用于以书面形式确认工具在接受测试时符合规范。建议执行以下操作：

- 选择与设备使用情况相匹配的测试/检查间隔。
- 本工具在过度使用或在不正常条件或压力下使用后，由 Hilti Measuring Systems 维修中心在执行重要工作之前进行检查或至少每年检查一次。

尽管 Hilti Measuring Systems 维修中心会对产品进行测试和检查，在测量工具使用前以及使用期间，用户仍有义务对其进行检查。

7 运输和存放

运输

- ▶ 每次使用前以及长时间运输前后都要检查本产品是否损坏。

存放

- ▶ 请将产品和电池存放在凉爽干燥的地方。请遵守技术数据中规定的温度极限值。
- ▶ 切勿将产品和电池存放在阳光下、热源上或玻璃后。
- ▶ 请将产品和电池存放在儿童和未授权人员无法接近的地方。
- ▶ 每次使用前以及长时间存放前后都要检查本产品是否损坏。

8 故障排除

如果您遇到的问题未在此表中列出或您无法自行解决问题，请联系 Hilti 维修中心。

故障	可能原因	解决方案
无法接通产品。	电池电量已用光	▶ 更换电池。
	电池极性错误	▶ 以正确方式装入电池。
	电池盒未关闭	▶ 关闭电池盒。
	产品或电源开关故障	▶ 联系 Hilti 维修中心。
单个激光束不起作用。	激光源或激光控制单元故障	▶ 联系 Hilti 维修中心。
产品可接通，但看不见激光束。	激光源或激光控制单元故障	▶ 联系 Hilti 维修中心。
	温度过高或过低	▶ 让产品冷却或预热。



故障	可能原因	解决方案
自动调平不起作用。	产品放置在过度倾斜的表面上	▶ 将产品放置在平整、水平的表面上。
	摆锤被锁定	▶ 松开摆锤。

9 制造商保修

▶ 如对保修条件有任何疑问，请联系您当地的 Hilti 代表。

10 更多信息

附件、系统产品和关于您的产品的更多信息可以查看此处。

有害物质禁用指令

根据 SJ/T 11364-2014 的有害物质材料披露
Hazardous substances material disclosure according to SJ/T 11364-2014

Product type: Laser
Products: PM 2-LG (02) / PM 2-PG (01)

零件名称 Part name	有害物质					
	Hazardous substances					
	铅	汞	镉	六价铬	多溴联苯	多溴
	Lead (Pb)	Mercury (Hg)	Cadmium (Cd)	Hexavalent Chromium (Cr(VI))	Polybrominated biphenyls (PBB)	Polybrominated biphenyls (PBB)
电子元件 (PCBs) Electronics (PCBs)	o	o	o	o	o	
壳体组件 Housing	o	o	o	o	o	
电气接线 Electrical wirings	o	o	o	o	o	
核心部件 Core part	x	o	o	o	o	

以下表格均依据 SJ/T 11364 通则制定。

o: 表示该有害物质在该部件所有均质材料中的含量均在 GB/T 26572 标准规定的限量要求以下。

x: 表示该有害物质至少在该部件的某一均质材料中的含量超出 GB/T 26572 标准规定的限量要求。

(企业可基于其实际情况在包装箱内提供“X”标识的详细技术说明。)

The following tables are prepared in accordance with the provision of SJ/T 11364.

O: Indicates that said hazardous substances contained in all of the homogeneous materials for this part is below limit requirement of GB/T 26572

X: Indicates that said hazardous substances contained in at least one of the homogeneous materials used for this part is above the limit requirement of GB/T 26572.

(Enterprises may further provide in this box technical explanation for marking "X" based on their actual circumstances.)

该表适用于中国市场。



限用物質含有情況標示聲明書

Declaration of the Presence Condition of the Restricted Substances Marking

設備名稱: PM 2-LG (02) / PM 2-PG (01), 型號 (型式) : Laser Equipment name: PM 2-LG (02) / PM 2-PG (01), Type designation: Laser						
單元 Unit	限用物質及其化學符號 Restricted substances and its chemical symbols					
	鉛 Lead (Pb)	汞 Mercury (Hg)	鎘 Cadmium (Cd)	六價鉻 Hexavalent Chromium (Cr (VI))	多溴聯苯 Polybrominated biphenyls (PBB)	多 bip
电子元件 (PCBs) Electronics (PCBs)	0	0	0	0	0	
壳体组件 Housing	0	0	0	0	0	
电气联接线 Electrical wirings	0	0	0	0	0	
核心部件 Core part	-	0	0	0	0	
備考 1. “超出 0.1 wt %” 及 “超出 0.01 wt %” 係指限用物質之百分比含量超出百分比含量基準值。 Note 1: “Exceeding 0.1wt.% and exceeding 0.01wt %” indicate that the percentage contain of the restricted s exceeds the reference percentage value of presence condition. 備考 2. “0” 係指該項限用物質之百分比含量未超出百分比含量基準值。 Note 2: “0” – indicates that the percentage contain of the restricted substance does not exceeds the percenta reference value of presence. 備考 3. “-” 係指該項限用物質為排除項目。 Note 3: The “-” indicates that the restricted substance corresponds to the exemption.						

该表适用于中国台湾市场。

11 废弃处置

大部分用于 Hilti 工具和设备生产的材料是可回收利用的。在可以回收之前，必须正确分离材料。在很多国家，您的旧工具、机器或设备可送至 Hilti 进行回收。敬请联系 Hilti 服务部门或您的喜利得公司代表获得更多信息。




▶ 不要将电动工具、电子设备和电池扔进家庭垃圾中！



1 מידע על הוראות ההפעלה

1.1 על הוראות הפעלה אלו

- **אזהרה!** לפני השימוש במוצר יש לקרוא ולהבין את הוראות ההפעלה המצורפות למוצר, כולל ההערות, הוראות הבטיחות והאזהרות, האיומים והמפרטים. יש ללמוד במיוחד את כל הוראות הבטיחות, האזהרות, המפרטים והפונקציות השונות של המוצר. התעלמות מהנחיה זו מובילה לסכנת התחשמלות, שריפה ופציעות קשות. שמור את הוראות ההפעלה, כולל כל הוראות הבטיחות והאזהרות לצורך שימוש בעתיד.
- המוצרים של **HILTI** מיועדים למשתמש המקצועי, ורק אנשים מורשים, שעברו הכשרה מתאימה, רשאים לתפעל, לתחזק ולתקן אותם. אנשים אלה חייבים ללמוד באופן מיוחד את הסכנות האפשריות. המוצר המתואר והעדרים שלו עלולים להיות מסוכנים כאשר אנשים שלא עברו הכשרה מתאימה משתמשים בהם באופן לא מקצועי או כאשר משתמשים בהם שלא בהתאם לייעוד.
- הוראות ההפעלה המצורפות נכתבו בהתאם לידיעות הטכנולוגיות במועד השליחה לדפוס. את הגרסה העדכנית ביותר אפשר למצוא תמיד בדף המוצר של Hilti. כדי להגיע לשם, יש לטרוק את קוד ה-QR בהוראות ההפעלה האלה, מסומן בסמל .
- אם אתה מעביר את המוצר לאדם אחר, מסור לו גם את הוראות ההפעלה האלה.

1.2 הסבר הסימנים

1.2.1 אזהרות

האזהרות מזיהרות מפני סכנות בשימוש במוצר. במדריך זה מופיעות מילות המפתח הבאות:



סכנה

סכנה!

מציינת סכנה מיידית, המובילה לפציעות גוף קשות או למוות.



אזהרה

אזהרה!

מציינת סכנה אפשרית, שיכולה להוביל לפציעות גוף קשות או למוות.







זהירות

זהירות!

מציינת מצב שעלול להיות מסוכן ולהוביל לפציעות גוף או לנזקים לרכוש.


1.2.2 סמלים במסמך זה

הסמלים הבאים מופיעים בתיעוד זה:

קרא את הוראות ההפעלה לפני השימוש	
הנחיות לשימוש ומידע שימושי נוסף	
טיפול נכון בחומרים למיחזור	
אין להשליך לפסולת הביתית מכשירים חשמליים וסוללות	

1.2.3 סמלים באיומים

הסמלים הבאים משמשים באיומים:

מספרים אלה מפנים לאיור המתאים בתחילת חוברת ההוראות	2
המספרים באיומים משקפים את רצף הפעולות, והם עשויים להיות שונים מרצף הפעולות המצוינות בטקסט	3
מספרי הפריטים מופיעים באיור סקירה ותואמים את המספרים במקרא בפרק סקירת המוצר	11
סימן זה אמור לעורר את תשומת לבך המיוחדת בעת השימוש במוצר.	



1.3 סמלים ספציפיים למוצר

1.3.1 סמלים על המוצר

הסמלים הבאים עשויים להופיע על המוצר:

המוצר תומך בטכנולוגיית NFC, התואמת את פלטפורמות iOS ו-Android.



1.4 פרטי המוצר

המוצרים של **HILTI** מיועדים למשתמש המקצועי, ורק אנשים מורשים, שעברו הכשרה מתאימה, רשאים לתפעל, לתחזק ולתקן אותם. אנשים אלה חייבים ללמוד באופן מיוחד את הסכנות האפשריות. המוצר המתואר והעזרים שלו עלולים להיות מסוכנים כאשר אנשים שלא עברו הכשרה מתאימה משתמשים בהם באופן לא מקצועי או כאשר משתמשים בהם שלא בהתאם ליעוד. שם הדגם והמספר הסידורי מצוינים על לוחית הדגם.

רשום את המספר הסידורי בטבלה הבאה. בכל פנייה לנציגינו או למעבדת שירות יש לציין את נתוני המוצר.

נתוני המוצר

לייזר קווי	PM 2-LG
דור	02
מס' סידורי	

1.5 הצהרת תאימות

היצרן מצהיר באחריותו הבלעדית כי המוצר המתואר כאן עונה על דרישות החוק התקפות והתקנים התקפים. התייעוד הטכני שמור כאן:

Hilti Entwicklungsgesellschaft mbH | Zulassung Geräte | Hiltistraße 6 | 86916 Kaufering, Germany

1.6 מדבקות על המוצר

מידע על הלייזר

דירוג לייזר 2, מבוסס על תקן IEC60825-1/EN60825-1:2014 ותואם את § 21 CFR 1040.10 ו-1040.11 (Laser Notice 56).
אין להביט אל הרקן.



2 בטיחות

2.1 הוראות בטיחות כלליות לכלי מדידה

⚠ אזהרה! קרא את כל ההנחיות והוראות הבטיחות. שימוש לא נכון בכלי מדידה עלול להוביל לסכנות. אי הקפדה על הוראות הבטיחות וההנחיות עלול להוביל לנזקים לכלי המדידה ו/או לפציעות קשות. שמור את כל הוראות הבטיחות וההנחיות לעיון בעתיד.

בטיחות במקום העבודה

- ▶ שמור על אזור העבודה שלך נקי ודגא לתאורה מספקת. חוסר סדר או תאורה לקויה במקום העבודה עלולים לגרום לתאונות.
- ▶ אל תעבוד עם המוצר בסביבה שקיימת בה סכנת פיצוץ או שיש בה נחלים, גזים או אבק דליקים.
- ▶ הרחק ילדים ואנשים אחרים מהמוצר במהלך השימוש בו.
- ▶ השתמש במוצר רק במסגרת גבולות השימוש המוגדרים.
- ▶ שים לב לכללי מניעת התאונות במדינתך.

בטיחות בחשמל

- ▶ הרחק את המוצר מגשם ורטיבות. לחות שחודרת לסוללה עשויה לגרום לקצרים, להתחשמלות, לשרפה או לפיצוץ.
- ▶ אף על פי שהמוצר מוגן מפני חדירת לחות, יש לנגב ולייבש אותו לפני אחסונו במכל להובלה.

בטיחות של אנשים

- ▶ היה ערבי, שים לב למה שאתה עושה, ופעל בתבונה כאשר אתה עובד עם כלי המדידה. אל תפעיל כלי מדידה כשאתה עייף או תחת השפעת סמים, אלכוהול או תרופות. די ברגע אחד של חוסר תשומת-לב בזמן השימוש בכלי המדידה כדי לגרום פציעות קשות.
- ▶ הימנע מתכוונות גוף לא טבעיות. עמוד באופן יציב ושמור תמיד על שיווי משקל.
- ▶ לבש ציוד מגן אישי. לבישת ציוד מגן אישי מפחיתה את הסיכון לפציעות.
- ▶ אל תשבת התקני בטיחות ואל תסיר הודעות או שלטי אזהרה.
- ▶ מנע הפעלה בשוגג. לפני שאתה מחבר את הסוללה, מרים או נושא את כלי המדידה, ודא שהוא כבוי.



- ◀ השתמש במוצרים ובאביזרים על פי הנחיות אלה ורק כפי שמוסבר עבור הדגם הספציפי שלך. התחשב בתנאי העבודה ובפעולה שעליך לבצע. שימוש במוצרים למטרות אחרות מאלה שלשמן הם מיועדים עלול להיות מסוכן.
 - ◀ אל תהיה שאנן בנושאי בטיחות ואל תתעלם מהוראות בטיחות של כלי מדידה, גם אם השתמשת בכלי המדידה פעמים רבות ואתה מכיר אותו היטב. התנהגות רשלנית עלולה להוביל לפציעות קשות בתוך שניות.
 - ◀ אין להשתמש בכלי המדידה בקברת מכשירים רפואיים.
- שימוש וטיפול בכלי המדידה**
- ◀ השתמש במוצר ובאביזרים רק בתנאי שהם נמצאים במצב טכני מושלם.
 - ◀ שמור כלי מדידה שאינם בשימוש הרחק משהיג ידם של ילדים. אל תאפשר לאנשים שאינם יודעים כיצד להשתמש במוצר או שלא קראו את ההוראות להשתמש בו. כלי מדידה הם מסוכנים כאשר משתמשים בהם אנשי חסרי ניסיון.
 - ◀ טפל בכלי המדידה בקפידה. בדוק אם החלקים הנעים פועלים בצורה חלקה ואינם נתקעים, אם ישנם חלקים שבורים או מקולקלים המשבשים את הפעולה התקינה של כלי המדידה. לפני השימוש בכלי המדידה דאג לתיקון חלקים לא תקינים. תאונות רבות נגרמו עקב תחזוקה לקויה של כלי מדידה.
 - ◀ אסור בנשום אופן לבצע שינויים או מפיציזיות במוצר. שינויים שלא אושרו במפורש על ידי Hilti עלולים להגביל את הזכות של המשתמש להפעיל את המוצר.
 - ◀ לפני מדידות חשובות כמו גם לאחר נפילה או השפעה מכנית אחרת יש לבדוק את מידת הדיוק של כלי המדידה.
 - ◀ תנאי סביבה מסוימים עשויים לשבש את תוצאות המדידה. אלה כוללים לזוגמה מכשירים קרובים הפולטים שדות מגנטיים או אלקטרומגנטיים, רעידות ושינויי טמפרטורה.
 - ◀ תנאי מדידה המשתנים במהירות עלולים לדייף את תוצאות המדידה.
 - ◀ כאשר מעבירים את המוצר מאזור קר מאוד לסביבה חמה או להפך יש לאפשר לו להתאקלם בסביבה החדשה לפני השימוש. הבדלי חום גדולים עלולים להוביל לפעולות שגויות ולתוצאות מדידה שגויות.
 - ◀ כאשר משתמשים במתאמים ובאביזרים יש לוודא שהאביזר מחובר היטב.
 - ◀ אף על פי שכלי המדידה תוכנן לעבודה בתנאים הקשים של אתר בנייה, יש לטפל בו בהקפדה, כמו במוצרים אופטיים וחשמליים אחרים (משקפות, משקפים, מצלמות).
 - ◀ הקדד על תחומי הטמפרטורה לעבודה ולאחסון.

2.2 הוראות בטיחות נוספות למדי ליידר

- ◀ פתיחת לא מקצועית של המכשיר עלולה לגרום לפליטת קרינת ליידר שתחרוג מדירוג 2. הבא את המכשיר לתיקון במעבדות שירות של Hilti בלבד.
- ◀ אבטח את מקום המדידה. כשאתה מציב את המוצר ודא שאינך מכוון את קרן הליידר לאנשים אחרים או אליך. קרני הליידר צריכות לעבור הרחק מעל או מתחת לגובה העיניים.
- ◀ כדי למנוע שגיאות במדידות יש לשמור על חלופית הליידר נקייה.
- ◀ בדוק את דיוק המוצר לפני העבודה וכן פעמים ספורות במהלכה.
- ◀ מדידות בקברת אובייקטים או פני שטח המחזירים קרינה, כגון זכוכית או חומרים דומים עלולות להוביל לתוצאות שגויות.
- ◀ התקן את המוצר על מחזיק מתאים, על חצובה או הצב אותו על משטח מאדן.
- ◀ השימוש במוטות מדידה בקברת קווי מתח גבוה אסור.
- ◀ ודא שלא משתמשים בקברת מקום באף מודד ליידר אחר שעלול להשפיע על המדידה שלך.
- ◀ אין לאפשר לקרני הליידר לחרוג אל מחוץ לאזור המפוקח.

2.3 הוראות בטיחות נוספות

- ◀ סכנת פציעה מכלי עבודה ו/או אביזרים נופלים. ודא לפני תחילת העבודה שהאביזרים המותקנים מחוברים היטב.

2.4 תאימות אלקטרומגנטית

אף על פי שהמכשיר עומד בדרישות המחמירות של התקנים הרלוונטיים, Hilti אינה יכולה לשלול את האפשרות שקרינה חזקה תפריע למשיר, מה שעלול לגרום לתקלות בתפקוד שלו. במקרה זה או במקרה של חוסר ודאות אחר במדידות יש לבצע מדידות בקרה. כמו כן Hilti אינה יכולה לשלול את האפשרות שהמכשיר יפריע למכשירים אחרים (כגון מכשירי כיווט של מטוסים).

2.5 דירוג הליידר עבור מוצרים בדירוג ליידר 2

המוצר תואם את דירוג הליידר 2 לפי IEC / EN 60825-1: 2014 ולפי CFR 21 § 1040 (FDA). מותר להשתמש במוצרים אלה ללא נקיטת אמצעי בטיחות נוספים. אף על פי כן, בדיוק כמו ביחס לשמש, אין להביט ישירות למקור האור. אם נוצר מגע ישיר בעין, עצום את העיניים והוצא את הראש אל מחוץ לטווח הקרן. אין לכוון את קרן הליידר לאנשים.

2.6 טיפול ושימוש קפדניים בסוללות

- ◀ הוצא את הסוללות מהמוצר לפני זמן ממושך ללא שימוש במוצר. באחסון ממושך הסוללות עלולות להחליד ולהתרוקן מעצמן.
- ◀ ודא שהסוללות אינן מגיעות לידיהם של ילדים.
- ◀ אין לשלב סוללות חדשות וישנות ביחד. החלף תמיד את כל הסוללות בדמן. אין להשתמש בסוללות של יצרנים שונים או מדגמים שונים.

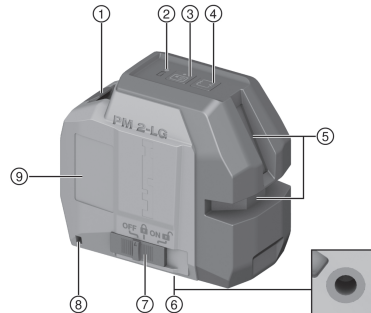


- ◀ אין להשתמש בסוללות פגומות.
- ◀ השתמש רק בסוללות מהסוג המיועד למוצר זה. שימוש בסוללות אחרות עלול לגרום לשרפות.
- ◀ שים לב לקוטביות נכונה בעת החלפת סוללה. סכנת התפוצצות.
- ◀ אל תחמם את הסוללות ואל תחשוף אותן לאש. הסוללות עלולות להתפוצץ ולפלוט חומרים רעילים.
- ◀ אל תטען את הסוללות יותר מדי.
- ◀ אל תלחים את הסוללות במוצר.
- ◀ אל תרוקן את הסוללות באמצעות קיצור. הסוללות עלולות לדלוף, להתפוצץ, להישרף ולפצוע אנשים.
- ◀ אל תפגע בסוללות ואל תפרק אותן. הסוללות עלולות לדלוף, להתפוצץ, להישרף ולפצוע אנשים.

3 תיאור

3.1 סקירת המוצר

- ① תא סוללות
- ② חיווי רמת טעינה
- ③ לחצן מצב מקלט
- ④ לחצן מצב קווי
- ⑤ חלונת הקרנת לייזר
- ⑥ תבריג לחיבור
- ⑦ מתג הדלקה/כיבוי ונעילה/שחרור של מנגנון המטוטלת
- ⑧ אוזן לחיבור רצועת האבטחה
- ⑨ מיקום לוחית הנתונים הטכניים



3.2 שימוש בהתאם ליעוד

המוצר המתואר הוא פלס לייזר קווי בעל פילוס עצמי, המיועד לפילוס ולביצוע עבודות כוונן ויישור. ללייזר הקווי יש שני קווים ירוקים (אופקי ואנכי) וכן נקודת הצטלבות קווים. אדם אחד יכול להפעיל את הלייזר הקווי. הטווח של הקווים ושל נקודת החיתוך של הקווים הוא כ-20 מ' (65 רגל). הטווח תלוי במידת תאורת הסביבה. המוצר מיועד לשימוש בתוך מבנים. שימושים אפשריים: פילוס של שקעי חשמל, תעלות כבלים, גופי חימום וצנרת אינסטלציה; פילוס של תקרות תלויות; פילוס ויישור של לדתות וחלונות; הקרנת גבהים; יישור אנכי של צינורות

3.3 חיוויים

מסמעות	מצב
<ul style="list-style-type: none"> • המכשיר כבוי. • הסוללות ריקות. • הסוללות הוכנסו בצורה לא נכונה. 	הנורית אינה דולקת.
קָרן הלייזר מפועלת. המכשיר פועל. הסוללות מלאות.	הנורית דולקת בקביעות.
הסוללות כמעט ריקות.	הנורית מבהבת מהר.
המכשיר כובה אוטומטית, אולם מנגנון המטוטלת אינו נעול.	נורית מבהבת.
הסוללות כמעט ריקות.	קָרן הלייזר מבהבת פעמיים כל 10 שניות (מנגנון מטוטלת לא נעול) או 2 שניות (מנגנון מטוטלת נעול).
<ul style="list-style-type: none"> • מנגנון הכיבוי האוטומטי בוטל. • מצב מקלט הפועל או בוטל. 	קָרן הלייזר מבהבת ממש פעמים ולאחר מכן דולקת ברציפות.
הפילוס העצמי אינו עובד.	קָרן הלייזר מבהבת בתדירות גבוהה.
סוג פעולה קו משופש; מנגנון המטוטלת נעול, לכן הקווים אינם מפולסים.	קָרן הלייזר מבהבת כל 2 שניות.

3.4 מפרט אספקה

לייזר קווי, תיק, 4 סוללות AA (לא בכל השווקים), הוראות הפעלה, אישור יצרן



טווח הקווים ונקודת הצטלבות ללא מקלט לייזר 20 מ' (65 רגל - 7 אינץ')	
טווח הגעה של הקווים ונקודת הצטלבות עם מקלט לייזר (תלוי ברמת האור בסביבה ובמיקום המקלט בייחס ללייזר) 2 מ' ... 50 מ' (6 רגל - 7 אינץ') ... 164 רגל - 1 אינץ')	
זמן פילוס עצמי 3 שנייה	
תחום פילוס עצמי (אופייני) ±4°	
מידת דיוק ל-10 מ' (33 רגל) ±3 מ"מ (±0.12 אינץ')	
עובי קו (מרחק 5 מ') > 2 מ"מ (> 0.08 אינץ')	
דירוג לייזר דירוג 2, גלוי, - 510 nm ±10 nm (IEC 530 nm, ±10 nm 60825-1:2014); class II CFR 21 §1040.10 ו-1040.11 (FDA)	
התבררות קרן קווי לייזר* 180° הספק מוצא ממוצע (מקס') (p) אורך גל (λ), nm ±10	
> 1 מילי ואט 510 ננומטר ... 530 ננומטר	
משך פולס (tp) תדירות פולסים (f) אספקת חשמל	
> 60 מיקרושנייה > 12 קילו הרץ 4 סוללות AA במתח 1.5V	
משך פעולה (אופייני) כל הקווים דולקים 10 שעות : ב-24°C (72°F):	
משך פעולה (אופייני), קווים אופקיים בלבד או אנכיים בלבד דולקים 20 שעות : ב-24°C (72°F):	
כיבוי עצמי אוטומטי (מופעל לאחר) 1 שעה	
חיווי מצב עבודה טמפרטורת עבודה	
נורית לד וקרני לייזר 40 °C ... -10 °C (104.0 °F ... 14.0 °F)	
טמפרטורת אחסון 63 °C ... -25 °C (145.4 °F ... -13.0 °F)	
הגנה מפני אבק ונתזי מים (מלבד תא הסוללות) IP 54 בהתאם ל-IEC 60529	
תבריא לחצובה מידות אורך x רוחב x גובה	
1/4" UNC 66 מ"מ x 116 מ"מ x 103 מ"מ 2.60 אינץ' x 4.57 אינץ' x 4.06 אינץ'	
משקל עם רגל וכולל סוללות 600 גרם (21.16 אונקיה)	

5 תפעול

5.1 הכנסה/החלפה של סוללות 2

- שים לב לקוטביות נכונה של הסוללות.
- החלף תמיד את כל הסוללות.
- השתמש רק בסוללות העומדות בתקנים בין-לאומיים.

1. פתח את תא הסוללות.



2. הוצא את הסוללות הריקות.
3. הכנס את הסוללות החדשות.
4. סגור את תא הסוללות.

5.2 אבטחת נפילה

⚠ אזהרה

סכנת פציעה כשכלי העבודה ו/או האביר נופלים!

- ◀ השתמש רק בחבל האבטחה של Hilti המומלץ עבור המוצר שלך.
- ◀ בדוק את חבל האבטחה ואת נקודות החיבור של חבל האבטחה לפני כל שימוש כדי לזהות אם ישנם נזקים.

שם לב לחוקים בנוגע לעבודה בגובה.

כדי להגן על מוצר זה מפני נפילה השתמש רק בחבל האבטחה PMA 92 של Hilti.

- ◀ חבר את חבל האבטחה למאזנת הלייזר ולמבנה יציב. בדוק שהחיבור יציב.

שים לב להוראות השימוש של חבל האבטחה של Hilti.

5.3 הפעלת קרני הלייזר

1. העבר את המתג לעמדה (מופעל/משוחרר).
 - ◀ כל קווי הלייזר וכל נקודות הלייזר מופעלים.
2. לחץ לחיצות חזרות על הלחצן מצב קווי, עד להגעה למצב הקווי המבוקש.
 - ◀ המוצר עובר במחזוריות בין מצבי הפעולה בסדר הבא: כל הקווים, קו אופקי, קו אנכי.

5.4 כוונת קרן הלייזר עבור הפונקציה "קו משופע"

1. העבר את המתג לעמדה (מופעל/בעול).
 - ◀ הקו האופקי נדלק.
2. לחץ לחיצות חזרות על הלחצן מצב קווי, עד להגעה למצב הקווי המבוקש. ← עמוד 401
 - ◀ המוצר עובר במחזוריות בין מצבי הפעולה בסדר הבא: קו אופקי, קו אנכי, כל הקווים.

בפונקציה "קו משופע" מנגנון המטוטלת נעול והלייזר אינו מפועל. קרן/קרני הלייזר מהבהבת/ות כל 5 שניות.

5.5 כיבוי קרני הלייזר

1. העבר את המתג לעמדה OFF.
 - ◀ קרן הלייזר תכבה ומנגנון המטוטלת יינעל.

⚠ זהירות

סכנת פציעה עקב הפעלה בשוגג!

- ◀ לפני חיבור הסוללה ודא שהמוצר כבוי.
- 2. קרן הלייזר תכבה אוטומטית כאשר הסוללה ריקה.

5.6 דוגמאות לשימושים אפשריים

5.6.1 הקרבת גובה

5.6.2 יישור פרופילים של בנייה יבשה

5.6.3 יישור מנורות תקרה

5.6.4 יישור צנרת

5.6.5 יישור גופי חימום

5.6.6 יישור דלתות ומשקופים



i מאחר שמסביבות טכניות הלייזר עשוי לפעול באופן לא סימטרי וכן עקב הפרעות אפשריות של מקורות אור חיצוניים הטווח של מקלט הלייזר עשוי להיות מוגבל.
עבוד בצד החזק של קרן הלייזר, ואל תעבוד ישירות באור, כדי להשיג טווח מרבי. הצד החזק הוא הצג הקדמי של הלייזר הקווי.

1. כדי להפעיל את מצב המקלט לחץ על הלחצן 'מצב מקלט'.
 - ◀ קרן הלייזר מהבהבת חמש פעמים לאישור.
 - ◀ נורית הליד ליד הלחצן מצב מקלט מהבהבת בירוק.
 - ◀ הנראות של קרני הלייזר פוחתת.
2. לחץ שוב על הלחצן 'מצב מקלט' כדי לבטל את מצב המקלט.
 - ◀ נורית הליד ליד הלחצן מצב מקלט נכבית.
 - ◀ הנראות של קרני הלייזר מתחזקת בחזרה לרמה הרגילה.

כשמכבים את מאזנת הלייזר מצב המקלט מתבטל.



5.8 בדיקה

5.8.1 בדיקת פילוס קרן הלייזר

1. המרחק בין הקירות צריך להיות לפחות 10 מ'.
2. הצב את מאזנת הלייזר על משטח מאוזן אופקי, כ-20 ס"מ מהקיר (A) וכוון את נקודת ההצטלבות של קווי הלייזר לקיר (A).
3. סמן את נקודת ההצטלבות של קווי הלייזר באמצעות איקס (1) על הקיר (A) ואיקס (2) על הקיר (B).
4. הצב את מאזנת הלייזר על משטח אופקי מאוזן, כ-20 ס"מ מהקיר (B) וכוון את נקודת ההצטלבות של קווי הלייזר לאיקס (1) על הקיר (A).
5. כוונן את הגובה של נקודת ההצטלבות של קווי הלייזר כך שנקודת ההצטלבות תהיה על הסימון (2) שעל הקיר (B). במקרה הצורך השתמש בחצובה או במתלה לקיר.
6. סמן שוב את נקודת ההצטלבות של קווי הלייזר בעזרת איקס (3) על הקיר (A).
7. מדוד את הסטייה D בין האיקסים (1) ו-(3) על הקיר (A) (RL = אורך החלל).
8. חשב את הערך R.
9. הערך R צריך להיות קטן מ-3 מ"מ (1/8").
אם התוצאה חורגת מהסבולת, פנה לשירות של Hilti.

$$R = \frac{D [mm]}{2} \times \frac{10}{RL [m]} \quad (1)$$

$$R = \frac{D [1/8 in]}{2} \times \frac{30}{RL [ft]} \quad (2)$$

5.8.2 בדיקת הדיוק של הקו האופקי 10, 11

1. הצב את המכשיר בקצה של חדר באורך של 10 מ' לפחות.

הרצפה צריכה להיות ישרה ומאוזנת.



2. הפעל את כל קרני הלייזר, וודא שנעילת מנגנון המטוטלת נעולה.
3. שרטט סימון במרחק של 10 מ' לפחות מהמכשיר, כך שנקודת ההצטלבות הקדמית של קווי הלייזר תיראה במרכז הסימון (d0) והקו האנכי של הסימון יעבור בדיוק במרכז קו הלייזר האנכי.
4. סובב את המכשיר 45° בכיוון השעון (במבט מלמעלה).
5. ציין כעת על הסימון את הנקודה (d1) שבה קו הלייזר האופקי פוגע בקו האנכי של הסימון.
6. כעת סובב את המכשיר 90° נגד כיוון השעון.
7. ציין כעת על הסימון את הנקודה (d2) שבה קו הלייזר האופקי פוגע בקו האנכי של הסימון.
8. מדוד את המרחקים האנכיים הבאים: d0-d1, d0-d2 וכן d1-d2. מדוד את ההפרש הגדול ביותר (dmax) והקטן ביותר (dmin).
9. עבור d0-d2, d0-d1 וכן d1-d2 תקף:



$$(d_{max} - d_{min}) [mm] < 0,5 \left[\frac{mm}{m} \right] * D [m]$$

$$(d_{max} - d_{min}) \left[\frac{inch}{10} \right] < 0.06 D [feet]$$

10. המרחק האנכי הגדול ביותר המותר הוא 5 מ"מ במרחק מדידה של 10 מ'.
- ◀ $d_{max} - d_{min}$ = המרחק בין הסימון הגבוה ביותר לסימון הנמוך ביותר במילימטרים/10 אינץ'
 - ◀ D = מרחק מהמכשיר לסימון במטרים/רגל

5.8.3 בדיקת דיוק הקו האנכי 12, 13

לצורך הבדיקה את עקוקה לפתח דלת או לפתח דומה בעל גובה פנימי של 2 מ' לפחות. מלבד זאת חייב להיות מרווח של 2.5 מ' לפחות בכל צד.

1. הפעל את המכשיר, וודא שנעילת מנגנון המטוטלת נעולה.
2. הצב את המכשיר על הרצפה במרחק של 2.5 מ' מפתח הדלת, וכונן את הקו האנכי למרכז פתח הדלת.
3. סמן את מרכז הקו האנכי על הרצפה (1) ובקצה העליון של פתח הדלת (3) וכן 2.5 מ' מאחורי פתח הדלת על הרצפה (2).
4. הצב את המכשיר ישר מאחורי נקודה (2) על הרצפה וכונן את קרן הלייזר כך שהיא תעבור דרך הנקודות (2) ו-(1).
5. בקצה העליון של פתח הדלת ניתן לקרוא את הסטייה בין קו הלייזר לנקודה (3) ישירות. ערך זה שווה לסטייה בגובה כפול.
6. מדוד את גובה פתח הדלת.
7. הסטייה המרבית המותרת היא 3 מ"מ לכל 10 מ' גובה.

$$d < 0,3 mm * 2 * H [m]$$

$$d \left[\frac{inch}{10} \right] < 0.072 H [feet]$$

8. הסטייה המרבית המותרת במדידה בשיטת המדידה שהוסברה לעיל היא:
9. הסטייה המרבית המותרת שנמדדה במילימטרים חייבת להיות קטנה מ-0.3 מ"מ/מ' x הגובה הכפול במטרים.
- ◀ d = סטייה כפולה שנמדדה במ"מ/10 אינץ'
- ◀ H = גובה הדלת במטרים

5.8.4 כיצד לנהוג כשישנן סטיות

- ◀ אם אתה מזהה סטיות, פנה לשירות של Hilti.

6 טיפול ותחזוקה

טיפול במוצר

- הסר בהירות לכלוך דבוק.
- נקה את האבק מחלונית הלייזר באמצעות אוויר דחוס. אל תיגע באצבעותיך בחלונית הלייזר.
- נקה את גוף המכשיר רק באמצעות מטלית לחה מעט. אל תשתמש בחומרי טיפול המכילים סיליקון, מאחר שהם עלולים לפגוע בחלקי הפלסטיק.

תחזוקה

- בדוק באופן סדיר את כל החלקים הגלויים כדי לאתר נדקים ולוודא שכל הרכיבים פועלים באופן תקין.
- אל תפעיל את המוצר אם ישנם נדקים ולא תקלות. פנה מיד לשירות של Hilti כדי לתקן את המוצר.
- לאחר עבודות טיפול ותחזוקה יש להתקיין בחזרה את כל ציוד ההגנה ולבדוק שהוא פועל בצורה תקינה.

לצורך הפעלה בטוחה של המכשיר יש להשתמש רק בחלקי חילוף וחומרים מתכלים מקוריים. את חלקי החילוף, החומרים המתכלים והאביזרים שאושרו על-ידי Hilti עבור המוצר שלך תמצא ב-Hilti Store שלך או בכתובת: www.hilti.group

6.1 שירות ציוד המדידה של Hilti

שירות ציוד המדידה של Hilti מבצע את הבדיקה, ובמקרה של סטייה הוא מכייל את מכשיר המדידה לרמת המפרט הטכני המצוין, ואז מבצע בדיקה חוזרת לצורך יודא עמידה בדרישות הטכניות. שירות ציוד המדידה מפיק תעודת שירות המציינת כי המכשיר תואם המפרט הטכני ברגע הבדיקה. המלצות:

- יש לוודא שהמרווחים בין הבדיקות תואמים את אופן השימוש במכשיר.
 - לאחר חשיפת המכשיר לעומס חריג, לפני ביצוע עבודות חשובות ולכל הפחות אחת לשנה יש להביא את המכשיר לבדיקה אצל שירות ציוד המדידה של Hilti.
- הבדיקה של שירות ציוד המדידה של Hilti אינה פוטרת את המשתמש מהאחריות לבדוק את כלי המדידה לפני השימוש ובמהלכו.

7 הובלה ואחסון

הובלה

- ◀ בדוק אם ישנם נדקים במוצר לפני שימוש וכן לפני הובלה ארוכה.



אחסון

- ◀ אחסן את המוצר והסוללות במקום קריר ויבש. שים לב לערכי הגבול של הטמפרטורה, כמצוין בנתונים הטכניים.
- ◀ אין לאחסן את המוצר והסוללות בשום אופן בשמש, על מקורות חום או מאחורי זכוכית.
- ◀ אחסן את המוצר והסוללות הרחק מהישג ידם של ילדים או אנשים לא מורשים.
- ◀ בדוק אם ישנם נדקים במוצר לפני כל שימוש וכן לפני אחסון ממושך.

8 תיקון תקלות

אם מתרחשת תקלה שאינה מוסברת בטבלה זה או שאינך יכול לתקן בעצמך, פנה לשירות של Hilti.

תקלה	סיבה אפשרית	פתרון
המוצר לא נדלק.	הסוללה ריקה	◀ החלף סוללות.
	קוטביות שגויה של הסוללות	◀ הכנס את הסוללות בצורה נכונה.
	תא הסוללות אינו סגור	◀ סגור את תא הסוללות.
	מתג ההדלקה/כיבוי של המוצר פגום	◀ פנה למעבדת שירות של Hilti.
קרני לייזר בודדות אינן פועלות.	מקור הלייזר או בקרת הלייזר תקולים	◀ פנה למעבדת שירות של Hilti.
המכשיר נדלק, אולם אי אפשר לראות אף קרן לייזר.	מקור הלייזר או בקרת הלייזר תקולים	◀ פנה למעבדת שירות של Hilti.
	הטמפרטורה גבוהה או נמוכה מדי	◀ הנח למוצר להתקרר או להתחמם.
הפילוס האוטומטי אינו פועל.	המוצר הוצב על משטח אלכסוני מדי	◀ הצב את המוצר על מצע אופקי ישר.
	מנגנון המטוטלת נעול	◀ שחרר את מנגנון המטוטלת.

9 אחריות יצרן

- ◀ אם יש לך שאלות בנושא תנאי האחריות, אנא פנה למשווק Hilti הקרוב אליך.

10 מידע נוסף

- אבזרים, מוצרים השייכים למערכת ומידע נוסף על המוצר שלך תמצא כאן.



根据 SJ/T 11364-2014 的有害物质材料披露
 Hazardous substances material disclosure according to SJ/T 11364-2014

Product type: Laser
 Products: PM 2-LG (02) / PM 2-PG (01)

零件名称 Part name	有害物质					
	Hazardous substances					
	铅	汞	镉	六价铬	多溴联苯	多溴二苯醚
	Lead (Pb)	Mercury (Hg)	Cadmium (Cd)	Hexavalent Chromium (Cr(VI))	Polybrominated biphenyls (PBB)	Polybrominated biphenylethers (PBDE)
(PCBs) cs (PCBs)	o	o	o	o	o	o
	o	o	o	o	o	o
线 wirings	o	o	o	o	o	o
t	x	o	o	o	o	o

均依据 SJ/T 11364 通则制定。

该有害物质在该部件所有均质材料中的含量均在 GB/T 26572 标准规定的限量要求以下。

该有害物质至少在该部件的某一均质材料中的含量超出 GB/T 26572 标准规定的限量要求。

基于其实际情况在包装箱内提供 “X” 标识的详细技术说明。))

ing tables are prepared in accordance with the provision of SJ/T 11364.

ates that said hazardous substances contained in all of the homogeneous materials for this part is below the irement of GB/T 26572

ates that said hazardous substances contained in at least one of the homogeneous materials used for this part the limit requirement of GB/T 26572.

ses may further provide in this box technical explanation for marking "X" based on their actual circumstances.)

טבלה זו תקפה לשוק הישראלי.



限用物質含有情況標示聲明書

Declaration of the Presence Condition of the Restricted Substances Marking

設備名稱: PM 2-LG (02) / PM 2-PG (01), 型號 (型式) : Laser Equipment name: PM 2-LG (02) / PM 2-PG (01), Type designation: Laser						
單元 Unit	限用物質及其化學符號 Restricted substances and its chemical symbols					
	鉛 Lead (Pb)	汞 Mercury (Hg)	鎘 Cadmium (Cd)	六價鉻 Hexavalent Chromium (Cr (VI))	多溴聯苯 Polybrominated biphenyls (PBB)	多溴二苯醚 Polybrominated biphenylethers (PBDE)
PCBs)	0	0	0	0	0	0
	0	0	0	0	0	0
ings	0	0	0	0	0	0
	-	0	0	0	0	0

出 0.1 wt %” 及 “超出 0.01 wt %” 係指限用物質之百分比含量超出百分比含量基準值。
 eeding 0.1wt.% and exceeding 0.01wt.%” indicate that the percentage contain of the restricted substance
 eference percentage value of presence condition.
 係指該項限用物質之百分比含量未超出百分比含量基準值。
 indicates that the percentage contain of the restricted substance does not exceeds the percentage of
 ue of presence.
 係指該項限用物質為排除項目。
 “-” indicates that the restricted substance corresponds to the exemption.

טבלה זו תקפה לשוק הטייוואני.

סילוק 11

♻️ המוצרים של Hilti מיוצרים בחלקם הגדול מחומרים ניתנים למיחזור. כדי שניתן יהיה למחזרם דרושה הפרדת חומרים מקצועית. במדינות רבות Hilti תקבל את המכשיר הישן שלך בחזרה לצורך מיחזור. פנה לשירות של Hilti או למשווק.

✖️ אין להשליך כלי עבודה חשמליים, כלים אלקטרוניים וסוללות לפסולת הביתית!



EC Declaration of Conformity | UK Declaration of Conformity



Manufacturer:
Hilti Corporation
Feldkircherstraße 100
9494 Schaan | Liechtenstein

UK Importer:
Hilti (Gt. Britain) Limited
No. 1 Circle Square, 3 Symphony Park
Manchester, England, M1 7FS

PM 2-LG (02)

Serial Numbers: 1-9999999999

2014/30/EU | Electromagnetic Compatibility
Regulations 2016

EN 61326-1:2013

2011/65/EU | The Restriction of the Use of
Certain Hazardous Substances in Electrical and
Electronic Equipment Regulations 2012

A handwritten signature in black ink, appearing to read "Tahar Zrilli".

Dr. Tahar Zrilli
Head of Quality and Process Management
Business Area Electric Tools & Accessories

Schaan, 08.02.2024

A handwritten signature in black ink, appearing to read "Sriram Makineedi".

Sriram Makineedi
Head of BU Measuring Systems
Business Unit Measuring Systems



Hilti Corporation
LI-9494 Schaan
Tel.:+423 234 21 11
Fax:+423 234 29 65
www.hilti.group



2341494