



DX 5 GR

한국어

1 문서 관련 기재사항

1.1 본 문서에 대해

- 처음 사용하기 전에 본 문서 전체를 읽으십시오. 안전하게 작업하고 문제 없이 취급하기 위한 전제가 됩니다.
- 본 문서 및 제품에 나와 있는 안전 지침 및 경고 지침에 유의하십시오.
- 항상 제품에 있는 사용 설명서를 잘 보관하고 제품은 반드시 본 지침과 함께 다른 사람에게 전달하십시오.

1.2 기호 설명

1.2.1 경고사항

본 제품을 다루면서 발생할 수 있는 위험에 대한 경고사항. 다음과 같은 시그널 워드가 사용됩니다.



위험

위험!

- ▶ 이 기호는 직접적인 위험을 표시합니다. 만약 지키지 않으면 심각한 부상을 당하거나 사망할 수도 있습니다.



경고

경고!

- ▶ 이 기호는 잠재적인 위험을 표시합니다. 만약 지키지 않으면 심각한 부상을 당하거나 사망할 수도 있습니다.



주의

주의!

- ▶ 이 기호는 특별히 중요한 안전상의 주의사항을 표시합니다. 만약 지키지 않으면, 심각한 부상 또는 물적 손실을 입을 수 있습니다.

1.2.2 문서에 사용된 기호

본 문서에서 사용되는 기호는 다음과 같습니다.

	사용하기 전에 사용설명서를 읽으십시오.
	적용 지침 및 기타 유용한 사용정보
	재사용이 가능한 자재 취급방법
	전기 기기 및 배터리를 일반 가정의 쓰레기처럼 폐기해서는 안 됨

1.2.3 그림에 사용된 기호

다음과 같은 기호가 그림에 사용됩니다.

	이 숫자는 본 설명서의 첫 부분에 있는 해당 그림을 나타냅니다.
	매겨진 숫자는 작업 단계의 순서를 나타내며, 텍스트에 매겨진 작업 단계와 차이가 있을 수 있습니다.
	항목 번호는 개요 그림에서 사용되며, 제품 개요 단락에 나와 있는 기호 설명 번호를 나타냅니다.
	이 표시는 제품을 다룰 때, 특별히 주의할 사항을 나타냅니다.
	무선 데이터 전송

1.3 제품 관련 기호

1.3.1 기호

다음과 같은 기호가 추가적으로 사용됩니다.

	주의! 지침 사항에 유의하십시오.
	기기를 이용해 작업하는 동안 보호 헬멧을 착용하십시오.
	기기를 이용해 작업하는 동안 보안경을 착용하십시오.
	기기를 이용해 작업하는 동안 귀마개를 착용하십시오.

1.3.2 제품에 사용된 기호

다음과 같은 기호가 제품에 사용됩니다.

	하우징의 적색 바탕에 검은색 자물쇠 기호: 피스톤 리턴 분리를 위한 잠금 해제용 조작 버튼에 위치.
	화스너 가이드의 검은색 바탕에 흰색 자물쇠 기호: 화스너 가이드 잠금 해제 장치에 위치.

1.3.3 디스플레이 표시

다음과 같은 디스플레이 내용이 표시됩니다.

	이 기호는 배터리의 충전 상태를 표시합니다. 남아 있는 배터리 용량이 없는 경우, 유지보수 기호가 나타납니다.
	이 기호는 블루투스가 켜져 있는지 여부를 표시합니다. 이 기호가 디스플레이에 표시되지 않으면, 블루투스는 꺼져 있음을 나타냅니다.
	이 기호는 다음 번에 청소를 진행해야 할 시점을 알립니다. 한 단계는 500회 타정을 나타냅니다. 총 2500회의 타정을 나타내는 5개의 단계가 존재합니다.
	이 기호는 유지보수 일정이 다가왔음을 알립니다. 5년 후, 30000회 타정 작업 후 또는 배터리 용량이 비어 있는 경우에 나타납니다. 권장사항: Hilti 서비스로 연락하십시오.

1.4 제품 정보

제품은 전문가용으로 설계되어 있으며, 해당 교육을 이수한 공인된 작업자를 통해서만 조작, 유지보수 및 수리 작업을 진행할 수 있습니다. 이 기술자는 발생할 수 있는 위험에 대해 특별 교육을 받은 상태여야 합니다. 교육을 받지 않은 사람이 제품을 부적절하게 취급하거나 규정에 맞지 않게 사용할 경우에는 기기와 그 보조기구에 의해 부상을 당할 위험이 있습니다.

형식 명칭 및 일련 번호는 형식 라벨에 제시되어 있습니다.

- ▶ 일련 번호를 다음의 표에 옮기십시오. 대리점 또는 서비스 센터에 문의할 경우 제품 제원이 필요합니다.

제품 제원

타정기	DX 5 GR
세대	01
일련 번호	

1.5 적합성 선언

폐사는 전적으로 책임을 지고 여기에 기술된 제품이 통용되는 기준과 규격에 일치함을 공표합니다. 적합성 증명서 사본은 본 문서 끝 부분에서 확인할 수 있습니다.

기술 문서는 이곳에 기술되어 있습니다.

Hilti Entwicklungsgesellschaft mbH | Zulassung Geräte | Hiltistraße 6 | 86916 Kaufering, DE

2 안전

2.1 안전상의 주의사항

안전에 대한 기본 지침

⚠ 경고! 모든 안전상의 주의사항과 지침을 읽으십시오. 안전상의 주의사항과 지침을 준수하지 않을 경우, 화재 위험이 있으며 감전 그리고/또는 중상을 입을 수 있습니다.

앞으로 모든 안전상 주의사항과 지침을 보관하십시오.

카트리지 사용

- ▶ **Hilti** 카트리지 또는 유사한 품질의 카트리지를 사용하십시오.
 - ◁ 품질이 떨어지는 카트리지를 **Hilti** 공구에 사용할 경우, 미연소된 분말로부터 침전물이 형성되어 갑작스럽게 폭발되거나 사용자 및 그 주변에 있는 사람이 부상을 입을 수 있습니다. 카트리지는 제조사로부터 EU 규격 EN 16264에 따라 테스트가 이루어졌음이 증명되거나 또는 CE 마크가 부착되어 있는 것을 사용해야 합니다.

사용자에 대한 요건

- ▶ 본 기기는 해당 교육을 이수한 공인된 작업자를 통해서만 조작 및 유지보수 작업을 진행할 수 있습니다.

개인 보호 장비

- ▶ 기기를 사용하는 동안 작업자 및 근처에 있는 사람들은 적합한 보안경, 보호 헬멧을 착용하십시오.
- ▶ 귀마개를 착용하십시오.
 - ◁ 고정 요소의 타정 작업은 추진 탄약이 점화되면서 이루어집니다. 아주 큰 소음은 청력 장애를 일으킬 수 있습니다.

사용자 안전수칙

- ▶ 사용설명서에 제시되어 있는 작동, 관리 및 유지보수에 대한 정보에 유의하십시오.
- ▶ 본인이 하고 있는 작업에 충분히 주의를 기울이고 직접 조립기를 이용하여 작업할 경우 분별력을 가지고 진행하십시오. 피로한 상태이거나 약물 복용 및 음주한 후에는 기기를 사용하지 마십시오. 몸이 아프거나 기분이 좋지 않은 경우 작업을 중단하십시오. 기기를 사용할 때 잠시라도 부주의할 경우 심각한 부상을 입을 수 있습니다.
- ▶ 부적절한 자세를 피하십시오. 안전한 작업 자세를 유지하고, 항상 균형을 유지하십시오.
- ▶ 미끄럼방지용 신발/작업화를 착용하십시오.
- ▶ 화스너 가이드 또는 고정 요소를 손으로 되당기지 마십시오.
 - ◁ 화스너 가이드 또는 고정 요소를 손으로 되당기면 상황에 따라 기기가 작동 준비 상태가 됩니다. 작동 가능한 상태에서는 핀이 신체 부위에 박힐 수도 있기 때문입니다.
- ▶ 기기 사용 시 팔을 굽힌 상태로 유지하십시오(팔을 펴서는 안 됨).
- ▶ 작업할 때 다른 사람, 특히 어린이는 작업장에서 멀리 떨어져 있게 하십시오.

직접 장착식 기기의 올바른 사용방법과 취급방법

- ▶ **경고!** 고정 요소 관통 위험! 고정 요소를 타정하기 전에 고정 요소를 타정할 부품 뒤 또는 아래쪽에 머무는 사람이 아무도 없는지 확인하십시오.
 - ▶ 작업을 시작하기 전에, 카트리지와 출력 조정 장치의 강도를 점검하십시오.
 - ◁ 시험 삼아 2개의 고정 요소를 모재에 타정하십시오.
 - ▶ 작업에 적합한 기기를 사용하십시오. 기기를 지정되지 않은 목적으로 사용해서는 안 됩니다. 규정에 따라 서만 그리고 완벽한 상태에서만 사용하십시오.
 - ▶ 가능한 경우 보조 플레이트 / 보호 캡을 사용하십시오.
 - ▶ 작동준비된 상태의 기기를 무방비 상태로 방치해서는 안 됩니다.
 - ▶ 기기는 안전한 케이스 안에 넣어 운반 및 보관하십시오.
 - ▶ 청소 작업, 정비 작업 및 유지 작업을 하기 전에 그리고 화스너 가이드 교체 시, 작업 중단 시 및 보관(카트리지 및 고정 요소)을 할 때에는 기기를 항상 방전시키십시오.
 - ▶ 사용하지 않는 기기는 방전시켜 어린이의 손이 닿지 않는 건조하고 밀폐된 공간에 보관하십시오.
 - ▶ 기기 및 액세서리에 별다른 손상이 없는지 점검하십시오. 기기의 움직이는 부품이 완벽하게 작동하는지, 끼이지 않았는지 또는 부품이 손상되지 않았는지 점검하십시오.
 - ◁ 기기의 완벽한 작동을 보장하려면 모든 조건들이 충족되어야 하고, 모든 부품이 정확하게 설치되어야 합니다. 사용설명서에 달리 언급된 내용이 없다면 손상된 부품은 **Hilti** 서비스 센터를 통해 전문적으로 수리 또는 교체해야 합니다.
 - ▶ 전선에 타정 작업하기 전에 모재를 점검하십시오.
 - ▶ 고정 요소를 적합하지 않은 모재에 타정하지 마십시오.
 - ◁ 용접된 강재 및 주강, 주철, 유리, 대리석, 플라스틱, 청동, 황동, 구리, 절연체, 중공 벽돌, 세라믹 벽돌, 얇은 철판(< 4 mm) 및 기포 콘크리트 소재는 작업에 적합하지 않습니다. 이러한 소재에 타정 작업하면 고정 요소가 부러지고 찌개지거나 소재가 뚫릴 수 있습니다.
 - ▶ 기기가 모재에 완전히 수직으로 접촉된 후에만 방아쇠를 당기십시오.
 - ▶ 타정 작업 시 모재의 고정 요소가 잘못 조항되는 일이 없도록 타정기는 항상 모재에 직각으로 위치시켜 잡으십시오.
 - ▶ 손잡이는 건조하고 깨끗하게, 그리고 오일과 그리스가 묻어있지 않도록 해야 합니다.
 - ▶ 특별히 허용된 경우가 아니라면 화재 및 폭발 위험이 있는 장소에서 기기를 사용하지 마십시오.
 - ▶ **Hilti**에서 권장하는 경우(예: DX-Kwik)를 제외하고는 원래 있던 구멍에 고정 요소를 타정하는 일은 없도록 하십시오.

작업장

- ▶ 작업장을 정돈하십시오. 부상을 초래할 수 있는 장애물을 작업영역에서 치우십시오.
 - ◁ 정돈되지 않은 작업장은 사고의 원인이 될 수 있습니다.
- ▶ 작업장의 조명을 밝게 하고 충분히 환기시키십시오.

기계 관련 안전 지침

- ▶ 기기, 특히 피스톤을 조작하거나 변경하지 마십시오.
- ▶ 기기 전용으로 규정되고 허용된 고정 요소만 사용하십시오.

열 관련 안전 지침

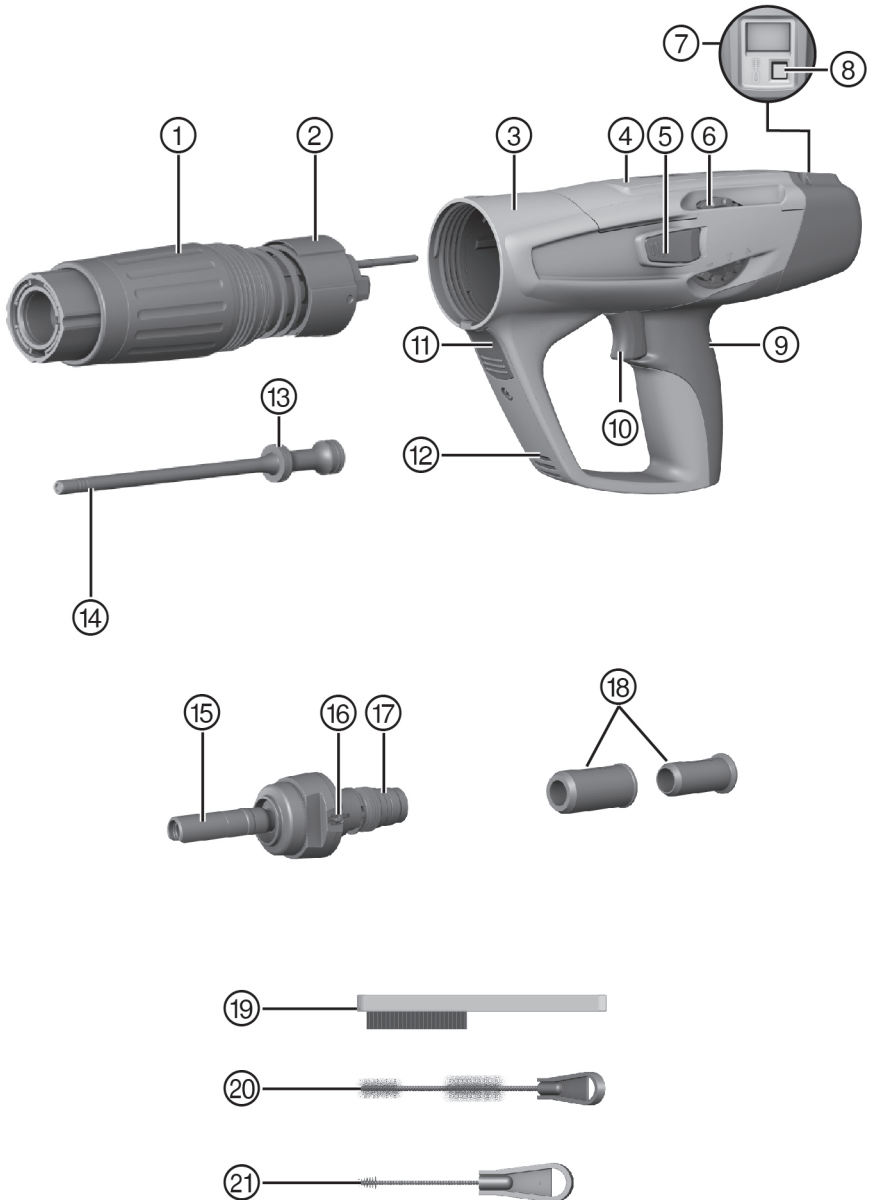
- ▶ 권장하는 최대 타정 빈도수를 초과하지 마십시오.
- ▶ 기기가 과열되었을 경우, 냉각시키십시오.
- ▶ 기기가 뜨거운 경우, 기기를 분리하지 마십시오. 기기를 냉각시키십시오.
- ▶ 카트리지 스트립 부위가 녹기 시작하면 기기를 냉각시키십시오.

카트리지에서 폭발 위험

- ▶ 기기 사용에 허용된 카트리지만 사용하십시오.
- ▶ 작업이 종료되었거나 기기를 운반하는 경우, 카트리지 스트립을 제거하십시오.
- ▶ 화스너 가이드 또는 기기로부터 카트리지를 강제로 제거하지 마십시오.
- ▶ 사용하지 않는 카트리지는 습기 및 과도한 열이 발생하지 않는 밀폐된 공간에 보관하십시오.

3 제품 설명

3.1 제품 개요



- | | |
|------------------|--------------------|
| ① 피스톤 리턴 | ⑫ 환기 슬롯 |
| ② 가이드 슬리브 | ⑬ 피스톤 링 |
| ③ 하우징 | ⑭ 피스톤 |
| ④ 카트리지 덕트 | ⑮ 화스너 가이드 |
| ⑤ 출력 조정 잠금 해제 장치 | ⑯ 화스너 가이드 잠금 해제 장치 |
| ⑥ 출력 조정 장치 | ⑰ 버퍼 |
| ⑦ 디스플레이 | ⑱ 중심 맞추기용 슬리브 |
| ⑧ 푸쉬 버튼 | ⑲ 납작한 브러시 |
| ⑨ 손잡이 쿠션 | ⑳ 대형 회전 브러시 |
| ⑩ 방아쇠 | ㉑ 소형 회전 브러시 |
| ⑪ 조작 버튼 | |

3.2 규정에 맞는 사용

기술된 제품은 강재에 핀, 볼트 및 콤보 요소를 타정 작업하기 위한 타정기입니다. 기기 사용 시 항상 올바른 장비를 사용하고 있는지 확인하십시오. 화스너 가이드, 피스톤 및 고정 요소가 서로 맞아야 합니다.

3.3 최소 간격

3.3.1 강철 고정

강철에 고정하는 경우 항상 다음과 같은 최소 간격을 유지해야 함에 유의하십시오.

- 모재 모서리에서 고정 요소까지 최소 모서리 간격은 15 mm 이상이어야 합니다.
- 두 고정 요소 사이의 최소 축 간격은 20 mm 이상이어야 합니다.
- 최소 모재 두께는 6 mm에 이상이어야 합니다.

3.4 앱 관련 정보

앱을 통해 더욱 상세한 정보를 확인하려면, 앱을 다운받아 시작한 후 케이스에 있는 QR 코드를 스캔하십시오.

3.5 사용 범위 관련 정보

사용 범위에 관한 세부 정보를 확인하려면, Hilti 제품 사이트를 참조하십시오.

4 기술 지원

4.1 화스너 타정기

무게	DX 5 GR	3.43kg
기기 길이	DX 5 GR	495mm
핀 길이	DX 5 GR	≤ 22mm
최대 권장 주파수	DX 5 GR	700/h
사용가능 온도(주변 온도)	DX 5 GR	-20 °C ... 50 °C
접촉 거리	DX 5 GR	32mm
요구되는 접촉압력	DX 5 GR	≥ 50N
방사된 최대 송신 출력		-27.2dBm
주파수		2,400MHz ... 2,483.5MHz

4.2 EN 15895에 따른 소음 정보

이 치함에 제시된 음압 및 진동수준은 표준화된 측정방법에 따라 측정된 것이며, 타정 공구를 서로 비교하기 위한 용도로 사용할 수 있습니다. 음압 및 진동 수준은 노출 정도를 사전에 예측하는 데에도 유용하게 사용할 수 있도록 설계되어 있습니다. 제시된 데이터는 타정공구의 주된 용도를 나타냅니다. 그러나 타정공구를 다른 용도로 사용하거나 다른 장비를 사용할 경우 또는 유지보수를 충분히 하지 않은 상태에서는 데이터에 편차가 있을 수 있습니다. 이러한 경우 전 작업시간에 걸쳐 노출이 현저하게 증가할 수 있습니다. 노출 정도를 정확하게 평가하기 위해서는 실제로 기기를 사용하지 않는 시간도 고려해야 합니다. 이러한 경우 전 작업시간에 걸쳐 노출이 현저하게 감소할 수 있습니다. 사용자를 보호하기 위해 음파 그리고/또는 진동이 작용하기 전에 다음과 같은 추가적인 안전 조치를 취하십시오. 타정공구와 장비의 유지보수, 손을 따뜻하게 유지, 작업순서 정하기 등.

제시된 임계값은 다음과 같은 환경 조건에서 산출되었습니다.

환경 조건 소음 정보

카트리지	칼리버 6.8/11 흑색
출력 설정	2
용도	X-U47 P8을 이용하여 콘크리트(C40) 소재에 24 mm 목재 고정

EN 15895에 따른 소음 정보

소음 수준 (L_{WA})	105 ±2dB
음압 수준 (L_{pA})	101 ±2dB
최대 방출 음압 수준 (L_{pCpeak})	133 ±2dB

4.3 진동

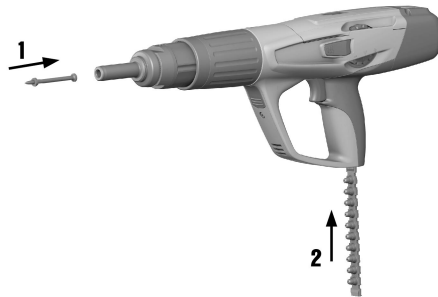
2006/42/EC에 따라 기입해야 하는 진동값은 2.5 m/s²를 넘지 않도록 하십시오.

5 조작

5.1 보호 장비

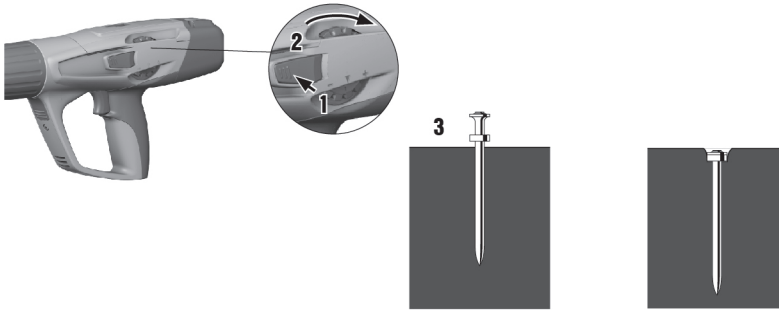
i 작업 시작 시 모든 보호 장비가 설치되고 이상 없이 작동되는지 점검하십시오. 기기의 완벽한 작동을 보장하려면 모든 조건들이 충족되어야 하고, 모든 부품이 정확하게 설치되어야 합니다.

5.2 개별 타정기 충전



1. 고정 요소의 와셔가 기기에 닿을 때까지 고정 요소를 기기 앞에서 기기 안쪽으로 미십시오.
2. 카트리지 스트립이 기기에 완전히 안착될 때까지 앞쪽 끝 부분이 가는 카트리지 스트립을 아래쪽부터 기기의 손잡이쪽으로 미십시오. 카트리지 스트립을 처음 사용하는 경우, 사용하지 않는 카트리지가 카트리지 보관함에 놓일 때까지 손으로 카트리지 스트립을 기기 위쪽으로 당기십시오.

5.3 출력 설정

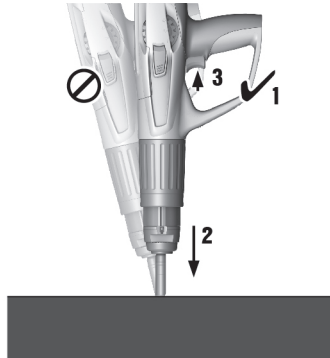


1. 출력 조정 잠금 해제 장치를 누르십시오.
2. 출력 조정 장치를 돌려 원하는 출력을 설정하십시오.
3. **Hilti** 표준에 따라 타정 품질을 점검하십시오.



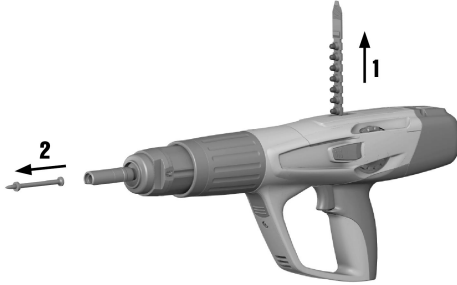
카트리지 강도 및 출력 설정을 용도에 맞게 선택하십시오.
기기를 한 번도 사용해보지 않은 경우에는 항상 최소 출력으로 작업을 시작하십시오.

5.4 개별 타정기를 이용한 고정 요소 타정 작업



1. 기기를 설치하십시오.
2. 기기를 바로 작업장 바닥에 대고 직각으로 누르십시오.
3. 트리거를 눌러 고정 요소를 타정하십시오.

5.5 개별 타정기 방전



1. 기기에서 카트리지를 당겨 분리하십시오.
2. 기기에서 고정 요소를 당겨 분리하십시오.

5.6 블루투스 켜기 및 끄기

- ▶ 푸쉬 버튼을 1-2초 간 누르고 있으면 블루투스가 켜집니다.



블루투스는 2분이 지나면 자동으로 꺼집니다.

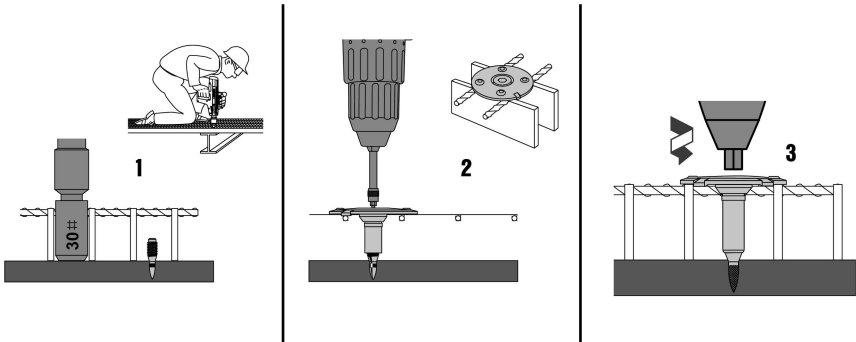
5.7 청소 표시 내용 리셋

- ▶ 푸쉬 버튼을 10-12초 동안 눌러 청소 표시 내역을 리셋하십시오.



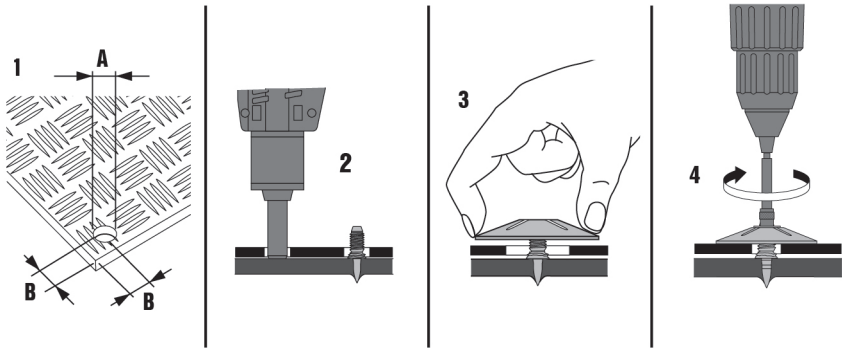
청소 표시 내용은 5개의 막대로 구성됩니다. 각 막대는 500회 타정을 나타냅니다.

5.8 X-FCM 그리드 고정



1. 스테드 볼트를 강철 브래킷에 설치하십시오. 중심 맞추기용 슬리브를 사용하여 간편하게 중심을 맞춰 고정하십시오. 게이지 삽입 깊이를 점검하여 볼트 돌출 길이(NVS)를 측정하십시오.
2. X-FCM 고정 플랜지를 위치시키십시오.
3. 고정 플랜지의 볼트를 체결하십시오.
 - ◀ 토크: 5-8 Nm

5.9 X-FCP 줄무늬판 고정



1. 사전에 줄무늬판 구멍을 뚫으십시오.



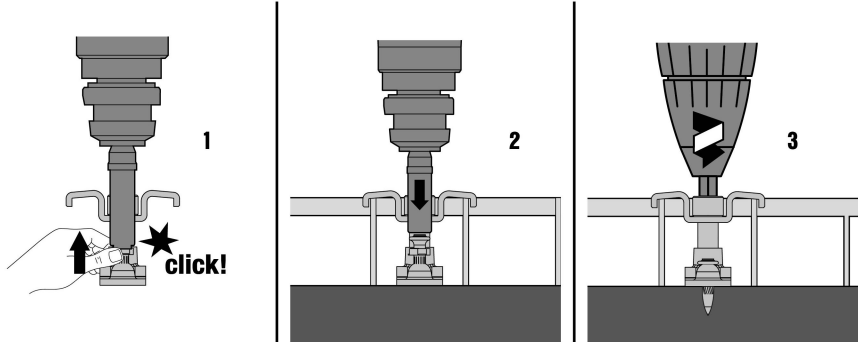
요구되는 최소 간격에 유의하십시오.

A = 18-20 mm (0.70"-0.7")

B ≥ 25 mm (≥ 0.98")

2. 사전에 뚫어 놓은 구멍에 스타터 볼트를 설치하십시오. 게이지 삽입 깊이를 점검하여 볼트 돌출 길이(NVS)를 측정하십시오.
3. X-FCP 고정 플랜지를 위치시키십시오.
4. 고정 플랜지의 볼트를 체결하십시오.
 - ◀ 토크: 5-8 Nm

5.10 X-GR 그리드 고정



1. 고정 요소를 화스너 가이드에 끼우십시오.
2. 고정 요소를 그리드를 통해 강철에 타정하십시오.
3. 고정 요소를 단단히 조이십시오.
 - ◀ 토크: 3-5 Nm

5.11 카트리지 점화 오류의 특성

1. 기기를 작업장 바닥쪽으로 30초 동안 누르십시오.
2. 그래도 계속해서 카트리지가 점화되지 않을 경우, 기기를 작업장 바닥에서 떼어내십시오. 기기를 작업자 자신 또는 다른 사람에게 겨냥하지 마십시오.
3. 카트리지 스트립을 손으로 한 카트리지 간격만큼 재조정하고 나머지 카트리지 스트립을 사용하십시오.

5.12 카트리지 점화 없이 잘못 타정되는 경우

경고

열 기기를 사용하다보면 뜨거워질 수 있습니다.

- ▶ 보호장갑을 착용하십시오.
- ▶ 기기를 냉각시키십시오.

1. 즉시 작업을 조정하십시오.
2. 기기를 방전시킨 후 분리하십시오.
3. 피스톤 및 고정 요소가 알맞게 결합되었는지 점검하십시오.
4. 버퍼 및 피스톤의 마모 여부를 점검한 후 필요에 따라 고정 요소를 교체하십시오.
5. 기기를 청소하십시오.
 - ◁ 상기 제시된 조치를 취해도 계속해서 문제가 존재하는 경우, 기기를 더 이상 사용해서는 안 됩니다.
 - ◁ 기기를 Hilti 서비스 센터에서 점검받고 필요에 따라 수리 받으십시오.



기기에 따라 정상적인 작동이 이루어지는 동안 더러워지고 작동과 관련된 부품이 마모될 수 있습니다. 정기적으로 점검하고 유지보수 작업을 진행하십시오. 유지보수는 30000회 타정 작업 후 진행하십시오.

2500 - 3000 회 타정 작업 후 기기를 청소하십시오. 타정 계수기는 청소 표시 내용이 마지막으로 리셋된 이후 진행된 타정 작업 횟수를 나타냅니다. 한 막대는 500회 타정을 나타냅니다.

갓동 높게 작업을 진행한 경우 매일 피스톤 및 버퍼를 점검하십시오. 늦어도 권장하는 청소 주기인 2500 - 3000회 타정 작업 후에는 점검하십시오.

점검, 유지보수 주기 및 청소 주기는 일반적인 조건에서 기기를 사용한 경우를 토대로 합니다. 기기 작동 문제가 초기에 발견되는 경우, 즉시 기기를 점검 받으십시오.

6 관리 및 유지보수

6.1 기기 관리

경고

청소 기기 청소 시 다음과 같은 점에 유의하십시오.

- ▶ 청소할 때 분사장치 또는 스팀 클리너를 사용하지 마십시오.
- ▶ 이물질이 기기 내부로 들어가지 않도록 하십시오.

경고

매연으로 인한 부상 위험! 기기에 남아 있는 분말이 점화되어 제어되지 않은 상태로 작동되거나 박살날 수 있습니다.

- ▶ 기기를 정기적으로 청소하십시오. 본 문서에 적힌 모든 유지보수 지침과 청소 지침에 유의하십시오.
- ▶ 품질이 떨어지는 카트리지를 사용할 경우 기기를 청소할 때 피스톤 리턴 내부에 남아 있는 분말이 연소되어 제어되지 않은 상태로 작동되거나 박살날 위험이 있습니다. 이러한 위험은 Hilti 서비스 센터에서 유지보수 작업을 진행하는 경우에만 줄어 들 수 있습니다.

- ▶ 약간 축축한 천을 이용해 기기 외부를 정기적으로 닦아주십시오.

6.2 유지보수

경고

위험 물질 DX 기기에 묻은 오염물에는 건강을 해칠 수 있는 물질이 포함되어 있습니다.

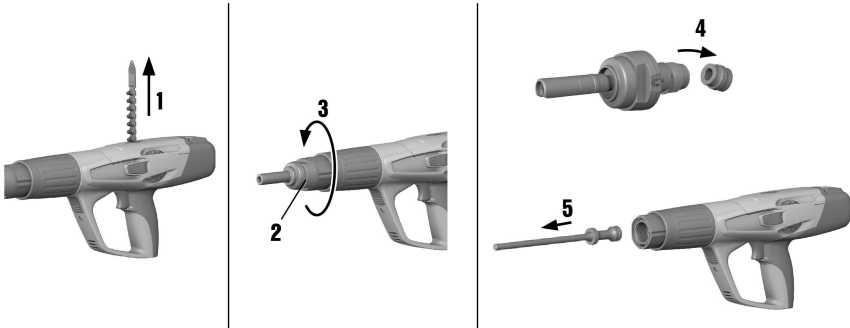
- ▶ 청소하는 동안 분진 또는 오염 물질을 흡입하지 마십시오.
- ▶ 분진 및 오염 물질을 식료품 가까이에 두지 마십시오.
- ▶ 기기 청소 후 손을 씻으십시오.
- ▶ 기기 구성품을 청소하거나 윤활제를 바를 경우 절대 그리스를 사용하지 마십시오. 그리스를 바를 경우, 기기의 기능 장애가 초래될 수 있습니다. 적합하지 않은 세척제를 사용하여 기능 장애를 일으키지 않도록 Hilti 스프레이를 사용하십시오.

1. 기기 바깥쪽에 놓인 부품의 손상 여부를 정기적으로 점검하십시오.
2. 모든 조작 요소의 기능이 아무런 문제 없이 작동되는지 정기적으로 점검하십시오.
3. 기기는 권장하는 카트리지를 장착하고 권장하는 출력으로 설정하여 작동하십시오.
 - ◁ 잘못된 카트리지가 사용되거나 또는 파워 설정이 너무 높으면 기기가 초기에 고장날 수 있습니다.

6.3 기기 정비

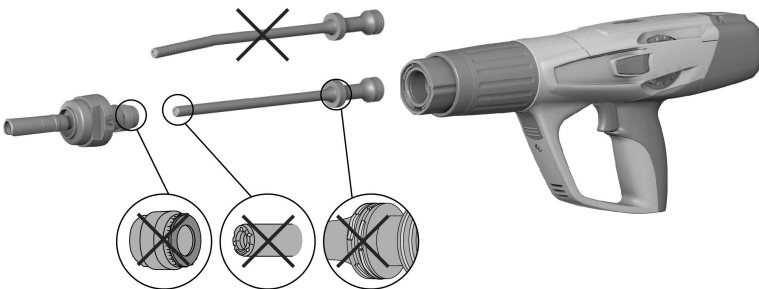
- ▶ 다음과 같은 상황이 발생하면 기기를 점검받으십시오.
 - ◁ 출력 차이가 발생함.
 - ◁ 카트리지 점화 오류가 발생함.
 - ◁ 조작 편이성이 눈에 띄게 떨어짐.
 - ◁ 필요한 접촉압력이 눈에 띄게 줄어들.
 - ◁ 방아쇠 저항이 커짐.
 - ◁ 출력 조절이 힘들.
 - ◁ 카트리지 스트립 제거가 어려움.
 - ◁ 유지보수 표시 내용에 기기 정비가 필요하다고 표시됨.

6.4 개별 타정기 분리



1. 기기 안에 카트리지 스트립 또는 고정 요소가 없는지 확인하십시오. 기기에 카트리지 스트립 또는 고정 요소가 있을 경우, 손으로 카트리지 스트립을 위로 당겨 기기에서 빼내고 고정 요소를 화스너 가이드로부터 제거하십시오.
2. 화스너 가이드 측면에 부착된 잠금 해제 장치를 누르면 화스너 가이드의 볼트 체결이 풀립니다.
3. 화스너 가이드의 볼트를 푸십시오.
4. 버퍼를 꺾어 화스너 가이드에서 분리하십시오. 버퍼를 제거하십시오.
5. 피스톤을 제거하십시오.

6.5 버퍼 및 피스톤 점검



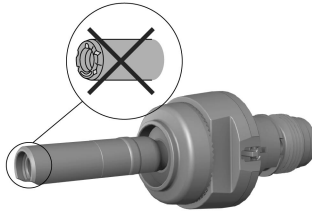
경고

버퍼 또는 피스톤 결함으로 인한 부상 위험. 버퍼 및 피스톤의 마모 여부를 점검한 후, 손상된 경우 이를 교체하십시오.

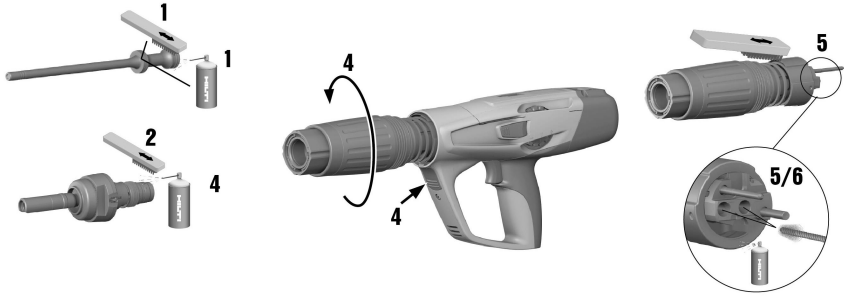
- ▶ 피스톤에서 다른 조작을 하지 마십시오.

1. 다음과 같은 경우 피스톤을 교체하십시오.
 - ◁ 피스톤이 부러짐.
 - ◁ 피스톤이 심하게 마모됨(예: 90°로 꺾여 부러짐).
 - ◁ 피스톤 링 균열 또는 부재.
 - ◁ 피스톤 구부러짐(매끄러운 평면에 굴러 보며 점검).
2. 다음과 같은 경우 버퍼를 교체하십시오.
 - ◁ 버퍼의 금속 링이 부러지거나 풀림.
 - ◁ 버퍼가 화스너 가이드에 위치하지 않음.
 - ◁ 금속 링 아래 부분의 고무 마모가 눈에 띄게 심해짐.

6.6 화스너 가이드의 마모 여부 점검



1. 화스너 단면이 손상(예: 부러짐, 굽음, 팽창됨, 균열)된 경우, 화스너 가이드의 마모 여부를 점검하고 화스너 가이드를 교체하십시오.
2. 필요한 경우 **Hilti** 서비스 센터에 문의하십시오.

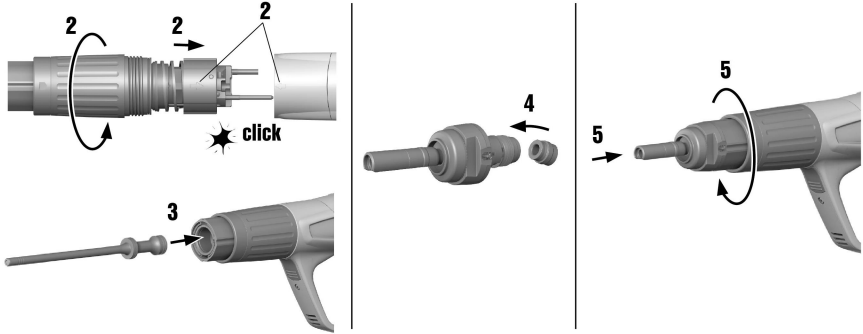


1. 피스톤 링에 오일을 약간 뿌리고 피스톤 링이 막힘 없이 움직일 때까지 납작한 브러시를 이용해 청소하십시오.
2. 화스너 가이드의 나사산을 납작한 브러시를 이용해 청소하십시오.
3. 대형 회전 브러시를 이용해 하우징 안쪽부터 청소하십시오.
4. 피스톤 리턴을 분리하십시오.
5. 피스톤 리턴을 청소하십시오.
6. 청소한 부품에 함께 공급된 Hilti 스프레이를 뿌리십시오.

i Hilti 스프레이 또는 이와 유사한 품질의 제품만 사용하십시오. 다른 윤활제를 사용할 경우 기기가 손상될 수 있습니다.

7. 출력 조정 장치에 함께 공급된 Hilti 스프레이를 살짝 뿌리십시오.

6.8 개별 타정기 조정



1. 기기에 카트리지가 위치하는지 점검하고 필요에 따라 카트리지를 제거하십시오.
2. 피스톤 리턴을 설치하십시오.
3. 피스톤을 끼우십시오.
4. 화스타 가이드에 버퍼를 설치하십시오.
5. 화스타 가이드의 볼트를 조이십시오.

6.9 기기 최종 점검



1. 관리/수리 작업 후에 모든 보호기구가 설치되어 있으며 고장 없이 작동하는지 점검해야 합니다.
2. 기기를 점검한 후 10 - 12초 정도 푸쉬버튼을 누르면, 유지보수 계수기가 리셋됩니다.

7 문제 발생 시 도움말



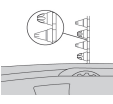
7.1 기기와 관련된 문제

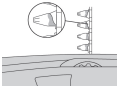


장애	예상되는 원인	해결책
필요한 접촉압력 증가	연소 잔여물이 형성됨.	▶ 기기를 점검받으십시오.
방아쇠 저항력 증가	연소 잔여물이 형성됨.	▶ 기기를 점검받으십시오.
출력 조정 장애	연소 잔여물이 형성됨.	▶ 기기를 점검받으십시오.
 피스톤이 피스톤 리턴에 끼임	피스톤이 손상됨.	▶ 피스톤을 교체하십시오.
	피스톤 리턴 내부의 버퍼가 마모됨.	▶ 피스톤 및 버퍼를 점검한 후 필요에 따라 교체하십시오. ▶ 계속해서 문제가 존재하는 경우, Hilti 서비스 센터를 방문하십시오.
 피스톤 리턴 끼임	연소 잔여물이 형성됨.	▶ 기기를 점검받으십시오.
	연소 잔여물이 형성됨.	▶ 기기를 점검받으십시오.
트리거가 당겨지지 않음	기기가 완전하게 접촉되지 않음.	▶ 기기를 완전하게 접촉시키십시오.
	피스톤의 위치가 정확하지 않음.	▶ 카트리지 스트립을 제거하고 기기를 청소하십시오. ▶ 피스톤 및 버퍼를 점검한 후 필요에 따라 교체하십시오.

7.2 강철에 타정 작업하는 고정 요소 문제

장애	예상되는 원인	해결책
고정 요소가 모재에 깊이 들어가지 않음	출력이 너무 낮음.	<ul style="list-style-type: none"> ▶ 출력을 높이십시오(출력 조정). ▶ 더 강한 카트리지를 사용하십시오.
	사용 한계 초과됨(매우 딱딱한 모재).	▶ DX 76 (PTR)과 같은 강력한 시스템을 사용하십시오.
 고정 요소가 모재에 고정되지 않음	더 얇은 강철 모재(4-5 mm)	▶ 출력을 다르게 설정하거나 또는 다른 카트리지를 사용하십시오.
 고정 요소가 부러짐	출력이 너무 낮음.	<ul style="list-style-type: none"> ▶ 출력을 높이십시오(출력 조정). ▶ 더 강한 카트리지를 사용하십시오.
	사용 한계 초과됨(매우 딱딱한 모재).	▶ DX 76 (PTR)과 같은 강력한 시스템을 사용하십시오.
	출력이 너무 높음.	<ul style="list-style-type: none"> ▶ 출력을 줄이십시오(출력 조정). ▶ 더 약한 카트리지를 사용하십시오. ▶ 상단 높이가 높은(Top Hat) 핀을 사용하십시오. ▶ 핀과 와셔를 함께 사용하십시오.
화스너가 너무 깊이 삽입됨	출력이 너무 높음.	<ul style="list-style-type: none"> ▶ 출력을 줄이십시오(출력 조정). ▶ 더 약한 카트리지를 사용하십시오.

7.3 카트리지와 관련된 문제


장애	예상되는 원인	해결책
 카트리지가 이동하지 않음	카트리지가 스트립이 손상됨.	▶ 카트리지가 스트립을 교환하십시오.
	기기가 너무 심하게 오염되었음.	<ul style="list-style-type: none"> ▶ 기기를 점검받으십시오. ▶ 필요에 따라 Hilti 서비스 센터에서 점검을 받으십시오.
	기기가 손상됨.	▶ 문제가 계속 발생할 경우: Hilti 서비스 센터에 문의하십시오.
 카트리지가 스트립이 제거되지 않음	기기가 과열됨.	<ul style="list-style-type: none"> ▶ 기기를 냉각시키십시오. ▶ 이어서 카트리지가 스트립을 기기에서 조심스럽게 제거하십시오. ▶ 문제가 계속 발생할 경우: Hilti 서비스 센터에 문의하십시오.
	 카트리지를 점화할 수 없음	카트리지가 불량.
기기가 오염됨.		▶ 기기를 점검받으십시오.

장애	예상되는 원인	해결책
 <p>카트리지 스트립이 녹아내림</p>	<p>타정 작업 시 기기가 너무 오래 압착 됨.</p> <p>타정 빈도가 너무 높음.</p>	<ul style="list-style-type: none"> ▶ 기기를 작동시키기 전에 장시간 압착하지 마십시오. ▶ 카트리지 스트립을 제거하십시오.
 <p>카트리지가 카트리지 스트립에서 풀림</p>	<p>타정 빈도가 너무 높음.</p>	<ul style="list-style-type: none"> ▶ 즉시 작업을 중단하십시오. ▶ 카트리지 스트립을 제거하고 기기를 냉각시키십시오.
 <p>카트리지 스트립이 제거되지 않음</p>	<p>연소 잔여물이 형성됨.</p>	<ul style="list-style-type: none"> ▶ 기기를 점검받으십시오.

7.4 기타 장애 발생

본 도표를 제시되어 있지 않거나 스스로 해결할 수 없는 문제가 발생한 경우 **Hilti** 서비스 센터에 문의하십시오.

8 폐기

 **Hilti** 기기는 대부분 재활용이 가능한 소재로 제작되었습니다. 재활용을 위해 개별 부품을 분리하여 주십시오. **Hilti**는 대부분의 국가에서 재활용을 위해 노후기기를 수거해 갑니다. **Hilti** 고객 서비스 센터 또는 판매 상담자에게 문의하십시오.

9 RoHS (유해물질 사용 제한 지침)

아래 링크에서 유해물질에 관한 도표를 확인할 수 있습니다. qr.hilti.com/r/6168208.
RoHS 도표로 이어지는 링크는 본 문서 끝에 QR 코드 형식으로 제시되어 있습니다.

10 제조회사 보증

▶ 보증 조건에 관한 질문사항은 **Hilti** 파트너 지사에 문의하십시오.

11 CIP-검사 인증

EU 및 EFTA 법이 적용되는 국가 외의 C.I.P. 회원국에 적용되는 사항: **Hilti** DX 5는 설계 인증을 받고 시스템 테스트를 받은 기기입니다. 이에 따라 해당 기기에는 정사각형 모양에 허용 번호 S 995가 적힌 PTB 인증 표시가 부착되어 있습니다. 이에 따라 **Hilti**는 허용되는 설계 구조와 일치함을 보증합니다. 제품 사용 시 발견되는 허용되지 않은 결함은 인증기관(PTB) 및 C.I.P. 국제상임위원회로 신고하십시오.



Hilti Aktiengesellschaft
Feldkircherstraße 100
9494 Schaan | Liechtenstein

DX 5 (01)

[2016]

2006/42/EC

EN ISO 12100

2014/53/EU

EN 15895

2011/65/EU

EN 300 328 V2.1.1

EN 301 489-1 V2.2.0

EN 301 489-17 V3.1.1

Schaan, 05/2017

Norbert Wohlwend

Head of Quality Management
Business Unit Direct Fastening

Dr. Lars Taenzer

Head of BU Direct Fastening
Business Unit Direct Fastening



DX 5-GR



Hilti Corporation
LI-9494 Schaan
Tel.: +423 234 21 11
Fax: +423 234 29 65
www.hilti.group



2164701



Hilti Connect