



TECHNISCHES HANDBUCH DER INSTALLATIONSTECHNIK

Stand 04/2024

Schienensystem MM	1
Schienensystem MQ	2
Schienensystem MIQ	3
Rohrschellen	4
Fixpunkte und Gleitelemente	5
Lüftung	6
Drahtseil-Abhängesystem	7
Sprinklerbefestigung	8
Untergrundanbindungen	9
Zubehör	10
Feuerverzinkt	11
Rostfrei	12
Dübeltechnik	13
Technische Erläuterungen	14
Services	15



Schienensystem MM, leicht

Montageschienen und Konsolen

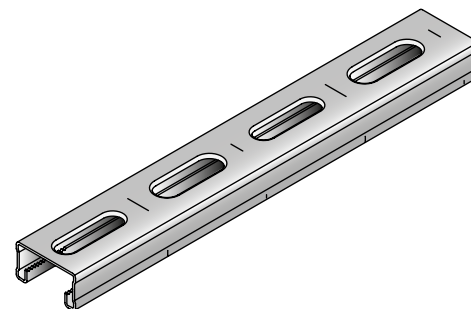
Montageschiene MM-C-16	1.2
Montageschiene MM-C-30	1.2
Montageschiene MM-C-36	1.3
Schienenschnitt	1.3
Technische Daten für Schienen-Profile MM	1.4
Auswahlhilfe für Kupferrohre	1.8
Auswahlhilfe für Metallverbundrohre	1.8
Auswahlhilfe für Edelstahlrohre	1.9
Auswahlhilfe für Stahlrohre	1.9
Konsole MM-B-30	1.10
Konsole MM-B-36	1.10
Winkelstütze MM-AB	1.11
Technische Daten für Konsolen MM-B	1.11

Schienensystem Komponenten, Zubehör

Hammerkopfschraube MM-ST	1.12
Schellenanbindung MM-S	1.13
Flügelmutter MM-WN	1.14
Winkel MM-A-90	1.15
Winkel MM-AH-90	1.16
Winkel MM-AF-90	1.17
Schienenfuss MM-R-16-36	1.17
Trägerklammer MM-T-16-36	1.18
Gummieinlage MM-RI	1.19
Unterlegplatte MM-CW	1.19
Schienenendkappe MM-E	1.20
IF Product Design Award Gold	1.21

Montageschiene MM-C

1



Anwendungen

- Zur Befestigung von leichten bis mittelschweren Rohrtrassen
- Befestigung von Lüftungskanälen und Kabelpools
- Für Montagen in trockenen Innenräumen empfohlen

Vorteile

- Verzahntes C-Profil
- Umbördelte Langlöcher für vielseitigere Einsatzmöglichkeiten
- Rastermarkierungen als Montagehilfe

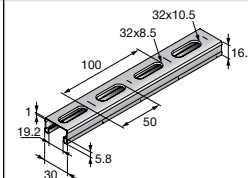


Technische Daten

Werkstoffzusammensetzung	S250GD - DIN EN 10346
Oberflächenbehandlung	Senzimirverzinkt

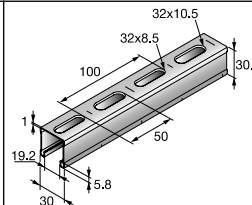
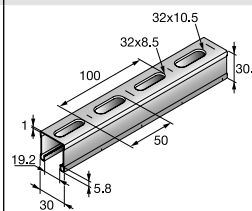
Montageschiene MM-C-16

Bestellbezeichnung	Höhe	Länge	Werkstoffstärke	Gewicht pro Längeneinheit	Technische Bewertung/Zulassung	Verfügbar in	Verpackt zu	Artikelnummer
MM-C-16 2m	16 mm	2 m	1 mm	558 g		A, CH, D	16 m	418748



Montageschiene MM-C-30

Bestellbezeichnung	Höhe	Länge	Werkstoffstärke	Gewicht pro Längeneinheit	Technische Bewertung/Zulassung	Verfügbar in	Verpackt zu	Artikelnummer
MM-C-30 2m	30 mm	2 m	1 mm	750 g		A, CH, D	16 m	418749
MM-C-30 3m M10	30 mm	3 m	1 mm	750 g		A	18 m	418776



Montageschiene MM-C-36



Bestellbezeichnung	Höhe	Länge	Werkstoffstärke	Gewicht pro Längenmeter	Technische Bewertung/ Zulassung	Verfügbar in	Verpackt zu	Artikelnummer	
MM-C-36 2m	36 mm	2 m	1,75 mm	1292 g	Feuerwiderstandsprüfung IBMB 3074-068-12,	A, CH, D	16 m	418750	
MM-C-36 3m M10	36 mm	3 m	1,75 mm	1292 g	Feuerwiderstandsprüfung IBMB 3074-068-12,	A, D	18 m	418751	

Schienenschnitt

Bestellbezeichnung	Verfügbar in	Verpackt zu	Artikelnummer
Schienenschnitt MM	A	1 Stk	2080190
Schienenschnitt + Entgraten MM	A D	1 Stk 1 Stk	2080191 2158409
Schienenschnitt + Entgraten + Kaltverzinken MM	A D	1 Stk 1 Stk	2080192 2158870

Schienenschnitte und verschiedene Zusatzservices sind auf Anfrage möglich. Ihr Kundenberater oder der Kundendienst beraten sie gerne.

Technische Daten für Schienen-Profile MM (verzinkt)

1

Achsendefinition					
			MM-C-16	MM-C-30	MM-C-36
Wandstärke	t	[mm]	1,0	1,0	1,75/1,0
Querschnittsfläche	A	[mm ²]	69,75	96,35	159,73
Schienengewicht		[g/m]	565,0	779,0	1287,0
Lieferlänge		[m]	2	2	2/3
Material					
Zulässige Spannung	δ_{zul}	[N/mm ²]	188,3	188,3	188,3
E-Modul		[N/mm ²]	210000	210000	210000
Oberfläche					
sendzimirverzinkt			•	•	•
Querschnittswerte Y-Achse					
Schwerpunktachse A	e ₁	[mm]	9,18	16,43	19,41
Schwerpunktachse B	e ₂	[mm]	7,12	13,87	16,99
Flächenträgheitsmoment	I _y	[cm ⁴]	0,24	1,16	3,02
Widerstandsmoment A	W _{y1}	[cm ³]	0,26	0,71	1,56
Trägheitsradius	i _y	[cm]	0,59	1,10	1,38
zulässiges Moment ¹⁾	M _y	[Nm]	49,8	133,0	293,2
Z-Achse					
Flächenträgheitsmoment	I _z	[cm ⁴]	1,09	1,51	2,74
Widerstandsmoment	W _z	[cm ³]	0,67	1,01	1,71
Trägheitsradius	i _z	[cm]	1,20	1,25	1,31

• Die zulässige Spannung ergibt sich aus $\sigma_0/\gamma_{0,0}$ mit $\gamma = 1,4$. σ_0 ergibt sich aus der erhöhten Streckgrenze bzgl. Kaltumformung nach EN 1993-1-3: 2010-12: $\sigma_0 = f_{yk}/\gamma_{M}$ mit $\gamma_M = 1,1$.
 Daraus ergibt sich ein Sicherheitsbeiwert von $\gamma = 1,54$ gegenüber der Streckgrenze.

¹⁾ $M_y = \delta_{zul} \times \min. (W_{y1})$

Profilauswahl:

- Für die angegebenen Daten wird ein Einfeldträger mit einer Einzellast F in Trägermitte L/2 zugrundegelegt.
- Wirken mehrere Lasten auf einen Einfeldträger, so können diese addiert und als mittige Einzellast betrachtet werden. Mit diesem Vorgehen liegen Sie auf der sicheren Seite (< Profilauswahltablelle).
- Bei den angegebenen maximalen Spannweiten L wird die zulässige Stahlspannung sowie die maximale Durchbiegung L/200 nicht überschritten.
- Das Eigengewicht der Schiene ist berücksichtigt.

Technische Daten für Schienen-Profile MM (max. Spannweite/Durchbiegung bei Einzellast)

Max. Spannweite L [cm]/Durchbiegung f [mm], max. L/200 bei Einzellast											
			MM-C-16		MM-C-30		MM-C-36				
Last F [kN]	L	f	L	f	L	f	L	f			
0,25	70	3.5	150	7.5	238	11.9					
0,50	40	1.3	106	5.1	172	8.6					
0,75	27	0.6	71	2.3	141	7.1					
1,00	20	0.3	53	1.3	116	5.2					
1,25	16	0.2	42	0.8	93	3.4					
1,50	13	0.1	35	0.6	78	2.3					
1,75	11	0.1	30	0.4	67	1.7					
2,00	10	0.1	27	0.3	59	1.3					
2,25	-	-	24	0.3	52	1.0					
2,50	-	-	21	0.2	47	0.8					
2,75	-	-	19	0.2	43	0.7					
3,00	-	-	18	0.1	39	0.6					
3,50	-	-	-	-	-	-					
4,00	-	-	-	-	-	-					
4,50	-	-	-	-	-	-					
5,00	-	-	-	-	-	-					

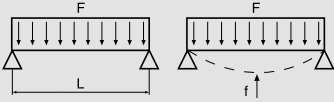
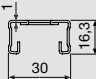
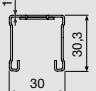
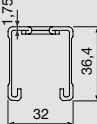
Auswahlbeispiel:

- 1,0 kN (≈ 100 kg) sollen über eine Schienenspannweite von L = 100 cm abgetragen werden (Einfeldträger).

Lösung:

- Zeile mit der Last F = 1,0 kN wählen.
- Die Schienen MM-C-36 können verwendet werden, da die zulässige Spannweite (Tabellenwert) grösser, gleich ist als die erforderliche Spannweite (L = 100 cm).

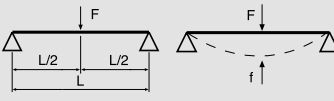
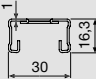
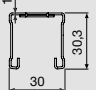
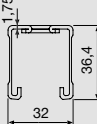
Technische Daten für Schienen-Profile MM (max. Spannweite/Durchbiegung bei Gleichlast)

Last F [kN]	Max. Spannweite L [cm]/Durchbiegung f [mm], max. L/200 bei Gleichlast					
	MM-C-16		MM-C-30		MM-C-36	
	L	f	L	f	L	f
0,25	88	4.4	188	9.4	291	14.5
0,50	62	3.1	135	6.7	215	10.7
0,75	51	2.5	111	5.5	178	8.9
1,00	40	1.6	96	4.8	155	7.7
1,25	32	1.0	85	4.1	139	6.9
1,50	27	0.7	71	2.9	127	6.3
1,75	23	0.5	61	2.1	117	5.9
2,00	20	0.4	53	1.6	110	5.5
2,25	-	-	47	1.3	104	5.2
2,50	-	-	42	1.0	93	4.2
2,75	-	-	39	0.9	85	3.5
3,00	-	-	35	0.7	78	2.9
3,50	-	-	-	-	-	-
4,00	-	-	-	-	-	-
4,50	-	-	-	-	-	-
5,00	-	-	-	-	-	-

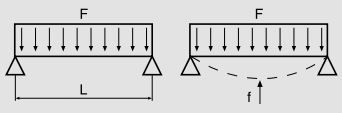
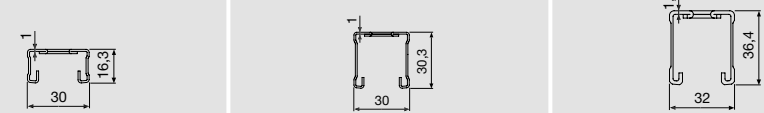
1

Technische Daten für Schienen-Profile MM (max. Belastung/Durchbiegung bei Einzellast)

Spannweite L [cm]	Max. Belastung F [kN]/Durchbiegung f [mm], max. L/200 bei Einzellast					
	MM-C-16		MM-C-30		MM-C-36	
	F	f	F	f	F	f
25	0.80	0.5	2.13	0.3	4.69	0.2
50	0.40	2.0	1.06	1.1	2.34	1.0
75	0.21	3.7	0.71	2.6	1.56	2.2
100	0.12	5.0	0.53	4.6	1.17	3.9
125	0.07	6.2	0.37	6.2	0.93	6.0
150	0.05	7.4	0.25	7.5	0.66	7.5
175	0.03	8.6	0.18	8.7	0.48	8.7
200	0.02	9.8	0.13	9.9	0.36	10.0
225	-	-	-	-	0.28	11.2
250	-	-	-	-	0.22	12.4
275	-	-	-	-	0.18	13.6
300	-	-	-	-	0.14	14.8

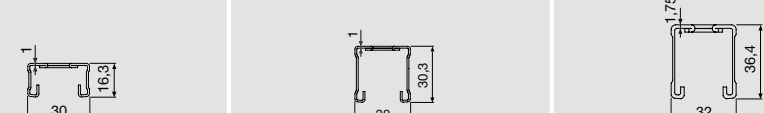
Technische Daten für Schienen-Profile MM (max. Belastung/Durchbiegung bei Gleichlast)

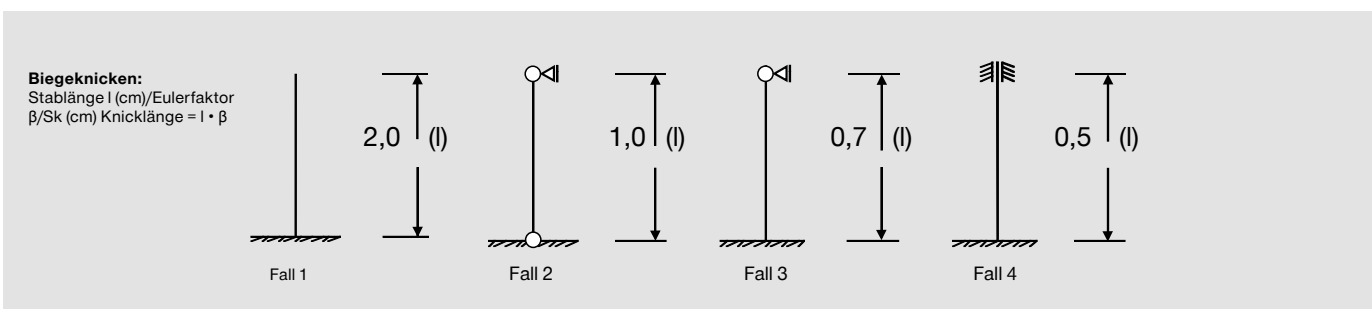
Spannweite L [cm]	Max. Belastung F [kN]/Durchbiegung f [mm], max. L/200 bei Gleichlast					
	MM-C-16		MM-C-30		MM-C-36	
	F	f	F	f	F	f
25	1.59	0.6	4.25	0.4	9.38	0.3
50	0.78	2.5	2.12	1.4	4.68	1.2
75	0.34	3.8	1.41	3.2	3.12	2.7
100	0.19	5.0	0.92	5.0	2.33	4.8
125	0.12	6.3	0.59	6.3	1.54	6.3
150	0.08	7.5	0.40	7.5	1.06	7.5
175	0.05	8.8	0.29	8.8	0.77	8.8
200	0.04	10.0	0.22	10.0	0.58	10.0
225	-	-	-	-	0.45	11.3
250	-	-	-	-	0.36	12.5
275	-	-	-	-	0.29	13.8
300	-	-	-	-	0.23	15.0

Zulässige Knickbelastung für Schienen-Profile MM

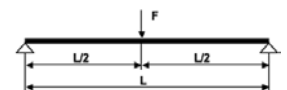
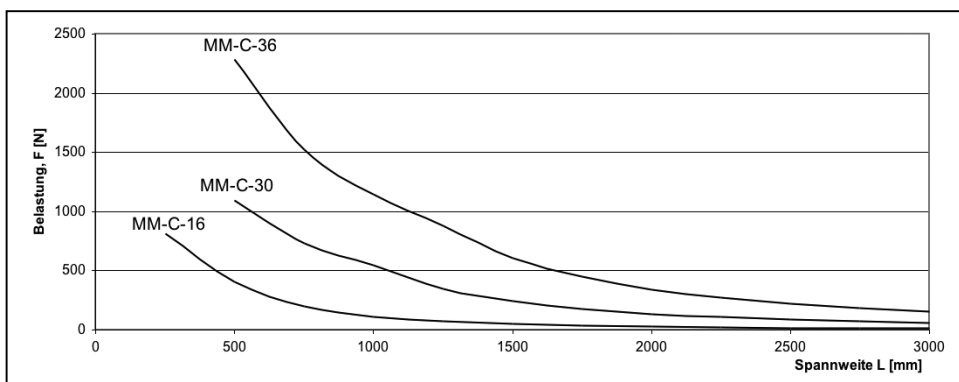
• Biegeknicknachweis nach EN 1993-1-3: 2010 für C-Profile (volltragende Querschnitte)

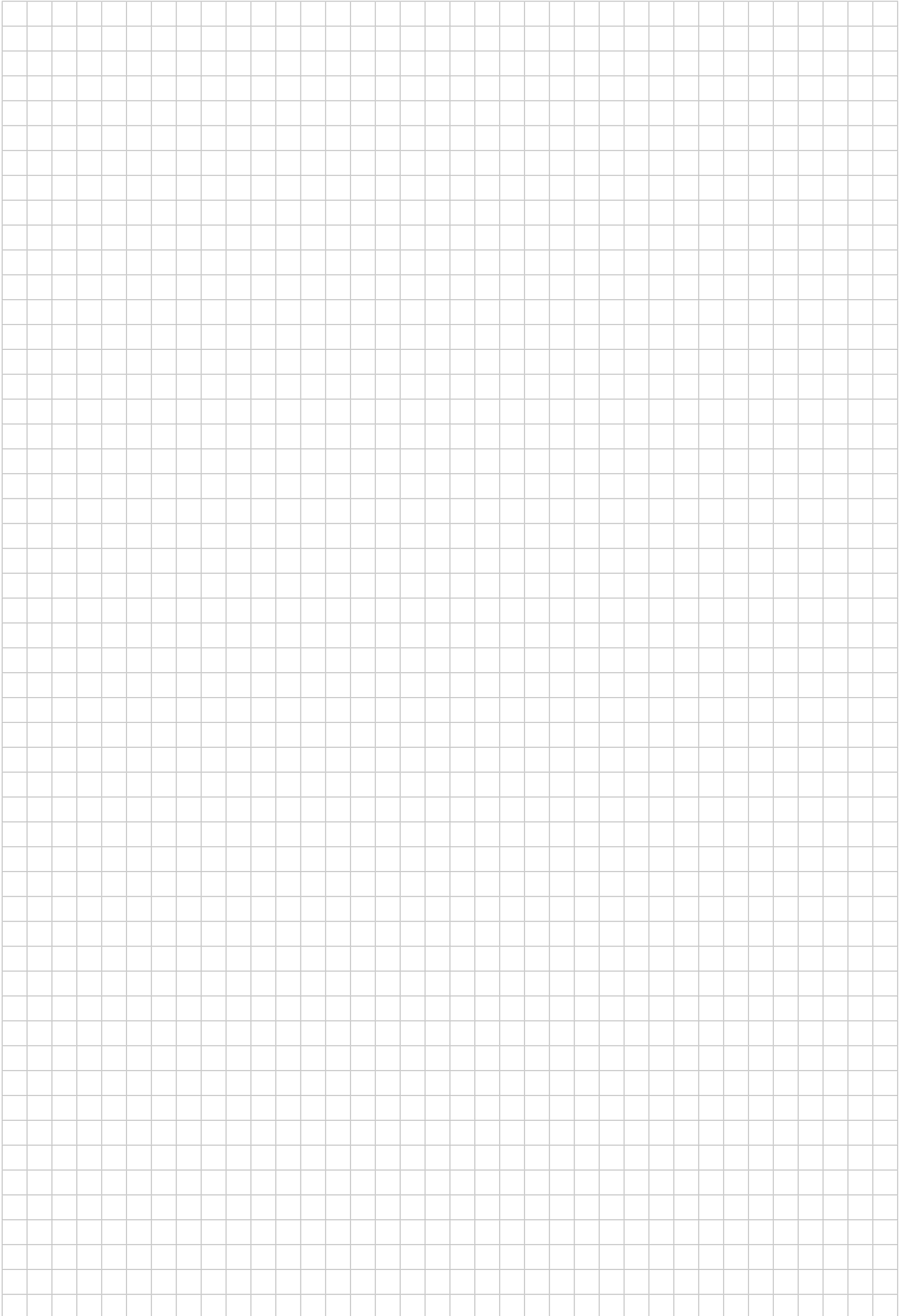


Knicklänge Sk [cm]	zul. Knickbelastung [kN]		
	MM-C-16	MM-C-30	MM-C-36
25	9.21	13.94	24.46
50	4.54	7.67	15.10
75	2.58	4.42	9.26
100	1.71	2.95	6.40
125	1.24	2.18	4.87
150	0.95	1.74	3.95
175	0.75	1.45	3.34
200	0.61	1.24	2.90
225	0.50	1.09	2.57
250	0.42	0.97	2.30
275	0.36	0.88	2.08
300	0.31	0.79	1.89



• $\gamma_{M0} = 1,4 \rightarrow F_{D0}^*$ = zulässige Knicklast 1,4 *(Designwert)





Auswahlhilfe für Kupferrohre nach DIN EN 1057
(wassergefüllt, mit 100 % Isolierung)

1

Rohr-Ø DN NW	Rohrgewicht * [kg/m]	Rohraussen-Ø [mm]	Schiene länge zwischen den Befestigungs- punkten [mm]	Anzahl Rohre	Befestigungsabstand zwischen den Schienen [m]				Anzahl der Befestigungspunkte (Dübel) Befestigung im gerissenen Beton **								
					1,5	2	2,5	3	HKD M8		HKD M10			HUS-I		HUS-P6	HST3 M8
									HKD M8	HKD M10	HUS-I	HUS-P6	HST3 M8				
15	0,9	18,0	310	2	MM-C-16	x	x	x	2	2	2	2	2	2			
			470	4	MM-C-16	x	x	x	2	2	2	2	2				
			630	6	MM-C-16	x	x	x	2	2	2	2	2				
20	1,1	22,0	330	2	MM-C-16	MM-C-16	x	x	2	2	2	2	2				
			510	4	MM-C-16	MM-C-16	x	x	2	2	2	2	2				
			690	6	MM-C-16	MM-C-16	x	x	2	2	2	2	2				
25	2,0	28,0	350	2	MM-C-16	MM-C-16	x	x	2	2	2	2	2				
			550	4	MM-C-16	MM-C-16	x	x	2	2	2	2	2				
			750	6	MM-C-30	MM-C-30	x	x	2	2	2	2	2				
32	2,7	35,0	378	2	MM-C-16	MM-C-16	MM-C-16	x	2	2	2	2	2				
			606	4	MM-C-16	MM-C-16	MM-C-16	x	2	2	2	2	2				
			834	6	MM-C-30	MM-C-30	MM-C-30	x	2	2	2	2	2				
40	3,7	42,0	410	2	MM-C-16	MM-C-16	MM-C-16	MM-C-16	2	2	2	2	2				
			670	4	MM-C-16	MM-C-30	MM-C-30	MM-C-30	2	2	2	2	2				
			930	6	MM-C-30	MM-C-30	MM-C-36	MM-C-36	2	2	2	2	2				
50	6,2	54,0	450	2	MM-C-16	MM-C-16	MM-C-16	MM-C-16	2	2	2	2	2				
			750	4	MM-C-30	MM-C-30	MM-C-30	MM-C-30	2	2	2	2	2				
			1050	6	MM-C-36	MM-C-36	MM-C-36	MM-C-36	3	3	3	3	3				
65	10,9	76,1	510	2	MM-C-16	MM-C-16	MM-C-30	MM-C-30	2	2	2	2	2				
			870	4	MM-C-36	MM-C-36	MM-C-36	MM-C-36	2	2	2	2	2				
			1230	6	MM-C-36	x	x	x	2	2	2	2	2				
80	14,2	88,9	360	1	MM-C-16	MM-C-16	MM-C-16	MM-C-16	2	2	2	2	2				
			570	2	MM-C-30	MM-C-30	MM-C-30	MM-C-30	2	2	2	2	2				
			990	4	MM-C-36	MM-C-36	MM-C-36	x	2	2	2	2	2				
100	20,9	108,0	400	1	MM-C-16	MM-C-16	MM-C-16	MM-C-30	2	2	2	2	2				
			650	2	MM-C-30	MM-C-30	MM-C-30	MM-C-30	2	2	2	2	2				
			1150	4	MM-C-36	x	x	x	2	2	2	2	2				

* Rohrgewicht wassergefüllt inkl. 100% Isolierung (nach EnEV 2009, mit 80 kg/m³)
** Die Anwendungsrichtlinien der Dübelzulassungen sind einzuhalten. Lastwerte entsprechend der Zulassungen Stand Oktober 2013.

Auswahlhilfe für Metallverbundrohre Geberit Mepla
(wassergefüllt, mit 100 % Isolierung)

Rohr-Ø DN NW	Rohrgewicht * [kg/m]	Rohraussen-Ø [mm]	Schiene länge zwischen den Befestigungs- punkten [mm]	Anzahl Rohre	Befestigungsabstand zwischen den Schienen [m]				Anzahl der Befestigungspunkte (Dübel) Befestigung im gerissenen Beton **								
					1,5	2	2,5	3	HKD M8		HKD M10			HUS-I		HUS-P 6	HST3 M8
									HKD M8	HKD M10	HUS-I	HUS-P 6	HST3 M8				
15	0,6	20,0	310	2	MM-C-16	x	x	x	2	2	2	2	2				
			470	4	MM-C-16	x	x	x	2	2	2	2	2				
			630	6	MM-C-16	x	x	x	2	2	2	2	2				
20	0,8	26,0	330	2	MM-C-16	x	x	x	2	2	2	2	2				
			510	4	MM-C-16	x	x	x	2	2	2	2	2				
			690	6	MM-C-16	x	x	x	2	2	2	2	2				
25	1,4	32,0	350	2	MM-C-16	MM-C-16	x	x	2	2	2	2	2				
			550	4	MM-C-16	MM-C-16	x	x	2	2	2	2	2				
			750	6	MM-C-16	MM-C-30	x	x	2	2	2	2	2				
32	2,0	40,0	378	2	MM-C-16	MM-C-16	x	x	2	2	2	2	2				
			606	4	MM-C-16	MM-C-16	x	x	2	2	2	2	2				
			834	6	MM-C-30	MM-C-30	x	x	2	2	2	2	2				
40	3,2	50,0	410	2	MM-C-16	MM-C-16	MM-C-16	MM-C-16	2	2	2	2	2				
			670	4	MM-C-16	MM-C-30	MM-C-30	x	2	2	2	2	2				
			930	6	MM-C-30	MM-C-30	MM-C-30	x	2	2	2	2	2				
50	5,0	63,0	450	2	MM-C-16	MM-C-16	MM-C-16	MM-C-16	2	2	2	2	2				
			750	4	MM-C-30	MM-C-30	MM-C-30	MM-C-30	2	2	2	2	2				
			1050	6	MM-C-36	MM-C-36	MM-C-36	x	2	2	2	2	2				
65	7,2	75,0	510	2	MM-C-16	MM-C-16	MM-C-16	MM-C-16	2	2	2	2	2				
			870	4	MM-C-30	MM-C-30	MM-C-30	MM-C-36	2	2	2	2	2				
			1230	6	MM-C-36	MM-C-36	MM-C-36	x	2	2	2	2	2				

* Rohrgewicht wassergefüllt inkl. 100% Isolierung (nach EnEV 2009, mit 80 kg/m³)
** Die Anwendungsrichtlinien der Dübelzulassungen sind einzuhalten. Lastwerte entsprechend der Zulassungen Stand Oktober 2013.

Auswahlhilfe für Edelstahlrohre Geberit Mapress (1.4401)
(wassergefüllt, mit 100 % Isolierung)

Rohr-Ø DN NW	Rohrgewicht * [kg/m]	Rohraussen-Ø [mm]	Schielenlänge zwischen den Befestigungs- punkten [mm]	Anzahl Rohre	Befestigungsabstand zwischen den Schienen [m]				Anzahl der Befestigungspunkte (Dübel) Befestigung im gerissenen Beton **				
					1,5	2	2,5	3	HKD M8		HKD M10		
									HUS-I	HUS-P 6	HST3 M8		
15	0,8	18,0	310	2	MM-C-16	MM-C-16	MM-C-16	x	2	2	2	2	2
			470	4	MM-C-16	MM-C-16	MM-C-16	x	2	2	2	2	2
			630	6	MM-C-16	MM-C-16	MM-C-16	x	2	2	2	2	2
20	1,1	22,0	330	2	MM-C-16	MM-C-16	MM-C-16	MM-C-16	2	2	2	2	2
			510	4	MM-C-16	MM-C-16	MM-C-16	MM-C-16	2	2	2	2	2
			690	6	MM-C-16	MM-C-16	MM-C-16	MM-C-16	2	2	2	2	2
25	1,8	28,0	350	2	MM-C-16	MM-C-16	MM-C-16	MM-C-16	2	2	2	2	2
			550	4	MM-C-16	MM-C-16	MM-C-16	MM-C-16	2	2	2	2	2
			750	6	MM-C-30	MM-C-30	MM-C-30	MM-C-30	2	2	2	2	2
32	2,6	35,0	378	2	MM-C-16	MM-C-16	MM-C-16	MM-C-16	2	2	2	2	2
			606	4	MM-C-16	MM-C-16	MM-C-16	MM-C-16	2	2	2	2	2
			834	6	MM-C-30	MM-C-30	MM-C-30	MM-C-30	2	2	2	2	2
40	3,5	42,0	410	2	MM-C-16	MM-C-16	MM-C-16	MM-C-16	2	2	2	2	2
			670	4	MM-C-16	MM-C-30	MM-C-30	MM-C-30	2	2	2	2	2
			930	6	MM-C-30	MM-C-30	MM-C-30	MM-C-36	2	2	2	2	2
50	5,4	54,0	450	2	MM-C-16	MM-C-16	MM-C-16	MM-C-16	2	2	2	2	2
			750	4	MM-C-30	MM-C-30	MM-C-30	MM-C-30	2	2	2	2	2
			1050	6	MM-C-36	MM-C-36	MM-C-36	MM-C-36	2	2	2	2	2
65	10,5	76,1	510	2	MM-C-16	MM-C-16	MM-C-16	MM-C-30	2	2	2	2	2
			870	4	MM-C-36	MM-C-36	MM-C-36	MM-C-36	2	2	2	2	2
			1230	6	MM-C-36	x	x	x	2	2	2	2	2
80	13,7	88,9	360	1	MM-C-16	MM-C-16	MM-C-16	MM-C-16	2	2	2	2	2
			570	2	MM-C-30	MM-C-30	MM-C-30	MM-C-30	2	2	2	2	2
			990	4	MM-C-36	MM-C-36	MM-C-36	MM-C-45	2	2	2	2	2
100	19,0	108,0	400	1	MM-C-16	MM-C-16	MM-C-16	MM-C-16	2	2	2	2	2
			650	2	MM-C-30	MM-C-30	MM-C-30	MM-C-30	2	2	2	2	2
			1150	4	MM-C-36	x	x	x	2	2	2	2	2

* Rohrgewicht wassergefüllt inkl. 100% Isolierung (nach EnEV 2009, mit 80 kg/m³)
** Die Anwendungsrichtlinien der Dübelzulassungen sind einzuhalten. Lastwerte entsprechend der Zulassungen Stand Oktober 2013.

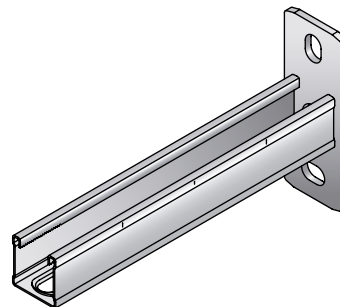
Auswahlhilfe für Stahlrohre (mittelschweres Gewinderohr)
nach DIN EN 10255 (wassergefüllt, mit 100 % Isolierung)

Rohr-Ø DN NW	Rohrgewicht * [kg/m]	Rohraussen-Ø [mm]	Schielenlänge zwischen den Befestigungs- punkten [mm]	Anzahl Rohre	Befestigungsabstand zwischen den Schienen [m]				Anzahl der Befestigungspunkte (Dübel) Befestigung im gerissenen Beton **				
					1,5	2	2,5	3	HKD M8		HKD M10		
									HUS-I	HUS-P 6	HST3 M8		
15/½"	1,6	21,3	310	2	MM-C-16	MM-C-16	x	x	2	2	2	2	2
			470	4	MM-C-16	MM-C-16	x	x	2	2	2	2	2
			630	6	MM-C-16	MM-C-16	x	x	2	2	2	2	2
20¾"	2,2	26,9	330	2	MM-C-16	MM-C-16	x	x	2	2	2	2	2
			510	4	MM-C-16	MM-C-16	x	x	2	2	2	2	2
			690	6	MM-C-16	MM-C-30	x	x	2	2	2	2	2
25/1"	3,5	33,7	350	2	MM-C-16	MM-C-16	MM-C-16	x	2	2	2	2	2
			550	4	MM-C-16	MM-C-16	MM-C-30	x	2	2	2	2	2
			750	6	MM-C-30	MM-C-30	MM-C-30	x	2	2	2	2	2
32/1 ¼"	4,8	42,4	378	2	MM-C-16	MM-C-16	MM-C-16	MM-C-16	2	2	2	2	2
			606	4	MM-C-30	MM-C-30	MM-C-30	MM-C-30	2	2	2	2	2
			834	6	MM-C-30	MM-C-36	MM-C-36	MM-C-36	2	2	2	2	2
40/1 ½"	5,9	48,3	410	2	MM-C-16	MM-C-16	MM-C-16	MM-C-16	2	2	2	2	2
			670	4	MM-C-30	MM-C-30	MM-C-30	MM-C-30	2	2	2	2	2
			930	6	MM-C-36	MM-C-36	MM-C-36	MM-C-36	2	2	2	2	2
50/2"	8,8	60,3	450	2	MM-C-16	MM-C-16	MM-C-16	MM-C-16	2	2	2	2	2
			750	4	MM-C-30	MM-C-30	MM-C-30	MM-C-36	2	2	2	2	2
			1050	6	MM-C-36	MM-C-36	MM-C-36	x	2	2	2	2	2
65/2 ½"	12,7	76,1	510	2	MM-C-16	MM-C-16	MM-C-30	MM-C-30	2	2	2	2	2
			870	4	MM-C-36	MM-C-36	MM-C-36	MM-C-36	2	2	2	2	2
			1230	6	MM-C-36	MM-C-36	MM-C-36	MM-C-36	3	3	3	3	3
80/3"	17,0	88,9	360	1	MM-C-16	MM-C-16	MM-C-16	MM-C-16	2	2	2	2	2
			570	2	MM-C-30	MM-C-30	MM-C-30	MM-C-30	2	2	2	2	2
			990	4	MM-C-36	MM-C-36	MM-C-36	x	2	2	2	2	2
100/4"	26,3	114,3	400	1	MM-C-16	MM-C-16	MM-C-30	MM-C-30	2	2	2	2	2
			650	2	MM-C-30	MM-C-30	MM-C-36	MM-C-36	2	2	2	2	2
			1150	4	x	x	x	x	2	2	2	2	2

* Rohrgewicht wassergefüllt inkl. 100% Isolierung (nach EnEV 2009, mit 80 kg/m³)
** Die Anwendungsrichtlinien der Dübelzulassungen sind einzuhalten. Lastwerte entsprechend der Zulassungen Stand Oktober 2013.

Konsole MM-B

1



Anwendungen

- Montage von Kabeltrassen, Lüftungsrohren und Rohrhalterungen
- Zur Befestigung von leichten bis mittelschweren Rohrtrassen
- Zur Befestigung von Lüftungskanälen und Kabelrinnen

Vorteile

- Verzahntes C-Profil mit Rastermarkierungen als Montagehilfe
- Umgebördelte Langlöcher für grössere Flexibilität und Stabilität
- Auf Dübellasten abgestimmt

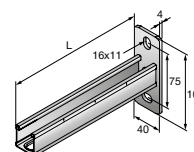


Technische Daten

Werkstoffzusammensetzung	Material Schiene: S235 JR – DIN EN 10025-2 Material Platte: S355 MC – DIN EN 10149-2
Oberflächenbehandlung	Galvanisch verzinkt

Konsole MM-B-30

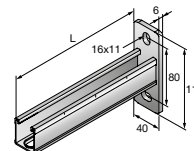
Bestellbezeichnung	Profil	Länge – L	Werkstoffstärke	Gewicht	Verfügbar in	Verpackt zu	Artikelnummer
MM-B-30/200	MM-C-30	200 mm	Schiene: 1 mm, Grundplatte: 4 mm	287 g	A, CH, D	10 Stk	418752
MM-B-30/300	MM-C-30	300 mm	Schiene: 1 mm, Grundplatte: 4 mm	403 g	A, CH, D	10 Stk	418753



Konsole MM-B-36



Bestellbezeichnung	Profil	Länge – L	Werkstoffstärke	Gewicht	Technische Bewertung/ Zulassung	Verfügbar in	Verpackt zu	Artikelnummer
MM-B-36/300	MM-C-36	300 mm	Schiene: 1,75 mm, Grundplatte: 6 mm	628 g	Brandschutzprüfung IBMB 3074-068-12 (auf statische Systemlänge bis maximal 400 mm beschränkt)	A, CH, D	10 Stk	418754
MM-B-36/450	MM-C-36	450 mm	Schiene: 1,75 mm, Grundplatte: 6 mm	842 g	Brandschutzprüfung IBMB 3074-068-12 (auf statische Systemlänge bis maximal 400 mm beschränkt)	A, CH, D	10 Stk	418755
MM-B-36/600	MM-C-36	600 mm	Schiene: 1,75 mm, Grundplatte: 6 mm	1046 g	Brandschutzprüfung IBMB 3074-068-12 (auf statische Systemlänge bis maximal 400 mm beschränkt)	A, CH, D	10 Stk	418756



Winkelstütze MM-AB

Anwendungen

- Konstruktion von Wandhaltern mit verschiedenen Konsolenlängen
- Unterstützung bei der Wandbefestigung von allen System-MM Konsolen

Vorteile

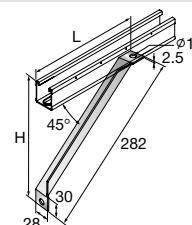
- Ermöglicht die einfache individuelle Anpassung freistehender Konstruktionen

Technische Daten

Werkstoffzusammensetzung	S235JR – DIN EN 10025
Oberflächenbehandlung	Galvanisch verzinkt



Bestellbezeichnung	Höhe – H	Länge – L	Werkstoffstärke	Gewicht	Verfügbar in	Verpackt zu	Artikelnummer
MM-AB	202 mm	202 mm	2,5 mm	230 g	A, CH, D	10 Stk	418772



Technische Daten für Konsolen MM-B

Konsole	L [mm]	Lastfall 1: Gleichlast	Lastfall 2: Einzellast	Lastfall 3	Lastfall 4	Lastfall 5
		$F_1 = q \cdot i$ F1 [N] HST3 M10 oder HUS3-H 8x65 15/5/-	 F1 [N] HST3 M10 oder HUS3-H 8x65 15/5/-	 F1 [N] HST3 M10 oder HUS3-H 8x65 15/5/-	 F2 [N] HST3 M10 oder HUS3-H 8x65 15/5/-	 F3 [N] HST3 M10 oder HUS3-H 8x65 15/5/-
MM-B-30/200	200	870	870	430	430	290
MM-B-30/300	300	580	580	290	290	190
MM-B-36/300	300	1230	1230	610	610	410
MM-B-36/450	450	810	810	400	400	270
MM-B-36/600	600	610	610	300	300	200

- Lastwerte für Untergrund gerissener Beton \geq C20/25
- Das Eigengewicht der Konsolle ist berücksichtigt.
- Die Lastwerte gelten nur für die Konsolenbefestigung in der Fläche (Befestigungen an Bauteilrändern müssen gesondert nachgerechnet werden).
- Die Weiterleitung der Kräfte in den Untergrund ist gesondert nachzuweisen.
- Die Anwendungsrichtlinien der Dübelzulassungen sind einzuhalten. Lastwerte entsprechen der Zulassungen Stand Mai 2016.
- Die Verformung von L/150 wurde in allen Fällen eingehalten, gemessen an dem Punkt des äusseren Lastangriffes.

Technische Daten für Konsolen MM-B mit Winkelstütze (Schiene nach unten geöffnet)

Konsole	L [mm]	Lastfall 1: Gleichlast	Lastfall 2: Einzellast	Lastfall 3	Lastfall 4	Lastfall 5
		$F_1 = q \cdot i$ F1 [N] HST3 M10 oder HUS3-H 8x65 15/5/-	 F1 [N] HST3 M10 oder HUS3-H 8x65 15/5/-	 F1 [N] HST3 M10 oder HUS3-H 8x65 15/5/-	 F2 [N] HST3 M10 oder HUS3-H 8x65 15/5/-	 F3 [N] HST3 M10 oder HUS3-H 8x65 15/5/-
MM-B-30/200	200	2990	2730	1490	1490	990
MM-B-30/300	300	1990	1990	990	990	660
MM-B-36/300	300	1990	1990	990	990	660
MM-B-36/450	450	1320	1320	660	660	440
MM-B-36/600	600	990	990	470	490	330

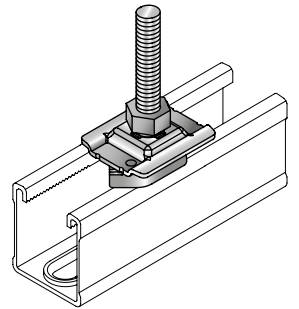
Technische Daten für Konsolen MM-B mit Winkelstütze (Schiene nach oben geöffnet)

Konsole	L [mm]	Lastfall 1: Gleichlast	Lastfall 2: Einzellast	Lastfall 3	Lastfall 4	Lastfall 5
		$F_1 = q \cdot i$ F1 [N] HST3 M10 oder HUS3-H 8x65 15/5/-	 F1 [N] HST3 M10 oder HUS3-H 8x65 15/5/-	 F1 [N] HST3 M10 oder HUS3-H 8x65 15/5/-	 F2 [N] HST3 M10 oder HUS3-H 8x65 15/5/-	 F3 [N] HST3 M10 oder HUS3-H 8x65 15/5/-+ +
MM-B-30/200	200	4590	2730	2290	2050	1360
MM-B-30/300	300	3060	3060	1360	1530	1020
MM-B-36/300	300	3060	3060	1530	1530	1020
MM-B-36/450	450	2030	2030	1010	1010	670
MM-B-36/600	600	1520	1520	470	760	500

- Lastwerte für Untergrund gerissener Beton \geq C20/25
- Das Eigengewicht der Konsolle ist berücksichtigt.
- Die Lastwerte gelten nur für die Konsolenbefestigung in der Fläche (Befestigungen an Bauteilrändern müssen gesondert nachgerechnet werden).
- Die Weiterleitung der Kräfte in den Untergrund ist gesondert nachzuweisen.
- Die Anwendungsrichtlinien der Dübelzulassungen sind einzuhalten. Lastwerte entsprechen der Zulassungen Stand Mai 2016.
- Die Verformung von L/150 wurde in allen Fällen eingehalten, gemessen an dem Punkt des äusseren Lastangriffes.

Hammerkopfschraube MM-ST

1



Anwendungen

- Befestigung von leichten bis mittelschweren Rohrleitungen

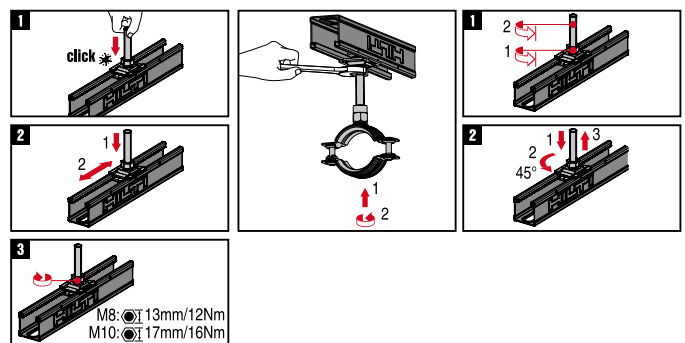
Vorteile

- Extrem schnelle Montage durch den neuartigen Klick-Mechanismus
- Größere Flexibilität durch verschiedene Gewindestangenlängen
- Verzahnte Oberfläche für die einfache und präzise Justierung

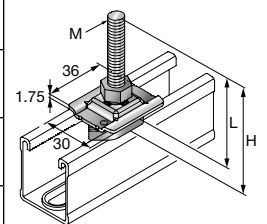


Technische Daten

Werkstoffzusammensetzung	Platte: DD11 – DIN EN 10111 Mutter: DC04 – DIN EN 10130
Oberflächenbehandlung	Galvanisch verzinkt
Technische Bewertung/ Zulassung	Feuerwiderstandsprüfung IBMB 3074-068-12,



Bestellbezeichnung	Gewinde – M	Länge – L	Schlüsselweite	Höhe – H	Drehmoment	Gewicht	Verfügbar in	Verpackt zu	Artikelnummer
MM-ST M8x40	M8	30 mm	13 mm	40 mm	12 Nm	43 g	A, CH, D	50 Stk	418777
MM-ST M8x60	M8	50 mm	13 mm	60 mm	12 Nm	53 g	A, CH, D	50 Stk	418778
MM-ST M8x80	M8	70 mm	13 mm	80 mm	12 Nm	57 g	A, CH, D	50 Stk	418779
MM-ST M8x100	M8	90 mm	13 mm	100 mm	12 Nm	62 g	A, CH, D	50 Stk	418780
MM-ST M8x150	M8	140 mm	13 mm	150 mm	12 Nm	79 g	A, D	20 Stk	2030481
MM-ST M8x200	M8	190 mm	13 mm	200 mm	12 Nm	93 g	A, D	20 Stk	2030482
MM-ST M10x40	M10	30 mm	17 mm	40 mm	16 Nm	55 g	A, CH, D	50 Stk	418782
MM-ST M10x60	M10	50 mm	17 mm	60 mm	16 Nm	60 g	A, CH, D	50 Stk	418791
MM-ST M10x80	M10	70 mm	17 mm	80 mm	16 Nm	62 g	A, CH, D	50 Stk	418792
MM-ST M10x100	M10	90 mm	17 mm	100 mm	16 Nm	77 g	A, CH, D	50 Stk	418793



Hammerkopfschraube	Maximale Zuglast		Maximale Scherlast		Drehmoment	Maximales Biegemoment mit Gewindestange 4.6
	Schiene 1	Schiene 2	Schiene 1	Schiene 2		
MM-ST M8	1.2 kN	1.5 kN	1.0 kN	1.0 kN	12 Nm	6.4 Nm
MM-ST M10	1.2 kN	1.5 kN	1.0 kN	1.0 kN	16 Nm	12.8 Nm

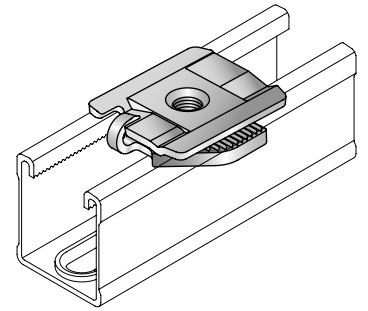
Schiene 1: MM-C-16, MM-C-30

Schiene 2: MM-C-36

Die Berechnung des maximalen Biegemoments bei Verwendung einer Gewindestange Festigkeitsklasse 4.6 erfolgt nach DIBt.

Die dargestellten Lasten sind empfohlene Lastwerte und entsprechen den Designwerten, die auf der Einwirkungsseite durch 1,4 geteilt werden.

Schellenanbindung MM-S



1

Anwendungen

- Montage von Gewindestangen für abgehängte Rohrleitungs- und Luftkanal-Befestigungssysteme
- Montage von Gewindebolzen zur Befestigung von Rohrleitungen

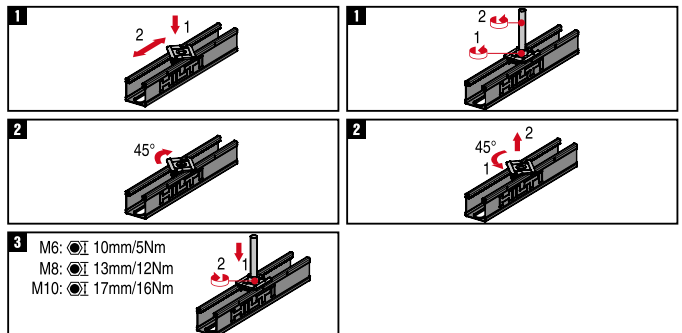
Vorteile

- Passend für alle MM-Schienenprofile
- Kann ohne Werkzeug montiert und demontiert werden
- Einfache Justierung in die richtige Position

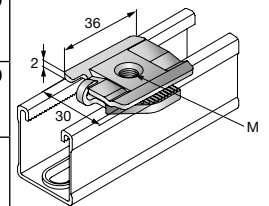


Technische Daten

Werkstoffzusammensetzung	S355 MC – DIN EN 10149-2
Oberflächenbehandlung	Galvanisch verzinkt



Bestellbezeichnung	Gewinde – M	Technische Bewertung/Zulassung	Drehmoment	Gewicht	Verfügbar in	Verpackt zu	Artikelnummer
MM-S M6	M6		5 Nm	26 g	A, CH, D	25 Stk	418759
MM-S M8	M8	Feuerwiderstandsprüfung IBMB 3074-068-12	12 Nm	25 g	A, CH, D	25 Stk	418760
MM-S M10	M10	Feuerwiderstandsprüfung IBMB 3074-068-12	16 Nm	25 g	A, CH, D	25 Stk	418761



Schellenanbindung	Maximale Zuglast		Maximale Scherlast		Drehmoment	Maximales Biegemoment mit Gewindestange 4.6
	Schiene 1	Schiene 2	Schiene 1	Schiene 2		
MM-S M6	1.2 kN	1.5 kN	0.8 kN	1.0 kN	5 Nm	2.6 Nm
MM-S M8	1.2 kN	1.5 kN	0.8 kN	1.0 kN	12 Nm	6.4 Nm
MM-S M10	1.2 kN	1.5 kN	0.8 kN	1.0 kN	16 Nm	12.8 Nm

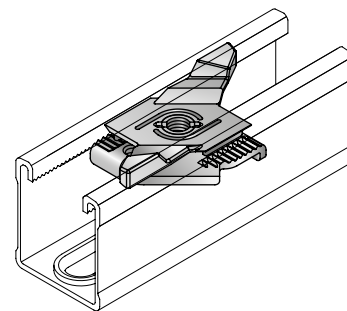
Schiene 1: MM-C-16, MM-C-30

Schiene 2: MM-C-36

Die Berechnung des maximalen Biegemoments bei Verwendung einer Gewindestange Festigkeitsklasse 4.6 erfolgt nach DIBt.

Die dargestellten Lasten sind empfohlene Lastwerte und entsprechen den Designwerten, die auf der Einwirkungsseite durch 1,4 geteilt werden.

Flügelmutter MM-WN



Anwendungen

- Anbindeteil für Montageschienen System MM

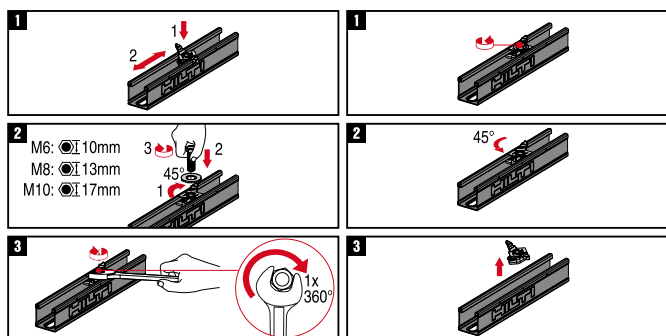
Vorteile

- Ermöglicht die schienenbündige Montage
- Erlaubt eine direkte Schienenanbindung
- Einfache Handhabung

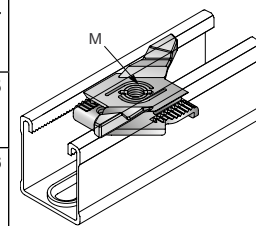


Technische Daten

Werkstoffzusammensetzung	Mutter: DC04 – DIN EN 10130 Flügel: PA
Oberflächenbehandlung	Galvanisch verzinkt



Bestellbezeichnung	Gewinde – M	Drehmoment	Gewicht	Verfügbar in	Verpackt zu	Artikelnummer
MM-WN M6	M6	5 Nm	10 g	A, CH, D	50 Stk	418764
MM-WN M8	M8	5 Nm	12 g	A, CH, D	50 Stk	418765
MM-WN M10	M10	5 Nm	12 g	A, CH, D	50 Stk	418766

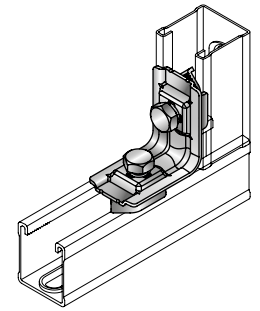


Flügelmutter	Maximale Zuglast		Maximale Scherlast		Drehmoment
	Schiene 1	Schiene 2	Schiene 1	Schiene 2	
MM-WN M6	1.2 kN	1.2 kN	0.7 kN	1.0 kN	5 Nm
MM-WN M8	1.2 kN	1.5 kN	1.0 kN	1.0 kN	5 Nm
MM-WN M10	1.2 kN	1.5 kN	1.0 kN	1.0 kN	5 Nm

Schiene 1: MM-C-16, MM-C-30
Schiene 2: MM-C-36

Die dargestellten Lasten sind empfohlene Lastwerte und entsprechen den Designwerten, die auf der Einwirkungsseite durch 1,4 geteilt werden.

Winkel MM-A-90



1

Anwendungen

- Montage von Rahmen und Schachtleitern
- Rechtwinklige Montage von Schienen
- Empfohlen für U-Rahmenkonstruktionen

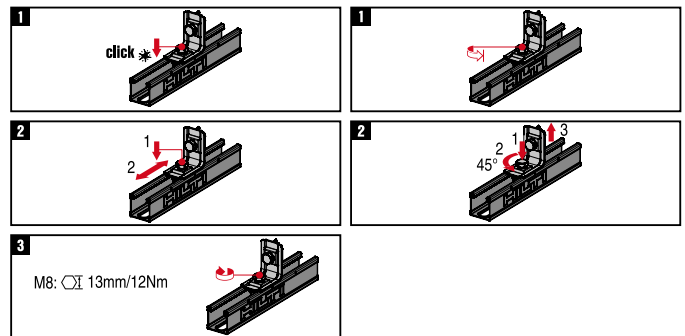
Vorteile

- Vormontiert für schnelle Montage
- Auf Schiene an beliebiger Stelle montierbar

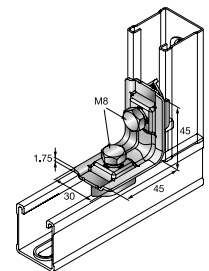


Technische Daten

Werkstoffzusammensetzung	DC04 – DIN EN 10130
Oberflächenbehandlung	Galvanisch verzinkt



Bestellbezeichnung	Zu verwenden mit	Gewinde – M	Schlüsselweite	Drehmoment	Gewicht	Verfügbar in	Verpackt zu	Artikelnummer
MM-A-90	Vormontierte Schraube	M8	13 mm	12 Nm	84 g	A, CH, D	20 Stk	418757



Winkel	Maximale Zuglast		Maximale Scherlast		Drehmoment
	Schiene 1	Schiene 2	Schiene 1	Schiene 2	
MM-A-90 M8	1.0 kN	1.0 kN	1.0 kN	1.0 kN	12 Nm

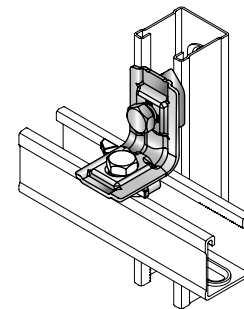
Schiene 1: MM-C-16, MM-C-30
Schiene 2: MM-C-36

Keine Konsolenanwendung möglich. Immer beidseitig abstützen.

Die dargestellten Lasten sind empfohlene Lastwerte und entsprechen den Designwerten, die auf der Einwirkungsseite durch 1,4 geteilt werden.

Winkel MM-AH-90

1



Anwendungen

- Montage von Rahmen und Schachtleitern
- Rechtwinklige Montage von Schienen
- Zur Montage von Konstruktionen

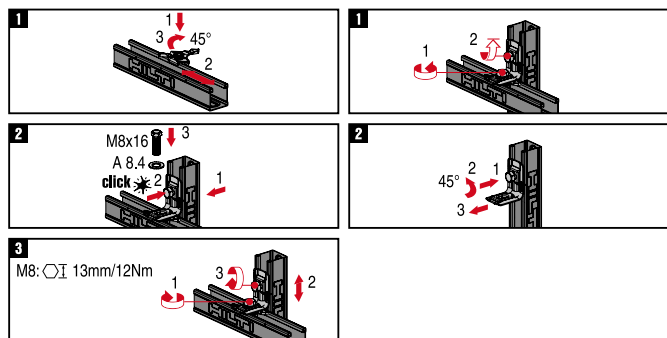
Vorteile

- Vormontiert für schnelle Montage
- Auf Schiene an beliebiger Stelle montierbar

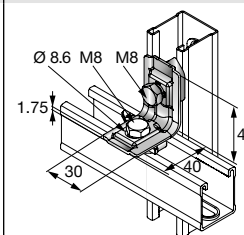


Technische Daten

Werkstoffzusammensetzung	DC04 – DIN EN 10130
Oberflächenbehandlung	Galvanisch verzinkt



Bestellbezeichnung	Gewinde - M	Schlüsselweite	Drehmoment	Gewicht	Verfügbar in	Verpackt zu	Artikelnummer
MM-AH-90	M8	13 mm	12 Nm	63 g	A, CH, D	20 Stk	418758



Winkel	Maximale Zuglast		Maximale Scherlast		Drehmoment
	Schiene 1	Schiene 2	Schiene 1	Schiene 2	
MM-AH-90 M8	0.5 kN	0.5 kN	0.5 kN	0.5 kN	12 Nm

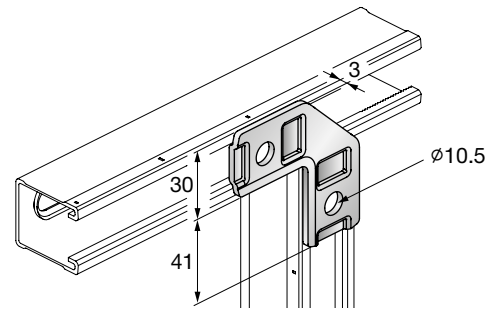
Schiene 1: MM-C-16, MM-C-30

Schiene 2: MM-C-36

Keine Konsolenanwendung möglich. Immer beidseitig abstützen.

Die dargestellten Lasten sind empfohlene Lastwerte und entsprechen den Designwerten, die auf der Einwirkungsseite durch 1,4 geteilt werden.

Winkel MM-AF-90



1

Anwendungen

- Montage von Rahmen und Schachtleitern
- Rechtwinklige Montage von Schienen
- Gestelle und Leitern

Vorteile

- Schnelle Montage
- Universeller Einsatzbereich - wenige Teile für alle Anwendungen
- Einfache Handhabung

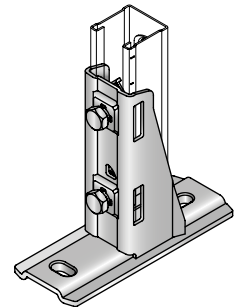
Technische Daten

Werkstoffzusammensetzung	DC04 – DIN EN 10130
Oberflächenbehandlung	Galvanisch verzinkt



Bestellbezeichnung	Gewicht	Verfügbar in	Verpackt zu	Artikelnummer
MM-AF-90	65 g	A, CH, D	20 Stk	2062981

Schienenfuss MM-R-16-36



Anwendungen

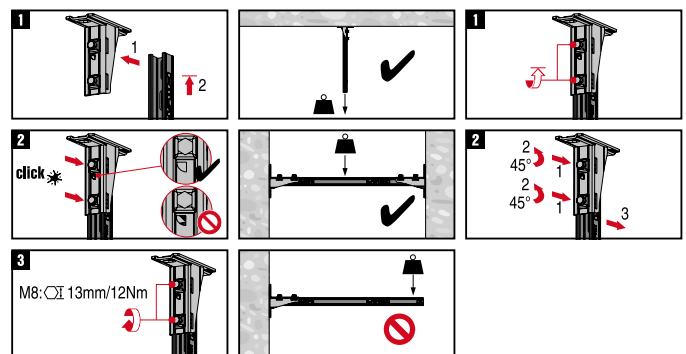
- Anbindung von Montageschienen System MM an beliebige Untergründe

Vorteile

- Vormontiert für schnelle Montage
- Zuverlässig und einfach
- Extrem einfache Justierung des vormontierten Systems

Technische Daten

Werkstoffzusammensetzung	Material: DC04 – DIN EN 10130, Platte: DD11 – DIN EN 10111
Oberflächenbehandlung	Galvanisch verzinkt



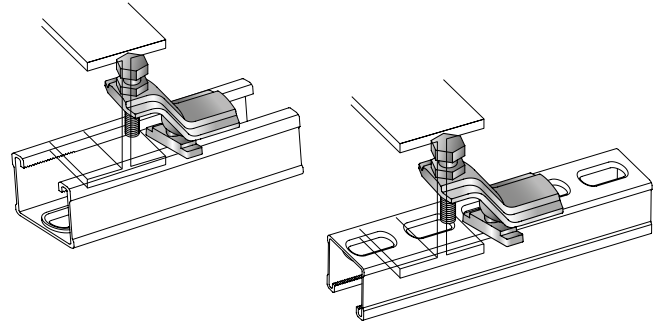
Bestellbezeichnung	Zu verwenden mit	Gewinde – M	Schlüsselweite	Drehmoment	Gewicht	Verfügbar in	Verpackt zu	Artikelnummer
MM-R-16-36	MM-C-16, MM-C-30, MM-C-36	M8	13 mm	12 Nm	424 g	A, CH, D	10 Stk	418762

Schienenfuss	Maximale Zuglast		Maximale Scherlast		Drehmoment
	Schiene 1	Schiene 2	Schiene 1	Schiene 2	
MM-R-16-36 M8	1.2 kN	1.5 kN	1.0 kN	1.0 kN	12 Nm

Schiene 1: MM-C-16, MM-C-30
Schiene 2: MM-C-36
Die dargestellten Lasten sind empfohlene Lastwerte und entsprechen den Designwerten, die auf der Einwirkungsseite durch 1,4 geteilt werden.

Trägerklammer MM-T-16-36

1



Anwendungen

- Befestigung aller drei MM-Schienentypen an Stahlträgern
- Die Trägerklammer passt an alle gängigen T-Träger (max. Klemmdicke 23 mm)

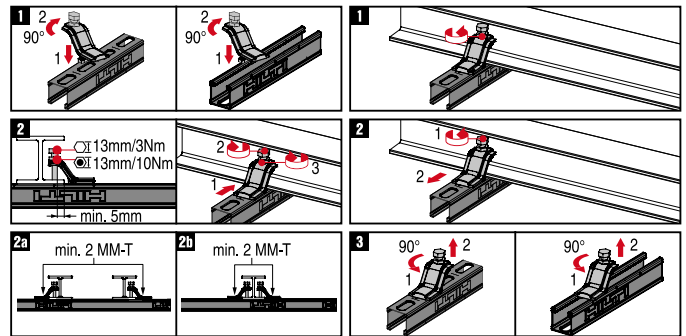
Vorteile

- Einfache Justierung in die richtige Position
- Extrem schnelle Montage von Montageschienen System MM an Stahlträger ohne bohren oder schweißen

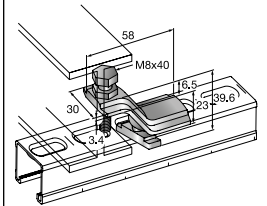


Technische Daten

Werkstoffzusammensetzung	EN-GJMB-550-4 – DIN EN 1562
Oberflächenbehandlung	Galvanisch verzinkt

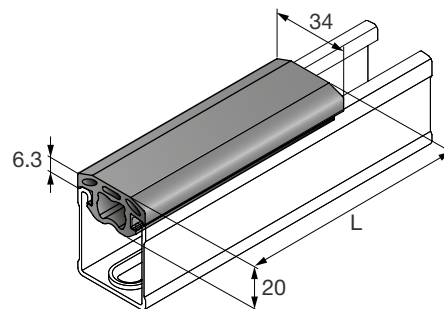


Bestellbezeichnung	Zu verwenden mit	Gewinde – M	Schlüsselweite	Gewicht	Verfügbar in	Verpackt zu	Artikelnummer
MM-T-16-36	MM-C-16, MM-C-30, MM-C-36	M8	13 mm	112 g	A, CH, D	20 Stk	418763



Trägerklammer	Maximale Zuglast	
	Schiene 1	Schiene 2
MM-T-16-36 M8	1.2 kN	2.5 kN
Schiene 1: MM-C-16, MM-C-30		
Schiene 2: MM-C-36		
Die dargestellten Lasten sind empfohlene Lastwerte und entsprechen den Designwerten, die auf der Einwirkungsseite durch 1,4 geteilt werden.		

Gummieinlage MM-RI



1

Anwendungen

- Schalldämmung von Montageschienen System-MM im Lüftungsbau
- Als Dämmlage zwischen M8- bzw. M10-Gewindestangen und Lüftungskanälen
- Zur Trennung von Montageelementen und Schiene

Vorteile

- Passend für alle MM-Schienenprofiltypen und M8/M10-Gewindestangen
- Verhindert den direkten Kontakt zwischen Luftkanal und Schiene
- Schnelles und einfaches Einlegen in die Montageschiene

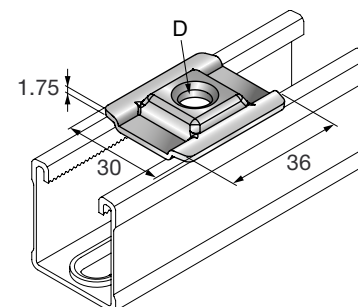


Technische Daten

Werkstoffzusammensetzung	EPDM
Alterungsbeständigkeit	Geprüft nach DIN 53508 und 53509
Temperaturbeständigkeit	-40°-110°C
Beständigkeit	UV-Licht, verdünnte Säuren und Basen, Alkohollösungen, Wasser und Lösungen auf Wasserbasis
Dämmmaterialhärte	55° ± 5° Shore A
Geräuschminderung	13 dB (A)
Technische Bewertung/ Zulassung	Schallschutzgeprüft für DIN 4109

Bestellbezeichnung	Zu verwenden mit	Länge - L	Gewicht	Verfügbar in	Verpackt zu	Artikelnummer
MM-RI 10cm	MM-C-16, MM-C-30, MM-C-36	0.1 m	34.4 g	A, CH, D	100 Stk	418768
MM-RI 20m	MM-C-16, MM-C-30, MM-C-36	20 m	6880 g	A, CH, D	1 Stk	418767

Unterlegplatte MM-CW



Anwendungen

- Unterstützung abgehängter Montagesysteme mit Schienen und Gewindestangen
- In Verbindung mit Montageschienen System MM, Flügelmuttern und Konsolen
- Zur Unterstützung bei abgehängten Schienen System-MM

Vorteile

- Passt perfekt zum MM-Schienensystem
- Passgenaue Geometrie verhindert seitliches Verrutschen



Technische Daten

Werkstoffzusammensetzung	DD11 - DIN EN 10111
Oberflächenbehandlung	Galvanisch verzinkt
Technische Bewertung/ Zulassung	Feuerwiderstandsprüfung IBMB 3074-068-12

Bestellbezeichnung	Zu verwenden mit	Bohrlochdurchmesser - D	Gewicht	Verfügbar in	Verpackt zu	Artikelnummer
MM-CW M8	MM-C-16, MM-C-30, MM-C-36	8.6 mm	16 g	A, CH, D	20 Stk	418769
MM-CW M10	MM-C-16, MM-C-30, MM-C-36	10.6 mm	16 g	A, CH, D	20 Stk	418770

Schienenendkappe MM-E

1

Anwendungen

- Kantenschutz für Montageschienen System MM

Vorteile

- Passend für alle MM-Montageschienen



Technische Daten

Werkstoffzusammensetzung Polypropylen (PP)

Bestellbezeichnung	Zu verwenden mit	Gewicht	Verfügbar in	Verpackt zu	Artikelnummer	
MM-E-16	MM-C-16	2 g	A, CH, D	50 Stk	418773	
MM-E-30	MM-C-30	4 g	A, CH, D	50 Stk	418774	
MM-E-36	MM-C-36	5 g	A, CH, D	50 Stk	418775	

Ausgezeichnetes Design für höchste Produktivität.

Hilti System MM.



Das MM-System ist speziell auf die Anwendungen in der Sanitär-, Heizungs- und Lüftungsmontage abgestimmt.

Zur Vereinfachung des Arbeitsablaufs können die vormontierten Anbindungselemente schnell und bequem in der Schiene vorfixiert werden. Durch leichten Druck verriegeln sie sich im Schienenprofil mit einem hörbaren „Klick“ und können nicht mehr verrutschen. Ein Nachjustieren oder Ausrichten ist dennoch problemlos möglich.

Die schnelle Montage spart wertvolle Zeit. Die Gestaltung der einzelnen Bauteile trägt dem Systemgedanken und der selbsterklärenden Benutzung des auf Anwendungs-komfort und Geschwindigkeit ausgelegten Montagesystems Rechnung.



Schienensystem MQ, mittel

Montageschienen und Konsolen

Montageschiene MQ	2.2
Montageschiene (ohne Langlöcher) MQ-U	2.4
Montageschiene doppelt MQ-D	2.5
Technische Daten für Montageschienen MQ	2.7
Konsole MQK	2.10
Konsole (Doppelschiene) MQK-D	2.12
Winkelstütze MQK-S	2.12
Technische Daten für Konsolen MQK	2.13

Schienensystem Komponenten

Verbindungsknopf MQN-C	2.14
Verbindungsknopf MQN-CP	2.15
Verbindungsknopf MQN-B	2.16
Flügelmutter MQM	2.17
Flügelmutter massiv MQM-M12	2.17
Schellenanbindung MQA-S	2.18
Vormontierte Schellenanbindung MQA-ST	2.19
Schellenanbindung MQA-H	2.20
Schellenanbindung mit Adapter (Zoll) MQA	2.21
Schellenanbindung MQA-B	2.21
3D-System MQ3D	2.22
Vormontierter Winkel MQW-Q2	2.23
Vormontierter Winkel MQW-H2-CP	2.24
Winkel MQW 90°	2.25
Winkelkonsole MQW-S	2.27
Winkel MQW 45°/135°	2.28
Schienenverbinder (flach) MQV	2.29
Längsverbinder MQV-12	2.30
Schienenverbinder MQV-41/-72	2.30
Verbinder MQV-2D	2.31
Verbinder MQV-3D	2.32

Komponenten Untergrundbefestigung

Schienenfuss MQV-2/2 D	2.33
Verbindungswinkel MQW-L	2.33
Schienenfuss MQP-1	2.34
Schienenfuss MQP-2	2.34
Schienenfuss MQP-45	2.35
Schienenfuss MQP-2/1	2.35
Vormontierter Schienenfuß MQP-41-CP	2.36
Schienenfuss MQP	2.37
Universalgelenk MQP-U	2.38
Gelenkfuss MQP	2.39
Wandhalterung MQP-E	2.40
Bride (Schiene an Schiene) MQB	2.41
Bride (Schiene an Beton) MQB	2.42
Trägerklammer MQT	2.43
Trägerklammer MQT-U	2.44
Klemmkonsole MQT-K	2.45
Trägerklammer MQT-M	2.45
Trägerklammer MQT-41	2.46
Schienenverbinder, Schubsicherung MQZ	2.47

MQ-Seismik Portfolio

Stabversteifung MQS-RS	2.48
Verbinder MQS-C	2.48
Verbinder MQS-CD	2.48
Erdbebenscharnier MQS-A-8	2.48
Erdbebenscharnier MQS-A-10	2.48
Erdbebenscharnier MQS-A-12	2.48
Erdbebenscharnier MQS-A-16	2.48
Erdbebenscharnier MQS-AC-10	2.48
Erdbebenscharnier MQS-AC-12	2.48
Erdbebenscharnier MQS-ACD-10	2.48
Erdbebenscharnier MQS-ACD-12	2.48
Stütze MQS-B	2.48
Scharnier MQS-AB-8	2.48
Scharnier MQS-AB-10	2.48
Scharnier MQS-AB-12	2.48
Scharnier MQS-AB-16	2.48
Winkel MQS-W	2.48
Winkel MQS-W-41 set	2.48
Winkel MQS-W-72 set	2.48
Winkel MQS-W-41D set	2.48
Scharnier MQS-H-8	2.48
Scharnier MQS-H-10	2.48
Scharnier MQS-H-12	2.48
Scharnier MQS-CH	2.48
Stütze MQ3D-AS	2.48

Zubehör

Schienenendkappe MQZ-E	2.49
Gummieinlage MQZ-RI	2.50
Lochplatte MQZ-L	2.50
Lochplatte MQZ-P	2.51
Montagescheibe MQZ-U	2.51
Schnellmontagerad MQZ-TW	2.52
Schiebemutter SR-SMA	2.52
Grundplatte MQG-2	2.53
Querverbinder MQI-K	2.53
Wandanschluss MQI-W	2.54
Trägeranbindung MQI-AT	2.54
Gelenkkopf MQI-AV	2.55
Verbinder MQI-LV	2.55
Spannschloss MQI-AS	2.55
Montageschlüssel MQZ-SVS	2.56
Steckschlüssel für Installationsanwendungen	2.56

Montageschiene MQ

2

Anwendungen

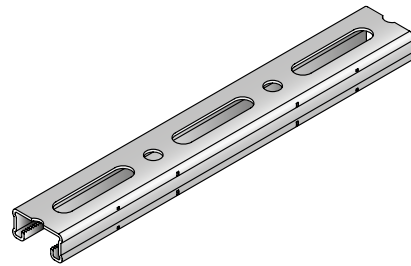
- Empfohlen für die Montage in trockenen Innenräumen
- Rohrleitungsbau
- Lüftungskanäle

Vorteile

- Verzahntes C-Profil
- Rastermarkierungen als Installations-, Montage- und Ablänghilfe
- Modulares Schienensystem

Technische Daten

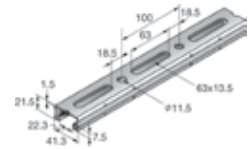
Werkstoffzusammensetzung	S250GD – DIN EN 10346
Oberflächenbehandlung	Senzimirverzinkt



Montageschiene MQ-21.5



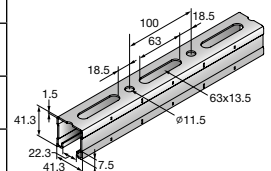
Bestellbezeichnung	Höhe	Länge	Werkstoffstärke	Gewicht pro Längenmeter	Technische Bewertung/Zulassung	Verfügbar in	Verpackt zu	Artikelnummer
MQ-21.5 2m	21.5 mm	2 m	1.5 mm	1135 g	ETA-18/0119, GL anerkannt (19375-11HH)	A, CH, D	2 m	2184771
MQ-21.5 3m	21.5 mm	3 m	1.5 mm	1135 g	ETA-18/0119, GL anerkannt (19375-11HH)	A, CH, D	3 m	2184772
MQ-21.5 6m	21.5 mm	6 m	1.5 mm	1135 g	ETA-18/0119, GL anerkannt (19375-11HH)	A, CH, D	6 m	2184773
Set MQ-21.5 2m (30)	21.5 mm	2 m	1.5 mm	1135 g	ETA-18/0119, GL anerkannt (19375-11HH)	CH	60 m	2207415
Set MQ-21.5 3m (30)	21.5 mm	3 m	1.5 mm	1135 g	ETA-18/0119, GL anerkannt (19375-11HH)	CH	90 m	2207416
Set MQ-21.5 6m (30)	21.5 mm	6 m	1.5 mm	1135 g	ETA-18/0119, GL anerkannt (19375-11HH)	CH	180 m	2207417
Set MQ-21.5 3m (50)	21.5 mm	3 m	1.5 mm	1135 g	ETA-18/0119, GL anerkannt (19375-11HH)	D	150 m	2208924
Set MQ-21.5 6m (50)	21.5 mm	6 m	1.5 mm	1135 g	ETA-18/0119, GL anerkannt (19375-11HH)	D	300 m	2208925



Montageschiene MQ-41-L



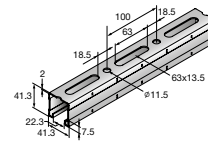
Bestellbezeichnung	Höhe	Länge	Werkstoffstärke	Gewicht pro Längenmeter	Technische Bewertung/Zulassung	Verfügbar in	Verpackt zu	Artikelnummer
MQ-41-L 2m	41 mm	2 m	1.5 mm	1600 g	ETA-18/0119	A CH D	16 m	2156034 2141966 2155538
MQ-41-L 3m	41 mm	3 m	1.5 mm	1600 g	ETA-18/0119	CH	3 m	2141965
MQ-41-L 6m	41 mm	6 m	1.5 mm	1600 g	ETA-18/0119	A, CH, D	6 m	2141964
Set MQ-41-L 2m (32)	41 mm	2 m	1.5 mm	1600 g	ETA-18/0119	CH	64 m	2156037
Set MQ-41-L 3m (30)	41 mm	3 m	1.5 mm	1600 g	ETA-18/0119	CH	90 m	2155737
Set MQ-41-L 6m (30)	41 mm	6 m	1.5 mm	1600 g	ETA-18/0119	CH A	180 m	2155736 2156033
Set MQ-41-L 6m (50)	41 mm	6 m	1.5 mm	1600 g	ETA-18/0119	D	300 m	2155536



Montageschiene MQ-41



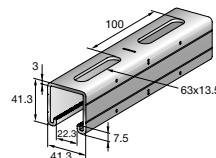
Bestellbezeichnung	Höhe	Länge	Werkstoffstärke	Gewicht pro Längenmeter	Technische Bewertung/Zulassung	Verfügbar in	Verpackt zu	Artikelnummer
MQ-41 2m	41 mm	2 m	2 mm	2080 g	ETA-18/0119, GL anerkannt (19375-11HH), BZS	A, CH, D	2 m	304559
MQ-41 3m	41 mm	3 m	2 mm	2080 g	ETA-18/0119, GL anerkannt (19375-11HH), BZS	A, CH, D	3 m	369591
MQ-41 6m	41 mm	6 m	2 mm	2080 g	ETA-18/0119, GL anerkannt (19375-11HH), BZS	A, CH, D	6 m	369592
Set MQ-41 2m (30)	41 mm	2 m	2 mm	2080 g	ETA-18/0119, GL anerkannt (19375-11HH), BZS	CH	60 m	2138025
Set MQ-41 3m (30)	41 mm	3 m	2 mm	2080 g	ETA-18/0119, GL anerkannt (19375-11HH), BZS	CH A	90 m	2138026 2146946
Set MQ-41 6m (30)	41 mm	6 m	2 mm	2080 g	ETA-18/0119, GL anerkannt (19375-11HH), BZS	CH A	180 m	2138027 2146947
Set MQ-41 3m (50)	41 mm	3 m	2 mm	2080 g	ETA-18/0119, GL anerkannt (19375-11HH), BZS	D	150 m	2123780
Set MQ-41 6m (50)	41 mm	6 m	2 mm	2080 g	ETA-18/0119, GL anerkannt (19375-11HH), BZS	D	300 m	2123781



Montageschiene MQ-41/3



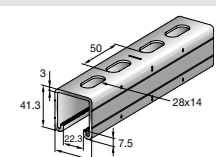
Bestellbezeichnung	Höhe	Länge	Werkstoffstärke	Gewicht pro Längenmeter	Technische Bewertung/Zulassung	Verfügbar in	Verpackt zu	Artikelnummer
MQ-41/3 3m	41 mm	3 m	3 mm	2910 g	ETA-18/0119, ETA-18/0133, Feuerwiderstandsprüfung IBMB 3054/48/12, Feuerwiderstandsprüfung IBMB 3022-9626	A, D	3 m	369596
MQ-41/3 6m	41 mm	6 m	3 mm	2910 g	ETA-18/0119, ETA-18/0133, Feuerwiderstandsprüfung IBMB 3054/48/12, Feuerwiderstandsprüfung IBMB 3022-9626	A, CH, D	6 m	369597
Set MQ-41/3 3m (30)	41 mm	3 m	3 mm	2910 g	ETA-18/0119, ETA-18/0133, Feuerwiderstandsprüfung IBMB 3054/48/12, Feuerwiderstandsprüfung IBMB 3022-9626	A	90 m	2146948
Set MQ-41/3 6m (30)	41 mm	6 m	3 mm	2910 g	ETA-18/0119, ETA-18/0133, Feuerwiderstandsprüfung IBMB 3054/48/12, Feuerwiderstandsprüfung IBMB 3022-9626	CH A	180 m	2138028 2146949
Set MQ-41/3 3m (50)	41 mm	3 m	3 mm	2910 g	ETA-18/0119, ETA-18/0133, Feuerwiderstandsprüfung IBMB 3054/48/12, Feuerwiderstandsprüfung IBMB 3022-9626	D	150 m	2123782
Set MQ-41/3 6m (50)	41 mm	6 m	3 mm	2910 g	ETA-18/0119, ETA-18/0133, Feuerwiderstandsprüfung IBMB 3054/48/12, Feuerwiderstandsprüfung IBMB 3022-9626	D	300 m	2123783



Montageschiene MQ-41/3 LL

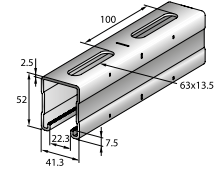


Bestellbezeichnung	Höhe	Länge	Werkstoffstärke	Gewicht pro Längenmeter	Technische Bewertung/Zulassung	Verfügbar in	Verpackt zu	Artikelnummer
MQ-41/3 3m LL	41 mm	3 m	3 mm	2910 g	ETA-18/0119, ETA-18/0133 Feuerwiderstandsprüfung IBMB 3054-48-12	A, D	3 m	2048102
MQ-41/3 6m LL	41 mm	6 m	3 mm	2910 g	ETA-18/0119, ETA-18/0133 Feuerwiderstandsprüfung IBMB 3054-48-12	A, CH, D	6 m	2048103



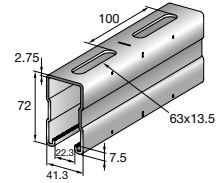
Montageschiene MQ-52

Bestellbezeichnung	Höhe	Länge	Werkstoffstärke	Gewicht pro Längenmeter	Technische Bewertung/Zulassung	Verfügbar in	Verpackt zu	Artikelnummer
MQ-52 3m	52 mm	3 m	2.5 mm	2942 g		A, D	3 m	373795
MQ-52 6m	52 mm	6 m	2.5 mm	2942 g		A, CH, D	6 m	369598
Set MQ-52 6m (30)	52 mm	6 m	2.5 mm	2942 g		A CH	180 m	2147010 2157447
Set MQ-52 6m (50)	52 mm	6 m	2.5 mm	2942 g		D	300 m	2123784



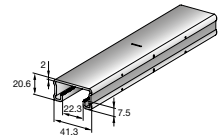
Montageschiene MQ-72

Bestellbezeichnung	Höhe	Länge	Werkstoffstärke	Gewicht pro Längenmeter	Technische Bewertung/Zulassung	Verfügbar in	Verpackt zu	Artikelnummer
MQ-72 3m	72 mm	3 m	2.75 mm	4101 g		A, D	3 m	373797
MQ-72 6m	72 mm	6 m	2.75 mm	4101 g		A, CH, D	6 m	369599
Set MQ-72 6m (30)	72 mm	6 m	2.75 mm	4101 g		A CH	180 m	2147011 2157448
Set MQ-72 6m (50)	72 mm	6 m	2.75 mm	4101 g		D	300 m	2123785



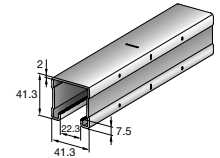
Montageschiene (ohne Langlöcher) MQ-21 U

Bestellbezeichnung	Höhe	Länge	Werkstoffstärke	Gewicht pro Längenmeter	Technische Bewertung/Zulassung	Verfügbar in	Verpackt zu	Artikelnummer
MQ-21 U 6m	21 mm	6 m	2 mm	1565 g	GL anerkannt (19375-11HH)	CH, D	6 m	369588



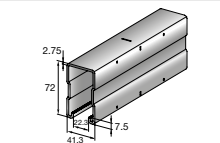
Montageschiene (ohne Langlöcher) MQ-41 U

Bestellbezeichnung	Höhe	Länge	Werkstoffstärke	Gewicht pro Längenmeter	Technische Bewertung/Zulassung	Verfügbar in	Verpackt zu	Artikelnummer
MQ-41 U 6m	41 mm	6 m	2 mm	2207 g	VDE Test Potenzialausgleich MQ-System, GL anerkannt (19375-11HH)	CH, D	6 m	369595



Montageschiene (ohne Langlöcher) MQ-72 U

Bestellbezeichnung	Höhe	Länge	Werkstoffstärke	Gewicht pro Längenmeter	Technische Bewertung/Zulassung	Verfügbar in	Verpackt zu	Artikelnummer
MQ-72 U 6m	72 mm	6 m	2.75 mm	4286 g		CH, D	6 m	370593



Montageschiene doppelt MQ-D

Anwendungen

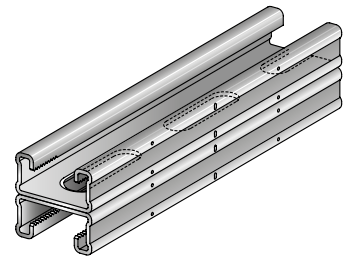
- Empfohlen für die Montage in trockenen Innenräumen
- Rohrleitungsbau
- Lüftungskanäle

Vorteile

- Verzahntes C-Profil
- Ansprechendes Erscheinungsbild
- Rastermarkierungen als Installations-, Montage- und Ablänghilfe

Technische Daten

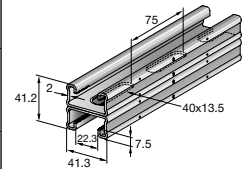
Werkstoffzusammensetzung	S250GD – DIN EN 10346
Oberflächenbehandlung	Sendzimirverzinkt



Montageschiene doppelt MQ-21 D



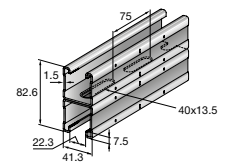
Bestellbezeichnung	Höhe	Länge	Werkstoffstärke	Gewicht pro Längeneinheit	Technische Bewertung/Zulassung	Verfügbar in	Verpackt zu	Artikelnummer
MQ-21 D 3m	41 mm	3 m	2 mm	2904 g	GL anerkannt (19375-11HH), BZS	A, CH, D	3 m	369601
MQ-21 D 6m	41 mm	6 m	2 mm	2904 g	GL anerkannt (19375-11HH), BZS	A, CH, D	6 m	369602
Set MQ-21 D 3m (30)	41 mm	3 m	2 mm	2904 g	GL anerkannt (19375-11HH), BZS	CH	90 m	2138023
Set MQ-21 D 6m (30)	41 mm	6 m	2 mm	2904 g	GL anerkannt (19375-11HH), BZS	CH, A	180 m	2138024 2147012
Set MQ-21 D 6m (50)	41 mm	6 m	2 mm	2904 g	GL anerkannt (19375-11HH), BZS	D	300 m	2123786



Montageschiene doppelt MQ-41D-L



Bestellbezeichnung	Höhe	Länge	Werkstoffstärke	Gewicht pro Längeneinheit	Zulassungen	Verfügbar in	Verpackt zu	Artikelnummer
MQ-41D-L 6m	83 mm	6 m	1.5 mm	3253 g	GL anerkannt (19375-11HH), BZS	A, CH, D	6 m	2148546
Set MQ 41D-L 6m (30)	83 mm	6 m	1.5 mm	3253 g	GL anerkannt (19375-11HH), BZS	CH	180 m	2181086
Set MQ-41D-L 6m (50x6) Multipack	83 mm	6 m	1.5 mm	3253 g	GL anerkannt (19375-11HH), BZS	D	300 m	2181294

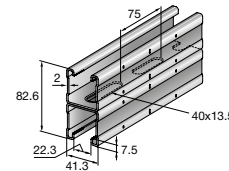


Montageschiene doppelt MQ-41 D

2

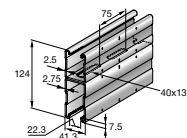


Bestellbezeichnung	Höhe	Länge	Werkstoffstärke	Gewicht pro Längenmeter	Technische Bewertung/Zulassung	Verfügbar in	Verpackt zu	Artikelnummer
MQ-41 D 3m	83 mm	3 m	2 mm	4188 g	ETA-18/0133, Feuerwiderstandsprüfung IBMB 3022-9626	A, CH, D	3 m	369603
MQ-41 D 6m	83 mm	6 m	2 mm	4188 g	ETA-18/0133, Feuerwiderstandsprüfung IBMB 3022-9626	A, CH, D	6 m	369604
Set MQ-41 D 6m (30)	83 mm	6 m	2 mm	4188 g	ETA-18/0133, Feuerwiderstandsprüfung IBMB 3022-9626	CH A	180 m	2138029 2147013
Set MQ-41 D 6m (50)	83 mm	6 m	2 mm	4188 g	ETA-18/0133, Feuerwiderstandsprüfung IBMB 3022-9626	D	300 m	2123787



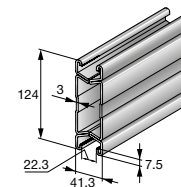
Montageschiene doppelt MQ-52-72 D

Bestellbezeichnung	Höhe	Länge	Werkstoffstärke	Gewicht pro Längenmeter	Zulassungen	Verfügbar in	Verpackt zu	Artikelnummer
MQ-52-72 D 3m	124 mm	3 m	2.5 mm, 2.75 mm	7078 g		A, D	3 m	373799
MQ-52-72 D 6m	124 mm	6 m	2.5 mm, 2.75 mm	7078 g		A, CH, D	6 m	369605
Set MQ-52-72 D 6m (25)	124 mm	6 m	2.5 mm, 2.75 mm	7078 g		CH	150 m	2157449



Montageschiene doppelt MQ-124X D

Bestellbezeichnung	Höhe	Länge	Werkstoffstärke	Gewicht pro Längenmeter	Technische Bewertung/Zulassung	Verfügbar in	Verpackt zu	Artikelnummer
MQ-124X D 6m	124 mm	6 m	3 mm	9841 g		A, CH, D	6 m	369606
Set MQ-124X-D 6m (25)	124 mm	6 m	3 mm	9841 g		CH	150 m	2157480



Technische Daten für Schienen-Profile MQ (verzinkt)

Achsendefinition															
			MQ-21.5	MQ-41-L	MQ-41	MQ-41/3	MQ-52	MQ-72	MQ-21 D	MQ-41 D	MQ-41 D-L	MQ-52-72 D	MQ-124XD		
Wandstärke	t [mm]		1,5	1,5	2,0	3,0	2,5	2,75	2,0	2,0	1,5	2,5/2,75	3,0		
Querschnittsfläche	A [mm²]		142,71	199,57	263,62	375,88	378,74	527,55	372,33	545,97	412,57	916,19	1253,16		
Schienengewicht	[kg/m]		1,135	1,60	2,08	2,91	2,94	4,10	2,90	4,19	3,20	7,08	9,84		
Lieferlänge	[m]		2/3/6	3/6	2/3/6	3/6	6	6	3/6	3/6	3/6	6	6		
Material															
S 250 GD (DIN EN 10346)			•	•	•	•	•	•	•	•	•	•	•		
Zulässige Spannung	δ_{zul} [N/mm²]		207,8	188,3	188,3	188,3	188,3	188,3	188,3	188,3	188,3	188,3	162,3		
E-Modul	[N/mm²]		210000	210000	210000	210000	210000	210000	210000	210000	210000	210000	210000		
Oberfläche															
sendzimirverzinkt (DIN EN ISO 1401)			•	•	•	•	•	•	•	•	•	•	•		
Querschnittswerte y-Achse															
Schwerpunktachse A	e_1 [mm]		11,65	21,44	21,69	22,07	27,27	37,42	20,60	41,30	41,30	62,32	62,00		
Schwerpunktachse B	e_2 [mm]		9,85	19,86	19,61	19,23	24,73	34,58	20,60	41,30	41,30	61,68	62,00		
Flächenträgheitsmoment	I_y [cm⁴]		0,92	4,48	5,88	7,70	12,42	30,99	5,26	32,36	25,57	121,06	190,88		
Widerstandsmoment A	W_{y1} [cm³]		0,79	2,09	2,71	3,49	4,55	8,28	2,55	7,83	6,19	19,42	30,79		
Trägheitsradius	i_y [cm]		0,80	1,50	1,48	1,43	1,81	2,42	1,19	2,44	6,19	3,64	3,90		
zulässiges Moment ²⁾	M_y [Nm]		164	394	511	657	858	1560	480	1475	1166	3658	4999		
z-Achse															
Flächenträgheitsmoment	I_z [cm⁴]		3,74	5,90	7,69	10,79	11,17	15,89	9,25	15,41	12,12	27,08	32,07		
Widerstandsmoment	W_z [cm³]		1,81	2,86	3,72	5,23	5,41	7,70	4,48	7,46	5,87	13,11	15,53		
Trägheitsradius	i_z [cm]		1,62	1,72	1,69	1,70	1,72	1,74	1,58	1,68	1,71	1,72	1,60		

• Die zulässige Spannung ergibt sich aus $\sigma_{0,7}/\gamma_{M0}$ mit $\gamma = 1,4$. $\sigma_{0,7}$ ergibt sich aus der erhöhten Streckgrenze bzgl. Kaltumformung nach EN 1993-1-3: 2010: $\sigma_{0,7} = f_{yk}/\gamma_{M0}$ mit $\gamma_{M0} = 1,1$. Daraus ergibt sich ein Sicherheitsbeiwert von $\gamma = 1,54$ gegenüber der Streckgrenze.
 1) $M_y = \delta_{zul} \times \min. (W_{y1})$

- Profilauswahl:**
- Für die angegebenen Daten wird ein Einfeldträger mit einer Einzellast F in Trägermitte L/2 zugrundegelegt.
 - Wirken mehrere Lasten auf einen Einfeldträger, so können diese addiert und als mittige Einzellast betrachtet werden. Mit diesem Vorgehen liegen Sie auf der sicheren Seite (← Profilauswahltablelle).
 - Bei den angegebenen maximalen Spannweiten L wird die zulässige Stahlspannung sowie die maximale Durchbiegung L/200 nicht überschritten.
 - Das Eigengewicht der Schiene ist berücksichtigt.

Technische Daten für Schienen-Profile MQ (max. Spannweite/Durchbiegung bei Einzellast)

Last F [kN]	MQ-21.5		MQ-41-L		MQ-41		MQ-41/3		MQ-52		MQ-72		MQ-21D		MQ-41D		MQ-41D-L		MQ-52-72D		MQ-124XD	
	L	f	L	f	L	f	L	f	L	f	L	f	L	f	L	f	L	f	L	f	L	f
0,25	133	6.7	285	14.2	316	15.8	351	17.5	435	21.7	600	27.9	295	14.7	600	27.0	591	29.6	600	9.1	600	6.9
0,50	95	4.8	208	10.4	234	11.7	266	13.3	334	16.7	498	24.9	221	11.0	507	25.2	466	23.3	600	13.5	600	9.8
0,75	78	3.9	172	8.6	193	9.7	221	11.1	279	13.9	426	21.3	184	9.2	434	21.6	394	19.7	600	18.0	600	12.6
1,00	65	3.0	149	7.5	168	8.4	194	9.7	245	12.2	377	18.8	160	8.0	385	19.2	347	17.4	600	22.4	600	15.4
1,25	52	1.9	125	5.5	151	7.5	174	8.7	220	11.0	342	17.1	144	7.2	348	17.4	313	15.7	600	26.8	600	18.2
1,50	44	1.4	105	3.8	133	6.2	159	8.0	202	10.1	314	15.7	127	5.8	321	16.0	288	14.4	588	29.3	600	21.0
1,75	37	1.0	90	2.8	114	4.5	148	7.4	187	9.4	292	14.6	109	4.3	299	14.9	260	12.3	553	27.6	600	23.8
2,00	33	0.8	79	2.2	100	3.5	130	5.7	169	7.9	275	13.7	95	3.3	280	14.0	229	9.5	523	26.1	600	26.6
2,25	-	-	70	1.7	89	2.8	116	4.6	151	6.3	260	13.0	85	2.6	256	11.9	204	7.6	497	24.8	600	29.4
2,50	-	-	63	1.4	80	2.2	104	3.7	136	5.1	245	12.0	77	2.1	232	9.7	184	6.2	474	23.7	580	29.0
2,75	-	-	57	1.1	73	1.9	95	3.1	124	4.2	223	10.0	70	1.8	211	8.1	168	5.1	454	22.7	558	27.9
3,00	-	-	52	1.0	67	1.6	87	2.6	114	3.5	205	8.4	64	1.5	194	6.8	154	4.3	437	21.8	537	26.9
3,50	-	-	45	0.7	57	1.1	75	1.9	98	2.6	176	6.2	55	1.1	167	5.1	132	3.2	402	19.5	503	25.1
4,00	-	-	39	0.5	50	0.9	66	1.5	85	2.0	155	4.8	48	0.8	146	3.9	116	2.4	355	15.2	472	23.5
4,50	-	-	35	0.4	45	0.7	58	1.1	76	1.6	138	3.8	43	0.7	130	3.1	103	1.9	317	12.1	425	18.9
5,00	-	-	32	0.3	40	0.6	52	0.9	68	1.3	124	3.1	38	0.5	117	2.5	93	1.6	287	9.9	385	15.6
6,00	-	-	-	-	-	-	44	0.6	57	0.9	104	2.1	-	-	98	1.7	78	1.1	240	7.0	325	11.0
7,00	-	-	-	-	-	-	37	0.5	49	0.7	89	1.6	-	-	84	1.3	67	0.8	207	5.1	280	8.2
8,00	-	-	-	-	-	-	33	0.4	43	0.5	78	1.2	-	-	74	1.0	58	0.6	181	4.0	246	6.3

Auswahlbeispiel:
 • 1,0 kN (≈ 100 kg) sollen über eine Schienenspannweite von L = 100 cm abgetragen werden (Einfeldträger).
Lösung:
 • Zeile mit der Last F = 1,0 kN wählen.
 • Die Schienen MQ-41-L bis MQ-124XD können verwendet werden, da die zulässige Spannweite (Tabellenwert) grösser, gleich ist als die erforderliche Spannweite (L = 100 cm).

Technische Daten für Schienen-Profile MQ (max. Spannweite/Durchbiegung bei Gleichlast)

2

Last F [kN]	Max. Spannweite L [cm]/Durchbiegung f [mm], max. L/200 bei Gleichlast																					
	MQ-21.5		MQ-41-L		MQ-41		MQ-41/3 MQ-41/3LL		MQ-52		MQ-72		MQ-21D		MQ-41D		MQ-41D-L		MQ-52-72D		MQ-124XD	
	L	f	L	f	L	f	L	f	L	f	L	f	L	f	L	f	L	f	L	f	L	f
0,25	166	8.3	344	17.2	376	18.8	409	20.4	501	24.9	600	21.4	347	17.3	600	20.8	600	23.2	600	7.5	600	5.9
0,50	120	6.0	258	12.9	288	14.4	323	16.1	402	20.1	581	29.0	271	13.5	589	29.2	552	27.6	600	10.2	600	7.7
0,75	99	4.9	215	10.7	241	12.0	273	13.6	343	17.1	510	25.4	228	11.4	518	25.8	478	23.9	600	13.0	600	9.4
1,00	86	4.3	187	9.4	211	10.5	241	12.0	303	15.1	458	22.9	200	10.0	466	23.2	426	21.3	600	15.8	600	11.2
1,25	77	3.8	168	8.4	190	9.5	217	10.9	274	13.7	419	20.9	180	9.0	427	21.3	387	19.4	600	18.5	600	12.9
1,50	70	3.5	154	7.7	174	8.7	200	10.0	252	12.6	388	19.4	165	8.3	395	19.7	357	17.9	600	21.3	600	14.7
1,75	65	3.2	143	7.1	161	8.1	185	9.3	235	11.7	363	18.1	154	7.7	370	18.4	333	16.7	600	24.1	600	16.4
2,00	61	3.0	134	6.7	151	7.5	174	8.7	220	11.0	342	17.1	144	7.2	348	17.4	313	15.7	600	26.8	600	18.2
2,25	57	2.9	126	6.3	143	7.1	164	8.2	208	10.4	324	16.2	136	6.8	330	16.5	297	14.8	600	29.6	600	19.9
2,50	52	2.4	120	6.0	135	6.8	156	7.8	198	9.9	308	15.4	129	6.5	315	15.7	282	14.1	579	28.9	600	21.7
2,75	48	2.0	114	5.7	129	6.5	149	7.4	189	9.4	295	14.7	123	6.2	301	15.0	270	13.5	557	27.8	600	23.4
3,00	44	1.7	105	4.8	124	6.2	143	7.1	181	9.0	283	14.1	118	5.9	289	14.4	259	12.9	537	26.8	600	25.2
3,50	37	1.2	90	3.5	114	5.7	132	6.6	168	8.4	263	13.1	109	5.4	269	13.4	240	12.0	503	25.1	600	28.7
4,00	33	1.0	79	2.7	100	4.4	124	6.2	157	7.9	247	12.3	95	4.1	252	12.6	225	11.2	474	23.7	580	29.0
4,50	-	-	70	2.1	89	3.4	116	5.7	148	7.4	233	11.6	85	3.3	238	11.9	204	9.4	450	22.5	552	27.6
5,00	-	-	63	1.7	80	2.8	104	4.6	136	6.3	222	11.1	77	2.7	226	11.3	184	7.7	429	21.4	528	26.4
6,00	-	-	52	1.2	67	1.9	87	3.2	114	4.4	203	10.1	64	1.8	194	8.5	154	5.4	394	19.7	487	24.4
7,00	-	-	45	0.9	57	1.4	75	2.4	98	3.3	176	7.8	55	1.4	167	6.3	132	4.0	367	18.3	455	22.7
8,00	-	-	39	0.7	50	1.1	66	1.8	85	2.5	155	6.0	48	1.0	146	4.8	116	3.0	344	17.2	428	21.4

Lastwerte basierend auf Belastung und Durchbiegung, ohne Berücksichtigung von Biegedrillknicken. Unsere PROFIS MSE-Software ermöglicht auch einen Nachweis für das Biegedrillknicken.

Technische Daten für Schienen-Profile MQ (max. Belastung/Durchbiegung bei Einzellast)

Spannweite L [cm]	Max. load F [kN]/deflection f [mm], max. L/200 at single load																					
	MQ-21.5		MQ-41-L		MQ-41		MQ-41/3 MQ-41/3LL		MQ-52		MQ-72		MQ-21D		MQ-41D		MQ-41D-L		MQ-52-72D		MQ-124XD	
	F	f	F	f	F	f	F	f	F	f	F	f	F	f	F	f	F	f	F	f	F	f
25	2.62	0.4	6.31	0.2	8.05	0.2	10.50	0.2	13.72	0.2	24.95	0.1	7.68	0.2	23.60	0.1	18.65	0.1	58.52	0.1	79.97	0.1
50	1.31	1.8	3.15	0.9	4.02	0.9	5.25	0.8	6.85	0.7	12.47	0.5	3.84	0.9	11.79	0.5	9.32	0.5	29.25	0.3	39.97	0.3
75	0.82	3.7	2.10	2.0	2.68	2.0	3.49	1.9	4.56	1.5	8.30	1.1	2.55	2.0	7.85	1.0	6.20	1.0	19.48	0.7	26.62	0.6
100	0.45	5.0	1.57	3.5	2.00	3.5	2.61	3.4	3.42	2.7	6.22	2.0	1.91	3.6	5.88	1.8	4.65	1.8	14.60	1.2	19.95	1.0
125	0.29	6.2	1.25	5.5	1.60	5.4	2.08	5.3	2.73	4.3	4.96	3.1	1.52	5.7	4.69	2.8	3.71	2.8	11.66	1.9	15.93	1.6
150	0.19	7.5	0.99	7.5	1.27	7.5	1.69	7.5	2.27	6.2	4.13	4.5	1.15	7.5	3.90	4.1	3.08	4.1	9.70	2.7	13.26	2.3
175	0.14	8.7	0.72	8.7	0.92	8.7	1.23	8.7	1.93	8.4	3.53	6.1	0.83	8.7	3.34	5.6	2.64	5.6	8.30	3.7	11.34	3.2
200	0.10	9.9	0.54	10.0	0.70	10.0	0.93	10.0	1.52	10.0	3.08	8.0	0.62	9.9	2.91	7.3	2.30	7.3	7.24	4.8	9.90	4.2
225	0.07	11.0	0.42	11.2	0.54	11.2	0.72	11.2	1.19	11.2	2.73	10.2	0.48	11.2	2.58	9.2	2.04	9.2	6.42	6.1	8.78	5.3
250	0.05	12.2	0.33	12.4	0.43	12.4	0.57	12.4	0.95	12.4	2.43	12.5	0.37	12.4	2.31	11.4	1.82	11.4	5.76	7.5	7.88	6.5
275	0.04	13.3	0.27	13.6	0.34	13.6	0.46	13.6	0.77	13.7	1.99	13.7	0.30	13.5	2.08	13.7	1.64	13.7	5.22	9.1	7.14	7.9
300	0.03	14.4	0.22	14.8	0.28	14.8	0.37	14.8	0.63	14.9	1.65	14.9	0.23	14.7	1.73	14.9	1.37	14.9	4.77	10.8	6.52	9.4
325	-	-	0.18	16.0	0.23	16.0	0.30	16.0	0.53	16.1	1.39	16.2	0.19	15.9	1.45	16.2	1.15	16.2	4.39	12.7	5.99	11.0
350	-	-	0.15	17.2	0.19	17.2	0.25	17.1	0.44	17.3	1.18	17.4	0.15	17.0	1.23	17.4	0.97	17.4	4.06	14.8	5.54	12.8
375	-	-	0.12	18.3	0.15	18.3	0.20	18.3	0.37	18.4	1.00	18.6	0.11	18.0	1.05	18.6	0.83	18.6	3.77	17.0	5.15	14.7
400	-	-	0.10	19.4	0.12	19.4	0.16	19.4	0.31	19.6	0.86	19.8	0.09	19.1	0.90	19.8	0.72	19.8	3.52	19.4	4.80	16.8
425	-	-	-	-	-	-	0.13	20.5	0.26	20.8	0.74	21.0	-	-	0.78	21.0	0.62	21.0	3.17	21.1	4.50	19.0
450	-	-	-	-	-	-	0.10	21.5	0.22	21.9	0.64	22.2	-	-	0.68	22.2	0.54	22.2	2.79	22.3	4.22	21.3
475	-	-	-	-	-	-	0.08	22.5	0.18	23.0	0.56	23.3	-	-	0.59	23.3	0.47	23.3	2.47	23.6	3.94	23.6
500	-	-	-	-	-	-	0.05	23.5	0.15	24.1	0.48	24.5	-	-	0.51	24.5	0.41	24.5	2.20	24.8	3.51	24.8

Lastwerte basierend auf Belastung und Durchbiegung, ohne Berücksichtigung von Biegedrillknicken. Unsere PROFIS MSE-Software ermöglicht auch einen Nachweis für das Biegedrillknicken.

Technische Daten für Schienen-Profile MQ (max. Belastung/Durchbiegung bei Gleichlast)

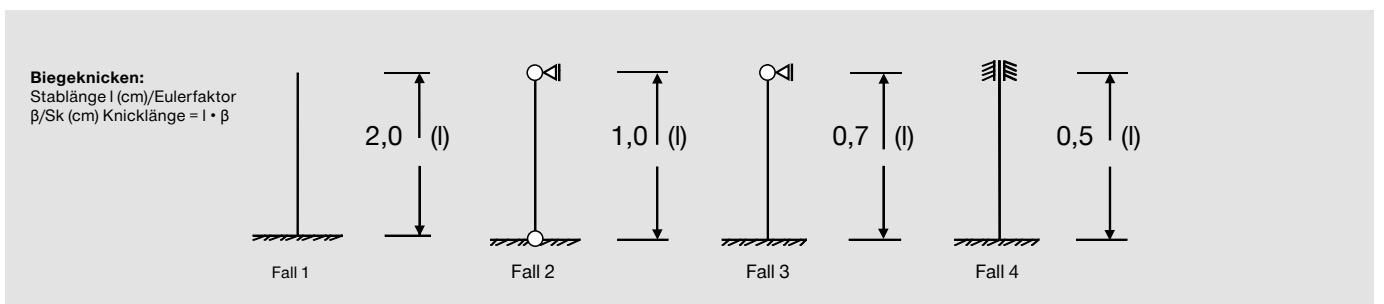
Spannweite L [cm]	MQ-21.5		MQ-41-L		MQ-41		MQ-41/3 MQ-41/3LL		MQ-52		MQ-72		MQ-21D		MQ-41D		MQ-41D-L		MQ-52-72D		MQ-124XD	
	F	f	F	f	F	f	F	f	F	f	F	f	F	f	F	f	F	f	F	f	F	f
25	5.24	0.6	12.61	0.3	16.10	0.3	21.01	0.3	27.44	0.2	49.89	0.2	15.36	0.3	42.96	0.1	32.25	0.1	95.63	0.1	82.38	0.0
50	2.62	2.2	6.30	1.1	8.04	1.1	10.49	1.1	13.71	0.9	24.93	0.6	7.67	1.1	23.58	0.6	18.63	0.6	58.49	0.4	79.93	0.3
75	1.31	3.8	4.19	2.5	5.35	2.4	6.98	2.4	9.13	1.9	16.60	1.4	5.10	2.5	15.70	1.3	12.41	1.3	38.96	0.8	53.25	0.7
100	0.73	5.0	3.14	4.4	4.00	4.3	5.22	4.2	6.83	3.4	12.44	2.5	3.81	4.5	11.76	2.3	9.29	2.3	29.19	1.5	39.89	1.3
125	0.46	6.3	2.29	6.3	2.94	6.3	3.94	6.3	5.45	5.4	9.93	3.9	2.68	6.3	9.39	3.5	7.42	3.5	23.32	2.3	31.87	2.0
150	0.31	7.5	1.58	7.5	2.03	7.5	2.71	7.5	4.41	7.5	8.26	5.6	1.84	7.5	7.80	5.1	6.17	5.1	19.40	3.4	26.51	2.9
175	0.22	8.8	1.15	8.8	1.48	8.8	1.98	8.8	3.22	8.8	7.06	7.6	1.33	8.8	6.67	6.9	5.27	6.9	16.60	4.6	22.68	4.0
200	0.16	10.0	0.87	10.0	1.12	10.0	1.49	10.0	2.44	10.0	6.16	10.0	1.00	10.0	5.82	9.0	4.60	9.0	14.49	6.0	19.80	5.2
225	0.12	11.3	0.68	11.3	0.87	11.3	1.16	11.3	1.91	11.3	4.84	11.3	0.77	11.3	5.06	11.3	4.00	11.3	12.85	7.6	17.55	6.6
250	0.09	12.5	0.54	12.5	0.69	12.5	0.92	12.5	1.53	12.5	3.90	12.5	0.61	12.5	4.07	12.5	3.22	12.5	11.53	9.4	15.75	8.1
275	0.07	13.8	0.43	13.8	0.56	13.8	0.74	13.8	1.24	13.8	3.19	13.8	0.48	13.8	3.34	13.8	2.64	13.8	10.45	11.3	14.27	9.8
300	0.05	15.0	0.35	15.0	0.45	15.0	0.60	15.0	1.02	15.0	2.65	15.0	0.38	15.0	2.77	15.0	2.19	15.0	9.54	13.5	13.03	11.7
325	-	-	0.29	16.3	0.37	16.3	0.49	16.3	0.85	16.3	2.23	16.3	0.31	16.3	2.33	16.3	1.85	16.3	8.77	15.8	11.98	13.7
350	-	-	0.24	17.5	0.31	17.5	0.40	17.5	0.71	17.5	1.90	17.5	0.24	17.5	1.98	17.5	1.57	17.5	7.72	17.5	11.08	15.9
375	-	-	0.20	18.8	0.25	18.8	0.33	18.8	0.60	18.8	1.62	18.8	0.19	18.8	1.70	18.8	1.35	18.8	6.68	18.8	10.30	18.3
400	-	-	0.16	20.0	0.21	20.0	0.27	20.0	0.51	20.0	1.40	20.0	0.15	20.0	1.46	20.0	1.16	20.0	5.82	20.0	9.23	20.0
425	-	-	-	-	-	-	0.22	21.3	0.43	21.3	1.21	21.3	-	-	1.27	21.3	1.01	21.3	5.10	21.3	8.10	21.3
450	-	-	-	-	-	-	0.18	22.5	0.36	22.5	1.05	22.5	-	-	1.10	22.5	0.87	22.5	4.50	22.5	7.16	22.5
475	-	-	-	-	-	-	0.14	23.8	0.30	23.8	0.91	23.8	-	-	0.96	23.8	0.76	23.8	3.99	23.8	6.35	23.8
500	-	-	-	-	-	-	0.10	25.0	0.25	25.0	0.79	25.0	-	-	0.83	25.0	0.66	25.0	3.55	25.0	5.67	25.0

Lastwerte basierend auf Belastung und Durchbiegung, ohne Berücksichtigung von Biegedrillknicken. Unsere PROFIS MSE-Software ermöglicht auch einen Nachweis für das Biegedrillknicken.

Zulässige Knickbelastung für Schienen-Profile MQ

• Biegeknicknachweis nach EN 1993-1-3: 2010 für C-Profile (volltragende Querschnitte)

Knicklänge Sk [cm]	MQ-21.5 [kN]	MQ-41-L [kN]	MQ-41 [kN]	MQ-41/3 MQ-41/3LL [kN]	MQ-52 [kN]	MQ-72 [kN]	MQ-21 D [kN]	MQ-41 D [kN]	MQ-41D-L [kN]	MQ-52-72 D [kN]	MQ-124X D [kN]
25	24.04	33.05	43.35	61.61	62.18	85.14	68.37	104.07	78.78	171.23	206.39
50	14.62	23.55	30.74	44.67	44.15	57.94	59.19	94.83	71.94	152.40	188.57
75	8.73	15.27	20.28	31.43	29.42	36.95	48.77	85.04	64.72	132.18	169.79
100	5.81	10.31	14.15	23.56	20.85	25.41	38.04	74.24	56.77	110.90	149.12
125	4.21	7.48	10.66	18.79	15.97	19.04	28.96	62.93	48.39	90.99	127.29
150	3.22	5.78	8.53	15.62	12.99	15.22	22.21	52.23	40.38	74.40	106.36
175	2.56	4.68	7.11	13.32	11.01	12.75	17.36	43.04	33.41	61.37	88.10
200	2.09	3.92	6.11	11.53	9.60	11.04	13.86	35.59	27.70	51.29	73.11
225	-	3.38	5.36	10.09	8.54	9.78	11.29	29.68	23.15	43.44	61.13
250	-	2.97	4.77	8.90	7.70	8.82	9.36	25.02	19.54	37.23	51.61
275	-	2.65	4.29	7.89	7.01	8.04	7.88	21.32	16.66	32.25	44.03
300	-	2.39	3.89	7.04	6.43	7.40	6.72	18.35	14.36	28.19	37.94



* γ_{Q0} = 1,4 → F₀* = zulässige Knicklast 1,4 *(Designwert)

• Knicktabelle gilt nur für zentrische Knicklasten. Versatzmomente/Schrägstellungen/Biegedrillknicken sind ingenieurmässig zu bemessen und sind nicht Gegenstand dieser Tabelle. Unsere PROFIS MSE-Software ermöglicht auch einen Nachweis für das Biegedrillknicken.

Konsole MQK

Anwendungen

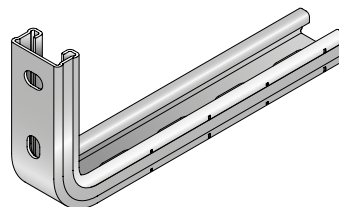
- Eigenständige Verwendung an Decken, Wänden und Böden oder in Verbindung mit Schienensystemen
- Für die Montage in trockenen Innenräumen empfohlen
- Montage von Kabelpritschen, Lüftungsröhen und Rohrhalterungen

Vorteile

- Rastermarkierungen als Installations-, Montage- und Ablänghilfe
- Einzelschiene mit Langlöchern
- Vielseitig einsetzbar

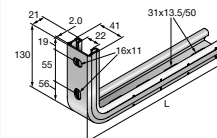
Technische Daten

Werkstoffzusammensetzung	MQK-L: S250GD – DIN EN 10346 MQK: S235JR – DIN EN 10025
Oberflächenbehandlung	Galvanisch verzinkt



Konsole MQK-L

Bestellbezeichnung	Profil	Länge – L	Werkstoffstärke	Gewicht	Technische Bewertung/Zulassung	Verfügbar in	Verpackt zu	Artikelnummer
MQK-L-21/200	MQ-21	200 mm	2 mm	437 g	–	A, CH, D	20 Stk	2141924
MQK-L-21/300	MQ-21	300 mm	2 mm	581 g	–	A, CH, D	20 Stk	2141925
MQK-L-21/450	MQ-21	450 mm	2 mm	797 g	–	A, CH, D	20 Stk	2141926



Technische Daten für Konsolen MQK-L (verzinkt)

Konsole	L (mm)	Lastfall 1 Gleichlast	Lastfall 2 Einzellast	Lastfall 3	Lastfall 4	Lastfall 5
		$F_1 = q \cdot i$ 	F_1 	F_1 	F_2, F_2 	F_3, F_3
		F1 [N]	F1 [N]	F1 [N]	F2 [N]	F3 [N]
galv. verzinkt ohne Stütze		HST3 M10 HUS3-H 8	HST3 M10 HUS3-H 8	HST3 M10 HUS3-H 8	HST3 M10 HUS3-H 8	HST3 M10 HUS3-H 8
MQK-L-21/200	200	768	768	412	384	256
MQK-L-21/300	300	534	534	281	267	178
MQK-L-21/450	450	365	365	188	182	122

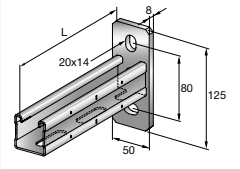
* Tragfähigkeit der Konsole mit Befestigung **HST3 M10** mit $h_{g,min}$ 60 mm oder alternativ mit **HUS3-H 8** mit $h_{g,min}$ 50 mm.

- Untergrund gerissener Beton \geq C20/25.
- Das Eigengewicht der Konsole ist berücksichtigt.
- Die Lastwerte gelten nur für die Konsolenbefestigung in der Fläche (Befestigungen an Bauteilrändern müssen gesondert nachgerechnet werden).
- Die Weiterleitung der Kräfte in den Untergrund ist gesondert nachzuweisen.
- Die Anwendungsrichtlinien der Dübelzulassungen sind einzuhalten. Lastwerte entsprechend der Zulassungen Stand Juni 2016.
- Die Verformung $L/150$ wurde in allen Fällen eingehalten, gemessen an dem Punkt des äusseren Lastangriffes.

Konsole MQK-41



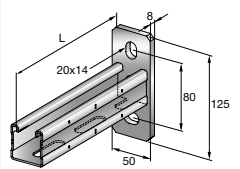
Bestellbezeichnung	Profil	Länge - L	Werkstoffstärke	Gewicht	Technische Bewertung/Zulassung	Verfügbar in	Verpackt zu	Artikelnummer
MQK-41/300	MQ-41	300 mm	Schiene: 2 mm, Grundplatte: 8 mm	1030 g	ETA-18/0176, Feuerwiderstandsprüfung IBMB 3054/48/12	A, CH, D	10 Stk	369609
MQK-41/450	MQ-41	450 mm	Schiene: 2 mm, Grundplatte: 8 mm	1340 g	ETA-18/0176, Feuerwiderstandsprüfung IBMB 3054/48/12	A, CH, D	10 Stk	369610
MQK-41/600	MQ-41	600 mm	Schiene: 2 mm, Grundplatte: 8 mm	1700 g	ETA-18/0176, Feuerwiderstandsprüfung IBMB 3054/48/12	A, CH, D	10 Stk	369611
MQK-41/1000	MQ-41	1000 mm	Schiene: 2 mm, Grundplatte: 8 mm	2610 g	-	A, CH, D	10 Stk	369612



Konsole MQK-41/3



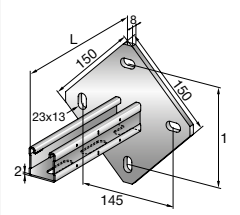
Bestellbezeichnung	Profil	Länge - L	Werkstoffstärke	Gewicht	Technische Bewertung/Zulassung	Verfügbar in	Verpackt zu	Artikelnummer
MQK-41/3/300	MQ-41/3	300 mm	Schiene: 3 mm, Grundplatte: 8 mm	1270 g	ETA-18/0176, ETA-18/0177, VDS anerkannt G4970048, Feuerwiderstandsprüfung IBMB 3054/48/12	A, CH, D	10 Stk	370595
MQK-41/3/450	MQ-41/3	450 mm	Schiene: 3 mm, Grundplatte: 8 mm	1630g	ETA-18/0176, VDS anerkannt G4970048, Feuerwiderstandsprüfung IBMB 3054/48/12	A, CH, D	10 Stk	370596
MQK-41/3/600	MQ-41/3	600 mm	Schiene: 3 mm, Grundplatte: 8 mm	2060 g	ETA-18/0176, VDS anerkannt G4970048, Feuerwiderstandsprüfung IBMB 3054/48/12	A, CH, D	10 Stk	370597



Konsole (4 Bohrungen) MQK-41/4



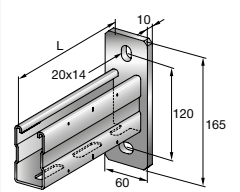
Bestellbezeichnung	Profil	Länge - L	Werkstoffstärke	Gewicht	Technische Bewertung/Zulassung	Verfügbar in	Verpackt zu	Artikelnummer
MQK-41/600/4	MQ-41	600 mm	Schiene: 2 mm, Grundplatte: 8 mm	2694 g	Feuerwiderstandsprüfung IBMB 3054/48/12	A, CH, D	6 Stk	369613
MQK-41/1000/4	MQ-41	1000 mm	Schiene: 2 mm, Grundplatte: 8 mm	3667 g		A, CH, D	6 Stk	369614



Konsole MQK-72



Bestellbezeichnung	Profil	Länge - L	Werkstoffstärke	Gewicht	Technische Bewertung/Zulassung	Verfügbar in	Verpackt zu	Artikelnummer
MQK-72/450	MQ-72	450 mm	Schiene: 2.75 mm, Grundplatte: 10 mm	2566 g	VdS anerkannt G4970048	A, CH, D	6 Stk	369615
MQK-72/600	MQ-72	600 mm	Schiene: 2.75 mm, Grundplatte: 10 mm	3160 g	VdS anerkannt G4970048	A, CH, D	6 Stk	369616



Konsole (Doppelschiene) MQK-D

Anwendungen

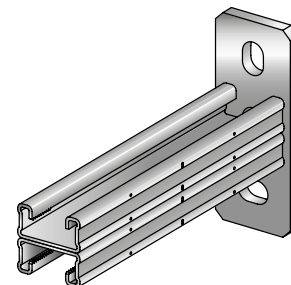
- Eigenständige Verwendung an Decken, Wänden und Böden oder in Verbindung mit Schienensystemen
- Für trockene Innenräume empfohlen
- Montage von Kabelpritschen, Lüftungsrohren und Rohrhalterungen

Vorteile

- Rastermarkierungen als Installations-, Montage- und Ablänghilfe
- Doppelschiene, ungelocht
- In unterschiedlichen Längen erhältlich

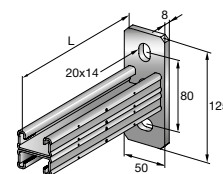
Technische Daten

Werkstoffzusammensetzung	S235JR – DIN EN 10025
Oberflächenbehandlung	Galvanisch verzinkt



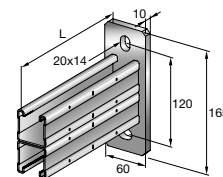
Konsole (Doppelschiene) MQK-21 D

Bestellbezeichnung	Profil	Länge - L	Werkstoffstärke	Gewicht	Verfügbar in	Verpackt zu	Artikelnummer
MQK-21 D/300	MQ-21 D	300 mm	Schiene: 2 mm, Grundplatte: 8 mm	1250 g	A, CH, D	10 Stk	369617
MQK-21 D/450	MQ-21 D	450 mm	Schiene: 2 mm, Grundplatte: 8 mm	1720 g	A, CH, D	10 Stk	369618
MQK-21 D/600	MQ-21 D	600 mm	Schiene: 2 mm, Grundplatte: 8 mm	2320 g	A, CH, D	10 Stk	369619



Konsole (Doppelschiene) MQK-41 D

Bestellbezeichnung	Profil	Länge - L	Werkstoffstärke	Gewicht	Verfügbar in	Verpackt zu	Artikelnummer
MQK-41 D/1000	MQ-41-D	1000 mm	Schiene: 2 mm, Grundplatte: 10 mm	5080 g	A, CH, D	6 Stk	369620



Winkelstütze MQK-S

Anwendungen

- Empfohlen zur Herstellung von Wandhaltern mit individuellen Standlängen
- Erhöhung der Tragfähigkeit von Konsolen

Vorteile

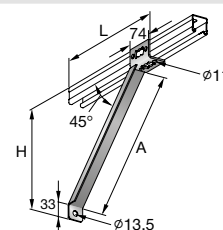
- Für Wandhalterungen
- Einfache, individuell angepasste Einzelkonstruktion
- 2-Loch-Winkel für MQN-Verbindungsknopf

Technische Daten

Werkstoffzusammensetzung	S235JR – DIN EN 10025
Oberflächenbehandlung	Galvanisch verzinkt



Bestellbezeichnung	Höhe - H	Länge - L	A	Werkstoffstärke	Gewicht	Zulassung	Verfügbar in	Verpackt zu	Artikelnummer
MQK-SK kurz	328 mm	324 mm	355 mm	3 mm	620 g	GL anerkannt (19375-11HH)	A, CH, D	10 Stk	369622
MQK-SL lang	528 mm	524 mm	635 mm	3 mm	980 g	GL anerkannt (19375-11HH)	A, CH, D	10 Stk	369621



Technische Daten für Konsolen MQK (verzinkt)

Konsole		Lastfall 1: Gleichlast	Lastfall 2: Einzellast	Lastfall 3	Lastfall 4	Lastfall 5
		 F1 [N]	 F1 [N]	 F1 [N]	 F2 [N]	 F3 [N]
galv. verzinkt ohne Stütze	L [mm]	HST3 M12 HUS3-H 10*	HST3 M12 HUS3-H 10*	HST3 M12 HUS3-H 10*	HST3 M12 HUS3-H 10*	HST3 M12 HUS3-H 10*
MQK-41/300	300	2235	2235	1204	1117	745
MQK-41/450	450	1560	1560	822	780	520
MQK-41/600	600	1196	1196	622	598	399
MQK-41/1000	1000	581	697	218	327	211
MQK-41/3/300	300	2321	2321	1228	1161	774
MQK-41/3/450	450	1600	1600	832	800	533
MQK-41/3/600	600	1216	1216	626	608	405
MQK-41/600/4	600	1148	1148	596	574	383
MQK-41/1000/4	1000	581	697	218	327	211
MQK-72/450	450	4003	4003	2212	2001	1334
MQK-72/600	600	3143	3143	1699	1571	1048
MQK-21 D/300	300	2253	2253	1209	1127	751
MQK-21 D/450	450	1567	1567	823	784	522
MQK-21 D/600	600	1197	1197	574	598	399
MQK-41 D/1000	1000	2045	2045	1076	1022	682

* Tragfähigkeit der Konsole mit Befestigung **HST3 M12** mit h_{eff} min 70 mm oder alternativ mit **HUS3-H 10** mit h_{eff} min 67 mm.
 • Untergrund gerissener Beton \geq C20/25.
 • Das Eigengewicht der Konsole ist berücksichtigt.
 • Die Lastwerte gelten nur für die Konsolenbefestigung in der Fläche (Befestigungen an Bauteilrändern müssen gesondert nachgerechnet werden).
 • Die Weiterleitung der Kräfte in den Untergrund ist gesondert nachzuweisen.
 • Die Anwendungsrichtlinien der Dübelzulassungen sind einzuhalten. Lastwerte entsprechend der Zulassungen Stand Mai 2016.
 • Die Verformung L/150 wurde in allen Fällen eingehalten, gemessen an dem Punkt des äusseren Lastangriffes.

Technische Daten für Konsolen MQK mit Winkelstütze (verzinkt)

Konsole		Lastfall 1 Gleichlast	Lastfall 2 Einzellast	Lastfall 3	Lastfall 4	Lastfall 5
		 F1 [N]	 F1 [N]	 F1 [N]	 F2 [N]	 F3 [N]
galv. verzinkt mit Stütze	L [mm]	HST3 M12 HUS3-H 10*	HST3 M12 HUS3-H 10*	HST3 M12 HUS3-H 10*	HST3 M12 HUS3-H 10*	HST3 M12 HUS3-H 10*
MQK-41/450 k	450	5463	5467	2383	2733	1822
MQK-41/600 I	600	5386	3440	2424	2516	1797
MQK-41/1000 I	1000	2052	3222	398	1611	1074
MQK-41/3/450 k	450	5459	5463	2725	2732	1821
MQK-41/3/600 I	600	5382	4445	2684	2693	1795
MQK-41/600/4 I	600	5386	3440	2424	2516	1797
MQK-41/1000/4 I	1000	2052	3222	398	1611	1074
MQK-72/450 k	450	5454	5458	2720	2729	1819
MQK-72/600 I	600	5375	5379	2678	2689	1793
MQK-21 D/450 k	450	5460	5463	2334	2732	1821
MQK-21 D/600 I	600	5382	3329	2395	2452	1795
MQK-41 D/1000 I	1000	3202	3202	1581	1601	1067

k = MQK-SK I = MQK-SL
 * Tragfähigkeit der Konsole mit Befestigung **HST3 M12** oder alternativ mit **HUS3-H 10x70** mit h_{eff} min 46 mm.
 • Untergrund gerissener Beton \geq C20/25.
 • Das Eigengewicht der Konsole ist berücksichtigt.
 • Die Lastwerte gelten nur für die Konsolenbefestigung in der Fläche (Befestigungen an Bauteilrändern müssen gesondert nachgerechnet werden).
 • Die Weiterleitung der Kräfte in den Untergrund ist gesondert nachzuweisen.
 • Die Anwendungsrichtlinien der Dübelzulassungen sind einzuhalten. Lastwerte entsprechend der Zulassungen Stand Mai 2016.
 • Die Verformung L/150 wurde in allen Fällen eingehalten, gemessen an dem Punkt des äusseren Lastangriffes.

Verbindungsknopf MQN-C



Anwendungen

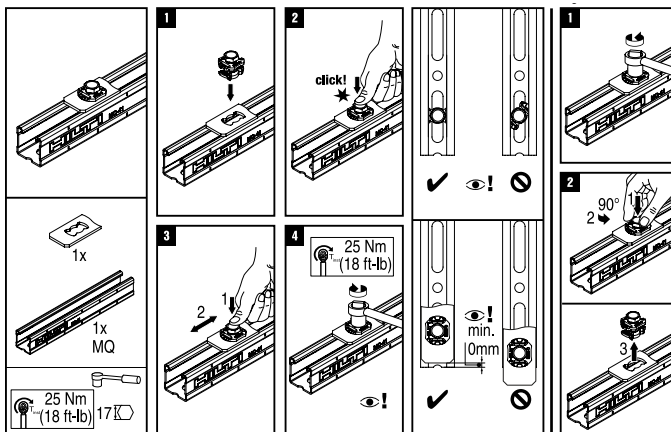
- Verbindung von Schienen und Konstruktionselementen
- Anbau von Konsolen, Winkeln und Grundplatten für MQ-Montageschienen auf jedes MQ-Profil
- U-Rahmen- und Querträgerkonstruktionen

Vorteile

- Universell: Ein Verbindungsknopf für alle Verbinder und MQ Schienen
- Extrem schnelle Montage durch einzigartige Push-Only-Funktion
- Kein Gegenhalten erforderlich

Technische Daten

Werkstoffzusammensetzung	Platte: Stahl S355J2 DIN EN 10025-2, Mutter: S355MC – DIN EN 10149-2, Bolzen: Festigkeit 8.8 – DIN ISO 898
Oberfläche	Galvanisch verzinkt
Drehmoment	25 Nm
Breite – B	17 mm



Bestellbezeichnung	Schlüsselweite	Drehmoment	Gewicht	Verfügbar in	Verpackt zu	Artikelnummer
MQN-C	17 mm	25 Nm	67 g	A, CH, D	50 Stk	2184368

Bestellbezeichnung	Maximale Zuglast			Maximale Scherlast			Drehmoment
	Schiene 1	Schiene 2	Schiene 3	Schiene 1	Schiene 2	Schiene 3	
MQN-C	5.0 kN	5.0 kN	2.5 kN	5.0 kN	5.0 kN	5.0 kN	25 Nm
Schiene 1: MQ-41, MQ-21D, MQ-41D Schiene 2: MQ-41/3, MQ-52, MQ-72, MQ-52-72D, MQ-124XD Schiene 3: MQ-21.5, MQ-41-L, MQ-41D-L Die Scherlast gilt bei Einzelbefestigung. Bei zwei Befestigungspunkten beträgt die Scherlast 8.8 kN. Die dargestellten Lasten sind empfohlene Lastwerte und entsprechen den Designwerten, die auf der Einwirkungsseite durch 1,4 geteilt werden.							

Verbindungsknopf MQN-CP



2

Anwendungen

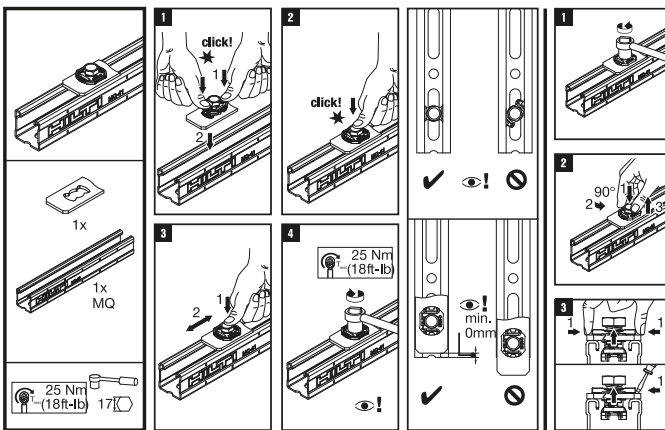
- Verbindung von Schienen und Konstruktionselementen
- Anbau von Konsolen, Winkeln und Grundplatten für MQ-Montageschienen auf jedes MQ-Profil
- U-Rahmen- und Querträgerkonstruktionen
- Verbindungsknopf für Vormontage

Vorteile

- Universell: Ein Verbindungsknopf für alle Verbinder und MQ Schienen
- Extrem schnelle Montage durch einzigartige Push-Only-Funktion
- Kein Gegenhalten erforderlich
- Ideal zur Vormontage

Technische Daten

Werkstoffzusammensetzung	Platte: Stahl S355J2 DIN EN 10025-2, Mutter: S355MC – DIN EN 10149-2, Bolzen: Festigkeit 8.8 – DIN ISO 898, Kunststoff: PA 6.6
Drehmoment	25 Nm
Breite – B	17 mm



Bestellbezeichnung	Schlüsselweite	Drehmoment	Gewicht	Verfügbar in	Verpackt zu	Artikelnummer
MQN-CP	17 mm	25 Nm	67 g	A, CH, D	50 Stk	2184850

Bestellbezeichnung	Maximale Zuglast			Maximale Scherlast			Drehmoment
	Schiene 1	Schiene 2	Schiene 3	Schiene 1	Schiene 2	Schiene 3	
MQN-CP	5.0 kN	5.0 kN	2.5 kN	5.0 kN	5.0 kN	5.0 kN	25 Nm

Schiene 1: MQ-41, MQ-21D, MQ-41D

Schiene 2: MQ-41/3, MQ-52, MQ-72, MQ-52-72D, MQ-124XD

Schiene 3: MQ-21.5, MQ-41-L, MQ-41D-L

Die Scherlast gilt bei Einzelbefestigung. Bei zwei Befestigungspunkten beträgt die Scherlast 8.8 kN.

Die dargestellten Lasten sind empfohlene Lastwerte und entsprechen den Designwerten, die auf der Einwirkungsseite durch 1,4 geteilt werden.

Verbindungsknopf MQN-B



Anwendungen

- Verbindung von Schienen und Konstruktionselementen
- Anbau von Konsolen, Winkeln und Grundplatten für MQ-Montageschienen auf jedes MQ-Profil
- U-Rahmen- und Querträgerkonstruktionen
- Verbindungsknopf für Konstruktionen mit Brandschutzanforderungen

Vorteile

- Universell: Ein Verbindungsknopf für alle Verbinder und MQ Schienen
- Kein Gegenhalten erforderlich
- Brandschutzgeprüft



Technische Daten

Werkstoffzusammensetzung	Platte: Stahl S355J2 DIN EN 10025-2, Mutter: S355MC – DIN EN 10149-2, Bolzen: Festigkeit 8.8 – DIN ISO 898
Drehmoment	40 Nm
Technische Bewertung/ Zulassung	ETA 18/0133

Bestellbezeichnung	Schlüsselweite	Drehmoment	Gewicht	Verfügbar in	Verpackt zu	Artikelnummer
MQN-B	17 mm	40 Nm	69 g	A, CH, D	40 Stk	2184853

Bestellbezeichnung	Maximale Zuglast			Maximale Scherlast			Drehmoment
	Schiene 1	Schiene 2	Schiene 3	Schiene 1	Schiene 2	Schiene 3	
MQN-B	5.0 kN	5.0 kN	2.5 kN	5.0 kN	6.0 kN*	5.0 kN	40 Nm

Schiene 1: MQ-41, MQ-21D, MQ-41D

Schiene 2: MQ-41/3, MQ-52, MQ-72, MQ-52-72D, MQ-124XD

Schiene 3: MQ-21.5, MQ-41-L, MQ-41D-L

*außer MQ-52 und MQ-52-72D

Die Scherlast gilt bei Einzelbefestigung. Bei zwei Befestigungspunkten beträgt die Scherlast 8.8 kN.

Die dargestellten Lasten sind empfohlene Lastwerte und entsprechen den Designwerten, die auf der Einwirkungsseite durch 1,4 geteilt werden.

Flügelmutter MQM

Anwendungen

- Einfaches Teil zur Verbindung von Schienen mit Konstruktionselementen

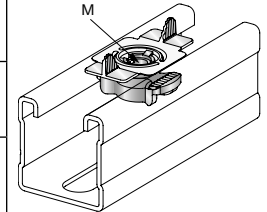
Vorteile

- Einfach, kompakt, zeitsparend
- Einfache Demontage
- Element für die Direktverbindung zu Schienen

Technische Daten

Werkstoffzusammensetzung	Flügel: Kunststoff PA, Mutter: S355MC – DIN EN 10149-2
Oberflächenbehandlung	Galvanisch verzinkt

Bestellbezeichnung	Zu verwenden mit	Gewinde – M	Drehmoment	Gewicht	Verfügbar in	Verpackt zu	Artikelnummer
MQM-M6	MQ-System	M6	10 Nm	24 g	A, CH, D	50 Stk	369624
MQM-M8	MQ-System	M8	20 Nm	24 g	A, CH, D	50 Stk	369698
MQM-M10	MQ-System	M10	40 Nm	25 g	A, CH, D	50 Stk	369626



Flügelmutter	Maximale Zuglast			Maximale Scherlast	Drehmoment	
	Schiene 1	Schiene 2	Schiene 3		Schiene 1, 2	Schiene 3
MQM M6	3.0 kN	3.0 kN	2.5 kN	1.5 kN	10 Nm	10 Nm
MQM M8	5.0 kN	5.0 kN	2.5 kN	3.5 kN	20 Nm	20 Nm
MQM M10	5.0 kN	8.0 kN	2.5 kN	5.0 kN	30 Nm	20 Nm

Schiene 1: MQ-41, MQ-21D, MQ-41D

Schiene 2: MQ-41/3, MQ-52, MQ-72, MQ-52-72D, MQ-124XD

Schiene 3: MQ-21.5, MQ-41-L, MQ-41D-L

Lastwerte gelten nur bei Verwendung von Schrauben mit der Festigkeitsklasse 8.8.

Die dargestellten Lasten sind empfohlene Lastwerte und entsprechen den Designwerten, die auf der Einwirkungsseite durch 1,4 geteilt werden.

Flügelmutter massiv MQM-M12

Anwendungen

- Einfaches Teil zur Verbindung von Schienen mit Konstruktionselementen

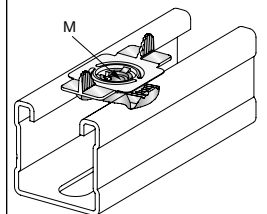
Vorteile

- Element für die Direktverbindung zu Schienen
- Mutter mit flexiblem Flügel
- Verbindung zur Schiene in der Ebene möglich

Technische Daten

Werkstoffzusammensetzung	Flügel: Kunststoff PA, Mutter: C4C – DIN EN 10263
Oberflächenbehandlung	Galvanisch verzinkt

Bestellbezeichnung	Zu verwenden mit	Gewinde – M	Drehmoment	Gewicht	Verfügbar in	Verpackt zu	Artikelnummer
MQM-M12	MQ-System	M12	40 Nm	32 g	A, CH, D	50 Stk	369627



Belastbare Flügelmutter	Maximale Zuglast			Maximale Scherlast	Drehmoment	
	Schiene 1	Schiene 2	Schiene 3		Schiene 1, 2	Schiene 3
MQM M12	5.0 kN	8.0 kN	2.5 kN	5.0 kN	30 Nm	20 Nm

Schiene 1: MQ-41, MQ-21D, MQ-41D

Schiene 2: MQ-41/3, MQ-52, MQ-72, MQ-52-72D, MQ-124XD

Schiene 3: MQ-21.5, MQ-41-L, MQ-41D-L

Lastwerte gelten nur bei Verwendung von Schrauben mit der Festigkeitsklasse 8.8.

Die dargestellten Lasten sind empfohlene Lastwerte und entsprechen den Designwerten, die auf der Einwirkungsseite durch 1,4 geteilt werden.

Schellenanbindung MQA-S

Anwendungen

- Verschiedene Abhängungen mit Gewindestangen
- Rohrmontage
- Anbindung für metrische Gewinde

Vorteile

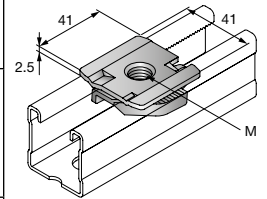
- Einteilig, einfache und zeitsparende Handhabung.
- Einteilig und hochflexibel
- Verstellbar

Technische Daten

Werkstoffzusammensetzung	DD11 MOD – HN 547, S235JR – DIN EN 10025
Oberfläche	Galvanisch verzinkt



Bestellbezeichnung	Zu verwenden mit	Gewinde – M	Drehmoment	Gewicht	Verfügbar in	Verpackt zu	Artikelnummer
MQA-S M6	MQ-System	M6	9 Nm	53 g	A, CH, D	50 Stk	2184832
MQA-S-M8	MQ-System	M8	9 Nm	53 g	A, CH, D	50 Stk	2141906
MQA-S-M10	MQ-System	M10	18 Nm	53 g	A, CH, D	50 Stk	2141907



Produkt	Maximale Zugkraft	Drehmoment	Brandschutz	Maximales Biegemoment mit Gewindestange 4.6
			Lastwerte im Brandfall sind abhängig von der Anwendung. Bitte kontaktieren Sie uns.	
MQA-S M6	3.0 kN	9 Nm	x	2.6 Nm
MQA-S M8	3.0 kN	9 Nm	x	6.4 Nm
MQA-S M10	3.0 kN	18 Nm	30 min.	12.8 Nm

Die Berechnung des maximalen Biegemoments bei Verwendung einer Gewindestange Festigkeitsklasse 4.6 erfolgt nach DIBt.
Die dargestellten Lasten sind empfohlene Lastwerte und entsprechen den Designwerten, die auf der Einwirkungsseite durch 1,4 geteilt werden.

Vormontierte Schellenanbindung MQA-ST



Anwendungen

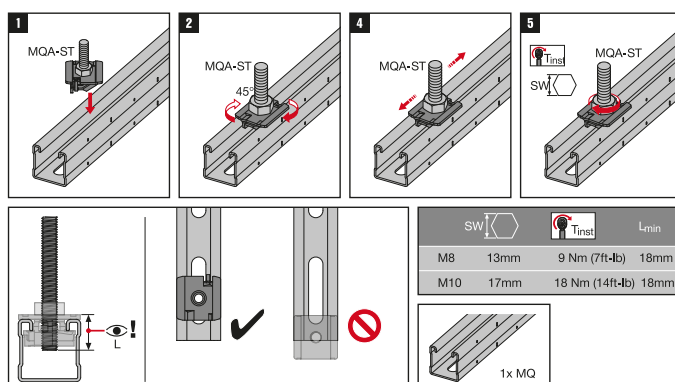
- Verschiedene Untergründe dank Gewindestangen und Montageschienen
- Rohrmontage mit Rohrschellen

Vorteile

- Größere Flexibilität durch verschiedene Gewindestangenlängen
- Leichte Handhabung, zeitsparend
- Verzahnte Oberfläche für die einfache und präzise Justierung
- Robuste einteilige Ausführung ohne Kunststoffkomponenten
- Einfache Montage und Positionsverstellung auf der Schiene
- Hohe Ausziehtragfähigkeit und Querbelastbarkeit dank verzahntem C-Profil
- Passt auf alle MQ Schienen
- Kann demontiert, neu eingestellt und wiederverwendet werden

Technische Daten

Werkstoffzusammensetzung	DD11 MOD – HN 547, S235JR – DIN EN 10025
Oberfläche	Galvanisch verzinkt
Werkstoffstärke	2.5 mm



Bestellbezeichnung	Zu verwenden mit	Gewinde	Gewicht	Verpackt zu	Verfügbar in	Artikelnummer
MQA-ST M8 x 40	MQ-System	M8	75 g	50 Stk	A, CH, D	2184833
MQA-ST M8 x 60	MQ-System	M8	81 g	50 Stk	A, CH, D	2184834
MQA-ST M8 x 80	MQ-System	M8	87 g	50 Stk	A, CH, D	2184835
MQA-ST M8 x 100	MQ-System	M8	93 g	50 Stk	A, CH, D	2184836
MQA-ST M10 x 40	MQ-System	M10	91 g	50 Stk	A, CH, D	2184837
MQA-ST M10 x 60	MQ-System	M10	101 g	50 Stk	A, CH, D	2184838
MQA-ST M10 x 80	MQ-System	M10	111 g	50 Stk	A, CH, D	2184839
MQA-ST M10 x 100	MQ-System	M10	120 g	50 Stk	A, CH, D	2184840

Vormontierte Schellenanbindung MQA-ST

Bestellbezeichnung	Maximales Biegemoment mit Gewindestange 4.8	Maximale Zuglast			Drehmoment
		Schiene 1	Schiene 2	Schiene 3	
MQA-ST M8 x 40	6.4 Nm	3.0 kN	3.0 kN	3.0 kN	9 Nm
MQA-ST M8 x 60	6.4 Nm	3.0 kN	3.0 kN	3.0 kN	9 Nm
MQA-ST M8 x 80	6.4 Nm	3.0 kN	3.0 kN	3.0 kN	9 Nm
MQA-ST M8 x 100	6.4 Nm	3.0 kN	3.0 kN	3.0 kN	9 Nm
MQA-ST M10 x 40	12.8 Nm	3.0 kN	3.0 kN	3.0 kN	18 Nm
MQA-ST M10 x 60	12.8 Nm	3.0 kN	3.0 kN	3.0 kN	18 Nm
MQA-ST M10 x 80	12.8 Nm	3.0 kN	3.0 kN	3.0 kN	18 Nm
MQA-ST M10 x 100	12.8 Nm	3.0 kN	3.0 kN	3.0 kN	18 Nm

Schiene 1: MQ-41, MQ-21D, MQ-41D
 Schiene 2: MQ-41/3, MQ-52, MQ-72, MQ-52-72D, MQ-124XD
 Schiene 3: MQ-21.5, MQ-41-L, MQ-41D-L

Die dargestellten Lasten sind empfohlene Lastwerte und entsprechen den Designwerten, die auf der Einwirkungsseite durch 1,4 geteilt werden.

Schellenanbindung MQA-H



Anwendungen

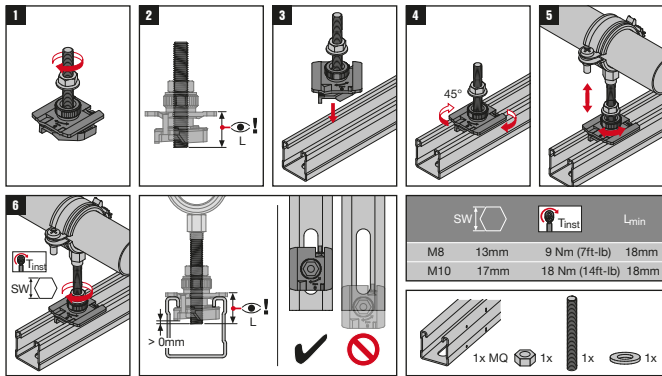
- Rohrmontage mit Rohrschellen
- Höhenjustierung der installierten Rohre
- Verschiedene Untergründe dank Gewindestangen und Montageschienen

Vorteile

- Funktion zur Höhenjustierung
- Für alle MQ Schienentypen
- Leichte Handhabung, zeitsparend

Technische Daten

Oberfläche	Galvanisch verzinkt
-------------------	---------------------



Bestellbezeichnung	Zu verwenden mit	Gewinde	Gewicht	Verpackt zu	Verfügbar in	Artikelnummer
MQA-H M8	MQ-System	M8	71 g	50 Stk	A, CH, D	2184830
MQA-H M10	MQ-System	M10	71 g	50 Stk	A, CH, D	2184831

Bestellbezeichnung	Maximales Biegemoment mit Gewindestange 4.6	Maximale Zuglast			Drehmoment
		Schiene 1	Schiene 2	Schiene 3	
MQA-H M8	6.4 Nm	4.0 kN	4.0 kN	3.0 kN	9 Nm
MQA-H M10	12.8 Nm	4.0 kN	4.0 kN	3.0 kN	18 Nm

Schiene 1: MQ-41, MQ-21D, MQ-41D
 Schiene 2: MQ-41/3, MQ-52, MQ-72, MQ-52-72D, MQ-124XD
 Schiene 3: MQ-21.5, MQ-41-L, MQ-41D-L

Die dargestellten Lasten sind empfohlene Lastwerte und entsprechen den Designwerten, die auf der Einwirkungsseite durch 1,4 geteilt werden.

Schellenanbindung mit Adapter (Zoll) MQA

Anwendungen

- Standardschellenanbindung Zoll für schnelles Fixieren an der Schiene

Vorteile

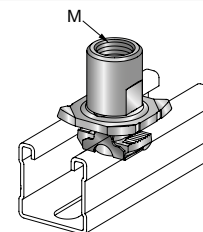
- Passend für alle Montageschienen MQ
- Leichte Handhabung, zeitsparend
- Leichte Justierung in die richtige Position

Technische Daten

Werkstoffzusammensetzung	Mutter: QStE 380 TM, SEW 92, Platte: DD11 – DIN EN 10111, Kunststoff: PA 6.6
Oberflächenbehandlung	Galvanisch verzinkt
Technische Bewertung/Zulassung	Schockgeprüft (LS-S-06-904), BZS



Bestellbezeichnung	Zu verwenden mit	Gewinde – M	Drehmoment	Gewicht	Verfügbar in	Verpackt zu	Artikelnummer
MQA-1/2"	MQ-System	1/2"	31 Nm	108 g	A, CH	25 Stk	369633
MQA-3/4"	MQ-System	3/4"	31 Nm	148 g	A, CH	25 Stk	369634



Schellenanbindung mit Adapter (Zoll)	Maximale Zuglast			Drehmoment		Maximales Biegemoment mit Gewindestange 4.6
	Schiene 1	Schiene 2	Schiene 3	Schiene 1, 2	Schiene 3	
MQA 1/2"	5.0 kN	8.0 kN	3.0 kN	31 Nm	20 Nm	22.4 Nm
MQA 3/4"	5.0 kN	8.0 kN	3.0 kN	31 Nm	20 Nm	100 Nm

Schiene 1: MQ-21.5, MQ-41, MQ-21D, MQ-41D

Schiene 2: MQ-41/3, MQ-52, MQ-72, MQ-52-72D, MQ-124XD

Schiene 3: MQ-41-L

Die Berechnung des maximalen Biegemoments bei Verwendung einer Gewindestange Festigkeitsklasse 4.6 erfolgt nach DIBt.

Die dargestellten Lasten sind empfohlene Lastwerte und entsprechen den Designwerten, die auf der Einwirkungsseite durch 1,4 geteilt werden.

Schellenanbindung MQA-B

Anwendungen

- Verschiedene Abhängungen mit Gewindestangen
- Rohrmontage
- Schellenanbindung für Rohrmontage mit Brandschutzanforderung

Vorteile

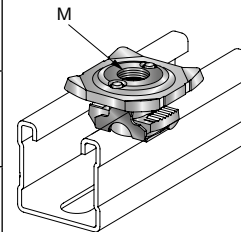
- Ein und dieselbe Verstrebungsmutter für alle MQ-Schienen
- Verstellbar
- Leichte Justierung in die richtige Position

Technische Daten

Werkstoffzusammensetzung	Mutter: GTW45, DIN 1692, Platte: S 235 JRG2 – DIN EN 10025, Kunststoff: PBT
Oberflächenbehandlung	Galvanisch verzinkt



Bestellbezeichnung	Zu verwenden mit	Gewinde – M	Tests & Technische Bewertung/Zulassung	Drehmoment	Gewicht	Verfügbar in	Verpackt zu	Artikelnummer
MQA-M10-B	MQ-System	M10	ETA-18/0132, Feuerwiderstandsprüfung IBMB 3054/48/12, GL anerkannt (19375-11HH), BZS	18 Nm	90 g	A, CH, D	50 Stk	2199452
MQA-M12-B	MQ-System	M12	ETA-18/0132, Feuerwiderstandsprüfung IBMB 3054/48/12, GL anerkannt (19375-11HH), BZS	31 Nm	85 g	A, CH, D	50 Stk	2199453
MQA-M16-B	MQ-System	M16	ETA-18/0132, Feuerwiderstandsprüfung IBMB 3054/48/12, GL anerkannt (19375-11HH), BZS	40 Nm	83 g	A, CH, D	50 Stk	2199454



Schellenanbindung	Maximale Zuglast			Drehmoment		Maximales Biegemoment mit Gewindestange 4.6
	Schiene 1	Schiene 2	Schiene 3	Schiene 1, 2	Schiene 3	
MQA-B M10	5.0 kN	8.0 kN	3.0 kN	18 Nm		12.8 Nm
MQA-B M12	5.0 kN	8.0 kN	3.0 kN	31 Nm	20 Nm	22.4 Nm
MQA-B M16	5.0 kN	8.0 kN	3.0 kN	40 Nm	20 Nm	56.9 Nm

Schiene 1: MQ-41, MQ-21D, MQ-41D

Schiene 2: MQ-41/3, MQ-52, MQ-72, MQ-52-72D, MQ-124XD

Schiene 3: MQ-21.5, MQ-41-L, MQ-41D-L

Die Berechnung des maximalen Biegemoments bei Verwendung einer Gewindestange Festigkeitsklasse 4.6 erfolgt nach DIBt.

Die dargestellten Lasten sind empfohlene Lastwerte und entsprechen den Designwerten, die auf der Einwirkungsseite durch 1,4 geteilt werden.

3D-System MQ3D

2

Anwendungen

- Vor-Ort-Montage von 3D-Konstruktionen
- Abspannung und Aussteifung komplexer Befestigungslösungen

Vorteile

- Universell: wenige Teile für alle Anwendungen
- Schnell und einfach
- 45°-Winkel und Abspannung mit Sollbiegestelle

Technische Daten

Werkstoffzusammensetzung	MQ3D-B, MQ3D-W45: QStE 380 TM – SEW 092; MQ3D-W90, MQ3D-A: DD11 – DIN EN 10111; Schraube: Stahl, Festigkeit 8.8
Oberflächenbehandlung	Galvanisch verzinkt
Werkstoffstärke	3 mm

Bestellbezeichnung	Winkel	Gewinde – M	Schlüsselweite	Drehmoment	Gewicht	Verfügbar in	Verpackt zu	Artikelnummer	
MQ3D-B	0°	M10	17 mm	40 Nm	209 g	A, CH, D	20 Stk	369694	
MQ3D-W45	45°	M10	17 mm	40 Nm	152 g	A, CH, D	16 Stk	369696	
MQ3D-A	45°	M10	17 mm	40 Nm	101 g	A, CH, D	20 Stk	369697	
MQ3D-W90	90°	M10	17 mm	40 Nm	224 g	A, CH, D	20 Stk	369695	

Technische Daten für 3D-System MQ3D

Lastwertzeichnung	Bestellbezeichnung	F1	F2	F3	F4
	MQ3D-W45	1.77 kN	2.5 kN	1.77 kN	2.5 kN
	MQ3D-A	1.77 kN	2.5 kN	1.77 kN	2.5 kN
	MQ3D-W90	2.5 kN	2.5 kN	-	-

Die dargestellten Lasten sind empfohlene Lastwerte und entsprechen den Designwerten, die auf der Einwirkungsseite durch 1,4 geteilt werden.

Vormontierter Winkel MQW-Q2

Anwendungen

- Montage von Rahmen und Konstruktionen
- Schienenverbindung

Vorteile

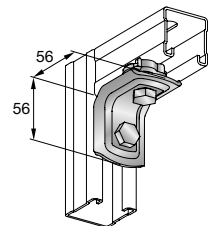
- Vormontiert für schnellen Einbau
- Hohe Steifigkeit
- Standardanwendung

Technische Daten

Werkstoffzusammensetzung	Winkel: DD11 – DIN EN 10111, Schraube: M10 Festigkeit 8.8 – DIN ISO 898
Oberflächenbehandlung	Galvanisch verzinkt
Werkstoffstärke	3 mm
Technische Bewertung/ Zulassung	VDE Test Potenzialausgleich MQ-System, GL anerkannt (19375-11HH)



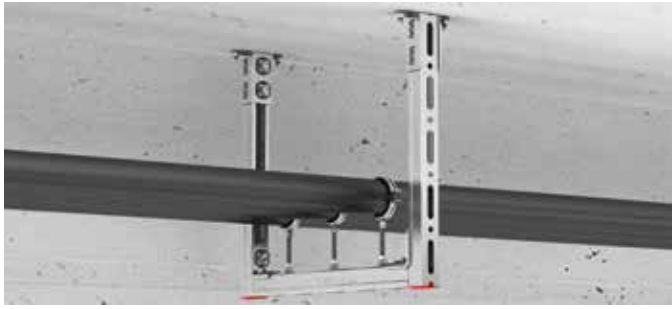
Bestellbezeichnung	Winkel	Schlüsselweite	Drehmoment	Gewicht	Verfügbar in	Verpackt zu	Artikelnummer
MQW-Q2	90°	17 mm	40 Nm	199 g	A, CH, D	20 Stk	369655



Lastwertzeichnung	Bestellbezeichnung	F1		F2	
		Schiene 1	Schiene 2	Schiene 1	Schiene 2
	MQW-Q2	4.0 kN	2.5 kN	3.0 kN	1.5 kN

Schiene 1: MQ-21.5, MQ-21D, MQ 41, MQ 41-D, MQ 41/3, MQ 52, MQ 72, MQ 52-72-D, MQ 124X
 Schiene 2: MQ 41-L
 Die dargestellten Lasten sind empfohlene Lastwerte und entsprechen den Designwerten, die auf der Einwirkungsseite durch 1,4 geteilt werden.

Vormontierter Winkel MQW-H2-CP



Anwendungen

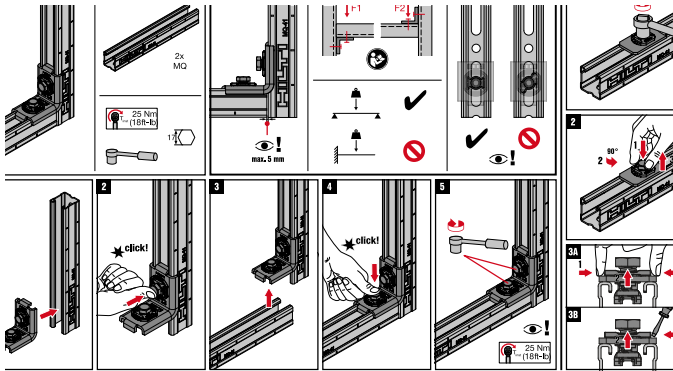
- Montage von Rahmen und anderen tragenden Strukturen
- Befestigungen von Schienen im 90°-Winkel

Vorteile

- Vormontierte Verbindungselemente
- Geeignet für die universelle Verwendung mit allen MQ Schienen
- Einfache Montage und Positionsverstellung auf der Schiene

Technische Daten

Werkstoffzusammensetzung	S275JR – EN 10025, Platte: Stahl S355J2 DIN EN 10025-2, Mutter: S355MC – DIN EN 10149-2, Bolzen: Festigkeit 8.8 – DIN ISO 898, Kunststoff: PA 6.6
Werkstoffstärke	4 mm



Bestellbezeichnung	Winkel	Schlüsselweite	Drehmoment	Gewicht	Verfügbar in	Verpackt zu	Artikelnummer
MQW-H2-CP	90	17 mm	25 Nm	354 g	A, CH, D	12 Stk	2184851

Lastwertzeichnung	Bestellbezeichnung	F1	F2
	MQW-H2-CP	4.8 kN	2.5 kN

Die dargestellten Lasten sind empfohlene Lastwerte und entsprechen den Designwerten, die auf der Einwirkungsseite durch 1,4 geteilt werden.

Winkel MQW 90°

Anwendungen

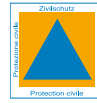
- Montage von Rahmen und anderen Konstruktionen

Vorteile

- Schnelle Montage
- Universell: Wenige Teile für alle Anwendungen
- Einfache Handhabung

Technische Daten

Werkstoffzusammensetzung	S235JR – DIN EN 10025
Oberflächenbehandlung	Galvanisch verzinkt
Werkstoffstärke	4 mm



Bestellbezeichnung	Winkel	Gewicht	Technische Bewertung/Zulassung	Verfügbar in	Verpackt zu	Artikelnummer	
MQW-3	90°	152 g	VDE Test Potenzialausgleich MQ-System, GL anerkannt (19375-11HH)	A, CH, D	20 Stk	369656	
MQW-P2	90°	163 g	VDE Test Potenzialausgleich MQ-System, GL anerkannt (19375-11HH)	A, CH, D	10 Stk	369661	
MQW-4	90°	250 g	VDE Test Potenzialausgleich MQ-System, GL anerkannt (19375-11HH), BZS, Zivilschutz geprüft	A, CH, D	10 Stk	369658	
MQW-8/90	90°	430 g	VDE Test Potenzialausgleich MQ-System	A, CH, D	10 Stk	369659	
MQW-H2	90°	211 g	-	A, CH, D	20 Stk	2141929	

Technische Daten für Winkel MQW 90°

2

Lastwertzeichnung	Bestellbezeichnung	F1	F2
	MQW-3	6.8 kN	2.5 kN
	MQW-P2	0.64 kN	0.64 kN
	MQW-4	5 kN	3.7 kN*
	MQW-8/90	8,8 kN	4.3 kN
	MQW-H2	4.8 kN	2.5 kN

Die dargestellten Lasten sind empfohlene Lastwerte und entsprechen den Designwerten, die auf der Einwirkungsseite durch 1,4 geteilt werden.
 * Bei Einsatz von MQ 41-L: 2.5 kN

Winkelkonsole MQW-S

Anwendungen

- Montage von Unterkonstruktionen und Konstruktionen
- Anbindung an Wand, Boden und Decke

Vorteile

- Universell: wenige Teile für alle Anwendungen
- Handhabungsfreundlich

Technische Daten

Werkstoffzusammensetzung	S235JR – DIN EN 10025
Oberflächenbehandlung	Galvanisch verzinkt
Werkstoffstärke	4 mm



Bestellbezeichnung	Winkel	Gewicht	Technische Bewertung/Zulassung	Verfügbar in	Verpackt zu	Artikelnummer	
MQW-S/1	90°	430 g	-	A, CH, D	10 Stk	369664	
MQW-S/2	90°	1190 g	ETA-18/0133, Feuerwiderstandsprüfung IBMB 3022-9626, VDS anerkannt G4960058, GL anerkannt (19375-11HH)	A, CH, D	10 Stk	369665	

Lastwertzeichnung	Bestellbezeichnung	F1	F2	F3	F4	M1/M2
	MQW-S/1	8,8 kN	3,4 kN	1,1 kN	1,1 kN	0,19 kNm
	MQW-S/2	8,8 kN	5,8 kN	2,4 kN	3,3 kN	0,54 kNm

Die dargestellten Lasten sind empfohlene Lastwerte und entsprechen den Designwerten, die auf der Einwirkungsseite durch 1,4 geteilt werden.

Winkel MQW 45°/135°

2

Anwendungen

- Montage von Rahmen und anderen Konstruktionen
- Schienenverbindung

Vorteile

- Schnelle Montage
- Zuverlässige formschlüssige Verriegelung
- Dreidimensional und hohe Stabilität

Technische Daten

Werkstoffzusammensetzung	S235JR – DIN EN 10025
Oberflächenbehandlung	Galvanisch verzinkt
Werkstoffstärke	4 mm



Bestellbezeichnung	Winkel	Gewicht	Technische Bewertung/Zulassung	Verfügbar in	Verpackt zu	Artikelnummer	
MQW-3/45	45°	147 g	VDE Test Potenzialausgleich MQ-System, GL anerkannt (19375-11HH), BZS, Zivilschutz geprüft	A, CH, D	20 Stk	369657	
MQW-3/135	45°	200 g	VDE Test Potenzialausgleich MQ-System	A, CH, D	10 Stk	369663	
MQW-2/45	45°	350 g	VDE Test Potenzialausgleich MQ-System	A, CH, D	10 Stk	369662	
MQW-8/45	45°	400 g	VDE Test Potenzialausgleich MQ-System	A, CH, D	10 Stk	369660	

Lastwertzeichnung	Bestellbezeichnung	F1	F2
	MQW-3/45	7 kN	2.5 kN
	MQW-3/135	4.5 kN	3 kN
	MQW-2/45	3 kN	0.82 kN
	MQW-8/45	8,8 kN	5 kN

Die dargestellten Lasten sind empfohlene Lastwerte und entsprechen den Designwerten, die auf der Einwirkungsseite durch 1,4 geteilt werden.

Schienenverbinder (flach) MQV

Anwendungen

- Schwierige Schienenkonstruktionen
- Clevere Schienenkonstruktionen auf einer Ebene

Vorteile

- Universell: wenige Teile für verschiedene Anwendungen erforderlich
- Einfache Handhabung

Technische Daten

Werkstoffzusammensetzung	S235JR – DIN EN 10025
Oberflächenbehandlung	Galvanisch verzinkt
Werkstoffstärke	4 mm



Bestellbezeichnung	Gewicht	Technische Bewertung/Zulassung	Verfügbar in	Verpackt zu	Artikelnummer	
MQV-P4	182 g	VDE Test Potenzialausgleich MQ-System, GL anerkannt (19375-11HH)	A, CH, D	10 Stk	369644	
MQV-T	187 g	GL anerkannt (19375-11HH)	A, CH, D	10 Stk	369645	
MQV-P3	118 g		A, CH	10 Stk	370629	

Lastwertzeichnung	Bestellbezeichnung	F1	F2
	MQV-P4	0.5 kN mit MQ 21/41/41-3 incl. Versatzmoment / ohne Versatzmoment bis 8.8 kN	
	MQV-T	0.5 kN	0.36 kN
	MQV-P3	0.5 kN	-

Die dargestellten Lasten sind empfohlene Lastwerte und entsprechen den Designwerten, die auf der Einwirkungsseite durch 1,4 geteilt werden.

Längsverbinder MQV-12

Anwendungen

- Für Schienen-Längsanschlüsse

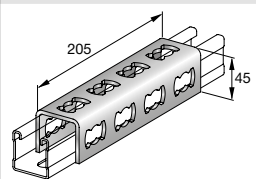
Vorteile

- Universell: weniger Teile für alle Anwendungen
- Einfache Handhabung
- Steifigkeit

Technische Daten

Werkstoffzusammensetzung	S235JRG2 – DIN EN 10025
Oberflächenbehandlung	Galvanisch verzinkt
Werkstoffstärke	4 mm
Technische Bewertung/ Zulassung	VDE Test Potenzialausgleich MQ-System

Bestellbezeichnung	Gewicht	Verfügbar in	Verpackt zu	Artikelnummer
MQV-12	598 g	A, CH, D	10 Stk	369643



Lastwertzeichnung	Bestellbezeichnung	F1	M1
	MQV-12	7.2 kN	0.3 kNm

Die dargestellten Lasten sind empfohlene Lastwerte und entsprechen den Designwerten, die auf der Einwirkungsseite durch 1,4 geteilt werden.

Achtung: zusätzliche Verformung bei Längsverbinder beachten. Eine Platzierung möglichst im Bereich von gelenkigen Auflagern oder Momentennullpunkten durchführen. Bitte kontaktieren Sie hierzu Ihren technischen Berater.

Schienenverbinder MQV-41/-72

Anwendungen

- Statisch bestimmte Verbindung von Schienen

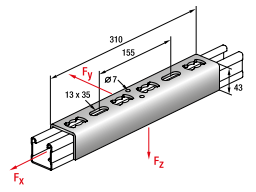
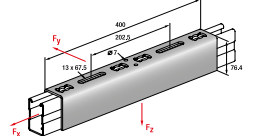
Vorteile

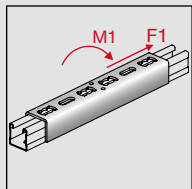
- Verbindung der Schienen MQ41, MQ41/3 bzw. MQ72 mit vollem Widerstandsmoment
- Verbindung der Schienen MQ41D;MQ52/72 mit jeweils 2 Verbindern mit vollem Widerstandsmoment
- Anbindung Gewindestifte durch Langlöcher beim MQV 72

Technische Daten

Werkstoffzusammensetzung	S 235JR gemäss DIN EN 10025
Oberflächenbehandlung	Galvanisch verzinkt
Werkstoffstärke	4 mm
Zusätzliche Produktinformationen	Lastwerte gelten beim Einbau von 4 MQN Verbindungsknöpfen

Bestellbezeichnung	Verwendbar mit	Gewicht	Verfügbar in	Verpackt zu	Artikelnummer
MQV-41	MQ-21D, MQ-41, MQ-41/3, MQ-52, MQ-41D, MQ-52-72 D, MQ-124XD	1060 g	A, CH, D	4 Stk	286101
MQV-72	MQ-72, MQ-52-72 D, MQ-124 XD	2243 g	A, CH, D	4 Stk	286102

Lastwertzeichnung	Verbindung von Schienen	F1	M1	Schienenverbinder
	MQ-41	8.8 kN	0.4 kNm	1 x MQV-41
	MQ-41/3	8.8 kN	0.4 kNm	1 x MQV-41
	MQ-52	8.8 kN	0.4 kNm	1 x MQV-41
	MQ-72	8.8 kN	0.4 kNm	1 x MQV-72
	MQ-41D	17.6 kN	0.7 kNm	2 x MQV-41
	MQ-52/72	17.6 kN	1.1 kNm	2 x MQV-41
	MQ-124XD	17.6 kN	1.1 kNm	2 x MQV-41

Die dargestellten Lasten sind empfohlene Lastwerte und entsprechen den Designwerten, die auf der Einwirkungsseite durch 1,4 geteilt werden.

Lastwerte nicht gültig für den Einsatz mit MQ 21.5, MQ-41-L, MQ-41D-L.

Achtung: zusätzliche Verformung bei Längsverbinder beachten. Eine Platzierung möglichst im Bereich von gelenkigen Auflagern oder Momentennullpunkten durchführen. Bitte kontaktieren Sie hierzu Ihren technischen Berater.

Verbinder MQV-2D

Anwendungen

- Für schwierige Schienenkonstruktionen
- Für clevere Schienenkonstruktionen auf einer Ebene

Vorteile

- Einfache Handhabung
- Dreidimensionaler Schienenverbinder für hohe Stabilität
- Universell: wenige Teile für verschiedene Anwendungen

Technische Daten

Werkstoffzusammensetzung	S235JR – DIN EN 10025
Oberflächenbehandlung	Galvanisch verzinkt
Werkstoffstärke	4 mm
Technische Bewertung/ Zulassung	VDE Test Potenzialausgleich MQ-System

Bestellbezeichnung	Gewicht	Verfügbar in	Verpackt zu	Artikelnummer	
MQV-2/2 D	400 g	A, CH, D	10 Stk	369638	
MQV-3/2 D	580 g	A, CH, D	10 Stk	369640	
MV 3/2 D-X	700 g	CH	1 Stk	339590	

Lastwertzeichnung	Bestellbezeichnung	F1	F2
	MQV-2/2 D	8,8 kN	5 kN
	MQV-3/2 D	8,8 kN	7,0 kN
	MV 3/2 D-X	8,8 kN	8,8 kN

Die dargestellten Lasten sind empfohlene Lastwerte und entsprechen den Designwerten, die auf der Einwirkungsseite durch 1,4 geteilt werden.

Verbinder MQV-3D

2

Anwendungen

- Für eine intelligente 3D-Schienenkonstruktion

Vorteile

- Universell: wenige Teile für vielfältige Einsatzbereiche
- Einfache Handhabung
- Dreidimensional

Technische Daten

Werkstoffzusammensetzung	S235JR – DIN EN 10025
Oberflächenbehandlung	Galvanisch verzinkt
Werkstoffstärke	4 mm

Bestellbezeichnung	Gewicht	Verfügbar in	Verpackt zu	Artikelnummer	
MQV-3/3 D	420 g	A, CH, D	10 Stk	369641	
MQV-4/3 D	700 g	A, CH, D	10 Stk	369642	

Lastwertzeichnung	Bestellbezeichnung	F1	F2
	MQV-3/3 D	1.1 kN	4.4 kN
	MQV-4/3 D	0.7 kN	1.2 kN

Die dargestellten Lasten sind empfohlene Lastwerte und entsprechen den Designwerten, die auf der Einwirkungsseite durch 1,4 geteilt werden.

Schienenfuss MQV-2/2 D

Anwendungen

- Schienenanbindung an beliebige Untergründe

Vorteile

- Hohe Anwendungsflexibilität
- Zuverlässig und einfach

Technische Daten

Werkstoffzusammensetzung	S235JR – DIN EN 10025
Oberflächenbehandlung	Galvanisch verzinkt
Werkstoffstärke	4 mm

Bestellbezeichnung	Gewicht	Zu verwenden mit	Verfügbar in	Verpackt zu	Artikelnummer	
MQV-2/2 D-14	420 g	MQ-21D, MQ-41, MQ-41/3, MQ 41-L	A, CH, D	10 Stk	369639	

Lastwertzeichnung	Bestellbezeichnung	F1	F2
	MQV-2/2 D-14	8,8 kN	5 kN

Die dargestellten Lasten sind empfohlene Lastwerte und entsprechen den Designwerten, die auf der Einwirkungsseite durch 1,4 geteilt werden.

Verbindungswinkel MQW-L

Anwendungen

- Universelle Verbindungen im rechten Winkel

Vorteile

- Montage an Wand, Boden und Decke
- Befestigung von Montageschienen an beliebigen Untergründen
- Hohe Anwendungsflexibilität

Technische Daten

Werkstoffzusammensetzung	DD11 MOD – HN 547, S235JR – DIN EN 10025
Oberfläche	Galvanisch verzinkt
Werkstoffstärke	6 mm

Bestellbezeichnung	Winkel	Gewicht	Verfügbar in	Verpackt zu	Artikelnummer	
MQW-L-1/1	90°	159 g	A, CH, D	20 Stk	2142020	
MQW-L-2/1	90°	241 g	A, CH, D	20 Stk	2142021	

Schienenfuss MQP-1

Anwendungen

- Schienenanbindung an beliebige Untergründe

Vorteile

- Hohe Anwendungsflexibilität
- Zuverlässig und einfach

Technische Daten

Werkstoffzusammensetzung	S235JR – DIN EN 10025
Oberflächenbehandlung	Galvanisch verzinkt
Werkstoffstärke	4 mm

Bestellbezeichnung	Gewicht	Zu verwenden mit	Verfügbar in	Verpackt zu	Artikelnummer	
MQP-1/1	118 g	MQ-21.5, MQ-41, MQ-41/3, MQ 41-L	A, CH, D	20 Stk	369646	
MQP-1/3	185 g	MQ-21.5, MQ-41, MQ-41/3, MQ 41-L	A, CH, D	20 Stk	369647	

Lastwertzeichnung	Bestellbezeichnung	F1	F2	F3	F4
	MQP-1/1	2.14 kN	3 kN	3 kN	2.14 kN
	MQP-1/3	0.79 kN	4.2 kN	0.82 kN	0.82 kN

Die dargestellten Lasten sind empfohlene Lastwerte und entsprechen den Designwerten, die auf der Einwirkungsseite durch 1,4 geteilt werden.

Schienenfuss MQP-2

Anwendungen

- Schienenanbindung an beliebige Untergründe

Vorteile

- Hohe Anwendungsflexibilität
- Sichere und einfache Anbindung
- Zuverlässig und einfach

Technische Daten

Werkstoffzusammensetzung	S235JR – DIN EN 10025
Oberflächenbehandlung	Galvanisch verzinkt
Werkstoffstärke	4 mm

Bestellbezeichnung	Gewicht	Zu verwenden mit	Verfügbar in	Verpackt zu	Artikelnummer	
MQP-2/3	301 g	MQ-21.5, MQ-41, MQ-41/3, MQ 41-L	A, CH, D	10 Stk	369648	

Lastwertzeichnung	Bestellbezeichnung	F1	F2	F3	F4
	MQP-2/3	1.29 kN	4.58 kN	1.07 kN	1.07 kN

Die dargestellten Lasten sind empfohlene Lastwerte und entsprechen den Designwerten, die auf der Einwirkungsseite durch 1,4 geteilt werden.

Schienenfuss MQP-45

Anwendungen

- Schienenanbindung an beliebige Untergründe

Vorteile

- Hohe Anwendungsflexibilität
- Zuverlässig und einfach
- Sichere und einfache Anbindung unter 45°

Technische Daten

Werkstoffzusammensetzung	S235JR – DIN EN 10025
Oberflächenbehandlung	Galvanisch verzinkt
Werkstoffstärke	4 mm

Bestellbezeichnung	Gewicht	Zu verwenden mit	Verfügbar in	Verpackt zu	Artikelnummer	
MQP-45	365 g	MQ-21.5, MQ-41, MQ-41/3, MQ 41-L	A, CH, D	10 Stk	369649	

Lastwertzeichnung	Bestellbezeichnung	F1	F2
	MQP-45	7 kN	3.8 kN

Die dargestellten Lasten sind empfohlene Lastwerte und entsprechen den Designwerten, die auf der Einwirkungsseite durch 1,4 geteilt werden.

Schienenfuss MQP-2/1

Anwendungen

- Schienenanbindung an beliebige Untergründe

Vorteile

- Hohe Anwendungsflexibilität
- Zuverlässig und einfach

Technische Daten

Werkstoffzusammensetzung	S235JR – DIN EN 10025
Oberflächenbehandlung	Galvanisch verzinkt
Werkstoffstärke	4 mm

Bestellbezeichnung	Gewicht	Zu verwenden mit	Verfügbar in	Verpackt zu	Artikelnummer	
MQP-2/1	140 g	MQ-21.5, MQ-21D, MQ-41, MQ-41/3, MQ 41-L	A, CH, D	10 Stk	377731	

Lastwertzeichnung	Bestellbezeichnung	F1	F2	F3
	MQP-2/1	0.89 kN	0.89 kN	3 kN

Die dargestellten Lasten sind empfohlene Lastwerte und entsprechen den Designwerten, die auf der Einwirkungsseite durch 1,4 geteilt werden.

Vormontierter Schienenfuß MQP-41-CP



Anwendungen

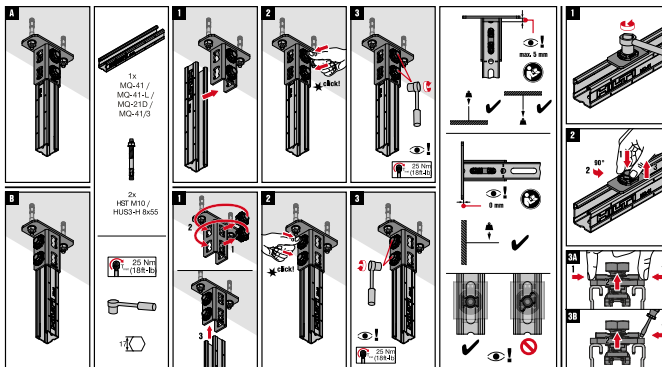
- Für die Anbindung von Montageschienen an Beton

Vorteile

- Vormontierte Verbindungselemente
- Leicht zu entfernen
- Hohe Anwendungsflexibilität

Technische Daten

Werkstoffzusammensetzung	DD11 MOD – HN 547, S235JR – DIN EN 10025
Drehmoment	25 Nm
Schraubenschlüsselgröße	17 mm



Bestellbezeichnung	Gewicht	Zu verwenden mit	Verfügbar in	Verpackt zu	Artikelnummer
MQP-41-CP	726 g	MQ-41, MQ-41/3, MQ-41-L, MQ-21.5, MQ-21D	A, CH, D	10 Stk	2184852

Lastwertzeichnung	Bestellbezeichnung	F1	F2	M1
	MQP-41-CP	5.0 kN	2.1 kN	0.14 kNm

Die dargestellten Lasten sind empfohlene Lastwerte und entsprechen den Designwerten, die auf der Einwirkungsseite durch 1,4 geteilt werden.

Schienenfuss MQP

Anwendungen

- Für die Anbindung von Montageschienen an Beton

Vorteile

- Hohe Anwendungsflexibilität
- Zuverlässig und einfach
- Schalldämmung mit der MVI-P-Schalldämmplatte für MQP-21-72

Technische Daten

Werkstoffzusammensetzung	S235JR – DIN EN 10025
Oberflächenbehandlung	Galvanisch verzinkt



Bestellbezeichnung	Gewicht	Zu verwenden mit	Technische Bewertung/Zulassung	Verfügbar in	Verpackt zu	Artikelnummer	
MQP-41	587g	MQ-41, MQ-41/3, MQ 41-L, MQ-21.5, MQ-21D	-	A, CH, D	20 Stk	2141927	
MQP-21-72	1231 g	MQ-21.5, MQ-21D, MQ-41, MQ-41/3, MQ 41-L, MQ-41D, MQ-41D-L, MQ-52, MQ-72	ETA-18/0133, Feuerwiderstandsprüfung IBMB 3054/48/12, Feuerwiderstandsprüfung IBMB 3022-9626, GL anerkannt (19375-11HH), BZS (LS-S-06-904), Zivildienst geprüft	A, CH, D	12 Stk	369651	
MQP-82	1890 g	MQ-41D MQ-41D-L	-	A, CH, D	8 Stk	369652	
MQP-124	2779 g	MQ-124XD, MQ-52-72 D	-	A, CH, D	6 Stk	369653	

Belastungszeichnung	Bestellbezeichnung	F1	F2	M1
	MQP-41	5 kN	0.4 kN	0.05 kNm
	MQP-21-72	8.8 kN	5.2 kN	0.28 kNm
	MQP-82	12.6 kN	20.2 kN	0.81 kNm
	MQP-124	12.6 kN	20.2 kN	1.12 kNm

Die dargestellten Lasten sind empfohlene Lastwerte und entsprechen den Designwerten, die auf der Einwirkungsseite durch 1,4 geteilt werden.

Universalgelenk MQP-U

2

Anwendungen

- Direktanschluss an den Baukörper und an Montageschienen, insbesondere für Verstrebungen und Aussteifungen geeignet
- Universell geeignet für geneigte Bauelemente

Vorteile

- Flexible Lösung, grosser Einsatzbereich
- Winkel frei einstellbar bis 90°
- Einfach in der Anwendung, einfache Höhenverstellung mit Gewindestange

Technische Daten

Werkstoffzusammensetzung	S235JR – DIN EN 10025
Oberflächenbehandlung	Galvanisch verzinkt
Werkstoffstärke	5 mm
Weitere Produktinformationen	Zu verwenden mit Gewindestange min. 4.8 (DIN 976), Sechskantschraube 8.8 (DIN 933), Sechskantmutter Klasse 8 (DIN 934) und Unterlegscheibe 13/24 für M12 oder 17/30 für M16 (DIN 125) – nicht im Lieferumfang enthalten

Bestellbezeichnung	Bohrlochdurchmesser – D	Gewicht	Verfügbar in	Verpackt zu	Artikelnummer	
MQP-U M12	12.5 mm	438 g	A, CH, D	10 Stk	284248	
MQP-U M16	16.5 mm	429 g	A, CH, D	10 Stk	284249	

Lastwertzeichnung	Winkel α	0°	10°	30°	45°	60°	80°	90°
	Aufnehmbare Zugkraft F für MQP-U M12 und M16 unter Berücksichtigung des Winkels α	5,0 kN	5,0 kN	3,79 kN	3,29 kN	2,93 kN	2,86 kN	2,86 kN
	Die dargestellten Lasten sind empfohlene Lastwerte und entsprechen den Designwerten, die auf der Einwirkungsseite durch 1,4 geteilt werden. Lastwerte nicht gültig für den Einsatz mit MQ 21.5, MQ-41-L, MQ-41D-L.							

Gelenkfuss MQP

Anwendungen

- Schienenanbindung an beliebige Untergründe

Vorteile

- Hohe Anwendungsflexibilität
- Zuverlässig und einfach

Technische Daten

Werkstoffzusammensetzung	S235JR – DIN EN 10025
Oberflächenbehandlung	Galvanisch verzinkt
Werkstoffstärke	4 mm

Bestellbezeichnung	Gewicht	Zu verwenden mit	Verfügbar in	Verpackt zu	Artikelnummer	
MQP-G	1204 g	MQ-21.5, MQ-21D, MQ-41, MQ-41/3, MQ 41-L	A, CH, D	10 Stk	369654	
MQP-FG	2070 g	MQ-21.5, MQ-21D, MQ-41, MQ-41/3, MQ 41-L	A, CH, D	1 Stk	284240	

Lastwertzeichnung	Bestellbezeichnung	F1	F2	M1
	MQP-G	8.8 kN	-	-
	MQP-FG	2.64 kN	1.36 kN	0.14 kNm

Die dargestellten Lasten sind empfohlene Lastwerte und entsprechen den Designwerten, die auf der Einwirkungsseite durch 1,4 geteilt werden.

Wandhalterung MQP-E

2

Anwendungen

- Flexibles System zur Befestigung von Aufzugstüren

Vorteile

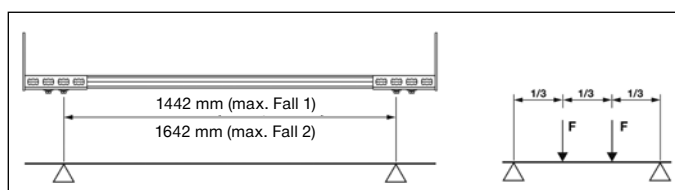
- Einfache, sichere Schienenanbindung mit „Verbindungsknöpfen“
- Schnelle Montage auf jedem Befestigungsuntergrund
- Verschiedene Schienenlängen gewährleisten hohe Flexibilität

Technische Daten

Werkstoffzusammensetzung	S235JR – DIN EN 10025
Oberflächenbehandlung	Galvanisch verzinkt
Werkstoffstärke	4 mm

Bestellbezeichnung	Gewicht	Verfügbar in	Verpackt zu	Artikelnummer	
MQP-E	1150 g	CH, D	4 Stk	387735	

Lasttabelle für Befestigungen von Aufzugstüren



Empfohlene Lasten für MQP-E Anwendungen. L = 1,442 m und L = 1,642 m

Lastfall	Diagram 1		Diagram 2		Diagram 3		Diagram 4		Diagram 5			
Schienen Position												
	[kN]										[kN/m]	
Anwendung		L = 1,442 m	1,18	2,1	0,69	1,23	0,49	0,88	1,5	2,5	1,31	2,33
		L = 1,642 m	0,90	1,61	0,52	0,94	0,39	0,67	0,88	1,55	0,88	1,57
		L = 1,442 m	1,18	2,1	0,69	1,23	0,49	0,88	1,5	1,5	1,31	2,1
		L = 1,642 m	0,90	1,61	0,52	0,94	0,39	0,67	0,88	1,55	0,88	1,57
		L = 1,442 m	1,18	2,1	0,69	1,23	0,49	0,88	1,5	1,5	1,31	2,1
		L = 1,642 m	0,90	1,61	0,52	0,94	0,39	0,67	0,88	1,55	0,88	1,57
		L = 1,442 m	1,18	2,1	0,69	1,23	0,49	0,88	1,5	1,5	1,31	2,1
		L = 1,642 m	0,90	1,61	0,52	0,94	0,39	0,67	0,88	1,55	0,88	1,57
		L = 1,442 m	1,18	2,1	0,69	1,23	0,49	0,88	1,5	1,5	1,31	2,1
		L = 1,642 m	0,90	1,61	0,52	0,94	0,39	0,67	0,88	1,55	0,88	1,57
		L = 1,442 m	1,18	2,1	0,69	1,23	0,49	0,88	1,5	1,5	1,31	2,1
		L = 1,642 m	0,90	1,61	0,52	0,94	0,39	0,67	0,88	1,55	0,88	1,57

Bride (Schiene an Schiene) MQB

Anwendungen

- Kreuzverbindung von Montageschienen

Vorteile

- Universell einsetzbar: wenige Teile für alle Anwendungen
- Einfache Handhabung
- Passend für verschiedene Schienenprofile

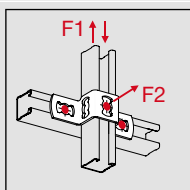
Technische Daten

Werkstoffzusammensetzung	S235JR – DIN EN 10025
Oberflächenbehandlung	Galvanisch verzinkt
Werkstoffstärke	4 mm



Bestellbezeichnung	Gewicht	Zu verwenden mit	Technische Bewertung/ Zulassung	Verfügbar in	Verpackt zu	Artikel- nummer	
MQB-21	211 g	MQ-21.5	GL anerkannt (19375-11HH)	A, CH, D	10 Stk	369666	
MQB-41	226 g	MQ-21D, MQ-41, MQ-41/3, MQ 41-L	VDE Test Potenzialaus- gleich MQ-System, GL anerkannt (19375-11HH)	A, CH, D	10 Stk	369668	
MQB-41X2	286 g	MQ-21D, MQ-41, MQ-41/3, MQ 41-L, MQ-41D MQ-41D-L		A, CH, D	10 Stk	369673	
MQB-52	311 g	MQ-52		A, CH, D	10 Stk	369669	
MQB-72	369 g	MQ-72		A, CH, D	10 Stk	369670	
MQB-82	330 g	MQ-41D MQ-41D-L		A, CH, D	10 Stk	369671	
MQB-124	522 g	MQ-124XD, MQ-52-72 D		A, CH, D	10 Stk	369672	

Lastwertzeichnung



Bestellbezeichnung	F1	F2
MQB-21	1.79 kN	2.5 kN
MQB-41	1.2 kN	2.5 kN
MQB-41X2	1.79 kN	1.08 kN
MQB-52	1.79 kN	2.5 kN
MQB-72	1.54 kN	2.5 kN
MQB-82	1.36 kN	2.5 kN
MQB-124	0.94 kN	2.5 kN

Die dargestellten Lasten sind empfohlene Lastwerte und entsprechen den Designwerten, die auf der Einwirkungsseite durch 1,4 geteilt werden.

Bride (Schiene an Beton) MQB

2

Vorteile

- Aufnahme von Längs- und Zugkräften durch Verbindungsknopf
- Universell einsetzbar: wenige Teile für alle Anwendungen
- Einfache Handhabung

Technische Daten

Werkstoffzusammensetzung	S235JR – DIN EN 10025
Oberflächenbehandlung	Galvanisch verzinkt
Werkstoffstärke	4 mm

Bestellbezeichnung	Gewicht	Zu verwenden mit	Verfügbar in	Verpackt zu	Artikelnummer	
MQB-G41	361 g	MQ-21D, MQ-41, MQ-41/3, MQ 41-L	A, CH, D	10 Stk	369674	

Lastwertzeichnung	Bestellbezeichnung	F1	F2
	MQB-G41	1.43 kN	0.61 kN

Die dargestellten Lasten sind empfohlene Lastwerte und entsprechen den Designwerten, die auf der Einwirkungsseite durch 1,4 geteilt werden.

Trägerklammer MQT

Anwendungen

- Einfache Schienenanbindung an Stahlträger
- Montage von Schienen an Stahlträger ohne Bohren oder Schweißen

Vorteile

- Komplett vormontiert; es können keine Einzelteile verloren gehen
- Flexible Lösung
- Passend für alle üblichen T-Träger (max. Klemmstärke 23 mm)

Technische Daten

Werkstoffzusammensetzung	Kralleplatte: S235JR – DIN EN 10025, Bügel: S235JRG2 – DIN EN 10025, Mutter: DIN 50961
Oberflächenbehandlung	Galvanisch verzinkt
Weitere Produktinformationen	Trägerklammern immer paarweise verwenden

Bestellbezeichnung	Gewinde – M	Schlüsselweite	Drehmoment	Gewicht	Zu verwenden mit	Verfügbar in	Verpackt zu	Artikelnummer	
MQT-21-41	M8	13 mm	10 Nm	378 g	MQ-21.5, MQ-21D, MQ-41, MQ-41/3, MQ 41-L	A, CH, D	10 Stk	369675	
MQT-41-82	M10	17 mm	20 Nm	591 g	MQ-41, MQ-41/3, MQ 41-L, MQ-41D, MQ-41D-L, MQ-52, MQ-72	A, CH, D	10 Stk	369676	
MQT-82-124	M12	19 mm	30 Nm	853 g	MQ-124XD, MQ-41D, MQ-41D-L, MQ-52-72 D	A, CH, D	10 Stk	369677	

Lastwertzeichnung	Bestellbezeichnung	F1	F2	F3
	MQT-21-41	6 kN	0.54 kN	0.54 kN
	MQT-41-82	8 kN	0.9 kN	0.9 kN
	MQT-82-124	10 kN	1.15 kN	1.15 kN

Lastwerte gelten nur für den paarweisen Einsatz.
Lastwerte gelten nur wenn die Last in einer Richtung anliegt.
Die dargestellten Lasten sind empfohlene Lastwerte und entsprechen den Designwerten, die auf der Einwirkungsseite durch 1,4 geteilt werden.

Trägerklammer MQT-U

Anwendungen

- Einfache Schienenanbindung an Stahlträger
- Montage von Schienen an Stahlträger ohne Bohren oder Schweißen

Vorteile

- Für den universellen Einsatz geeignet – auf der offenen Seite oder Rückseite der Schiene
- Komplett vormontiertes Teil, lässt sich schnell und bequem montieren
- Passend für alle gängigen T-Träger (max. Klemmstärke 23 mm)
- Kein Bohren oder Schweißen notwendig

Technische Daten

Werkstoffzusammensetzung	Platte: S235JR – DIN EN 10025, Schraube: Festigkeit 8.8, Kunststoff: PA 6.6
Oberfläche	Galvanisch verzinkt
Weitere Produktinformationen	Trägerklammern immer paarweise verwenden
Technische Bewertung/ Zulassung	VdS annerkant G416032

VdS

Bestellbezeichnung	Gewinde – M	Schlüsselweite	Drehmoment	Gewicht	Zu verwenden mit	Verfügbar in	Verpackt zu	Artikelnummer	
MQT-U	M10	17 mm	20 Nm	187 g	alle galvanisch verzinkten MQ-Schienen	A, CH, D	10 Stk	2115454	

Lastwertzeichnung	Schienenverbindung	F1	F2	F3
Anwendung 1: Anbindung in Schienenrücken 	Schiene 1	3.5 kN	1.0 kN	0.8 kN
	Schiene 2	4.5 kN		
Anwendung 2: Anbindung in Schienenöffnung 	Schiene 1	7.9 kN	1.1 kN	1.2 kN
	Schiene 2	9.3 kN		
	Schiene 3	4.2 kN	-	-

Schiene 1: MQ-41, MQ-21D, MQ-41D
 Schiene 2: MQ-41/3, MQ-52, MQ-72, MQ-52-72D, MQ-124XD
 Schiene 3: MQ 21.5, MQ-41-L, MQ-41D-L

Lastwerte gelten nur für den paarweisen Einsatz.

Die dargestellten Lasten sind empfohlene Lastwerte und entsprechen den Designwerten, die auf der Einwirkungsseite durch 1,4 geteilt werden.

Trägerklammer für Befestigung am Träger ohne Schiene; Sehe Kapitel 9: Untergrundanbindungen

Klemmkonsole MQT-K

Anwendungen

- Zur Anbindung von Montageschienen an Stahlträger ohne Bohren oder Schweißen

Vorteile

- Der Montagesatz passt an alle gängigen Doppel-T-Träger und U-Profile

Technische Daten

Werkstoffzusammensetzung	S235JRG2 – DIN EN 10025
Oberflächenbehandlung	Galvanisch verzinkt
Werkstoffstärke	5 mm
Weitere Produktinformationen	Klemmkonsolen immer paarweise verwenden

Bestellbezeichnung	Drehmoment	Gewicht	Zu verwenden mit	Verfügbar in	Verpackt zu	Artikelnummer	
MQT-K	30 Nm	760 g	MQ-21D, MQ-41, MQ-41/3, MQ 41-L	A, CH, D	5 Stk	284241	

Lastwertzeichnung	Bestellbezeichnung	F1 in Abhängigkeit von Kragarmlänge L								
		L	0 mm	50 mm	100 mm	150 mm	200 mm	250 mm	300 mm	350 mm
	MQT-K	F1	1.12 kN	1.12 kN	0.71 kN	0.52 kN	0.40 kN	0.33 kN	0.28 kN	0.24 kN
		Nur für untergeordnete, redundante Befestigungen verwenden. Biegung in den Flanschen kann die Lastwerte verringern. Verwendbar für Stahlträgerhöhen 100 – 400 mm. Die dargestellten Lasten sind empfohlene Lastwerte und entsprechen den Designwerten, die auf der Einwirkungsseite durch 1,4 geteilt werden.								

Trägerklammer MQT-M

Anwendungen

- Montage von Schienen an Stahlträger ohne Bohren oder Schweißen

Vorteile

- Passend für alle üblichen Träger (max. Klemmstärke 23 mm)
- Schnelle Montage
- einfache Nachjustierung möglich

Technische Daten

Werkstoffzusammensetzung	GJMW400-5 – EN 1562
Oberflächenbehandlung	Galvanisch verzinkt
Weitere Produktinformationen	Trägerklammern immer paarweise verwenden, Zu verwenden mit Sechskantschraube 8.8 (DIN 933), Sechskantmutter Klasse 8 (DIN 934) und Unterlegscheibe (DIN 125) – im Lieferumfang nicht enthalten

Bestellbezeichnung	Drehmoment	Länge - L	A	Schlitzabmessungen - D	Gewicht	Verfügbar in	Verpackt zu	Artikelnummer	
MQT-M10	18 Nm	68 mm	30 mm	23 x 11 mm	160 g	A, CH, D	20 Stk	284242	
MQT-M12	30 Nm	74 mm	32 mm	29 x 13 mm	185 g	A, CH, D	20 Stk	284243	
MQT-M16	76 Nm	75 mm	36 mm	32 x 17 mm	218 g	A, CH, D	10 Stk	284244	

Trägerklammer MQT-41

2

Anwendungen

- Zur Anbindung von Montageschienen an Stahlträger ohne Bohren oder Schweißen

Vorteile

- Trägerklammer passt an alle üblichen T-Träger
- Stabile Auslegung
- Scherbelastung möglich

Technische Daten

Werkstoffzusammensetzung	EN-GJMB-350-10 – DIN EN 1562
Oberflächenbehandlung	Galvanisch verzinkt
Weitere Produktinformationen	Trägerklammern immer paarweise verwenden

Bestellbezeichnung	Drehmoment	Gewicht	Zu verwenden mit	Verfügbar in	Verpackt zu	Artikelnummer	
MQT-41	20 Nm	726 g	MQ-21D, MQ-41, MQ-41/3, MQ 41-L	A, CH, D	16 Stk	286107	

Lastwertzeichnung	Bestellbezeichnung	F1	F2
	MQT-41	20 kN	9 kN

Lastwerte gelten nur für den paarweisen Einsatz.
Keine Konsolenanwendung möglich. Immer beidseitig abstützen.
Die dargestellten Lasten sind empfohlene Lastwerte und entsprechen den Designwerten, die auf der Einwirkungsseite durch 1,4 geteilt werden.

Anwendung 1 Geeignet für: MQ-41, MQ-41/3, MQ-52, MQ-72, MQ-21D, MQ-41D, MQ-52-72D	F1		Drehmoment M_d	Erforderliche Schraubenlänge L [mm]
	Bestellbezeichnung	Schiene I		
	MQT-M10	10.0 kN	10.0 kN	18 Nm
	MQT-M12	10.0 kN	15.0 kN	30 Nm
Schiene I: MQ-41, MQ-21D, MQ-41D Schiene II: MQ-41/3, MQ-52, MQ-72, MQ-52-72D Lastwerte gelten nur für den paarweisen Einsatz. Die Lastwerte gelten nicht am auskragenden Schienenende. Die dargestellten Lasten sind empfohlene Lastwerte und entsprechen den Designwerten, die auf der Einwirkungsseite durch 1,4 geteilt werden. Lastwerte nicht gültig für den Einsatz mit MQ 21.5, MQ-41-L, MQ-41D-L.				

Anwendung 2 Geeignet für: MQ-41, MQ-41/3, MQ-52, MQ-72, MQ-21D, MQ-41D, MQ-52-72D, MQ-124XD	F1		Drehmoment M_d	Erforderliche Schraubenlänge L [mm]
	Bestellbezeichnung	Schiene I		
	MQT-M10	5.7 kN	9.1 kN	18 Nm
	MQT-M12	5.7 kN	9.1 kN	30 Nm
Schiene I: MQ-41, MQ-21D, MQ-41D Schiene II: MQ-41/3, MQ-52, MQ-72, MQ-52-72D, MQ-124XD Lastwerte gelten nur für den paarweisen Einsatz. Die Lastwerte gelten nicht am auskragenden Schienenende. Die dargestellten Lasten sind empfohlene Lastwerte und entsprechen den Designwerten, die auf der Einwirkungsseite durch 1,4 geteilt werden. Lastwerte nicht gültig für den Einsatz mit MQ 21.5, MQ-41-L, MQ-41D-L.				

Anwendung 3 Geeignet für: Anbindung von Stahlplatten	F1		Drehmoment M_d	Erforderliche Schraubenlänge L [mm]
	Bestellbezeichnung			
	MQT-M10	20,0 kN	18 Nm	L = 60 mm + D + P
	MQT-M12	30,0 kN	30 Nm	
	MQT-M16	40,0 kN	76 Nm	
Die dargestellten Lasten sind empfohlene Lastwerte und entsprechen den Designwerten, die auf der Einwirkungsseite durch 1,4 geteilt werden.				

Schienenverbinder, Schubsicherung MQZ

Anwendungen

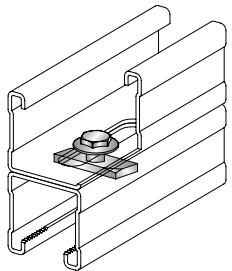
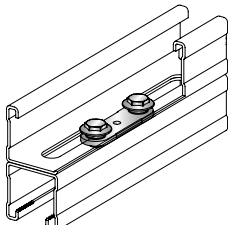
- Für präzise, eigengefertigte Doppelschienen
- Zur Verbindung von Montageschienen am Schienenrücken

Vorteile

- Einfache Konstruktion von Doppelschienen mit Schienenverbinder und Magnetschlüssel
- Einfache Montage im Langloch der Schiene
- Eigene Herstellung von Doppelschienen

Technische Daten

Werkstoffzusammensetzung	S235JR – DIN EN 10025
Oberflächenbehandlung	Galvanisch verzinkt

Bestellbezeichnung	Gewinde - M	Schlüsselweite	Werkstoffstärke	Drehmoment	Gewicht	Verfügbar in	Verpackt zu	Artikelnummer	
MQZ-SV	M8	13 mm	4 mm	6 Nm	26 g	A, CH, D	40 Stk	369690	
MQZ-SS	M10	13 mm	3,5 mm	20 Nm	62 g	A, CH, D	40 Stk	369691	

Schienenverbinder, Schubsicherung	Maximale Zuglast	Maximale Scherlast	Drehmoment
MQZ M8	1.0 kN	0 kN	6 Nm
MQZ M10	3.0 kN	5.0 kN	20 Nm

Die dargestellten Lasten sind empfohlene Lastwerte und entsprechen den Designwerten, die auf der Einwirkungsseite durch 1,4 geteilt werden.

MQ-Seismik Portfolio

2

Anwendungen

- Zur Verstärkung/Versteifung der MQ Montage Anwendungen

Bestellbezeichnung	Zu verwenden mit	Gewicht	Verfügbar in	Verpackt zu	Artikelnummer	
Stabversteifung MQS-RS	Schienen: MQ-41-L, MQ-41, MQ-41/3, MQ-41-D	64 g	CH	25 Stk	311943	
Erdbebenscharnier MQS-A-8	Gewinde: M8	97 g	A, CH, D	10 Stk	2083721	
Erdbebenscharnier MQS-A-10	Gewinde: M10	97 g	A, CH, D	10 Stk	2083722	
Erdbebenscharnier MQS-A-12	Gewinde: M12	97 g	A, CH, D	10 Stk	2083723	
Erdbebenscharnier MQS-A-16	Gewinde: M16	96 g	A, CH, D	10 Stk	2083724	
Erdbebenscharnier MQS-AC-10	Schienen: MQ-21.5, MQ-21D, MQ-41-L, MQ-41, MQ-41/3, MQ-41D, MQ-52 Gewinde: M10	231 g	A, CH, D	10 Stk	2083725	
Erdbebenscharnier MQS-AC-12	Schienen: MQ-21.5, MQ-21D, MQ-41-L, MQ-41, MQ-41/3, MQ-41D, MQ-52 Gewinde: M12	240 g	A, CH, D	10 Stk	2083726	
Erdbebenscharnier MQS-ACD-10	Schienen: MQ-21.5, MQ-21D, MQ-41-L, MQ-41, MQ-41/3, MQ-41D, MQ-52 Gewinde: M10	314 g	A, CH, D	10 Stk	2083727	
Erdbebenscharnier MQS-ACD-12	Schienen: MQ-21.5, MQ-21D, MQ-41-L, MQ-41, MQ-41/3, MQ-41D, MQ-52 Gewinde: M12	314 g	A, CH, D	10 Stk	2083728	
Scharnier MQS-AB-8	Gewinde: M8	195 g	A, CH, D	10 Stk	2083730	
Scharnier MQS-AB-10	Gewinde: M10	195 g	A, CH, D	10 Stk	2083731	
Scharnier MQS-AB-12	Gewinde: M12	195 g	A, CH, D	10 Stk	2083732	
Scharnier MQS-AB-16	Gewinde: M16	194 g	A, CH, D	10 Stk	2083733	
Winkel MQS-W	Schienen: MQ-21.5, MQ-21D, MQ-41-L, MQ-41, MQ-41/3, MQ-41-D, MQ-52, MQ-72 Gewinde: M10	234 g	CH	10 Stk	2083734	
Winkel MQS-W-41 set	Schienen: MQ-21D, MQ-41-L, MQ-41, MQ-41/3 Gewinde: M10	396 g	A, CH, D	10 Stk	2083735	
Winkel MQS-W-72 set	Schiene: MQ-72 Gewinde: M10	450 g	A, CH, D	10 Stk	2083736	
Winkel MQS-W-41D set	Schiene: MQ-41-D Gewinde: M10	466 g	A, CH, D	10 Stk	2083737	
Scharnier MQS-H-8	Gewinde: M8	79 g	A, CH, D	10 Stk	2083738	
Scharnier MQS-H-10	Gewinde: M10	79 g	A, CH, D	10 Stk	2083739	
Scharnier MQS-H-12	Gewinde: M12	81 g	A, CH, D	10 Stk	2083740	
Scharnier MQS-CH	Gewindestange: M10 Untergrundanbindung: M12	95 g	A, CH, D	10 Stk	2083741	
Stütze MQ3D-AS	Gewinde: M10	73 g	A, CH, D	20 Stk	2083742	

Für weitergehende technische Beratungen zum Thema Erdbeben/Seismik stehen Ihnen unsere Feldtechniker zur Verfügung.

Schienenendkappe MQZ-E

Anwendungen

- Schützt vor scharfen Schnittkanten bei der Handhabung von Montageschienen

Vorteile

- Sauberer Abschluss



Technische Daten

Werkstoffzusammensetzung	Polypropylen (PP)
---------------------------------	-------------------

Bestellbezeichnung	Zu verwenden mit	Gewicht	Technische Bewertung/Zulassung	Verfügbar in	Verpackt zu	Artikelnummer	
MQZ-E21	MQ-21.5, MQ-21D, MQ-52, MQ-52-72 D	3 g	GL anerkannt (19375-11HH)	A, CH, D	50 Stk	370598	
MQZ-E31	MQ-52-72 D, MQ-72	4 g	GL anerkannt (19375-11HH)	A, CH, D	50 Stk	369686	
MQZ-E41	MQ-41, MQ-41/3, MQ 41-L, MQ-41D, MQ-41D-L, MQ-52-72 D, MQ-72	5 g	GL anerkannt (19375-11HH)	A, CH, D	50 Stk	369685	

Gummieinlage MQZ-RI

Anwendungen

- Schalldämmprofil für MQ-Montageschienen und -konsolen
- Als Dämmlage zwischen M8- bzw. M10-Gewindestangen und Lüftungskanälen
- Ideale Schalldämmung für MQ-Schienenprofile mit 41mm Breite

Vorteile

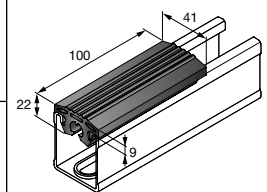
- Direktes Einlegen in den Schienenschlitz, dadurch kein direkter Kontakt zwischen Luftkanal und Schiene
- Luftkanal liegt grossflächig auf dem Schienendämmprofil auf, dadurch gute Wärmeableitung oder Vermeidung von Vibrationen und Körperschall
- Dank Durchgangsbohrung M8/M10 im Dämmprofil einsetzbar zur Verhinderung einer Berührung zwischen Gewindestange und Luftkanal

Technische Daten

Werkstoffzusammensetzung	EPDM
Alterungsbeständigkeit	Geprüft nach DIN 53508 und 53509
Temperaturbeständigkeit	-40–110 °C
Beständigkeit	UV-Licht, verdünnte Säuren und Basen, Alkohollösungen, Wasser und Lösungen auf Wasserbasis
Dämmmaterialhärte	45° ± 5° Shore A
Geräuschminderung	18 dB (A)
Technische Bewertung/ Zulassung	Schallschutzgeprüft für DIN 4109



Bestellbezeichnung	Zu verwenden mit	Länge – L	Gewicht	Verfügbar in	Verpackt zu	Artikelnummer
MQZ-RI 10cm	MQ-Schienen und Gewindestäbe M8-M10	0.1 m	55 g	A, CH, D	100 Stk	2047317
MQZ-RI 20m	MQ-Schienen und Gewindestäbe M8-M10	20 m	11000 g	A, CH, D	1 Stk	2047316



Lochplatte MQZ-L

Anwendungen

- Für die Anbindung von Winkeln, Verbindern oder Konsolen an Wand, Decke oder Boden
- Anbindung von metrischen Gewindeteilen an MQ-Schiene

Vorteile

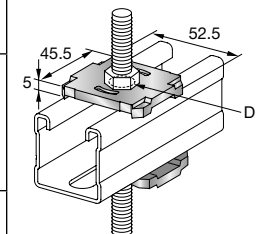
- Passend für MQ-Montageschienen und -Konsolen

Technische Daten

Werkstoffzusammensetzung	S235JR – DIN EN 10025
Oberflächenbehandlung	Galvanisch verzinkt



Bestellbezeichnung	Bohrlochdurchmesser – D	Gewicht	Tests & Technische Bewertung/Zulassung	Verfügbar in	Verpackt zu	Artikelnummer
MQZ-L11*	11.5 mm	82 g	ETA-18/0102, Feuerwiderstandsprüfung IBMB 3054/48/12, VDS anerkannt G4970048, GL anerkannt (19375-11HH)	A, CH, D	20 Stk	2199455
MQZ-L13*	13.5 mm	81 g	ETA-18/0102, Feuerwiderstandsprüfung IBMB 3054/48/12, VDS anerkannt G4970048, GL anerkannt (19375-11HH), Zivilschutz geprüft, BZS LS-S-06-904	A, CH, D	20 Stk	2199456
MQZ-L17	17.5 mm	78 g	GL anerkannt (19375-11HH)	A, CH, D	20 Stk	369681



*Durchzugwiderstand MQZ-L11 und L13:

Schiene I: MQ-21/MQ-21D/MQ-41L/MQ-41L-D	6,0kN
Schiene II: MQ-41/MQ-41D	7,5kN
Schiene III: MQ-41-3/MQ-52/MQ-72/MQ-52-72D/MQ-124XD	9,0 kN

Die dargestellten Lasten sind empfohlene Lastwerte und entsprechen den Designwerten, die auf der Einwirkungsseite durch 1,4 geteilt werden.

Lochplatte MQZ-P

Anwendungen

- Anbindung von Montageschienen an Gewindestangen
- Gewindestange/Schienenanbindungen
- Ankerbefestigung von Montageschienen

Vorteile

- Sichere, biegesteife Anbindung der Schiene an der Gewindestange
- Hohe Belastbarkeit

Technische Daten

Werkstoffzusammensetzung	DD11 MOD – HN 547, S235JR – DIN EN 10025
Oberfläche	Galvanisch verzinkt

Bestellbezeichnung	Werkstoffstärke	Bohrlochdurchmesser – D	Gewicht	Verfügbar in	Verpackt zu	Artikelnummer	
MQZ-P9	2 mm	9,5 mm	35 g	A, CH, D	50 Stk	2141908	
MQZ-P11	2 mm	11,5 mm	35 g	A, CH, D	50 Stk	2141909	

Produkt	Maximale Zuglast	Drehmoment	Brandschutz	
			Lastwerte im Brandfall sind abhängig von der Anwendung. Bitte kontaktieren Sie uns.	
MQZ-P9	3.5 kN	9 Nm	x	
MQZ-P11	3.5 kN	18 Nm	30 min.	

Lastwerte gelten nur für den paarweisen Einsatz.
Die dargestellten Lasten sind empfohlene Lastwerte und entsprechen den Designwerten, die auf der Einwirkungsseite durch 1,4 geteilt werden.

Montagescheibe MQZ-U

Anwendungen

- Zur Verwendung im „Schmetterlingsloch“ mit Dübel M10 oder Schraube M10

Vorteile

- Alle Verbinder können mit Standard-M10 montiert werden

Technische Daten

Werkstoffzusammensetzung	S235JR – DIN EN 10025
Oberflächenbehandlung	Galvanisch verzinkt

Bestellbezeichnung	Gewicht	Verfügbar in	Verpackt zu	Artikelnummer	
MQZ-U	27 g	A, CH, D	40 Stk	369692	

Schnellmontagerad MQZ-TW

Anwendungen

- Anbindung von Montageschienen an Gewindestangen
- Höhenjustierung der Gewindestange bei Schienenanbindungen

Vorteile

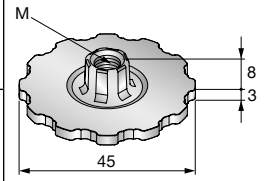
- Einteilige Kombination aus Mutter und Unterlegscheibe
- Höhere Geschwindigkeit und mehr Komfort bei der Montage im Vergleich zu Standard-Teilen
- Einfache Höhenanpassung der Befestigung
- Werkzeuglose Montage, M10-Version ist selbstsichernd
- Für optimalen Komfort bei der Handhabung gestaltet

Technische Daten

Werkstoffzusammensetzung	DD11 MOD – HN 547, S235JR – DIN EN 10025, DC04 – DIN EN 10130
Oberfläche	Galvanisch verzinkt



Bestellbezeichnung	Gewinde – M	Schraubenschlüsselgröße	Werkstoffstärke	Gewicht	Verfügbar in	Verpackt zu	Artikelnummer
MQZ-TW-M8	M8	11 mm	3 mm	37 g	A, CH, D	50 Stk	2142030
MQZ-TW-M10	M10	13 mm	3 mm	37 g	A, CH, D	50 Stk	2142031



Produkt	Maximale Zuglast	Drehmoment	Brandschutz
MQZ-TW M8	2.5 kN	5 Nm	Lastwerte im Brandfall sind abhängig von der Anwendung. Bitte kontaktieren Sie uns. x
MQZ-TW M10	3.0 kN	10 Nm	30 min.

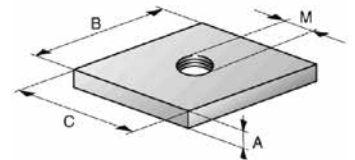
Lastwerte gelten nur für den paarweisen Einsatz.

Die dargestellten Lasten sind empfohlene Werte die bereits mit einem Teilsicherheitsbeiwert auf der Einwirkungsseite von 1,4 und auf der Widerstandsseite von 1,0 beaufschlagt sind.

Schiebemutter SR-SMA

Technische Daten

Werkstoffzusammensetzung	Kohlenstoffstahl
Oberflächenbehandlung	Nicht galvanisch verzinkt



Bestellbezeichnung	Gewicht	Verfügbar in	Verpackt zu	Artikelnummer
SR-SMA-L 12 BLANK	80 g	CH	50 Stk	372848
SR-SMA 12 BLANK	70 g	CH	100 Stk	372846
SR-SMA 16 BLANK	80 g	CH	100 Stk	372847

Grundplatte MQG-2

Anwendungen

- Befestigung von Rohrleitungen
- Universelle Befestigung von metrischen Gewindeanschlüssen und Rohrleitungen

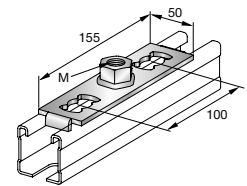
Vorteile

- Für alle MQ-Schienentypen
- Kraftschlüssige Verbindung von metrischen Gewinden an MQ-Schienen
- Hohe Tragfähigkeit

Technische Daten

Werkstoffzusammensetzung	S235JR – DIN EN 10025
Oberflächenbehandlung	Galvanisch verzinkt

Bestellbezeichnung	Gewinde – M	Werkstoffstärke	Drehmoment	Gewicht	Verfügbar in	Verpackt zu	Artikelnummer
MQG-2-M16	M16	4 mm	40 Nm	215 g	A, CH, D	20 Stk	369682
MQG-2-1/2"	1/2"	4 mm	40 Nm	207 g	A, CH, D	20 Stk	369683
MQG-2-3/4"	3/4"	4 mm	40 Nm	214 g	A, CH, D	20 Stk	369684
MQG-2-1"-F	1"	4 mm	40 Nm	220 g	CH	20 Stk	304149



Grundplatte	Maximale Zuglast	Maximale Scherlast	Drehmoment	Maximales Biegemoment mit Gewindestange 4.6
MQG-2 1/2"	6.0 kN	9.0 kN	40 Nm	22.4 Nm
MQG-2 3/4"	6.0 kN	9.0 kN	40 Nm	100 Nm
MQG-2 M16	6.0 kN	9.0 kN	40 Nm	56.9 Nm
MQG-2-1"-F	6.0 kN	9.0 kN	40 Nm	100 Nm

Die dargestellten Lasten sind empfohlene Lastwerte und entsprechen den Designwerten, die auf der Einwirkungsseite durch 1,4 geteilt werden.

Querverbinder MQI-K

Anwendungen

- Montage verschiedener Vorrichtungen wie Leuchten, Kabelpritschen, Gas-/Wasserleitungen, Lüftungskanäle und Druckluftrohrleitungen, Lüftungskanäle, Schilder oder Wartungsstege

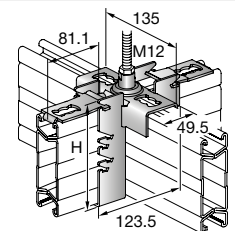
Vorteile

- Einfache, kreuzweise Montage von Schienen
- Integrierte M12-Verbindung – höhenjustierbar
- Kombination verschiedener Schienen möglich

Technische Daten

Werkstoffzusammensetzung	S235JRG2 (DIN EN 10025), Mutter: 9 SMnPb28
Oberflächenbehandlung	Galvanisch verzinkt
Werkstoffstärke	3 mm

Bestellbezeichnung	Höhe – H	Gewicht	Zu verwenden mit	Verfügbar in	Verpackt zu	Artikelnummer
MQI-K72	75 mm	863 g	MQ-72	D	8 Stk	286096
MQI-K41D	106 mm	881 g	MQ-41D MQ-41D-L	A, CH, D	8 Stk	286097¹⁾
MQI-K124	142 mm	1046 g	MQ-124X, MQ-52-72	A, CH, D	8 Stk	286098



¹⁾ Keine Lagerware. Bitte kontaktieren sie uns für Angaben zur Lieferzeit.

Lastwertzeichnung	Bestellbezeichnung	F1	F2
	MQI-K72	1.4 kN	10 kN
	MQI-K41D	1.4 kN	10 kN
	MQI-K124	1.4 kN	10 kN

Die dargestellten Lasten sind empfohlene Lastwerte und entsprechen den Designwerten, die auf der Einwirkungsseite durch 1,4 geteilt werden.

Wandanschluss MQI-W

Anwendungen

- Kombination von verschiedenen Schienen möglich

Vorteile

- Einfache, kreuzweise Montage von Schienen
- Integrierte M12-Verbindung – höhenjustierbar
- Wandanbindung mit DX oder Dübeln

Technische Daten

Werkstoffzusammensetzung	S235JR – DIN EN 10025
Oberflächenbehandlung	Galvanisch verzinkt
Werkstoffstärke	3 mm

Bestellbezeichnung	Höhe – H	Gewicht	Zu verwenden mit	Verfügbar in	Verpackt zu	Artikelnummer	
MQI-W72-124	170 mm	484 g	MQ-124XD, MQ-41D, MQ-41D-L, MQ-52-72 D, MQ-72	A, CH, D	12 Stk	286100¹⁾	

¹⁾ Keine Lagerware. Bitte kontaktieren sie uns für Angaben zur Lieferzeit.

Lastwertzeichnung	Bestellbezeichnung	F1	F2
	MQI-W72-124	1.4 kN	5 kN

Die dargestellten Lasten sind empfohlene Lastwerte und entsprechen den Designwerten, die auf der Einwirkungsseite durch 1,4 geteilt werden.

Trägeranbindung MQI-AT

Anwendungen

- Für die schnelle Montage verschiedener Anwendungen wie Leuchten, Kabelpritschen, Gas-, Wasser- und Druckluftrohrleitungen, Lüftungskanäle, Schilder oder Wartungsstege
- Montage an Stahlträgern

Vorteile

- Schnellmontage ohne Bohren oder Schweißen, auch an geneigten Trägern
- 3 Befestigungspunkte an einer Trägeranbindung
- Schnellanschluss von Gewindestangen

Technische Daten

Werkstoffzusammensetzung	Schiene: S235GD – DIN EN 10147, Klemme: S235JRG2 – DIN EN 10025, Mutter: M12 Qualität 8-A2K – DIN 985, T-Stück: EN-GJMB-350-10 – DIN EN 1562, Flachkopfgleiter: Kunststoff PP
Oberflächenbehandlung	Galvanisch verzinkt
Weitere Produktinformationen	Zu verwenden mit Gewindestange M 12 min. 4.8 (DIN 976) und Sechskantmutter M 12 Klasse 8 (DIN 934) – im Lieferumfang nicht enthalten

Bestellbezeichnung	Drehmoment	Gewicht	Verfügbar in	Verpackt zu	Artikelnummer	
MQI-AT	40 Nm	4053 g	A, CH, D	6 Stk	286090¹⁾	

¹⁾ Keine Lagerware. Bitte kontaktieren sie uns für Angaben zur Lieferzeit.

Bestellbezeichnung	Max. empfohlene Belastung pro Bügel bei gleichmässiger Belastung. Neigungswinkel des Trägers			Drehmoment M_b
	< 10°	< 30°	< 45°	
MQI-AT	10 kN	5 kN	3,5 kN	20 Nm

Lastwerte gültig für Flanschbreiten > 210 mm.
Der Träger ist gesondert nachzuweisen.
Die dargestellten Lasten sind empfohlene Lastwerte und entsprechen den Designwerten, die auf der Einwirkungsseite durch 1,4 geteilt werden.

Gelenkkopf MQI-AV

Bestellbezeichnung	Gewicht	Verfügbar in	Verpackt zu	Artikelnummer	
MQI-AV	230 g	A, CH	1 Stk	286093	

Verbinder MQI-LV

Anwendungen

- Für die schnelle Montage verschiedener Anwendungen wie Leuchten, Kabelpritschen, Gas-, Wasser- und Druckluftrohrleitungen, Lüftungskanäle, Schilder oder Wartungsstege

Vorteile

- Einfache Rohrleitungsbefestigung parallel zur Schiene
- Schienenbefestigung parallel zur Wand
- Befestigung von Schienen und Rohrschellen an vertikalen Gewindestangen

Technische Daten

Werkstoffzusammensetzung	S235JRG2 - DIN EN 10025
Oberflächenbehandlung	Galvanisch verzinkt
Werkstoffstärke	4 mm
Technische Bewertung/ Zulassung	GL anerkannt (19375-11HH)



Bestellbezeichnung	Gewicht	Verfügbar in	Verpackt zu	Artikelnummer	
MQI-LV150	250 g	A, CH, D	24 Stk	286103	

Lastwertzeichnung	Bestellbezeichnung	F1	F2
	MQI-LV150	0.5 kN	0.1 kN

Die dargestellten Lasten sind empfohlene Lastwerte und entsprechen den Designwerten, die auf der Einwirkungsseite durch 1,4 geteilt werden.

Spannschloss MQI-AS

Vorteile

- Gefertigt nach DIN 1480
- Ermöglicht das Vorspannen von Gewindestangen mit hoher Lastaufnahme

Technische Daten

Werkstoffzusammensetzung	S235JRG2 - DIN EN 10025
Oberflächenbehandlung	Galvanisch verzinkt
Weitere Produktinformationen	Zu verwenden mit Gewindestange M 12 min. 4.8 (DIN 976) und Sechskantmutter M 12 Klasse 8 (DIN 934) - im Lieferumfang nicht enthalten

Bestellbezeichnung	Gewicht	Verfügbar in	Verpackt zu	Artikelnummer	
MQI-AS/M12	314 g	A, CH, D	5 Stk	286105	

Lastwertzeichnung	Bestellbezeichnung	F1
	MQI-AS/M12	12 kN

Die dargestellten Lasten sind empfohlene Lastwerte und entsprechen den Designwerten, die auf der Einwirkungsseite durch 1,4 geteilt werden.

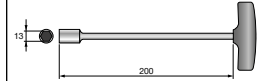
Montageschlüssel MQZ-SVS

2

Technische Daten

Werkstoffzusammensetzung	Stahl
Oberflächenbehandlung	Galvanisch verzinkt

Bestellbezeichnung	Verfügbar in	Verpackt zu	Artikelnummer
MQZ-SVS	A, CH, D	1 Stk	369693



Steckschlüssel für Installationsanwendungen 1/2 Zoll SI-S

Anwendungen

- Installation des Hilti MQ Montageschienensystems

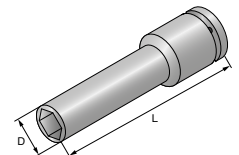
Vorteile

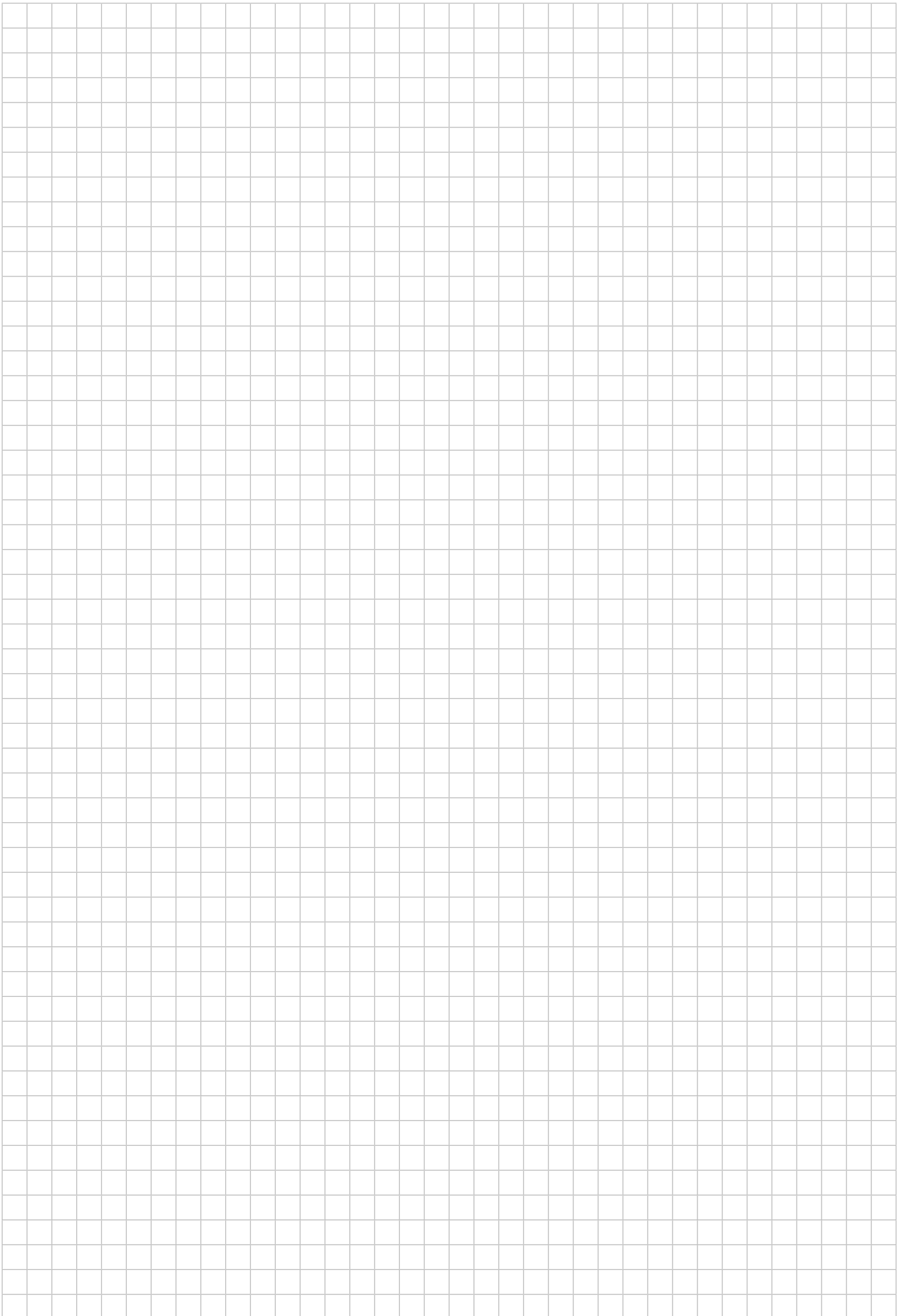
- Zwei Einrastlöcher für eine erhöhte Anschlussgenauigkeit

Technische Daten

Einsteckende	1/2" Vierkant
Material Beschichtung/ Überzug/Lack	schwarz, beschichtet
Werkzeugtyp	SIW

Bestellbezeichnung	Schraubenschlüsselgröße	Durchmesser - D	Länge - L	Magnetisch	Verfügbar in	Verpackt zu	Artikelnummer
SI-S 1/2"-13 L th	13 mm	18 mm	100 mm	nein	A, CH, D	1 Stk	2070402
SI-S 1/2"-13 L mag	13 mm	22 mm	90 mm	ja	A, CH, D	1 Stk	2070405
SI-S 1/2"-15 L th	15 mm	21 mm	100 mm	nein	A, CH, D	1 Stk	2070403
SI-S 1/2"-15 L mag	15 mm	22 mm	90 mm	ja	A, CH, D	1 Stk	2070406
SI-S 1/2"-17 L th	17 mm	22 mm	100 mm	nein	A, CH, D	1 Stk	2070404
SI-S 1/2"-17 L mag	17 mm	26 mm	100 mm	ja	A, CH, D	1 Stk	2070407
SI-S 1/2"-17 L th mag	17 mm	22 mm	100 mm	ja	A, CH, D	1 Stk	2072891







Schienensystem MIQ, schwer

Montageträger MIQ

Träger MIQ	3.2
Technische Daten für Montageträger MIQ	3.2
Querverbinder (schwer) MIQC-H	3.4
Querverbinder (leicht) MIQC-L	3.5
Grundplattenverbinder (Beton) MIQC-C90	3.6
Grundplattenverbinder (Stahl) MIQC-S90	3.7
Verbinder MIQC-SC	3.8
Verbinder für Montageträger-Verlängerung MIQC-E	3.8
Grundplatte MIQB	3.9
Hammerkopfschraube MIQA-T	3.10
Flügelmutter MIQM	3.10
Verbinder MIC-T	3.11
Verbinder MIC-90-LH	3.12
Verbinder MIC-U-MA	3.13
Winkelverbinder (Stahl) MIC-SA/SB/SC-MAH	3.14
Winkelverbinder (Beton) MIC-CU-MAH	3.15

Zubehör

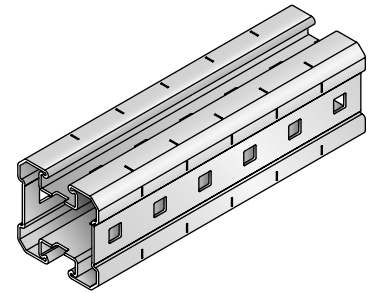
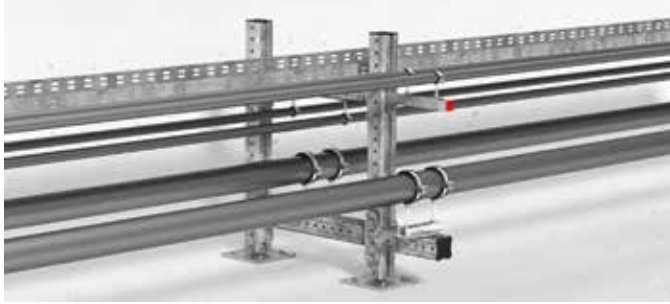
Bügelschraube MI-UB	3.34
Bügelschraube MP-UB (metrisch)	3.35
Bügelschelle MP-UB OC (metrisch)	3.36
Flachbandschelle MP-US OC	3.37
Rollenlager MI-DPR	3.38
Verbinder MIC-MI/MQ-X	3.38
Sechskant-Klemmmutter	3.39
Sechskantschraube M12-F	3.39
Trägerklammer MI-SGC M12	3.40
Trägerklammer MI-SGC M16	3.41
Trägerklammer MI-DGC	3.42
Trägerendkappe MIA-EC	3.43

Rohrschuh- und Verbindungselemente

Rohrschuh MP-PS L1-1 / MP-PS M1-1 / MP-PS H1-1	3.16
Rohrschuh MP-PS L1-1	3.17
Rohrschuh MP-PS M1-1	3.18
Rohrschuh MP-PS H1-1	3.19
Rohrschuh MP-PS L2-2 / MP-PS M2-2 / MP-PS H2-2	3.20
Rohrschuh MP-PS L2-2	3.21
Rohrschuh MP-PS M2-2	3.22
Rohrschuh MP-PS H2-2	3.23
Rohrschuh MP-PS L4-2 / MP-PS M4-2 / MP-PS H4-2	3.24
Rohrschuh MP-PS L4-2	3.25
Rohrschuh MP-PS M4-2	3.26
Rohrschuh MP-PS H4-2	3.27
Trägerverbinder MP-PS IFG	3.28
Trägerverbinder MP-PS ISG	3.29
EPDM-Isolierband MP-A I-R	3.30
Silikon-Isolierband MP-A I-S	3.31
Glasfaser-Isolierband MP-A I-GF	3.32
MP-I-2 Schweissbare Rohrschellen	3.33

Träger MIQ

3



Anwendungen

- Modulares System für Rohrmontage, Kabeltrassen und weitere Installationsanwendungen
- Anwenderfreundliche, einstellbare und flexible Lösung ohne Schweißen, für schwere Installationsanwendungen in Industrie und technischer Gebäudeausstattung
- Erstellung von Torpfosten, Kragarmen, Kragarmkreuzen und zur Überbrückung grosser Spannweiten

Vorteile

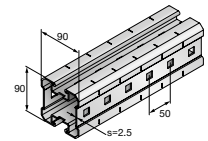
- Vollständig kompatibel zu den Installationssystemen MQ
- Stufenlose Positionierung entlang der durchgängig eingewalzten Schiene
- Einfache Rohranbindung direkt am Träger
- Hohe Torsionssteifigkeit

Technische Daten

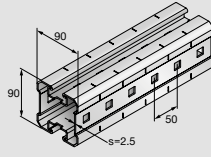
Werkstoffzusammensetzung	S275JR – EN 10025
Oberflächenbehandlung	Feuerverzinkt 65 µm – ASTM A123
Technische Bewertung/ Zulassung	EN 1090 bis EXC2



Bestellbezeichnung	Werkstoffstärke	Länge	Gewicht pro Längeneinheit	Verfügbar in	Verpackt zu	Artikelnummer
MIQ-90 3m	2.5 mm	3 m	9,37 kg	A, CH, D	3 m	2119866
MIQ-90 6m	2.5 mm	6 m	9,37 kg	A, CH, D	6 m	2119867



Technische Daten für Montageträger MIQ/Querschnittswerte inkl. Torsion

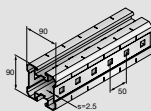
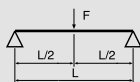
			 MIQ-90
Wandstärke	t	[mm]	2.5
Querschnittsfläche	A	[mm ²]	1093.51
Schienengewicht		[kg/m]	8.58
Material			
Streckgrenze	f _{y,k}	[N/mm ²]	275.0
Zulässige Zugspannung*	σ _{Zul}	[N/mm ²]	178.6
E-Modul		[N/mm ²]	210000
Schubmodul		[N/mm ²]	81000
Oberfläche			
feuerverzinkt	70	[µm]	65
Querschnittswerte y-Achse			
Schwerpunktachse	e _y	[mm]	45.0
Trägheitsmoment	I _y	[cm ⁴]	121.65
Widerstandsmoment	W _y	[cm ³]	27.03
Trägheitsradius	i _y	[cm]	3.34
Querschnittswerte z-Achse			
Schwerpunktachse	e _z	[mm]	45.0
Trägheitsmoment	I _z	[cm ⁴]	101.29
Widerstandsmoment	W _z	[cm ³]	22.51
Trägheitsradius	i _z	[cm]	3.04
Daten zur Torsion			
Torsionsträgheitsmoment	Σ I _t	[cm ⁴]	54.35
Torsionswiderstandsmoment	W _t = 2 x A _{Bredt} ¹⁾	[cm ³]	9.1

1) Die zulässige Spannung ergibt sich aus σ_D / γ_{M0} mit $\gamma = 1,4$. σ_D ergibt sich aus der Streckgrenze (gilt nur für diese Schiene) nach EN 1993-1-3: 2010: $\sigma_D = f_{yk} / \gamma_M$ mit $\gamma_M = 1,1$. Daraus ergibt sich ein Sicherheitsbeiwert von $\gamma = 1,54$ gegenüber der Streckgrenze.

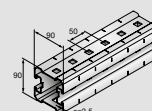
Einfeldträger unter einaxialer Biegung

• F_1 bei $f = L/200$

1 Einzellast



MIQ-90



MIQ-90

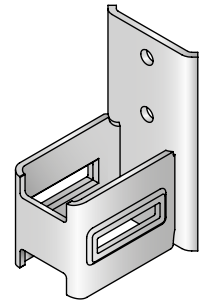
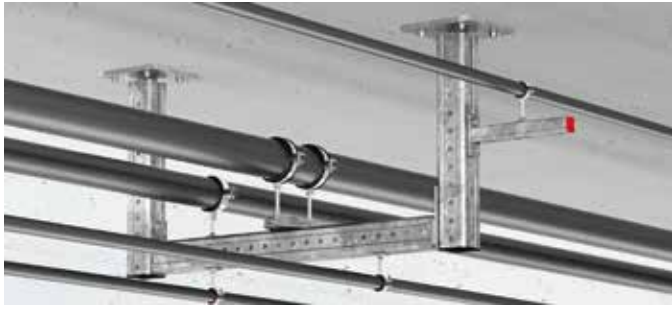
Spannweite [cm]	F [kN]	f [mm] ≤ L/200	F [kN]	f [mm] ≤ L/200
25	77.22	0.1	64.30	0.1
50	38.59	0.4	32.14	0.4
75	25.71	0.9	21.41	0.9
100	19.26	1.6	16.04	1.6
125	15.39	2.5	12.81	2.5
150	12.81	3.5	10.65	3.5
175	10.96	4.8	9.11	4.8
200	9.57	6.3	7.95	6.3
225	8.48	8.0	7.05	8.0
250	7.62	9.9	6.32	9.9
275	6.90	12.0	5.73	12.0
300	6.31	14.2	5.23	14.3
325	5.63	16.3	4.66	16.3
350	4.82	17.5	3.98	17.5
375	4.16	18.8	3.43	18.8
400	3.62	20.0	2.98	20.0
425	3.17	21.3	2.60	21.3
450	2.79	22.5	2.28	22.5
475	2.46	23.8	2.01	23.8
500	2.18	25.0	1.77	25.0
525	1.94	26.3	1.57	26.3
550	1.73	27.5	1.39	27.5
575	1.55	28.8	1.24	28.8
600	1.38	30.0	1.10	30.0

Schienenschnitt

Bestellbezeichnung	Verfügbar in	Verpackt zu	Artikelnummer
Schienenschnitt MIQ	A CH	1 Stk	2080193 3559412
Schienenschnitt + Entgraten MIQ	A	1 Stk	2080194
Schienenschnitt + Entgraten + Kaltverzinken MIQ 90	A CH D	1 Stk	2080195 3606843 2158872

Schienenschnitte und verschiedene Zusatzservices sind auf Anfrage möglich. Ihr Kundenberater oder der Kundendienst beraten Sie gerne.

Querverbinder (schwer) MIQC-H



Anwendungen

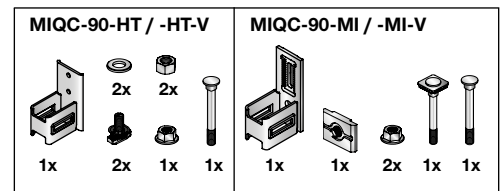
- Modulares System zur Halterung von Kabelpritschen, Rohren und verschiedenen anderen Installationsanwendungen
- Querträgerverbinder für hohe Belastungen mit MIQ-90

Vorteile

- Kein Schweißen erforderlich – schnelle und effiziente Montage
- Stufenlose Positionierung und Justierbarkeit entlang des Montageträgers
- Montage durch eine Person
- Verbinder, der speziell für hohe Belastungen ausgelegt ist

Technische Daten

Werkstoffzusammensetzung	DD11 MOD – HN 547, S235JR – DIN EN 10025
Oberfläche	Feuerverzinkt 55 µm DIN EN ISO 1462
Weitere Produktinformationen	Keine Nutzung für Konsolen möglich. Stets beidseitig abstützen
Technische Bewertung/ Zulassung	EN 1090 bis EXC2



Bestellbezeichnung	Set	Gewicht	Schraubenschlüsselgröße	Drehmoment	Verfügbar in	Verpackt zu	Artikelnummer	
MIQC-90-HT Satz	Ja	1.73 kg	19 mm	84 Nm	A, CH, D	4 Stk	2123881	
MIQC-90-HT-V	Ja	1.73 kg	19 mm	84 Nm	A, CH, D	4 Stk	2134818	
MIQC-90-MI	Ja	2.06 kg	19 mm	84 Nm	A, CH, D	4 Stk	2140257	
MIQC-90-MI-V	Ja	2.06 kg	19 mm	84 Nm	A, CH, D	4 Stk	2140258	
MIQC-C90-U-V	Ja	2.06 kg	19 mm	84 Nm	A, CH, D	2 Stk	2161806	

Technische Daten für Querverbinder (schwer) MIQC-H

Lastwertzeichnung	Bestellbezeichnung	Einzellasten			
		±Fx	±Fy	-Fz	+Fz
	MIQC-90-HT Satz	0.7 kN	5.4 kN	12.4 kN	10.2 kN
	MIQC-90-HT-V	0.7 kN	5.5 kN	5.4 kN	5.4 kN
	MIQC-90-MI	0.7 kN	5.0 kN	12.0 kN	10.2 kN
	MIQC-90-MI-V	0.7 kN	9.0 kN	5.4 kN	5.4 kN

Die dargestellten Lasten sind empfohlene Lastwerte und entsprechen den Designwerten, die auf der Einwirkungsseite durch 1,5 geteilt werden.

Hinweis: Bei Anbindung an geschlossener Seite ohne eingelassene Profilschiene sind zusätzlich 2x Einhandschraube MIA-OH (304890) erforderlich.

Querverbinder (leicht) MIQC-L

Anwendungen

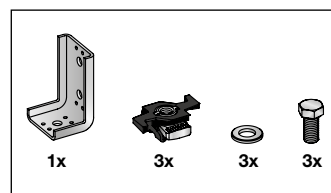
- Modulares System zur Halterung von Kabelpritschen, Rohren und verschiedenen anderen Installationsanwendungen
- Querträgerverbinder für mittelschwere Belastungen mit MIQ-90
- Montage von Torpfosten für mittelschwere Belastungen

Vorteile

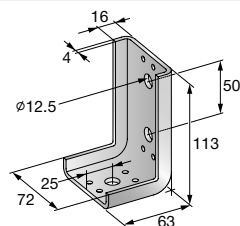
- Kein Schweißen erforderlich – schnelle und effiziente Montage
- Stufenlose Positionierung und Justierbarkeit entlang des Montageträgers
- Montage durch eine Person
- Verbinder für mittelschwere Belastungen bei kostengünstigen Installationen

Technische Daten

Werkstoffzusammensetzung	DD11 MOD – HN 547, S235JR – DIN EN 10025
Oberflächenbehandlung	Feuerverzinkt 55 µm DIN EN ISO 1462
Technische Bewertung/ Zulassung	EN 1090 bis EXC2



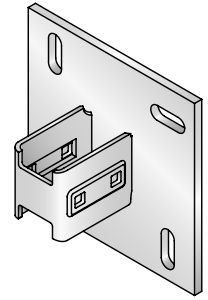
Bestellbezeichnung	Gewicht	Verfügbar in	Verpackt zu	Artikelnummer
MIQC-90-L	0.65 kg	A, CH, D	8 Stk	2119868



Lastwertzeichnung	Bestellbezeichnung	Fx	Fy	Fz
	MIQC-90-L	3.5 kN	3.5 kN	6.2 kN

Die dargestellten Lasten sind empfohlene Lastwerte und entsprechen den Designwerten, die auf der Einwirkungsseite durch 1,5 geteilt werden.

Grundplattenverbinder (Beton) MIQC-C90

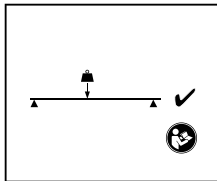
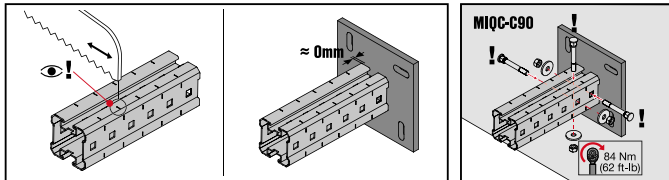


Anwendungen

- Modulares System zur Halterung von Kabelpritschen, Rohren und verschiedenen anderen Installationsanwendungen
- Zum Verbinden von MIQ-90 mit Böden, Decken und Wänden aus Beton

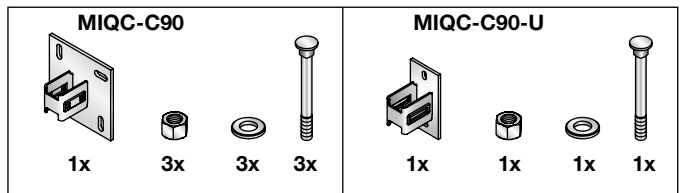
Vorteile

- Kein Schweißen erforderlich – schnelle und effiziente Montage
- Vier Langlöcher zur einfachen und flexiblen Wandmontage
- Geringes Gewicht für leichte Montage ohne Hebevorrichtungen
- Hohe Momentkapazität



Technische Daten

Werkstoffzusammensetzung	DD11 MOD – HN 547, S235JR – DIN EN 10025
Oberfläche	Feuerverzinkt 55 µm DIN EN ISO 1462
Weitere Produktinformationen	Keine Nutzung für Konsolen möglich. Stets beidseitig abstützen
Technische Bewertung/ Zulassung	EN 1090 bis EXC2



Bestellbezeichnung	Gewicht	Schraubenschlüsselgröße	Drehmoment	Verfügbar in	Verpackt zu	Artikelnummer	
MIQC-C90-U Beton	2.4 kg	19 mm	84 Nm	A, CH, D	2 Stk	2134819	
MIQC-C90 Beton	4.93 kg	19 mm	84 Nm	A, CH, D	2 Stk	2120144	

Belastungszeichnung	Bestellbezeichnung	Einzellasten		
		±Fx	±Fy	±Fz
	MIQC-C90 Beton	24,4 kN	8,8 kN	38,9 kN
	MIQC-C90-U Beton	0.71 kN	5.43 kN	20.17 kN

Die dargestellten Lasten sind empfohlene Lastwerte und entsprechen den Designwerten, die auf der Einwirkungsseite durch 1,5 geteilt werden.

Grundplattenverbinder (Stahl) MIQC-S90

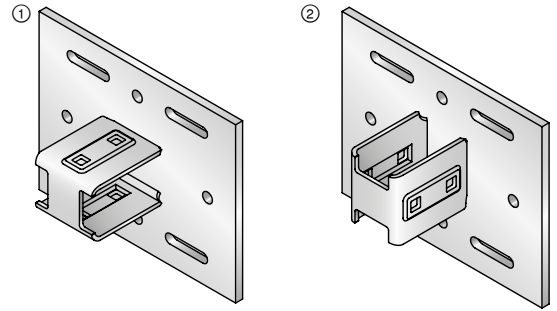


Anwendungen

- Modulares System zur Halterung von Kabeltrassen, Rohren und verschiedenen anderen Installationsanwendungen
- Verbinden von MIQ-90 mit Stahlträgern

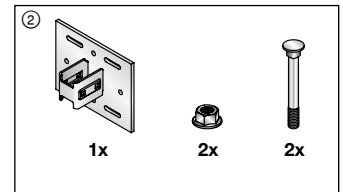
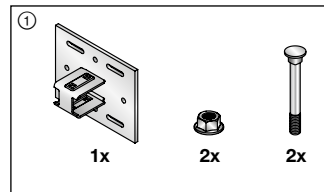
Vorteile

- Für ein grosses Spektrum an Flanschbreiten ausgelegt
- Geringes Gewicht für leichte Montage ohne Hebevorrichtungen
- Kein Bohren oder Schweißen erforderlich – schnelle und effiziente Montage



Technische Daten

Werkstoffzusammensetzung	DD11 MOD – HN 547, S235JR – DIN EN 10025
Oberflächenbehandlung	Feuerverzinkt 55 µm DIN EN ISO 1462
Weitere Produktinformationen	Keine Nutzung für Konsolen möglich. Stets beidseitig abstützen
Technische Bewertung/ Zulassung	EN 1090 bis EXC2



Bestellbezeichnung	Stahlträgerbreite	Breite-B	Gewicht	Verfügbar in	Verpackt zu	Artikelnummer	
MIQC-S90-AC Stahl ①	75–165 mm	280 mm	5.57 kg	A, CH, D	2 Stk	2120270	
MIQC-S90-AP Stahl ②	75–165 mm	280 mm	5.57 kg	A, CH, D	2 Stk	2120271	
MIQC-S90-BC Stahl ①	165–235 mm	350 mm	6.78 kg	A, CH, D	2 Stk	2120272	
MIQC-S90-BP Stahl ②	165–235 mm	350 mm	6.78 kg	A, CH, D	2 Stk	2120273	

Technische Daten für Grundplattenverbinder (Stahl) MIQC-S90

3

Lastwertzeichnung	Bestellbezeichnung	F _x	F _y	F _z
	MIQC-S90-AC set MIQC-S90-BC set	23.2 kN 17.3 kN	5.0 kN 5.0 kN	5.0 kN 5.0 kN
	MIQC-S90-AP set MIQC-S90-BP set	23.2 kN 17.3 kN	5.0 kN 5.0 kN	5.0 kN 5.0 kN

Die dargestellten Lasten sind empfohlene Lastwerte und entsprechen den Designwerten, die auf der Einwirkungsseite durch 1,5 geteilt werden.

Verbinder MIQC-SC

Anwendungen

- Modulares System zur Halterung von Kabelpritschen, Rohren und verschiedenen anderen Installationsanwendungen
- Direktes Anbinden von MIQ-90 an Stahlbaustrukturen
- Zum Anbinden an MIQ Montageträger, mit und ohne MIB Grundplatten

Vorteile

- Bereits grundiert für problemloses Schweißen – kann daher bei Bedarf verzinkt oder gestrichen werden
- Anbindepunkt des Montageträgers an beliebiger Stelle positionierbar

Technische Daten

Werkstoffzusammensetzung	DD11 MOD – HN 547, S235JR – DIN EN 10025
Oberflächenbehandlung	Keine
Technische Bewertung/ Zulassung	EN 1090 bis EXC2

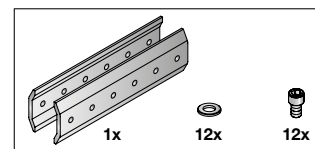


Bestellbezeichnung	Gewicht	Verfügbar in	Verpackt zu	Artikelnummer	
MIQC-SC	0.79 kg	A, CH, D	4 Stk	2120143	

Verbinder für Montageträger-Verlängerung MIQC-E

Technische Daten

Werkstoffzusammensetzung	DD11 MOD – HN 547, S275JR – DIN EN 10025
Oberflächenbehandlung	Feuerverzinkt 55 µm, DIN EN ISO 1462
Technische Bewertung/ Zulassung	EN 1090 bis EXC2



Bestellbezeichnung	Gewicht	Verfügbar in	Verpackt zu	Artikelnummer	
MIQC-90-E	3,48 kg	A, CH, D	2 Stk	2140259	

Technische Daten für Verbinder für Montageträger-Verlängerung MIQC-E

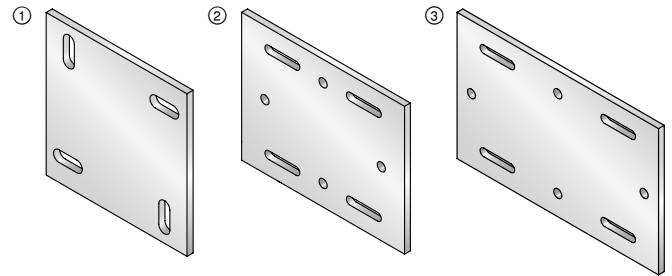
Lastwertzeichnung	Bestellbezeichnung	±Fx	±Fy	±Fz	±My
MI Seite 	MIQC-90-E	34.67 kN	5.0 kN	13.33 kN	1.2 kNm
MIQ Seite 	MIQC-90-E	34.67 kN	3.33 kN	14.67 kN	1.2 kNm

Lastwerte gelten nur für den paarweisen Einsatz.

Die dargestellten Lasten sind empfohlene Lastwerte und entsprechen den Designwerten, die auf der Einwirkungsseite durch 1,5 geteilt werden.

Achtung: zusätzliche Verformung bei Längsverbinder beachten. Eine Platzierung möglichst im Bereich von gelenkigen Auflagern oder Momentennullpunkten durchführen. Bitte kontaktieren Sie hierzu Ihren technischen Berater.

Grundplatte MIQB



Anwendungen

- Zur Nutzung eines MIQ-90 Trägers in Verbindung mit dem MIQC-SC Anbinder
- Für Stahl- oder Betonuntergründe

Vorteile

- Für die gängigsten Flanschweiten geeignet
- Der Anbinder kann frei nach Bedarf auf der Platte fixiert werden

Technische Daten

Werkstoffzusammensetzung	DD11 MOD – HN 547, S235JR – DIN EN 10025
Oberflächenbehandlung	Feuerverzinkt 55 µm DIN EN ISO 1462
Technische Bewertung/ Zulassung	EN 1090 bis EXC2



Bestellbezeichnung	Stahlträgerbreite	Breite-B	Gewicht	Verfügbar in	Verpackt zu	Artikelnummer	
MIQB-CD Beton ①	-	230 mm	3.91 kg	A, CH, D	2 Stk	2123564	
MIQB-SA Stahl ②	75-165 mm	280 mm	4.55 kg	A, CH, D	2 Stk	2123565	
MIQB-SB Stahl ③	165-235 mm	350 mm	5.76 kg	A, CH, D	2 Stk	2123566	

Hammerkopfschraube MIQA-T

3

Anwendungen

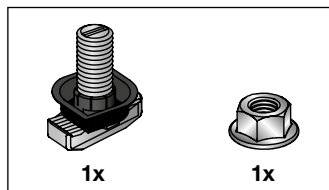
- Einfaches, aber dennoch stabiles Bauteil zum Anschliessen von MIQ Montageträgern an Verbindern und anderen Konstruktionselementen
- Erhältlich in M12

Vorteile

- Kann an jedem Punkt entlang des Montageträgers eingesetzt werden
- Einfache Installation und volle Justierbarkeit entlang des Montageträgers

Technische Daten

Werkstoffzusammensetzung	Kunststoff: PBTT-Kopfschraube: Festigkeit 8.8
Oberflächenbehandlung	Feuerverzinkt 45 µm DIN EN ISO 1461



Bestellbezeichnung	Drehmoment	Schraubenschlüsselgröße	Gewicht	Verfügbar in	Verpackt zu	Artikelnummer	
MIQA-T	84 Nm	19 mm	76 g	A, CH, D	25 Stk	2120142	

Lastwertzeichnung	Bestellbezeichnung	max. Einzellasten	
		Fx	Fz
	MIQA-T	6.2 kN	11.7 kN

Die dargestellten Lasten sind empfohlene Lastwerte und entsprechen den Designwerten, die auf der Einwirkungsseite durch 1,5 geteilt werden.

Flügelmutter MIQM

Anwendungen

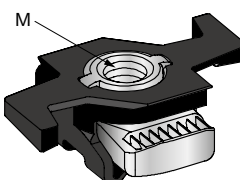
- Einfaches Bauteil zur Verbindung von Konstruktionselementen

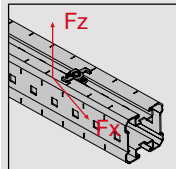
Vorteile

- Kann an jedem Punkt entlang des Montageträgers eingesetzt werden
- Mutter mit einem flexiblen Flügel, der sie während der Installation in Position hält
- Bündige Verbindung zur Schiene möglich

Technische Daten

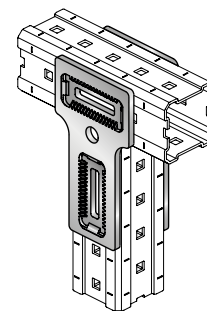
Werkstoffzusammensetzung	Kunststoff: PANut: C4C – DIN EN 10263
Oberflächenbehandlung	Feuerverzinkt 56 µm ASTM A 153

Bestellbezeichnung	Drehmoment	Gewicht	Verfügbar in	Verpackt zu	Artikelnummer	
MIQM-M10	40 Nm	39 g	A, CH, D	25 Stk	2120274	
MIQM-M12	84 Nm	37 g	A, CH, D	25 Stk	2120275	
MIQM-M16	84 Nm	37 g	A, CH, D	25 Stk	2120276	

Lastwertzeichnung	Bestellbezeichnung	Fx	Fz
	MIQM-M10	3.0 kN	8.5 kN
	MIQM-M12	3.5 kN	8.5 kN
	MIQM-M16	3.5 kN	8.5 kN

Die dargestellten Lasten sind empfohlene Lastwerte und entsprechen den Designwerten, die auf der Einwirkungsseite durch 1,5 geteilt werden.

Verbinder MIC-T



Anwendungen

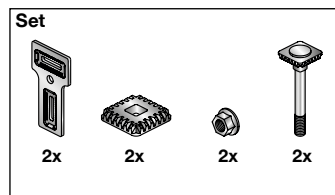
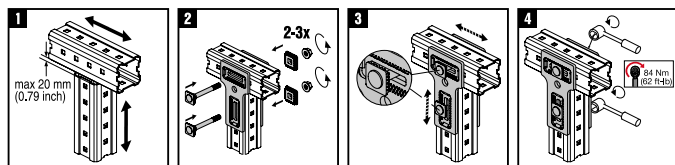
- Sicheres, vierteiliges Modulare System für den Kabeltrassen- und Sekundärstahlbau; geeignet für Rohrdurchmesser bis 600 mm
- Absolut zuverlässige, montagefreundliche Lösungen ohne Schweißen für den Einsatz in Industrie (z. B. Pharma, Chemie, Raffinerien, Kraftwerke etc.) und Gewerbe

Vorteile

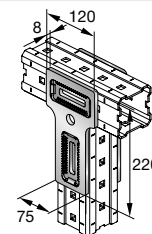
- Kraftübertragung von Kräften und Momenten durch Formschluss
- Vibrationssichere Verschraubungen durch selbstsichernde Muttern
- Feuerverzinkt, keine Lackierung erforderlich

Technische Daten

Werkstoffzusammensetzung	Verbinder: DD11 MOD – HN 547, S235JR – DIN EN 10025; Zahnplatte: EN-GJMW-400-5 – DIN EN 1562, EN-GJMW-450-7 – DIN EN 1562; Schraube: Stahl, Festigkeitsklasse 8.8; Mutter: Stahl, Festigkeitsklasse 8
Oberflächenbehandlung	Feuerverzinkt: Verbinder 55 µm – DIN EN ISO 1461; gezahnte Platte, Schraube, Mutter 45 µm – DIN EN ISO 1461
Weitere Produktinformationen	paarweise verwenden
Technische Bewertung/ Zulassung	EN 1090 bis EXC2



Bestellbezeichnung	Gewicht	Schlüsselweite	Drehmoment	Zu verwenden mit	Verfügbar in	Verpackt zu	Artikelnummer
MIC-T	2.74 kg	19 mm	84 Nm	MIQ-90	A, CH, D	2 Sets	304807

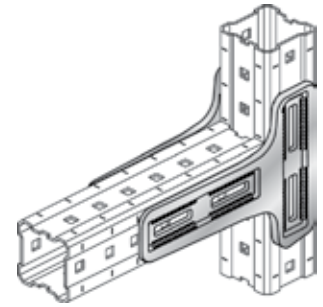
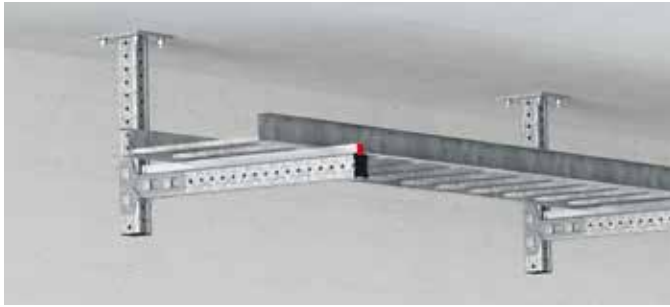


Bestellbezeichnung	Einzellasten			Lastwertzeichnung
	±Fx	±Fy	±Fz	
MIC-T	7.22 kN	4 kN	17.74 kN	

Lastwerte gelten nur für den paarweisen Einsatz.
Die dargestellten Lasten sind empfohlene Lastwerte und entsprechen den Designwerten, die auf der Einwirkungsseite durch 1,5 geteilt werden.

Verbinder MIC-90-LH

3

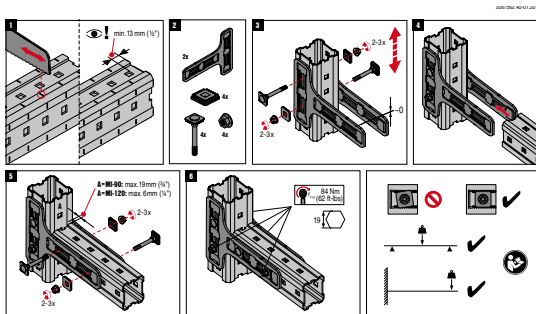


Anwendungen

- Kragarmverbindungen

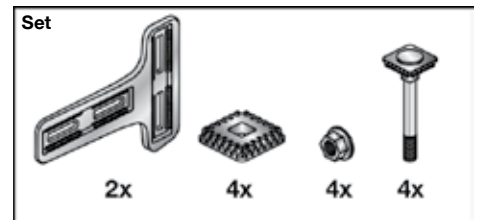
Vorteile

- Stabile und biegesteife Verbindung
- Bei Erstmontage bis 50 mm verstellbar
- Feineinstellung bis zu 5 mm möglich

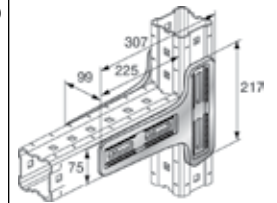


Technische Daten

Werkstoffzusammensetzung	C30 - DIN EN 10250-2
Oberflächenbehandlung	Feuerverzinkt: 55 µm - DIN EN ISO 1461
Weitere Produktinformationen	Zur paarweisen Verwendung. Keine Muttern und Schrauben im Lieferumfang.
Technische Bewertung/ Zulassung	EN 1090 bis EXC2



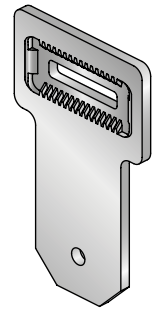
Bestellbezeichnung	Set	Gewicht	Verfügbar in	Verpackt zu	Artikelnummer
MIC-90-LH	ja	4.84 kg	A, CH, D	2 Sets	2165050



Bestellbezeichnung	Einzellasten				Lastwertzeichnung
	±Fx	±Fy	±Fz	±My	
MIC-90-LH	37.6 kN	13.8 kN	35.5 kN	3.83 kNm	

Lastwerte gelten nur für den paarweisen Einsatz.
Die dargestellten Lasten sind empfohlene Lastwerte und entsprechen den Designwerten, die auf der Einwirkungsseite durch 1,5 geteilt werden.

Verbinder MIC-U-MA

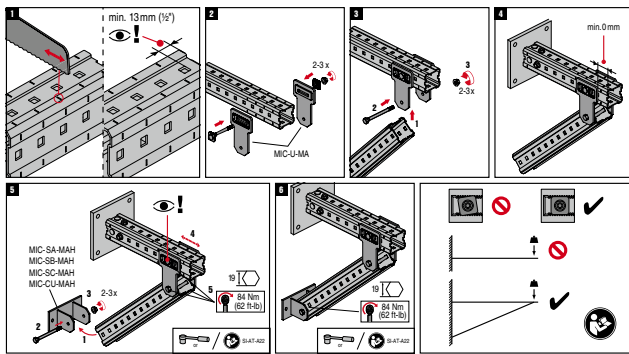


Anwendungen

- Abstützung/Eckversteifung im Winkel von 0° bis 180°

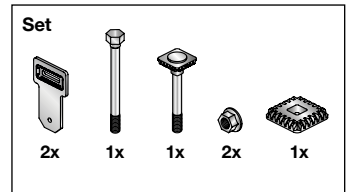
Vorteile

- Vibrationssichere Verschraubungen durch selbstsichernde Muttern
- Justierbar bis 5 mm

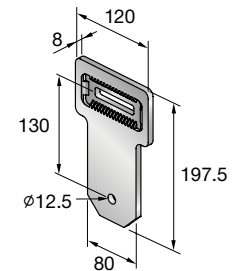


Technische Daten

Werkstoffzusammensetzung	Verbinder: DD11 MOD – HN 547, S235JR – DIN EN 10025; Zahnplatte: EN-GJMW-400-5 – DIN EN 1562, EN-GJMW-450-7 – DIN EN 1562; Schraube: Stahl, Festigkeitsklasse 8.8; Mutter: Stahl, Festigkeitsklasse 8
Oberflächenbehandlung	Feuerverzinkt: Verbinder 55 µm – DIN EN ISO 1461; gezahnte Platte, Schraube, Mutter 45 µm – DIN EN ISO 1461
Weitere Produktinformationen	paarweise verwenden
Technische Bewertung/ Zulassung	EN1090 bis EXC2



Bestellbezeichnung	Gewicht	Schlüsselweite	Drehmoment	Zu verwenden mit	Verfügbar in	Verpackt zu	Artikelnummer
MIC-U-MA Set	2.63 kg	19 mm	84 Nm	MIQ-90	A, CH, D	2 Sets	304806

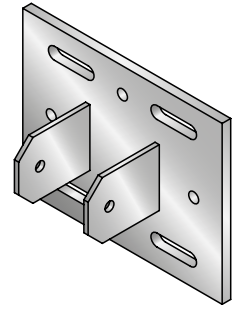
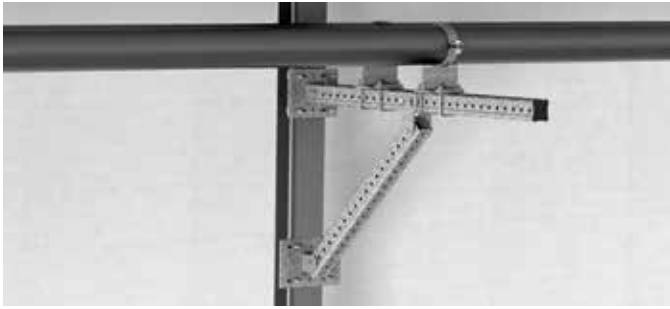


Bestellbezeichnung	±Fz					Lastwertzeichnung
	0°	30°	45°	60°	90°	
MIC-U-MA	17,60 kN	11,63 kN	9,77 kN	8,95 kN	9,3 kN	

Lastwerte gelten nur für den paarweisen Einsatz.
Die dargestellten Lasten sind empfohlene Lastwerte und entsprechen den Designwerten, die auf der Einwirkungsseite durch 1,5 geteilt werden.

Winkelverbinder (für Stahl) MIC-SA/SB/SC-MAH

3



Anwendungen

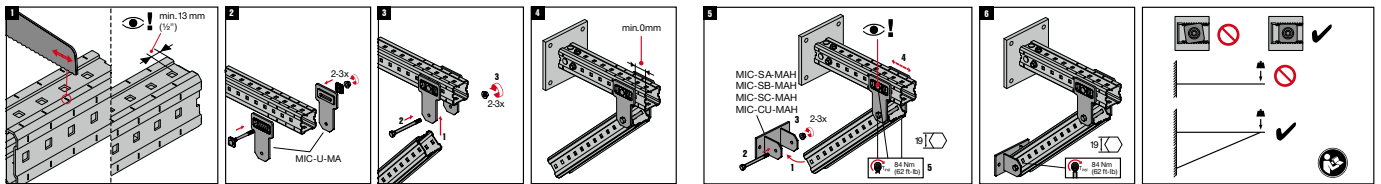
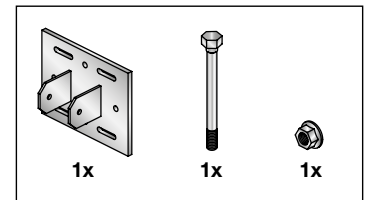
- Kann direkt auf Standard-Stahlträger montiert werden
- Verbindung mit Stahl durch zuverlässige Trägerklemmen (nicht im Lieferumfang)
- Die Grundplatten sind so bemessen, dass sie eine Vielzahl von Standard-Flanschbreiten bei Schwerlastanwendungen abdecken

Vorteile

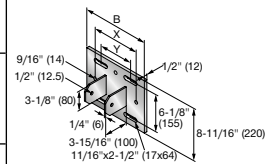
- Montagefreundliche, nachstellbare und flexible Lösungen ohne Schweißen für den Einsatz in Industrie und Gewerbe
- Direktanbindung an Standard-Stahlträger
- Hochfestes Bauteil für besonders hohe Lasten ausgelegt

Technische Daten

Werkstoffzusammensetzung	Winkelverbinder: DD11 MOD – HN 547, S235JR – DIN EN 10025; Bolzen: Stahl, Festigkeit 8.8; Mutter: Stahl, Festigkeit 8
Oberfläche	Feuerverzinkt: Verbinder min. 55 µm – DIN EN ISO 1461; Bolzen, Mutter 45 µm – DIN EN ISO 1461
Technische Bewertung/ Zulassung	EN 1090 bis EXC2



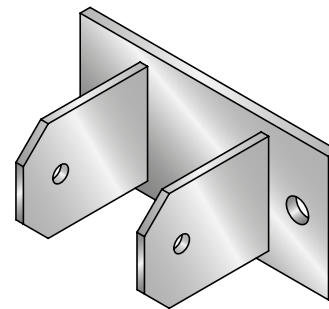
Bestellbezeichnung	Stahlträgerbreite	Gewicht	Breite – B	X	Y	Schlüsselweite	Drehmoment	Zu verwenden mit	Verfügbar in	Verpackt zu	Artikelnummer
MIC-SA-MAH Stahl	75–165 mm	6.7 kg	280 mm	200 mm	144 mm	19 mm	84 Nm	MIQ-90	A, CH, D	2 Stk	2174671
MIC-SB-MAH Stahl	165–235 mm	8.15 kg	350 mm	300 mm	214 mm	19 mm	84 Nm	MIQ-90	A, CH, D	2 Stk	2174672
MIC-SC-MAH Stahl	235–305 mm	9.81 kg	430 mm	350 mm	294 mm	19 mm	84 Nm	MIQ-90	A, CH, D	2 Stk	2174673



Bestellbezeichnung	±Fz					Lastwertzeichnung
	0°	30°	45°	60°	90°	
MIC-SA-MAH Stahl	11.13 kN	7.50 kN	8.83 kN	7.94 kN	6.87 kN	
MIC-SB-MAH Stahl	11.13 kN	7.50 kN	8.83 kN	7.94 kN	6.87 kN	
MIC-SC-MAH Stahl	11.13 kN	7.50 kN	8.83 kN	7.94 kN	6.87 kN	

Die Lastwerte sind nur bei Verwendung von Trägerklemmen des Typs MI SGC M16 gültig. Die dargestellten Lasten sind empfohlene Lastwerte und entsprechen den Designwerten, die auf der Einwirkungsseite durch 1,5 geteilt werden.

Winkelverbinder (für Beton) MIC-CU-MAH



Anwendungen

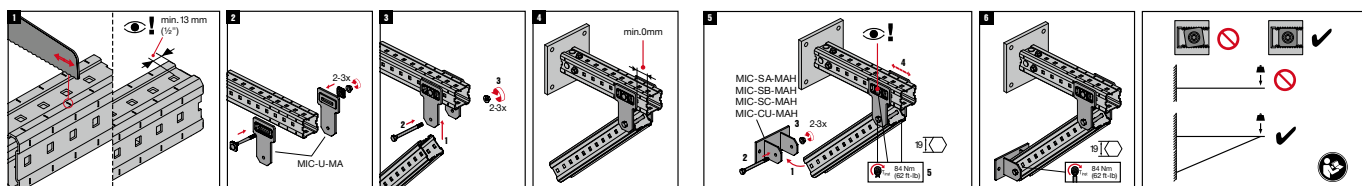
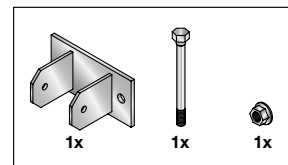
- Verbindungsträger direkt auf Beton in Winkeln zwischen 0° und 180°
- Befestigung an Wand, Boden und Decke
- Für besonders hohe Lasten ausgelegt

Vorteile

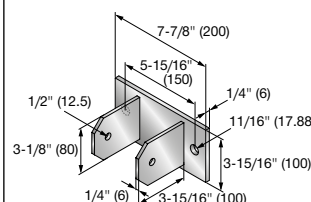
- Hochfestes Bauteil für besonders hohe Lasten ausgelegt

Technische Daten

Werkstoffzusammensetzung	Winkelverbinder: DD11 MOD – HN 547, S235JR – DIN EN 10025; Bolzen: Stahl, Festigkeit 8.8; Mutter: Stahl, Festigkeit 8
Oberfläche	Feuerverzinkt: Verbinder min. 55 µm – DIN EN ISO 1461; Bolzen, Mutter 45 µm – DIN EN ISO 1461
Technische Bewertung/ Zulassung	EN 1090 bis EXC2



Bestellbezeichnung	Gewicht	Schlüsselweite	Drehmoment	Zu verwenden mit	Verfügbar in	Verpackt zu	Artikelnummer
MIC-CU-MAH Beton	2.26 kg	19 mm	84 Nm	MIQ-90	A, CH, D	4 Stk	2174664



Bestellbezeichnung	±Fz					Lastwertzeichnung
	0°	30°	45°	60°	90°	
MIC-CU-MAH Beton	11,13 kN	8,15 kN	7,87 kN	8,15 kN	10,93 kN	

Die Lastwerte sind nur bei Verwendung von KB-TZ 5/8" DIA gültig.
Die dargestellten Lasten sind empfohlene Lastwerte und entsprechen den Designwerten, die auf der Einwirkungsseite durch 1,5 geteilt werden.
Bemessungswert = 1,5 * empfohlener Wert.

Rohrschuh MP-PS L1-1 / MP-PS M1-1 / MP-PS H1-1

3

Einstellbare Einzel-Rohrschuhe mit Beschichtung für den Aussenbereich zur Befestigung von Rohren mit einem Durchmesser von 21 bis 173 mm (1/2" bis 6") an verschiedenen Grundmaterialien in mässig korrosiven Umgebungen.



Anwendungen

- Befestigung von Rohren an Stahlträgern, Beton oder Hilti Modulträgern
- Rohrleitungen in Anwendungen und Anlagen rund um Onshore-Industrie, Stromerzeugung, Pharmazeutik, Elektronik oder Automobilbau
- Geeignet für Anwendungstemperaturen bis 300 °C und Dämmstoffe bis 220 mm Dicke
- Empfohlen für den Einsatz im Innen- oder Aussenbereich mit geringer bis moderater Schadstoffkonzentration (C3)

Vorteile

- Vielseitig einsetzbar – das gleiche Rohrschuhsystem für feste, gleitende, geführte oder freistehende Unterkonstruktionen an Hilti Modulträgern, Stahlträgern und Beton
- Umfangreiche Softwareunterstützung – einfachere Berechnung mit PROFIS, Hilti FixPoint Calculator, BIM/CAD-Bibliotheken und verschiedenen Plug-ins
- Belastungsdaten und Dokumentation vorhanden – Bemessung nach EN 13480-3, Eurocode 3 und MSS-SP58 Richtlinien für Komponenten von Rohrhalterungen
- Schnellere Installation vor Ort – einfaches Einstellen von Höhe und Neigung nach der Befestigung des Rohrschuhs
- Breiterer Klemmbereich – geeignet für verschiedene Rohre mit oder ohne zusätzliche Einlagen



Hilti
FixPoint
Calculator

BIM/CAD-
Bibliotheken

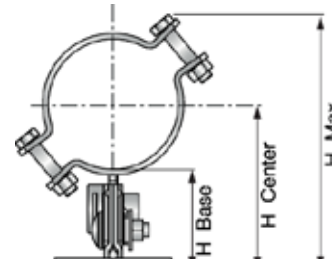
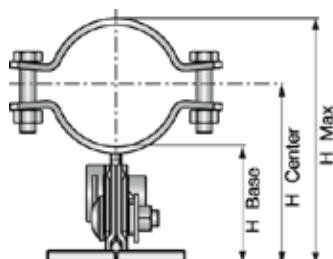
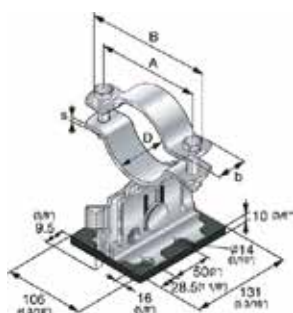


AVEVA
Modular
Supports Plug-In
for PDMS & E3D

PWIS / LABS
Conform
VDMA 24364

Technische Daten

Werkstoffzusammensetzung	Grundplatte: S280GD / Modif POSMAC-C, Bögen: S235JR – DIN EN 10025, Mittelplatte: S235JR – DIN EN 10025, Gleitplatte: PA66 + GF30, Bolzen: Stahl, Festigkeit 8.8, Mutter: Stahl, Festigkeit 8
Werkstoffstärke	Grundplatte: 4 mm, Mittelplatte: 7 mm, Gleitplatte: 3 mm, Rippenscheibe: 4 mm
Oberfläche	Unterer Bogen, Mittelplatte: Feuerverzinkt 70 µm – DIN EN ISO 1461, Oberer Bogen: Feuerverzinkt 55 µm – DIN EN ISO 1461, Grundplatte: ZM300
Umgebungsbedingungen	Aussenbereich, geringe bis moderate Schadstoffkonzentration (C3)
Untergrundmaterial	Beton, Stahl, Modulares Stützsystem
Schraubenschlüsselgrösse	19 mm
Temperaturbeständigkeit (auf Basis von EN13480-3)	-20 - 300 °C
Feuerwiderstand (Ja/Nein)	Nein
Weitere Produktinformationen	PA66-GF30 gegenüber ZM: 0,146, PA66-GF30 gegenüber HDG: 0,129, PA66-GF30 gegenüber Zn: 0,177



Rohrschuh MP-PS L1-1

Bestellbezeichnung	Spannbereich D	B	Schellen-schraube	H Center	H Max	Nominale Rohrgröße	Nominale Rohrgröße	Gewicht	Verfügbar in	Verpackt zu	Artikelnummer
MP-PS L1-1 21-26 1/2" OC	21 - 26 mm	81 mm	M10x50	101.5 - 129 mm	121 - 148.5 mm	1/2 in	15 mm	1.5 kg	A, CH, D	8 Stk	2330922
MP-PS L1-1 26-31 3/4" OC	26 - 31 mm	87 mm	M10x50	104 - 131.5 mm	126 - 153.5 mm	3/4 in	20 mm	1.52 kg	A, CH, D	8 Stk	2330923
MP-PS L1-1 32-37 1" OC	32 - 37 mm	95 mm	M10x50	107 - 134.5 mm	132 - 159.5 mm	1 in	25 mm	1.54 kg	A, CH, D	8 Stk	2330924
MP-PS L1-1 38-44 1-1/4" OC	38 - 44 mm	101 mm	M10x50	110.5 - 138 mm	139 - 166.5 mm	1-1/4 in	32 mm	1.56 kg	A, CH, D	8 Stk	2330925
MP-PS L1-1 45-51 1-1/2" OC	45 - 51 mm	109 mm	M10x50	114 - 141.5 mm	146 - 173.5 mm	1-1/2 in	40 mm	1.59 kg	A, CH, D	8 Stk	2330926
MP-PS L1-1 52-58 OC	52 - 58 mm	125 mm	M12x55	117.5 - 145 mm	153 - 180.5 mm	-	-	1.78 kg	A, CH, D	8 Stk	2330927
MP-PS L1-1 59-65 2" OC	59 - 65 mm	134 mm	M12x55	121 - 148.5 mm	160 - 187.5 mm	2 in	50 mm	1.81 kg	A, CH, D	4 Stk	2330928
MP-PS L1-1 68-74 OC	68 - 74 mm	144 mm	M12x55	125.5 - 153 mm	169 - 196.5 mm	-	-	1.86 kg	A, CH, D	4 Stk	2330929
MP-PS L1-1 75-81 2-1/2" OC	75 - 81 mm	152 mm	M12x55	129 - 156.5 mm	176 - 203.5 mm	2-1/2 in	65 mm	1.89 kg	A, CH, D	4 Stk	2330930
MP-PS L1-1 88-94 3" OC	88 - 94 mm	164 mm	M12x55	135.5 - 163 mm	189 - 216.5 mm	3 in	80 mm	1.95 kg	A, CH, D	4 Stk	2330931
MP-PS L1-1 100-108 3-1/2" OC	100 - 108 mm	176 mm	M12x60	142.5 - 170 mm	221.1 - 248.6 mm	3-1/2 in	-	2.01 kg	A, CH, D	4 Stk	2330932
MP-PS L1-1 110-118 4" OC	110 - 118 mm	183 mm	M12x60	147.5 - 175 mm	229.7 - 257.2 mm	4 in	100 mm	2.04 kg	A, CH, D	4 Stk	2330933
MP-PS L1-1 125-133 OC	125 - 133 mm	195 mm	M12x60	155 - 182.5 mm	242.2 - 269.7 mm	-	-	2.13 kg	A, CH, D	4 Stk	2330934
MP-PS L1-1 136-144 5" OC	136 - 144 mm	205 mm	M12x60	160.5 - 188 mm	251.5 - 279 mm	5 in	125 mm	2.18 kg	A, CH, D	4 Stk	2330935
MP-PS L1-1 152-162 OC	152 - 162 mm	226 mm	M12x70	169.5 - 197 mm	268.2 - 295.7 mm	-	-	2.27 kg	A, CH, D	4 Stk	2330936
MP-PS L1-1 163-173 6" OC	163 - 173 mm	235 mm	M12x70	175 - 202.5 mm	277.5 - 305 mm	6 in	150 mm	2.33 kg	A, CH, D	4 Stk	2330937

Spannbereich - D	Breite - b	Drehmoment	Rohrschellenstärke - s
21 - 51 mm	30 mm	40 Nm	5 mm
52 - 173 mm	40 mm	50 Nm	5 mm

H Base	Max. Höhenverstellbarkeit	Max. Neigung
88.5 - 116 mm	27.5 mm	12°

Empfohlene Lasten für Rohrschuh MP-PS L1-1 nach EN13480-3 und EN1993-1-1

Bestellbezeichnung	EN13480-3				EN1993-1-1									Artikelnummer
	+/-F _{REC} [kN]	+/-F _{REC} [kN]	+F _{REC} [kN]	-F _{REC} [kN]	+/-F _{REC} [kN]	+/-F _{REC} [kN] ^{**}	+/-F _{REC} [kN]	+/-F _{REC} [kN] ^{**}	+F _{REC} [kN]	-F _{REC} [kN]	-F _{REC} [kN] [*]	-F _{REC} [kN] ^{**}	-F _{REC} [kN] ^{**+}	
MP-PS L1-1 21-26 1/2" OC	0.71	2.51	9.87	7.58	1.13	0.56	3.31	0.40	14.31	10.95	1.58	10.86	8.40	2330922
MP-PS L1-1 26-31 3/4" OC	0.76	2.44	9.87	7.58	1.21	0.56	3.22	0.40	14.31	10.95	1.58	10.86	8.40	2330923
MP-PS L1-1 32-37 1" OC	0.82	2.37	9.87	7.58	1.30	0.56	3.12	0.39	14.31	10.95	1.58	10.86	8.40	2330924
MP-PS L1-1 38-44 1-1/4" OC	0.89	2.27	9.87	7.58	1.43	0.56	2.99	0.39	14.31	10.95	1.58	10.86	8.40	2330925
MP-PS L1-1 45-51 1-1/2" OC	0.95	2.21	9.87	7.58	1.51	0.56	2.92	0.39	14.31	10.95	1.58	10.86	8.40	2330926
MP-PS L1-1 52-58 OC	1.00	2.16	9.87	7.58	1.59	0.56	2.85	0.38	14.31	10.95	1.58	10.86	8.40	2330927
MP-PS L1-1 59-65 2" OC	1.05	2.10	9.87	7.58	1.68	0.56	2.77	0.38	14.31	10.95	1.58	10.86	8.40	2330928
MP-PS L1-1 68-74 OC	1.14	2.02	9.87	7.58	1.82	0.56	2.66	0.38	14.31	10.95	1.58	10.86	8.40	2330929
MP-PS L1-1 75-81 2-1/2" OC	1.16	2.00	9.87	7.58	1.86	0.56	2.60	0.37	14.31	10.95	1.58	10.86	8.40	2330930
MP-PS L1-1 88-94 3" OC	1.30	1.88	9.87	7.58	2.09	0.56	2.48	0.37	14.31	10.95	1.58	10.86	8.40	2330931
MP-PS L1-1 100-108 3-1/2" OC	1.42	1.79	9.87	7.58	2.26	0.56	2.36	0.36	14.31	10.95	1.58	10.86	8.40	2330932
MP-PS L1-1 110-118 4" OC	1.53	1.72	9.87	7.58	2.44	0.56	2.26	0.36	14.31	10.95	1.58	10.86	8.40	2330933
MP-PS L1-1 125-133 OC	1.62	1.66	9.87	7.58	2.59	0.56	2.18	0.35	14.31	10.95	1.58	10.86	8.40	2330934
MP-PS L1-1 136-144 5" OC	1.76	1.57	9.87	7.58	2.82	0.56	2.08	0.34	14.31	10.95	1.58	10.86	8.40	2330935
MP-PS L1-1 152-162 OC	1.92	1.49	9.87	7.58	3.07	0.56	1.96	0.34	14.31	10.95	1.58	10.86	8.40	2330936
MP-PS L1-1 163-173 6" OC	2.00	1.45	9.87	7.58	3.20	0.56	1.91	0.33	14.31	10.95	1.58	10.86	8.40	2330937

* nur in Kombination mit X-BT

** nur in Kombination mit MT-TFB

*** nur in Kombination mit HST3

Rohrschuh MP-PS M1-1

3

Bestellbezeichnung	Spannbereich D	B	Schellen-schraube	H Center	H Max	Nominale Rohrgrösse	Nominale Rohrgrösse	Gewicht	Verfügbar in	Verpackt zu	Artikelnummer
MP-PS M1-1 21-26 1/2" OC	21 - 26 mm	81 mm	M10x50	129 - 184 mm	181 - 236 mm	1/2 in	15 mm	1,78 kg	A, CH, D	8 Stk	2330938
MP-PS M1-1 26-31 3/4" OC	26 - 31 mm	87 mm	M10x50	131.5 - 186.5 mm	186 - 241 mm	3/4 in	20 mm	1,80 kg	A, CH, D	8 Stk	2330939
MP-PS M1-1 32-37 1" OC	32 - 37 mm	95 mm	M10x50	131.5 - 186.5 mm	192 - 247 mm	1 in	25 mm	1,82 kg	A, CH, D	8 Stk	2330940
MP-PS M1-1 38-44 1-1/4" OC	38 - 44 mm	101 mm	M10x50	138 - 193 mm	199 - 254 mm	1-1/4 in	32 mm	1,84 kg	A, CH, D	8 Stk	2330941
MP-PS M1-1 45-51 1-1/2" OC	45 - 51 mm	109 mm	M10x50	141.5 - 196.5 mm	206 - 261 mm	1-1/2 in	40 mm	1,87 kg	A, CH, D	8 Stk	2330942
MP-PS M1-1 52-58 OC	52 - 58 mm	125 mm	M12x55	145 - 200 mm	213 - 268 mm	-	-	2,06 kg	A, CH, D	8 Stk	2330943
MP-PS M1-1 59-65 2" OC	59 - 65 mm	134 mm	M12x55	148.5 - 203.5 mm	220 - 275 mm	2 in	50 mm	2,09 kg	A, CH, D	4 Stk	2330944
MP-PS M1-1 68-74 OC	68 - 74 mm	144 mm	M12x55	153 - 208 mm	229 - 284 mm	-	-	2,14 kg	A, CH, D	4 Stk	2330945
MP-PS M1-1 75-81 2-1/2" OC	75 - 81 mm	152 mm	M12x55	156.5 - 211.5 mm	236 - 291 mm	2-1/2 in	65 mm	2,17 kg	A, CH, D	4 Stk	2330946
MP-PS M1-1 88-94 3" OC	88 - 94 mm	164 mm	M12x55	163 - 218 mm	249 - 304 mm	3 in	80 mm	2,23 kg	A, CH, D	4 Stk	2330947
MP-PS M1-1 100-108 3-1/2" OC	100 - 108 mm	176 mm	M12x60	170 - 225 mm	281 - 336 mm	3-1/2 in	-	2,29 kg	A, CH, D	4 Stk	2330948
MP-PS M1-1 110-118 4" OC	110 - 118 mm	183 mm	M12x60	175 - 230 mm	235 - 345 mm	4 in	100 mm	2,32 kg	A, CH, D	4 Stk	2330949
MP-PS M1-1 125-133 OC	125 - 133 mm	195 mm	M12x60	182,5 - 237,5 mm	302 - 357 mm	-	-	2,41 kg	A, CH, D	4 Stk	2330950
MP-PS M1-1 136-144 5" OC	136 - 144 mm	205 mm	M12x60	188 - 243 mm	312 - 366,5 mm	5 in	125 mm	2,46 kg	A, CH, D	4 Stk	2330951
MP-PS M1-1 152-162 OC	152 - 162 mm	226 mm	M12x70	197 - 252 mm	328 - 383 mm	-	-	2,55 kg	A, CH, D	4 Stk	2330952
MP-PS M1-1 163-173 6" OC	163 - 173 mm	235 mm	M12x70	202.5 - 257.5 mm	337 - 392,5 mm	6 in	150 mm	2,61 kg	A, CH, D	4 Stk	2330953

Spannbereich - D	Breite - b	Drehmoment	Rohrschellenstärke - s
21 - 51 mm	30 mm	40 Nm	5 mm
52 - 173 mm	40 mm	50 Nm	5 mm

H Base	Max. Höhenverstellbarkeit	Max. Neigung
116 - 171 mm	55 mm	12°

Empfohlene Lasten für Rohrschuh MP-PS M1-1 nach EN13480-3 und EN1993-1-1

Bestellbezeichnung	EN13480-3				EN1993-1-1									Artikelnummer
	+/-F _{z,roc} [kN]	+/-F _{z,roc} [kN]	+F _{z,roc} [kN]	-F _{z,roc} [kN]	+/-F _{z,roc} [kN] [*]	+/-F _{z,roc} [kN] ^{ro}	+/-F _{z,roc} [kN] ^{ro}	+/-F _{z,roc} [kN] ^{ro}	+F _{z,roc} [kN]	-F _{z,roc} [kN]	-F _{z,roc} [kN] [*]	-F _{z,roc} [kN] ^{**}	-F _{z,roc} [kN] ^{***}	
MP-PS M1-1 21-26 1/2" OC	0.80	1.57	9.87	7.58	1.27	0.56	2.07	0.34	14.31	10.95	1.58	10.86	8.40	2330938
MP-PS M1-1 26-31 3/4" OC	0.85	1.54	9.87	7.58	1.35	0.56	2.04	0.34	14.31	10.95	1.58	10.86	8.40	2330939
MP-PS M1-1 32-37 1" OC	0.91	1.51	9.87	7.58	1.45	0.56	2.00	0.34	14.31	10.95	1.58	10.86	8.40	2330940
MP-PS M1-1 38-44 1-1/4" OC	0.98	1.47	9.87	7.58	1.57	0.56	1.94	0.34	14.31	10.95	1.58	10.86	8.40	2330941
MP-PS M1-1 45-51 1-1/2" OC	1.03	1.45	9.87	7.58	1.65	0.56	1.91	0.33	14.31	10.95	1.58	10.86	8.40	2330942
MP-PS M1-1 52-58 OC	1.08	1.43	9.87	7.58	1.73	0.56	1.88	0.33	14.31	10.95	1.58	10.86	8.40	2330943
MP-PS M1-1 59-65 2" OC	1.14	1.40	9.87	7.58	1.82	0.56	1.85	0.33	14.31	10.95	1.58	10.86	8.40	2330944
MP-PS M1-1 68-74 OC	1.23	1.36	9.87	7.58	1.96	0.56	1.80	0.32	14.31	10.95	1.58	10.86	8.40	2330945
MP-PS M1-1 75-81 2-1/2" OC	1.28	1.34	9.87	7.58	2.05	0.56	1.77	0.32	14.31	10.95	1.58	10.86	8.40	2330946
MP-PS M1-1 88-94 3" OC	1.39	1.30	9.87	7.58	2.23	0.56	1.71	0.32	14.31	10.95	1.58	10.86	8.40	2330947
MP-PS M1-1 100-108 3-1/2" OC	1.50	1.26	9.87	7.58	2.40	0.56	1.66	0.31	14.31	10.95	1.58	10.86	8.40	2330948
MP-PS M1-1 110-118 4" OC	1.61	1.22	9.87	7.58	2.58	0.56	1.61	0.31	14.31	10.95	1.58	10.86	8.40	2330949
MP-PS M1-1 125-133 OC	1.71	1.19	9.87	7.58	2.73	0.56	1.57	0.31	14.31	10.95	1.58	10.86	8.40	2330950
MP-PS M1-1 136-144 5" OC	1.84	1.15	9.87	7.58	2.94	0.56	1.51	0.30	14.31	10.95	1.58	10.86	8.40	2330951
MP-PS M1-1 152-162 OC	2.01	1.10	9.87	7.58	3.21	0.56	1.45	0.29	14.31	10.95	1.58	10.86	8.40	2330952
MP-PS M1-1 163-173 6" OC	2.09	1.08	9.87	7.58	3.34	0.56	1.42	0.29	14.31	10.95	1.58	10.86	8.40	2330953

* nur in Kombination mit X-BT

** nur in Kombination mit MT-TFB

*** nur in Kombination mit HST3

Rohrschuh MP-PS H1-1

Bestellbezeichnung	Spannbereich D	B	Schellen-schraube	H Center	H Max	Nominale Rohrgrösse	Nominale Rohrgrösse	Gewicht	Verfügbar in	Verpackt zu	Artikelnummer
MP-PS H1-1 21-26 1/2" OC	21 - 26 mm	81 mm	M10x50	184 - 236.5 mm	231 - 283,5 mm	1/2 in	15 mm	2,19 kg	A, CH, D	8 Stk	2330954
MP-PS H1-1 26-31 3/4" OC	26 - 31 mm	87 mm	M10x50	186.5 - 239 mm	236 - 288,5 mm	3/4 in	20 mm	2,20 kg	A, CH, D	8 Stk	2330955
MP-PS H1-1 32-37 1" OC	32 - 37 mm	95 mm	M10x50	189.5 - 242 mm	242 - 294,5 mm	1 in	25 mm	2,23 kg	A, CH, D	8 Stk	2330956
MP-PS H1-1 38-44 1-1/4" OC	38 - 44 mm	101 mm	M10x50	193 - 245.5 mm	249 - 301,5 mm	1-1/4 in	32 mm	2,25 kg	A, CH, D	8 Stk	2330957
MP-PS H1-1 45-51 1-1/2" OC	45 - 51 mm	109 mm	M10x50	196.5 - 249 mm	256 - 308,5 mm	1-1/2 in	40 mm	2,27 kg	A, CH, D	8 Stk	2330958
MP-PS H1-1 52-58 OC	52 - 58 mm	125 mm	M12x55	200 - 252.5 mm	263 - 315,5 mm	-	-	2,46 kg	A, CH, D	8 Stk	2330959
MP-PS H1-1 59-65 2" OC	59 - 65 mm	134 mm	M12x55	203.5 - 256 mm	270 - 322,5 mm	2 in	50 mm	2,50 kg	A, CH, D	4 Stk	2330960
MP-PS H1-1 68-74 OC	68 - 74 mm	144 mm	M12x55	208 - 260.5 mm	279 - 331,5 mm	-	-	2,54 kg	A, CH, D	4 Stk	2330961
MP-PS H1-1 75-81 2-1/2" OC	75 - 81 mm	152 mm	M12x55	211.5 - 264 mm	286 - 338,5 mm	2-1/2 in	65 mm	2,58 kg	A, CH, D	4 Stk	2330962
MP-PS H1-1 88-94 3" OC	88 - 94 mm	164 mm	M12x55	218 - 270.5 mm	299 - 351,5 mm	3 in	80 mm	2,64 kg	A, CH, D	4 Stk	2330963
MP-PS H1-1 100-108 3-1/2" OC	100 - 108 mm	176 mm	M12x60	225 - 277.5 mm	331 - 383,5 mm	3-1/2 in	-	2,69 kg	A, CH, D	4 Stk	2330964
MP-PS H1-1 110-118 4" OC	110 - 118 mm	183 mm	M12x60	230 - 282.5 mm	340 - 392 mm	4 in	100 mm	2,73 kg	A, CH, D	4 Stk	2330965
MP-PS H1-1 125-133 OC	125 - 133 mm	195 mm	M12x60	237.5 - 290 mm	352 - 405 mm	-	-	2,81 kg	A, CH, D	4 Stk	2330966
MP-PS H1-1 136-144 5" OC	136 - 144 mm	205 mm	M12x60	243 - 295.5 mm	362 - 414 mm	5 in	125 mm	2,87 kg	A, CH, D	4 Stk	2330967
MP-PS H1-1 152-162 OC	152 - 162 mm	226 mm	M12x70	252 - 304.5 mm	378 - 431 mm	-	-	2,96 kg	A, CH, D	4 Stk	2330968
MP-PS H1-1 163-173 6" OC	163 - 173 mm	235 mm	M12x70	257.5 - 310 mm	387 - 440 mm	6 in	150 mm	3,01 kg	A, CH, D	4 Stk	2330969

Spannbereich - D	Breite - b	Drehmoment	Rohrschellenstärke - s
21 - 51 mm	30 mm	40 Nm	5 mm
52 - 173 mm	40 mm	50 Nm	5 mm

H Base	Max. Höhenverstellbarkeit	Max. Neigung
171 - 223.5 mm	52,5 mm	12°

Empfohlene Lasten für Rohrschuh MP-PS H1-1 nach EN13480-3 und EN1993-1-1

Bestellbezeichnung	EN13480-3				EN1993-1-1									Artikelnummer
	+/-F _{z,roc} [kN]	+/-F _{z,roc} [kN]	+F _{z,roc} [kN]	-F _{z,roc} [kN]	+/-F _{z,roc} [kN]	+/-F _{z,roc} [kN]	+/-F _{z,roc} [kN]	+/-F _{z,roc} [kN]	+F _{z,roc} [kN]	-F _{z,roc} [kN]	-F _{z,roc} [kN]	-F _{z,roc} [kN]	-F _{z,roc} [kN]	
MP-PS H1-1 21-26 1/2" OC	0.75	1.20	9.87	7.58	1.20	0.56	1.58	0.31	14.31	10.95	1.58	10.86	8.40	2330954
MP-PS H1-1 26-31 3/4" OC	0.80	1.18	9.87	7.58	1.28	0.56	1.56	0.30	14.31	10.95	1.58	10.86	8.40	2330955
MP-PS H1-1 32-37 1" OC	0.86	1.16	9.87	7.58	1.38	0.56	1.54	0.30	14.31	10.95	1.58	10.86	8.40	2330956
MP-PS H1-1 38-44 1-1/4" OC	0.94	1.14	9.87	7.58	1.50	0.56	1.50	0.30	14.31	10.95	1.58	10.86	8.40	2330957
MP-PS H1-1 45-51 1-1/2" OC	0.99	1.13	9.87	7.58	1.58	0.56	1.49	0.30	14.31	10.95	1.58	10.86	8.40	2330958
MP-PS H1-1 52-58 OC	1.04	1.11	9.87	7.58	1.66	0.56	1.47	0.30	14.31	10.95	1.58	10.86	8.40	2330959
MP-PS H1-1 59-65 2" OC	1.10	1.10	9.87	7.58	1.75	0.56	1.45	0.29	14.31	10.95	1.58	10.86	8.40	2330960
MP-PS H1-1 68-74 OC	1.18	1.07	9.87	7.58	1.89	0.56	1.42	0.29	14.31	10.95	1.58	10.86	8.40	2330961
MP-PS H1-1 75-81 2-1/2" OC	1.24	1.06	9.87	7.58	1.97	0.56	1.40	0.29	14.31	10.95	1.58	10.86	8.40	2330962
MP-PS H1-1 88-94 3" OC	1.35	1.03	9.87	7.58	2.15	0.56	1.36	0.29	14.31	10.95	1.58	10.86	8.40	2330963
MP-PS H1-1 100-108 3-1/2" OC	1.46	1.01	9.87	7.58	2.33	0.56	1.33	0.28	14.31	10.95	1.58	10.86	8.40	2330964
MP-PS H1-1 110-118 4" OC	1.57	0.98	9.87	7.58	2.51	0.56	1.29	0.28	14.31	10.95	1.58	10.86	8.40	2330965
MP-PS H1-1 125-133 OC	1.67	0.96	9.87	7.58	2.66	0.56	1.27	0.28	14.31	10.95	1.58	10.86	8.40	2330966
MP-PS H1-1 136-144 5" OC	1.79	0.94	9.87	7.58	2.87	0.56	1.23	0.27	14.31	10.95	1.58	10.86	8.40	2330967
MP-PS H1-1 152-162 OC	1.96	0.90	9.87	7.58	3.14	0.56	1.19	0.27	14.31	10.95	1.58	10.86	8.40	2330968
MP-PS H1-1 163-173 6" OC	2.05	0.89	9.87	7.58	3.27	0.56	1.17	0.26	14.31	10.95	1.58	10.86	8.40	2330969

* nur in Kombination mit X-BT

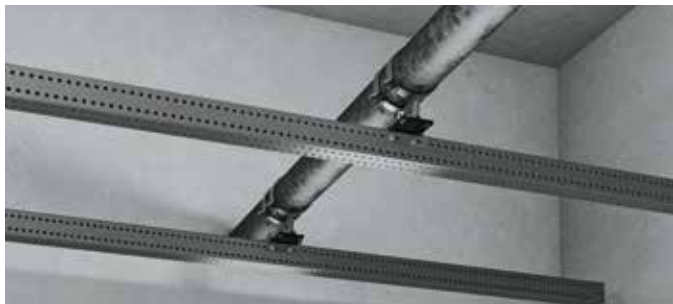
** nur in Kombination mit MT-TFB

*** nur in Kombination mit HST3

Rohrschuh MP-PS L2-2 / MP-PS M2-2 / MP-PS H2-2

3

Einstellbare Doppel-Rohrschuhe mit Beschichtung für den Aussenbereich zur Befestigung von Rohren mit einem Durchmesser von 21 bis 328 mm (1/2" bis 12") an verschiedenen Grundmaterialien in mässig korrosiven Umgebungen.



Anwendungen

- Befestigung von Rohren an Stahlträgern, Beton oder Hilti Modulträgern
- Rohrleitungen in Anwendungen und Anlagen rund um Onshore-Industrie, Stromerzeugung, Pharmazie, Elektronik oder Automobilbau
- Geeignet für Anwendungstemperaturen bis 300 °C und Dämmstoffe bis 220 mm Dicke
- Empfohlen für den Einsatz im Innen- oder Aussenbereich mit geringer bis moderater Schadstoffkonzentration (C3)

Vorteile

- Vielseitig einsetzbar – das gleiche Rohrschuhsystem für feste, gleitende, geführte oder freistehende Unterkonstruktionen an Hilti Modulträgern, Stahlträgern und Beton
- Umfangreiche Softwareunterstützung – einfachere Berechnung mit PROFIS, Hilti FixPoint Calculator, BIM/CAD-Bibliotheken und verschiedenen Plug-ins
- Belastungsdaten und Dokumentation vorhanden – Bemessung nach EN 13480-3, Eurocode 3 und MSS-SP58 Richtlinien für Komponenten von Rohrhalterungen
- Schnellere Installation vor Ort – einfaches Einstellen von Höhe und Neigung nach der Befestigung des Rohrschuhs
- Breiterer Klemmbereich – geeignet für verschiedene Rohre mit oder ohne zusätzliche Einlagen

Technische Daten

Werkstoffzusammensetzung	Grundplatte: S280GD / Modif POSMAC-C, Bögen: S235JR – DIN EN 10025, Mittelplatte: S235JR – DIN EN 10025, Gleitplatte: PA66 + GF30, Bolzen: Stahl, Festigkeit 8.8, Mutter: Stahl, Festigkeit 8
Werkstoffstärke	Grundplatte: 4 mm, Mittelplatte: 7 mm, Gleitplatte: 3 mm, Rippenscheibe: 4 mm
Oberfläche	Unterer Bogen, Mittelplatte: Feuerverzinkt 70 µm – DIN EN ISO 1461, Oberer Bogen: Feuerverzinkt 55 µm – DIN EN ISO 1461, Grundplatte: ZM300
Umgebungsbedingungen	Aussenbereich, geringe bis moderate Schadstoffkonzentration (C3)
Untergrundmaterial	Beton, Stahl, Modulares Stützsystem
Schraubenschlüsselgrösse	19 mm
Temperaturbeständigkeit (auf Basis von EN13480-3)	-20 - 300 °C
Feuerwiderstand (Ja/Nein)	Nein
Weitere Produktinformationen	PA66-GF30 gegenüber ZM: 0,146, PA66-GF30 gegenüber HDG: 0,129, PA66-GF30 gegenüber Zn: 0,177

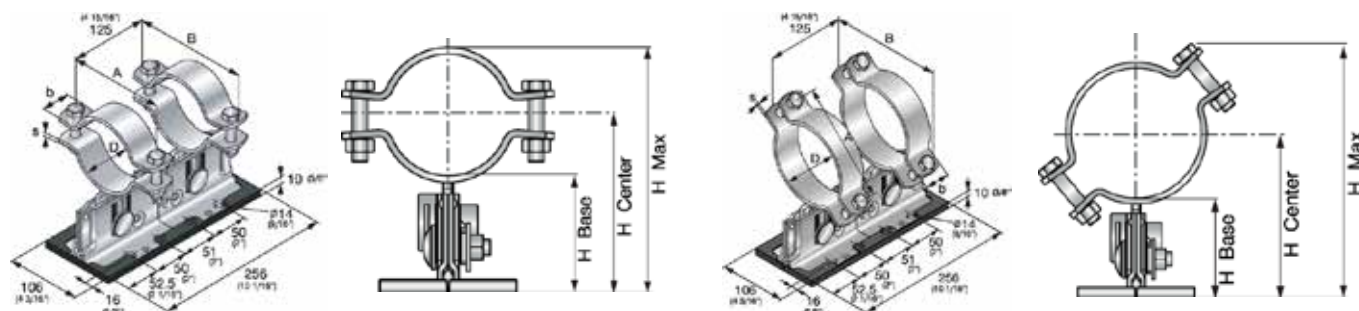
Hilti FixPoint Calculator

BIM/CAD-Bibliotheken

Modular Supports Plug-In for Smart 3D

Modular Supports Plug-In for PDMS & E3D

PWIS / LABS Conform
VDMA 24364





Rohrschuh MP-PS L2-2



Bestellbezeichnung	Spannbereich D	B	Schellen-schraube	H Center	H Max	Nominale Rohrgrösse	Nominale Rohrgrösse	Gewicht	Verfügbar in	Verpackt zu	Artikelnummer
MP-PS L2-2 21-26 1/2" OC	21 - 26 mm	81 mm	M10x50	101.5 - 129 mm	121 - 148.5 mm	1/2 in	15 mm	3.12 kg	A, CH, D	4 Stk	2330973
MP-PS L2-2 26-31 3/4" OC	26 - 31 mm	87 mm	M10x50	104 - 131.5 mm	126 - 153.5 mm	3/4 in	20 mm	3.15 kg	A, CH, D	4 Stk	2330974
MP-PS L2-2 32-37 1" OC	32 - 37 mm	95 mm	M10x50	107 - 134.5 mm	132 - 159.5 mm	1 in	25 mm	3.2 kg	A, CH, D	4 Stk	2330975
MP-PS L2-2 38-44 1-1/4" OC	38 - 44 mm	101 mm	M10x50	110.5 - 138 mm	139 - 166.5 mm	1-1/4 in	32 mm	3.24 kg	A, CH, D	4 Stk	2330976
MP-PS L2-2 45-51 1-1/2" OC	45 - 51 mm	109 mm	M10x50	114 - 141.5 mm	146 - 173.5 mm	1-1/2 in	40 mm	3.29 kg	A, CH, D	4 Stk	2330977
MP-PS L2-2 52-58 OC	52 - 58 mm	125 mm	M12x55	117.5 - 145 mm	153 - 180.5 mm	-	-	3.67 kg	A, CH, D	4 Stk	2330978
MP-PS L2-2 59-65 2" OC	59 - 65 mm	134 mm	M12x55	121 - 148.5 mm	160 - 187.5 mm	2 in	50 mm	3.74 kg	A, CH, D	4 Stk	2330979
MP-PS L2-2 68-74 OC	68 - 74 mm	144 mm	M12x55	125.5 - 153 mm	169 - 196.5 mm	-	-	3.83 kg	A, CH, D	4 Stk	2330980
MP-PS L2-2 75-81 2-1/2" OC	75 - 81 mm	152 mm	M12x55	129 - 156.5 mm	176 - 203.5 mm	2-1/2 in	65 mm	3.9 kg	A, CH, D	4 Stk	2330981
MP-PS L2-2 88-94 3" OC	88 - 94 mm	164 mm	M12x55	135.5 - 163 mm	189 - 216.5 mm	3 in	80 mm	4.02 kg	A, CH, D	2 Stk	2330982
MP-PS L2-2 100-108 3-1/2" OC	100 - 108 mm	176 mm	M12x60	142.5 - 170 mm	221.1 - 248.6 mm	3-1/2 in	-	4.13 kg	A, CH, D	2 Stk	2330983
MP-PS L2-2 110-118 4" OC	110 - 118 mm	183 mm	M12x60	147.5 - 175 mm	229.7 - 257.2 mm	4 in	100 mm	4.22 kg	A, CH, D	2 Stk	2330984
MP-PS L2-2 125-133 OC	125 - 133 mm	195 mm	M12x60	155 - 182.5 mm	242.2 - 269.7 mm	-	-	4.37 kg	A, CH, D	2 Stk	2330985
MP-PS L2-2 136-144 5" OC	136 - 144 mm	205 mm	M12x60	160.5 - 188 mm	251.5 - 279 mm	5 in	125 mm	4.48 kg	A, CH, D	2 Stk	2330986
MP-PS L2-2 152-162 OC	152 - 162 mm	226 mm	M12x70	169.5 - 197 mm	268.2 - 295.7 mm	-	-	4.66 kg	A, CH, D	2 Stk	2330987
MP-PS L2-2 163-173 6" OC	163 - 173 mm	235 mm	M12x70	175 - 202.5 mm	277.5 - 305 mm	6 in	150 mm	4.77 kg	A, CH, D	2 Stk	2330988
MP-PS L2-2 192-202 7" OC	192 - 202 mm	257 mm	M12x70	189.5 - 217 mm	301.6 - 329.1 mm	7 in	-	6.11 kg	A, CH, D	2 Stk	2330989
MP-PS L2-2 217-227 8" OC	217 - 227 mm	277 mm	M12x70	202 - 229.5 mm	322.4 - 349.9 mm	8 in	200 mm	6.48 kg	A, CH, D	2 Stk	2330990
MP-PS L2-2 244-254 OC	244 - 254 mm	316 mm	M16x80	215.5 - 243 mm	352.8 - 380.3 mm	-	-	7.35 kg	A, CH, D	2 Stk	2330991
MP-PS L2-2 267-277 10" OC	267 - 277 mm	335 mm	M16x80	227 - 254.5 mm	373 - 400.5 mm	10 in	250 mm	7.68 kg	A, CH, D	2 Stk	2330992
MP-PS L2-2 318-328 12" OC	318 - 328 mm	375 mm	M16x80	252.5 - 280 mm	424 - 451.5 mm	12 in	300 mm	8.43 kg	A, CH, D	2 Stk	2330993

Spannbereich - D	Breite - b	Drehmoment	Rohrschellenstärke - s
21 - 51 mm	30 mm	40 Nm	5 mm
52 - 173 mm	40 mm	50 Nm	5 mm
192 - 227 mm	50 mm	50 Nm	6 mm
244 - 328 mm	50 mm	60 Nm	6 mm
H Base	Max. Höhenverstellbarkeit	Max. Neigung	
88.5 - 116 mm	27.5 mm	12°	

Empfohlene Lasten für Rohrschuh MP-PS L2-2 nach EN13480-3 und EN1993-1-1

Bestellbezeichnung	EN13480-3				EN1993-1-1						Artikelnummer	
	+/-F _{z,rec} [kN]	+/-F _{z,rec} [kN]	+Fz, R _{rec} [kN]	-Fz, R _{rec} [kN]	+/-F _{z,rec} [kN]	+/-F _{z,rec} [kN]*	+/-F _{z,rec} [kN]	+/-F _{z,rec} [kN]*	+F _{z,rec} [kN]	-F _{z,rec} [kN]		-F _{z,rec} [kN]*
MP-PS L2-2 21-26 1/2" OC	11.29	3.85	17.57	13.44	16.25	1.12	3.91	0.80	19.76	15.20	4.74	2330973
MP-PS L2-2 26-31 3/4" OC	11.42	3.75	17.57	13.44	16.44	1.12	3.81	0.80	19.76	15.20	4.74	2330974
MP-PS L2-2 32-37 1" OC	11.58	3.63	17.57	13.44	16.67	1.12	3.69	0.79	19.76	15.20	4.74	2330975
MP-PS L2-2 38-44 1-1/4" OC	11.79	3.49	17.57	13.44	16.98	1.12	3.54	0.78	19.76	15.20	4.74	2330976
MP-PS L2-2 45-51 1-1/2" OC	11.94	3.40	17.57	13.44	17.20	1.12	3.45	0.77	19.76	15.20	4.74	2330977
MP-PS L2-2 52-58 OC	12.08	3.31	17.57	13.44	17.39	1.12	3.37	0.77	19.76	15.20	4.74	2330978
MP-PS L2-2 59-65 2" OC	12.23	3.23	17.57	13.44	17.61	1.12	3.28	0.76	19.76	15.20	4.74	2330979
MP-PS L2-2 68-74 OC	12.47	3.10	17.57	13.44	17.95	1.12	3.15	0.75	19.76	15.20	4.74	2330980
MP-PS L2-2 75-81 2-1/2" OC	12.54	3.03	17.57	13.44	18.06	1.12	3.08	0.75	19.76	15.20	4.74	2330981
MP-PS L2-2 88-94 3" OC	12.93	2.88	17.57	13.44	18.61	1.12	2.93	0.73	19.76	15.20	4.74	2330982
MP-PS L2-2 100-108 3-1/2" OC	13.23	2.75	17.57	13.44	19.06	1.12	2.80	0.72	19.76	15.20	4.74	2330983
MP-PS L2-2 110-118 4" OC	13.54	2.63	17.57	13.44	19.50	1.12	2.68	0.71	19.76	15.20	4.74	2330984
MP-PS L2-2 125-133 OC	13.80	2.54	17.57	13.44	19.88	1.12	2.58	0.70	19.76	15.20	4.74	2330985
MP-PS L2-2 136-144 5" OC	14.20	2.42	17.57	13.44	20.45	1.12	2.46	0.69	19.76	15.20	4.74	2330986
MP-PS L2-2 152-162 OC	14.63	2.29	17.57	13.44	21.06	1.12	2.32	0.67	19.76	15.20	4.74	2330987
MP-PS L2-2 163-173 6" OC	14.85	2.23	17.57	13.44	21.39	1.12	2.26	0.67	19.76	15.20	4.74	2330988
MP-PS L2-2 192-202 7" OC	15.47	2.07	17.57	13.44	22.28	1.12	2.11	0.65	19.76	15.20	4.74	2330989
MP-PS L2-2 217-227 8" OC	16.09	1.94	17.57	13.44	23.16	1.12	1.97	0.63	19.76	15.20	4.74	2330990
MP-PS L2-2 244-254 OC	16.84	1.80	17.57	13.44	24.24	1.12	1.83	0.61	19.76	15.20	4.74	2330991
MP-PS L2-2 267-277 10" OC	17.40	1.71	17.57	13.44	25.05	1.12	1.74	0.59	19.76	15.20	4.74	2330992
MP-PS L2-2 318-328 12" OC	18.58	1.54	17.57	13.44	26.48	1.12	1.56	0.56	19.76	15.20	4.74	2330993



Rohrschuh MP-PS H2-2



Bestellbezeichnung	Spannbereich D	B	Schellen- schraube	H Center	H Max	Nominale Rohrgrösse	Nominale Rohrgrösse	Gewicht	Verfügbar in	Verpackt zu	Artikel- nummer
MP-PS H2-2 21-26 1/2" OC	21 - 26 mm	81 mm	M10x50	184 - 236,5 mm	231 - 283,5 mm	1/2 in	15 mm	4,57 kg	A, CH, D	4 Stk	2331012
MP-PS H2-2 26-31 3/4" OC	26 - 31 mm	87 mm	M10x50	186,5 - 239 mm	236 - 288,5 mm	3/4 in	20 mm	4,61 kg	A, CH, D	4 Stk	2331013
MP-PS H2-2 32-37 1" OC	32 - 37 mm	95 mm	M10x50	189,5 - 242 mm	242 - 294,5 mm	1 in	25 mm	4,66 kg	A, CH, D	4 Stk	2331014
MP-PS H2-2 38-44 1-1/4" OC	38 - 44 mm	101 mm	M10x50	193 - 245,5 mm	249 - 301,5 mm	1-1/4 in	32 mm	4,69 kg	A, CH, D	4 Stk	2331015
MP-PS H2-2 45-51 1-1/2" OC	45 - 51 mm	109 mm	M10x50	196,5 - 249 mm	256 - 308,5 mm	1-1/2 in	40 mm	4,75 kg	A, CH, D	4 Stk	2331016
MP-PS H2-2 52-58 OC	52 - 58 mm	125 mm	M12x55	200 - 252,5 mm	263 - 315,5 mm	-	-	5,12 kg	A, CH, D	4 Stk	2331017
MP-PS H2-2 59-65 2" OC	59 - 65 mm	134 mm	M12x55	203,5 - 256 mm	270 - 322,5 mm	2 in	50 mm	5,20 kg	A, CH, D	4 Stk	2331018
MP-PS H2-2 68-74 OC	68 - 74 mm	144 mm	M12x55	208 - 260,5 mm	279 - 331,5 mm	-	-	5,29 kg	A, CH, D	4 Stk	2331019
MP-PS H2-2 75-81 2-1/2" OC	75 - 81 mm	152 mm	M12x55	211,5 - 264 mm	286 - 338,5 mm	2-1/2 in	65 mm	5,36 kg	A, CH, D	4 Stk	2331020
MP-PS H2-2 88-94 3" OC	88 - 94 mm	164 mm	M12x55	218 - 270,5 mm	299 - 351,5 mm	3 in	80 mm	5,47 kg	A, CH, D	2 Stk	2331021
MP-PS H2-2 100-108 3-1/2" OC	100 - 108 mm	176 mm	M12x60	225 - 277,5 mm	331 - 383,5 mm	3-1/2 in	-	5,58 kg	A, CH, D	2 Stk	2331022
MP-PS H2-2 110-118 4" OC	110 - 118 mm	183 mm	M12x60	230 - 282,5 mm	340 - 392 mm	4 in	100 mm	5,67 kg	A, CH, D	2 Stk	2331023
MP-PS H2-2 125-133 OC	125 - 133 mm	195 mm	M12x60	237,5 - 290 mm	352 - 405 mm	-	-	5,82 kg	A, CH, D	2 Stk	2331024
MP-PS H2-2 136-144 5" OC	136 - 144 mm	205 mm	M12x60	252 - 304,5 mm	378 - 431 mm	5 in	125 mm	5,94 kg	A, CH, D	2 Stk	2331025
MP-PS H2-2 152-162 OC	152 - 162 mm	226 mm	M12x70	252 - 304,5 mm	378 - 431 mm	-	-	6,12 kg	A, CH, D	2 Stk	2331026
MP-PS H2-2 163-173 6" OC	163 - 173 mm	235 mm	M12x70	257,5 - 310 mm	387 - 440 mm	6 in	150 mm	6,23 kg	A, CH, D	2 Stk	2331027
MP-PS H2-2 192-202 7" OC	192 - 202 mm	257 mm	M12x70	272 - 324,5 mm	412 - 464 mm	7 in	-	7,56 kg	A, CH, D	2 Stk	2331028
MP-PS H2-2 217-227 8" OC	217 - 227 mm	277 mm	M12x70	284,5 - 337 mm	284,5 - 485 mm	8 in	200 mm	7,94 kg	A, CH, D	2 Stk	2331029
MP-PS H2-2 244-254 OC	244 - 254 mm	316 mm	M16x80	298 - 350,5 mm	463 - 515 mm	-	-	8,80 kg	A, CH, D	2 Stk	2331030
MP-PS H2-2 267-277 10" OC	267 - 277 mm	335 mm	M16x80	309,5 - 362 mm	483 - 535,5 mm	10 in	250 mm	9,14 kg	A, CH, D	2 Stk	2331031
MP-PS H2-2 318-328 12" OC	318 - 328 mm	375 mm	M16x80	335 - 387,5 mm	534 - 586,5 mm	12 in	300 mm	9,88 kg	A, CH, D	2 Stk	2331032

Spannbereich - D	Breite - b	Drehmoment	Rohrschellenstärke - s
21 - 51 mm	30 mm	40 Nm	5 mm
52 - 173 mm	40 mm	50 Nm	5 mm
192 - 227 mm	50 mm	50 Nm	6 mm
244 - 328 mm	50 mm	60 Nm	6 mm

H Base	Max. Höhenverstellbarkeit	Max. Neigung
171 - 223,5	52,5 mm	12°

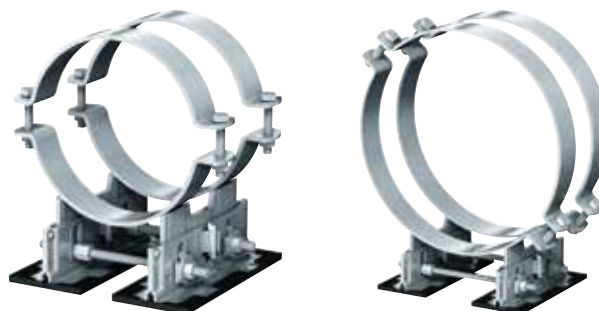
Empfohlene Lasten für Rohrschuh MP-PS H2-2 nach EN13480-3 und EN1993-1-1

Bestellbezeichnung	EN13480-3				EN1993-1-1							Artikel- nummer
	+/-F _{z,rec} [kN]	+/-F _{z,rec} [kN]	+Fz, R _{rec} [kN]	-Fz, R _{rec} [kN]	+/-F _{z,rec} [kN]	+/-F _{z,rec} [kN]*	+/-F _{z,rec} [kN]	+/-F _{z,rec} [kN]*	+F _{z,rec} [kN]	-F _{z,rec} [kN]	-F _{z,rec} [kN]*	
MP-PS H2-2 21-26 1/2" OC	16.62	1.84	17.57	13.44	23.94	1.12	1.87	0.61	19.76	15.20	4.74	2331012
MP-PS H2-2 26-31 3/4" OC	16.76	1.82	17.57	13.44	24.14	1.12	1.85	0.61	19.76	15.20	4.74	2331013
MP-PS H2-2 32-37 1" OC	16.93	1.79	17.57	13.44	24.37	1.12	1.82	0.61	19.76	15.20	4.74	2331014
MP-PS H2-2 38-44 1-1/4" OC	17.14	1.75	17.57	13.44	24.68	1.12	1.78	0.60	19.76	15.20	4.74	2331015
MP-PS H2-2 45-51 1-1/2" OC	17.28	1.73	17.57	13.44	24.88	1.12	1.76	0.60	19.76	15.20	4.74	2331016
MP-PS H2-2 52-58 OC	17.42	1.71	17.57	13.44	25.08	1.12	1.74	0.59	19.76	15.20	4.74	2331017
MP-PS H2-2 59-65 2" OC	17.57	1.68	17.57	13.44	25.30	1.12	1.71	0.59	19.76	15.20	4.74	2331018
MP-PS H2-2 68-74 OC	17.81	1.65	17.57	13.44	25.64	1.12	1.68	0.58	19.76	15.20	4.74	2331019
MP-PS H2-2 75-81 2-1/2" OC	17.95	1.63	17.57	13.44	25.86	1.12	1.65	0.58	19.76	15.20	4.74	2331020
MP-PS H2-2 88-94 3" OC	18.27	1.59	17.57	13.44	26.30	1.12	1.61	0.57	19.76	15.20	4.74	2331021
MP-PS H2-2 100-108 3-1/2" OC	18.58	1.55	17.57	13.44	26.48	1.12	1.57	0.56	19.76	15.20	4.74	2331022
MP-PS H2-2 110-118 4" OC	18.58	1.51	17.57	13.44	26.48	1.12	1.53	0.56	19.76	15.20	4.74	2331023
MP-PS H2-2 125-133 OC	18.58	1.48	17.57	13.44	26.48	1.12	1.50	0.55	19.76	15.20	4.74	2331024
MP-PS H2-2 136-144 5" OC	18.58	1.44	17.57	13.44	26.48	1.12	1.46	0.54	19.76	15.20	4.74	2331025
MP-PS H2-2 152-162 OC	18.58	1.39	17.57	13.44	26.48	1.12	1.41	0.53	19.76	15.20	4.74	2331026
MP-PS H2-2 163-173 6" OC	18.58	1.36	17.57	13.44	26.48	1.12	1.39	0.53	19.76	15.20	4.74	2331027
MP-PS H2-2 192-202 7" OC	18.58	1.31	17.57	13.44	26.48	1.12	1.33	0.52	19.76	15.20	4.74	2331028
MP-PS H2-2 217-227 8" OC	18.58	1.25	17.57	13.44	26.48	1.12	1.27	0.51	19.76	15.20	4.74	2331029
MP-PS H2-2 244-254 OC	18.58	1.19	17.57	13.44	26.48	1.12	1.21	0.49	19.76	15.20	4.74	2331030
MP-PS H2-2 267-277 10" OC	18.58	1.15	17.57	13.44	26.48	1.12	1.17	0.48	19.76	15.20	4.74	2331031
MP-PS H2-2 318-328 12" OC	18.58	1.07	17.57	13.44	26.48	1.12	1.09	0.46	19.76	15.20	4.74	2331032

Rohrschuh MP-PS L4-2 / MP-PS M4-2 / MP-PS H4-2

3

Einstellbare Vierfach-Rohrschuhe mit Beschichtung für den Aussenbereich zur Befestigung von Rohren mit einem Durchmesser von 12 bis 610 mm (1/2" bis 24") an verschiedenen Grundmaterialien in mässig korrosiven Umgebungen.



Anwendungen

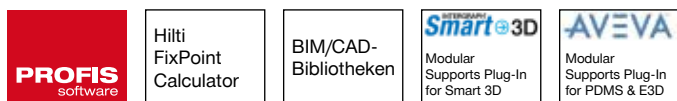
- Befestigung von Rohren an Stahlträgern, Beton oder Hilti Modulträgern
- Rohrleitungen in Anwendungen und Anlagen rund um Onshore-Industrie, Stromerzeugung, Pharmazeutik, Elektronik oder Automobilbau
- Geeignet für Anwendungstemperaturen bis 300 °C und Dämmstoffe bis 220 mm Dicke
- Empfohlen für den Einsatz im Innen- oder Aussenbereich mit geringer bis moderater Schadstoffkonzentration (C3)

Vorteile

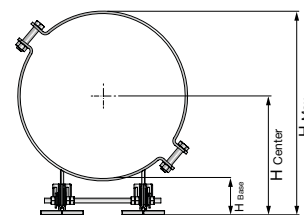
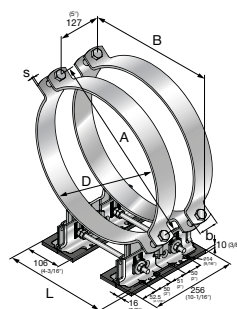
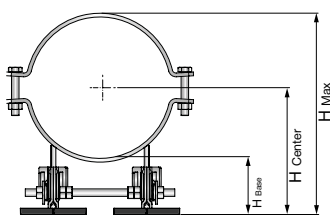
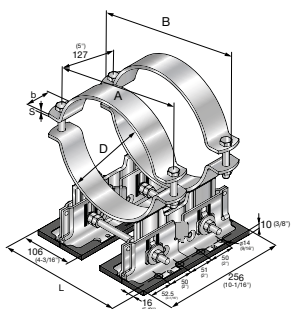
- Vielseitig einsetzbar – das gleiche Rohrschuhsystem für feste, gleitende, geführte oder freistehende Unterkonstruktionen an Hilti Modulträgern, Stahlträgern und Beton
- Umfangreiche Softwareunterstützung – einfachere Berechnung mit PROFIS, Hilti FixPoint Calculator, BIM/CAD-Bibliotheken und verschiedenen Plug-ins
- Belastungsdaten und Dokumentation vorhanden – Bemessung nach EN 13480-3, Eurocode 3 und MSS-SP58 Richtlinien für Komponenten von Rohrhalterungen
- Schnellere Installation vor Ort – einfaches Einstellen von Höhe und Neigung nach der Befestigung des Rohrschuhs
- Breiterer Klemmbereich – geeignet für verschiedene Rohre mit oder ohne zusätzliche Einlagen

Technische Daten

Werkstoffzusammensetzung	Grundplatte: S280GD / Modif POSMAC-C, Bögen: S235JR – DIN EN 10025, Mittelplatte: S235JR – DIN EN 10025, Gleitplatte: PA66 + GF30, Bolzen: Stahl, Festigkeit 8.8, Mutter: Stahl, Festigkeit 8
Werkstoffstärke	Grundplatte: 4 mm, Mittelplatte: 7 mm, Gleitplatte: 3 mm, Rippenscheibe: 4 mm
Oberfläche	Unterer Bogen, Mittelplatte: Feuerverzinkt 70 µm – DIN EN ISO 1461, Oberer Bogen: Feuerverzinkt 55 µm – DIN EN ISO 1461, Grundplatte: ZM300
Umgebungsbedingungen	Aussenbereich, geringe bis moderate Schadstoffkonzentration (C3)
Untergrundmaterial	Beton, Stahl, Modulares Stützsystem
Schraubenschlüsselgrösse	19 mm
Temperaturbeständigkeit (auf Basis von EN13480-3)	-20 - 300 °C
Feuerwiderstand (Ja/Nein)	Nein
Weitere Produktinformationen	PA66-GF30 gegenüber ZM: 0,146, PA66-GF30 gegenüber HDG: 0,129, PA66-GF30 gegenüber Zn: 0,177



PWIS / LABS Conform
VDMA 24364



Rohrschuh MP-PS L4-2

Bestellbezeichnung	Spannbereich D	B	Schellen-schraube	H Center	H Max	Nominale Rohrgrösse	Nominale Rohrgrösse	Gewicht	Verfügbar in	Verpackt zu	Artikelnummer
MP-PS L4-2 217-227 8" OC	217 - 227	300 mm	M12x70	202 - 229.5 mm	323 - 350,5 mm	8 in	200 mm	9,88 kg	A, CH, D	12 Stk	2331033
MP-PS L4-2 244-254 OC	244 - 254	344 mm	M16x80	215.5 - 243 mm	350 - 377,5 mm	-	-	11,12 kg	A, CH, D	12 Stk	2331034
MP-PS L4-2 267-277 10" OC	267 - 277	368 mm	M16x80	227 - 254.5 mm	373 - 400,5 mm	10 in	250 mm	11,46 kg	A, CH, D	12 Stk	2331035
MP-PS L4-2 318-328 12" OC	318 - 328	421 mm	M16x80	252.5 - 280 mm	424 - 451,5 mm	12 in	300 mm	12,20 kg	A, CH, D	12 Stk	2331036
MP-PS L4-2 350-360 14" OC	350 - 360	453 mm	M16x80	268.5 - 296 mm	456 - 483,5 mm	14 in	350 mm	13,81 kg	A, CH, D	12 Stk	2331037
MP-PS L4-2 401-411 16" OC	401 - 411	434 mm	M16x80	294 - 321.5 mm	507 - 534,5 mm	16 in	400 mm	14,68 kg	A, CH, D	12 Stk	2331038
MP-PS L4-2 452-462 18" OC	452 - 462	473 mm	M16x80	319.5 - 347 mm	558 - 585,5 mm	18 in	450 mm	15,56 kg	A, CH, D	8 Stk	2331039
MP-PS L4-2 503-513 20" OC	503 - 513	512 mm	M16x80	345 - 372.5 mm	609 - 636,5 mm	20 in	500 mm	16,47 kg	A, CH, D	8 Stk	2331040
MP-PS L4-2 605-615 24" OC	605 - 615	590 mm	M16x80	396 - 423.5 mm	711 - 738,5 mm	24 in	600 mm	18,26 kg	A, CH, D	8 Stk	2331041

Spannbereich - D	Breite - b	Drehmoment	Rohrschellenstärke - s
217 - 227 mm	50 mm	50 Nm	6 mm
228 - 328 mm	50 mm	60 Nm	6 mm
329 - 615 mm	60 mm	60 mm	6 mm

H Base	Max. Höhenverstellbarkeit	Max. Neigung
88.5 - 116 mm	27.5 mm	12°

Empfohlene Lasten für Rohrschuh MP-PS L4-2 nach EN13480-3 und EN1993-1-1

Bestellbezeichnung	EN13480-3				EN1993-1-1								Artikelnummer
	+/-F _{z,rec} [kN]	+/-F _{y,rec} [kN]	+F _{z,rec} [kN]	-F _{z,rec} [kN]	+/-F _{z,rec} [kN]	+/-F _{y,rec} [kN]*	+/-F _{z,rec} [kN]	+/-F _{y,rec} [kN]*	+F _{z,rec} [kN]	-F _{z,rec} [kN]	-F _{y,rec} [kN]*		
MP-PS L4-2 217-227 8" OC	17.29	13.74	28.90	17.29	41.50	2.24	13.67	1.64	34.92	30.74	9.48	2331033	
MP-PS L4-2 244-254 OC	17.29	12.75	28.90	17.29	41.50	2.24	12.69	1.61	34.92	30.74	9.48	2331034	
MP-PS L4-2 267-277 10" OC	17.29	12.11	28.90	17.29	41.50	2.24	12.05	1.58	34.92	30.74	9.48	2331035	
MP-PS L4-2 318-328 12" OC	17.29	10.88	28.90	17.29	41.50	2.24	10.83	1.53	34.92	30.74	9.48	2331036	
MP-PS L4-2 350-360 14" OC	17.29	10.25	28.90	17.29	41.50	2.24	10.20	1.50	34.92	30.74	9.48	2331037	
MP-PS L4-2 401-411 16" OC	17.29	9.36	28.90	17.29	41.50	2.24	9.31	1.46	34.92	30.74	9.48	2331038	
MP-PS L4-2 452-462 18" OC	17.29	8.61	28.90	17.29	41.50	2.24	8.57	1.41	34.92	30.74	9.48	2331039	
MP-PS L4-2 503-513 20" OC	17.29	7.97	28.90	17.29	41.50	2.24	7.93	1.37	34.92	30.74	9.48	2331040	
MP-PS L4-2 605-615 24" OC	17.29	6.94	28.90	17.29	41.50	2.24	6.91	1.30	34.92	30.74	9.48	2331041	

* nur in Kombination mit X-BT

Rohrschuh MP-PS M4-2

3

Bestellbezeichnung	Spannbereich D	B	Schellen-schraube	H Center	H Max	Nominale Rohrgrösse	Nominale Rohrgrösse	Gewicht	Verfügbar in	Verpackt zu	Artikelnummer
MP-PS M4-2 217-227 8" OC	217 - 227	300 mm	M12x70	229.5 - 284.5 mm	383 - 438 mm	8 in	200 mm	11,16 kg	A, CH, D	12 Stk	2331042
MP-PS M4-2 244-254 OC	244 - 254	344 mm	M16x80	243 - 298 mm	410 - 465 mm	-	-	12,40 kg	A, CH, D	12 Stk	2331043
MP-PS M4-2 267-277 10" OC	267 - 277	368 mm	M16x80	254.5 - 309.5 mm	433 - 488 mm	10 in	250 mm	12,74 kg	A, CH, D	12 Stk	2331044
MP-PS M4-2 318-328 12" OC	318 - 328	421 mm	M16x80	280 - 335 mm	484 - 539 mm	12 in	300 mm	13,48 kg	A, CH, D	12 Stk	2331045
MP-PS M4-2 350-360 14" OC	350 - 360	453 mm	M16x80	296 - 351 mm	516 - 571 mm	14 in	350 mm	15,09 kg	A, CH, D	12 Stk	2331046
MP-PS M4-2 401-411 16" OC	401 - 411	434 mm	M16x80	321.5 - 376.5 mm	567 - 622 mm	16 in	400 mm	15,95 kg	A, CH, D	12 Stk	2331047
MP-PS M4-2 452-462 18" OC	452 - 462	473 mm	M16x80	347 - 402 mm	618 - 673 mm	18 in	450 mm	16,84 kg	A, CH, D	8 Stk	2331048
MP-PS M4-2 503-513 20" OC	503 - 513	512 mm	M16x80	372.5 - 427.5 mm	669 - 724 mm	20 in	500 mm	17,75 kg	A, CH, D	8 Stk	2331049
MP-PS M4-2 605-615 24" OC	605 - 615	590 mm	M16x80	423.5 - 478.5 mm	771 - 826 mm	24 in	600 mm	19,54 kg	A, CH, D	8 Stk	2331050

Spannbereich - D	Breite - b	Drehmoment	Rohrschellenstärke - s
217 - 227 mm	50 mm	50 Nm	6 mm
228 - 328 mm	50 mm	60 Nm	6 mm
329 - 615 mm	60 mm	60 mm	6 mm

H Base	Max. Höhenverstellbarkeit	Max. Neigung
116 - 171 mm	55 mm	12°

Empfohlene Lasten für Rohrschuh MP-PS M4-2 nach EN13480-3 und EN1993-1-1

Bestellbezeichnung	EN13480-3				EN1993-1-1								Artikelnummer
	+/-F _{z,rec} [kN]	+/-F _{y,rec} [kN]	+F _{z,rec} [kN]	-F _{z,rec} [kN]	+/-F _{z,rec} [kN]	+/-F _{y,rec} [kN]*	+/-F _{z,rec} [kN]	+/-F _{y,rec} [kN]*	+F _{z,rec} [kN]	-F _{z,rec} [kN]	-F _{y,rec} [kN]*		
MP-PS M4-2 217-227 8" OC	13.83	10.57	28.90	17.29	33.20	2.24	10.51	1.52	34.92	30.74	9.48	2331042	
MP-PS M4-2 244-254 OC	13.83	9.97	28.90	17.29	33.20	2.24	9.92	1.49	34.92	30.74	9.48	2331043	
MP-PS M4-2 267-277 10" OC	13.83	9.57	28.90	17.29	33.20	2.24	9.52	1.47	34.92	30.74	9.48	2331044	
MP-PS M4-2 318-328 12" OC	13.83	8.79	28.90	17.29	33.20	2.24	8.75	1.42	34.92	30.74	9.48	2331045	
MP-PS M4-2 350-360 14" OC	13.83	8.37	28.90	17.29	33.20	2.24	8.33	1.40	34.92	30.74	9.48	2331046	
MP-PS M4-2 401-411 16" OC	13.83	7.77	28.90	17.29	33.20	2.24	7.73	1.36	34.92	30.74	9.48	2331047	
MP-PS M4-2 452-462 18" OC	13.83	7.25	28.90	17.29	33.20	2.24	7.21	1.32	34.92	30.74	9.48	2331048	
MP-PS M4-2 503-513 20" OC	13.83	6.79	28.90	17.29	33.20	2.24	6.75	1.29	34.92	30.74	9.48	2331049	
MP-PS M4-2 605-615 24" OC	13.83	6.03	28.90	17.29	33.20	2.24	6.00	1.22	34.92	30.74	9.48	2331050	

* nur in Kombination mit X-BT

Rohrschuh MP-PS H4-2

Bestellbezeichnung	Spannbereich D	B	Schellen-schraube	H Center	H Max	Nominale Rohrgrösse	Nominale Rohrgrösse	Gewicht	Verfügbar in	Verpackt zu	Artikelnummer
MP-PS H4-2 217-227 8" OC	217 - 227 mm	300 mm	M12x70	284.5 - 337 mm	433 - 485,5 mm	8 in	200 mm	12,78 kg	A, CH, D	12 Stk	2331051
MP-PS H4-2 244-254 OC	244 - 254 mm	344 mm	M16x80	298 - 350.5 mm	460 - 512,5 mm	-	-	14,02 kg	A, CH, D	12 Stk	2331052
MP-PS H4-2 267-277 10" OC	267 - 277 mm	368 mm	M16x80	309.5 - 362 mm	483 - 535,5 mm	10 in	250 mm	14,36 kg	A, CH, D	12 Stk	2331053
MP-PS H4-2 318-328 12" OC	318 - 328 mm	421 mm	M16x80	335 - 387.5 mm	534 - 586,5 mm	12 in	300 mm	15,10 kg	A, CH, D	12 Stk	2331054
MP-PS H4-2 350-360 14" OC	350 - 360 mm	453 mm	M16x80	351 - 403.5 mm	566 - 618,5 mm	14 in	350 mm	16,71 kg	A, CH, D	12 Stk	2331055
MP-PS H4-2 401-411 16" OC	401 - 411 mm	434 mm	M16x80	376.5 - 429 mm	617 - 669,5 mm	16 in	400 mm	17,57 kg	A, CH, D	12 Stk	2331056
MP-PS H4-2 452-462 18" OC	452 - 462 mm	473 mm	M16x80	402 - 454.5 mm	668 - 720,5 mm	18 in	450 mm	18,46 kg	A, CH, D	8 Stk	2331057
MP-PS H4-2 503-513 20" OC	503 - 513 mm	512 mm	M16x80	427.5 - 480 mm	719 - 771,5 mm	20 in	500 mm	19,37 kg	A, CH, D	8 Stk	2331058
MP-PS H4-2 605-615 24" OC	605 - 615 mm	590 mm	M16x80	478.5 - 531 mm	821 - 873,5 mm	24 in	600 mm	21,16 kg	A, CH, D	8 Stk	2331059

Spannbereich - D	Breite - b	Drehmoment	Rohrschellenstärke - s
217 - 227 mm	50 mm	50 Nm	6 mm
228 - 328 mm	50 mm	60 Nm	6 mm
329 - 615 mm	60 mm	60 mm	6 mm

H Base	Max. Höhenverstellbarkeit	Max. Neigung
171 - 223.5 mm	52,5 mm	12°

Empfohlene Lasten für Rohrschuh MP-PS H4-2 nach EN13480-3 und EN1993-1-1

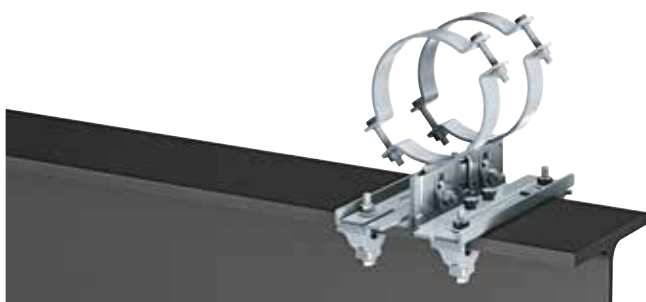
Bestellbezeichnung	EN13480-3				EN1993-1-1								Artikelnummer
	+/-F _{z,rec} [kN]	+/-F _{y,rec} [kN]	+F _{z,rec} [kN]	-F _{z,rec} [kN]	+/-F _{z,rec} [kN]	+/-F _{y,rec} [kN]*	+/-F _{z,rec} [kN]	+/-F _{y,rec} [kN]*	+F _{z,rec} [kN]	-F _{z,rec} [kN]	-F _{y,rec} [kN]*		
MP-PS H4-2 217-227 8" OC	13.83	8.86	28.90	17.29	33.20	2.24	8.81	1.43	34.92	30.74	9.48	2331051	
MP-PS H4-2 244-254 OC	13.83	8.44	28.90	17.29	33.20	2.24	8.40	1.40	34.92	30.74	9.48	2331052	
MP-PS H4-2 267-277 10" OC	13.83	8.15	28.90	17.29	33.20	2.24	8.11	1.39	34.92	30.74	9.48	2331053	
MP-PS H4-2 318-328 12" OC	13.83	7.58	28.90	17.29	33.20	2.24	7.54	1.35	34.92	30.74	9.48	2331054	
MP-PS H4-2 350-360 14" OC	13.83	7.26	28.90	17.29	33.20	2.24	7.23	1.32	34.92	30.74	9.48	2331055	
MP-PS H4-2 401-411 16" OC	13.83	6.80	28.90	17.29	33.20	2.24	6.77	1.29	34.92	30.74	9.48	2331056	
MP-PS H4-2 452-462 18" OC	13.83	6.40	28.90	17.29	33.20	2.24	6.37	1.25	34.92	30.74	9.48	2331057	
MP-PS H4-2 503-513 20" OC	13.83	6.04	28.90	17.29	33.20	2.24	6.01	1.22	34.92	30.74	9.48	2331058	
MP-PS H4-2 605-615 24" OC	13.83	5.43	28.90	17.29	33.20	2.24	5.40	1.16	34.92	30.74	9.48	2331059	

* nur in Kombination mit X-BT

Trägerverbinder MP-PS IFG

3

Festpunktverbinder zur Befestigung von MP-PS Rohrschuhen an Stahlträgern

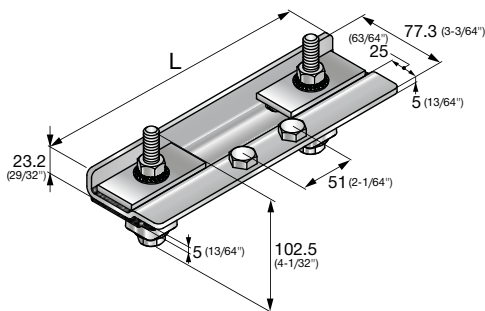
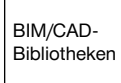


Anwendungen

- Befestigung von MP-PS Rohrschuhen als Festpunkt an Stahlträgern
- Empfohlen für den Einsatz im Innen- oder Aussenbereich mit geringer bis moderater Schadstoffkonzentration (C3)

Vorteile

- Einfachere Installation – leicht anpassbare und nachrüstbare Methode zur Montage von Rohrschuhen an Stahlträgern
- Mehr Sicherheit auf der Baustelle – Klemmfunktion ohne Schweißen oder Bohren
- Teil des MP Rohrschuhsystems – eine anpassbare Lösung für nahezu jede gängige Stahlträgerdicke



Technische Daten

Werkstoffzusammensetzung
 Trägerklammern (Spannpratze + Sattel): Gusseisen nach DIN EN1562
 Grundplatte: S280GD nach EN10346
 Rechteckige Unterlegscheibe: S235JR-Yield280 nach HN 707
 Bolzen: F Klasse 8.8 nach ISO 898-1
 Muttern: Güteklasse 8 nach ISO 898-2
 Sicherungsscheibe: C60E nach EN10132-3
 Zylindrische Unterlegscheiben: Rostfreier Stahl X5CrNi18-10 nach EN10088-3

Oberfläche
 Trägerklammern und rechteckige Unterlegscheibe: DIN EN ISO 1461
 Grundplatte: ZM300
 Bolzen/Muttern: ISO 10684
 Haltescheiben: ISO 10683
 Zylindrische Unterlegscheibe: Rostfreier Stahl

Werkstoffstärke Alle Blechteile: 5 mm

Feuerverzinkt Ja

Umgebungsbedingungen Aussenbereich, geringe bis moderate Schadstoffkonzentration (C3)

Untergrundmaterial Stahl

Stahlträgerdicke 3 - 36 mm

Stahlträgerdicke min. mm/Zoll 3 mm / 1/8 in

Stahlträgerdicke max. mm/Zoll 36 mm / 1-7/16 in

Schraubenschlüsselgrösse 19 mm

Temperaturbeständigkeit (auf Basis von EN13480-3) -20 - 300 °C

Feuerwiderstand (Ja/Nein) Nein

Bestellbezeichnung	Länge	Min. I-Träger-Breite	Max. I-Träger-Breite	Gewicht	Drehmoment	Klemmschraube	Verfügbar in	Verpackt zu	Artikelnummer
MP-PS IFG 80/160 OC	260 mm	80 mm	160 mm	1,92 kg	84 Nm	M12x95	A, CH, D	4 Stk	2331072
MP-PS IFG 160/230 OC	330 mm	160 mm	230 mm	2,23 kg	84 Nm	M12x95	A, CH, D	4 Stk	2331073
MP-PS IFG 230/300 OC	400 mm	230 mm	300 mm	2,49 kg	84 Nm	M12x95	A, CH, D	4 Stk	2331074

Empfohlene Lasten für Trägerverbinder MP-PS IFG nach EN13480-3 und EN1993-1-1

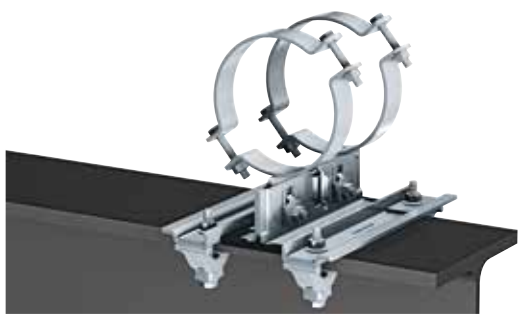
		EN13480-3					
MP-PS	Konfiguration	+/-F _{z,rec} [kN]	+/-F _{y,rec} [kN]		-F _{z,rec} [kN]	+F _{z,rec} [kN]	
		IFG Fixpunkt	IFG/ISG Plain Guide	IFG Fixpunkt/ISG Line Guide	IFG Fixpunkt/ISG Line Guide	alle Konfiguration	
1x1 / 2x2	2 Konsolen	6.28	2.75	450.00/h*	10.68	-	
	4 Konsolen			1722.19/h*			21.36
4x2	2 Konsolen	12.56	-	929.09/h*	15.20	-	
	4 Konsolen			3555.72/h*			30.40

		EN1993-1-1				
MP-PS	Konfiguration	+/-F _{z,rec} [kN]	+/-F _{y,rec} [kN]		-F _{z,rec} [kN]	+F _{z,rec} [kN]
		IFG Fixpunkt	IFG/ISG Plain Guide	IFG Fixpunkt/ISG Line Guide	IFG Fixpunkt/ISG Line Guide	alle Konfiguration
1x1 / 2x2	2 Konsolen	10.05	3.74	929.09/h*	15.20	-
	4 Konsolen			3555.72/h*		

* h – Höhe der neutralen Achse des Rohres in mm vom Rohrschuhboden

Trägerverbinder MP-PS ISG

Stahlträger-Schiebeverbinder zur Befestigung von MP-PS Rohrschuhen an Stahlträgern



Anwendungen

- Befestigung von MP-PS Rohrschuhen als Gleitlager oder Führung an Stahlträgern
- Empfohlen für den Einsatz im Innen- oder Aussenbereich mit geringer bis moderater Schadstoffkonzentration (C3)

Vorteile

- Einfachere Installation – leicht anpassbare und nachrüstbare Methode zur Montage von Rohrschuhen an Stahlträgern
- Mehr Sicherheit auf der Baustelle – Klemmfunktion ohne Schweißen oder Bohren
- Teil des MP Rohrschuhsystems – eine anpassbare Lösung für nahezu jede gängige Stahlträgerdicke
- Schlanke Ausführung – besserer Zugang, wenn an heißen Rohrleitungen eine Dämmung um den Rohrschuh notwendig ist
- Geeignet für stehende, hängende und horizontale oder vertikale Montage an I-Trägersäulen

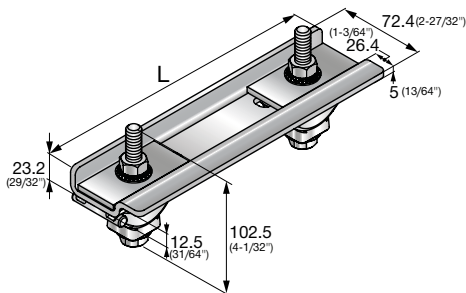


BIM/CAD-Bibliotheken

Smart 3D
Modular Supports Plug-In for Smart 3D

AVEVA
Modular Supports Plug-In for PDMS & E3D

PWIS / LABS Conform
VDMA 24364



Technische Daten

Werkstoffzusammensetzung	Trägerklammern (Spannpratze + Sattel): Gusseisen nach DIN EN1562 Grundplatte: S280GD nach EN10346 Rechteckige Unterlegscheibe: S235JR-Yield280 nach HN 707 Bolzen: F Klasse 8.8 nach ISO 898-1 Mutter: Güteklasse 8 nach ISO 898-2 Haltescheibe: C60E nach EN10132-3
Oberfläche	Trägerklammern und rechteckige Unterlegscheibe: DIN EN ISO 1461 Grundplatte: ZM300 Bolzen/Mutter: ISO 10684 Haltescheiben: ISO 10683
Werkstoffstärke	Alle Blechteile: 5 mm
Rostfreier Stahl	Nein
Umgebungsbedingungen	Aussenbereich, geringe bis moderate Schadstoffkonzentration (C3)
Untergrundmaterial	Stahl
Stahlträgerdicke	3 - 36 mm
Stahlträgerdicke min. mm/Zoll	3 mm / 1/8 in
Stahlträgerdicke max. mm/Zoll	36 mm / 1-7/16 in
Schraubenschlüsselgrösse	19 mm
Temperaturbeständigkeit (auf Basis von EN13480-3)	-20 - 300 °C
Feuerwiderstand (Ja/Nein)	Nein

Bestellbezeichnung	Länge	Min. I-Träger-Breite	Max. I-Träger-Breite	Gewicht	Drehmoment	Klemmschraube	Verfügbar in	Verpackt zu	Artikelnummer
MP-PS ISG 80/160 OC	260 mm	80 mm	160 mm	1,92 kg	84 Nm	M12x95	A, CH, D	4 Stk	2343972
MP-PS ISG 160/230 OC	330 mm	160 mm	230 mm	2,18 kg	84 Nm	M12x95	A, CH, D	4 Stk	2343973
MP-PS ISG 230/300 OC	400 mm	230 mm	300 mm	2,44 kg	84 Nm	M12x95	A, CH, D	4 Stk	2343974

Empfohlene Lasten für Trägerverbinder MP-PS ISG nach EN13480-3 und EN1993-1-1

		EN13480-3					
MP-PS	Konfiguration	+/-F _{z,rec} [kN]	+/-F _{y,rec} [kN]		-F _{z,rec} [kN]	+F _{z,rec} [kN]	
		IFG Fixpunkt	IFG/ISG Plain Guide	IFG Fixpunkt/ ISG Line Guide	IFG Fixpunkt/ ISG Line Guide	alle Konfiguration	
1x1 / 2x2	2 Konsolen	6.28	2.75	450.00/h*	10.68	-	
	4 Konsolen			1722.19/h*			21.36
4x2	2 Konsolen	12.56	-	1149.75/h*	-	-	
	4 Konsolen			1722.19/h*			21.36
	4 Konsolen			1722.19/h*			21.36

		EN1993-1-1					
MP-PS	Konfiguration	+/-F _{z,rec} [kN]	+/-F _{y,rec} [kN]		-F _{z,rec} [kN]	+F _{z,rec} [kN]	
		IFG Fixpunkt	IFG/ISG Plain Guide	IFG Fixpunkt/ ISG Line Guide	IFG Fixpunkt/ ISG Line Guide	alle Konfiguration	
1x1 / 2x2	2 Konsolen	10.05	3.74	929.09/h*	15.20	-	
	4 Konsolen			3555.72/h*			30.40
4x2	2 Konsolen	20.10	-	2373.83/h*	-	-	
	4 Konsolen			3555.72/h*			30.40
	4 Konsolen			3555.72/h*			30.40

* h – Höhe der neutralen Achse des Rohres in mm vom Rohrschuhboden

EPDM-Isolierband MP-A I-R

3

Für eine zusätzliche galvanische Trennung und leichte Schalldämmung von MP-PS Rohrschuhen.



Anwendungen

- Herstellen einer Temperaturtrennung zwischen Rohren und Rohrschellen, um die Temperaturübertragung auf die Unterkonstruktion zu verringern
- Herstellen einer Flächentrennung zwischen Rohren und Rohrschellen, um einen direkten Kontakt zwischen verschiedenen Materialien zu verhindern

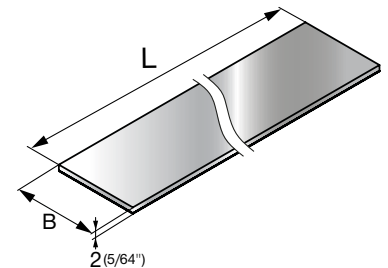
Vorteile

- Galvanische Trennung – vermeidet direkte Berührung von Rohrschelle und Rohr (keine Schallbrücke)
- Anpassbar – durch den breiten Klemmbereich der Rohrschellen passend für alle MP-PS Rohrschuhe (kein bestimmter Schellendurchmesser erforderlich)



Technische Daten

Werkstoffzusammensetzung	EPDM + selbstklebende Schicht + Trennzwischenlage
Werkstoffzusammensetzung-Details	EPDM (ASTM D2240) Shore A 66° ± 75° Zugfestigkeit min. 5 MPa
Reibungskoeffizient (Stahlrohr vs. Einlage)	Statisch: min. 0,3 Kinetisch: min. 0,3
Umgebungsbedingungen	Aussenbereich, geringe bis moderate Schadstoffkonzentration (C3)
Temperaturbeständigkeit (auf Basis von EN13480-3)	-20 - 100 °C
Feuerwiderstand (Ja/Nein)	Nein



Bestellbezeichnung	Querschnitt Breite	Dicke	Länge	passt zu MP-PS Rohrschuhen (Nominale Grösse)	bei Verwendung einer um eine Grösse breiteren Einlage passend zu MP-PS-Rohrschuhen	Verfügbar in	Verpackt zu	Artikelnummer
MP-A I-R 30/2/5	30 mm	2 mm	5 m	1/2" - 1 1/2"	-	A, CH, D	4 Stk	2331060
MP-A I-R 40/2/10	40 mm	2 mm	10 m	2" - 6"	1/2" - 1 1/2"	A, CH, D	4 Stk	2331061
MP-A I-R 50/2/26	50 mm	2 mm	26 m	7" - 12"	2" - 6"	A, CH, D	2 Stk	2331062
MP-A I-R 60/2/26	60 mm	2 mm	26 m	14" - 24"	7" - 12"	A, CH, D	2 Stk	2331063

Silikon-Isolierband MP-A I-S

Für eine zusätzliche galvanische Trennung und leichte Schalldämmung von MP-PS Rohrschuhen.

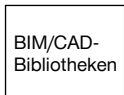


Anwendungen

- Herstellen einer Temperaturtrennung zwischen Rohren und Rohrschellen, um die Temperaturübertragung auf die Unterkonstruktion zu verringern
- Herstellen einer Flächentrennung zwischen Rohren und Rohrschellen, um einen direkten Kontakt zwischen verschiedenen Materialien zu verhindern

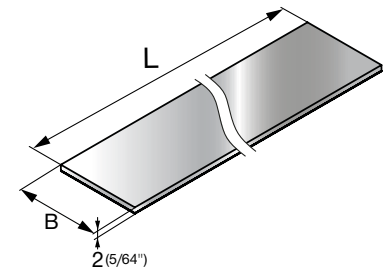
Vorteile

- Galvanische Trennung – vermeidet direkte Berührung von Rohrschelle und Rohr (keine Schallbrücke)
- Anpassbar – durch den breiten Klemmbereich der Rohrschellen passend für alle MP-PS Rohrschuhe (kein bestimmter Schellendurchmesser erforderlich)



Technische Daten

Werkstoffzusammensetzung	Silikon + selbstklebende Schicht + Trennzwischenlage
Werkstoffzusammensetzung-Details	Silikon - elastosil R 401/60 S Shore A 60°±5° Dichte 1150 kg/m ³ Zugfestigkeit 11 MPa
Reibungskoeffizient (Stahlrohr vs. Einlage)	Statisch: min. 0,3 Kinetisch: min. 0,3
Umgebungsbedingungen	Aussenbereich, geringe bis moderate Schadstoffkonzentration (C3)
Temperaturbeständigkeit (auf Basis von EN13480-3)	-20 - 210 °C
Feuerwiderstand (Ja/Nein)	Nein



Bestellbezeichnung	Querschnitt Breite	Dicke	Länge	passt zu MP-PS Rohrschuhen (Nominale Grösse)	bei Verwendung einer um eine Grösse breiteren Einlage passend zu MP-PS-Rohrschuhen	Verfügbar in	Verpackt zu	Artikelnummer
MP-A I-S 30/2/5	30 mm	2 mm	5 m	1/2" - 1 1/2"	-	A, CH, D	4 Stk	2331064
MP-A I-S 40/2/10	40 mm	2 mm	10 m	2" - 6"	1/2" - 1 1/2"	A, CH, D	4 Stk	2331065
MP-A I-S 50/2/26	50 mm	2 mm	26 m	7" - 12"	2" - 6"	A, CH, D	2 Stk	2331066
MP-A I-S 60/2/26	60 mm	2 mm	26 m	14" - 24"	7" - 12"	A, CH, D	2 Stk	2331067

Glasfaser-Isolierband MP-A I-GF

3

Für eine zusätzliche galvanische Trennung und leichte Schalldämmung von MP-PS Rohrschuhen.



Anwendungen

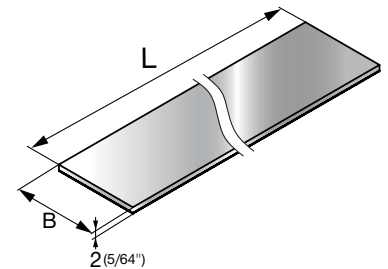
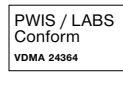
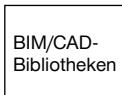
- Herstellen einer Temperaturtrennung zwischen Rohren und Rohrschellen, um die Temperaturübertragung auf die Unterkonstruktion zu verringern
- Herstellen einer Flächentrennung zwischen Rohren und Rohrschellen, um einen direkten Kontakt zwischen verschiedenen Materialien zu verhindern

Vorteile

- Galvanische Trennung – vermeidet direkte Berührung von Rohrschelle und Rohr (keine Schallbrücke)
- Anpassbar – durch den breiten Klemmbereich der Rohrschellen passend für alle MP-PS Rohrschuhe (kein bestimmter Schellendurchmesser erforderlich)

Technische Daten

Werkstoffzusammensetzung	Texturierte E-Glasfaser + selbstklebende Schicht + Trennzwischenlage
Werkstoffzusammensetzung-Details	Verwendetes Glas Typ E Faserdurchmesser 9 µm
Reibungskoeffizient (Stahlrohr vs. Einlage)	-
Umgebungsbedingungen	Aussenbereich, geringe bis moderate Schadstoffkonzentration (C3)
Temperaturbeständigkeit (auf Basis von EN13480-3)	-20 - 500 °C
Feuerwiderstand (Ja/Nein)	Nein



Bestellbezeichnung	Querschnitt Breite	Dicke	Länge	passt zu MP-PS Rohrschuhen (Nominale Grösse)	bei Verwendung einer um eine Grösse breiteren Einlage passend zu MP-PS-Rohrschuhen	Verfügbar in	Verpackt zu	Artikelnummer
MP-A I-GF 30/2/5	30 mm	2 mm	5 m	1/2" - 1 1/2"	-	A, CH, D	4 Stk	2331068
MP-A I-GF 40/2/5	40 mm	2 mm	5 m	2" - 6"	1/2" - 1 1/2"	A, CH, D	4 Stk	2331069
MP-A I-GF 50/2/25	50 mm	2 mm	25 m	7" - 12"	2" - 6"	A, CH, D	2 Stk	2331070
MP-A I-GF 60/2/25	60 mm	2 mm	25 m	14" - 24"	7" - 12"	A, CH, D	2 Stk	2331071

MP-I-2 Schweißbare Rohrschellen

Standard-Rohrschelle aus schwarzem Stahl für schwere industrielle Anwendungen.

Anwendungen

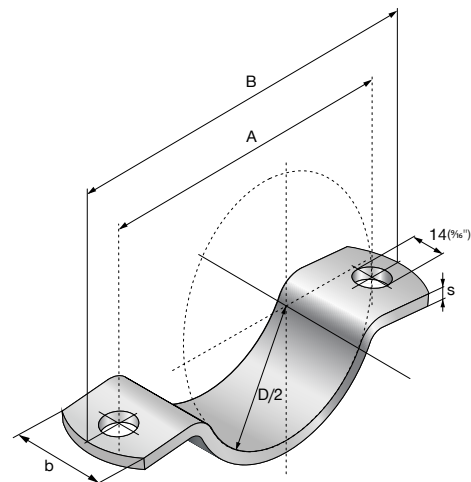
- Verlegung von Industrierohren auf verschiedenen schweißbaren Unterkonstruktionen
- Verwendbar als mechanischer Stopper unter der Isolierung von heißen Rohrleitungen

Vorteile

- Breites Spektrum an Schellengrößen zum Schweißen von Rohren mit Durchmessern von 21 mm bis 615 mm (½" bis 24")
- Flexibler Spannungsbereich - geeignet für verschiedene Rohre mit oder ohne zusätzliche Einlagen

Technische Daten

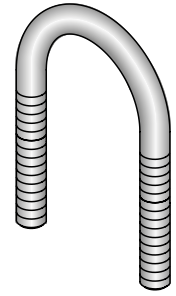
Werkstoffzusammensetzung	S235JR - EN 10025
Oberflächenbehandlung	Ungestrichen
Umgebungsbedingungen	Trockene Innenraumbedingungen C1, Innenraum mit Temp. Kondensation C2



Bestellbezeichnung	Gewicht	Spann- bereich D (min.)	Spann- bereich D (max.)	Feststell- schraube	Querschnitt Breite b	Querschnitt Dicke s	Durch- messer D	Lochab- stand A	Breite B	Verfü- gbar in	Verpackt zu	Artikel- nummer
MP-I-2 21-26 1/2" NC	84 g	21	26	M10x50	30 mm	5 mm	26 mm	57 mm	80,5 mm	A, CH, D	40 Stk	2368781
MP-I-2 26-31 3/4" NC	92 g	26	31	M10x50	30 mm	5 mm	31 mm	63.2 mm	86.8 mm	A, CH, D	40 Stk	2368782
MP-I-2 32-37 1" NC	105 g	32	37	M10x50	30 mm	5 mm	37 mm	71.5 mm	95.2 mm	A, CH, D	40 Stk	2368783
MP-I-2 38-44 1-1/4" NC	113 g	38	44	M10x50	30 mm	5 mm	44 mm	77 mm	100.7 mm	A, CH, D	30 Stk	2369223
MP-I-2 45-51 1-1/2" NC	127 g	45	51	M10x50	30 mm	5 mm	51 mm	85.4 mm	109.1 mm	A, CH, D	30 Stk	2369224
MP-I-2 52-58 NC	196 g	52	58	M12x55	40 mm	5 mm	58 mm	97.6 mm	125.4 mm	A, CH, D	30 Stk	2368786
MP-I-2 59-65 2" NC	214 g	59	65	M12x55	40 mm	5 mm	65 mm	105.8 mm	133.6 mm	A, CH, D	20 Stk	2368787
MP-I-2 68-74 NC	237 g	68	74	M12x55	40 mm	5 mm	74 mm	116 mm	143.9 mm	A, CH, D	20 Stk	2368788
MP-I-2 75-81 2-1/2" NC	255 g	75	81	M12x55	40 mm	5 mm	81 mm	124.2 mm	152 mm	A, CH, D	20 Stk	2369225
MP-I-2 88-94 3" NC	283 g	88	94	M12x55	40 mm	5 mm	94 mm	136.3 mm	164.2 mm	A, CH, D	20 Stk	2368790
MP-I-2 100-108 3-1/2" NC	309 g	100	108	M12x60	40 mm	5 mm	108 mm	149.6 mm	177.5 mm	A, CH, D	20 Stk	2369293
MP-I-2 110-118 4" NC	331 g	110	118	M12x60	40 mm	5 mm	118 mm	159.6 mm	187.5 mm	A, CH, D	20 Stk	2368791
MP-I-2 125-133 NC	368 g	125	133	M12x60	40 mm	5 mm	133 mm	175.8 mm	203.7 mm	A, CH, D	20 Stk	2368792
MP-I-2 136-144 5" NC	397 g	136	144	M12x60	40 mm	5 mm	144 mm	188 mm	216 mm	A, CH, D	20 Stk	2368793
MP-I-2 152-162 NC	433 g	152	162	M12x70	40 mm	5 mm	162 mm	205.5 mm	233.4 mm	A, CH, D	20 Stk	2368794
MP-I-2 163-173 6" NC	461 g	163	173	M12x70	40 mm	5 mm	173 mm	217.7 mm	245.6 mm	A, CH, D	10 Stk	2368795
MP-I-2 192-202 7" NC	795 g	192	202	M12x70	50 mm	6 mm	202 mm	246 mm	274 mm	A, CH, D	10 Stk	2368796
MP-I-2 217-227 8" NC	888 g	217	227	M12x70	50 mm	6 mm	227 mm	272.3 mm	300.2 mm	A, CH, D	10 Stk	2368797
MP-I-2 244-254 NC	1011 g	244	254	M16x80	50 mm	6 mm	254 mm	308.1 mm	344 mm	A, CH, D	10 Stk	2368798
MP-I-2 267-277 10" NC	1095 g	267	277	M16x80	50 mm	6 mm	277 mm	332.4 mm	368.3 mm	A, CH, D	2 Stk	2369226
MP-I-2 318-328 12" NC	1281 g	318	328	M16x80	50 mm	6 mm	328 mm	384.6 mm	420.6 mm	A, CH, D	2 Stk	2369227
MP-I-2 350-360 14" NC	1682 g	350	360	M16x80	60 mm	6 mm	360 mm	416.6 mm	452.6 mm	A, CH, D	2 Stk	2369228
MP-I-2 401-411 16" NC	1899 g	401	411	M16x80	60 mm	6 mm	411 mm	468.7 mm	504.7 mm	A, CH, D	2 Stk	2369229
MP-I-2 452-462 18" NC	2120 g	452	462	M16x80	60 mm	6 mm	462 mm	518.8 mm	554.7 mm	A, CH, D	2 Stk	2369290
MP-I-2 503-513 20" NC	2347 g	503	513	M16x80	60 mm	6 mm	513 mm	571.1 mm	607 mm	A, CH, D	2 Stk	2369291
MP-I-2 605-615 24" NC	2795 g	605	615	M16x80	60 mm	6 mm	615 mm	673.1 mm	709 mm	A, CH, D	2 Stk	2369292

Bügelschraube MI-UB

3



Anwendungen

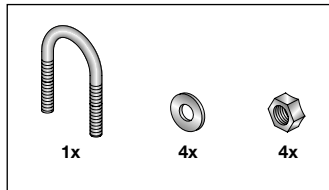
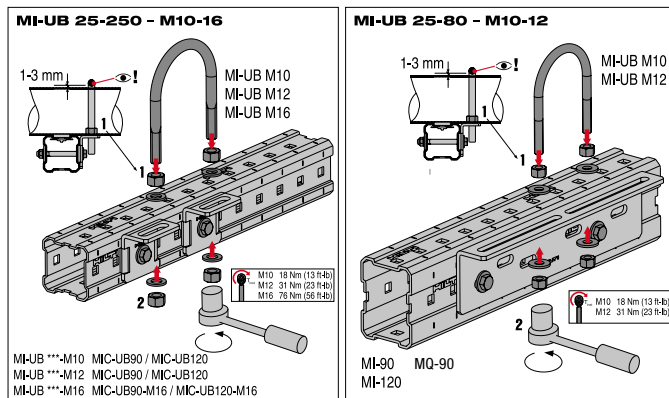
- Für ungedämmte Rohrleitungen

Vorteile

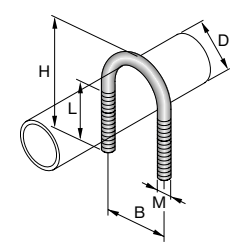
- Kleine Kontaktfläche zwischen Bügelschraube und Rohr
- Minimiert Spaltkorrosion
- Gemäss DIN-Norm für Bügelschrauben

Technische Daten

Werkstoffzusammensetzung	Bügelschraube: DD11 MOD – HN 547, S235JR – DIN EN 10025; Mutter: Stahl, Festigkeitsklasse 8; Scheibe: DIN EN ISO 7093-1-200HV
Oberflächenbehandlung	Feuerverzinkt: 45 µm – DIN EN ISO 1461



Bestellbezeichnung	Nominale Rohrgrösse	Gewinde – M	Gewicht	Gewindelänge – L	Höhe – H	Breite – B	Verfügbar in	Verpackt zu	Artikelnummer
MI-UB 25-M10	25 mm	M10 Übergrösse	0.13 kg	50 mm	76 mm	48 mm	A, CH, D	20 Stk	431587
MI-UB 40-M10	40 mm	M10 Übergrösse	0.16 kg	50 mm	92 mm	62 mm	A, CH, D	20 Stk	431588
MI-UB 50-M12	50 mm	M12 Übergrösse	0.24 kg	50 mm	109 mm	76 mm	A, CH, D	20 Stk	431589
MI-UB 65-M12	65 mm	M12 Übergrösse	0.27 kg	50 mm	125 mm	94 mm	A, CH, D	10 Stk	431590
MI-UB 80-M12	80 mm	M12 Übergrösse	0.29 kg	50 mm	138 mm	106 mm	A, CH, D	10 Stk	431591
MI-UB 100-M16	100 mm	M16 Übergrösse	0.64 kg	60 mm	171 mm	136 mm	A, CH, D	10 Stk	431592
MI-UB 125-M16	125 mm	M16 Übergrösse	0.72 kg	60 mm	191 mm	164 mm	A, CH, D	10 Stk	431593 ¹⁾
MI-UB 150-M16	150 mm	M16 Übergrösse	0.8 kg	60 mm	217 mm	192 mm	A, CH, D	5 Stk	431594
MI-UB 200-M16	200 mm	M16 Übergrösse	1.01 kg	70 mm	283 mm	244 mm	A, CH, D	5 Stk	431595
MI-UB 250-M16	250 mm	M16 Übergrösse	1.19 kg	70 mm	334 mm	298 mm	A, CH, D	5 Stk	431598



¹⁾ Keine Lagerware. Bitte kontaktieren sie uns für Angaben zur Lieferzeit.

Bestellbezeichnung	Einzellasten		Lastwertzeichnung
	±Fy	-Fz	
MI-UB 25-M10 bis MI-UB- 250M16	3.5 kN	1.8 kN	

Die dargestellten Lasten sind empfohlene Lastwerte und entsprechen den Designwerten, die auf der Einwirkungsseite durch 1,5 geteilt werden.

Bügelerschraube MP-UB (metrisch)

Galvanisch verzinkte Bügelerschrauben für universelle Rohranwendungen



Anwendungen

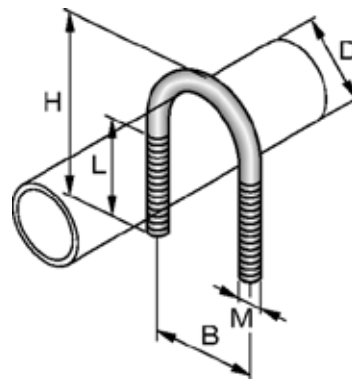
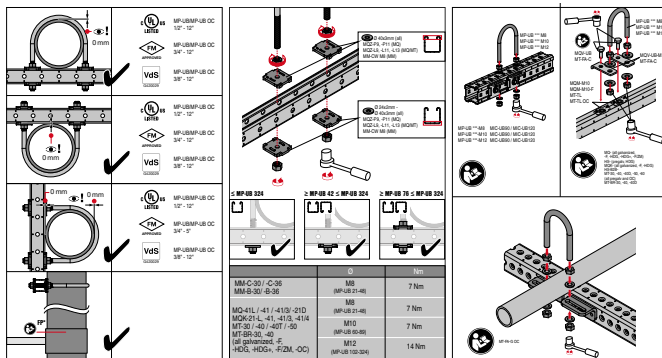
- Universelle Rohrbefestigung bis 24"
- Einpunktbefestigung für Sprinkleranwendungen bis 324 mm/12"
- Empfohlen für den Einsatz unter trockenen, unbewitterten Bedingungen

Vorteile

- Geeignet für hängende oder stehende Installationsanwendungen
- Kleine Kontaktfläche zwischen Bügelerschraube und Rohr
- Durchgangsverschraubung bis zu einem Durchmesser von 324 mm/12"
- Zugelassen für Sprinkleranwendungen nach VdS
- Zugelassen für Sprinkleranwendungen nach UL/NFPA
- Zugelassen für Sprinkleranwendungen nach FM

Technische Daten

Werkstoffzusammensetzung	Q235B - ASTM A36
Untergrundmaterial	Stahl, Beton, Holz
Dämmung	ohne
Oberfläche	Galvanisch verzinkt
Zulassung	VdS, UL/NFPA, FM



Bestellbezeichnung	Durchmesser D	H	L	B	M	Verfügbar in	Verpackt zu	Artikelnummer
MP-UB 21 1/2" M8	23,8 mm	93 mm	70 mm	32 mm	M8	A, CH, D	40 Stk	2288380
MP-UB 26 3/4" M8	29,4 mm	98 mm	70 mm	37 mm	M8	A, CH, D	40 Stk	2288381
MP-UB 33 1" M8	36,2 mm	103 mm	70 mm	44 mm	M8	A, CH, D	20 Stk	2288382
MP-UB 42 1-1/4" M8	44,9 mm	113 mm	70 mm	53 mm	M8	A, CH, D	20 Stk	2288383
MP-UB 48 1-1/2" M8	50,8 mm	118 mm	75 mm	59 mm	M8	A, CH, D	20 Stk	2288384
MP-UB 60 2" M10	63,2 mm	135 mm	85 mm	73 mm	M10	A, CH, D	10 Stk	2288385
MP-UB 76 2-1/2" M10	79 mm	150 mm	85 mm	89 mm	M10	A, CH, D	10 Stk	2288386
MP-UB 89 3" M10	91,8 mm	165 mm	85 mm	102 mm	M10	A, CH, D	10 Stk	2288387
MP-UB 102 3-1/2" M12	104,5 mm	177 mm	85 mm	116 mm	M12	A, CH, D	10 Stk	2288388
MP-UB 108 M12	110,9 mm	182 mm	85 mm	123 mm	M12	A, CH, D	10 Stk	2288389
MP-UB 114 4" M12	117,2 mm	192 mm	85 mm	129 mm	M12	A, CH, D	10 Stk	2288390
MP-UB 133 M12	136,7 mm	212 mm	85 mm	149 mm	M12	A, CH, D	10 Stk	2288391
MP-UB 139 5" M12	143,4 mm	217 mm	85 mm	155 mm	M12	A, CH, D	10 Stk	2288392
MP-UB 159 M12	162,7 mm	237 mm	85 mm	175 mm	M12	A, CH, D	10 Stk	2288393
MP-UB 168 6" M12	172 mm	247 mm	85 mm	184 mm	M12	A, CH, D	2 Stk	2288394
MP-UB 219 8" M12	222,8 mm	297 mm	85 mm	235 mm	M12	A, CH, D	2 Stk	2288395
MP-UB 273 10" M12	277,5 mm	352 mm	85 mm	289 mm	M12	A, CH, D	2 Stk	2288396
MP-UB 324 12" M12	328,4 mm	402 mm	85 mm	340 mm	M12	A, CH, D	2 Stk	2288397

Bügelchelle MP-UB OC (metrisch)

3

Bügelchellen mit Aussenbeschichtung (OC) für universelle Rohranwendungen



Anwendungen

- Universelle Rohrbefestigung bis 24"
- Einpunktbefestigung für Sprinkleranwendungen bis 324 mm/12"
- Empfohlen für den Einsatz im Aussenbereich

Vorteile

- Geeignet für hängende oder stehende Installationsanwendungen
- Kleine Kontaktfläche zwischen Bügelchelle und Rohr
- Durchgangsverschraubung bis zu einem Durchmesser von 324 mm/12"
- Zugelassen für Sprinkleranwendungen nach VdS
- Zugelassen für Sprinkleranwendungen nach UL/NFPA
- Zugelassen für Sprinkleranwendungen nach FM

Technische Daten

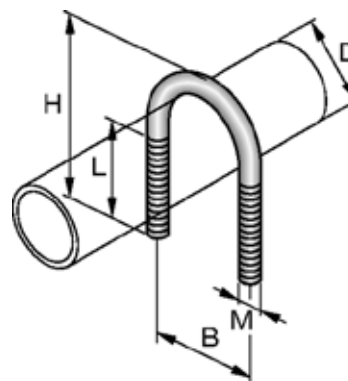
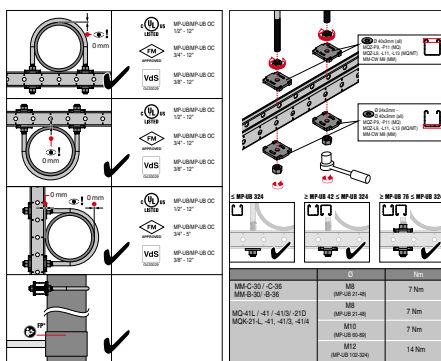
Werkstoffzusammensetzung Q235B - ASTM A36

Untergrundmaterial Stahl, Beton, Holz

Dämmung ohne

Oberfläche Feuerverzinkt, 45 µm - DIN EN ISO 1461

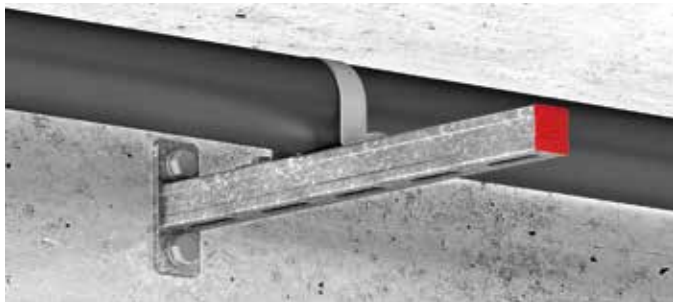
Zulassung VdS, UL/NFPA, FM



Bestellbezeichnung	Durchmesser D	H	L	B	M	Verfügbar in	Verpackt zu	Artikelnummer
MP-UB 21 1/2" M8 OC	23.8 mm	93 mm	70 mm	32 mm	M8	A, CH, D	40 Stk	2288403
MP-UB 26 3/4" M8 OC	29.4 mm	98 mm	70 mm	37 mm	M8	A, CH, D	40 Stk	2288404
MP-UB 33 1" M8 OC	36.2 mm	103 mm	70 mm	44 mm	M8	A, CH, D	20 Stk	2288405
MP-UB 42 1-1/4" M8 OC	44.9 mm	113 mm	70 mm	53 mm	M8	A, CH, D	20 Stk	2288406
MP-UB 48 1-1/2" M8 OC	50.8 mm	118 mm	75 mm	59 mm	M8	A, CH, D	20 Stk	2288407
MP-UB 60 2" M10 OC	63.2 mm	135 mm	85 mm	73 mm	M10	A, CH, D	10 Stk	2288408
MP-UB 76 2-1/2" M10 OC	79 mm	150 mm	85 mm	89 mm	M10	A, CH, D	10 Stk	2288409
MP-UB 89 3" M10 OC	91.8 mm	165 mm	85 mm	102 mm	M10	A, CH, D	10 Stk	2288410
MP-UB 102 3-1/2" M12 OC	104.5 mm	177 mm	85 mm	116 mm	M12	A, CH, D	10 Stk	2288411
MP-UB 108 M12 OC	110.9 mm	182 mm	85 mm	123 mm	M12	A, CH, D	10 Stk	2288412
MP-UB 114 4" M12 OC	117.2 mm	192 mm	85 mm	129 mm	M12	A, CH, D	10 Stk	2288413
MP-UB 133 M12 OC	136.7 mm	212 mm	85 mm	149 mm	M12	A, CH, D	10 Stk	2288414
MP-UB 139 5" M12 OC	143.4 mm	217 mm	85 mm	155 mm	M12	A, CH, D	10 Stk	2288415
MP-UB 159 M12 OC	162.7 mm	237 mm	85 mm	175 mm	M12	A, CH, D	10 Stk	2288416
MP-UB 168 6" M12 OC	172 mm	247 mm	85 mm	184 mm	M12	A, CH, D	2 Stk	2288417
MP-UB 219 8" M12 OC	222.8 mm	297 mm	85 mm	235 mm	M12	A, CH, D	2 Stk	2288418
MP-UB 273 10" M12 OC	277.5 mm	352 mm	85 mm	289 mm	M12	A, CH, D	2 Stk	2288419
MP-UB 324 12" M12 OC	328.4 mm	402 mm	85 mm	340 mm	M12	A, CH, D	2 Stk	2288420

Flachbandschelle MP-US OC

Rohrschellen mit Aussenbeschichtung für universelle Rohranwendungen



Anwendungen

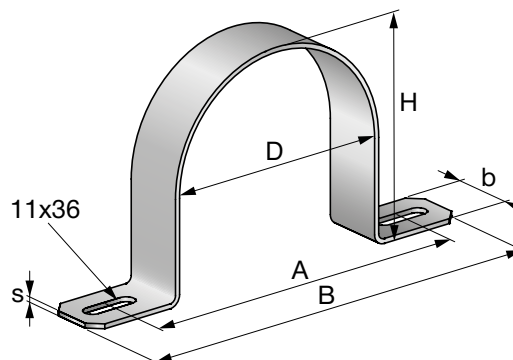
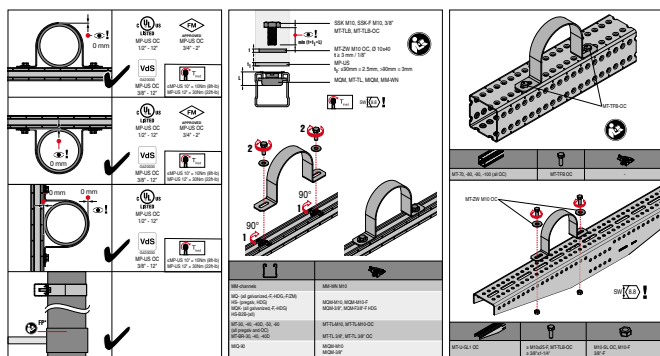
- Universelle Rohrbefestigung bis 12"
- Einpunktbefestigung für Sprinkleranwendungen
- Installation ungedämmter Rohre im Industriefeld

Vorteile

- Geeignet für hängende oder stehende Installationsanwendungen
- Zur Verwendung mit offenen Schienenprofilen, geschlossenen Trägern und Konsolenarmen
- Zugelassen für Sprinkleranwendungen nach VdS
- Zugelassen für Sprinkleranwendungen nach UL/NFPA
- Zugelassen für Sprinkleranwendungen nach FM

Technische Daten

Werkstoffzusammensetzung	DX51D-ZM300 – EN 10346:2015
Untergrundmaterial	Stahl, Beton, Holz
Dämmung	ohne
Oberfläche	Zink-Magnesium-Beschichtung
Zulassung	VdS, UL/NFPA, FM



Bestellbezeichnung	Nominale Rohrgröße (britisch)	Durchmesser D	A	B	H	b	s	Verfügbar in	Verpackt zu	Artikelnummer
MP-US 18 3/8" OC	3/8 in	19,6 mm	80,6 mm	129 mm	16 mm	30 mm	2,5 mm	A, CH, D	40 Stk	2288314
MP-US 22 1/2" OC	1/2 in	23,7 mm	84,7 mm	133 mm	20 mm	30 mm	2,5 mm	A, CH, D	40 Stk	2288315
MP-US 28 3/4" OC	3/4 in	29,3 mm	90,3 mm	138 mm	25 mm	30 mm	2,5 mm	A, CH, D	40 Stk	2288316
MP-US 34 1" OC	1 in	36,1 mm	97,1 mm	145 mm	32 mm	30 mm	2,5 mm	A, CH, D	20 Stk	2288317
MP-US 43 1-1/4" OC	1-1/4 in	44,8 mm	105,8 mm	154 mm	41 mm	30 mm	2,5 mm	A, CH, D	20 Stk	2288318
MP-US 49 1-1/2" OC	1-1/2 in	51,1 mm	112,1 mm	160 mm	46 mm	30 mm	2,5 mm	A, CH, D	20 Stk	2288319
MP-US 61 2" OC	2 in	63,1 mm	124,1 mm	172 mm	58 mm	30 mm	2,5 mm	A, CH, D	20 Stk	2288370
MP-US 77 2-1/2" OC	2-1/2 in	78,9 mm	139,9 mm	188 mm	74 mm	30 mm	2,5 mm	A, CH, D	10 Stk	2288371
MP-US 90 3" OC	3 in	91,7 mm	152,7 mm	201 mm	87 mm	30 mm	2,5 mm	A, CH, D	10 Stk	2288372
MP-US 102 3-1/2" OC	3-1/2 in	104,4 mm	175,4 mm	230 mm	99 mm	40 mm	3 mm	A, CH, D	10 Stk	2288373
MP-US 108 4" OC	4 in	110,8 mm	181,1 mm	237 mm	106 mm	40 mm	3 mm	A, CH, D	10 Stk	2288769
MP-US 115 4" OC	4 in	117,9 mm	188,9 mm	244 mm	112 mm	40 mm	3 mm	A, CH, D	10 Stk	2288374
MP-US 133 OC		136,6 mm	207,6 mm	263 mm	131 mm	40 mm	3 mm	A, CH, D	10 Stk	2288768
MP-US 139 5" OC	5 in	143,4 mm	214,4 mm	269 mm	138 mm	40 mm	3 mm	A, CH, D	10 Stk	2288950
MP-US 159 6" OC	6 in	162,6 mm	243,6 mm	299 mm	157 mm	40 mm	3 mm	A, CH, D	2 Stk	2288951
MP-US 169 6" OC	6 in	171,9 mm	252,9 mm	308 mm	166 mm	40 mm	3 mm	A, CH, D	2 Stk	2288376
MP-US 221 8" OC	8 in	223,5 mm	314,5 mm	370 mm	217 mm	40 mm	3 mm	A, CH, D	2 Stk	2288377
MP-US 275 10" OC	10 in	277,4 mm	379,4 mm	443 mm	270 mm	50 mm	3 mm	A, CH, D	2 Stk	2288378
MP-US 326 12" OC	12 in	328,3 mm	430,3 mm	494 mm	321 mm	50 mm	3 mm	A, CH, D	2 Stk	2288379

Rollenlager MI-DPR

3

Anwendungen

- Doppelrollenlager

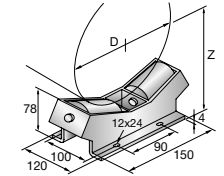
Vorteile

- Passende Größen zur Befestigung an MI-Trägern mit MIC-BO90-M12 oder MIC-BO 120-M 12

Technische Daten

Werkstoffzusammensetzung	Körper: S235JRG-2 – DIN EN 10025, Walze: E295 (St50), Achse: Edelstahl 1.4541, Lager: PTFE
Oberflächenbehandlung	Feuerverzinkt
Weitere Produktinformationen	Z = 0,532 x D + 46

Bestellbezeichnung	Spannbereich – D	Gewicht	Zu verwenden mit	Verfügbar in	Verpackt zu	Artikelnummer
MI-DPR	219–406 mm	5.5 kg	MI-90, MIQ-90, MI-120	A, CH, D	1 Stk	304880 ¹⁾

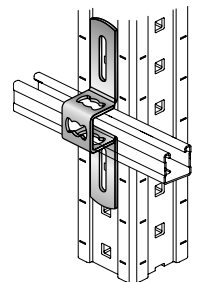
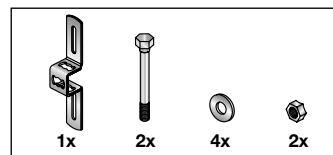


¹⁾ Keine Lagerware. Bitte kontaktieren sie uns für Angaben zur Lieferzeit.

Bestellbezeichnung	Einzellasten	Lastwertzeichnung
MI-DPR	+Fz 15 kN	

Die dargestellten Lasten sind empfohlene Lastwerte und entsprechen den Designwerten, die auf der Einwirkungsseite durch 1,5 geteilt werden.

Verbinder MIC-MI/MQ-X

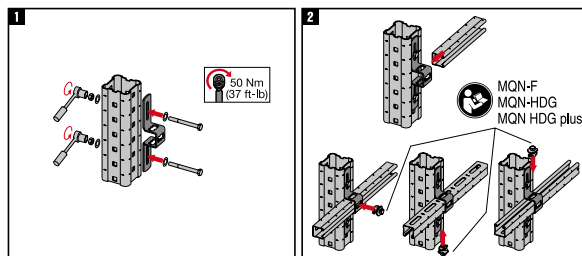


Anwendungen

- Direkte Anbindung von Montageschienen System MQ an MI

Vorteile

- Optimale Kraft- und Momentübertragung durch Formschluss



Technische Daten

Werkstoffzusammensetzung	Verbinder: DD11 MOD – HN 547, S235JR – DIN EN 10025; Schraube: Stahl, Festigkeitsklasse 8.8; Mutter: Stahl, Festigkeitsklasse 8
Oberflächenbehandlung	Feuerverzinkt: Verbinder 55 µm – DIN EN ISO 1461; Schraube, Mutter 40 µm – DIN EN ISO 10684
Technische Bewertung/ Zulassung	EN 1090 bis EXC2



Bestellbezeichnung	Gewicht	Drehmoment	Zu verwenden mit	Verfügbar in	Verpackt zu	Artikelnummer
MIC-MI/MQ-X	0.57 kg	50 Nm	MQ-41, MQ-21D an MI-120, MI-90, MIQ-90	A, CH, D	16 Stk	304881

Bestellbezeichnung	Einzellasten	Lastwertzeichnung
MIC-MI/MQ-X	±Fx 0.8 kN ±Fy 1.73 kN +Fz 0.4 kN	

Die dargestellten Lasten sind empfohlene Lastwerte und entsprechen den Designwerten, die auf der Einwirkungsseite durch 1,5 geteilt werden.

Sechskant-Klemmmutter

Technische Daten	
Werkstoffzusammensetzung	Stahl, Festigkeitsklasse 8
Oberflächenbehandlung	Feuerverzinkt: 45 µm – DIN EN ISO 1461

Bestellbezeichnung	Gewicht	Drehmoment	Verfügbar in	Verpackt zu	Artikelnummer	
M12-F-SL-SW 19	0.02 kg	84 Nm	A, CH, D	100 Stk	382897	

Sechskantschraube M12-F

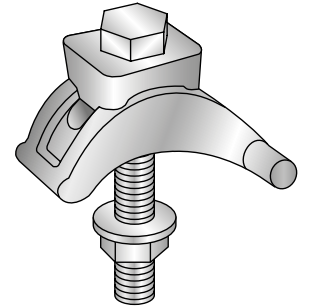
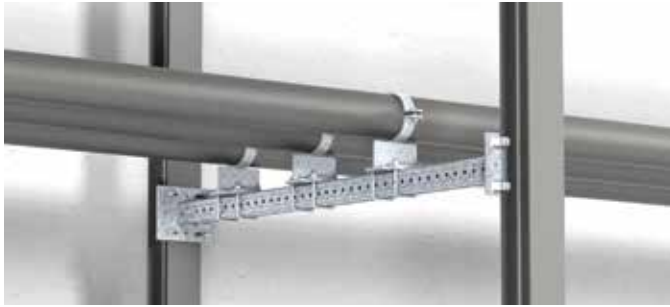
Technische Daten	
Werkstoffzusammensetzung	Stahl, Festigkeitsklasse 8.8
Oberflächenbehandlung	Feuerverzinkt, 45 µm

Bestellbezeichnung	Gewinde – M	Gewinde-länge – L	A	Höhe – H	Schlüssel-weite – W	Zu verwenden mit	Verfügbar in	Verpackt zu	Artikelnummer	
M12x120-F/8.8	M12	30 mm	120 mm	8 mm	19 mm	MIQ-90	A, CH, D	40 Stk	283595	
M12x130-F/8.8	M12	36 mm	130 mm	8 mm	19 mm	MIQ-90	A, CH, D	40 Stk	283596¹⁾	

¹⁾ Keine Lagerware. Bitte kontaktieren sie uns für Angaben zur Lieferzeit.

Trägerklammer MI-SGC M12

3

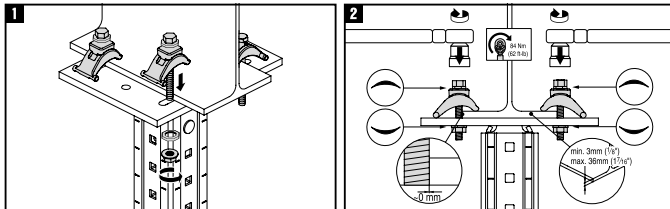


Anwendungen

- MI-Trägerklammer zur direkten Anbindung von MI-Montage-trägern an Stahlträger

Vorteile

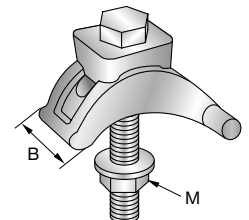
- Für Flanschdicken bei Stahlträgern von 3 bis 36 mm und Flanschneigung bis 15°
- Korrosionsschutz der Stahlträger wird von der Trägerklammer nicht beschädigt
- Trägerklammer ist mit vibrations-sicheren Unterlegscheiben ausgestattet



Technische Daten

Werkstoffzusammensetzung	Klemme: EN-GJMB-350-10 – DIN EN 1562, EN-GJMW-400-5 – DIN EN 1562, EN-GJMW-450-6 – DIN EN 1562; Schraube: Stahl, Festigkeitsklasse 8.8; Mutter: Stahl, Festigkeitsklasse 8
Oberflächenbehandlung	Feuerverzinkt: Klemme 55 µm – DIN EN ISO 1461; Bügel, Mutter 45 µm – DIN EN ISO 1461
Weitere Produktinformationen	Trägerklammern immer paarweise verwenden

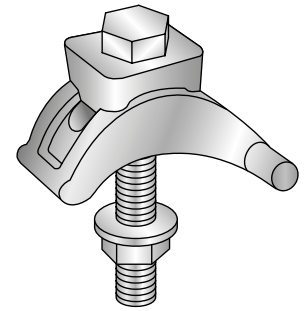
Bestellbezeichnung	Gewinde – M	Gewicht	Breite – B	Schlüsselweite	Drehmoment	Verfügbar in	Verpackt zu	Artikelnummer
MI-SGC M12	M12	0.35 kg	30 mm	19 mm	84 Nm	A, CH, D	16 Stk	233859



Bestellbezeichnung	Einzellasten			Lastwertzeichnung
	±Fx	±Fy	±Fz	
MI-SGC M12	5.8 kN	1.5 kN	1.5 kN	

Alle Lasten gelten für 1 Trägerklammer.
 Lastwerte gelten bei Verwendung auf verzinktem/feuerverzinktem Stahl.
 Die dargestellten Lasten sind empfohlene Lastwerte und entsprechen den Designwerten, die auf der Einwirkungsseite durch 1,5 geteilt werden.

Trägerklammer MI-SGC M16

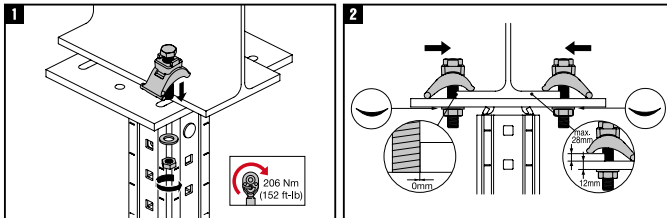


Anwendungen

- MI-Trägerklammer zur direkten Anbindung von MI-Montage-trägern an Stahlträger

Vorteile

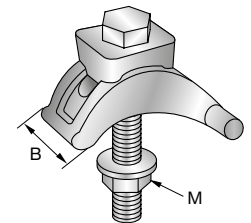
- Für Flanschdicken bei Stahlträgern von 3 bis 36 mm und Flanschneigung bis 15°
- Korrosionsschutz der Stahlträger wird von der Trägerklammer nicht beschädigt
- Trägerklammer ist mit vibrations-sicheren Unterlegscheiben ausgestattet



Technische Daten

Werkstoffzusammensetzung	Klemme: EN-GJMB-350-10 – DIN EN 1562, EN-GJMW-400-5 – DIN EN 1562, EN-GJMW-450-6 – DIN EN 1562; Schraube: Stahl, Festigkeitsklasse 8,8; Mutter: Stahl, Festigkeitsklasse 8
Oberflächenbehandlung	Feuerverzinkt: Klemme 55 µm – DIN EN ISO 1461; Bügel, Mutter 45 µm – DIN EN ISO 1461
Weitere Produktinformationen	Trägerklammern immer paarweise verwenden

Bestellbezeichnung	Gewinde – M	Breite – B	Schlüsselweite	Drehmoment	Verfügbar in	Verpackt zu	Artikelnummer
MI-SGC-M16	M16	34 mm	19 mm	206 Nm	A, CH, D	12 Stk	387398

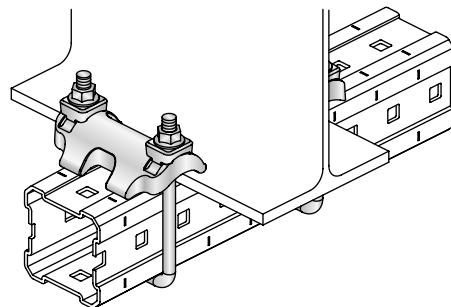


Bestellbezeichnung	Einzellasten			Lastwertzeichnung
	±Fx	±Fy	±Fz	
MI-SGC M16	16 kN	1.9 kN	1.9 kN	

Alle Lasten gelten für 1 Trägerklammer.
Lastwerte gelten bei Verwendung auf verzinktem/feuerverzinktem Stahl.
Die dargestellten Lasten sind empfohlene Lastwerte und entsprechen den Designwerten, die auf der Einwirkungsseite durch 1,5 geteilt werden.

Trägerklammer MI-DGC

3



Anwendungen

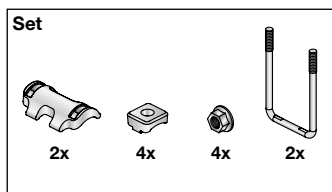
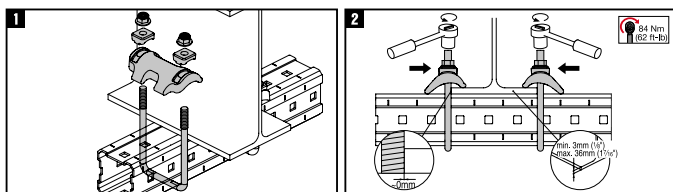
- MI-Trägerklammer zur direkten Anbindung von MI-Montageträgern an Stahlträger

Vorteile

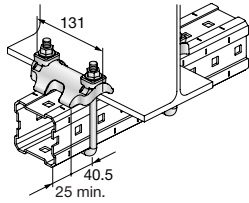
- Für Flanschdicken bei Stahlträgern von 3 bis 36 mm und Flanschneigung bis 15°
- Korrosionsschutz der Stahlträger wird von der Trägerklammer nicht beschädigt
- Trägerklammer ist mit selbstsichernden Muttern ausgestattet

Technische Daten

Werkstoffzusammensetzung	Klemme: EN-GJMB-350-10 – DIN EN 1562, EN-GJMW-400-5 – DIN EN 1562, EN-GJMW-450-6 – DIN EN 1562; Bügel: Stahl Festigkeitsklasse 8.8; Mutter: Stahl, Festigkeitsklasse 8
Oberflächenbehandlung	Feuerverzinkt: Klemme 55 µm – DIN EN ISO 1461; Bügel, Mutter 45 µm – DIN EN ISO 1461
Weitere Produktinformationen	Trägerklammern immer paarweise verwenden



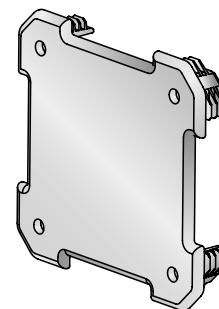
Bestellbezeichnung	Gewicht	Drehmoment	Zu verwenden mit	Verfügbar in	Verpackt zu	Artikelnummer
MI-DGC 90	1 kg	84 Nm	MIQ-90	A, CH, D	2 Sets	233860



Bestellbezeichnung	Einzellasten			Lastwertzeichnung
	±Fx	±Fy	±Fz	
MI-DGC 90	6 kN	4 kN	23.2 kN	

Alle Lasten gelten für ein Paar Trägerklammern.
Lastwerte gelten bei Verwendung auf verzinktem/feuerverzinktem Stahl.
Die dargestellten Lasten sind empfohlene Lastwerte und entsprechen den Designwerten, die auf der Einwirkungsseite durch 1,5 geteilt werden.

Trägerendkappe MIA-EC



3

Anwendungen

- Verschluss der Trägerenden

Vorteile

- Ausführung mit integrierter Wasserablauföffnung

Technische Daten

Werkstoffzusammensetzung | Moplen EP 240H

Temperaturbeständigkeit | -30-90 °C

Bestellbezeichnung	Gewicht	Zu verwenden mit	Verfügbar in	Verpackt zu	Artikelnummer	
MIA-EC90	0.02 kg	MI-90, MIQ-90	A, CH, D	25 Stk	432077	



Rohrschellen

Leichte und mittlere Rohrschellen

Rohrschelle MP-L-I M8	4.2
Rohrschelle MP-L-I M8/M10	4.4
Wohnbauschelle MP-HI	4.6
Rohrschelle ohne Schallschutz MP-H M8/M10	4.8
Rohrschelle MP-U-I M8	4.9
Rohrschelle MP-U-I M8/M10	4.11
Rohrschelle MP-U-I M8/M10/O16	4.13
Rohrschelle MP-U-I M8/M10/1/2"	4.15
Rohrschelle MP-U M8/M10	4.17
Rohrschelle MP-U M8/M10/1/2"	4.19
Komfortschelle mit Silikon-Schallschutz MPN-SIS	4.21
Gleit-/Klemmschelle MPN-GK K M8	4.22
Gleitrohrschelle MPN-G B M8/M10	4.23
Gleitrohrschelle MPN-G F M8/M10/1/2"	4.24

Schwere Rohrschellen

Massivrohrschelle MP-MI G M10/M12	4.25
Massivrohrschelle (metrisch) MP-MI C M16	4.26
Massivrohrschelle (Zoll) MP-MI DL/EL	4.27
Massivrohrschelle MP-MIS G/C	4.28
Massivrohrschelle (metrisch) MP-MIS C	4.29
Massivrohrschelle (Zoll) MP-MIS DL/EL	4.30
Massivrohrschelle (metrisch) MP-M	4.31
Massivrohrschelle (Zoll) MP-M	4.32
Massivrohrschelle (metrisch) MP-MXI	4.33
Massivrohrschelle (Zoll) MP-MXI	4.34
Massivrohrschelle (metrisch) MP-MX	4.35
Massivrohrschelle (Zoll) MP-MX	4.36

Kälterohrschellen

MRP-C 13 Kälterohrschelle mit Schnellverschluss	4.37
MRP-C 19 Kälterohrschelle mit Schnellverschluss	4.39
MRP-C 25 Kälterohrschelle mit Schnellverschluss	4.41
MRP-C 32 Kälterohrschelle mit Schnellverschluss	4.43
Kälterohrschelle (leicht isoliert) MIP-H	4.45
Kälterohrschelle (mittelstark isoliert) MIP-M	4.47
Kälterohrschelle (stark isoliert) MIP-T	4.49
Kälterohrschelle MRP-KF	4.51
Kälterohrschelle MP-KF 170	4.52
Rohrleitungen: Masse, Gewichte, Befestigungsabstände	4.53

Rohrschelle MP-L-I M8

4



Anwendungen

- Installation leichter Rohrleitungen bis 2"
- Befestigung von Trinkwasser-, Abwasser- und Heizungsrohren

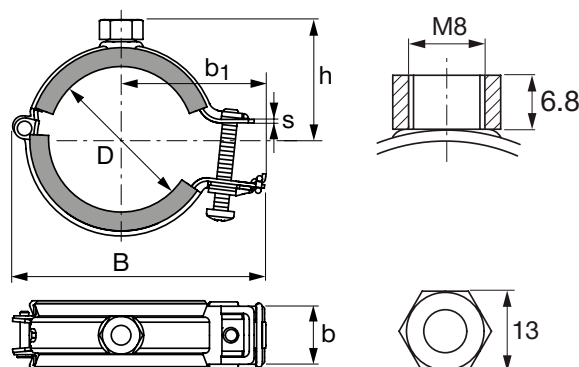
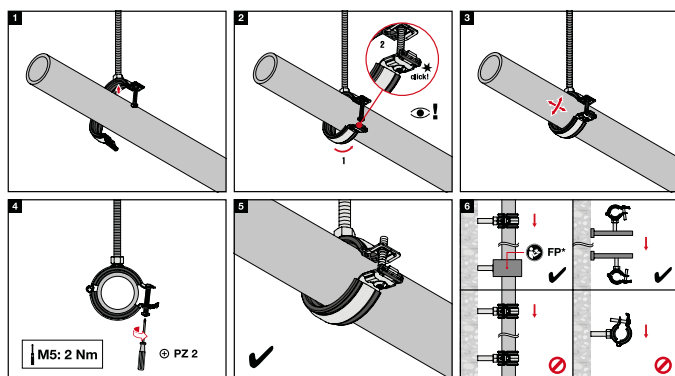
Vorteile

- Aushängesicheres Gelenk mit großem, stufenlos verstellbarem Öffnungswinkel
- Lückenloser Spannungsbereich über die komplette Rohrschellenreihe
- Sicher fixierte Profildämmeinlage mit geprüften Schallreduktionswerten



Technische Daten

Werkstoffzusammensetzung	DC01 - DIN EN 10130
Oberfläche	Galvanisch verzinkt
Temperaturbeständigkeit	-40-110 °C
Dämmmaterialhärte	60° ± 5° Shore A
Gewinde - M	M8
Klemmschraube	M5
Feuerverzinkt	Nein
Drehmoment	2 Nm
Dämmmaterial	EPDM Gummi
Geräuschminderung	18.5 dB (A)
Technische Bewertung/ Zulassung	- Schallschutzgeprüft - Baustoffklasse B2



Bestellbezeichnung	Einspannbereich - D	Nominale Rohrgröße	Breite - B	Querschnitt Breite und Stärke (b x s)	Max. Verlängerung von der Mitte - b1	Abstand Rohrmittle bis Oberkante - h	Maximallast - F	Verfügbar in	Verpackt zu	Artikelnummer
MP-L-I 10-14 M8	10-14 mm	1/4"	46 mm	20 x 0,8 mm	29 mm	23 mm	400 N	A, CH, D	50 Stk	2179331
MP-L-I 15-20 M8	15-20 mm	3/8"	51 mm	20 x 0,8 mm	31 mm	26 mm	400 N	A, CH, D	50 Stk	2179332
MP-L-I 20-26 M8	20-26 mm	1/2"	56 mm	20 x 0,8 mm	34 mm	26 mm	400 N	A, CH, D	50 Stk	2179333
MP-L-I 26-32 M8	26-32 mm	3/4"	64 mm	20 x 0,8 mm	38 mm	29 mm	400 N	A, CH, D	50 Stk	2179334
MP-L-I 32-38 M8	32-38 mm	1"	71 mm	20 x 0,8 mm	41 mm	32 mm	400 N	A, CH, D	50 Stk	2179335
MP-L-I 38-45 M8	38-45 mm	1-1/4"	78 mm	20 x 0,8 mm	45 mm	36 mm	400 N	A, CH, D	50 Stk	2179336
MP-L-I 45-53 M8	45-53 mm	1-1/2"	88 mm	20 x 1,2 mm	50 mm	41 mm	800 N	A, CH, D	50 Stk	2179337
MP-L-I 54-63 M8	54-63 mm	2"	98 mm	20 x 1,2 mm	55 mm	46 mm	800 N	A, CH, D	50 Stk	2179338

Rohrschelle MP-L-I M8 Set

Bestellbezeichnung	Einspannbereich – D	Nominale Rohrgröße	Breite – B	Querschnitt Breite und Stärke (b x s)	Max. Verlängerung von der Mitte – b1	Abstand Rohrmitte bis Oberkante – h	Maximallast – F	Verfügbar in	Verpackt zu	Artikelnummer
Set MP-L-I 15-20 M8 (500) Sch	15–20 mm	3/8	51mm	20 x 0,8 mm	31 mm	26 mm	400 N	A, CH, D	500 Stk	2197427
Set MP-L-I 20-26 M8 (400) Sch	20–26 mm	1/2	56 mm	20 x 0,8 mm	34 mm	26 mm	400 N	A, CH, D	400 Stk	2197428
Set MP-L-I 26-32 M8 (400) Sch	26–32 mm	3/4	64 mm	20 x 0,8 mm	38 mm	29 mm	400 N	A, CH, D	400 Stk	2197429
Set MP-L-I 32-38 M8 (400) Sch	32–38 mm	1	71 mm	20 x 0,8 mm	41 mm	32 mm	400 N	A, CH, D	400 Stk	2197430
Set MP-L-I 38-45 M8 (300) Sch	38–45 mm	1 – 1/4	78 mm	20 x 0,8 mm	45 mm	36 mm	400 N	A, CH, D	300 Stk	2197431
Set MP-L-I 45-53 M8 (300) Sch	45–53 mm	1 – 1/2	88 mm	20 x 1,2 mm	50 mm	41 mm	800 N	A, CH, D	300 Stk	2197432
Set MP-L-I 15-32 Box	Set besteht aus: 100 x MP-L-I 15-20 M8 100 x MP-L-I 20-26 M8 100 x MP-L-I 26-32 M8							D	1 Set	2200096
Set MP-L-I 32-53 Box	Set besteht aus: 50 x MP-L-I 32-38 M8 50 x MP-L-I 38-45 M8 100 x MP-L-I 45-53 M8							D	1 Set	2200097
Set MP-L-I 73-92 Box	Set besteht aus: 50 x MP-L-I 73-82 M8/M10 50 x MP-L-I 83-92 M8/M10 auf 2 Boxen verteilt							D	1 Set	2200098

Einspannbereich – D	Querschnitt Breite und Stärke (b x s)	Gewinde – M (Eingabe)	Klemmschraube	Drehmoment	Maximallast – F
10–45 mm	20 x 0,8 mm	M8	M5	2 Nm	400 N
45–63 mm	20 x 1,2 mm	M8	M5	2 Nm	800 N

Rohrschelle MP-L-I M8/M10



Anwendungen

- Installation leichter Rohrleitungen bis 6"
- Befestigung von Trinkwasser-, Abwasser- und Heizungsrohren

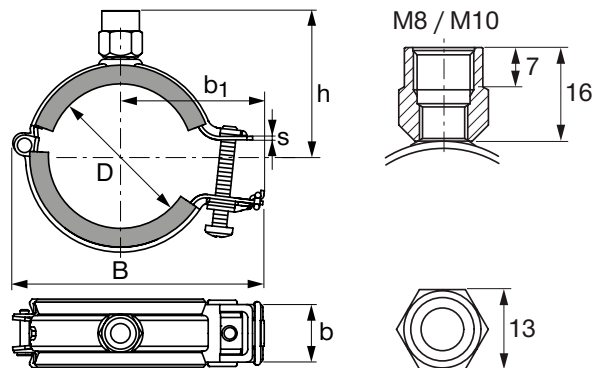
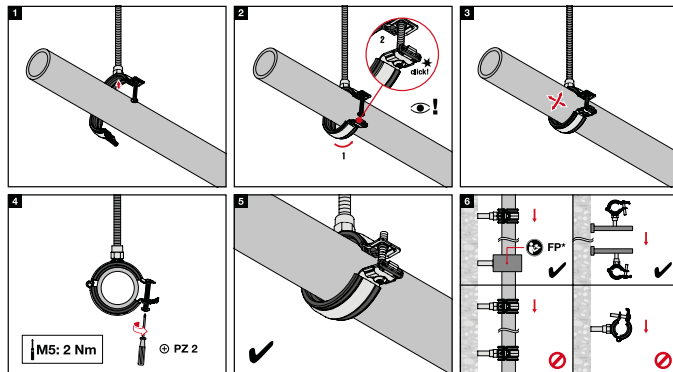
Vorteile

- Aushängesicheres Gelenk mit großem, stufenlos verstellbarem Öffnungswinkel
- Lückenloser Spannungsbereich über die komplette Rohrschellenreihe
- Sicher fixierte Profilgummieinlage mit geprüften Schallreduktionswerten



Technische Daten

Werkstoffzusammensetzung	DC01 – DIN EN 10130
Oberfläche	Galvanisch verzinkt
Temperaturbeständigkeit	-40-110 °C
Dämmmaterialhärte	60° ± 5° Shore A
Gewinde – M	M8, M10
Klemmschraube	M5
Feuerverzinkt	Nein
Drehmoment	2 Nm
Dämmmaterial	EPDM Gummi
Geräuschminderung	18,5 dB (A)
Technische Bewertung/ Zulassung	- ETA-18/0570 - Schallschutzgeprüft - Baustoffklasse B2



Bestellbezeichnung	Einspannbereich – D	Nominale Rohrgröße	Breite – B	Querschnitt Breite und Stärke (b x s)	Max. Verlängerung von der Mitte – b1	Abstand Rohrmitte bis Oberkante – h	Maximallast – F	Verfügbar in	Verpackt zu	Artikelnummer
MP-L-I 10-14 M8/M10	10–14 mm	1/4"	46 mm	20 x 0,8 mm	29 mm	29 mm	400 N	A, CH, D	50 Stk	2172815
MP-L-I 15-20 M8/M10	15–20 mm	3/8"	51 mm	20 x 0,8 mm	31 mm	32 mm	400 N	A, CH, D	50 Stk	2172816
MP-L-I 20-26 M8/M10	20–26 mm	1/2"	56 mm	20 x 0,8 mm	34 mm	36 mm	400 N	A, CH, D	50 Stk	2172817
MP-L-I 26-32 M8/M10	26–32 mm	3/4"	64 mm	20 x 0,8 mm	38 mm	39 mm	400 N	A, CH, D	50 Stk	2172818
MP-L-I 32-38 M8/M10	32–38 mm	1"	71 mm	20 x 0,8 mm	41 mm	42 mm	400 N	A, CH, D	50 Stk	2172819
MP-L-I 38-45 M8/M10	38–45 mm	1-1/4"	78 mm	20 x 0,8 mm	45 mm	45 mm	400 N	A, CH, D	50 Stk	2172920
MP-L-I 45-53 M8/M10	45–53 mm	1-1/2"	88 mm	20 x 1,2 mm	50 mm	51 mm	800 N	A, CH, D	50 Stk	2172921
MP-L-I 54-63 M8/M10	54–63 mm	2"	98 mm	20 x 1,2 mm	55 mm	56 mm	800 N	A, CH, D	50 Stk	2172922
MP-L-I 63-72 M8/M10	63–72 mm		108 mm	20 x 1,2 mm	60 mm	60 mm	800 N	A, CH, D	25 Stk	2172923
MP-L-I 73-82 M8/M10	73–82 mm	2-1/2"	118 mm	20 x 1,2 mm	65 mm	65 mm	800 N	A, CH, D	25 Stk	2172924
MP-L-I 83-92 M8/M10	83–92 mm	3"	128 mm	20 x 1,2 mm	70 mm	70 mm	800 N	A, CH, D	25 Stk	2172925
MP-L-I 93-103 M8/M10	93–103 mm		138 mm	20 x 1,2 mm	75 mm	76 mm	800 N	A, CH, D	25 Stk	2172926

Rohrschelle MP-L-I M8/M10 (Fortsetzung)

Bestellbezeichnung	Einspannbereich – D	Nominale Rohrgröße	Breite – B	Querschnitt Breite und Stärke (b x s)	Max. Verlängerung von der Mitte – b1	Abstand Rohrmittle bis Oberkante – h	Maximallast – F	Verfügbar in	Verpackt zu	Artikelnummer
MP-L-I 104-114 M8/M10	104–114 mm	4"	149 mm	20 x 1,2 mm	81 mm	81 mm	800 N	A, CH, D	25 Stk	2172927
MP-L-I 115-128 M8/M10	115–128 mm		165 mm	25 x 1,5 mm	88 mm	90 mm	1350 N	A, CH, D	10 Stk	2172928
MP-L-I 129-142 M8/M10	129–142 mm	5"	179 mm	25 x 1,5 mm	95 mm	97 mm	1350 N	A, CH, D	10 Stk	2172929
MP-L-I 143-156 M8/M10	143–156 mm		193 mm	25 x 1,5 mm	102 mm	104 mm	1350 N	A, CH, D	10 Stk	2172930
MP-L-I 157-170 M8/M10	157–170 mm	6"	207 mm	25 x 1,5 mm	109 mm	111 mm	1350 N	A, CH, D	10 Stk	2172931

Rohrschelle MP-L-I M8/M10 Set

Bestellbezeichnung	Einspannbereich – D	Nominale Rohrgröße	Breite – B	Querschnitt Breite und Stärke (b x s)	Max. Verlängerung von der Mitte – b1	Abstand Rohrmittle bis Oberkante – h	Maximallast – F	Verfügbar in	Verpackt zu	Artikelnummer
Set MP-L-I 15-20 M8/M10 (500) Sch	15–20 mm	3/8	51 mm	20 x 0,8 mm	31 mm	26 mm	400 N	A, CH, D	500 Stk	2197421
Set MP-L-I 20-26 M8/M10 (400) Sch	20–26 mm	1/2	56 mm	20 x 0,8 mm	34 mm	26 mm	400 N	A, CH, D	400 Stk	2197422
Set MP-L-I 26-32 M8/M10 (400) Sch	26–32 mm	3/4	64 mm	20 x 0,8 mm	38 mm	29 mm	400 N	A, CH, D	400 Stk	2197423
Set MP-L-I 32-38 M8/M10 (400) Sch	32–38 mm	1	71 mm	20 x 0,8 mm	41 mm	32 mm	400 N	A, CH, D	400 Stk	2197424
Set MP-L-I 38-45 M8/M10 (300) Sch	38–45 mm	1 – 1/4	78 mm	20 x 0,8 mm	45 mm	36 mm	400 N	A, CH, D	300 Stk	2197425
Set MP-L-I 45-53 M8/M10 (300) Sch	45–53 mm	1 – 1/2	88 mm	20 x 1,2 mm	50 mm	41 mm	800 N	A, CH, D	300 Stk	2197426

Einspannbereich – D	Querschnitt Breite und Stärke (b x s)	Gewinde – M (Eingabe)	Klemmschraube	Drehmoment	Maximallast – F
10–45 mm	20 x 0,8 mm	M8, M10	M5	2 Nm	400 N
45–114 mm	20 x 1,2 mm	M8, M10	M5	2 Nm	800 N
115–170 mm	25 x 1,5 mm	M8, M10	M5	2 Nm	1350 N

Wohnbauschelle MP-HI

4



Anwendungen

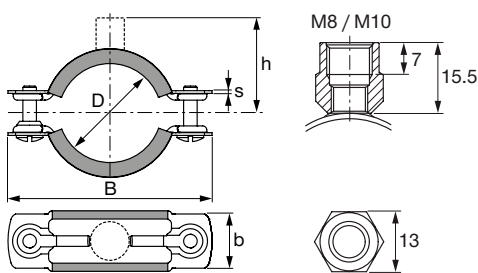
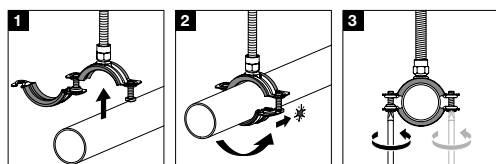
- Leichte Rohrleitungen bis 6"
- Heizungsrohrleitungen
- Gasversorgungsleitungen

Vorteile

- Kein Herausfallen der eingeklebten Schallschutzeinlage beim Montieren
- Zweischraubige Rohrschelle mit seitlich einschwenkbarem Schnellverschluss
- Sicherheitsverschluss für ein einfaches und schnelles Vorfixieren des Rohres

Technische Daten

Werkstoffzusammensetzung	DC01 – DIN EN 10130
Oberflächenbehandlung	Galvanisch verzinkt
Temperaturbeständigkeit	-40-110 °C
Dämmmaterialhärte	40° ± 5° Shore A
Geräuschminderung	17 dB (A)
Technische Bewertung/ Zulassung	Schallschutzgeprüft, Baustoffklasse B2
Dämmmaterial	EPDM Gummi



Bestellbezeichnung	Spannbereich – D	Nominale Rohrgröße (Zoll)	Breite – B	Querschnitt Breite und Stärke (b x s)	Abstand Rohrmitte bis Oberkante – h	Maximal- last – F	Klemm- schraube	Verfügbar in	Verpackt zu	Artikel- nummer
MP-HI 8-12 M8/M10 kpl	8–12 mm		52 mm	20 x 1 mm	30 mm	600 N	M5	A, CH, D	25 Stk	386402
MP-HI 12-16 M8/M10 kpl	12–16 mm	1/4 "	52 mm	20 x 1 mm	30 mm	600 N	M5	A, CH, D	25 Stk	386403
MP-HI 16-20 M8/M10 kpl	16–20 mm	3/8 "	57 mm	20 x 1 mm	32 mm	600 N	M5	A, CH, D	25 Stk	386404
MP-HI 20-25 M8/M10 kpl	20–25 mm	1/2 "	62 mm	20 x 1 mm	35 mm	600 N	M5	A, CH, D	25 Stk	386405
MP-HI 25-31 M8/M10 kpl	25–31 mm	3/4 "	69 mm	20 x 1 mm	38 mm	600 N	M5	A, CH, D	25 Stk	386406
MP-HI 31-38 M8/M10 kpl	31–38 mm	1 "	76 mm	20 x 1 mm	41 mm	600 N	M5	A, CH, D	25 Stk	386407
MP-HI 38-45 M8/M10 kpl	38–45 mm	1-1/4 "	86 mm	20 x 1.2 mm	46 mm	750 N	M5	A, CH, D	25 Stk	386408
MP-HI 45-52 M8/M10 kpl	45–52 mm	1-1/2 "	93 mm	20 x 1.2 mm	49 mm	750 N	M5	A, CH, D	25 Stk	386409
MP-HI 52-59 M8/M10 kpl	52–59 mm		100 mm	20 x 1.2 mm	53 mm	750 N	M5	A, CH, D	25 Stk	386410
MP-HI 59-66 M8/M10 kpl	59–66 mm	2 "	108 mm	20 x 1.2 mm	57 mm	750 N	M5	A, CH, D	10 Stk	386411
MP-HI 66-75 M8/M10 kpl	66–75 mm		128 mm	25 x 1.8 mm	63 mm	1200 N	M6	A, CH, D	10 Stk	386412
MP-HI 75-84 M8/M10 kpl	75–84 mm	2-1/2 "	137 mm	25 x 1.8 mm	67 mm	1200 N	M6	A, CH, D	10 Stk	386413
MP-HI 84-93 M8/M10 kpl	84–93 mm	3 "	146 mm	25 x 1.8 mm	72 mm	1200 N	M6	A, CH, D	10 Stk	386414
MP-HI 93-101 M8/M10 kpl	93–101 mm		155 mm	25 x 1.8 mm	76 mm	1200 N	M6	A, D	10 Stk	386415
MP-HI 101-110 M8/M10 kpl	101–110 mm		164 mm	25 x 1.8 mm	81 mm	1200 N	M6	A, CH, D	10 Stk	386416
MP-HI 110-119 M8/M10 kpl	110–119 mm	4 "	175 mm	25 x 2.2 mm	86 mm	1500 N	M6	A, CH, D	10 Stk	386417
MP-HI 119-129 M8/M10 kpl	119–129 mm		185 mm	25 x 2.2 mm	91 mm	1500 N	M6	A, CH, D	10 Stk	386418
MP-HI 129-137 M8/M10 kpl	129–137 mm		193 mm	25 x 2.2 mm	95 mm	1500 N	M6	A, D	10 Stk	386419
MP-HI 137-145 M8/M10 kpl	137–145 mm	5 "	203 mm	25 x 2.2 mm	100 mm	1500 N	M6	A, CH, D	10 Stk	386420
MP-HI 145-155 M8/M10 kpl	145–155 mm		211 mm	25 x 2.2 mm	104 mm	1500 N	M6	A, CH, D	10 Stk	386421
MP-HI 155-163 M8/M10 kpl	155–163 mm		220 mm	25 x 2.2 mm	109 mm	1500 N	M6	A, D	10 Stk	386422
MP-HI 163-172 M8/M10 kpl	163–172 mm	6 "	228 mm	25 x 2.2 mm	113 mm	1500 N	M6	A, D	10 Stk	386423

Wohnbauschelle MP-HI Set

Bestellbezeichnung	Nominale Rohrgröße (Zoll)	Breite - B	Querschnitt Breite und Stärke (b x s)	Abstand Rohrmittle bis Oberkante - h	Maximallast - F	Verfügbar in	Verpackt zu	Artikelnummer
Set MP-HI 1/4" (375) + Kunststoffbox	1/4 "	52 mm	20 x 1 mm	30 mm	600 N	A, CH, D	375 Stk	2068506
Set MP-HI 3/8" (325) + Kunststoffbox	3/8 "	57 mm	20 x 1 mm	32 mm	600 N	A, CH, D	325 Stk	2068507
Set MP-HI 1/2" (300) + Kunststoffbox	1/2 "	62 mm	20 x 1 mm	35 mm	600 N	A, CH, D	300 Stk	2068508
Set MP-HI 3/4" (250) + Kunststoffbox	3/4 "	69 mm	20 x 1 mm	38 mm	600 N	A, CH, D	250 Stk	2068509
Set MP-HI 1" (175) + Kunststoffbox	1"	76 mm	20 x 1 mm	41 mm	600 N	A, CH, D	175 Stk	2068510

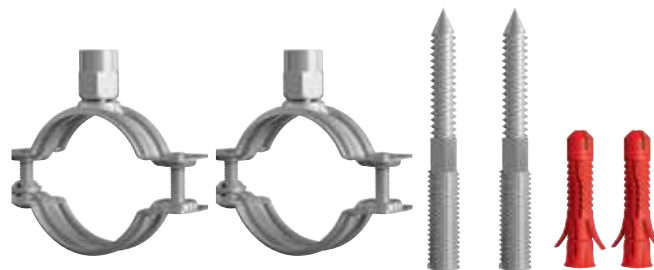


Spannbereich - D	Querschnitt Breite und Stärke (b x s)	Anschlussgewinde	Klemmschraube	Drehmoment	Maximallast - F	Max. Belastung im Brandfall F			Max. Verformung im Brandfall δt	
						30 min	60 min	90 min	30 min	> 30 min
8-38 mm	20 x 1 mm	M8, M10	M5	2 Nm	600 N	270 N	140 N	90 N	27 mm	30 mm
38-66 mm	20 x 1.2 mm	M8, M10	M5	2 Nm	750 N	280 N	180 N	140 N	39 mm	39 mm
66-110 mm	25 x 1.8 mm	M8, M10	M6	2 Nm	1200 N	580 N	320 N	230 N	46 mm	46 mm
110-172 mm	25 x 2.2 mm	M8, M10	M6	2 Nm	1500 N	640 N	410 N	310 N	54 mm	54 mm

Die maximal empfohlene Last wird unter Anwendung statistischer Methoden nach Eurocode (EN 1990) ermittelt, basierend auf der Bruchlast und einer maximalen Verformung von 1,5 mm oder 2 % des maximal spannenden Rohrdurchmessers

Rohrschelle ohne Schallschutz MP-H M8/M10

4



Anwendungen

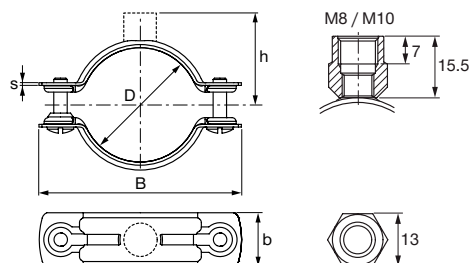
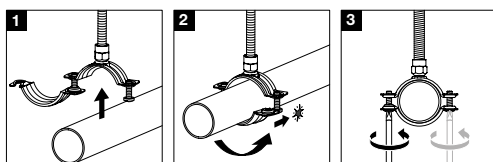
- Rohrmontage ohne Schallschutz

Vorteile

- Zweischaubige Rohrschelle mit seitlich einschwenkbarem Schnellverschluss
- Sicherheitsverschluss für ein einfaches und schnelles Vorfixieren des Rohres
- Kurzer Anschlusskopf für nahe Installation an der Wand (keine KU-Dübel an der Decke)

Technische Daten

Werkstoffzusammensetzung	DC01 – DIN EN 10130
Oberflächenbehandlung	Galvanisch verzinkt
Weitere Produktinformationen	Paketinhalt 2 Rohrschellen, 2 Stockschrauben, 2 HUD Dübel (bis D = 66 mm: 10 mm, ab D = 74 mm: 12 mm)



Bestellbezeichnung	Spannbereich – D	Nominale Rohrgröße (Zoll)	Breite – B	Querschnitt Breite und Stärke (b x s)	Abstand Rohrmittle bis Oberkante – h	Klemmschraube	Verfügbar in	Verpackt zu	Artikelnummer
MP-H 45-52 M8/M10 Satz	45–52 mm	1 1/2"	86 mm	20 x 1.2 mm	46 mm	M5	CH	2 Stk	386449
MP-H 52-59 M8/M10 Satz	52–59 mm		93 mm	20 x 1.2 mm	49 mm	M5	CH	2 Stk	386450
MP-H 59-66 M8/M10 Satz	59–66 mm	2"	100 mm	20 x 1.2 mm	53 mm	M5	CH	2 Stk	386451
MP-H 74-83 M8/M10 Satz	74–83 mm	2 1/2"	128 mm	25 x 1.8 mm	63 mm	M6	CH	2 Stk	386453
MP-H 83-92 M8/M10 Satz	83–92 mm	3"	137 mm	25 x 1.8 mm	67 mm	M6	CH	2 Stk	386454
MP-H 110-119 M8/M10 Satz	110–119 mm	4"	164 mm	25 x 1.8 mm	81 mm	M6	CH	2 Stk	386457
MP-H 119-127 M8/M10 Satz	119–127 mm		175 mm	25 x 2.2 mm	86 mm	M6	CH	2 Stk	386458

Spannbereich – D	Querschnitt Breite und Stärke (b x s)	Anschlussgewinde	Klemmschraube	Drehmoment	Maximallast – F
45–66 mm	20 x 1.2 mm	M8, M10	M5	2 Nm	500 N
74–119 mm	25 x 1.8 mm	M8, M10	M6	2 Nm	1000 N
119–127 mm	25 x 2.2 mm	M8, M10	M6	2 Nm	1000 N

Rohrschelle MP-U-I M8



Anwendungen

- Mittelschwere Rohrleitungen bis 2"
- Befestigung von Trinkwasser-, Abwasser- und Heizungsrohren in Wohnungs- und Industriebauten
- Sanitär- und Heizungsanwendungen mit diversen Rohrmaterialien
- Empfohlen für den Einsatz in trockenen Innenräumen

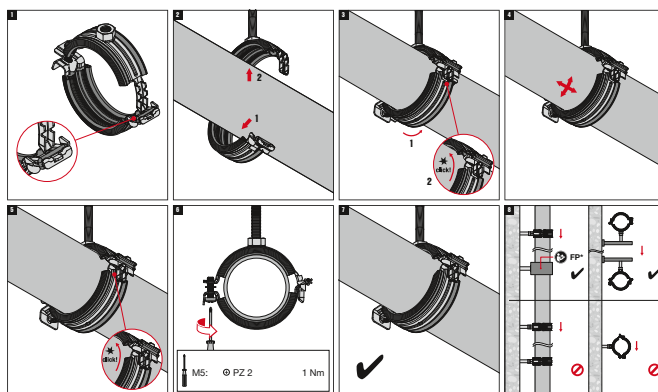
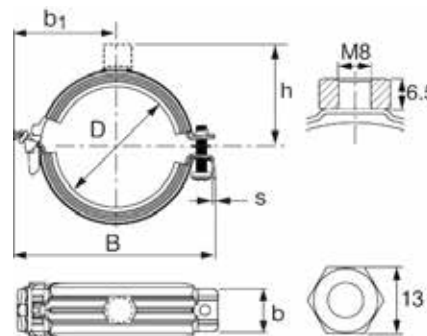
Vorteile

- Dreistufiger Sicherheitsverschluss – für eine schnellere, einfachere und zuverlässigere Montage, besonders über Kopf
- Extraweite Öffnung – leichter, ungehinderter Zugang beim Einführen von Rohren in die Rohrschelle dank schwenkbarem Halbring
- Mehr Flexibilität – Rohrschellen mit einer Vielzahl von Anschlussgewinden erhältlich
- Vollständiges Schellensortiment – alle Produkte lückenlos vom kleinsten bis zum größten erhältlichen Durchmesser lieferbar
- Profilierte Gummieinlage mit geprüfter Schallentkopplung – sicher fixierte, reibungsarme Oberfläche ermöglicht einfache Ausrichtung des Rohrs



Technische Daten

Werkstoffzusammensetzung	DC01 - DIN EN 10130, DD11 - DIN EN 10111, Schraube: Festigkeit 8.8
Oberfläche	Galvanisch verzinkt
Dämmmaterial	TPE (thermoplastisches Elastomer)
Dämmmaterialhärte	59°/90° ±3° Shore A
Geräuschminderung	19,4 dB (A)
Temperaturbeständigkeit	-40 - 110 °C
Verriegelungstyp	3-Stufen-Verriegelung mit 1 Schraube
Technische Bewertung/ Zulassung	Schallschutzgeprüft, Baustoffklasse B2



*P= Fixat Point / Fixpunkt



4

Bestellbezeichnung	Spannbereich - D	Nominale Rohrgrösse (Zoll)	Breite - B	Querschnitt Breite & Stärke (b x s)	Max. Abstand von der Mitte - b1	Abstand Rohrmitte bis Oberkante - h	Maximallast - F	Verfügbar in	Verpackt zu	Artikelnummer
MP-U-I 9-13 1/8" M8	9 - 13 mm	1/8"	45,9 mm	20 x 1,0 mm	23,4 mm	18 mm	800 N	A, CH, D	25 Stk	2242237
MP-U-I 13-17 1/4" M8	13 - 17 mm	1/4"	49,1 mm	20 x 1,0 mm	25,1 mm	19,5 mm	800 N	A, CH, D	25 Stk	2242238
MP-U-I 17-21 3/8" M8	17 - 21 mm	3/8"	53,3 mm	20 x 1,0 mm	27,2 mm	21,5 mm	800 N	A, CH, D	25 Stk	2242239
MP-U-I 21-25 1/2" M8	21 - 25 mm	1/2"	56,4 mm	20 x 1,0 mm	29,3 mm	24 mm	800 N	A, CH, D	25 Stk	2242250
MP-U-I 25-29 3/4" M8	25 - 29 mm	3/4"	61,5 mm	20 x 1,0 mm	31,9 mm	26,5 mm	800 N	A, CH, D	25 Stk	2242251
MP-U-I 29-33 M8	29 - 33 mm		65,8 mm	20 x 1,0 mm	33,9 mm	28,5 mm	800 N	A, CH, D	25 Stk	2242252
MP-U-I 33-37 1" M8	33 - 37 mm	1"	69,9 mm	20 x 1,0 mm	35,9 mm	30,5 mm	800 N	A, CH, D	25 Stk	2242253
MP-U-I 37-42 M8	37 - 42 mm		74,9 mm	20 x 1,0 mm	38,4 mm	33 mm	800 N	A, CH, D	25 Stk	2242254
MP-U-I 42-47 1 1/4" M8	42 - 47 mm	1 1/4"	80 mm	20 x 1,0 mm	40,9 mm	35,5 mm	800 N	A, CH, D	25 Stk	2242255
MP-U-I 47-52 1 1/2" M8	47 - 52 mm	1 1/2"	85,2 mm	20 x 1,0 mm	43,5 mm	38 mm	800 N	A, CH, D	25 Stk	2242256
MP-U-I 52-57 M8	52 - 57 mm		90,3 mm	20 x 1,0 mm	46 mm	40,5 mm	800 N	A, CH, D	25 Stk	2305363
MP-U-I 57-62 2" M8	57 - 62 mm	2"	95,3 mm	20 x 1,0 mm	48,5 mm	43 mm	800 N	A, CH, D	25 Stk	2305364

Spannbereich - D	Querschnitt Breite und Stärke (b x s)	Anschlussgewinde	Klemmschraube	Drehmoment	Maximallast - F	Max. Belastung im Brandfall F			Max. Verformung im Brandfall δ_t	
						30 min	60 min	90 min	30 min	> 30 min
9 - 62 mm	20 x 1,0 mm	M8	M5	1 Nm	800 N	Keine Zulassung				

Die maximal empfohlene Last wird unter Anwendung statistischer Methoden nach Eurocode (EN 1990) ermittelt, basierend auf der Bruchlast und einer maximalen Verformung von 1,5 mm oder 2 % des maximal spannbaren Rohrdurchmessers

Rohrschelle MP-U-I M8/M10



Anwendungen

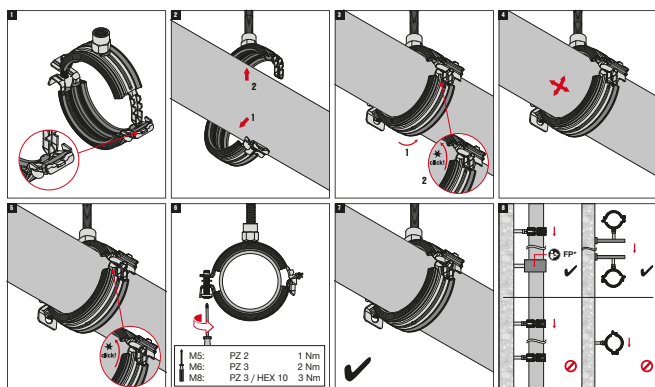
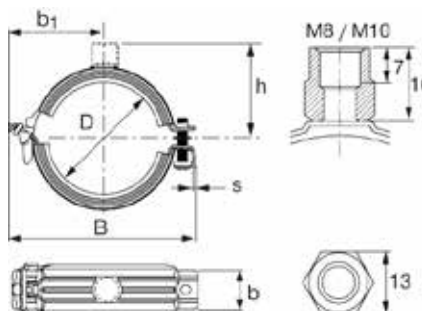
- Mittelschwere Rohrleitungen bis 6"
- Befestigung von Trinkwasser-, Abwasser- und Heizungsrohren in Wohnungs- und Industriebauten
- Sanitär- und Heizungsanwendungen mit diversen Rohrmaterialien
- Montage von Rohren in Bereichen mit Brandschutzanforderungen, wie Flucht- und Rettungswegen
- Empfohlen für den Einsatz in trockenen Innenräumen

Vorteile

- Dreistufiger Sicherheitsverschluss – für eine schnellere, einfachere und zuverlässigere Montage, besonders über Kopf
- Extraweite Öffnung – leichterer, ungehinderter Zugang beim Einführen von Rohren in die Rohrschelle dank schwenkbarem Halbring
- Mehr Flexibilität – Rohrschellen mit einer Vielzahl von Anschlussgewinden erhältlich
- Vollständiges Schellensortiment – alle Produkte lückenlos vom kleinsten bis zum größten erhältlichen Durchmesser lieferbar
- Profilierte Gummieinlage mit geprüfter Schallentkopplung – sicher fixierte, reibungsarme Oberfläche ermöglicht einfache Ausrichtung des Rohrs

Technische Daten

Werkstoffzusammensetzung	DC01 - DIN EN 10130, DD11 - DIN EN 10111, Schraube: Festigkeit 8.8
Oberfläche	Galvanisch verzinkt
Dämmmaterial	TPE (thermoplastisches Elastomer)
Dämmmaterialhärte	59°/90° ±3° Shore A
Geräuschminderung	19,4 dB (A)
Temperaturbeständigkeit	-40 - 110 °C
Verriegelungstyp	3-Stufen-Verriegelung mit 1 Schraube
Technische Bewertung/ Zulassung	ETA - 20/0952, Schallschutzgeprüft, Baustoffklasse B2



*FP= Fixed Point / Fixpunkt

Bestellbezeichnung	Spannbereich - D	Nominale Rohrgröße (Zoll)	Breite - B	Querschnitt Breite & Stärke (b x s)	Max. Abstand von der Mitte - b1	Abstand Rohrmittle bis Oberkante - h	Maximallast - F	Verfügbar in	Verpackt zu	Artikelnummer
MP-U-I 9-13 1/8" M8/10	9 - 13 mm	1/8"	45,9 mm	20 x 1,0 mm	23,4 mm	27,5 mm	800 N	A, CH, D	25 Stk	2242258
MP-U-I 13-17 1/4" M8/10	13 - 17 mm	1/4"	49,1 mm	20 x 1,0 mm	25,1 mm	29 mm	800 N	A, CH, D	25 Stk	2242259
MP-U-I 17-21 3/8" M8/10	17 - 21 mm	3/8"	53,3 mm	20 x 1,0 mm	27,2 mm	31 mm	800 N	A, CH, D	25 Stk	2242260
MP-U-I 21-25 1/2" M8/10	21 - 25 mm	1/2"	56,4 mm	20 x 1,0 mm	29,3 mm	33,5 mm	800 N	A, CH, D	25 Stk	2242261
MP-U-I 25-29 3/4" M8/10	25 - 29 mm	3/4"	61,5 mm	20 x 1,0 mm	31,9 mm	36 mm	800 N	A, CH, D	25 Stk	2242262
MP-U-I 29-33 M8/10	29 - 33 mm		65,8 mm	20 x 1,0 mm	33,9 mm	38 mm	800 N	A, CH, D	25 Stk	2242263
MP-U-I 33-37 1" M8/10	33 - 37 mm	1"	69,9 mm	20 x 1,0 mm	35,9 mm	40 mm	800 N	A, CH, D	25 Stk	2242264
MP-U-I 37-42 M8/10	37 - 42 mm		74,9 mm	20 x 1,0 mm	38,4 mm	42,5 mm	800 N	A, CH, D	25 Stk	2242265
MP-U-I 42-47 1 1/4" M8/10	42 - 47 mm	1 1/4"	80 mm	20 x 1,0 mm	40,9 mm	45 mm	800 N	A, CH, D	25 Stk	2242266
MP-U-I 47-52 1 1/2" M8/10	47 - 52 mm	1 1/2"	85,2 mm	20 x 1,0 mm	43,5 mm	47,5 mm	800 N	A, CH, D	25 Stk	2242267
MP-U-I 52-57 M8/10	52 - 57 mm		90,3 mm	20 x 1,0 mm	46 mm	50 mm	800 N	A, CH, D	25 Stk	2242268
MP-U-I 57-62 2" M8/10	57 - 62 mm	2"	95,3 mm	20 x 1,0 mm	48,5 mm	52,5 mm	800 N	A, CH, D	10 Stk	2242269
MP-U-I 62-67 M8/10	62 - 67 mm		109,7 mm	24 x 1,5 mm	55,7 mm	55,7 mm	1400 N	A, CH, D	10 Stk	2242270
MP-U-I 67-72 M8/10	67 - 72 mm		114,7 mm	24 x 1,5 mm	58,2 mm	58,2 mm	1400 N	A, CH, D	10 Stk	2242271
MP-U-I 72-77 2 1/2" M8/10	72 - 77 mm	2 1/2"	119,7 mm	24 x 1,5 mm	60,7 mm	60,7 mm	1400 N	A, CH, D	10 Stk	2242272
MP-U-I 78-84 M8/10	78 - 84 mm		126,7 mm	24 x 1,5 mm	64,2 mm	64,2 mm	1400 N	A, CH, D	10 Stk	2242273
MP-U-I 84-90 3" M8/10	84 - 90 mm	3"	132,7 mm	24 x 1,5 mm	67,2 mm	67,2 mm	1400 N	A, CH, D	10 Stk	2242274
MP-U-I 90-96 M8/10	90 - 96 mm		138,7 mm	24 x 1,5 mm	70,2 mm	70,2 mm	1400 N	A, CH, D	10 Stk	2242275
MP-U-I 97-103 M8/10	97 - 103 mm		152,4 mm	24 x 1,8 mm	75,1 mm	74 mm	1800 N	A, CH, D	10 Stk	2242276
MP-U-I 103-109 M8/10	103 - 109 mm		159,5 mm	24 x 1,8 mm	78,6 mm	77,5 mm	1800 N	A, CH, D	10 Stk	2242277
MP-U-I 109-115 4" M8/10	109 - 115 mm	4"	165,5 mm	24 x 1,8 mm	81,6 mm	80,5 mm	1800 N	A, CH, D	10 Stk	2242278
MP-U-I 115-121 M8/10	115 - 121 mm		171,5 mm	24 x 1,8 mm	84,6 mm	83,5 mm	1800 N	A, CH, D	10 Stk	2242279
MP-U-I 122-128 M8/10	122 - 128 mm		178,5 mm	24 x 1,8 mm	88,1 mm	87 mm	1800 N	A, CH, D	10 Stk	2242280
MP-U-I 129-135 M8/10	129 - 135 mm		185,5 mm	24 x 1,8 mm	91,7 mm	90,5 mm	1800 N	A, CH, D	10 Stk	2242281
MP-U-I 135-141 5" M8/10	135 - 141 mm	5"	191,5 mm	24 x 1,8 mm	94,7 mm	93,5 mm	1800 N	A, CH, D	10 Stk	2305365
MP-U-I 141-147 M8/10	141 - 147 mm		201 mm	24 x 2,0 mm	100,7 mm	96,5 mm	2400N	A, CH, D	10 Stk	2305366
MP-U-I 147-153 M8/10	147 - 153 mm		207 mm	24 x 2,0 mm	103,7 mm	99,5 mm	2400N	A, CH, D	10 Stk	2305367
MP-U-I 154-160 M8/10	154 - 160 mm		214 mm	24 x 2,0 mm	107,2 mm	103 mm	2400N	A, CH, D	10 Stk	2305368
MP-U-I 160-166 6" M8/10	160 - 166 mm	6"	220 mm	24 x 2,0 mm	110,2 mm	106 mm	2400N	A, CH, D	10 Stk	2305369
MP-U-I 164-170 M8/10	164 - 170 mm		224 mm	24 x 2,0 mm	112,2 mm	108 mm	2400N	A, CH, D	10 Stk	2305370

Spannbereich - D	Querschnitt Breite und Stärke (b x s)	Anschlussgewinde	Klemmschraube	Drehmoment	Maximallast - F	Max. Belastung im Brandfall F			Max. Verformung im Brandfall δt	
						30 min	60 min	90 min	30 min	> 30 min
9 - 37 mm	20 x 1,0 mm	M8, M10	M5	1 Nm	800 N	215 N	137 N	111 N	22 mm	30 mm
37 - 62 mm	20 x 1,0 mm	M8, M10	M5	1 Nm	800 N	314 N	182 N	138 N	25 mm	37 mm
62 - 96 mm	24 x 1,5 mm	M8, M10	M6	2 Nm	1400 N	689 N	392 N	293 N	29 mm	33 mm
97 - 141 mm	24 x 1,8 mm	M8, M10	M8	3 Nm	1800 N	912 N	497 N	358 N	32 mm	53 mm
141 - 170 mm	24 x 2,0 mm	M8, M10	M8	3 Nm	2400 N	993 N	563 N	419 N	50 mm	61 mm

Die maximal empfohlene Last wird unter Anwendung statistischer Methoden nach Eurocode (EN 1990) ermittelt, basierend auf der Bruchlast und einer maximalen Verformung von 1,5 mm oder 2 % des maximal spannabaren Rohrdurchmessers

Rohrschelle MP-U-I M8/M10/O16



Anwendungen

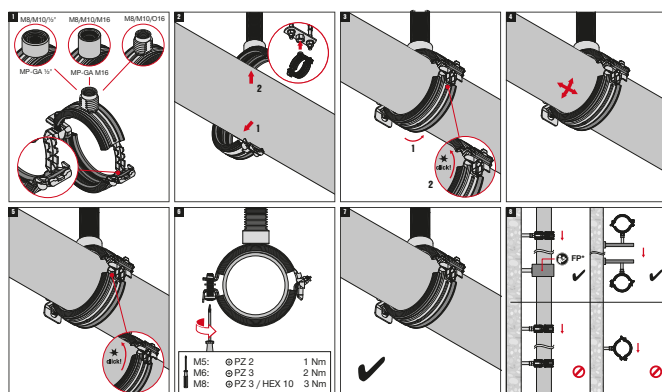
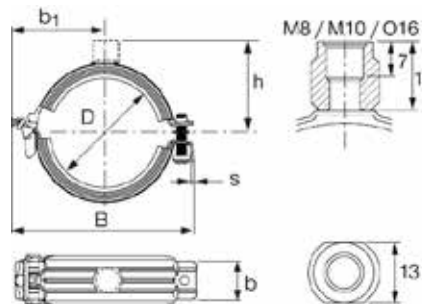
- Mittelschwere Rohrleitungen bis 6"
- Befestigung von Trinkwasser-, Abwasser- und Heizungsrohren in Wohnungs- und Industriebauten
- Sanitär- und Heizungsanwendungen mit diversen Rohrmaterialien
- Montage von Rohren in Bereichen mit Brandschutzanforderungen, wie Flucht- und Rettungswegen
- Empfohlen für den Einsatz in trockenen Innenräumen

Vorteile

- Dreistufiger Sicherheitsverschluss – für eine schnellere, einfachere und zuverlässigere Montage, besonders über Kopf
- Extraweite Öffnung – leichterer, ungehinderter Zugang beim Einführen von Rohren in die Rohrschelle dank schwenkbarem Halbring
- Mehr Flexibilität – Rohrschellen mit einer Vielzahl von Anschlussgewinden erhältlich
- Vollständiges Schellensortiment – alle Produkte lückenlos vom kleinsten bis zum größten erhältlichen Durchmesser lieferbar
- Profilierte Gummieinlage mit geprüfter Schallentkopplung – sicher fixierte, reibungsarme Oberfläche ermöglicht einfache Ausrichtung des Rohrs

Technische Daten

Werkstoffzusammensetzung	DC01 - DIN EN 10130, DD11 - DIN EN 10111, Schraube: Festigkeit 8.8
Oberfläche	Galvanisch verzinkt
Dämmmaterial	TPE (thermoplastisches Elastomer)
Dämmmaterialhärte	59°/90° ±3° Shore A
Geräuschminderung	19,4 dB (A)
Temperaturbeständigkeit	-40 - 110 °C
Verriegelungstyp	3-Stufen-Verriegelung mit 1 Schraube
Technische Bewertung/ Zulassung	ETA - 20/0952, Schallschutzgeprüft, Baustoffklasse B2





4

Bestellbezeichnung	Spannbereich – D	Nominale Rohrgröße (Zoll)	Breite – B	Querschnitt Breite & Stärke (b x s)	Max. Abstand von der Mitte – b1	Abstand Rohrmittle bis Oberkante – h	Maximallast – F	Verfügbar in	Verpackt zu	Artikelnummer
MP-U-I 9-13 1/8" M8/10/O16	9 - 13 mm	1/8"	45,9 mm	20 x 1,0 mm	23,4 mm	27,5 mm	800 N	A	25 Stk	2242308
MP-U-I 13-17 1/4" M8/10/O16	13 - 17 mm	1/4"	49,1 mm	20 x 1,0 mm	25,1 mm	29 mm	800 N	A	25 Stk	2242309
MP-U-I 17-21 3/8" M8/10/O16	17 - 21 mm	3/8"	53,3 mm	20 x 1,0 mm	27,2 mm	31 mm	800 N	A	25 Stk	2242310
MP-U-I 21-25 1/2" M8/10/O16	21 - 25 mm	1/2"	56,4 mm	20 x 1,0 mm	29,3 mm	33,5 mm	800 N	A	25 Stk	2242311
MP-U-I 25-29 3/4" M8/10/O16	25 - 29 mm	3/4"	61,5 mm	20 x 1,0 mm	31,9 mm	36 mm	800 N	A	25 Stk	2242312
MP-U-I 29-33 M8/10/O16	29 - 33 mm		65,8 mm	20 x 1,0 mm	33,9 mm	38 mm	800 N	A	25 Stk	2242313
MP-U-I 33-37 1" M8/10/O16	33 - 37 mm	1"	69,9 mm	20 x 1,0 mm	35,9 mm	40 mm	800 N	A	25 Stk	2242314
MP-U-I 37-42 M8/10/O16	37 - 42 mm		74,9 mm	20 x 1,0 mm	38,4 mm	42,5 mm	800 N	A	25 Stk	2242315
MP-U-I 42-47 1 1/4" M8/10/O16	42 - 47 mm	1 1/4"	80 mm	20 x 1,0 mm	40,9 mm	45 mm	800 N	A	25 Stk	2242316
MP-U-I 47-52 1 1/2" M8/10/O16	47 - 52 mm	1 1/2"	85,2 mm	20 x 1,0 mm	43,5 mm	47,5 mm	800 N	A	25 Stk	2242317
MP-U-I 52-57 M8/10/O16	52 - 57 mm		90,3 mm	20 x 1,0 mm	46 mm	50 mm	800 N	A	25 Stk	2242318
MP-U-I 57-62 2" M8/10/O16	57 - 62 mm	2"	95,3 mm	20 x 1,0 mm	48,5 mm	52,5 mm	800 N	A	10 Stk	2242319
MP-U-I 62-67 M8/10/O16	62 - 67 mm		109,7 mm	24 x 1,5 mm	55,7 mm	55,7 mm	1400 N	A	10 Stk	2242320
MP-U-I 67-72 M8/10/O16	67 - 72 mm		114,7 mm	24 x 1,5 mm	58,2 mm	58,2 mm	1400 N	A	10 Stk	2242321
MP-U-I 72-77 2 1/2" M8/10/O16	72 - 77 mm	2 1/2"	119,7 mm	24 x 1,5 mm	60,7 mm	60,7 mm	1400 N	A	10 Stk	2242322
MP-U-I 78-84 M8/10/O16	78 - 84 mm		126,7 mm	24 x 1,5 mm	64,2 mm	64,2 mm	1400 N	A	10 Stk	2242323
MP-U-I 84-90 3" M8/10/O16	84 - 90 mm	3"	132,7 mm	24 x 1,5 mm	67,2 mm	67,2 mm	1400 N	A	10 Stk	2242324
MP-U-I 90-96 M8/10/O16	90 - 96 mm		138,7 mm	24 x 1,5 mm	70,2 mm	70,2 mm	1400 N	A	10 Stk	2242325
MP-U-I 97-103 M8/10/O16	97 - 103 mm		152,4 mm	24 x 1,8 mm	75,1 mm	74 mm	1800 N	A	10 Stk	2242326
MP-U-I 103-109 M8/10/O16	103 - 109 mm		159,5 mm	24 x 1,8 mm	78,6 mm	77,5 mm	1800 N	A	10 Stk	2242327
MP-U-I 109-115 4" M8/10/O16	109 - 115 mm	4"	165,5 mm	24 x 1,8 mm	81,6 mm	80,5 mm	1800 N	A	10 Stk	2242328
MP-U-I 115-121 M8/10/O16	115 - 121 mm		171,5 mm	24 x 1,8 mm	84,6 mm	83,5 mm	1800 N	A	10 Stk	2242329
MP-U-I 122-128 M8/10/O16	122 - 128 mm		178,5 mm	24 x 1,8 mm	88,1 mm	87 mm	1800 N	A	10 Stk	2242330
MP-U-I 129-135 M8/10/O16	129 - 135 mm		185,5 mm	24 x 1,8 mm	91,7 mm	90,5 mm	1800 N	A	10 Stk	2242331
MP-U-I 135-141 5" M8/10/O16	135 - 141 mm	5"	191,5 mm	24 x 1,8 mm	94,7 mm	93,5 mm	1800 N	A	10 Stk	2305377
MP-U-I 141-147 M8/10/O16	141 - 147 mm		201 mm	24 x 2,0 mm	100,7 mm	96,5 mm	2400N	A	10 Stk	2305378
MP-U-I 147-153 M8/10/O16	147 - 153 mm		207 mm	24 x 2,0 mm	103,7 mm	99,5 mm	2400N	A	10 Stk	2305379
MP-U-I 154-160 M8/10/O16	154 - 160 mm		214 mm	24 x 2,0 mm	107,2 mm	103 mm	2400N	A	10 Stk	2305380
MP-U-I 160-166 6" M8/10/O16	160 - 166 mm	6"	220 mm	24 x 2,0 mm	110,2 mm	106 mm	2400N	A	10 Stk	2305381
MP-U-I 164-170 M8/10/O16	164 - 170 mm		224 mm	24 x 2,0 mm	112,2 mm	108 mm	2400N	A	10 Stk	2305382

Spannbereich – D	Querschnitt Breite und Stärke (b x s)	Anschlussgewinde	Klemmschraube	Drehmoment	Maximallast – F	Max. Belastung im Brandfall F			Max. Verformung im Brandfall δ_t	
						30 min	60 min	90 min	30 min	> 30 min
9 - 37 mm	20 x 1,0 mm	M8/10/O16	M5	1 Nm	800 N	184 N	121 N	100 N	22 mm	30 mm
37 - 62 mm	20 x 1,0 mm	M8/10/O16	M5	1 Nm	800 N	261 N	155 N	120 N	25 mm	37 mm
62 - 96 mm	24 x 1,5 mm	M8/10/O16	M6	2 Nm	1400 N	570 N	333 N	253 N	29 mm	33 mm
97 - 141 mm	24 x 1,8 mm	M8/10/O16	M8	3 Nm	1800 N	746 N	414 N	303 N	32 mm	53 mm
141 - 170 mm	24 x 2,0 mm	M8/10/O16	M8	3 Nm	2400 N	821 N	477 N	362 N	50 mm	61 mm

Die maximal empfohlene Last wird unter Anwendung statistischer Methoden nach Eurocode (EN 1990) ermittelt, basierend auf der Bruchlast und einer maximalen Verformung von 1,5 mm oder 2 % des maximal spannbaren Rohrdurchmessers

Rohrschelle MP-U-I M8/M10/1/2"



Anwendungen

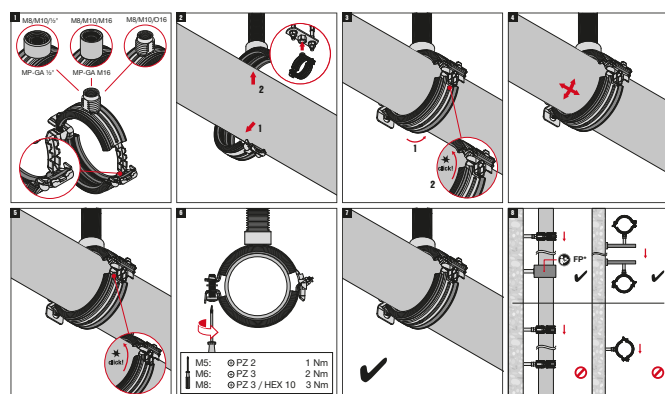
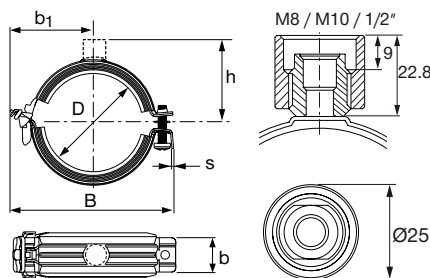
- Mittelschwere Rohrleitungen bis 6"
- Befestigung von Trinkwasser-, Abwasser- und Heizungsrohren in Wohnungs- und Industriebauten
- Sanitär- und Heizungsanwendungen mit diversen Rohrmaterialien
- Montage von Rohren in Bereichen mit Brandschutzanforderungen, wie Flucht- und Rettungswegen
- Empfohlen für den Einsatz in trockenen Innenräumen

Vorteile

- Dreistufiger Sicherheitsverschluss – für eine schnellere, einfachere und zuverlässigere Montage, besonders über Kopf
- Extraweite Öffnung – leichterer, ungehinderter Zugang beim Einführen von Rohren in die Rohrschelle dank schwenkbarem Halbring
- Mehr Flexibilität – Rohrschellen mit einer Vielzahl von Anschlussgewinden erhältlich
- Vollständiges Schellensortiment – alle Produkte lückenlos vom kleinsten bis zum größten erhältlichen Durchmesser lieferbar
- Profilierte Gummieinlage mit geprüfter Schallentkopplung – sicher fixierte, reibungsarme Oberfläche ermöglicht einfache Ausrichtung des Rohrs

Technische Daten

Werkstoffzusammensetzung	DC01 - DIN EN 10130, DD11 - DIN EN 10111, Schraube: Festigkeit 8.8
Oberfläche	Galvanisch verzinkt
Dämmmaterial	TPE (thermoplastisches Elastomer)
Dämmmaterialhärte	59°/90° ±3° Shore A
Geräuschminderung	19,4 dB (A)
Temperaturbeständigkeit	-40 - 110 °C
Verriegelungstyp	3-Stufen-Verriegelung mit 1 Schraube
Technische Bewertung/ Zulassung	ETA - 20/0952, Schallschutzgeprüft, Baustoffklasse B2



FP® Fixed Point / Fixpunkt



4

Bestellbezeichnung	Spannbereich - D	Nominale Rohrgröße (Zoll)	Breite - B	Querschnitt Breite & Stärke (b x s)	Max. Abstand von der Mitte - b1	Abstand Rohrmitte bis Oberkante - h	Maximallast - F	Verfügbar in	Verpackt zu	Artikelnummer
MP-U-I 9-13 1/8" M8/10/1/2"	9 - 13 mm	1/8"	45,9 mm	20 x 1,0 mm	23,4 mm	34,3 mm	800 N	CH	25 Stk	2242283
MP-U-I 13-17 1/4" M8/10/1/2"	13 - 17 mm	1/4"	49,1 mm	20 x 1,0 mm	25,1 mm	35,8 mm	800 N	CH	25 Stk	2242284
MP-U-I 17-21 3/8" M8/10/1/2"	17 - 21 mm	3/8"	53,3 mm	20 x 1,0 mm	27,2 mm	37,8 mm	800 N	CH	25 Stk	2242285
MP-U-I 21-25 1/2" M8/10/1/2"	21 - 25 mm	1/2"	56,4 mm	20 x 1,0 mm	29,3 mm	40,3 mm	800 N	CH	25 Stk	2242286
MP-U-I 25-29 3/4" M8/10/1/2"	25 - 29 mm	3/4"	61,5 mm	20 x 1,0 mm	31,9 mm	42,8 mm	800 N	CH	25 Stk	2242287
MP-U-I 29-33 M8/10/1/2"	29 - 33 mm		65,8 mm	20 x 1,0 mm	33,9 mm	44,8 mm	800 N	CH	25 Stk	2242288
MP-U-I 33-37 1" M8/10/1/2"	33 - 37 mm	1"	69,9 mm	20 x 1,0 mm	35,9 mm	46,8 mm	800 N	CH	25 Stk	2242289
MP-U-I 37-42 M8/10/1/2"	37 - 42 mm		74,9 mm	20 x 1,0 mm	38,4 mm	49,3 mm	800 N	CH	25 Stk	2242290
MP-U-I 42-47 1 1/4" M8/10/1/2"	42 - 47 mm	1 1/4"	80 mm	20 x 1,0 mm	40,9 mm	51,8 mm	800 N	CH	25 Stk	2242291
MP-U-I 47-52 1 1/2" M8/10/1/2"	47 - 52 mm	1 1/2"	85,2 mm	20 x 1,0 mm	43,5 mm	54,3 mm	800 N	CH	25 Stk	2242292
MP-U-I 52-57 M8/10/1/2"	52 - 57 mm		90,3 mm	20 x 1,0 mm	46 mm	56,8 mm	800 N	CH	25 Stk	2242293
MP-U-I 57-62 2" M8/10/1/2"	57 - 62 mm	2"	95,3 mm	20 x 1,0 mm	48,5 mm	59,3 mm	800 N	CH	10 Stk	2242294
MP-U-I 62-67 M8/10/1/2"	62 - 67 mm		109,7 mm	24 x 1,5 mm	55,7 mm	62,5 mm	1400 N	CH	10 Stk	2242295
MP-U-I 67-72 M8/10/1/2"	67 - 72 mm		114,7 mm	24 x 1,5 mm	58,2 mm	65 mm	1400 N	CH	10 Stk	2242296
MP-U-I 72-77 2 1/2" M8/10/1/2"	72 - 77 mm	2 1/2"	119,7 mm	24 x 1,5 mm	60,7 mm	67,5 mm	1400 N	CH	10 Stk	2242297
MP-U-I 78-84 M8/10/1/2"	78 - 84 mm		126,7 mm	24 x 1,5 mm	64,2 mm	71 mm	1400 N	CH	10 Stk	2242298
MP-U-I 84-90 3" M8/10/1/2"	84 - 90 mm	3"	132,7 mm	24 x 1,5 mm	67,2 mm	74 mm	1400 N	CH	10 Stk	2242299
MP-U-I 90-96 M8/10/1/2"	90 - 96 mm		138,7 mm	24 x 1,5 mm	70,2 mm	77 mm	1400 N	CH	10 Stk	2242300
MP-U-I 97-103 M8/10/1/2"	97 - 103 mm		152,4 mm	24 x 1,8 mm	75,1 mm	80,8 mm	1800 N	CH	10 Stk	2242301
MP-U-I 103-109 M8/10/1/2"	103 - 109 mm		159,5 mm	24 x 1,8 mm	78,6 mm	84,3 mm	1800 N	CH	10 Stk	2242302
MP-U-I 109-115 4" M8/10/1/2"	109 - 115 mm	4"	165,5 mm	24 x 1,8 mm	81,6 mm	87,3 mm	1800 N	CH	10 Stk	2242303
MP-U-I 115-121 M8/10/1/2"	115 - 121 mm		171,5 mm	24 x 1,8 mm	84,6 mm	90,3 mm	1800 N	CH	10 Stk	2242304
MP-U-I 122-128 M8/10/1/2"	122 - 128 mm		178,5 mm	24 x 1,8 mm	88,1 mm	93,8 mm	1800 N	CH	10 Stk	2242305
MP-U-I 129-135 M8/10/1/2"	129 - 135 mm		185,5 mm	24 x 1,8 mm	91,7 mm	97,3 mm	1800 N	CH	10 Stk	2242306
MP-U-I 135-141 5" M8/10/1/2"	135 - 141 mm	5"	191,5 mm	24 x 1,8 mm	94,7 mm	100,3 mm	1800 N	CH	10 Stk	2305371
MP-U-I 141-147 M8/10/1/2"	141 - 147 mm		201 mm	24 x 2,0 mm	100,7 mm	103,3 mm	2400 N	CH	10 Stk	2305372
MP-U-I 147-153 M8/10/1/2"	147 - 153 mm		207 mm	24 x 2,0 mm	103,7 mm	106,3 mm	2400 N	CH	10 Stk	2305373
MP-U-I 154-160 M8/10/1/2"	154 - 160 mm		214 mm	24 x 2,0 mm	107,2 mm	109,8 mm	2400 N	CH	10 Stk	2305374
MP-U-I 160-166 6" M8/10/1/2"	160 - 166 mm	6"	220 mm	24 x 2,0 mm	110,2 mm	112,8 mm	2400 N	CH	10 Stk	2305375
MP-U-I 164-170 M8/10/1/2"	164 - 170 mm		224 mm	24 x 2,0 mm	112,2 mm	114,8 mm	2400 N	CH	10 Stk	2305376

Spannbereich - D	Querschnitt Breite und Stärke (b x s)	Anschlussgewinde	Klemmschraube	Drehmoment	Maximallast - F	Max. Belastung im Brandfall F			Max. Verformung im Brandfall öT	
						30 min	60 min	90 min	30 min	> 30 min
9 - 37 mm	20 x 1,0 mm	M8/10/1/2"	M5	1 Nm	800 N	184 N	121 N	100 N	22 mm	30 mm
37 - 62 mm	20 x 1,0 mm	M8/10/1/2"	M5	1 Nm	800 N	261 N	155 N	120 N	25 mm	37 mm
62 - 96 mm	24 x 1,5 mm	M8/10/1/2"	M6	2 Nm	1400 N	570 N	333 N	253 N	29 mm	33 mm
97 - 141 mm	24 x 1,8 mm	M8/10/1/2"	M8	3 Nm	1800 N	746 N	414 N	303 N	32 mm	53 mm
141 - 170 mm	24 x 2,0 mm	M8/10/1/2"	M8	3 Nm	2400 N	821 N	477 N	362 N	50 mm	61 mm

Die maximal empfohlene Last wird unter Anwendung statistischer Methoden nach Eurocode (EN 1990) ermittelt, basierend auf der Bruchlast und einer maximalen Verformung von 1,5 mm oder 2 % des maximal spannenden Rohrdurchmessers

Rohrschelle MP-U M8/M10



Anwendungen

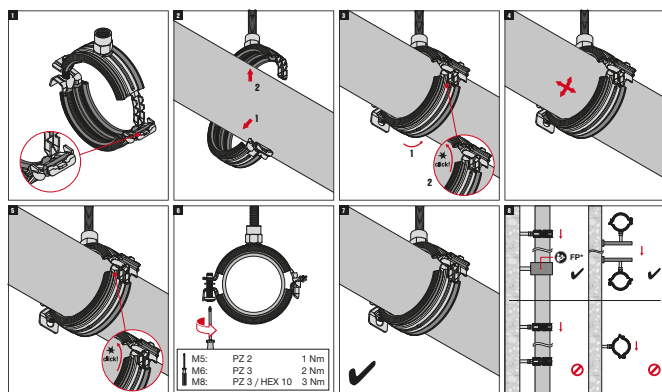
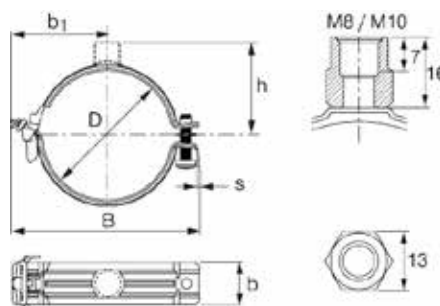
- Mittelschwere Rohrleitungen bis 6"
- Befestigung von Trinkwasser-, Abwasser- und Heizungsrohren in Wohnungs- und Industriebauten
- Sanitär- und Heizungsanwendungen mit diversen Rohrmaterialien
- Montage von Rohren in Bereichen mit Brandschutzanforderungen, wie Flucht- und Rettungswegen
- Empfohlen für den Einsatz in trockenen Innenräumen

Vorteile

- Dreistufiger Sicherheitsverschluss – für eine schnellere, einfachere und zuverlässigere Montage, besonders über Kopf
- Extraweite Öffnung – leichter, ungehinderter Zugang beim Einführen von Rohren in die Rohrschelle dank schwenkbarem Halbring
- Mehr Flexibilität – Rohrschellen mit einer Vielzahl von Anschlussgewinden erhältlich
- Vollständiges Schellensortiment – alle Produkte lückenlos vom kleinsten bis zum größten erhältlichen Durchmesser lieferbar

Technische Daten

Werkstoffzusammensetzung	DC01 - DIN EN 10130, DD11 - DIN EN 10111, Schraube: Festigkeit 8.8
Oberfläche	Galvanisch verzinkt
Verriegelungstyp	3-Stufen-Verriegelung mit 1 Schraube
Technische Bewertung/ Zulassung	ETA - 20/0952



© 2014 Hilti AG, Hilti (USA) Inc.



Bestellbezeichnung	Spannbereich - D	Nominale Rohrgröße (Zoll)	Breite - B	Querschnitt Breite & Stärke (b x s)	Max. Abstand von der Mitte - b1	Abstand Rohrmitte bis Oberkante - h	Maximallast - F	Verfügbar in	Verpackt zu	Artikelnummer
MP-U 13-17 1/4" M8/10	13 - 17 mm	1/4"	45,9 mm	20 x 1,0 mm	23,4 mm	27,5 mm	800 N	A, CH, D	25 Stk	2242334
MP-U 16-20 3/8" M8/10	16 - 20 mm	3/8"	49,1 mm	20 x 1,0 mm	25,1 mm	29 mm	800 N	A, CH, D	25 Stk	2242335
MP-U 20-24 1/2" M8/10	20 - 24 mm	1/2"	53,3 mm	20 x 1,0 mm	27,2 mm	31 mm	800 N	A, CH, D	25 Stk	2242336
MP-U 25-29 3/4" M8/10	25 - 29 mm	3/4"	56,4 mm	20 x 1,0 mm	29,3 mm	33,5 mm	800 N	A, CH, D	25 Stk	2242337
MP-U 30-34 1" M8/10	30 - 34 mm	1"	61,5 mm	20 x 1,0 mm	31,9 mm	36 mm	800 N	A, CH, D	25 Stk	2242338
MP-U 34-38 M8/10	34 - 38 mm		65,8 mm	20 x 1,0 mm	33,9 mm	38 mm	800 N	A, CH, D	25 Stk	2242339
MP-U 38-42 M8/10	38 - 42 mm		69,9 mm	20 x 1,0 mm	35,9 mm	40 mm	800 N	A, CH, D	25 Stk	2242340
MP-U 42-47 1 1/4" M8/10	42 - 47 mm	1 1/4"	74,9 mm	20 x 1,0 mm	38,4 mm	42,5 mm	800 N	A, CH, D	25 Stk	2242341
MP-U 47-52 1 1/2" M8/10	47 - 52 mm	1 1/2"	80 mm	20 x 1,0 mm	40,9 mm	45 mm	800 N	A, CH, D	25 Stk	2242342
MP-U 52-57 M8/10	52 - 57 mm		85,2 mm	20 x 1,0 mm	43,5 mm	47,5 mm	800 N	A, CH, D	25 Stk	2242343
MP-U 57-62 2" M8/10	57 - 62 mm	2"	90,3 mm	20 x 1,0 mm	46 mm	50 mm	800 N	A, CH, D	10 Stk	2242344
MP-U 62-67 M8/10	62 - 67 mm		95,3 mm	20 x 1,0 mm	48,5 mm	52,5 mm	800 N	A, CH, D	10 Stk	2242345
MP-U 67-72 M8/10	67 - 72 mm		109,7 mm	24 x 1,5 mm	55,7 mm	55,7 mm	1400 N	A, CH, D	10 Stk	2242346
MP-U 72-77 2 1/2" M8/10	72 - 77 mm	2 1/2"	114,7 mm	24 x 1,5 mm	58,2 mm	58,2 mm	1400 N	A, CH, D	10 Stk	2242347
MP-U 77-82 M8/10	77 - 82 mm		119,7 mm	24 x 1,5 mm	60,7 mm	60,7 mm	1400 N	A, CH, D	10 Stk	2242348
MP-U 83-89 3" M8/10	83 - 89 mm	3"	126,7 mm	24 x 1,5 mm	64,2 mm	64,2 mm	1400 N	A, CH, D	10 Stk	2242349
MP-U 89-95 M8/10	89 - 95 mm		132,7 mm	24 x 1,5 mm	67,2 mm	67,2 mm	1400 N	A, CH, D	10 Stk	2242350
MP-U 95-101 M8/10	95 - 101 mm		138,7 mm	24 x 1,5 mm	70,2 mm	70,2 mm	1400 N	A, CH, D	10 Stk	2242351
MP-U 102-108 M8/10	102 - 108 mm		152,4 mm	24 x 1,8 mm	75,1 mm	74 mm	1800 N	A, CH, D	10 Stk	2242352
MP-U 109-115 4" M8/10	109 - 115 mm	4"	159,5 mm	24 x 1,8 mm	78,6 mm	77,5 mm	1800 N	A, CH, D	10 Stk	2242353
MP-U 115-121 M8/10	115 - 121 mm		165,5 mm	24 x 1,8 mm	81,6 mm	80,5 mm	1800 N	A, CH, D	10 Stk	2242354
MP-U 121-127 M8/10	121 - 127 mm		171,5 mm	24 x 1,8 mm	84,6 mm	83,5 mm	1800 N	A, CH, D	10 Stk	2242355
MP-U 128-134 M8/10	128 - 134 mm		178,5 mm	24 x 1,8 mm	88,1 mm	87 mm	1800 N	A, CH, D	10 Stk	2242356
MP-U 135-141 5" M8/10	135 - 141 mm	5"	185,5 mm	24 x 1,8 mm	91,7 mm	90,5 mm	1800 N	A, CH, D	10 Stk	2242357
MP-U 141-147 M8/10	141 - 147 mm		191,5 mm	24 x 1,8 mm	94,7 mm	93,5 mm	1800 N	A, CH, D	10 Stk	2305351
MP-U 147-153 M8/10	147 - 153 mm		201 mm	24 x 2,0 mm	100,7 mm	96,5 mm	2400N	A, CH, D	10 Stk	2305352
MP-U 153-159 M8/10	153 - 159 mm		207 mm	24 x 2,0 mm	103,7 mm	99,5 mm	2400N	A, CH, D	10 Stk	2305353
MP-U 160-166 6" M8/10	160 - 166 mm	6"	214 mm	24 x 2,0 mm	107,2 mm	103 mm	2400N	A, CH, D	10 Stk	2305354
MP-U 166-172 M8/10	166 - 172 mm		220 mm	24 x 2,0 mm	110,2 mm	106 mm	2400N	A, CH, D	10 Stk	2305355
MP-U 170-176 M8/10	170 - 176 mm		224 mm	24 x 2,0 mm	112,2 mm	108 mm	2400N	A, CH, D	10 Stk	2305356

Spannbereich - D	Querschnitt Breite und Stärke (b x s)	Anschlussgewinde	Klemmschraube	Drehmoment	Maximallast - F	Max. Belastung im Brandfall F			Max. Verformung im Brandfall δ_t	
						30 min	60 min	90 min	30 min	> 30 min
13 - 42 mm	20 x 1,0 mm	M8, M10	M5	1 Nm	800 N	215 N	137 N	111 N	22 mm	30 mm
42 - 67 mm	20 x 1,0 mm	M8, M10	M5	1 Nm	800 N	314 N	182 N	138 N	25 mm	37 mm
67 - 101 mm	24 x 1,5 mm	M8, M10	M6	2 Nm	1400 N	689 N	392 N	293 N	29 mm	33 mm
102 - 147 mm	24 x 1,8 mm	M8, M10	M8	3 Nm	1800 N	912 N	497 N	358 N	32 mm	53 mm
147 - 176 mm	24 x 2,0 mm	M8, M10	M8	3 Nm	2400 N	993 N	563 N	419 N	50 mm	61 mm

Die maximal empfohlene Last wird unter Anwendung statistischer Methoden nach Eurocode (EN 1990) ermittelt, basierend auf der Bruchlast und einer maximalen Verformung von 1,5 mm oder 2 % des maximal spannenden Rohrdurchmessers

Rohrschelle MP-U M8/M10/1/2"



Anwendungen

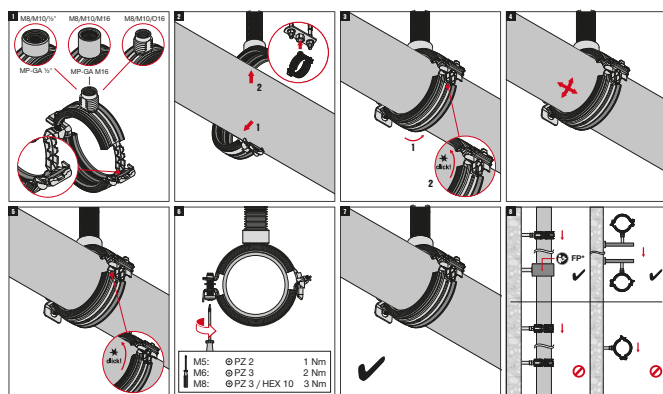
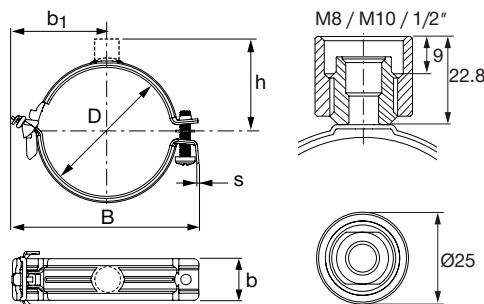
- Mittelschwere Rohrleitungen bis 6"
- Befestigung von Trinkwasser-, Abwasser- und Heizungsrohren in Wohnungs- und Industriebauten
- Sanitär- und Heizungsanwendungen mit diversen Rohrmaterialien
- Montage von Rohren in Bereichen mit Brandschutzanforderungen, wie Flucht- und Rettungswegen
- Empfohlen für den Einsatz in trockenen Innenräumen

Vorteile

- Dreistufiger Sicherheitsverschluss – für eine schnellere, einfachere und zuverlässigere Montage, besonders über Kopf
- Extraweite Öffnung – leichterer, ungehinderter Zugang beim Einführen von Rohren in die Rohrschelle dank schwenkbarem Halbring
- Mehr Flexibilität – Rohrschellen mit einer Vielzahl von Anschlussgewinden erhältlich
- Vollständiges Schellensortiment – alle Produkte lückenlos vom kleinsten bis zum größten erhältlichen Durchmesser lieferbar

Technische Daten

Werkstoffzusammensetzung	DC01 - DIN EN 10130, DD11 - DIN EN 10111, Schraube: Festigkeit 8.8
Oberfläche	Galvanisch verzinkt
Verriegelungstyp	3-Stufen-Verriegelung mit 1 Schraube
Technische Bewertung/ Zulassung	ETA - 20/0952,



*FP= Fixed Point / Fixpunkt



Bestellbezeichnung	Spannbereich - D	Nominale Rohrgröße (Zoll)	Breite - B	Querschnitt Breite & Stärke (b x s)	Max. Abstand von der Mitte - b1	Abstand Rohrmitte bis Oberkante - h	Maximallast - F	Verfügbar in	Verpackt zu	Artikelnummer
MP-U 13-17 1/4" M8/10/1/2"	13 - 17 mm	1/4"	45,9 mm	20 x 1,0 mm	23,4 mm	34,3 mm	800 N	CH	25 Stk	2242359
MP-U 16-20 3/8" M8/10/1/2"	16 - 20 mm	3/8"	49,1 mm	20 x 1,0 mm	25,1 mm	35,8 mm	800 N	CH	25 Stk	2242360
MP-U 21-24 1/2" M8/10/1/2"	20 - 24 mm	1/2"	53,3 mm	20 x 1,0 mm	27,2 mm	37,8 mm	800 N	CH	25 Stk	2242361
MP-U 25-29 3/4" M8/10/1/2"	25 - 29 mm	3/4"	56,4 mm	20 x 1,0 mm	29,3 mm	40,3 mm	800 N	CH	25 Stk	2242362
MP-U 30-34 1" M8/10/1/2"	30 - 34 mm	1"	61,5 mm	20 x 1,0 mm	31,9 mm	42,8 mm	800 N	CH	25 Stk	2242363
MP-U 34-38 M8/10/1/2"	34 - 38 mm		65,8 mm	20 x 1,0 mm	33,9 mm	44,8 mm	800 N	CH	25 Stk	2242364
MP-U 38-42 M8/10/1/2"	38 - 42 mm		69,9 mm	20 x 1,0 mm	35,9 mm	46,8 mm	800 N	CH	25 Stk	2242365
MP-U 42-47 1 1/4" M8/10/1/2"	42 - 47 mm	1 1/4"	74,9 mm	20 x 1,0 mm	38,4 mm	49,3 mm	800 N	CH	25 Stk	2242366
MP-U 47-52 1 1/2" M8/10/1/2"	47 - 52 mm	1 1/2"	80 mm	20 x 1,0 mm	40,9 mm	51,8 mm	800 N	CH	25 Stk	2242367
MP-U 52-57 M8/10/1/2"	52 - 57 mm		85,2 mm	20 x 1,0 mm	43,5 mm	54,3 mm	800 N	CH	25 Stk	2242368
MP-U 57-62 2" M8/10/1/2"	57 - 62 mm	2"	90,3 mm	20 x 1,0 mm	46 mm	56,8 mm	800 N	CH	10 Stk	2242369
MP-U 62-67 M8/10/1/2"	62 - 67 mm		95,3 mm	20 x 1,0 mm	48,5 mm	59,3 mm	800 N	CH	10 Stk	2242370
MP-U 67-72 M8/10/1/2"	67 - 72 mm		109,7 mm	24 x 1,5 mm	55,7 mm	62,5 mm	1400 N	CH	10 Stk	2242371
MP-U 72-77 2 1/2" M8/10/1/2"	72 - 77 mm	2 1/2"	114,7 mm	24 x 1,5 mm	58,2 mm	65 mm	1400 N	CH	10 Stk	2242372
MP-U 77-82 M8/10/1/2"	77 - 82 mm		119,7 mm	24 x 1,5 mm	60,7 mm	67,5 mm	1400 N	CH	10 Stk	2242373
MP-U 83-89 3" M8/10/1/2"	83 - 89 mm	3"	126,7 mm	24 x 1,5 mm	64,2 mm	71 mm	1400 N	CH	10 Stk	2242374
MP-U 89-95 M8/10/1/2"	89 - 95 mm		132,7 mm	24 x 1,5 mm	67,2 mm	74 mm	1400 N	CH	10 Stk	2242375
MP-U 95-101 M8/10/1/2"	95 - 101 mm		138,7 mm	24 x 1,5 mm	70,2 mm	77 mm	1400 N	CH	10 Stk	2242376
MP-U 102-108 M8/10/1/2"	102 - 108 mm		152,4 mm	24 x 1,8 mm	75,1 mm	80,8 mm	1800 N	CH	10 Stk	2242377
MP-U 109-115 4" M8/10/1/2"	109 - 115 mm	4"	159,5 mm	24 x 1,8 mm	78,6 mm	84,3 mm	1800 N	CH	10 Stk	2242378
MP-U 115-121 M8/10/1/2"	115 - 121 mm		165,5 mm	24 x 1,8 mm	81,6 mm	87,3 mm	1800 N	CH	10 Stk	2242379
MP-U 121-127 M8/10/1/2"	121 - 127 mm		171,5 mm	24 x 1,8 mm	84,6 mm	90,3 mm	1800 N	CH	10 Stk	2242380
MP-U 128-134 M8/10/1/2"	128 - 134 mm		178,5 mm	24 x 1,8 mm	88,1 mm	93,8 mm	1800 N	CH	10 Stk	2242235
MP-U 135-141 5" M8/10/1/2"	135 - 141 mm	5"	185,5 mm	24 x 1,8 mm	91,7 mm	97,3 mm	1800 N	CH	10 Stk	2242332
MP-U 141-147 M8/10/1/2"	141 - 147 mm		191,5 mm	24 x 1,8 mm	94,7 mm	100,3 mm	1800 N	CH	10 Stk	2305357
MP-U 147-153 M8/10/1/2"	147 - 153 mm		201 mm	24 x 2,0 mm	100,7 mm	103,3 mm	2400 N	CH	10 Stk	2305358
MP-U 153-159 M8/10/1/2"	153 - 159 mm		207 mm	24 x 2,0 mm	103,7 mm	106,3 mm	2400 N	CH	10 Stk	2305359
MP-U 160-166 6" M8/10/1/2"	160 - 166 mm	6"	214 mm	24 x 2,0 mm	107,2 mm	109,8 mm	2400 N	CH	10 Stk	2305360
MP-U 166-172 M8/10/1/2"	166 - 172 mm		220 mm	24 x 2,0 mm	110,2 mm	112,8 mm	2400 N	CH	10 Stk	2305361
MP-U 170-176 M8/10/1/2"	170 - 176 mm		224 mm	24 x 2,0 mm	112,2 mm	114,8 mm	2400 N	CH	10 Stk	2305362

Spannbereich - D	Querschnitt Breite und Stärke (b x s)	Anschlussgewinde	Klemmschraube	Drehmoment	Maximallast - F	Max. Belastung im Brandfall F			Max. Verformung im Brandfall δt	
						30 min	60 min	90 min	30 min	> 30 min
9 - 37 mm	20 x 1,0 mm	M8/10/1/2"	M5	1 Nm	800 N	184 N	121 N	100 N	22 mm	30 mm
37 - 62 mm	20 x 1,0 mm	M8/10/1/2"	M5	1 Nm	800 N	261 N	155 N	120 N	25 mm	37 mm
62 - 96 mm	24 x 1,5 mm	M8/10/1/2"	M6	2 Nm	1400 N	570 N	333 N	253 N	29 mm	33 mm
97 - 141 mm	24 x 1,8 mm	M8/10/1/2"	M8	3 Nm	1800 N	746 N	414 N	303 N	32 mm	53 mm
141 - 170 mm	24 x 2,0 mm	M8/10/1/2"	M8	3 Nm	2400 N	821 N	477 N	362 N	50 mm	61 mm

Die maximal empfohlene Last wird unter Anwendung statistischer Methoden nach Eurocode (EN 1990) ermittelt, basierend auf der Bruchlast und einer maximalen Verformung von 1,5 mm oder 2 % des maximal spannbaeren Rohrdurchmessers

Komfortschelle mit Silikon-Schallschutz MPN-SIS

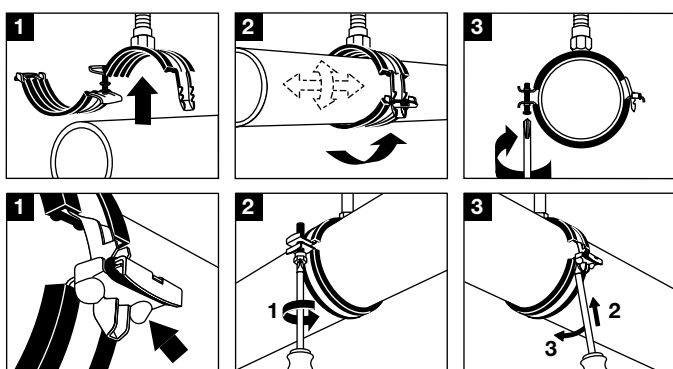


Anwendungen

- Mittelschwere Rohrleitungen bis 6"
- Rohrbefestigung von Trinkwasser- und Heizungsrohren im Wohnungs- und Industriebau
- Rohrschellen nur für trockene Innenräume verwenden

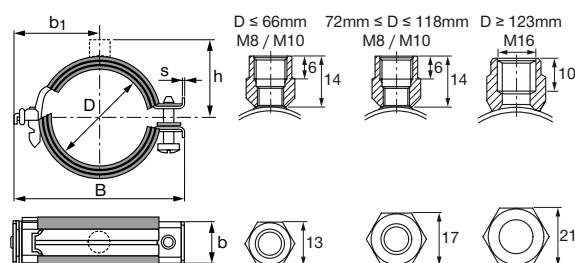
Vorteile

- Schnelles, einfaches Schliessen durch Sicherheits-Rastverschluss
- Der dreistufige Sicherheits-Rastverschluss erleichtert die Montage, besonders über Kopf
- Gegen Verlust gesicherte Aussensechskant-Klemmschraube mit Kombi-Kreuzschlitz



Technische Daten

Werkstoffzusammensetzung	DD11 – DIN EN 10111
Oberflächenbehandlung	Galvanisch verzinkt
Temperaturbeständigkeit	-60–200 °C
Dämmmaterialhärte	40° ± 5° Shore A
Geräuschminderung	18 dB (A)
Dämmmaterial	Silikonkautschuk



Bestellbezeichnung	Spannbereich – D	Nominale Rohrgröße (Zoll)	Breite – B	Querschnitt Breite und Stärke (b x s)	Max. Abstand von der Mitte – b1	Abstand Rohrmitte bis Oberkante – h	Maximallast – F	Verfügbar in	Verpackt zu	Artikelnummer
MPN-SIS 1/4"A	10 – 14 mm	1/4 in	49 mm	20 x 1 mm	24 mm	32 mm	750 N	A	1 Stk	3400396
MPN-SIS 3/8"A	15 – 19 mm	3/8 in	53 mm	20 x 1 mm	26 mm	34 mm	750 N	A	1 Stk	3400240
MPN-SIS 1/2"A	20 – 24 mm	1/2 in	57 mm	20 x 1 mm	28 mm	36 mm	750 N	A	1 Stk	3400241
MPN-SIS 3/4"A	25 – 29 mm	3/4 in	63 mm	20 x 1 mm	31 mm	39 mm	750 N	A	1 Stk	3400242
MPN-SIS 1"A	30 – 34 mm	1 in	71 mm	20 x 1 mm	35 mm	43 mm	750 N	A	1 Stk	3400243
MPN-SIS 1 1/4"A	40 – 46 mm	1-1/4 in	80 mm	20 x 1 mm	40 mm	47 mm	750 N	A	1 Stk	3400244
MPN-SIS 1 1/2"A	47 – 51 mm	1-1/2 in	86 mm	20 x 1 mm	43 mm	50 mm	750 N	A	1 Stk	3400245
MPN-SIS 52/56 A	52 – 56 mm		87 mm	24 x 1,5 mm	46 mm	48 mm	1400 N	A	1 Stk	3478540
MPN-SIS 2"A	60 – 66 mm	2 in	96 mm	24 x 1,5 mm	48 mm	55 mm	1400 N	A	1 Stk	3400246
MPN-SIS 2 1/2"B	72 – 77 mm	2-1/2 in	119 mm	24 x 1,5 mm	60 mm	64 mm	1400 N	A	1 Stk	3400247
MPN-SIS 3"B	87 – 93 mm	3 in	134 mm	24 x 1,5 mm	68 mm	71 mm	1400 N	A	1 Stk	3400248
MPN-SIS 101,6 B	99 – 104 mm		160 mm	24 x 2 mm	79 mm	78 mm	1800 N	A	1 Stk	3400249
MPN-SIS 110 B	108 – 112 mm		167 mm	24 x 2 mm	83 mm	82 mm	1800 N	A	1 Stk	3400250
MPN-SIS 4"B	114 – 118 mm	4 in	174 mm	24 x 2 mm	86 mm	85 mm	1800 N	A	1 Stk	3400251
MPN-SIS 125 C	123 – 128 mm		179 mm	24 x 2 mm	89 mm	87 mm	1800 N	A	1 Stk	3400252
MPN-SIS 5" C	138 – 144 mm	5 in	194 mm	24 x 2 mm	97 mm	95 mm	1800 N	A	1 Stk	3400253
MPN-SIS 160 C	157 – 163 mm		214 mm	24 x 2 mm	107 mm	105 mm	1800 N	A	1 Stk	3400254
MPN-SIS 6"C	164 – 170 mm	6 in	220 mm	24 x 2 mm	110 mm	108 mm	1800 N	A	1 Stk	3400255

Spannbereich – D	Querschnitt Breite und Stärke (b x s)	Anschlussgewinde	Klemmschraube	Drehmoment	Maximallast – F
10 – 51 mm	20 x 1 mm	M8, M10	M6	2 Nm	750 N
60 – 93 mm	24 x 1,5 mm	M8, M10	M6	2 Nm	1400 N
99 – 118 mm	24 x 2 mm	M8, M10	M8	3 Nm	1800 N
123 – 170 mm	24 x 2 mm	M16	M8	3 Nm	1800 N

Gleit-/Klemmschelle MPN-GK K M8



Anwendungen

- Leichte Kunststoffrohre bis 63 mm
- Brauchwasserrohrleitungen (warm/kalt)
- Heizungsrohrleitungen (Vor-/Rücklauf)

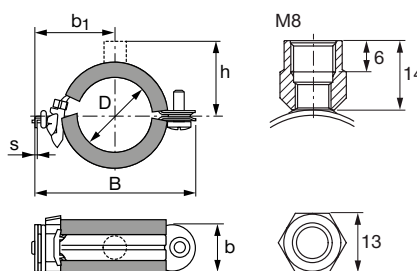
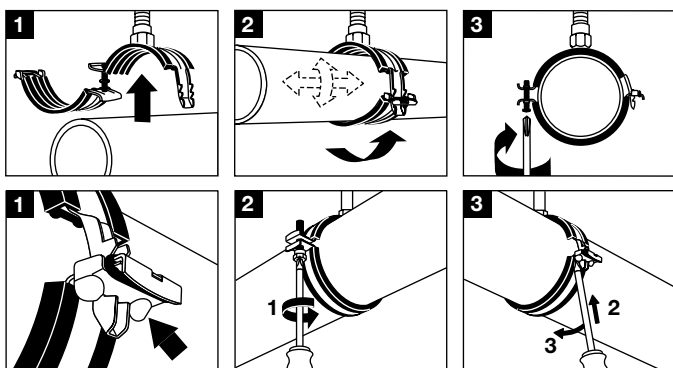
Vorteile

- Einfaches Umschalten von Gleiten (geringer Reibungswiderstand) auf Klemmen durch Clip
- Leichtes Gleiten durch Spezialbeflockung der Oberfläche
- Gleitfunktion sichtbar gewährleistet durch Clip



Technische Daten

Werkstoffzusammensetzung	DC01 – DIN EN 10130
Oberflächenbehandlung	Galvanisch verzinkt
Temperaturbeständigkeit	-50-110 °C
Dämmmaterialhärte	50° ± 5° Shore A
Geräuschminderung	17 dB (A)
Technische Bewertung/ Zulassung	Schallschutzgeprüft, Baustoffklasse B2
Dämmmaterial	EPDM Gummi



Bestellbezeichnung	Durchmesser – D	Breite – B	Querschnitt Breite und Stärke (b x s)	Max. Abstand von der Mitte – b1	Abstand Rohrmittle bis Oberkante – h	Maximallast – F	Klemmschraube	Verfügbar in	Verpackt zu	Artikelnummer
MPN-GK 16 K	16 mm	53 mm	20 x 1 mm	26 mm	25 mm	750 N	M6	D	25 Stk	254906
MPN-GK 20 K	20 mm	57 mm	20 x 1 mm	28 mm	25 mm	750 N	M6	D	25 Stk	254908
MPN-GK 25 K	25 mm	63 mm	20 x 1 mm	31 mm	26 mm	750 N	M6	D	25 Stk	254910
MPN-GK 32 K	32 mm	71 mm	20 x 1 mm	35 mm	30 mm	750 N	M6	D	25 Stk	254912
MPN-GK 40 K	40 mm	80 mm	20 x 1 mm	40 mm	35 mm	750 N	M6	D	25 Stk	254914
MPN-GK 50 K	50 mm	91 mm	20 x 1 mm	45 mm	40 mm	750 N	M6	D	25 Stk	254916
MPN-GK 56 K	56 mm	96 mm	20 x 1 mm	48 mm	43 mm	750 N	M6	D	10 Stk	254917
MPN-GK 63 K	63 mm	103 mm	20 x 1 mm	51 mm	46 mm	750 N	M6	D	10 Stk	254918

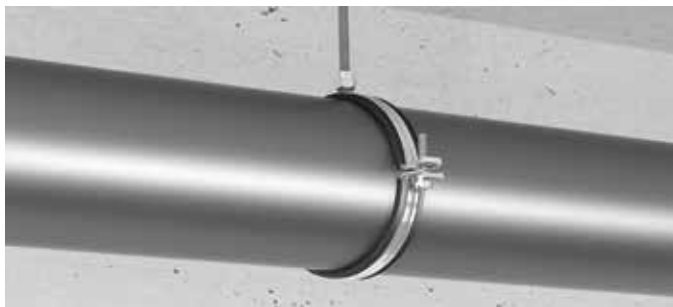
Durchmesser – D	Querschnitt Breite und Stärke (b x s)	Anschlussgewinde	Klemmschraube	Drehmoment	Maximallast – F
16-63 mm	20 x 1 mm	M8	M6	2 Nm	750 N

Gleit-/Klemmschelle MPN-GK A M8/M10

Bestellbezeichnung	Durchmesser – D	Breite – B	Querschnitt Breite und Stärke (b x s)	Max. Abstand von der Mitte – b1	Abstand Rohrmittle bis Oberkante – h	Maximallast – F	Klemmschraube	Warengruppe	Verpackt zu	Artikelnummer
MPN-GK 16 A	16 mm	53 mm	20 x 1 mm	26 mm	30 mm	750 N	M6	A, CH	25 Stk	254905
MPN-GK 20 A	20 mm	57 mm	20 x 1 mm	28 mm	32 mm	750 N	M6	A, CH	25 Stk	254907
MPN-GK 25 A	25 mm	63 mm	20 x 1 mm	31 mm	35 mm	750 N	M6	A, CH	25 Stk	254909
MPN-GK 32 A	32 mm	71 mm	20 x 1 mm	35 mm	38 mm	750 N	M6	A, CH	25 Stk	254911
MPN-GK 40 A	40 mm	80 mm	20 x 1 mm	40 mm	42 mm	750 N	M6	A, CH	25 Stk	254913
MPN-GK 50 A	50 mm	91 mm	20 x 1 mm	45 mm	48 mm	750 N	M6	A	25 Stk	254915

Durchmesser – D	Querschnitt Breite und Stärke (b x s)	Anschlussgewinde	Klemmschraube	Drehmoment	Maximallast – F
16-50 mm	20 x 1 mm	M8, M10	M6	2 Nm	750 N

Gleitrohrschelle MPN-G B M8/M10



Anwendungen

- Leichtes Gleiten durch Ganzflächen-Beflockung
- Rohrschellen nur für trockene Innenräume verwenden

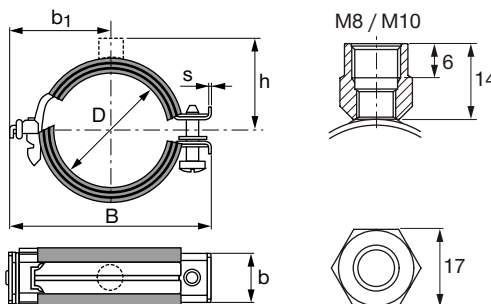
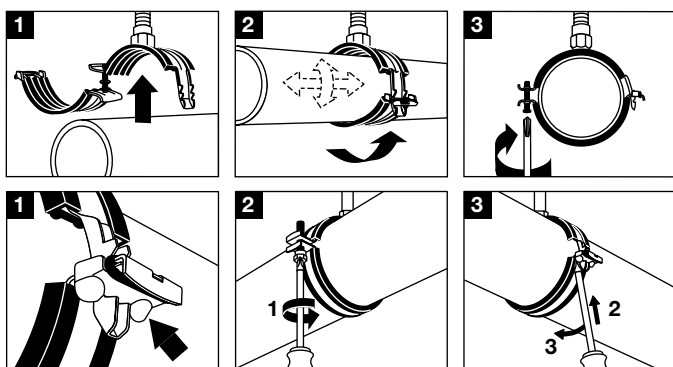
Vorteile

- Beste Gleiteigenschaften auch bei grossen Durchmessern
- Einzelverschlusschraube mit Kombi-Kreuzschlitz



Technische Daten

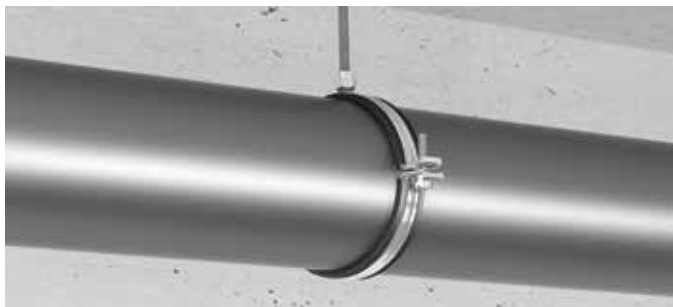
Werkstoffzusammensetzung	DD11 – DIN EN 10111
Oberflächenbehandlung	Galvanisch verzinkt
Temperaturbeständigkeit	-50-110°C
Dämmmaterialhärte	50° ± 5° Shore A
Geräuschminderung	19 dB (A)
Technische Bewertung/ Zulassung	Schallschutzgeprüft, Baustoffklasse B2
Dämmmaterial	EPDM Gummi



Bestellbezeichnung	Durchmesser – D	Breite – B	Querschnitt Breite und Stärke (b x s)	Max. Abstand von der Mitte – b1	Abstand Rohrmitte bis Oberkante – h	Maximallast – F	Klemmschraube	Verfügbar in	Verpackt zu	Artikelnummer
MPN-G 75 B	75 mm	126 mm	24 x 1.5 mm	64 mm	64 mm	1400 N	M6	D	10 Stk	254924
MPN-G 90 B	90 mm	160 mm	24 x 2 mm	79 mm	75 mm	1400 N	M8	D	10 Stk	254928
MPN-G 110 B	110 mm	174 mm	24 x 2 mm	86 mm	82 mm	1800 N	M8	D	10 Stk	254930

Durchmesser – D	Querschnitt Breite und Stärke (b x s)	Anschlussgewinde	Klemmschraube	Drehmoment	Maximallast – F
75–75 mm	24 x 1.5 mm	M8, M10	M6	2 Nm	1400 N
90–90 mm	24 x 2 mm	M8, M10	M8	3 Nm	1400 N
110–110 mm	24 x 2 mm	M8, M10	M8	3 Nm	1800 N

Gleitrohrschelle MPN-G F M8/M10/1/2"

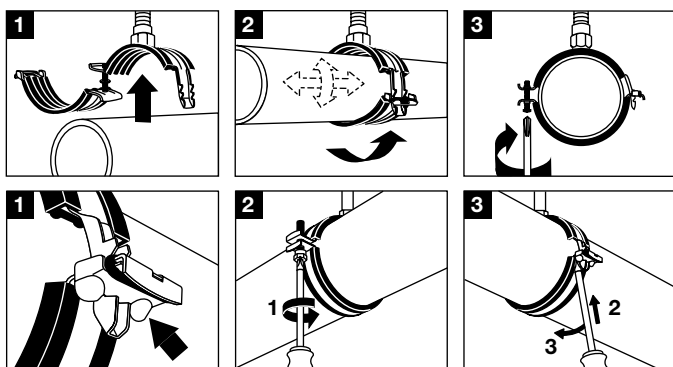


Anwendungen

- Kunststoff-Abwasserrohre bis 160 mm
- Sanitär: Abwasser

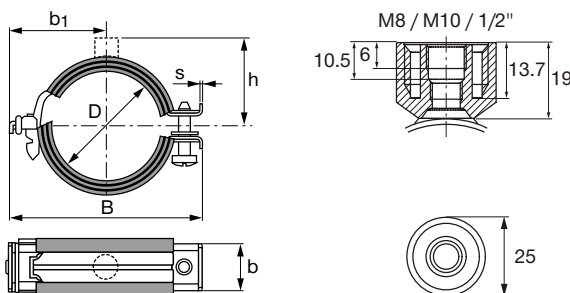
Vorteile

- Mit 3 fach Kombikopf M8, M10, 1/2"
- Leichtes Gleiten durch Ganzflächen-Beflockung
- Einfache Benutzung
- Beste Gleiteigenschaften auch bei grossen Durchmessern
- Sicherheits-Rasterverschluss



Technische Daten

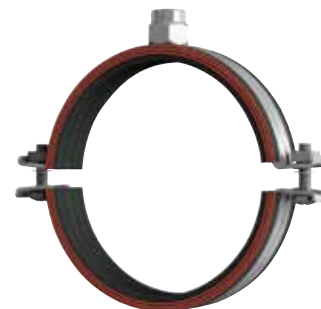
Werkstoffzusammensetzung	DD11 - DIN EN 10111
Oberflächenbehandlung	Galvanisch verzinkt
Temperaturbeständigkeit	-50-110°C
Dämmmaterialhärte	50° ± 5° Shore A
Geräuschminderung	19 dB (A)
Technische Bewertung/ Zulassung	Schallschutzprüfung DIN 4109, Baustoffklasse B2



Bestellbezeichnung	Durchmesser - D	Breite - B	Querschnitt Breite und Stärke (b x s)	Max. Abstand von der Mitte - b1	Abstand Rohrmittle bis Oberkante - h	Klemmschraube	Verfügbar in	Verpackt zu	Artikelnummer
MPN-G 50 F	50 mm	101 mm	24 x 1.5 mm	51 mm	55 mm	M6	CH	10 Stk	254919
MPN-G 56 F	56 mm	107 mm	24 x 1.5 mm	54 mm	56 mm	M6	A, CH	10 Stk	254921
MPN-G 63 F	63 mm	113 mm	24 x 1.5 mm	57 mm	59 mm	M6	A, CH	10 Stk	254923
MPN-G 75 F	75 mm	126 mm	24 x 1.5 mm	64 mm	66 mm	M6	A, CH	10 Stk	254925
MPN-G 90 F	90 mm	160 mm	24 x 2 mm	79 mm	77 mm	M8	A, CH	10 Stk	254929
MPN-G 110 F	110 mm	174 mm	24 x 2 mm	86 mm	84 mm	M8	A, CH	10 Stk	254931
MPN-G 125 F	125 mm	193 mm	24 x 2 mm	96 mm	93 mm	M8	A, CH	10 Stk	254935
MPN-G 135 F	135 mm	200 mm	24 x 2 mm	99 mm	97 mm	M8	A, CH	10 Stk	254937
MPN-G 160 F	160 mm	226 mm	24 x 2 mm	112 mm	110 mm	M8	A, CH	10 Stk	254939

Durchmesser - D	Querschnitt Breite und Stärke (b x s)	Anschlussgewinde	Klemmschraube	Drehmoment	Maximallast - F
50-75 mm	24 x 1.5 mm	M8, M10, 1/2"	M6	2 Nm	1400 N
90-90 mm	24 x 2 mm	M8, M10, 1/2"	M8	3 Nm	1400 N
110-160 mm	24 x 2 mm	M8, M10, 1/2"	M8	3 Nm	1800 N

Massivrohrschelle MP-MI G M10/M12

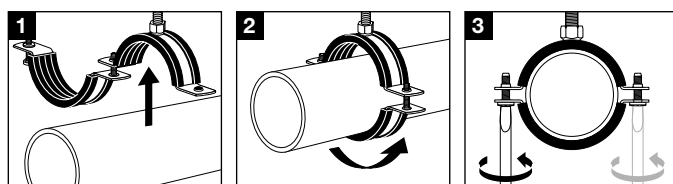


Anwendungen

- Montage von schweren Rohrleitungen mit Durchmesser bis zu 168 mm
- Montage von Rohrleitungen für die Industrie
- Sanitär/Heizung/Klima

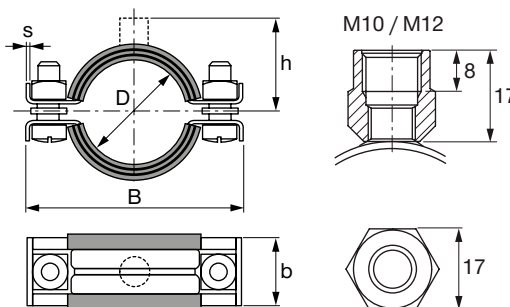
Vorteile

- M8-Klemmschrauben, gegen Verlust gesichert, mit Kombi-Kreuzschlitz
- Massive, aufgeschweisste Gegenmutter ab Spannbereich 68/72
- Vormontiertes verrutschsicheres Gummiprofil



Technische Daten

Werkstoffzusammensetzung	S235JRG – DIN EN 10025
Oberflächenbehandlung	Galvanisch verzinkt
Temperaturbeständigkeit	-40-110 °C
Dämmmaterialhärte	50° ± 5° Shore A
Geräuschminderung	19 dB (A)
Technische Bewertung/ Zulassung	ETA-18/0130 Schallschutzgeprüft, Baustoffklasse B2, GL anerkannt (19375-11HH)
Dämmmaterial	EPDM Gummi



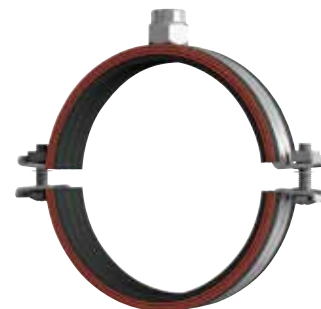
Bestellbezeichnung	Spannbereich – D	Nominale Rohrgröße (Zoll)	Breite – B	Querschnitt Breite und Stärke (b x s)	Abstand Rohrmittle bis Oberkante – h	Maximallast – F	Klemmschraube	Gewicht	Verfügbar in	Verpackt zu	Artikelnummer
MP-MI 3/8" G	15–19 mm	3/8 "	64 mm	24 x 2 mm	33 mm	1800 N	M8	109 g	CH, D	25 Stk	20843
MP-MI 1/2" G	20–25 mm	1/2 "	69 mm	24 x 2 mm	36 mm	1800 N	M8	113 g	CH, D	25 Stk	20845
MP-MI 3/4" G	25–30 mm	3/4 "	75 mm	24 x 2 mm	39 mm	1800 N	M8	127 g	CH, D	25 Stk	20847
MP-MI 1" G	32–38 mm	1 "	83 mm	24 x 2 mm	42 mm	1800 N	M8	145 g	CH, D	25 Stk	20849
MP-MI 1 1/4" G	40–45 mm	1-1/4 "	92 mm	24 x 2 mm	47 mm	1800 N	M8	155 g	CH, D	25 Stk	20851
MP-MI 1 1/2" G	48–54 mm	1-1/2 "	101 mm	24 x 2 mm	50 mm	1800 N	M8	169 g	CH, D	25 Stk	20853
MP-MI 54/57 G	54–57 mm		107 mm	24 x 2 mm	53 mm	1800 N	M8	183 g	CH, D	10 Stk	20855
MP-MI 2" G	57–64 mm	2 "	111 mm	24 x 2 mm	55 mm	1800 N	M8	186 g	CH, D	10 Stk	20857
MP-MI 68/72 G	68–72 mm		123 mm	24 x 2 mm	60 mm	1800 N	M8	213 g	CH, D	10 Stk	20860
MP-MI 2 1/2" G	70–77 mm	2-1/2 "	130 mm	24 x 2 mm	64 mm	1800 N	M8	224 g	CH, D	10 Stk	20862
MP-MI 78/84 G	80–84 mm		139 mm	24 x 2 mm	68 mm	1800 N	M8	233 g	CH, D	10 Stk	20865
MP-MI 3" G	82–90 mm	3 "	144 mm	24 x 2 mm	71 mm	1800 N	M8	243 g	CH, D	10 Stk	20866
MP-MI 101.6 G	97–103 mm		163 mm	30 x 2.5 mm	78 mm	2400 N	M8	386 g	CH, D	5 Stk	20869
MP-MI 4" G	108–114 mm	4 "	174 mm	30 x 2.5 mm	84 mm	2400 N	M8	394 g	CH, D	5 Stk	20871
MP-MI 117 G	114–119 mm		179 mm	30 x 2.5 mm	86 mm	2400 N	M8	411 g	CH, D	5 Stk	20874
MP-MI 125 G	122–127 mm		187 mm	30 x 2.5 mm	90 mm	2400 N	M8	432 g	CH, D	5 Stk	20876
MP-MI 133 G	132–137 mm		198 mm	30 x 2.5 mm	95 mm	2400 N	M8	489 g	CH, D	10 Stk	20879
MP-MI 5" G	137–142 mm	5 "	203 mm	30 x 2.5 mm	98 mm	2400 N	M8	497 g	CH, D	10 Stk	20882
MP-MI 159 G	156–162 mm		223 mm	30 x 2.5 mm	107 mm	2400 N	M8	551 g	CH, D	10 Stk	20885
MP-MI 6" G	162–168 mm	6 "	229 mm	30 x 2.5 mm	110 mm	2400 N	M8	574 g	CH, D	10 Stk	20887

Spannbereich – D	Querschnitt Breite und Stärke (b x s)	Anschlussgewinde	Klemmschraube	Drehmoment	Maximallast – F	Max. Belastung im Brandfall F				Max. Verformung im Brandfall δt	
						30 min	60 min	90 min	120 min	30 min	> 30 min
15–64 mm	24 x 2 mm	M10, M12	M8	3 Nm	1800 N	840 N	500 N	350 N	270 N	39 mm	54 mm
68–90 mm	24 x 2 mm	M10, M12	M8	3 Nm	1800 N	850 N	560 N	430 N	350 N	45 mm	59 mm
97–168 mm	30 x 2.5 mm	M10, M12	M8	3 Nm	2400 N	1320 N	910 N	730 N	620 N	66 mm	75 mm

Die maximal empfohlene Last wird unter Anwendung statistischer Methoden nach Eurocode (EN 1990) ermittelt, basierend auf der Bruchlast und einer maximalen Verformung von 1,5 mm oder 2 % des maximal spannenden Rohrdurchmessers

Massivrohrschelle (metrisch) MP-MI C M16

4

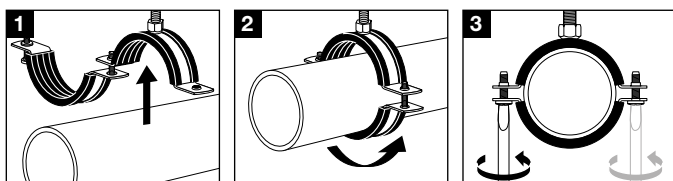


Anwendungen

- Schwere Rohrleitungen bis 250 mm
- Montage von Rohrleitungen für die Industrie
- Sanitär/Heizung/Klima

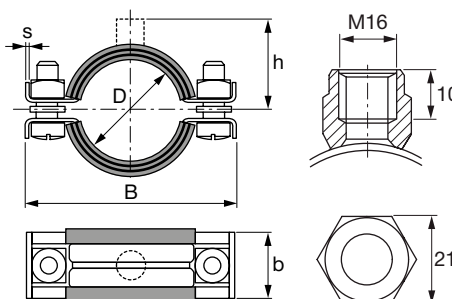
Vorteile

- M8-Klemmschrauben, gegen Verlust gesichert, mit Kombi-Kreuzschlitz
- Massive, aufgeschweisste Gegenmutter
- Vormontiertes verrutschsicheres Gummiprofil



Technische Daten

Werkstoffzusammensetzung	S235JRG – DIN EN 10025
Oberflächenbehandlung	Galvanisch verzinkt
Temperaturbeständigkeit	-40–110 °C
Dämmmaterialhärte	50° ± 5° Shore A
Geräuschminderung	19 dB (A)
Dämmmaterial	EPDM Gummi

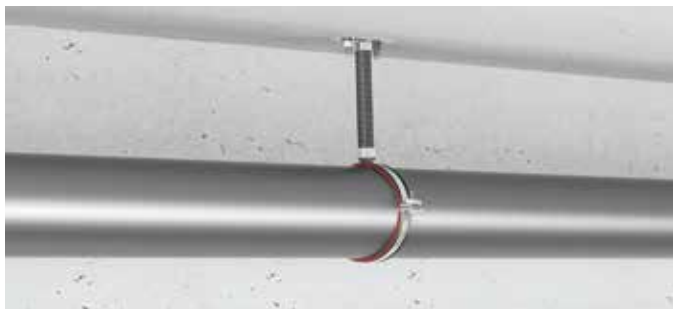


Bestellbezeichnung	Spannbereich – D	Nominale Rohrgröße (Zoll)	Breite – B	Querschnitt Breite und Stärke (b x s)	Abstand Rohrmitte bis Oberkante – h	Maximallast – F	Technische Bewertung/Zulassung	Gewicht	Verfügbar in	Verpackt zu	Artikelnummer
MP-MI 2" C	57–64 mm	2"	111 mm	24 x 2 mm	56 mm	1800 N		187 g	A, CH	1 Stk	20858
MP-MI 2 1/2" C	70–77 mm	2-1/2"	130 mm	24 x 2 mm	65 mm	1800 N		230 g	A, CH	1 Stk	20863
MP-MI 3" C	82–90 mm	3"	144 mm	24 x 2 mm	72 mm	1800 N		244 g	A, CH	1 Stk	20867
MP-MI 4" C	108–114 mm	4"	174 mm	30 x 2.5 mm	84 mm	2400 N	ETA-18/0130, Schallschutzgeprüft, Baustoffklasse B2, GL anerkannt (19375-11HH)	401 g	A, CH, D	5 Stk	20872
MP-MI 133 C	132–137 mm		198 mm	30 x 2.5 mm	96 mm	2400 N	ETA-18/0130, Schallschutzgeprüft, Baustoffklasse B2, GL anerkannt (19375-11HH)	501 g	A, CH, D	10 Stk	20880
MP-MI 159 C	156–162 mm		223 mm	30 x 2.5 mm	107 mm	2400 N	ETA-18/0130, Schallschutzgeprüft, Baustoffklasse B2, GL anerkannt (19375-11HH)	541 g	A, CH, D	10 Stk	229087
MP-MI 6" C	162–168 mm	6"	229 mm	30 x 2.5 mm	111 mm	2400 N	ETA-18/0130, Schallschutzgeprüft, Baustoffklasse B2, GL anerkannt (19375-11HH)	585 g	A, CH	1 Stk	20888
MP-MI 177.8 C	175–180 mm		244 mm	30 x 3 mm	117 mm	4500 N	ETA-18/0130, Schallschutzgeprüft, Baustoffklasse B2, GL anerkannt (19375-11HH)	686 g	CH, D	10 Stk	20890
MP-MI 193.7 C	190–200 mm		263 mm	30 x 3 mm	127 mm	4500 N	ETA-18/0130, Schallschutzgeprüft, Baustoffklasse B2	744 g	A, CH, D	10 Stk	20892
MP-MI 212 C	210–219 mm		283 mm	30 x 3 mm	136 mm	4500 N	ETA-18/0130, Schallschutzgeprüft, Baustoffklasse B2	802 g	A, CH, D	10 Stk	20894
MP-MI 219.1 C	217–224 mm	8"	288 mm	30 x 3 mm	139 mm	4500 N	ETA-18/0130, Schallschutzgeprüft, Baustoffklasse B2	808 g	A, CH, D	10 Stk	20896
MP-MI 244.5 C	242–250 mm		314 mm	30 x 3 mm	152 mm	4500 N	ETA-18/0130, Schallschutzgeprüft, Baustoffklasse B2	926 g	A, CH, D	5 Stk	20898

Spannbereich – D	Querschnitt Breite und Stärke (b x s)	Anschlussgewinde	Klemmschraube	Drehmoment	Maximallast – F	Max. Belastung im Brandfall F				Max. Verformung im Brandfall δ t	
						30 min	60 min	90 min	120 min	30 min	> 30 min
57–64 mm	24 x 2 mm	M16	M8	3 Nm	1800 N	840 N	500 N	350 N	270 N	39 mm	54 mm
70–90 mm	24 x 2 mm	M16	M8	3 Nm	1800 N	850 N	560 N	430 N	350 N	45 mm	59 mm
108–168 mm	30 x 2.5 mm	M16	M8	3 Nm	2400 N	1320 N	910 N	730 N	620 N	66 mm	75 mm
190–250 mm	30 x 3 mm	M16	M8	3 Nm	4500 N	1780 N	1080 N	790 N	630 N	69 mm	78 mm

Die maximal empfohlene Last wird unter Anwendung statistischer Methoden nach Eurocode (EN 1990) ermittelt, basierend auf der Bruchlast und einer maximalen Verformung von 1,5 mm oder 2 % des maximal spannbaren Rohrdurchmessers

Massivrohrschelle (Zoll) MP-MI DL/EL

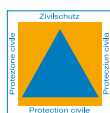


Anwendungen

- Einsatz bis 224 mm

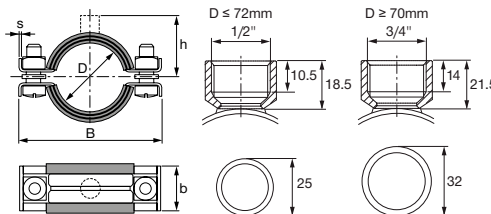
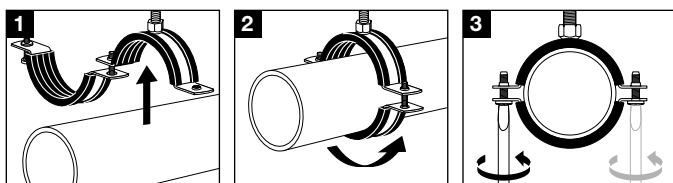
Vorteile

- Gegen Verlust gesicherte M8-Klemmschrauben mit Kombi-Kreuzschlitz
- Massive, aufgeschweisste Gegenmutter ab Klemmschraubengröße 68/72
- Vormontiertes, verrutschsicheres Gummiprofil



Technische Daten

Werkstoffzusammensetzung	S235JRG - DIN EN 10025
Oberflächenbehandlung	Galvanisch verzinkt
Temperaturbeständigkeit	-40-110 °C
Dämmmaterialhärte	50° ± 5° Shore A
Geräuschminderung	19 dB (A)
Dämmmaterial	EPDM Gummi
Technische Bewertung/ Zulassung	Schallschutzgeprüft DIN 4109, Baustoffklasse B2, Schockgeprüft, Zwischenschutz
Technische Bewertung/ Zulassung	Schallschutzgeprüft DIN 4109, DE



Bestellbezeichnung	Spannbereich - D	Nominale Rohrgröße (Zoll)	Breite - B	Querschnitt Breite und Stärke (b x s)	Abstand Rohrmittle bis Oberkante - h	Gewicht	Verfügbar in	Verpackt zu	Artikelnummer
MP-MI 3/8" DL	15 - 19 mm	3/8"	64 mm	24 x 2 mm	32 mm	131 g	A, CH	25 Stk	20844
MP-MI 1/2" DL	20 - 25 mm	1/2"	69 mm	24 x 2 mm	35 mm	138 g	A, CH	25 Stk	53132
MP-MI 3/4" DL	25 - 30 mm	3/4"	75 mm	24 x 2 mm	38 mm	147 g	A, CH	25 Stk	53133
MP-MI 1" DL	32 - 38 mm	1"	83 mm	24 x 2 mm	41 mm	166 g	A, CH	25 Stk	53134
MP-MI 1 1/4" DL	40 - 45 mm	1 1/4"	92 mm	24 x 2 mm	46 mm	181 g	A, CH	25 Stk	53135
MP-MI 1 1/2" DL	48 - 54 mm	1 1/2"	101 mm	24 x 2 mm	49 mm	196 g	A, CH	25 Stk	53136
MP-MI 54/57 DL	54 - 57 mm		107 mm	24 x 2 mm	52 mm	207 g	CH	10 Stk	20856
MP-MI 2" DL	57 - 64 mm	2"	111 mm	24 x 2 mm	54 mm	211 g	A, CH	10 Stk	53137
MP-MI 68/72 DL	68 - 72 mm		123 mm	24 x 2 mm	59 mm	223 g	CH	10 Stk	20861
MP-MI 2 1/2" EL	70 - 77 mm	2 1/2"	130 mm	24 x 2 mm	66 mm	266 g	A, CH	10 Stk	53144
MP-MI 3" EL	82 - 90 mm	3"	144 mm	24 x 2 mm	73 mm	271 g	A, CH	10 Stk	53149
MP-MI 101.6 EL	97 - 103 mm		163 mm	30 x 2.5 mm	80 mm	399 g	A, CH	5 Stk	53150
MP-MI 4" EL	108 - 114 mm	4"	174 mm	30 x 2.5 mm	86 mm	430 g	A, CH	5 Stk	53151
MP-MI 117 EL	114 - 119 mm		179 mm	30 x 2.5 mm	88 mm	441 g	CH	5 Stk	20875
MP-MI 125 EL	122 - 127 mm		187 mm	30 x 2.5 mm	92 mm	491 g	CH	5 Stk	20877
MP-MI 127 EL	125 - 133 mm		197 mm	30 x 2.5 mm	97 mm	508 g	A	10 Stk	53164
MP-MI 133 EL	132 - 137 mm		198 mm	30 x 2.5 mm	97 mm	525 g	A, CH	10 Stk	20881
MP-MI 5" EL	137 - 142 mm	5"	203 mm	30 x 2.5 mm	100 mm	534 g	A, CH	10 Stk	53165
MP-MI 152.4 EL	150 - 156 mm		216 mm	30 x 2.5 mm	106 mm	572 g	A, CH	10 Stk	20884
MP-MI 159 EL	156 - 162 mm		223 mm	30 x 2.5 mm	106 mm	584 g	A, CH	10 Stk	53168
MP-MI 6" EL	162 - 168 mm	6"	229 mm	30 x 2.5 mm	112 mm	603 g	A, CH	10 Stk	53170
MP-MI 177.8 EL	175 - 180 mm		244 mm	30 x 3 mm	122 mm	718 g	CH	10 Stk	20891
MP-MI 193.7 EL	190 - 200 mm		263 mm	30 x 3 mm	120 mm	999 g	A, CH	10 Stk	53172
MP-MI 212 EL	210 - 219 mm		283 mm	30 x 3 mm	136 mm	813 g	A, CH	10 Stk	20895
MP-MI 219.1 EL	217 - 224 mm		288 mm	30 x 3 mm	142 mm	828 g	A, CH	10 Stk	53174

Spannbereich - D	Querschnitt Breite und Stärke (b x s)	Anschlussgewinde	Klemmschraube	Drehmoment	Maximallast - F	Max. Belastung im Brandfall F			
						30 min	60 min	90 min	120 min
15-72 mm	24 x 2 mm	1/2"	M8	3 Nm	1800 N	1500 N	700 N	400 N	300 N
70-90 mm	24 x 2 mm	3/4"	M8	3 Nm	1800 N	1500 N	700 N	400 N	300 N
97-168 mm	30 x 2.5 mm	3/4"	M8	3 Nm	2400 N	2250 N	1200 N	800 N	700 N
175-224 mm	30 x 3 mm	3/4"	M8	3 Nm	4500 N	3.000 N	1400 N	1000 N	900 N

Die maximal empfohlene Last wird unter Anwendung statistischer Methoden nach Eurocode (EN 1990) ermittelt, basierend auf der Bruchlast und einer maximalen Verformung von 1,5 mm oder 2 % des maximal spannbaeren Rohrdurchmessers

Massivrohrschelle MP-MIS G/C

4



Anwendungen

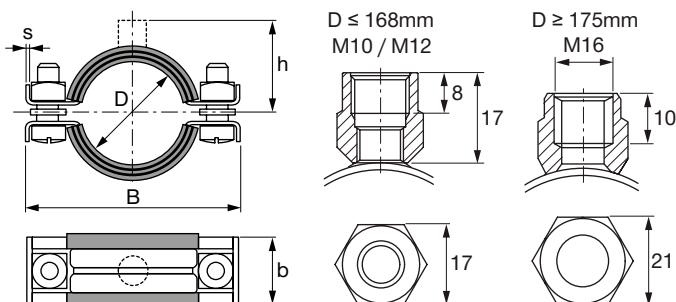
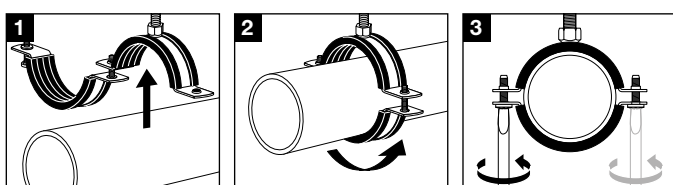
- Befestigung von Rohrleitungen mit erhöhter Temperaturbeanspruchung

Vorteile

- Gegen Verlust gesicherte M8-Klemmschrauben mit Kombi-Kreuzschlitz
- Massive, aufgeschweisste Gegenmutter ab Spannungsbereich 68/72
- Gewindeanschluss mit Stufengewinde M10/M12 bis 6", M16 ab 6"

Technische Daten

Werkstoffzusammensetzung	S235JRG – DIN EN 10025
Oberflächenbehandlung	Galvanisch verzinkt
Temperaturbeständigkeit	-60–200 °C
Dämmmaterialhärte	50° ± 5° Shore A
Geräuschminderung	23 dB (A)
Dämmmaterial	Silikonkautschuk



Bestellbezeichnung	Spannbereich – D	Nominale Rohrgröße (Zoll)	Breite – B	Querschnitt Breite und Stärke (b x s)	Abstand Rohrmitte bis Oberkante – h	Maximallast – F	Technische Bewertung/ Zulassung	Gewicht	Verfügbar in	Verpackt zu	Artikelnummer
MP-MIS 3/8" G	14–19 mm	3/8 "	64 mm	24 x 2 mm	33 mm	1800 N	Schallschutzgeprüft, Baustoffklasse B2, GL anerkannt (19375-11HH)	109 g	CH, D	25 Stk	47407
MP-MIS 1/2" G	20–25 mm	1/2 "	69 mm	24 x 2 mm	36 mm	1800 N	Schallschutzgeprüft, Baustoffklasse B2, GL anerkannt (19375-11HH)	113 g	CH, D	25 Stk	47408
MP-MIS 3/4" G	25–30 mm	3/4 "	75 mm	24 x 2 mm	39 mm	1800 N	Schallschutzgeprüft, Baustoffklasse B2, GL anerkannt (19375-11HH)	127 g	CH, D	25 Stk	47409
MP-MIS 1" G	32–38 mm	1 "	83 mm	24 x 2 mm	42 mm	1800 N	Schallschutzgeprüft, Baustoffklasse B2, GL anerkannt (19375-11HH)	145 g	CH, D	25 Stk	47410
MP-MIS 1 1/4" G	40–45 mm	1-1/4 "	92 mm	24 x 2 mm	47 mm	1800 N	Schallschutzgeprüft, Baustoffklasse B2, GL anerkannt (19375-11HH)	155 g	CH, D	25 Stk	47411
MP-MIS 1 1/2" G	48–54 mm	1-1/2 "	101 mm	24 x 2 mm	50 mm	1800 N	Schallschutzgeprüft, Baustoffklasse B2, GL anerkannt (19375-11HH)	169 g	CH, D	25 Stk	47412
MP-MIS 54/57 G	54–57 mm		107 mm	24 x 2 mm	53 mm	1800 N	Schallschutzgeprüft, Baustoffklasse B2, GL anerkannt (19375-11HH)	183 g	CH, D	10 Stk	47413
MP-MIS 2" G	57–64 mm	2 "	111 mm	24 x 2 mm	55 mm	1800 N	Schallschutzgeprüft, Baustoffklasse B2, GL anerkannt (19375-11HH)	186 g	CH, D	10 Stk	47414
MP-MIS 68/72 G	68–72 mm		123 mm	24 x 2 mm	60 mm	1800 N	Schallschutzgeprüft, Baustoffklasse B2, GL anerkannt (19375-11HH)	213 g	CH, D	10 Stk	47415
MP-MIS 2 1/2" G	70–77 mm	2-1/2 "	130 mm	24 x 2 mm	64 mm	1800 N	Schallschutzgeprüft, Baustoffklasse B2, GL anerkannt (19375-11HH)	224 g	CH, D	10 Stk	47400
MP-MIS 78/84 G	78–84 mm		N/A mm	24 x 2 mm	68 mm	1800 N	Schallschutzgeprüft, Baustoffklasse B2, GL anerkannt (19375-11HH)	233 g	CH, D	10 Stk	47401
MP-MIS 3" G	82–90 mm	3 "	144 mm	24 x 2 mm	71 mm	1800 N	Schallschutzgeprüft, Baustoffklasse B2, GL anerkannt (19375-11HH)	243g	CH, D	10 Stk	47402
MP-MIS 101.6 G	97–103 mm		163 mm	30 x 2.5 mm	78 mm	2400 N	Schallschutzgeprüft, Baustoffklasse B2, GL anerkannt (19375-11HH)	386 g	CH, D	5 Stk	47403
MP-MIS 4" G	108–114 mm	4 "	N/A mm	30 x 2.5 mm	84 mm	2400 N	Schallschutzgeprüft, Baustoffklasse B2, GL anerkannt (19375-11HH)	388 g	CH, D	5 Stk	47404
MP-MIS 117 G	114–119 mm		179 mm	30 x 2.5 mm	86 mm	2400 N	Schallschutzgeprüft, Baustoffklasse B2, GL anerkannt (19375-11HH)	411 g	CH, D	5 Stk	47405
MP-MIS 125 G	122–127 mm		187 mm	30 x 2.5 mm	90 mm	2400 N	Schallschutzgeprüft, Baustoffklasse B2, GL anerkannt (19375-11HH)	439 g	CH, D	5 Stk	47406

Bestellbezeichnung	Spannbereich – D	Nominale Rohrgröße (Zoll)	Breite – B	Querschnitt Breite und Stärke (b x s)	Abstand Rohrmitte bis Oberkante – h	Maximallast – F	Technische Bewertung/ Zulassung	Gewicht	Verfügbar in	Verpackt zu	Artikelnummer
MP-MIS 133 G	132–137 mm		198 mm	30 x 2.5 mm	95 mm	2400 N	Schallschutzgeprüft, Baustoffklasse B2, GL anerkannt (19375-11HH)	489 g	CH, D	10 Stk	47416
MP-MIS 5" G	137–142 mm	5 "	203 mm	30 x 2.5 mm	98 mm	2400 N	Schallschutzgeprüft, Baustoffklasse B2, GL anerkannt (19375-11HH)	497 g	CH, D	10 Stk	47417
MP-MIS 159 G	156–162 mm		223 mm	30 x 2.5 mm	107 mm	2400 N	Schallschutzgeprüft, Baustoffklasse B2, GL anerkannt (19375-11HH)	551 g	CH, D	10 Stk	47418
MP-MIS 6" G	162–168 mm	6 "	229 mm	30 x 2.5 mm	110 mm	2400 N	Schallschutzgeprüft, Baustoffklasse B2, GL anerkannt (19375-11HH)	574 g	CH, D	10 Stk	47419
MP-MIS 177.8 C	175–180 mm		244 mm	30 x 3 mm	117 mm	4500 N	Schallschutzgeprüft, Baustoffklasse B2, GL anerkannt (19375-11HH)	687 g	CH, D	10 Stk	47420
MP-MIS 193.7 C	190–200 mm		263 mm	30 x 3 mm	127 mm	4500 N	Schallschutzgeprüft, Baustoffklasse B2, GL anerkannt (19375-11HH)	744 g	CH, D	10 Stk	47421
MP-MIS 212 C	210–219 mm		283 mm	30 x 3 mm	136 mm	4500 N	Schallschutzgeprüft, Baustoffklasse B2	802 g	CH, D	10 Stk	47422
MP-MIS 219.1	217–224 mm	8 "	288 mm	30 x 3 mm	139 mm	4500 N	Schallschutzgeprüft, Baustoffklasse B2	808 g	CH, D	10 Stk	47423
MP-MIS 244.5 C	242–250 mm		314 mm	30 x 3 mm	152 mm	4500 N	Schallschutzgeprüft, Baustoffklasse B2	926 g	CH, D	5 Stk	47424

Spannbereich – D	Querschnitt Breite und Stärke (b x s)	Anschlussgewinde	Klemmschraube	Drehmoment	Maximallast – F	Max. Belastung im Brandfall F				Max. Verformung im Brandfall δ_t	
						30 min	60 min	90 min	120 min	30 min	> 30 min
14–77 mm	24 x 2 mm	M10, M12	M8	3 Nm	1800 N	850 N	700 N	430 N	350 N	45 mm	59 mm
78–90 mm	24 x 2 mm	M10, M12	M8	3 Nm	1800 N	850 N	700 N	430 N	350 N	45 mm	59 mm
97–119 mm	30 x 2.5 mm	M10, M12	M8	3 Nm	2400 N	1320 N	910 N	730 N	620 N	66 mm	75 mm
122–127 mm	30 x 2.5 mm	M10, M12	M8	3 Nm	2400 N	1320 N	910 N	730 N	620 N	66 mm	75 mm
132–168 mm	30 x 2.5 mm	M10, M12	M8	3 Nm	2400 N	1320 N	910 N	730 N	620 N	66 mm	75 mm
175–250 mm	30 x 3 mm	M16	M8	3 Nm	4500 N	1780 N	1080 N	790 N	630 N	69 mm	78 mm

Die maximal empfohlene Last wird unter Anwendung statistischer Methoden nach Eurocode (EN 1990) ermittelt, basierend auf der Bruchlast und einer maximalen Verformung von 1,5 mm oder 2 % des maximal spannenden Rohrdurchmessers

Massivrohrschelle (metrisch) MP-MIS C

Bestellbezeichnung	Spannbereich – D	Nominale Rohrgröße (Zoll)	Breite – B	Querschnitt Breite und Stärke (b x s)	Abstand Rohrmitte bis Oberkante – h	Maximallast – F	Gewicht	Verfügbar in	Verpackt zu	Artikelnummer
MP-MIS 2" C	57–64 mm	2"	111 mm	24 x 2 mm	56 mm	1800 N	195 g	A	1 Stk	3400213
MP-MIS 2 1/2" C	70–77 mm	2-1/2"	130 mm	24 x 2 mm	65 mm	1800 N	230 g	A	1 Stk	3400200
MP-MIS 3" C	82–90 mm	3"	144 mm	24 x 2 mm	70 mm	1800 N	241 g	A	1 Stk	3400202
MP-MIS 4" C	108–114 mm	4"	174 mm	30 x 2.5 mm	84 mm	2400 N	424 g	A	1 Stk	3400205
MP-MIS 133 C	132–137 mm		198 mm	30 x 2.5 mm	97 mm	2400 N	469 g	A	1 Stk	3400215
MP-MIS 6" C	162–168 mm	6"	229 mm	30 x 2.5 mm	111 mm	2400 N	549 g	A	1 Stk	3400220
MP-MIS 193,7 C	190–200 mm		263 mm	30 x 3 mm	127 mm	4500 N	705g	A	1 Stk	3400222
MP-MIS 212 C	210–219 mm		283 mm	30 x 3 mm	136 mm	4500 N	747 g	A	1 Stk	3400224
MP-MIS 219,1 C	217–224 mm	8"	288 mm	30 x 3 mm	139 mm	4500 N	783 g	A	1 Stk	3400227
MP-MIS 8" C	242–250 mm		314 mm	30 x 3 mm	170 mm	4500 N	878 g	A	1 Stk	3400229

Durchmesser – D	Querschnitt Breite und Stärke (b x s)	Anschlussgewinde	Klemmschraube	Drehmoment	Maximallast – F
57 – 90 mm	24 x 2 mm	M16	M8	3 Nm	1800 N
108 – 168 mm	30 x 2.5 mm	M16	M8	3 Nm	2400 N
190 – 250 mm	30 x 3 mm	M16	M8	3 Nm	4500 N

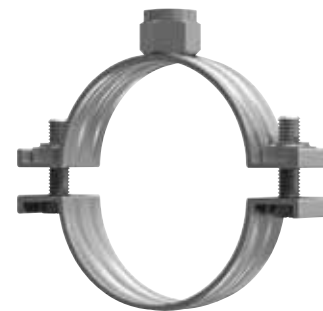
Massivrohrschelle (Zoll) MP-MIS DL/EL

4

Bestellbezeichnung	Spannbereich – D	Nominale Rohrgrösse (Zoll)	Breite – B	Querschnitt Breite und Stärke (b x s)	Abstand Rohrmittle bis Oberkante – h	Maximallast – F	Gewicht	Verfügbar in	Verpackt zu	Artikelnummer
MP-MIS 1/2"DL	20–25 mm	1/2"	69 mm	24 x 2 mm	35 mm	1800 N	133 g	A	1 Stk	3400208
MP-MIS 3/4"DL	25–30 mm		75 mm	24 x 2 mm	38 mm	1800 N	170 g	A	1 Stk	3400209
MP-MIS 1"DL	32–38 mm		83 mm	24 x 2 mm	41 mm	1800 N	177 g	A	1 Stk	3400210
MP-MIS 1 1/4"DL	40–45 mm		92 mm	24 x 2 mm	46 mm	1800 N	185 g	A	1 Stk	3400211
MP-MIS 1 1/2"DL	48–54 mm	1-1/2"	101 mm	24 x 2 mm	66 mm	1800 N	192 g	A	1 Stk	3400212
MP-MIS 2"DL	57–64 mm	2"	111 mm	24 x 2 mm	54 mm	1800 N	200 g	A	1 Stk	3400214
MP-MIS 2 1/2"EL	70–77 mm	2-1/2"	130 mm	24 x 2 mm	66 mm	1800 N	248 g	A	1 Stk	3400201
MP-MIS 3"EL	82–90 mm	3"	144 mm	24 x 2 mm	73 mm	1800 N	275 g	A	1 Stk	3400203
MP-MIS 101,6 EL	97–103 mm		163 mm	30 x 2.5 mm	80 mm	2400 N	401 g	A	1 Stk	3400204
MP-MIS 4"EL	108–114 mm	4"	174 mm	30 x 2.5 mm	86 mm	2400 N	429 g	A	1 Stk	3400206
MP-MIS 127"EL	122–127 mm		193 mm	30 x 2.5 mm	97 mm	2400 N	481 g	A	1 Stk	3400207
MP-MIS 133 EL	132–137 mm		198 mm	30 x 2.5 mm	97 mm	2400 N	495 g	A	1 Stk	3400216
MP-MIS 5"EL	137–142 mm	5"	203 mm	30 x 2.5 mm	100 mm	2400 N	515 g	A	1 Stk	3400217
MP-MIS 152,4 EL	150–156 mm		216 mm	30 x 2.5 mm	106 mm	2400 N	535 g	A	1 Stk	3400218
MP-MIS 159 EL	156–162 mm		223 mm	30 x 2.5 mm	106 mm	2400 N	554 g	A	1 Stk	3400219
MP-MIS 6"EL	162–168 mm	6"	229 mm	30 x 2.5 mm	109 mm	2400 N	575 g	A	1 Stk	3400221
MP-MIS 193,7 EL	190–200 mm		263 mm	30 x 3 mm	120 mm	4500 N	733 g	A	1 Stk	3400223
MP-MIS 212 EL	210–219 mm		283 mm	30 x 3 mm	136 mm	4500 N	770 g	A	1 Stk	3400225
MP-MIS 219,1 EL	217–224 mm		288 mm	30 x 3 mm	142 mm	4500 N	801 g	A	1 Stk	3400228

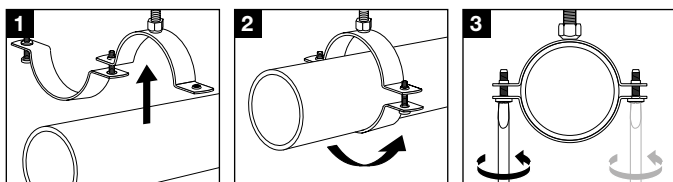
Durchmesser – D	Querschnitt Breite und Stärke (b x s)	Anschlussgewinde	Klemmschraube	Drehmoment	Maximallast – F
20 – 64 mm	24 x 2 mm	1/2"	M8	3 Nm	1800 N
70 – 90 mm	24 x 2 mm	3/4"	M8	3 Nm	1800 N
97 – 168 mm	30 x 2.5 mm	3/4"	M8	3 Nm	2400 N
190 – 224 mm	30 x 3 mm	3/4"	M8	3 Nm	4500 N

Massivrohrschelle (metrisch) MP-M



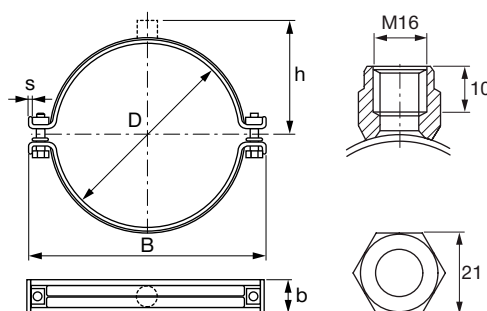
Vorteile

- Gegen Verlust gesicherte M8-Klemmschrauben mit Kombi-Kreuzschlitz
- Massive, aufgeschweisste Gegenmutter ab Klemmschraubengröße 68/72
- Schellenband mit Sicke zur Versteifung



Technische Daten

Werkstoffzusammensetzung	S235JRG – DIN EN 10025
Oberflächenbehandlung	Galvanisch verzinkt



Bestellbezeichnung	Spannbereich – D	Nominale Rohrgröße (Zoll)	Breite – B	Querschnitt Breite und Stärke (b x s)	Abstand Rohrmittle bis Oberkante – h	Maximallast – F	Gewicht	Verfügbar in	Verpackt zu	Artikelnummer
MP-M 2" C	57–64 mm	2"	104 mm	24 x 2 mm	51 mm	2000 N	151 g	A	1 Stk	20909
MP-M 2 1/2" C	70–77 mm	2-1/2"	122 mm	24 x 2 mm	59 mm	2000 N	180 g	A	1 Stk	20911
MP-M 3" C	82–90 mm	3"	135 mm	24 x 2 mm	65 mm	2000 N	197 g	A	1 Stk	20914
MP-M 4" C	108–114 mm	4"	165 mm	30 x 2.5 mm	78 mm	3000 N	312 g	A	1 Stk	20917
MP-M 5" C	137–142 mm	5"	193 mm	30 x 2.5 mm	92 mm	3000 N	400 g	A	1 Stk	20923
MP-M 6" C	162–168 mm	6"	223 mm	30 x 2.5 mm	106 mm	3000 N	454 g	A	1 Stk	20927
MP-M 177.8 C	175–180 mm		235 mm	30 x 3 mm	112 mm	5000 N	586 g	A	1 Stk	20929
MP-M 193.7 C	190–200 mm		254 mm	30 x 3 mm	122 mm	5000 N	599 g	A	1 Stk	20931
MP-M 219.1 C	217–224 mm	8"	279 mm	30 x 3 mm	134 mm	5000 N	640 g	A	1 Stk	20934

Durchmesser – D	Querschnitt Breite und Stärke (b x s)	Anschlussgewinde	Klemmschraube	Drehmoment	Maximallast – F
57–90 mm	24 x 2 mm	M16	M8	3 Nm	2000 N
108–168 mm	30 x 2.5 mm	M16	M8	3 Nm	3000 N
175–224 mm	30 x 3 mm	M16	M8	3 Nm	5000 N

Massivrohrschelle (Zoll) MP-M

4

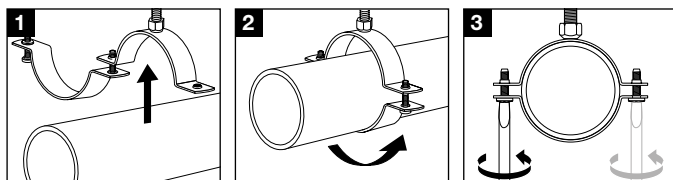


Anwendungen

- Schwere Rohrleitungen bis 224 mm

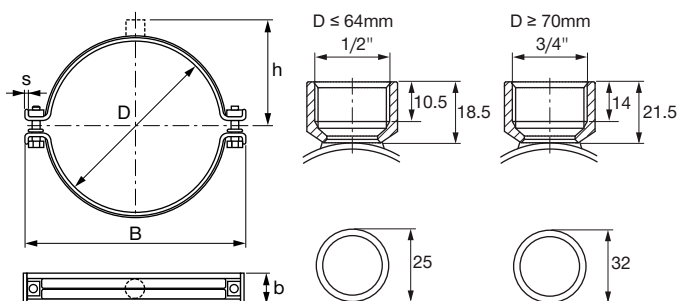
Vorteile

- Gegen Verlust gesicherte M8-Schrauben mit Kombi-Kreuzschlitz
- Massive, aufgeschweisste Mutter für Verschlusschraube ab Durchmesser 2 1/2"
- Schellenband mit Sicke zur Versteifung



Technische Daten

Werkstoffzusammensetzung	S235JRG - DIN EN 10025
Oberflächenbehandlung	Galvanisch verzinkt
Technische Bewertung/ Zulassung	Brandschutzprüfung IBMB 2101-348-18



Bestellbezeichnung	Spannbereich - D	Nominale Rohrgröße (Zoll)	Breite - B	Abstand Rohrmittle bis Oberkante - h	Klemmschraube	Gewicht	Verfügbar in	Verpackt zu	Artikelnummer
MP-M 3/8" DL	15-19 mm	3/8"	64 mm	29 mm	M8	117 g	CH	25 Stk	53181
MP-M 1/2" DL	20-25 mm	1/2"	69 mm	32 mm	M8	123 g	A, CH	25 Stk	53185
MP-M 3/4" DL	25-30 mm	3/4"	75 mm	34 mm	M8	134 g	A, CH	25 Stk	53190
MP-M 1" DL	32-38 mm	1"	83 mm	38 mm	M8	137 g	A, CH	25 Stk	53215
MP-M 1 1/4" DL	40-45 mm	1 1/4"	92 mm	41 mm	M8	147 g	A, CH	25 Stk	53216
MP-M 1 1/2" DL	48-54 mm	1 1/2"	101 mm	46 mm	M8	160 g	A, CH	25 Stk	53217
MP-M 2" DL	57-64 mm	2"	111 mm	51 mm	M8	174 g	A, CH	10 Stk	53218
MP-M 2 1/2" EL	70-77 mm	2 1/2"	130 mm	59 mm	M8	207 g	A, CH	10 Stk	20913
MP-M 3" EL	82-90 mm	3"	144 mm	65 mm	M8	224 g	A, CH	10 Stk	53220
MP-M 101.6 EL	97-103 mm		163 mm	75 mm	M8	320 g	A, CH	5 Stk	53221
MP-M 4" EL	108-114 mm	4"	174 mm	81 mm	M8	346 g	A, CH	5 Stk	53223
MP-M 125 EL	122-127 mm		187 mm	88 mm	M8	376 g	CH	5 Stk	20920
MP-M 127 EL	125-133 mm		191 mm	90 mm	M8	415 g	A	10 Stk	53224
MP-M 133 EL	132-137 mm		198 mm	92 mm	M8	423 g	A, CH	10 Stk	20922
MP-M 5" EL	137-142 mm	5"	203 mm	95 mm	M8	431 g	A, CH	10 Stk	53225
MP-M 152.4 EL	150-156 mm		207 mm	102 mm	M8	454 g	A, CH	10 Stk	20925
MP-M 159 EL	156-162 mm		223 mm	106 mm	M8	478 g	A, CH	10 Stk	53226
MP-M 6" EL	162-168 mm	6"	229 mm	109 mm	M8	490 g	A, CH	10 Stk	53228
MP-M 177.8 EL	175-180 mm		235 mm	115 mm	M8	590 g	A, CH	10 Stk	20930
MP-M 193.7 EL	190-200 mm		263 mm	125 mm	M8	623 g	A, CH	10 Stk	53229
MP-M 212 EL	210-219 mm		283 mm	134 mm	M8	673 g	A, CH	10 Stk	20933
MP-M 219.1 EL	217-224 mm		288 mm	137 mm	M8	684 g	A, CH	10 Stk	53230

Spannbereich - D	Querschnitt Breite und Stärke (b x s)	Anschlussgewinde	Klemmschraube	Drehmoment	Maximallast - F	Max. Belastung im Brandfall F			
						30 min	60 min	90 min	120 min
15-64 mm	24 x 2 mm	1/2"	M8	3 Nm	2000 N	1500 N	700 N	400 N	300 N
70-90 mm	24 x 2 mm	3/4"	M8	3 Nm	2000 N	1500 N	700 N	400 N	300 N
97-168 mm	30 x 2.5 mm	3/4"	M8	3 Nm	3000 N	2250 N	1200 N	800 N	700 N
175-224 mm	30 x 3 mm	3/4"	M8	3 Nm	5000 N	3000 N	1400 N	1000 N	900 N

Die maximal empfohlene Last wird unter Anwendung statistischer Methoden nach Eurocode (EN 1990) ermittelt, basierend auf der Bruchlast und einer maximalen Verformung von 1,5 mm oder 2 % des maximal spannenden Rohrdurchmessers

Massivrohrschelle (metrisch) MP-MXI

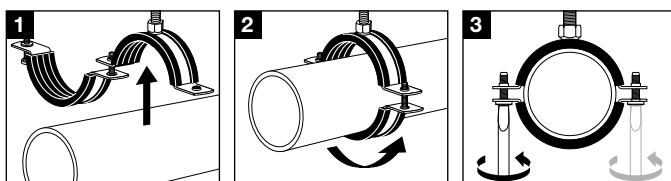


Anwendungen

- Schwere Rohrleitungen bis 508 mm
- Heizungs-, Sanitärleitungen
- Prozess- und Steuerleitungen

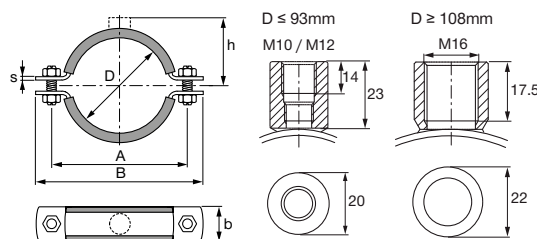
Vorteile

- Solide Anschlussmuffe, rundherum geschweisst
- Starke Spanschrauben für hohe Belastungen
- Rutschesicheres, vormontiertes Schienendämmprofil



Technische Daten

Werkstoffzusammensetzung	DD11 – DIN EN 10111
Oberflächenbehandlung	Galvanisch verzinkt
Dämmmaterialhärte	50° ± 5° Shore A
Geräuschminderung	16 dB (A)
Dämmmaterial	EPDM Gummi
Technische Bewertung/ Zulassung	Schallschutzgeprüft, Feuerwiderstandsprüfung IBMB 2101-255-18, Baustoffklasse B2, GL anerkannt (19375-11HH)



Bestellbezeichnung	Spannbereich – D	Nominale Rohrgröße (Zoll)	Breite – B	Querschnitt Breite und Stärke (b x s)	Abstand Rohrmitte bis Oberkante – h	Maximallast – F	Abstand zwischen Bohrlöchern – A	Gewicht	Verfügbar in	Verpackt zu	Artikelnummer
MP-MXI 2" M10/M12	60–65 mm	2 "	142 mm	30 x 3 mm	64 mm	2400 N	110 mm	399 g	A, CH, D	25 Stk	372226
MP-MXI 2 1/2" M10/M12	73–78 mm	2-1/2 "	156 mm	30 x 3 mm	71 mm	2400 N	124 mm	425 g	A, CH, D	25 Stk	372227
MP-MXI 3" M10/M12	88–93 mm	3 "	172 mm	30 x 3 mm	78 mm	2400 N	140 mm	464 g	A, CH, D	25 Stk	372228
MP-MXI 4" M16	108–116 mm	4 "	210 mm	40 x 4 mm	90 mm	3100 N	172 mm	916 g	A, CH, D	25 Stk	372229
MP-MXI 125 M16	122–126 mm		221 mm	40 x 4 mm	95 mm	3100 N	183 mm	970 g	A, CH, D	25 Stk	372230
MP-MXI 133 M16	132–138 mm		231 mm	40 x 4 mm	100 mm	3100 N	193 mm	1037 g	A, CH, D	10 Stk	372231
MP-MXI 5" M16	139–144 mm	5 "	238 mm	40 x 4 mm	104 mm	3100 N	200 mm	1057 g	A, CH, D	10 Stk	372232
MP-MXI 159 M16	159–166 mm		261 mm	40 x 4 mm	115 mm	3100 N	223 mm	1176 g	A, CH, D	10 Stk	372233
MP-MXI 6" M16	163–170 mm	6 "	265 mm	40 x 4 mm	117 mm	7500 N	234 mm	1331 g	A, CH, D	10 Stk	372234
MP-MXI 177.8 M16	177–182 mm		284 mm	40 x 4 mm	123 mm	7500 N	246 mm	1369 g	A, CH, D	10 Stk	372235
MP-MXI 193.7 M16	192–200 mm		303 mm	40 x 4 mm	132 mm	7500 N	264 mm	1469 g	A, CH, D	10 Stk	372236
MP-MXI 210 M16	210–218 mm		321 mm	40 x 4 mm	141 mm	7500 N	283 mm	1549 g	A, CH, D	10 Stk	372237
MP-MXI 219 M16	219–228 mm		330 mm	40 x 4 mm	146 mm	7500 N	292 mm	1674 g	A, CH, D	10 Stk	372238
MP-MXI 244.5 M16	244–253 mm		355 mm	40 x 4 mm	158 mm	7500 N	317 mm	1698 g	A, CH, D	10 Stk	372239
MP-MXI 267/274 M16	267–274 mm		375 mm	40 x 4 mm	167 mm	7500 N	334 mm	1805 g	A, CH, D	10 Stk	372240
MP-MXI 275 M16	275–282 mm		384 mm	40 x 4 mm	173 mm	7500 N	346 mm	1855 g	A, CH, D	10 Stk	372241
MP-MXI 324 M16	315–324 mm		441 mm	50 x 5 mm	190 mm	11000 N	391 mm	2970 g	A, CH, D	1 Stk	372242
MP-MXI 326 M16	325–330 mm		445 mm	50 x 5 mm	192 mm	11000 N	394 mm	3055 g	A, CH, D	1 Stk	372243
MP-MXI 355 M16	348–356 mm		471 mm	50 x 5 mm	205 mm	11000 N	421 mm	3320 g	A, CH, D	1 Stk	372244
MP-MXI 368 M16	364–372 mm		488 mm	50 x 5 mm	213 mm	11000 N	437 mm	3364 g	A, CH, D	1 Stk	372245
MP-MXI 406 M16	400–409 mm		525 mm	50 x 5 mm	232 mm	11000 N	474 mm	3610 g	A, CH, D	1 Stk	372246
MP-MXI 457 M16	454–462 mm		586 mm	70 x 6 mm	259 mm	17000 N	530 mm	6410 g	A, CH, D	1 Stk	372247
MP-MXI 508 M16	500–508 mm		632 mm	70 x 6 mm	282 mm	17000 N	577 mm	6930 g	A, CH, D	1 Stk	372248 ¹⁾

¹⁾ Keine Lagerware. Bitte kontaktieren sie uns für Angaben zur Lieferzeit.

Spannbereich – D	Querschnitt Breite und Stärke (b x s)	Anschlussgewinde	Klemmschraube	Drehmoment	Maximallast – F	Max. Belastung im Brandfall F			
						30 min	60 min	90 min	120 min
60–93 mm	30 x 3 mm	M10, M12	M12	10 Nm	2400 N	1700 N	1100 N	850 N	700 N
108–166 mm	40 x 4 mm	M16	M12	10 Nm	3100 N	1700 N	1100 N	850 N	700 N
163–170 mm	40 x 4 mm	M16	M12	20 Nm	7500 N	3000 N	2000 N	1600 N	1350 N
177–282 mm	40 x 4 mm	M16	M16	20 Nm	7500 N	3000 N	2000 N	1600 N	1350 N
315–409 mm	50 x 5 mm	M16	M16	20 Nm	11000 N	3000 N	2000 N	1600 N	1350 N
454–508 mm	70 x 6 mm	M16	M16	20 Nm	17000 N	3000 N	2000 N	1600 N	1350 N

Die maximal empfohlene Last wird unter Anwendung statistischer Methoden nach Eurocode (EN 1990) ermittelt, basierend auf der Bruchlast und einer maximalen Verformung von 1,5 mm oder 2 % des maximal spannenden Rohrdurchmessers

Massivrohrschelle (Zoll) MP-MXI

4

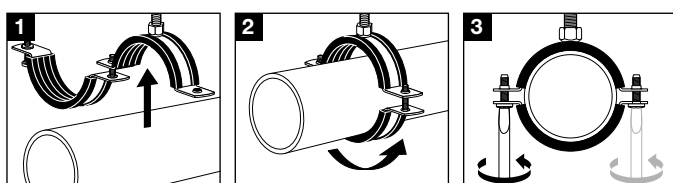


Anwendungen

- Schwere Rohrleitungen bis 508 mm
- Heizungs-, Sanitärleitungen
- Prozess- und Steuerleitungen

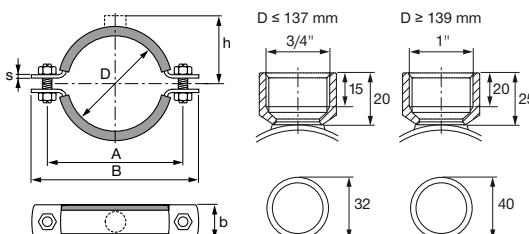
Vorteile

- Solide Anschlussmuffe, rundherum geschweisst
- Starke Spannschrauben für hohe Belastungen
- Rutschesicheres, vormontiertes Schienendämmprofil



Technische Daten

Werkstoffzusammensetzung	DD11 – DIN EN 10111
Oberflächenbehandlung	Galvanisch verzinkt
Dämmmaterialhärte	50° ± 5° Shore A
Geräuschminderung	16 dB (A)
Dämmmaterial	EPDM Gummi
Technische Bewertung/ Zulassung	Schallschutzgeprüft, Feuerwiderstandsprüfung IBMB 2101-255-18, Baustoffklasse B2



Bestellbezeichnung	Spannbereich – D	Nominale Rohrgröße (Zoll)	Breite – B	Querschnitt Breite und Stärke (b x s)	Abstand Rohrmitte bis Oberkante – h	Maximallast – F	Abstand zwischen Bohrlöchern – A	Gewicht	Verfügbar in	Verpackt zu	Artikelnummer
MP-MXI 2" 3/4"	60–65 mm	2 "	142 mm	30 x 3 mm	64 mm	2400 N	110 mm	399 g	A, CH, D	25 Stk	372249 ¹⁾
MP-MXI 2 1/2" 3/4"	73–78 mm	2-1/2 "	156 mm	30 x 3 mm	71 mm	2400 N	124 mm	427 g	A, CH, D	25 Stk	372250
MP-MXI 3" 3/4"	88–93 mm	3 "	172 mm	30 x 3 mm	78 mm	2400 N	140 mm	469 g	A, CH, D	25 Stk	372251
MP-MXI 4" 3/4"	108–116 mm	4 "	210 mm	40 x 4 mm	90 mm	3100 N	172 mm	929 g	A, CH, D	25 Stk	372252
MP-MXI 125 3/4"	122–126 mm		221 mm	40 x 4 mm	95 mm	3100 N	183 mm	986 g	A, CH, D	25 Stk	372253 ¹⁾
MP-MXI 133 3/4"	131–137 mm		231 mm	40 x 4 mm	100 mm	3100 N	193 mm	1040 g	A, CH, D	10 Stk	372254 ¹⁾
MP-MXI 5" 1"	139–144 mm	5 "	238 mm	40 x 4 mm	104 mm	3100 N	200 mm	1114 g	A, CH, D	10 Stk	372255
MP-MXI 159 1"	159–166 mm		261 mm	40 x 4 mm	115 mm	3100 N	223 mm	1228 g	A, CH, D	10 Stk	372256
MP-MXI 6" 1"	163–170 mm	6 "	265 mm	40 x 4 mm	117 mm	7500 N	234 mm	1236 g	A, CH, D	10 Stk	372257
MP-MXI 177.8 1"	177–182 mm		284 mm	40 x 4 mm	123 mm	7500 N	246 mm	1420 g	A, CH, D	10 Stk	372258
MP-MXI 193.7 1"	192–200 mm		303 mm	40 x 4 mm	132 mm	7500 N	264 mm	1526 g	A, CH, D	10 Stk	372259
MP-MXI 210 1"	210–218 mm		321 mm	40 x 4 mm	141 mm	7500 N	283 mm	1613 g	A, CH, D	10 Stk	372260 ¹⁾
MP-MXI 219 1"	219–228 mm		330 mm	40 x 4 mm	146 mm	7500 N	292 mm	1685 g	A, CH, D	10 Stk	372261
MP-MXI 244.5 1"	244–253 mm		355 mm	40 x 4 mm	158 mm	7500 N	317 mm	1758 g	A, CH, D	10 Stk	372262
MP-MXI 267/274 1"	267–274 mm		375 mm	40 x 4 mm	167 mm	7500 N	334 mm	1862 g	A, CH, D	10 Stk	372263
MP-MXI 275 1"	275–282 mm		384 mm	40 x 4 mm	173 mm	7500 N	346 mm	1910 g	A, CH, D	10 Stk	372264
MP-MXI 324 1"	315–324 mm		441 mm	50 x 5 mm	190 mm	11000 N	391 mm	3080 g	A, CH, D	1 Stk	372265
MP-MXI 326 1"	325–330 mm		445 mm	50 x 5 mm	192 mm	11000 N	394 mm	3070 g	A, CH, D	1 Stk	372266 ¹⁾
MP-MXI 355 1"	348–356 mm		471 mm	50 x 5 mm	205 mm	11000 N	421 mm	3331 g	A, CH, D	1 Stk	372267
MP-MXI 368 1"	364–372 mm		488 mm	50 x 5 mm	213 mm	11000 N	437 mm	3525 g	A, CH, D	1 Stk	372268 ¹⁾
MP-MXI 406 1"	400–409 mm		525 mm	50 x 5 mm	232 mm	11000 N	474 mm	3809 g	A, CH, D	1 Stk	372269
MP-MXI 457 1"	454–462 mm		586 mm	70 x 6 mm	259 mm	17000 N	530 mm	6818 g	A, CH, D	1 Stk	372270 ¹⁾
MP-MXI 508 1"	500–508 mm		632 mm	70 x 6 mm	282 mm	17000 N	577 mm	6900 g	A, CH, D	1 Stk	372271 ¹⁾

¹⁾ Keine Lagerware. Bitte kontaktieren sie uns für Angaben zur Lieferzeit.

Spannbereich – D	Querschnitt Breite und Stärke (b x s)	Anschlussgewinde	Klemmschraube	Drehmoment	Maximallast – F	Max. Belastung im Brandfall F			
						30 min	60 min	90 min	120 min
60–93 mm	30 x 3 mm	3/4"	M10	5 Nm	2400 N	1700 N	1100 N	850 N	700 N
108–137 mm	40 x 4 mm	3/4"	M12	10 Nm	3100 N	1700 N	1100 N	850 N	700 N
139–166 mm	40 x 4 mm	1"	M12	10 Nm	3100 N	1700 N	1100 N	850 N	700 N
163–282 mm	40 x 4 mm	1"	M16	20 Nm	7500 N	3000 N	2000 N	1600 N	1350 N
315–409 mm	50 x 5 mm	1"	M16	20 Nm	11000 N	3000 N	2000 N	1600 N	1350 N
454–508 mm	70 x 6 mm	1"	M16	20 Nm	17000 N	3000 N	2000 N	1600 N	1350 N

Die maximal empfohlene Last wird unter Anwendung statistischer Methoden nach Eurocode (EN 1990) ermittelt, basierend auf der Bruchlast und einer maximalen Verformung von 1,5 mm oder 2 % des maximal spannenden Rohrdurchmessers

Massivrohrschelle (metrisch) MP-MX

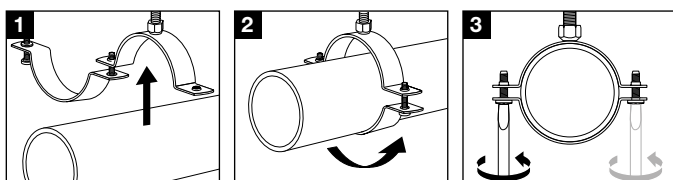


Anwendungen

- Industrierohrschelle
- Prozess- und Steuerungsleitungen
- Schwere Rohrtrassen

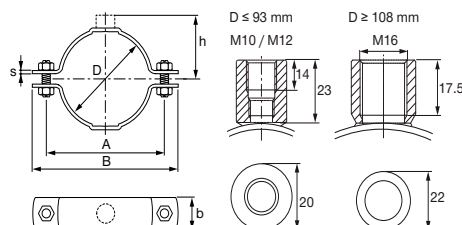
Vorteile

- Solide Anschlussmuffe, rundherum geschweisst
- Starke Spanschrauben für hohe Belastungen
- Geeignet für die Installation von Rohrleitungen mit dynamischen Belastungen in Verbindung mit schwingungsreduzierenden Elementen



Technische Daten

Werkstoffzusammensetzung	DD11 – DIN EN 10111
Oberflächenbehandlung	Galvanisch verzinkt
Technische Bewertung/ Zulassung	Feuerwiderstandsprüfung IBMB 2101-255-18 FM approved (122-170 mm)



Bestellbezeichnung	Spannbereich – D	Nominale Rohrgröße (Zoll)	Breite – B	Querschnitt Breite und Stärke (b x s)	Abstand Rohrmitte bis Oberkante – h	Maximallast – F	Abstand zwischen Bohrlochern – A	Gewicht	Verfügbar in	Verpackt zu	Artikelnummer
MP-MX 2" M10/M12	60–65 mm	2 "	132 mm	30 x 3 mm	60 mm	4000 N	102 mm	342 g	A, CH, D	25 Stk	372272
MP-MX 2 1/2" M10/M12	73–78 mm	2-1/2 "	146 mm	30 x 3 mm	67 mm	4000 N	116 mm	372 g	A, CH, D	25 Stk	372273
MP-MX 3" M10/M12	88–93 mm	3 "	161 mm	30 x 3 mm	74 mm	4000 N	131 mm	580 g	A, CH, D	25 Stk	372274
MP-MX 4" M16	108–116 mm	4 "	198 mm	40 x 4 mm	84 mm	10000 N	160 mm	766 g	A, CH, D	1 Stk	372275
MP-MX 125 M16	122–128 mm		210 mm	40 x 4 mm	89 mm	10000 N	172 mm	793 g	A, CH, D	25 Stk	372276
MP-MX 133 M16	132–138 mm		221 mm	40 x 4 mm	94 mm	10000 N	183 mm	917 g	A, CH, D	10 Stk	372277
MP-MX 5" M16	139–144 mm	5 "	226 mm	40 x 4 mm	98 mm	10000 N	188 mm	895 g	A, CH, D	10 Stk	372278
MP-MX 159 M16	159–166 mm		249 mm	40 x 4 mm	109 mm	10000 N	210 mm	895 g	A, CH, D	10 Stk	372279
MP-MX 6" M16	163–170 mm	6 "	253 mm	40 x 4 mm	111 mm	11000 N	215 mm	993 g	A, CH, D	10 Stk	372280
MP-MX 177.8 M16	177–182 mm		272 mm	40 x 4 mm	117 mm	11000 N	234 mm	1143 g	A, CH, D	10 Stk	372281
MP-MX 193.7 M16	192–200 mm		290 mm	40 x 4 mm	126 mm	11000 N	252 mm	1216 g	A, CH, D	10 Stk	372282
MP-MX 210 M16	210–218 mm		309 mm	40 x 4 mm	135 mm	11000 N	271 mm	1303 g	A, CH, D	10 Stk	372283
MP-MX 219 M16	219–228 mm		318 mm	40 x 4 mm	140 mm	11000 N	280 mm	1310 g	A, CH, D	10 Stk	372284
MP-MX 244.5 M16	244–253 mm		343 mm	40 x 4 mm	152 mm	11000 N	305 mm	1406 g	A, CH, D	10 Stk	372285
MP-MX 267/274 M16	267–274 mm		363 mm	40 x 4 mm	162 mm	11000 N	325 mm	1509 g	A, CH, D	10 Stk	372286
MP-MX 275 M16	275–282 mm		372 mm	40 x 4 mm	167 mm	11000 N	334 mm	1558 g	A, CH, D	10 Stk	372287
MP-MX 324 M16	315–324 mm		429 mm	50 x 5 mm	184 mm	13000 N	378 mm	2552 g	A, CH, D	1 Stk	372288
MP-MX 326 M16	325–330 mm		433 mm	50 x 5 mm	186 mm	13000 N	382 mm	2550 g	A, CH, D	1 Stk	372289 ¹⁾
MP-MX 355 M16	348–356 mm		460 mm	50 x 5 mm	199 mm	13000 N	408 mm	2740 g	A, CH, D	1 Stk	372290
MP-MX 368 M16	364–372 mm		476 mm	50 x 5 mm	207 mm	13000 N	425 mm	2850 g	A, CH, D	1 Stk	372291 ¹⁾
MP-MX 406 M16	400–409 mm		514 mm	50 x 5 mm	226 mm	13000 N	462 mm	3080 g	A, CH, D	1 Stk	372292 ¹⁾
MP-MX 457 M16	454–462 mm		574 mm	70 x 6 mm	253 mm	19000 N	519 mm	5660 g	A, CH, D	1 Stk	372293 ¹⁾
MP-MX 508 M16	500–508 mm		620 mm	70 x 6 mm	276 mm	19000 N	565 mm	6040 g	A, CH, D	1 Stk	372294 ¹⁾

¹⁾ Keine Lagerware. Bitte kontaktieren sie uns für Angaben zur Lieferzeit.

Spannbereich – D	Querschnitt Breite und Stärke (b x s)	Anschlussgewinde	Klemmschraube	Drehmoment	Maximallast – F	Max. Belastung im Brandfall F			
						30 min	60 min	90 min	120 min
60–93 mm	30 x 3 mm	M10, M12	M12	10 Nm	4000 N	1700 N	1100 N	850 N	700 N
108–166 mm	40 x 4 mm	M16	M12	10 Nm	10000 N	1700 N	1100 N	850 N	700 N
163–170 mm	40 x 4 mm	M16	M12	10 Nm	11000 N	3000 N	2000 N	1600 N	1350 N
177–282 mm	40 x 4 mm	M16	M16	20 Nm	11000 N	3000 N	2000 N	1600 N	1350 N
315–409 mm	50 x 5 mm	M16	M16	20 Nm	13000 N	3000 N	2000 N	1600 N	1350 N
454–508 mm	70 x 6 mm	M16	M16	20 Nm	19000 N	3000 N	2000 N	1600 N	1350 N
139–144 mm	40 x 4 mm	M16	M12	10 Nm	10000 N	1700 N	1100 N	850 N	700 N

Die maximal empfohlene Last wird unter Anwendung statistischer Methoden nach Eurocode (EN 1990) ermittelt, basierend auf der Bruchlast und einer maximalen Verformung von 1,5 mm oder 2 % des maximal spannenden Rohrdurchmessers

Massivrohrschelle (Zoll) MP-MX

4

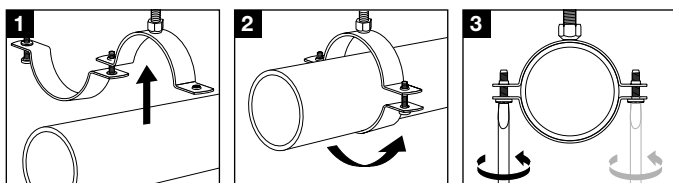


Anwendungen

- Schwere Rohrleitungen bis 508 mm
- Prozess- und Steuerleitungen
- Schwere Rohrtrassen

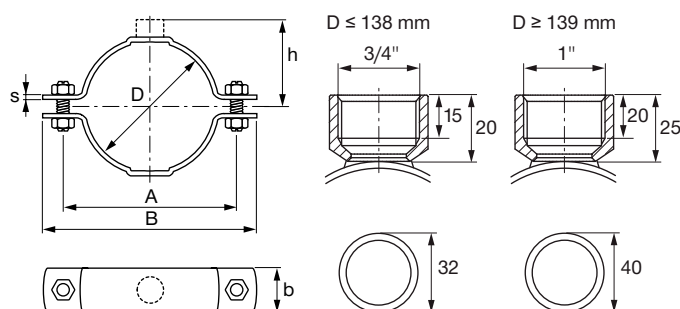
Vorteile

- Solide Anschlussmuffe, rundherum geschweisst
- Starke Spannschrauben für hohe Belastungen
- Geeignet für die Installation von Rohrleitungen mit dynamischen Belastungen in Verbindung mit schwingungsreduzierenden Elementen



Technische Daten

Werkstoffzusammensetzung	DD11 – DIN EN 10111
Oberflächenbehandlung	Galvanisch verzinkt
Technische Bewertung/ Zulassung	Feuerwiderstandsprüfung IBMB 2101-255-18



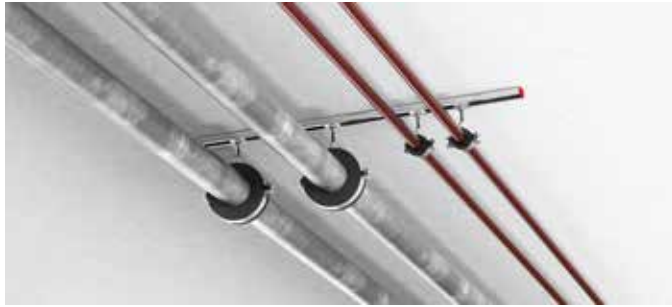
Bestellbezeichnung	Spannbereich – D	Nominale Rohrgröße (Zoll)	Breite – B	Querschnitt Breite und Stärke (b x s)	Abstand Rohrmitte bis Oberkante – h	Maximallast – F	Abstand zwischen Bohrlöchern – A	Gewicht	Verfügbar in	Verpackt zu	Artikelnummer
MP-MX 2" 3/4"	60–65 mm	2 "	132 mm	30 x 3 mm	60 mm	4000 N	102 mm	345 g	A, CH, D	25 Stk	372295 ¹⁾
MP-MX 2 1/2" 3/4"	73–78 mm	2-1/2 "	146 mm	30 x 3 mm	67 mm	4000 N	116 mm	372 g	A, CH, D	25 Stk	372296 ¹⁾
MP-MX 3" 3/4"	88–93 mm	3 "	161 mm	30 x 3 mm	74 mm	4000 N	131 mm	405 g	A, CH, D	25 Stk	372297 ¹⁾
MP-MX 4" 3/4"	108–116 mm	4 "	198 mm	40 x 4 mm	84 mm	10000 N	160 mm	754 g	A, CH, D	25 Stk	372298 ¹⁾
MP-MX 125 3/4"	122–128 mm		210 mm	40 x 4 mm	89 mm	10000 N	172 mm	808 g	A, CH, D	25 Stk	372299 ¹⁾
MP-MX 133 3/4"	132–138 mm		221 mm	40 x 4 mm	94 mm	10000 N	183 mm	887 g	A, CH, D	10 Stk	372300 ¹⁾
MP-MX 5" 1"	139–144 mm	5 "	226 mm	40 x 4 mm	98 mm	10000 N	188 mm	939 g	A, CH, D	10 Stk	372301 ¹⁾
MP-MX 159 1"	159–166 mm		249 mm	40 x 4 mm	109 mm	10000 N	210 mm	1032 g	A, CH, D	10 Stk	372302 ¹⁾
MP-MX 6" 1"	163–170 mm	6 "	253 mm	40 x 4 mm	111 mm	10000 N	215 mm	1104 g	A, CH, D	10 Stk	372303 ¹⁾
MP-MX 177.8 1"	177–182 mm		272 mm	40 x 4 mm	117 mm	11000 N	234 mm	1199 g	A, CH, D	10 Stk	372304 ¹⁾
MP-MX 193.7 1"	192–200 mm		290 mm	40 x 4 mm	126 mm	11000 N	252 mm	1264 g	A, CH, D	10 Stk	372305 ¹⁾
MP-MX 210 1"	210–218 mm		309 mm	40 x 4 mm	135 mm	11000 N	271 mm	1350 g	A, CH, D	10 Stk	372306 ¹⁾
MP-MX 219 1"	219–228 mm		318 mm	40 x 4 mm	140 mm	11000 N	280 mm	1394 g	A, CH, D	10 Stk	372307 ¹⁾
MP-MX 244.5 1"	244–253 mm		343 mm	40 x 4 mm	152 mm	11000 N	305 mm	1480 g	A, CH, D	10 Stk	372308 ¹⁾
MP-MX 267/274 1"	267–274 mm		363 mm	40 x 4 mm	162 mm	11000 N	325 mm	1521 g	A, CH, D	10 Stk	372309 ¹⁾
MP-MX 275 1"	274–282 mm		372 mm	40 x 4 mm	167 mm	11000 N	334 mm	1584 g	A, CH, D	10 Stk	372310 ¹⁾
MP-MX 324 1"	315–324 mm		429 mm	50 x 5 mm	184 mm	13000 N	378 mm	2610 g	A, CH, D	1 Stk	372311 ¹⁾
MP-MX 326 1"	325–330 mm		433 mm	50 x 5 mm	186 mm	13000 N	382 mm	2600 g	A, CH, D	1 Stk	372312 ¹⁾
MP-MX 355 1"	348–356 mm		460 mm	50 x 5 mm	199 mm	13000 N	408 mm	2780 g	A, CH, D	1 Stk	372313 ¹⁾
MP-MX 406 1"	400–409 mm		514 mm	50 x 5 mm	226 mm	13000 N	462 mm	3149 g	A, CH, D	1 Stk	372315 ¹⁾
MP-MX 457 1"	454–462 mm		574 mm	70 x 6 mm	253 mm	19000 N	519 mm	5691 g	A, CH, D	1 Stk	372316 ¹⁾
MP-MX 508 1"	500–508 mm		620 mm	70 x 6 mm	276 mm	19000 N	565 mm	6056 g	A, CH, D	1 Stk	372317 ¹⁾

¹⁾ Keine Lagerware. Bitte kontaktieren sie uns für Angaben zur Lieferzeit.

Spannbereich – D	Querschnitt Breite und Stärke (b x s)	Anschlussgewinde	Klemmschraube	Drehmoment	Maximallast – F	Max. Belastung im Brandfall F			
						30 min	60 min	90 min	120 min
60–93 mm	30 x 3 mm	3/4"	M10	5 Nm	4000 N	1700 N	1100 N	850 N	700 N
108–138 mm	40 x 4 mm	3/4"	M12	10 Nm	10000 N	1700 N	1100 N	850 N	700 N
139–170 mm	40 x 4 mm	1"	M12	10 Nm	10000 N	1700 N	1100 N	850 N	700 N
177–282 mm	40 x 4 mm	1"	M16	20 Nm	11000 N	3000 N	2000 N	1600 N	1350 N
315–409 mm	50 x 5 mm	1"	M16	20 Nm	13000 N	3000 N	2000 N	1600 N	1350 N
454–508 mm	70 x 6 mm	1"	M16	20 Nm	19000 N	3000 N	2000 N	1600 N	1350 N

Die maximal empfohlene Last wird unter Anwendung statistischer Methoden nach Eurocode (EN 1990) ermittelt, basierend auf der Bruchlast und einer maximalen Verformung von 1,5 mm oder 2 % des maximal spannenden Rohrdurchmessers

MRP-C 13 Kälterohrschelle mit Schnellverschluss



Anwendungen

- Befestigung von Kaltwasserrohren und Kälteleitungen bis 168 mm Durchmesser
- Montage von Rohren in Kühl- und Klimaanlageanwendungen mit Rohren aus verschiedenen Materialien
- Empfohlen für den Einsatz im trockenen Innenbereich

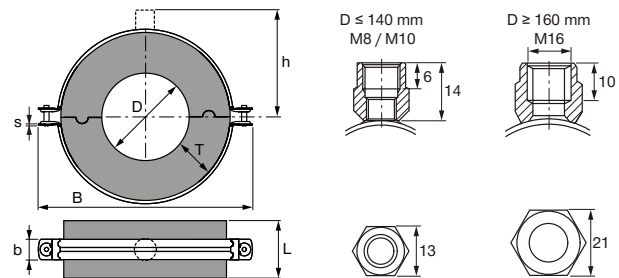
Vorteile

- Auf eine Dämmschichtstärke von 13 mm abgestimmt, mit Dämmstoff (Elastomerkauschuk) zwischen Fuge und Rohr
- 360°-Montage – Belastbarkeit unabhängig von der Drehposition des Isolierkerns in der Rohrschelle
- Klebefolie selbst mit Handschuhen einfach entfernbar
- Wärmedämmung verhindert Kondensation an der Oberfläche und die integrierte Dampfsperre verhindert thermische Kurzschlüsse
- Ausgleichselement verhindert Knicken und Anheben der äusseren Folie beim Schliessen der Rohrschelle
- Alle Komponenten werden für eine schnelle und einfache Handhabung vor Ort in einem Paket geliefert

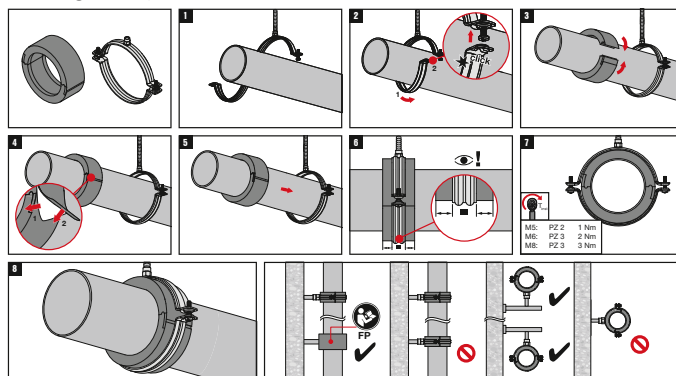
Technische Daten

Werkstoffzusammensetzung	Geschlossenzelliger Polyurethanschaum (PIR), flexibler Elastomerschaum, Aussenseite dampfabweisende PVC-Folie
Oberfläche	Beschichtet für Innenanwendungen – galvanisch verzinkt
Umgebungsbedingungen	Trockene Innenräume (C1) Innenräume mit vorübergehender Kondensation (C2)
Temperaturbeständigkeit	-40 °C bis 105 °C
Geräuschminderung	> 19 dB(A)
Thermische Leitfähigkeit (λ-Richtwert)	0,034 W/mK
Ungefähre Dichte	120 kg/m ³
Druckfestigkeit	1,2 N/mm ²
Diffusionswiderstand	μ ≥ 7000
Verriegelungstyp	Verriegelung mit 2 Schrauben
Prüfberichte/Zulassungen	Schallgeprüft nach DIN 4109 Baustoffklasse nach EN-13501-1: • Klasse E • bis zu BL-s1, d0 in Kombination mit der Leitungsisolation*

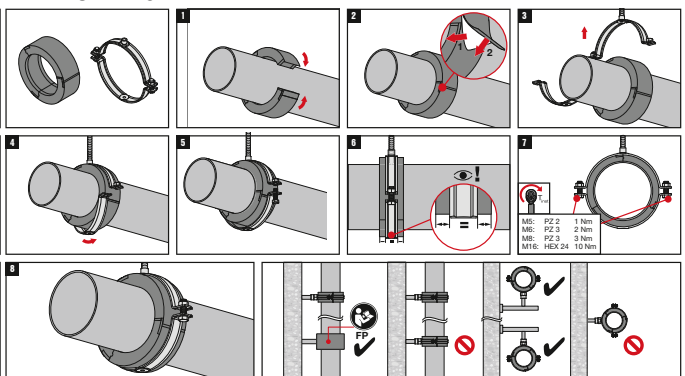
*bitte die entsprechenden Klassifizierungsberichte prüfen



MRP-C ≤ 114



MRP-C ≥ 125

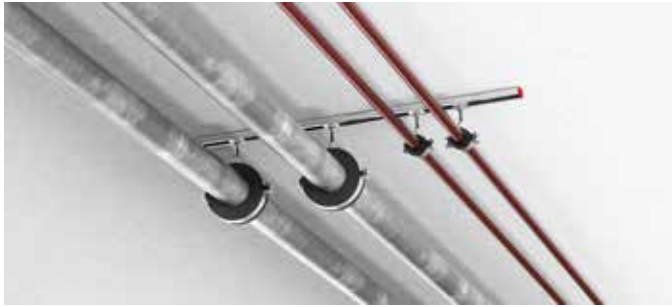


MRP-C 13 Kälterohrschelle mit Schnellverschluss

4

Bestellbezeichnung	Durchmesser - D	Nominale Rohrgröße (britisch)	Gewindeanschluss - M	Breite - B	Dämmungsquerschnitt (e x E)	Abstand Mitte bis Oberseite - h	Maximallast - F	Klemmschraube	Verfügbar in	Verpackt zu	Artikelnummer
MRP-C 13/10	10,2 mm		M8/M10	72 mm	45 x 13 mm	38 mm	40 N	M5	A, CH, D	50 Stk	2408031
MRP-C 13/12	12 mm		M8/M10	78 mm	45 x 13 mm	42 mm	40 N	M5	A, CH, D	50 Stk	2408032
MRP-C 13/14	13,5 mm		M8/M10	78 mm	45 x 13 mm	42 mm	40 N	M5	A, CH, D	50 Stk	2408033
MRP-C 13/15	15 mm		M8/M10	78 mm	45 x 13 mm	42 mm	50 N	M5	A, CH, D	50 Stk	2408034
MRP-C 13/16	15,8 mm		M8/M10	78 mm	45 x 13 mm	42 mm	50 N	M5	A, CH, D	50 Stk	2408035
MRP-C 13/17	17,2 mm	3/8 in	M8/M10	78 mm	45 x 13 mm	42 mm	50 N	M5	A, CH, D	50 Stk	2408036
MRP-C 13/18	18,2 mm		M8/M10	89 mm	45 x 13 mm	46 mm	50 N	M5	A, CH, D	50 Stk	2408037
MRP-C 13/20	20 mm		M8/M10	89 mm	45 x 13 mm	46 mm	75 N	M5	A, CH, D	50 Stk	2408038
MRP-C 13/21	21,3 mm	1/2 in	M8/M10	89 mm	45 x 13 mm	46 mm	75 N	M5	A, CH, D	50 Stk	2408039
MRP-C 13/22	22 mm		M8/M10	89 mm	45 x 13 mm	46 mm	75 N	M5	A, CH, D	50 Stk	2408130
MRP-C 13/25	25 mm		M8/M10	89 mm	45 x 13 mm	46 mm	75 N	M5	A, CH, D	50 Stk	2408131
MRP-C 13/26	26,9 mm	3/4 in	M8/M10	96 mm	45 x 13 mm	50 mm	75 N	M5	A, CH, D	50 Stk	2408132
MRP-C 13/28	28 mm		M8/M10	96 mm	45 x 13 mm	50 mm	75 N	M5	A, CH, D	50 Stk	2408133
MRP-C 13/32	32 mm		M8/M10	96 mm	45 x 13 mm	50 mm	135 N	M5	A, CH, D	50 Stk	2408134
MRP-C 13/33	33,7 mm	1 in	M8/M10	104 mm	45 x 13 mm	53 mm	135 N	M5	A, CH, D	20 Stk	2408135
MRP-C 13/35	35 mm		M8/M10	104 mm	50 x 13 mm	53 mm	135 N	M5	A, CH, D	20 Stk	2408136
MRP-C 13/40	40 mm		M8/M10	113 mm	50 x 13 mm	57 mm	180 N	M5	A, CH, D	20 Stk	2408137
MRP-C 13/42	42,4 mm	1-1/4 in	M8/M10	113 mm	50 x 13 mm	57 mm	180 N	M5	A, CH, D	20 Stk	2408138
MRP-C 13/48	48,3 mm	1-1/2 in	M8/M10	130 mm	50 x 13 mm	62 mm	220 N	M6	A, CH, D	20 Stk	2408139
MRP-C 13/50	50 mm		M8/M10	130 mm	50 x 13 mm	62 mm	220 N	M6	A, CH, D	20 Stk	2408140
MRP-C 13/54	54 mm		M8/M10	130 mm	50 x 13 mm	62 mm	220 N	M6	A, CH, D	20 Stk	2408141
MRP-C 13/57	57 mm		M8/M10	140 mm	50 x 13 mm	67 mm	250 N	M6	A, CH, D	20 Stk	2408142
MRP-C 13/60	60,3 mm	2 in	M8/M10	140 mm	50 x 13 mm	67 mm	350 N	M6	A, CH, D	20 Stk	2408143
MRP-C 13/63	63,5 mm		M8/M10	140 mm	50 x 13 mm	67 mm	350 N	M6	A, CH, D	20 Stk	2408144
MRP-C 13/64	64 mm		M8/M10	140 mm	50 x 13 mm	67 mm	350 N	M6	A, CH, D	20 Stk	2408145
MRP-C 13/66	66,7 mm		M8/M10	149 mm	50 x 13 mm	72 mm	350 N	M6	A, CH, D	20 Stk	2408146
MRP-C 13/75	75 mm		M8/M10	160 mm	55 x 13 mm	76 mm	500 N	M6	A, CH, D	20 Stk	2408147
MRP-C 13/76	76,1 mm	2-1/2 in	M8/M10	160 mm	55 x 13 mm	76 mm	500 N	M6	A, CH, D	20 Stk	2408148
MRP-C 13/88	88,9 mm	3 in	M8/M10	169 mm	55 x 13 mm	81 mm	650 N	M6	A, CH, D	10 Stk	2408149
MRP-C 13/90	90 mm		M8/M10	169 mm	55 x 13 mm	81 mm	650 N	M6	A, CH, D	10 Stk	2408150
MRP-C 13/108	108 mm		M8/M10	190 mm	55 x 13 mm	92 mm	700 N	M6	A, CH, D	10 Stk	2408151
MRP-C 13/110	110 mm		M8/M10	200 mm	60 x 13 mm	97 mm	700 N	M6	A, CH, D	10 Stk	2408152
MRP-C 13/114	114,3 mm	4 in	M8/M10	200 mm	60 x 13 mm	97 mm	1050 N	M6	A, CH, D	10 Stk	2408153
MRP-C 13/125	125 mm		M8/M10	210 mm	60 x 13 mm	102 mm	1100 N	M6	A, CH, D	10 Stk	2408154
MRP-C 13/133	133 mm		M8/M10	223 mm	60 x 13 mm	107 mm	1150 N	M6	A, CH, D	10 Stk	2408155
MRP-C 13/140	140 mm	5 in	M8/M10	232 mm	60 x 13 mm	111 mm	1150 N	M6	A, CH, D	10 Stk	2408156
MRP-C 13/160	159-160 mm		M 16	244 mm	60 x 13 mm	117 mm	1350 N	M8	A, CH, D	10 Stk	2408157
MRP-C 13/168	168,3 mm	6 in	M 16	254 mm	60 x 13 mm	122 mm	1350 N	M8	A, CH, D	6 Stk	2408158

MRP-C 19 Kälterohrschelle mit Schnellverschluss



Anwendungen

- Befestigung von Kaltwasserrohren und Kälteleitungen bis 219 mm Durchmesser
- Montage von Rohren in Kühl- und Klimaanlageanwendungen mit Rohren aus verschiedenen Materialien
- Empfohlen für den Einsatz im trockenen Innenbereich

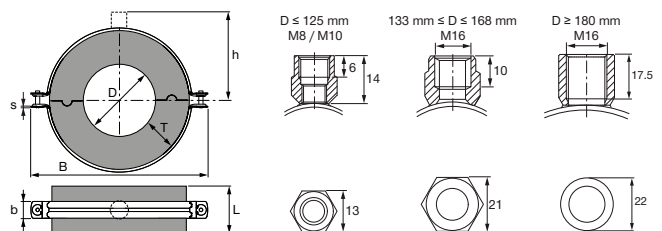
Vorteile

- Auf eine Dämmschichtstärke von 19 mm abgestimmt, mit Dämmstoff (Elastomerkautschuk) zwischen Fuge und Rohr
- 360°-Montage – Belastbarkeit unabhängig von der Drehposition des Isolierkerns in der Rohrschelle
- Klebefolie selbst mit Handschuhen einfach entfernbar
- Wärmedämmung verhindert Kondensation an der Oberfläche und die integrierte Dampfsperre verhindert thermische Kurzschlüsse
- Ausgleichselement verhindert Knicken und Anheben der äusseren Folie beim Schliessen der Rohrschelle
- Alle Komponenten werden für eine schnelle und einfache Handhabung vor Ort in einem Paket geliefert

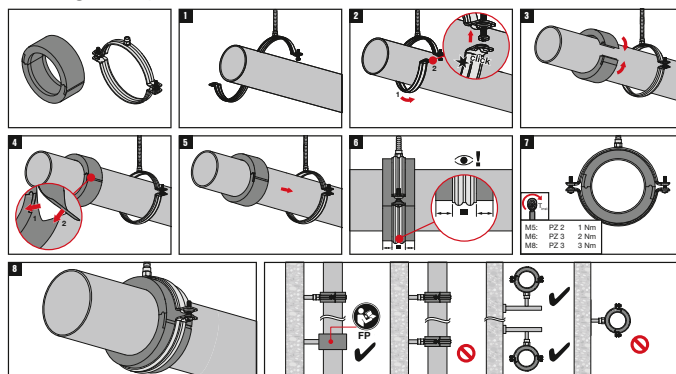
Technische Daten

Werkstoffzusammensetzung	Geschlossenzelliger Polyurethanschaum (PIR), flexibler Elastomerschaum, Aussenseite dampfabweisende PVC-Folie
Oberfläche	Beschichtet für Innenanwendungen – galvanisch verzinkt
Umgebungsbedingungen	Trockene Innenräume (C1) Innenräume mit vorübergehender Kondensation (C2)
Temperaturbeständigkeit	-40 °C bis 105 °C
Geräuschminderung	> 22 dB(A)
Thermische Leitfähigkeit (λ-Richtwert)	0,034 W/mK
Ungefähre Dichte	120 kg/m ³
Druckfestigkeit	1,2 N/mm ²
Diffusionswiderstand	μ ≥ 7000
Verriegelungstyp	Verriegelung mit 2 Schrauben
Prüfberichte/Zulassungen	Schallgeprüft nach DIN 4109 Baustoffklasse nach EN-13501-1: • Klasse E • bis zu BL-s1, d0 in Kombination mit der Leitungsisolation*

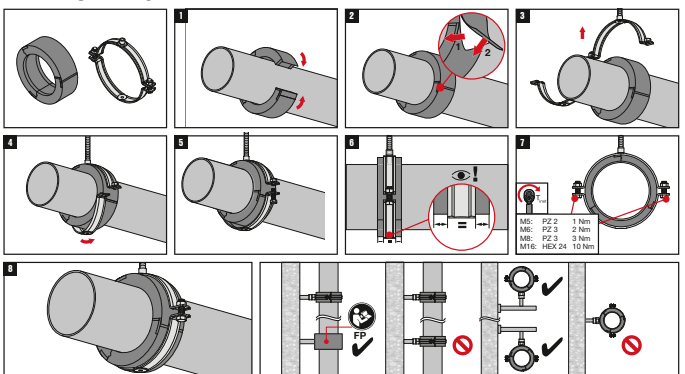
*bitte die entsprechenden Klassifizierungsberichte prüfen



MRP-C ≤ 114



MRP-C ≥ 125

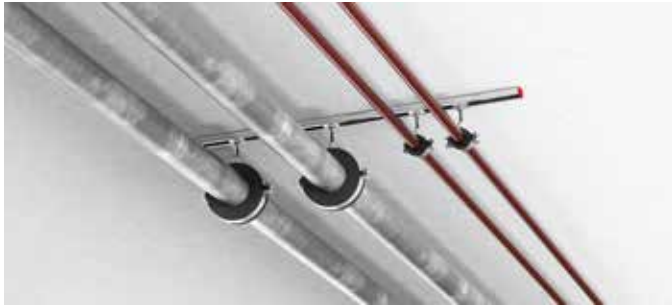


MRP-C 19 Kälterohrschelle mit Schnellverschluss

4

Bestellbezeichnung	Durchmesser – D	Nominale Rohrgrösse (britisch)	Gewindeanschluss – M	Breite – B	Dämmungsquerschnitt (e x E)	Abstand Mitte bis Oberseite – h	Maximallast – F	Klemmschraube	Verfügbar in	Verpackt zu	Artikelnummer
MRP-C 19/10	10,2 mm		M8/M10	89 mm	45 x 19 mm	46 mm	40 N	M5	A, CH, D	50 Stk	2408159
MRP-C 19/12	12 mm		M8/M10	89 mm	45 x 19 mm	46 mm	40 N	M5	A, CH, D	50 Stk	2408160
MRP-C 19/14	13,5 mm		M8/M10	96 mm	45 x 19 mm	50 mm	40 N	M5	A, CH, D	50 Stk	2408161
MRP-C 19/15	15 mm		M8/M10	96 mm	45 x 19 mm	50 mm	50 N	M5	A, CH, D	50 Stk	2408162
MRP-C 19/16	15,8 mm		M8/M10	96 mm	45 x 19 mm	50 mm	50 N	M5	A, CH, D	50 Stk	2408163
MRP-C 19/17	17,2 mm	3/8 in	M8/M10	96 mm	45 x 19 mm	50 mm	50 N	M5	A, CH, D	50 Stk	2408164
MRP-C 19/18	18,2 mm		M8/M10	96 mm	45 x 19 mm	50 mm	50 N	M5	A, CH, D	50 Stk	2408165
MRP-C 19/20	20 mm		M8/M10	104 mm	45 x 19 mm	53 mm	75 N	M5	A, CH, D	20 Stk	2408166
MRP-C 19/21	21,3 mm	1/2 in	M8/M10	104 mm	45 x 19 mm	53 mm	75 N	M5	A, CH, D	20 Stk	2408167
MRP-C 19/22	22 mm		M8/M10	104 mm	45 x 19 mm	53 mm	75 N	M5	A, CH, D	20 Stk	2408168
MRP-C 19/25	25 mm		M8/M10	104 mm	45 x 19 mm	53 mm	75 N	M5	A, CH, D	20 Stk	2408169
MRP-C 19/26	26,9 mm	3/4 in	M8/M10	104 mm	45 x 19 mm	53 mm	75 N	M5	A, CH, D	20 Stk	2408170
MRP-C 19/28	28 mm		M8/M10	104 mm	45 x 19 mm	53 mm	75 N	M5	A, CH, D	20 Stk	2408171
MRP-C 19/32	32 mm		M8/M10	113 mm	45 x 19 mm	57 mm	135 N	M5	A, CH, D	20 Stk	2408172
MRP-C 19/33	33,7 mm	1 in	M8/M10	113 mm	45 x 19 mm	57 mm	135 N	M5	A, CH, D	20 Stk	2408173
MRP-C 19/35	35 mm		M8/M10	130 mm	50 x 21 mm	62 mm	135 N	M6	A, CH, D	20 Stk	2408174
MRP-C 19/40	40 mm		M8/M10	130 mm	50 x 19 mm	62 mm	180 N	M6	A, CH, D	20 Stk	2408175
MRP-C 19/42	42,4 mm	1-1/4 in	M8/M10	130 mm	50 x 19 mm	62 mm	180 N	M6	A, CH, D	20 Stk	2408176
MRP-C 19/48	48,3 mm	1-1/2 in	M8/M10	140 mm	50 x 19 mm	67 mm	220 N	M6	A, CH, D	20 Stk	2408177
MRP-C 19/50	50 mm		M8/M10	140 mm	50 x 19 mm	67 mm	220 N	M6	A, CH, D	20 Stk	2408178
MRP-C 19/54	54 mm		M8/M10	149 mm	50 x 19,5 mm	72 mm	220 N	M6	A, CH, D	20 Stk	2408179
MRP-C 19/57	57 mm		M8/M10	149 mm	50 x 19 mm	72 mm	250 N	M6	A, CH, D	20 Stk	2408180
MRP-C 19/60	60,3 mm	2 in	M8/M10	149 mm	50 x 19 mm	72 mm	350 N	M6	A, CH, D	20 Stk	2408181
MRP-C 19/63	63,5 mm		M8/M10	160 mm	50 x 19 mm	76 mm	350 N	M6	A, CH, D	20 Stk	2408182
MRP-C 19/64	64 mm		M8/M10	160 mm	50 x 19 mm	76 mm	350 N	M6	A, CH, D	20 Stk	2408183
MRP-C 19/66	66,7 mm		M8/M10	160 mm	50 x 19 mm	76 mm	350 N	M6	A, CH, D	20 Stk	2408184
MRP-C 19/75	75 mm		M8/M10	169 mm	55 x 19 mm	81 mm	500 N	M6	A, CH, D	10 Stk	2408185
MRP-C 19/76	76,1 mm	2-1/2 in	M8/M10	169 mm	55 x 19 mm	81 mm	500 N	M6	A, CH, D	10 Stk	2408186
MRP-C 19/88	88,9 mm	3 in	M8/M10	190 mm	55 x 19,6 mm	92 mm	650 N	M6	A, CH, D	10 Stk	2408187
MRP-C 19/90	90 mm		M8/M10	190 mm	55 x 19 mm	92 mm	650 N	M6	A, CH, D	10 Stk	2408188
MRP-C 19/108	108 mm		M8/M10	210 mm	55 x 20 mm	102 mm	700 N	M6	A, CH, D	10 Stk	2408189
MRP-C 19/110	110 mm		M8/M10	210 mm	60 x 19 mm	102 mm	700 N	M6	A, CH, D	10 Stk	2408190
MRP-C 19/114	114,3 mm	4 in	M8/M10	210 mm	60 x 19 mm	102 mm	1050 N	M6	A, CH, D	10 Stk	2408191
MRP-C 19/125	125 mm		M8/M10	232 mm	60 x 20 mm	111 mm	1100 N	M6	A, CH, D	10 Stk	2408192
MRP-C 19/133	133 mm		M16	111 mm	60 x 19 mm	111 mm	1150 N	M8	A, CH, D	10 Stk	2408193
MRP-C 19/140	140 mm	5 in	M16	235 mm	60 x 19 mm	112 mm	1150 N	M8	A, CH, D	6 Stk	2408194
MRP-C 19/160	159-160 mm		M16	254 mm	60 x 19 mm	122 mm	1350 N	M8	A, CH, D	6 Stk	2408195
MRP-C 19/168	168,3 mm	6 in	M16	263 mm	60 x 21 mm	127 mm	1350 N	M8	A, CH, D	6 Stk	2408196
MRP-C 19/180	180 mm		M16	318 mm	60 x 19 mm	140 mm	2500 N	M16	A, CH, D	4 Stk	2408197
MRP-C 19/200	200 mm		M16	330 mm	80 x 19 mm	146 mm	2500 N	M16	A, CH, D	4 Stk	2408198
MRP-C 19/219	219,1 mm	8 in	M16	355 mm	80 x 22 mm	158 mm	2850 N	M16	A, CH, D	4 Stk	2408199

MRP-C 25 Kälterohrschelle mit Schnellverschluss



Anwendungen

- Befestigung von Kaltwasserrohren und Kälteleitungen bis 219 mm Durchmesser
- Montage von Rohren in Kühl- und Klimaanlageanwendungen mit Rohren aus verschiedenen Materialien
- Empfohlen für den Einsatz im trockenen Innenbereich

Vorteile

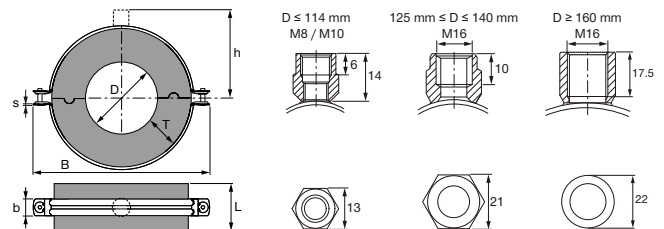
- Auf eine Dämmschichtstärke von 25 mm abgestimmt, mit Dämmstoff (Elastomerkautschuk) zwischen Fuge und Rohr
- 360°-Montage – Belastbarkeit unabhängig von der Drehposition des Isolierkerns in der Rohrschelle
- Klebefolie selbst mit Handschuhen einfach entfernbar
- Wärmedämmung verhindert Kondensation an der Oberfläche und die integrierte Dampfsperre verhindert thermische Kurzschlüsse
- Ausgleichselement verhindert Knicken und Anheben der äusseren Folie beim Schliessen der Rohrschelle
- Alle Komponenten werden für eine schnelle und einfache Handhabung vor Ort in einem Paket geliefert

Technische Daten

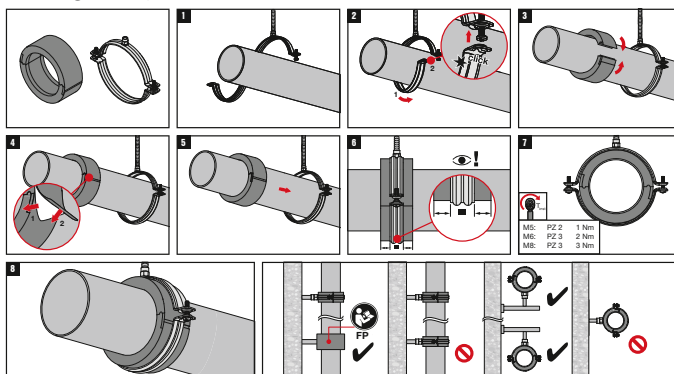
Werkstoffzusammensetzung	Geschlossenzelliger Polyurethanschaum (PIR), flexibler Elastomerschaum, Aussenseite dampfabweisende PVC-Folie
Oberfläche	Beschichtet für Innenanwendungen – galvanisch verzinkt
Umgebungsbedingungen	Trockene Innenräume (C1) Innenräume mit vorübergehender Kondensation (C2)
Temperaturbeständigkeit	-40 °C bis 105 °C
Geräuschminderung	> 22 dB(A)
Thermische Leitfähigkeit (λ-Richtwert)	0,034 W/mK
Ungefähre Dichte	120 kg/m ³
Druckfestigkeit	1,2 N/mm ²
Diffusionswiderstand	μ ≥ 7000
Verriegelungstyp	Verriegelung mit 2 Schrauben
Prüfberichte/Zulassungen	Schallgeprüft nach DIN 4109 Baustoffklasse nach EN-13501-1: • Klasse E • bis zu BL-s1, d0 in Kombination mit der Leitungsisolations*



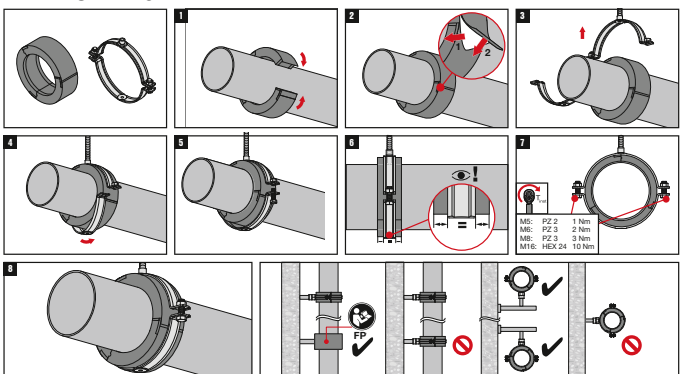
*bitte die entsprechenden Klassifizierungsberichte prüfen



MRP-C ≤ 114



MRP-C ≥ 125

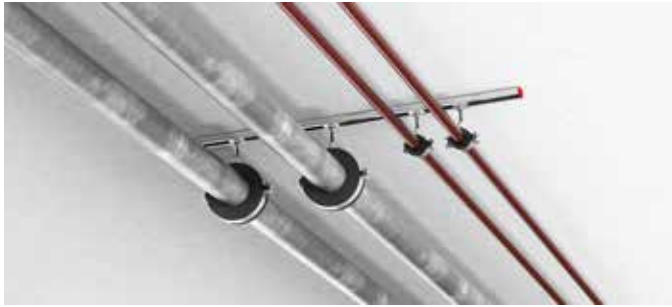


MRP-C 25 Kälterohrschelle mit Schnellverschluss

4

Bestellbezeichnung	Durchmesser – D	Nominale Rohrgrösse (britisch)	Gewindeanschluss – M	Breite – B	Dämmungsquerschnitt (e x E)	Abstand Mitte bis Oberseite – h	Maximallast – F	Klemmschraube	Verfügbar in	Verpackt zu	Artikelnummer
MRP-C 25/10	10,2 mm		M8/M10	104 mm	45 x 25 mm	53 mm	40 N	M5	A, CH, D	20 Stk	2408200
MRP-C 25/12	12 mm		M8/M10	104 mm	45 x 25 mm	53 mm	40 N	M5	A, CH, D	20 Stk	2408201
MRP-C 25/14	13,5 mm		M8/M10	104 mm	45 x 25 mm	53 mm	40 N	M5	A, CH, D	20 Stk	2408202
MRP-C 25/15	15 mm		M8/M10	104 mm	45 x 25 mm	53 mm	50 N	M5	A, CH, D	20 Stk	2408203
MRP-C 25/16	15,8 mm		M8/M10	113 mm	45 x 25 mm	57 mm	50 N	M5	A, CH, D	20 Stk	2408204
MRP-C 25/17	17,2 mm	3/8 in	M8/M10	113 mm	45 x 25 mm	57 mm	50 N	M5	A, CH, D	20 Stk	2408205
MRP-C 25/18	18,2 mm		M8/M10	113 mm	45 x 25 mm	57 mm	50 N	M5	A, CH, D	20 Stk	2408206
MRP-C 25/20	20 mm		M8/M10	113 mm	45 x 25 mm	57 mm	75 N	M5	A, CH, D	20 Stk	2408207
MRP-C 25/21	21,3 mm	1/2 in	M8/M10	113 mm	45 x 25 mm	57 mm	75 N	M5	A, CH, D	20 Stk	2408208
MRP-C 25/22	22 mm		M8/M10	113 mm	45 x 25 mm	57 mm	75 N	M5	A, CH, D	20 Stk	2408209
MRP-C 25/25	25 mm		M8/M10	130 mm	45 x 25 mm	62 mm	75 N	M6	A, CH, D	20 Stk	2408210
MRP-C 25/26	26,9 mm	3/4 in	M8/M10	130 mm	45 x 25 mm	62 mm	75 N	M6	A, CH, D	20 Stk	2408211
MRP-C 25/28	28 mm		M8/M10	130 mm	45 x 25 mm	62 mm	75 N	M6	A, CH, D	20 Stk	2408212
MRP-C 25/32	32 mm		M8/M10	130 mm	45 x 25 mm	62 mm	135 N	M6	A, CH, D	20 Stk	2408213
MRP-C 25/33	33,7 mm	1 in	M8/M10	140 mm	45 x 25 mm	67 mm	135 N	M6	A, CH, D	20 Stk	2408214
MRP-C 25/35	35 mm		M8/M10	140 mm	50 x 25 mm	67 mm	135 N	M6	A, CH, D	20 Stk	2408215
MRP-C 25/40	40 mm		M8/M10	140 mm	50 x 25 mm	67 mm	180 N	M6	A, CH, D	20 Stk	2408216
MRP-C 25/42	42,4 mm	1-1/4 in	M8/M10	149 mm	50 x 25 mm	72 mm	180 N	M6	A, CH, D	20 Stk	2408217
MRP-C 25/48	48,3 mm	1-1/2 in	M8/M10	149 mm	50 x 25 mm	72 mm	220 N	M6	A, CH, D	20 Stk	2408218
MRP-C 25/50	50 mm		M8/M10	149 mm	50 x 25 mm	72 mm	220 N	M6	A, CH, D	20 Stk	2408219
MRP-C 25/54	54 mm		M8/M10	160 mm	50 x 25 mm	76 mm	220 N	M6	A, CH, D	20 Stk	2408220
MRP-C 25/57	57 mm		M8/M10	160 mm	50 x 25 mm	76 mm	250 N	M6	A, CH, D	20 Stk	2408221
MRP-C 25/60	60,3 mm	2 in	M8/M10	169 mm	50 x 25 mm	81 mm	350 N	M6	A, CH, D	20 Stk	2408222
MRP-C 25/63	63,5 mm		M8/M10	169 mm	50 x 25 mm	81 mm	350 N	M6	A, CH, D	20 Stk	2408223
MRP-C 25/64	64 mm		M8/M10	169 mm	50 x 25 mm	81 mm	350 N	M6	A, CH, D	20 Stk	2408224
MRP-C 25/66	66,7 mm		M8/M10	169 mm	50 x 25 mm	81 mm	350 N	M6	A, CH, D	20 Stk	2408225
MRP-C 25/75	75 mm		M8/M10	179 mm	55 x 25 mm	86 mm	500 N	M6	A, CH, D	10 Stk	2408226
MRP-C 25/76	76,1 mm	2-1/2 in	M8/M10	190 mm	55 x 25 mm	92 mm	500 N	M6	A, CH, D	10 Stk	2408227
MRP-C 25/88	88,9 mm	3 in	M8/M10	200 mm	55 x 25 mm	97 mm	650 N	M6	A, CH, D	10 Stk	2408228
MRP-C 25/90	90 mm		M8/M10	200 mm	55 x 25 mm	97 mm	650 N	M6	A, CH, D	10 Stk	2408229
MRP-C 25/108	108 mm		M8/M10	223 mm	55 x 25 mm	107 mm	700 N	M6	A, CH, D	10 Stk	2408230
MRP-C 25/110	110 mm		M8/M10	223 mm	60 x 25 mm	107 mm	700 N	M6	A, CH, D	10 Stk	2408231
MRP-C 25/114	114,3 mm	4 in	M8/M10	232 mm	60 x 25 mm	111 mm	1050 N	M6	A, CH, D	10 Stk	2408232
MRP-C 25/125	125 mm		M16	235 mm	60 x 25 mm	112 mm	1100 N	M8	A, CH, D	10 Stk	2408233
MRP-C 25/133	133 mm		M16	244 mm	60 x 25 mm	117 mm	1150 N	M8	A, CH, D	10 Stk	2408234
MRP-C 25/140	140 mm	5 in	M16	254 mm	60 x 25 mm	122 mm	1150 N	M8	A, CH, D	6 Stk	2408235
MRP-C 25/160	159–160 mm		M16	309 mm	60 x 25 mm	135 mm	1350 N	M16	A, CH, D	6 Stk	2408236
MRP-C 25/168	168,3 mm	6 in	M16	318 mm	60 x 25 mm	140 mm	1350 N	M16	A, CH, D	6 Stk	2408237
MRP-C 25/180	180 mm		M16	330 mm	60 x 25 mm	146 mm	2500 N	M16	A, CH, D	4 Stk	2408238
MRP-C 25/200	200 mm		M16	343 mm	80 x 25 mm	152 mm	2500 N	M16	A, CH, D	4 Stk	2408239
MRP-C 25/219	219,1 mm	8 in	M16	363 mm	80 x 25 mm	162 mm	2850 N	M16	A, CH, D	4 Stk	2408240

MRP-C 32 Kälterohrschelle mit Schnellverschluss



Anwendungen

- Befestigung von Kaltwasserrohren und Kälteleitungen bis 219 mm Durchmesser
- Montage von Rohren in Kühl- und Klimaanlageanwendungen
Anwendungen mit Rohren aus verschiedenen Materialien
- Empfohlen für den Einsatz im trockenen Innenbereich

Vorteile

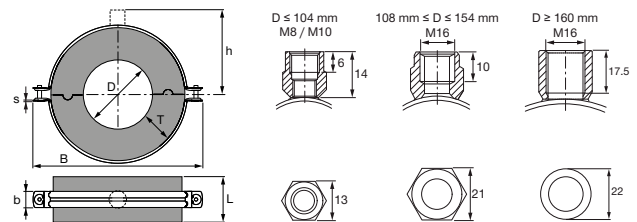
- Auf eine Dämmschichtstärke von 32 mm abgestimmt, mit Dämmstoff (Elastomerkautschuk) zwischen Fuge und Rohr
- 360°-Montage – Belastbarkeit unabhängig von der Drehposition des Isolierkerns in der Rohrschelle
- Klebefolie selbst mit Handschuhen einfach entfernbar
- Wärmedämmung verhindert Kondensation an der Oberfläche und die integrierte Dampfsperre verhindert thermische Kurzschlüsse
- Ausgleichselement verhindert Knicken und Anheben der äusseren Folie beim Schliessen der Rohrschelle
- Alle Komponenten werden für eine schnelle und einfache Handhabung vor Ort in einem Paket geliefert

Technische Daten

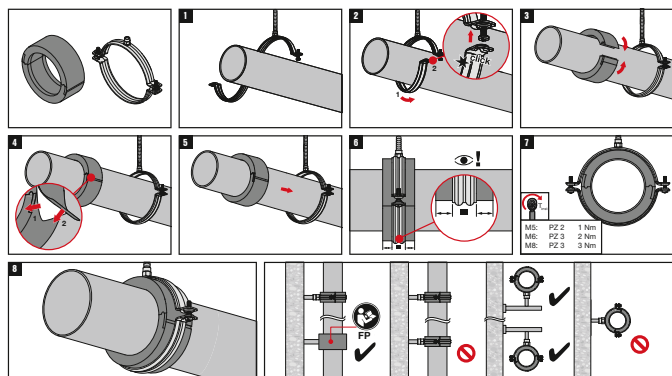
Werkstoffzusammensetzung	Geschlossenzelliger Polyurethanschaum (PIR), flexibler Elastomerschaum, Aussenseite dampfabweisende PVC-Folie
Oberfläche	Beschichtet für Innenanwendungen – galvanisch verzinkt
Umgebungsbedingungen	Trockene Innenräume (C1) Innenräume mit vorübergehender Kondensation (C2)
Temperaturbeständigkeit	-40 °C bis 105 °C
Geräuschminderung	> 22 dB(A)
Thermische Leitfähigkeit (λ-Richtwert)	0,034 W/mK
Ungefähre Dichte	120 kg/m ³
Druckfestigkeit	1,2 N/mm ²
Diffusionswiderstand	μ ≥ 7000
Verriegelungstyp	Verriegelung mit 2 Schrauben
Prüfberichte/Zulassungen	Schallgeprüft nach DIN 4109 Baustoffklasse nach EN-13501-1: • Klasse E • bis zu BL-s1, d0 in Kombination mit der Leitungsisolation*



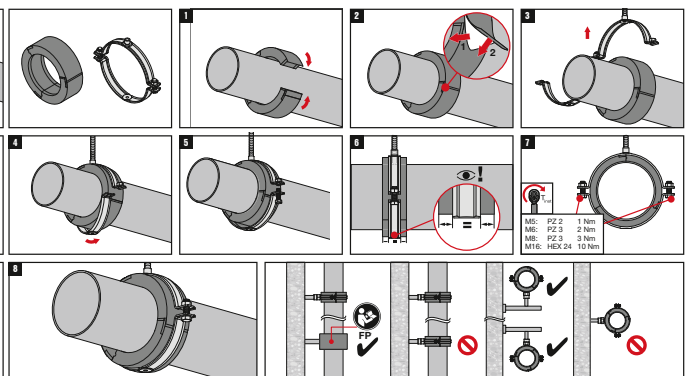
*bitte die entsprechenden Klassifizierungsberichte prüfen



MRP-C ≤ 114



MRP-C ≥ 125



MRP-C 32 Kälterohrschelle mit Schnellverschluss

4

Bestellbezeichnung	Durchmesser – D	Nominale Rohrgröße (britisch)	Gewindeanschluss – M	Breite – B	Dämmungsquerschnitt (e x E)	Abstand Mitte bis Oberseite – h	Maximallast – F	Klemmschraube	Verfügbar in	Verpackt zu	Artikelnummer
MRP-C 32/10	10,2 mm		M8/M10	130 mm	45 x 32 mm	62 mm	40 N	M6	A, CH, D	20 Stk	2408241
MRP-C 32/12	12 mm		M8/M10	130 mm	45 x 32 mm	62 mm	40 N	M6	A, CH, D	20 Stk	2408242
MRP-C 32/14	13,5 mm		M8/M10	130 mm	45 x 32 mm	62 mm	40 N	M6	A, CH, D	20 Stk	2408243
MRP-C 32/15	15 mm		M8/M10	130 mm	45 x 32 mm	62 mm	50 N	M6	A, CH, D	20 Stk	2408244
MRP-C 32/16	15,8 mm		M8/M10	130 mm	45 x 32 mm	62 mm	50 N	M6	A, CH, D	20 Stk	2408245
MRP-C 32/17	17,2 mm	3/8 in	M8/M10	130 mm	45 x 32 mm	62 mm	50 N	M6	A, CH, D	20 Stk	2408246
MRP-C 32/18	18,2 mm		M8/M10	130 mm	45 x 32 mm	62 mm	50 N	M6	A, CH, D	20 Stk	2408247
MRP-C 32/20	20 mm		M8/M10	140 mm	45 x 32 mm	67 mm	75 N	M6	A, CH, D	20 Stk	2408248
MRP-C 32/21	21,3 mm	1/2 in	M8/M10	140 mm	45 x 32 mm	67 mm	75 N	M6	A, CH, D	20 Stk	2408249
MRP-C 32/22	22 mm		M8/M10	140 mm	45 x 32 mm	67 mm	75 N	M6	A, CH, D	20 Stk	2408250
MRP-C 32/25	25 mm		M8/M10	140 mm	45 x 32 mm	67 mm	75 N	M6	A, CH, D	20 Stk	2408251
MRP-C 32/26	26,9 mm	3/4 in	M8/M10	140 mm	45 x 32 mm	67 mm	75 N	M6	A, CH, D	20 Stk	2408252
MRP-C 32/28	28 mm		M8/M10	149 mm	45 x 32 mm	72 mm	75 N	M6	A, CH, D	20 Stk	2408253
MRP-C 32/32	32 mm		M8/M10	149 mm	45 x 32 mm	72 mm	135 N	M6	A, CH, D	20 Stk	2408254
MRP-C 32/33	33,7 mm	1 in	M8/M10	149 mm	45 x 32 mm	72 mm	135 N	M6	A, CH, D	20 Stk	2408255
MRP-C 32/35	35 mm		M8/M10	149 mm	50 x 32 mm	72 mm	135 N	M6	A, CH, D	20 Stk	2408256
MRP-C 32/40	40 mm		M8/M10	160 mm	50 x 32 mm	76 mm	180 N	M6	A, CH, D	20 Stk	2408257
MRP-C 32/42	42,4 mm	1–1/4 in	M8/M10	160 mm	50 x 32 mm	76 mm	180 N	M6	A, CH, D	20 Stk	2408258
MRP-C 32/48	48,3 mm	1–1/2 in	M8/M10	169 mm	50 x 32 mm	81 mm	220 N	M6	A, CH, D	20 Stk	2408259
MRP-C 32/50	50 mm		M8/M10	169 mm	50 x 32 mm	81 mm	220 N	M6	A, CH, D	20 Stk	2408260
MRP-C 32/54	54 mm		M8/M10	169 mm	50 x 32 mm	81 mm	220 N	M6	A, CH, D	20 Stk	2408262
MRP-C 32/57	57 mm		M8/M10	179 mm	50 x 32 mm	86 mm	250 N	M6	A, CH, D	20 Stk	2408263
MRP-C 32/60	60,3 mm	2 in	M8/M10	179 mm	50 x 32 mm	86 mm	350 N	M6	A, CH, D	20 Stk	2408264
MRP-C 32/63	63,5 mm		M8/M10	190 mm	50 x 32 mm	92 mm	350 N	M6	A, CH, D	10 Stk	2408265
MRP-C 32/64	64 mm		M8/M10	190 mm	50 x 32 mm	92 mm	350 N	M6	A, CH, D	10 Stk	2408266
MRP-C 32/66	66,7 mm		M8/M10	190 mm	50 x 32 mm	92 mm	350 N	M6	A, CH, D	10 Stk	2408267
MRP-C 32/75	75 mm		M8/M10	200 mm	55 x 32 mm	97 mm	500 N	M6	A, CH, D	10 Stk	2408268
MRP-C 32/76	76,1 mm	2–1/2 in	M8/M10	200 mm	55 x 32 mm	97 mm	500 N	M6	A, CH, D	10 Stk	2408269
MRP-C 32/88	88,9 mm	3 in	M8/M10	210 mm	55 x 32 mm	102 mm	650 N	M6	A, CH, D	10 Stk	2408270
MRP-C 32/90	90 mm		M8/M10	223 mm	55 x 32 mm	107 mm	650 N	M6	A, CH, D	10 Stk	2408271
MRP-C 32/104	104 mm		M8/M10	232 mm	55 x 32 mm	111 mm	700 N	M6	A, CH, D	10 Stk	2408272*
MRP-C 32/108	108 mm		M16	235 mm	55 x 32 mm	112 mm	700 N	M8	A, CH, D	10 Stk	2408273
MRP-C 32/110	110 mm		M16	235 mm	60 x 32 mm	112 mm	700 N	M8	A, CH, D	10 Stk	2408274
MRP-C 32/114	114,3 mm	4 in	M16	235 mm	60 x 32 mm	112 mm	1050 N	M8	A, CH, D	10 Stk	2408275
MRP-C 32/125	125 mm		M16	254 mm	60 x 32 mm	122 mm	1100 N	M8	A, CH, D	10 Stk	2408276
MRP-C 32/128	128–129 mm		M16	254 mm	60 x 32 mm	122 mm	1100 N	M8	A, CH, D	10 Stk	2408277*
MRP-C 32/133	133 mm		M16	254 mm	60 x 32 mm	122 mm	1150 N	M8	A, CH, D	10 Stk	2408278
MRP-C 32/140	140 mm	5 in	M16	263 mm	60 x 32 mm	127 mm	1150 N	M8	A, CH, D	6 Stk	2408279
MRP-C 32/154	154 mm		M16	279 mm	60 x 32 mm	134 mm	1350 N	M8	A, CH, D	6 Stk	2408280*
MRP-C 32/160	159–160 mm		M16	318 mm	60 x 32 mm	140 mm	1350 N	M16	A, CH, D	6 Stk	2408281
MRP-C 32/168	168,3 mm	6 in	M16	330 mm	60 x 32 mm	146 mm	1350 N	M16	A, CH, D	6 Stk	2408282
MRP-C 32/180	180 mm		M16	343 mm	60 x 32 mm	152 mm	2500 N	M16	A, CH, D	4 Stk	2408283
MRP-C 32/200	200 mm		M16	363 mm	80 x 32 mm	162 mm	2500 N	M16	A, CH, D	4 Stk	2408284
MRP-C 32/204	204 mm		M16	363 mm	80 x 32 mm	162 mm	2500 N	M16	A, CH, D	4 Stk	2408285*
MRP-C 32/219	219,1 mm	8 in	M16	384 mm	80 x 32 mm	173 mm	2850 N	M16	A, CH, D	4 Stk	2408261

*Keine Lagerware. Bitte wenden Sie sich für Informationen zu Lieferzeiten an uns.

Kälterohrschelle (leicht isoliert) MIP-H



Anwendungen

- Zur Befestigung von Kälteleitungen (max. 169 mm) in Industrie- und Klimaanlage

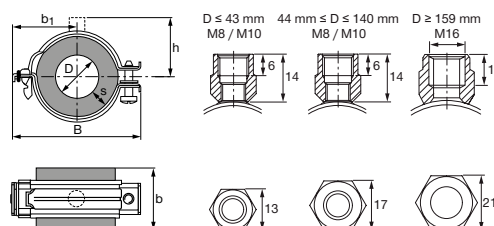
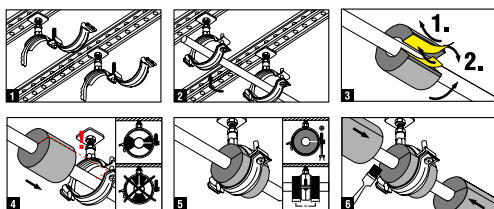
Vorteile

- Auf Standard-Dämmschichtdicken abgestimmt (Isolationsmaterial: Elastomerkautschuk)
- Sehr gute Verbindung zwischen Kälteschelle und Anschlussisolierung (Elastomerkautschuk)
- Thermisch entkoppeltes System (keine Brücken)



Technische Daten

Werkstoffzusammensetzung	FKW-freies PUR/PIR (Elastomer), äussere Lagerschalen mit 0,8 mm Aluminiumbeschichtung
Oberflächenbehandlung	Galvanisch verzinkt
Temperaturbeständigkeit	-40–105 °C
Geräuschminderung	14 dB (A)
Thermische Leitfähigkeit (λ-Richtwert)	0.036 W/mK
Ungefähre Dichte	145 kg/m ³
Technische Bewertung/ Zulassung	Schallschutzgeprüft, Baustoffklasse B2



Bestellbezeichnung	Spannbereich – D	Nominale Rohrgrösse (Zoll)	Breite – B	Querschnitt Breite und Stärke (b x s)	Max. Abstand von der Mitte – b1	Abstand Rohrmitte bis Oberkante – h	Maximallast – F	Verfügbar in	Verpackt zu	Artikelnummer
MIP-H/10-13	10–14 mm	1/4 "	74 mm	45 x 13 mm	38 mm	39 mm	40 N	A, CH, D	24 Stk	314126
MIP-H/15-18	15–18 mm	3/8 "	80 mm	45 x 13 mm	41 mm	45 mm	50 N	A, CH, D	16 Stk	314127
MIP-H/21-25	21–26 mm	1/2 "	87 mm	45 x 13 mm	44 mm	48 mm	75 N	A, CH, D	16 Stk	314128
MIP-H/27-30	27–31 mm	3/4 "	94 mm	45 x 13 mm	48 mm	52 mm	75 N	A, CH, D	12 Stk	314129
MIP-H/34-38	33–38 mm	1 "	101 mm	50 x 14 mm	51 mm	55 mm	150 N	A, CH, D	12 Stk	314130
MIP-H/42	41–43 mm	1-1/4 "	107 mm	50 x 14 mm	54 mm	57 mm	200 N	A, CH, D	12 Stk	314682
MIP-H/45	44–46 mm		113 mm	50 x 14 mm	57 mm	62 mm	200 N	A, CH, D	12 Stk	314131
MIP-H/48	48–50 mm	1-1/2 "	113 mm	55 x 14 mm	57 mm	62 mm	275 N	A, CH, D	12 Stk	314132
MIP-H/54-57	53–58 mm		119 mm	55 x 14 mm	60 mm	65 mm	300 N	A, CH, D	10 Stk	314133
MIP-H/60-64	59–65 mm	2 "	126 mm	65 x 15 mm	64 mm	69 mm	475 N	A, CH, D	10 Stk	314134
MIP-H/76-80	75–81 mm	2-1/2 "	160 mm	75 x 15 mm	79 mm	80 mm	750 N	A, CH, D	10 Stk	314136
MIP-H/89	88–90 mm	3 "	167 mm	96 x 15 mm	83 mm	84 mm	1100 N	A, CH, D	8 Stk	314137
MIP-H/102	101–104 mm		184 mm	96 x 16 mm	91 mm	92 mm	1300 N	A, CH, D	6 Stk	314138
MIP-H/108	107–110 mm		193 mm	96 x 16 mm	96 mm	97 mm	1300 N	A, CH, D	6 Stk	314683
MIP-H/114	113–115 mm	4 "	193 mm	116 x 16 mm	96 mm	97 mm	1700 N	A, CH, D	4 Stk	314139
MIP-H/133-140	132–140 mm	5 "	219 mm	116 x 16 mm	109 mm	109 mm	2000 N	A, CH, D	3 Stk	314141
MIP-H/159-160	159–161 mm		254 mm	116 x 16 mm	128 mm	127 mm	2200 N	A, CH, D	3 Stk	314142
MIP-H/165-168	164–169 mm	6 "	254 mm	128 x 16 mm	128 mm	127 mm	2600 N	A, CH, D	3 Stk	314143

Technische Daten für Kälterohrschelle (leicht isoliert) MIP-H

4

Bestellbezeichnung	Spannbereich – D	Querschnitt Breite und Stärke (b x s)	Anschlussgewinde	Klemmschraube	Drehmoment	Maximallast – F
MIP-H/10-13	10–14 mm	45 x 13 mm	M8, M10	M6	2 Nm	40 N
MIP-H/15-18	15–18 mm	45 x 13 mm	M8, M10	M6	2 Nm	50 N
MIP-H/21-25	21–26 mm	45 x 13 mm	M8, M10	M6	2 Nm	75 N
MIP-H/27-30	27–31 mm	45 x 13 mm	M8, M10	M6	2 Nm	75 N
MIP-H/34-38	33–38 mm	50 x 14 mm	M8, M10	M6	2 Nm	150 N
MIP-H/42	41–43 mm	50 x 14 mm	M8, M10	M6	2 Nm	200 N
MIP-H/45	44–46 mm	50 x 14 mm	M8, M10	M6	2 Nm	200 N
MIP-H/48	48–50 mm	55 x 14 mm	M8, M10	M6	2 Nm	275 N
MIP-H/54-57	53–58 mm	55 x 14 mm	M8, M10	M6	2 Nm	300 N
MIP-H/60-64	59–65 mm	65 x 15 mm	M8, M10	M6	2 Nm	475 N
MIP-H/76-80	75–81 mm	75 x 15 mm	M8, M10	M8	3 Nm	750 N
MIP-H/89	88–90 mm	96 x 15 mm	M8, M10	M8	3 Nm	1100 N
MIP-H/102	101–104 mm	96 x 16 mm	M8, M10	M8	3 Nm	1300 N
MIP-H/108	107–110 mm	96 x 16 mm	M8, M10	M8	3 Nm	1300 N
MIP-H/114	113–115 mm	116 x 16 mm	M8, M10	M8	3 Nm	1700 N
MIP-H/133-140	132–140 mm	116 x 16 mm	M8, M10	M8	3 Nm	2000 N
MIP-H/159-160	159–161 mm	116 x 16 mm	M16	M8	3 Nm	2200 N
MIP-H/165-168	164–169 mm	128 x 16 mm	M16	M8	3 Nm	2600 N

Rohrträger einzeln ohne Schelle (keine Lagerware)

Bestellbezeichnung	Aussen-Durchmesser	Verfügbar in	Verpackt zu	Artikelnummer
Isolierung FX-2-10/12	36–40 mm	A, CH	32 Stk	2029165
Isolierung FX-2-15/18	41–44 mm	A, CH	32 Stk	2029164
Isolierung FX-2-22/25	47–52 mm	A, CH	32 Stk	2006008
Isolierung FX-2-28/30	53–57 mm	A, CH	32 Stk	2006009
Isolierung FX-2-35/38	59–64 mm	A, CH	28 Stk	2006390
Isolierung FX-2-42/45	67–74 mm	A, CH	28 Stk	2006391
Isolierung FX-2-48	76–78 mm	CH	28 Stk	2031650
Isolierung FX-2-54/57	81–86 mm	A, CH	28 Stk	2006392
Isolierung FX-2-60/64	87–93 mm	A, CH	24 Stk	2006393
Isolierung FX-2-70		CH	24 Stk	340080
Isolierung FX-2-76/80	103–109 mm	A, CH	20 Stk	2031408
Isolierung FX-2-89	118–120 mm	A, CH	16 Stk	2031409
Isolierung FX-2-102/108	133–136 mm	A, CH	16 Stk	2031660
Isolierung FX-2-110/114	142–146 mm	CH	12 Stk	2031661
Isolierung FX-2-125		CH	12 Stk	340082
Isolierung FX-2-133/140	164–172 mm	CH	12 Stk	2031663
Isolierung FX-2-160	191–193 mm	CH	9 Stk	340083
Isolierung FX-2-165/168	196–201 mm	CH	9 Stk	2031665

Kälterohrschelle (mittelstark isoliert) MIP-M

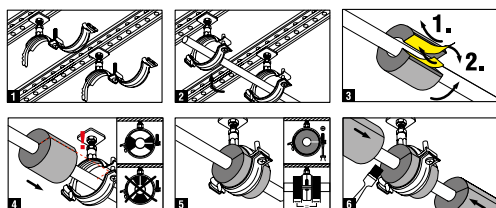


Anwendungen

- Zur Befestigung von Kälteleitungen (max. 410 mm) in Industrie- und Klimaanlage

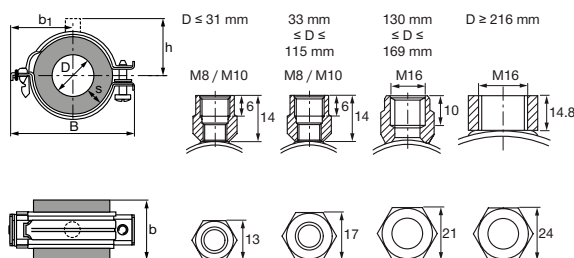
Vorteile

- Auf Standard-Dämmschichtdicken abgestimmt (Isolationsmaterial: Elastomerkautschuk)
- Sehr gute Verbindung zwischen Kälteschelle und Anschlussisolierung (Elastomerkautschuk)
- Thermisch entkoppeltes System (keine Kältebrücken)



Technische Daten

Werkstoffzusammensetzung	FCKW-freies PUR/PIR (Elastomer), äussere Lagerschalen mit 0,8 mm Aluminiumbeschichtung
Oberflächenbehandlung	Galvanisch verzinkt
Temperaturbeständigkeit	-40-105 °C
Geräuschminderung	15 dB (A)
Thermische Leitfähigkeit (λ-Richtwert)	0.036 W/mK
Ungefähre Dichte	145 kg/m³
Technische Bewertung/ Zulassung	Schallschutzgeprüft, Baustoffklasse B2



Bestellbezeichnung	Spannbereich - D	Nominale Rohrgrösse (Zoll)	Breite - B	Querschnitt Breite und Stärke (b x s)	Max. Abstand von der Mitte - b1	Abstand Rohrmitte bis Oberkante - h	Maximallast - F	Verfügbar in	Verpackt zu	Artikelnummer
MIP-M/10-12	10-14 mm	1/4 "	89 mm	55 x 20 mm	44 mm	48 mm	40 N	A, CH, D	18 Stk	314144
MIP-M/15-18	15-18 mm	3/8 "	96 mm	55 x 20 mm	48 mm	52 mm	50 N	A, CH, D	18 Stk	314145
MIP-M/21-25	21-26 mm	1/2 "	103 mm	55 x 20 mm	51 mm	55 mm	75 N	A, CH, D	12 Stk	314146
MIP-M/27-30	27-31 mm	3/4 "	109 mm	55 x 21 mm	54 mm	57 mm	75 N	A, CH, D	12 Stk	314147
MIP-M/34-38	33-39 mm	1 "	115 mm	65 x 22 mm	57 mm	64 mm	150 N	A, CH, D	12 Stk	314148
MIP-M/42-45	42-46 mm	1-1/4 "	128 mm	65 x 22 mm	64 mm	68 mm	200 N	A, CH, D	12 Stk	314149
MIP-M/48	47-49 mm	1-1/2 "	128 mm	65 x 23 mm	64 mm	68 mm	275 N	A, CH, D	12 Stk	314150
MIP-M/54-57	53-58 mm		156 mm	65 x 23 mm	76 mm	75 mm	300 N	A, CH, D	12 Stk	314151
MIP-M/60-64	59-65 mm	2 "	163 mm	75 x 23 mm	79 mm	79 mm	475 N	A, CH, D	12 Stk	314152
MIP-M/76-80	75-81 mm	2-1/2 "	177 mm	85 x 24 mm	86 mm	86 mm	750 N	A, CH, D	12 Stk	314154
MIP-M/89	88-90 mm	3 "	187 mm	100 x 24 mm	91 mm	91 mm	1100 N	A, CH, D	10 Stk	314155
MIP-M/102-108	101-109 mm		214 mm	100 x 25 mm	107 mm	107 mm	1300 N	A, CH, D	8 Stk	314156
MIP-M/114	113-115 mm	4 "	218 mm	116 x 25 mm	107 mm	105 mm	1700 N	A, CH, D	6 Stk	314157
MIP-M/133	130-134 mm		237 mm	116 x 25 mm	119 mm	116 mm	2000 N	A, CH, D	6 Stk	314684
MIP-M/140	138-141 mm	5 "	256 mm	116 x 25 mm	128 mm	126 mm	2000 N	A, CH, D	6 Stk	314159
MIP-M/159-160	158-161 mm		276 mm	118 x 25 mm	138 mm	136 mm	2200 N	A, CH, D	6 Stk	314160
MIP-M/165-168	164-169 mm	6 "	276 mm	128 x 25 mm	138 mm	136 mm	2600 N	A, CH, D	3 Stk	314161
MIP-M/216-219	216-219 mm		364 mm	170 x 25 mm	182 mm	154 mm	5000 N	A, CH, D	3 Stk	314162
MIP-M/267-273	267-275 mm		420 mm	170 x 25 mm	210 mm	183 mm	6000 N	A, CH, D	1 Stk	314163
MIP-M/324	321-328 mm		472 mm	215 x 25 mm	236 mm	208 mm	8000 N	A, CH, D	1 Stk	314164
MIP-M/356	352-358 mm		503 mm	215 x 25 mm	252 mm	223 mm	9800 N	A, CH, D	1 Stk	314165
MIP-M/406	403-410 mm		553 mm	215 x 25 mm	277 mm	250 mm	11400 N	A, CH, D	1 Stk	314166
MIP-M/457	454-461 mm		605 mm	215 x 25 mm	275 mm	275 mm	12800 N	CH	1 Stk	314167

Technische Daten für Kälterohrschelle (mittelstark isoliert) MIP-M

4

Bestellbezeichnung	Spannbereich – D	Querschnitt Breite und Stärke (b x s)	Anschlussgewinde	Klemmschraube	Drehmoment	Maximallast – F
MIP-M/10-12	10–14 mm	55 x 20 mm	M8, M10	M6	2 Nm	40 N
MIP-M/15-18	15–18 mm	55 x 20 mm	M8, M10	M6	2 Nm	50 N
MIP-M/21-25	21–26 mm	55 x 20 mm	M8, M10	M6	2 Nm	75 N
MIP-M/27-30	27–31 mm	55 x 21 mm	M8, M10	M6	2 Nm	75 N
MIP-M/34-38	33–39 mm	65 x 22 mm	M8, M10	M6	2 Nm	150 N
MIP-M/42-45	42–46 mm	65 x 22 mm	M8, M10	M6	2 Nm	200 N
MIP-M/48	47–49 mm	65 x 23 mm	M8, M10	M6	2 Nm	275 N
MIP-M/54-57	53–58 mm	65 x 23 mm	M8, M10	M8	3 Nm	300 N
MIP-M/60-64	59–65 mm	75 x 23 mm	M8, M10	M8	3 Nm	475 N
MIP-M/76-80	75–81 mm	85 x 24 mm	M8, M10	M8	3 Nm	750 N
MIP-M/89	88–90 mm	100 x 24 mm	M8, M10	M8	3 Nm	1100 N
MIP-M/102-108	101–109 mm	100 x 25 mm	M8, M10	M8	3 Nm	1300 N
MIP-M/114	113–115 mm	116 x 25 mm	M8, M10	M8	3 Nm	1700 N
MIP-M/133	130–134 mm	116 x 25 mm	M16	M8	3 Nm	2000 N
MIP-M/140	138–141 mm	116 x 25 mm	M16	M8	3 Nm	2000 N
MIP-M/159-160	158–161 mm	118 x 25 mm	M16	M8	3 Nm	2200 N
MIP-M/165-168	164–169 mm	128 x 25 mm	M16	M8	3 Nm	2600 N
MIP-M/216-219	216–219 mm	170 x 25 mm	M16	M16	20 Nm	5000 N
MIP-M/267-273	267–275 mm	170 x 25 mm	M16	M16	20 Nm	6000 N
MIP-M/324	321–328 mm	215 x 25 mm	M16	M16	20 Nm	8000 N
MIP-M/356	352–358 mm	215 x 25 mm	M16	M16	20 Nm	9800 N
MIP-M/406	403–410 mm	215 x 25 mm	M16	M16	20 Nm	11400 N

Rohrträger einzeln ohne Schelle (keine Lagerware)

Bestellbezeichnung	Aussen-Durchmesser	Verfügbar in	Verpackt zu	Artikelnummer
Isolierung FX-4(3)-10/12	50–54 mm	A, CH	28 Stk.	2031666
Isolierung FX-4(3)-15/18	55–58 mm	A, CH	28 Stk.	2013738
Isolierung FX-4(3)-22/25	61–66 mm	A, CH	28 Stk.	2013737
Isolierung FX-4(3)-28/30	69–73 mm	A, CH	28 Stk.	2013736
Isolierung FX-4(3)-35/38	73–83 mm	A, CH	24 Stk.	2013735
Isolierung FX-4(3)-42/45	86–90 mm	A, CH	24 Stk.	2013739
Isolierung FX-4(3)-48	93–95 mm	A, CH	24 Stk.	2013734
Isolierung FX-4(3)-54/57	99–104 mm	A, CH	24 Stk.	2013733
Isolierung FX-4(3) 60/64	105–111 mm	A, CH	20 Stk.	2013732
Isolierung FX-4(3)-70	116 mm	CH	20 Stk.	2031667
Isolierung FX-4(3)-76/80	123–129 mm	A, CH	16 Stk.	2013731
Isolierung FX-4(3)-89	136–128 mm	A, CH	12 Stk.	2013730
Isolierung FX-4(3)-102/108	151–159 mm	CH	12 Stk.	2031668
Isolierung FX-4(3)-110/114	163–165 mm	CH	12 Stk.	2013729
Isolierung FX-4(3)-125	175 mm	CH	12 Stk.	2031669
Isolierung FX-4(3)-133/140	180–191 mm	A, CH	12 Stk.	2018394
Isolierung FX-4(3)-160	208–211 mm	CH	6 Stk.	2031670
Isolierung FX-4(3)-165/168	114–119 mm	A, CH	6 Stk.	2020279
Isolierung FX-4(3)-204	254 mm	A, CH	4 Stk.	2031671
Isolierung FX-4(3)-216/219	266–269 mm	A, CH	4 Stk.	2031672
Isolierung FX-4(3)-254	304 mm	CH	3 Stk.	2015771

Kälterohrschelle (stark isoliert) MIP-T



Anwendungen

- Zur Befestigung von Kälteleitungen (max. 221 mm) in Industrie- und Klimaanlagen

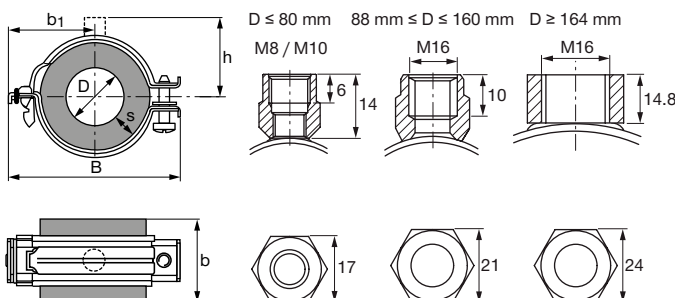
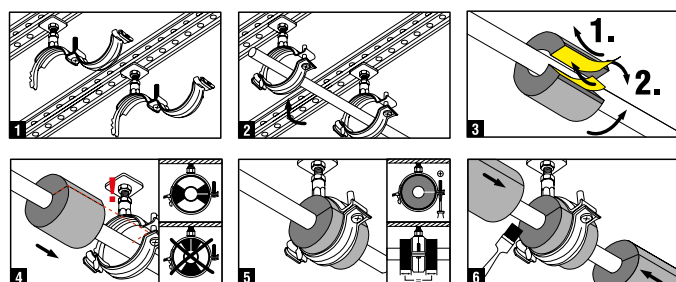
Vorteile

- Auf Standard-Dämmschichtdicken abgestimmt (Isolationsmaterial: Elastomerkautschuk)
- Sehr gute Verbindung zwischen Kälteschelle und Anschlussisolierung (Elastomerkautschuk)
- Thermisch entkoppeltes System (keine Kältebrücken)



Technische Daten

Werkstoffzusammensetzung	FCKW-freies PUR/PIR (Elastomer), äussere Lagerschalen mit 0,8 mm Aluminiumbeschichtung
Oberflächenbehandlung	Galvanisch verzinkt
Temperaturbeständigkeit	-40-105 °C
Geräuschminderung	17 dB (A)
Thermische Leitfähigkeit (λ-Richtwert)	0.036 W/mK
Ungefähre Dichte	145 kg/m ³
Technische Bewertung/ Zulassung	Schallschutzgeprüft, Baustoffklasse B2



Bestellbezeichnung	Spannbereich - D	Nominale Rohrgrösse (Zoll)	Breite - B	Querschnitt Breite und Stärke (b x s)	Max. Abstand von der Mitte - b1	Abstand Rohrmittle bis Oberkante - h	Maximallast - F	Verfügbar in	Verpackt zu	Artikelnummer
MIP-T/15-18	15-18 mm	3/8 "	115 mm	75 x 31 mm	57 mm	62 mm	50 N	A, CH, D	20 Stk	314168
MIP-T/21	21-22 mm	1/2 "	121 mm	75 x 31 mm	60 mm	65 mm	75 N	A, CH, D	16 Stk	314685
MIP-T/25	24-26 mm	1 "	128 mm	75 x 31 mm	64 mm	69 mm	75 N	A, CH, D	16 Stk	314169
MIP-T/27-30	26-30 mm	3/4 "	128 mm	75 x 34 mm	64 mm	69 mm	150 N	A, CH, D	12 Stk	314170
MIP-T/34-35	33-35 mm	1 "	156 mm	85 x 35 mm	76 mm	75 mm	150 N	A, CH, D	12 Stk	314686
MIP-T/38	37-39 mm	1-1/4 "	163 mm	85 x 36 mm	79 mm	79 mm	150 N	A, CH, D	12 Stk	314171
MIP-T/42-45	41-45 mm	1-1/4 "	170 mm	85 x 37 mm	83 mm	83 mm	200 N	A, CH, D	12 Stk	314172
MIP-T/48	47-49 mm	1-1/2 "	170 mm	85 x 38 mm	83 mm	83 mm	275 N	A, CH, D	12 Stk	314173
MIP-T/54	51-54 mm	2 "	177 mm	85 x 38 mm	86 mm	86 mm	300 N	A, CH, D	8 Stk	314687
MIP-T/57	56-59 mm	2 1/8 "	187 mm	85 x 38 mm	91 mm	91 mm	300 N	A, CH, D	8 Stk	314174 ¹⁾
MIP-T/60	60-62 mm	2 1/4 "	187 mm	100 x 39 mm	91 mm	91 mm	475 N	A, CH, D	6 Stk	314688
MIP-T/64	63-65 mm	2 1/2 "	196 mm	100 x 39 mm	96 mm	97 mm	475 N	A, CH, D	6 Stk	314175
MIP-T/76-80	76-80 mm	3 "	214 mm	115 x 40 mm	105 mm	105 mm	750 N	A, CH, D	6 Stk	314177
MIP-T/89	88-90 mm	3 1/2 "	222 mm	125 x 41 mm	111 mm	109 mm	1100 N	A, CH, D	4 Stk	314178
MIP-T/102-108	101-109 mm	4 "	257 mm	125 x 42 mm	129 mm	127 mm	1300 N	A, CH, D	4 Stk	314179
MIP-T/114	113-115 mm	4 1/2 "	257 mm	145 x 43 mm	129 mm	127 mm	1700 N	A, CH, D	3 Stk	314180
MIP-T/133-140	132-141 mm	5 "	291 mm	145 x 44 mm	146 mm	143 mm	2000 N	A, CH, D	3 Stk	314182
MIP-T/159-160	158-161 mm	6 "	317 mm	146 x 45 mm	159 mm	156 mm	2200 N	A, CH, D	2 Stk	314183
MIP-T/165-168	164-169 mm	6 1/2 "	362 mm	167 x 45 mm	181 mm	149 mm	2600 N	A, CH, D	2 Stk	314184
MIP-T/216-219	216-221 mm	8 1/2 "	420 mm	215 x 50 mm	210 mm	183 mm	5000 N	A, CH, D	2 Stk	314185

¹⁾ Keine Lagerware. Bitte kontaktieren sie uns für Angaben zur Lieferzeit.

Technische Daten für Kälterohrschelle (stark isoliert) MIP-T

4

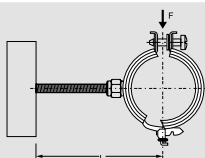
Bestellbezeichnung	Spannbereich – D	Querschnitt Breite und Stärke (b x s)	Anschlussgewinde	Klemmschraube	Drehmoment	Maximallast – F
MIP-T/15-18	15–18 mm	75 x 31 mm	M8, M10	M6	2 Nm	50 N
MIP-T/21	21–22 mm	75 x 31 mm	M8, M10	M6	2 Nm	75 N
MIP-T/25	24–26 mm	75 x 31 mm	M8, M10	M6	2 Nm	75 N
MIP-T/27-30	26–30 mm	75 x 34 mm	M8, M10	M6	2 Nm	150 N
MIP-T/34-35	33–35 mm	85 x 35 mm	M8, M10	M8	3 Nm	150 N
MIP-T/38	37–39 mm	85 x 36 mm	M8, M10	M8	3 Nm	150 N
MIP-T/42-45	41–45 mm	85 x 37 mm	M8, M10	M8	3 Nm	200 N
MIP-T/48	47–49 mm	85 x 38 mm	M8, M10	M8	3 Nm	275 N
MIP-T/54	51–54 mm	85 x 38 mm	M8, M10	M8	3 Nm	300 N
MIP-T/57	56–59 mm	85 x 38 mm	M8, M10	M8	3 Nm	300 N
MIP-T/60	60–62 mm	100 x 39 mm	M8, M10	M8	3 Nm	475 N
MIP-T/64	63–65 mm	100 x 39 mm	M8, M10	M8	3 Nm	475 N
MIP-T/76-80	76–80 mm	115 x 40 mm	M8, M10	M8	3 Nm	750 N
MIP-T/89	88–90 mm	125 x 41 mm	M16	M8	3 Nm	1100 N
MIP-T/102-108	101–109 mm	125 x 42 mm	M16	M8	3 Nm	1300 N
MIP-T/114	113–115 mm	145 x 43 mm	M16	M8	3 Nm	1700 N
MIP-T/133-140	132–141 mm	145 x 44 mm	M16	M8	3 Nm	2000 N
MIP-T/159-160	158–161 mm	146 x 45 mm	M16	M16	20 Nm	2200 N
MIP-T/165-168	164–169 mm	167 x 45 mm	M16	M16	20 Nm	2600 N
MIP-T/216-219	216–221 mm	215 x 50 mm	M16	M16	20 Nm	5000 N

Rohrträger einzeln ohne Schelle (keine Lagerware)

Bestellbezeichnung	Aussen-Durchmesser	Verfügbar in	Verpackt zu	Artikelnummer
Isolierung FX-6-42/45	115-119 mm	A, CH	16 Stk	2012479
Isolierung FX-6-89	170-172 mm	CH	12 Stk	435998
Isolierung FX-6-216/219	316-321 mm	CH	1 Stk	432437
Isolierung FX-6-267/273		CH	1 Stk	2009752
Isolierung FX-6-324		CH	6 Stk	2036158

Rohrbefestigungen

Zulässige Biegebelastung für Gewindestifte und Gewindebolzen (4.6)

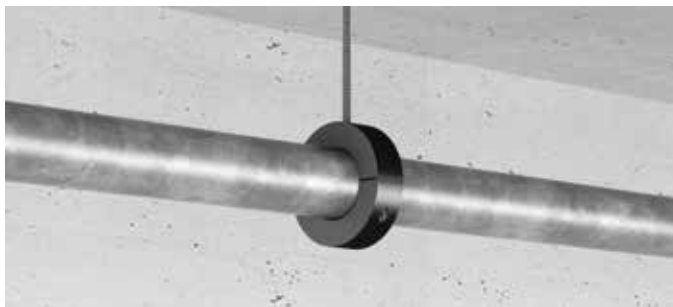


Gewindeanschluss	Abstand L bis Mitte Rohr [mm]					
	50	100	150	200	250	300
	Zulässige Belastung F_{empfl} [N]					
M 8	100	50	33	25	13	–
M 10	200	100	66	50	32	19
M 12	350	175	116	87	68	40
M 16	888	444	296	222	177	137

Maximale Durchbiegung: $f_{max} = 3 \text{ mm}$

Zulässige Stahlspannung: $\sigma_{zul} = 160 \text{ N/mm}^2$ (Gewindestifte/Gewindebolzen)

Kälterohrschelle MRP-KF



Anwendungen

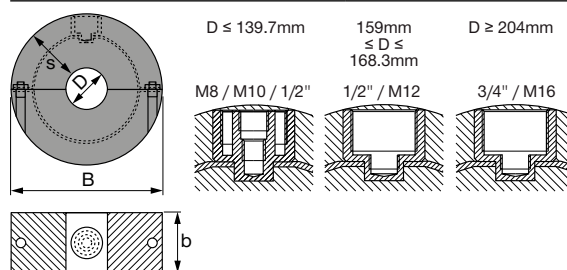
- Befestigung von Kühlwasserrohren bis 219 mm Durchmesser
- Kombierter Anschlusskopf – M8, M10, 1/2" für Durchmesser von 12,7 bis 139,7 mm, M12, 1/2" oder M16, 3/4" für Durchmesser von 159 bis 219,1 mm
- 3-Wege-Anschlusskopf – M8, M10, 1/2" (12,7 bis 139,7 mm Durchmesser) oder 2-Wege-Anschlusskopf M12, 1/2" oder M16, 3/4" (159 bis 219,1 mm Durchmesser)

Vorteile

- Zweiteilige Rohrschelle mit innovativem Verschlussmechanismus für eine schnelle, einfache Installation
- Thermisch entkoppelt – ideal für Kältetechnik-Anwendungen
- Rohrschelle ist im Dämmstoff integriert zur optimalen Kraftübertragung

Technische Daten

Werkstoffzusammensetzung	Geschlossenzelliger Polyurethan-Schaum
Temperaturbeständigkeit	-50-110 °C
Geräuschminderung	16 dB (A)
Thermische Leitfähigkeit (λ-Richtwert)	0.043 W/mK
Ungefähre Dichte	250 kg/m ³
Druckfestigkeit	2.4 N/mm ²
Diffusionswiderstand	Diffusionshemmend aufgrund der geschlossenzelligen Struktur des PUR-Hartschaums



Bestellbezeichnung	Maximallast – F	Durchmesser D	Breite – B	Querschnitt Breite und Stärke (b x s)	Maximallast – F	Klemmschraube	Verfügbar in	Verpackt zu	Artikelnummer
MRP-KF 12	150 N	12.7 mm	87 mm	40 x 37 mm	150 N	M6 – HEX 5	A, CH, D	10 Stk	2134508
MRP-KF 16	190 N	15.8 mm	87 mm	40 x 35 mm	190 N	M6 – HEX 5	A, CH, D	10 Stk	2134509
MRP-KF 17	200 N	17.2 mm	87 mm	40 x 34 mm	200 N	M6 – HEX 5	A, CH, D	10 Stk	2134540
MRP-KF 18	210 N	18 mm	87 mm	40 x 33 mm	210 N	M6 – HEX 5	A, CH, D	10 Stk	2134541
MRP-KF 21	260 N	21.3 mm	87 mm	40 x 31 mm	260 N	M6 – HEX 5	A, CH, D	10 Stk	2134542
MRP-KF 22	260 N	22 mm	87 mm	40 x 31 mm	260 N	M6 – HEX 5	A, CH, D	10 Stk	2134543
MRP-KF 27	320 N	26.9 mm	87 mm	40 x 30 mm	320 N	M6 – HEX 5	A, CH, D	10 Stk	2134544
MRP-KF 28	340 N	28 mm	87 mm	40 x 30 mm	340 N	M6 – HEX 5	A, CH, D	10 Stk	2134545
MRP-KF 33	400 N	33.7 mm	98 mm	40 x 32 mm	400 N	M6 – HEX 5	A, CH, D	10 Stk	2134546
MRP-KF 35	420 N	35 mm	98 mm	40 x 32 mm	420 N	M6 – HEX 5	A, CH, D	10 Stk	2134547
MRP-KF 42	510 N	42.4 mm	103 mm	40 x 30 mm	510 N	M6 – HEX 5	A, CH, D	10 Stk	2134548
MRP-KF 48	580 N	48.3 mm	108 mm	40 x 30 mm	580 N	M6 – HEX 5	A, CH, D	10 Stk	2134549
MRP-KF 50	600 N	50 mm	108 mm	40 x 30 mm	600 N	M6 – HEX 5	A, CH, D	10 Stk	2134550
MRP-KF 54	650 N	54 mm	117 mm	40 x 30 mm	650 N	M6 – HEX 5	A, CH, D	10 Stk	2134551
MRP-KF 57	680 N	57 mm	117 mm	40 x 30 mm	680 N	M6 – HEX 5	A, CH, D	10 Stk	2134552
MRP-KF 60	720 N	60.3 mm	120 mm	50 x 30 mm	720 N	M6 – HEX 5	A, CH, D	10 Stk	2134553
MRP-KF 64	770 N	64 mm	120 mm	50 x 30 mm	770 N	M6 – HEX 5	A, CH, D	10 Stk	2134554
MRP-KF 70	1260 N	70 mm	136 mm	50 x 31 mm	1260 N	M6 – HEX 5	A, CH, D	10 Stk	2134555
MRP-KF 76	1370 N	76.1 mm	136 mm	50 x 30 mm	1370 N	M6 – HEX 5	A, CH, D	10 Stk	2134556
MRP-KF 89	1600 N	88.9 mm	149 mm	50 x 30 mm	1600 N	M6 – HEX 5	A, CH, D	5 Stk	2134557
MRP-KF 108	2590 N	108 mm	200 mm	60 x 46 mm	2590 N	M8 – HEX 6	A, CH, D	5 Stk	2134558
MRP-KF 114	2740 N	114.3 mm	200 mm	60 x 43 mm	2740 N	M8 – HEX 6	A, CH, D	5 Stk	2134559
MRP-KF 133	3190 N	133 mm	219 mm	60 x 41 mm	3190 N	M8 – HEX 6	A, CH, D	5 Stk	2134560
MRP-KF 139	3350 N	139.7 mm	219 mm	60 x 40 mm	3350 N	M8 – HEX 6	A, CH, D	5 Stk	2134561
MRP-KF 159	3830 N	159 mm	239 mm	60 x 40 mm	3830 N	M8 – HEX 6	A, CH, D	4 Stk	2134562
MRP-KF 168	4040 N	168.3 mm	248 mm	60 x 40 mm	4040 N	M8 – HEX 6	A, CH, D	4 Stk	2134563
MRP-KF 204	4900 N	204 mm	340 mm	100 x 66 mm	4900 N	M8 – HEX 6	A, CH, D	1 Stk	2134564
MRP-KF 219	5260 N	219.1 mm	340 mm	100 x 60 mm	5260 N	M8 – HEX 6	A, CH, D	1 Stk	2134565

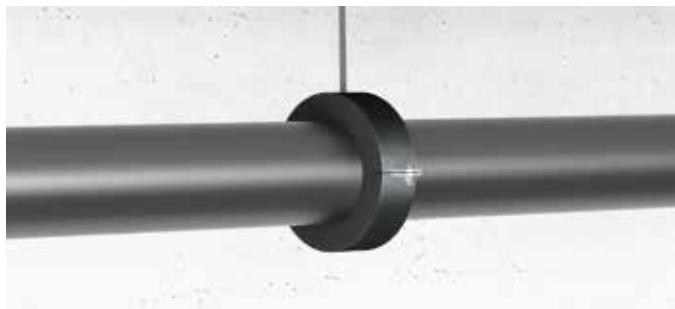
Zubehör für die Montage



Bestellbezeichnung	Verfügbar in	Verpackt zu	Artikelnummer
Schraubenklinge S-B HEX5 125/6" S (5)	A, CH, D	5 Stk	2045967
Schraubenklinge S-B HEX6 125/6" S (5)	A, CH, D	5 Stk	2045968

Kälterohrschelle MP-KF 170

4

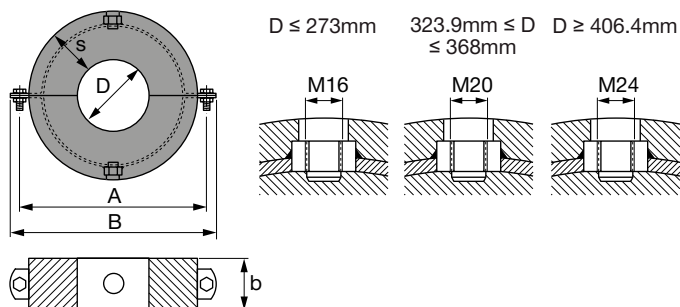


Anwendungen

- Befestigung von Kälterohren

Vorteile

- Zweiteilige Rohrschelle für schnelle Montage
- Integrierte Rohrschelle zur optimalen Kraftübertragung
- Keine Dichtungspaste erforderlich



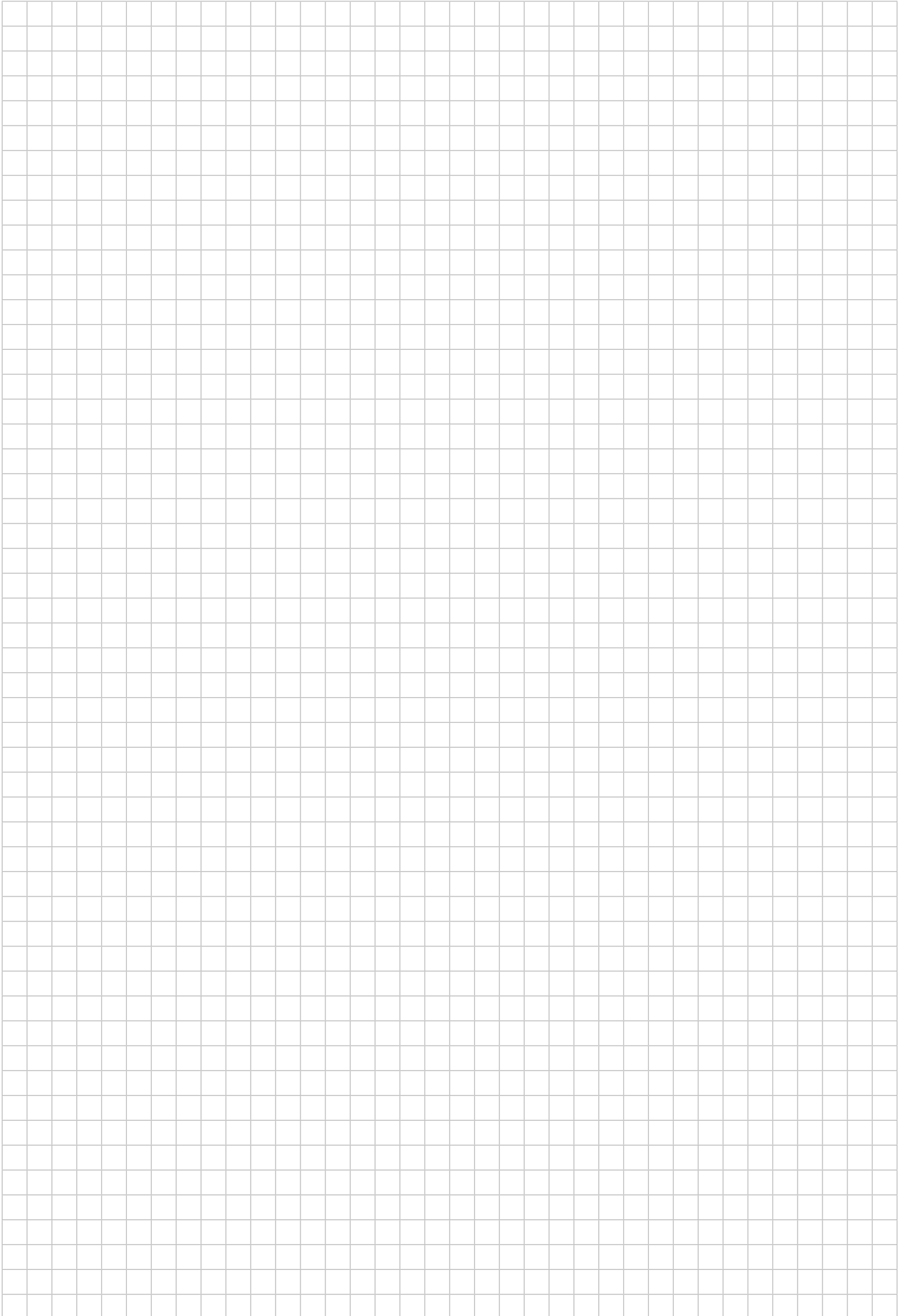
Technische Daten

Werkstoffzusammensetzung	Geschlossenzelliger Polyurethan-Schaum
Temperaturbeständigkeit	-50–110 °C
Thermische Leitfähigkeit (λ-Richtwert)	0.049 W/mK
Ungefähre Dichte	250 kg/m ³
Druckfestigkeit¹⁾	2.4 N/mm ²
Diffusionswiderstand	Diffusionshemmend aufgrund der geschlossenzelligen Struktur des PUR-Hartschaums
Technische Bewertung/ Zulassung	Baustoffklasse B2
Weitere Produktinformationen	Verschlusschrauben nicht enthalten

Bestellbezeichnung	Durchmesser – D	Breite – B	Querschnitt Breite und Stärke (b x s)	Maximal- last – F	Lochabstand – A	Klemm- schraube	Drehmoment	Verfügbar in	Verpackt zu	Artikel- nummer
MP-KF 170-219	219.1 mm	439 mm	100 x 60 mm	6500 N	399 mm	M12	10 Nm	A, CH, D	1 Stk	431416
MP-KF 170-273	273 mm	493 mm	100 x 60 mm	6500 N	453 mm	M16	20 Nm	A, CH, D	2 Stk	431417
MP-KF 170-324	323.9 mm	544 mm	100 x 60 mm	11000 N	504 mm	M16	20 Nm	A, CH, D	2 Stk	431418
MP-KF 170-356	355.6 mm	576 mm	100 x 60 mm	11000 N	536 mm	M16	20 Nm	A, CH, D	1 Stk	431419
MP-KF 170-368	368 mm	588 mm	100 x 60 mm	11000 N	548 mm	M16	20 Nm	A, CH, D	1 Stk	431420
MP-KF 170-406	406.4 mm	646 mm	120 x 60 mm	11000 N	596 mm	M16	20 Nm	A, CH, D	1 Stk	431421
MP-KF 170-457	457 mm	697 mm	120 x 60 mm	17000 N	647 mm	M16	20 Nm	A, CH, D	1 Stk	431422 ¹⁾
MP-KF 170-508	508 mm	748 mm	120 x 60 mm	17000 N	698 mm	M16	20 Nm	A, CH, D	1 Stk	431423
MP-KF 170-609	609 mm	848 mm	140 x 60 mm	17000 N	798 mm	M16	20 Nm	A, CH, D	1 Stk	431424 ¹⁾
MP-KF 170-711	711.2 mm	950 mm	140 x 60 mm	17000 N	900 mm	M16	20 Nm	A, CH, D	1 Stk	431425 ¹⁾

¹⁾ Keine Lagerware. Bitte kontaktieren sie uns für Angaben zur Lieferzeit.

Bestellbezeichnung	Spannbereich – D	Querschnitt Breite und Stärke (b x s)	Anschlussgewinde	Klemmschraube	Drehmoment	Maximallast – F
MP-KF 170-219	219.1 mm	100 x 60 mm	M16	M12	10 Nm	6500 N
MP-KF 170-273	273 mm	100 x 60 mm	M16	M16	20 Nm	6500 N
MP-KF 170-324	323.9 mm	100 x 60 mm	M20	M16	20 Nm	11000 N
MP-KF 170-356	355.6 mm	100 x 60 mm	M20	M16	20 Nm	11000 N
MP-KF 170-368	368 mm	100 x 60 mm	M20	M16	20 Nm	11000 N
MP-KF 170-406	406.4 mm	120 x 60 mm	M24	M16	20 Nm	11000 N
MP-KF 170-457	457 mm	120 x 60 mm	M24	M16	20 Nm	17000 N
MP-KF 170-508	508 mm	120 x 60 mm	M24	M16	20 Nm	17000 N
MP-KF 170-609	609 mm	140 x 60 mm	M24	M16	20 Nm	17000 N
MP-KF 170-711	711.2 mm	140 x 60 mm	M24	M16	20 Nm	17000 N





Fixpunktpakete mit/ohne Schallschutz

Kompakter Fixpunkt MFP-CSL	5.2
Kompakter Fixpunkt schallisoliert MFP-CSL-I	5.3
Kompakter Fixpunkt schallisoliert MFP-CL-I	5.4
Kompakter Fixpunkt schallisoliert MFP-CLD-I	5.5
Kompakter Fixpunkt MFP-CH	5.6
Kompakter Fixpunkt MFP-CHD	5.7
Leichter Fixpunkt MFP-L	5.8
Leichter Fixpunkt MFP-L2	5.9
Leichter Fixpunkt MFP-LD	5.10
Leichter Fixpunkt MFP-LD2	5.11
Leichter Fixpunkt schallisoliert MFP-L-I	5.12
Leichter Fixpunkt schallisoliert MFP-L2-I	5.13
Leichter Fixpunkt schallisoliert MFP-LD-I	5.14
Leichter Fixpunkt schallisoliert MFP-LD2-I	5.15
Universeller Fixpunkt MFP-UL	5.16
Universeller Fixpunkt MFP-UL2	5.17
Universeller Fixpunkt MFP-ULD	5.18
Universeller Fixpunkt MFP-ULD2	5.19
Universeller Fixpunkt MFP-UM	5.20
Universeller Fixpunkt MFP-UM2	5.21
Universeller Fixpunkt MFP-UHD	5.22
Universeller Fixpunkt MFP-UHD2	5.23
Universeller Fixpunkt schallisoliert MFP-UL-I	5.24
Universeller Fixpunkt schallisoliert MFP-UL2-I	5.25
Universeller Fixpunkt schallisoliert MFP-ULD-I	5.26
Universeller Fixpunkt schallisoliert MFP-ULD2-I	5.27
Universeller Fixpunkt schallisoliert MFP-UM-I	5.28
Universeller Fixpunkt schallisoliert MFP-UM2-I	5.29

Fixpunkt-Rohrschellen

Fixpunkt-Rohrschelle MFP-PC M20	5.30
---	------

Kälte-Fixpunkte

Fixpunkt-Kälterohrschelle MFP-KF	5.31
Fixpunkte in Kombination mit Kälterohrschellen	5.32
Dichtungspaste KF 30/45	5.33
Gleit-Unterkonstruktion (einfach) KF 171-1	5.34
Gleit-Unterkonstruktion (doppelt) KF 171-2	5.35

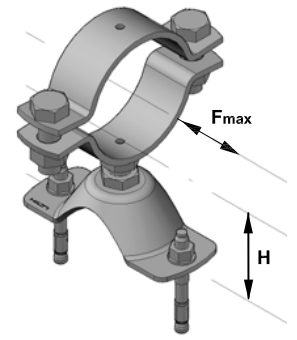
Grundplatten

Fixpunktgrundplatte (metrisch) MGM 2	5.36
Fixpunktgrundplatte (Zoll) MGM 2	5.36
Fixpunktgrundplatte MGM 4	5.36
Gewindefuss HDG GF 45	5.36

Gleiter, Pendelhänger, Rohrführungen

Schiebegleiter MSG MQ 0,6	5.37
Schiebegleiter MSG 1,2	5.37
Schiebegleiter MSG 1,0	5.38
Schiebegleiter MSG 1,75	5.38
Kreuzschiebegleiter MSG-SE 1,75	5.38
Kreuzschiebegleiter MSG-UK	5.39
Rollengleiter MRG 2,0	5.39
Rollengleiter MRG 4,0	5.39
Doppelrollengleiter MRG-D6	5.39
Kreuzschiebegleiter (doppelt) MRG-UK D	5.40
Doppelrollengleiter MRG-D 200	5.40
Doppelrollengleiter MSG-D 225	5.40
Pendelabhänger (schwere Ausführung) MPH	5.41
Pendelschiebegleiter MPSG	5.41
Fallrohrstütze MFP-V	5.42
Rohrführung RUA1	5.43

Kompakter Fixpunkt MFP-CSL



Widerstandsfähigkeit und Einschränkungen

Empfohlener Lastwiderstand Sicherheitsfaktor 1.5 berücksichtigt	$F_{max} = 2.0 \text{ kN}$
Empfohlener Abstand vom Untergrund zur Rohroberkante/-unterkante	$H_{min} = 85 \text{ mm}$ $H_{max} = 115 \text{ mm}$

Gültigkeit der Kapazitätsgrenzen

- Temperaturgrenzen: -30°C (-22°F) bis 300°C (572°F) – außerhalb der Grenzen kontaktieren Sie uns!
- Veröffentlichte zulässige Lasten für Anwendungen basieren auf statischen Lastbedingungen

Haftungsausschluss

- Belastung nicht anwendbar in einer anderen als der vorgesehenen Richtung
- Die Last muss in die gleiche Richtung aufgebracht werden, in der die Gewindestange der Spannung ausgesetzt ist (wie abgebildet)
- Jede Querlastaufnahme muss individuell bewertet werden

Technische Daten

Werkstoffzusammensetzung	Stahl
Oberfläche	Galvanisch verzinkt
Untergrundmaterial	Beton, Stahl

1 Rohrschelle MFP-PC

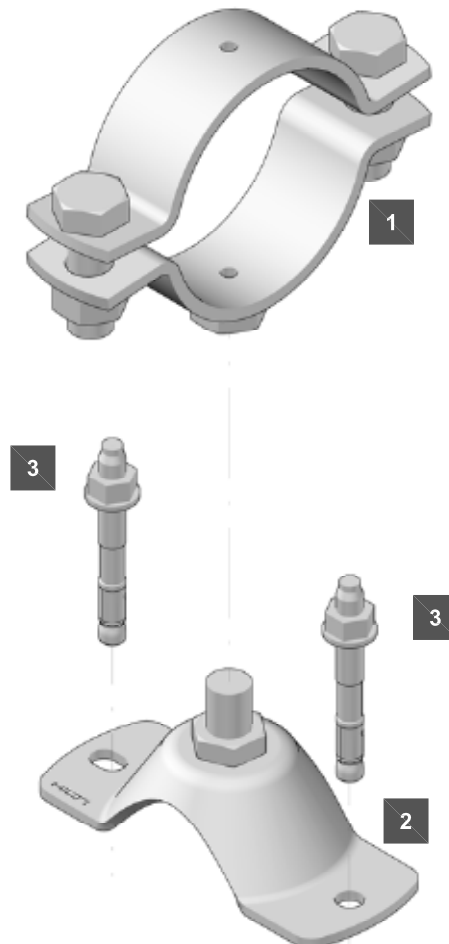
Bestellbezeichnung	Artikelnummer
1x MFP-PC 21-22 M20	2227599
1x MFP-PC 25-27 M20	2227690
1x MFP-PC 28-30 M20	2227691
1x MFP-PC 31-33 M20	2227692
1x MFP-PC 34-36 M20	2227693
1x MFP-PC 39-41 M20	2227694
1x MFP-PC 42-45 M20	2227695
1x MFP-PC 47-50 M20	2227696
1x MFP-PC 53-56 M20	2227697
1x MFP-PC 57-61 M20	2227698
1x MFP-PC 62-66 M20	2227699
1x MFP-PC 68-72 M20	2227700
1x MFP-PC 73-78 M20	2227701
1x MFP-PC 88-93 M20	2227702
1x MFP-PC 100-105 M20	2227703
1x MFP-PC 108-115 M20	2227704

2 Fixpunktpaket MFP-CSL

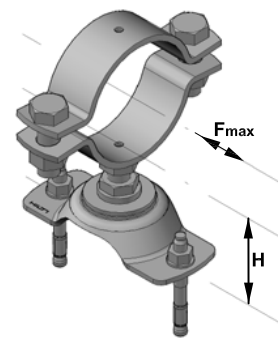
Bestellbezeichnung	Artikelnummer
1x MFP-CSL Set	2223016

3 Dübel

Bestellbezeichnung	Artikelnummer
2x HUS3-H 10x90 35/15/5 oder	2079914
2x HST3 M12x85 10/-	2113978



Kompakter Fixpunkt schallisoliert MFP-CSL-I



Widerstandsfähigkeit und Einschränkungen

Empfohlener Lastwiderstand Sicherheitsfaktor 1.5 berücksichtigt	$F_{max} = 2.0 \text{ kN}$
Empfohlener Abstand vom Untergrund zur Rohroberkante/-unterkante	$H_{min} = 85 \text{ mm}$ $H_{max} = 115 \text{ mm}$

Gültigkeit der Kapazitätsgrenzen

- Temperaturgrenzen: -30°C (-22°F) bis 120°C (248°F) – außerhalb der Grenzen kontaktieren Sie uns!
- Veröffentlichte zulässige Lasten für Anwendungen basieren auf statischen Lastbedingungen

Haftungsausschluss

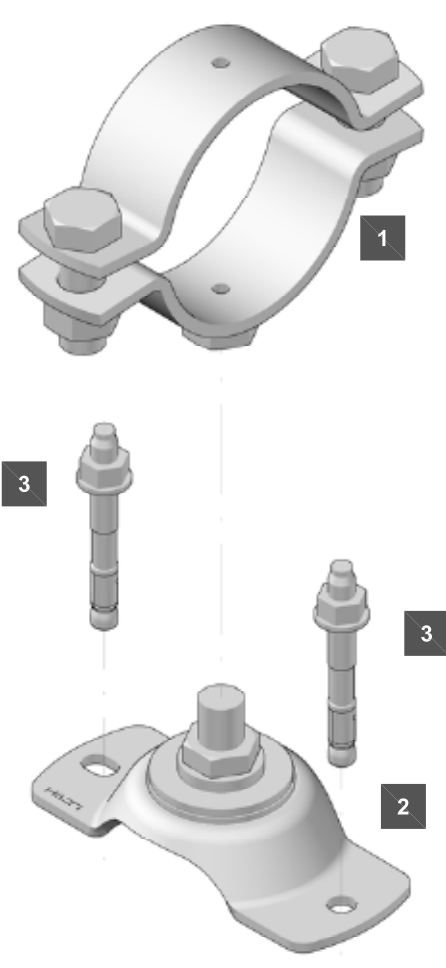
- Belastung nicht anwendbar in einer anderen als der vorgesehenen Richtung
- Die Last muss in die gleiche Richtung aufgebracht werden, in der die Gewindestange der Spannung ausgesetzt ist (wie abgebildet)
- Jede Querlastaufnahme muss individuell bewertet werden

Technische Daten

Werkstoffzusammensetzung	Stahl
Oberfläche	Galvanisch verzinkt
Untergrundmaterial	Beton, Stahl

1 Rohrschelle MFP-PC

Bestellbezeichnung	Artikelnummer
1x MFP-PC 21-22 M20	2227599
1x MFP-PC 25-27 M20	2227690
1x MFP-PC 28-30 M20	2227691
1x MFP-PC 31-33 M20	2227692
1x MFP-PC 34-36 M20	2227693
1x MFP-PC 39-41 M20	2227694
1x MFP-PC 42-45 M20	2227695
1x MFP-PC 47-50 M20	2227696
1x MFP-PC 53-56 M20	2227697
1x MFP-PC 57-61 M20	2227698
1x MFP-PC 62-66 M20	2227699
1x MFP-PC 68-72 M20	2227700
1x MFP-PC 73-78 M20	2227701
1x MFP-PC 88-93 M20	2227702
1x MFP-PC 100-105 M20	2227703
1x MFP-PC 108-115 M20	2227704



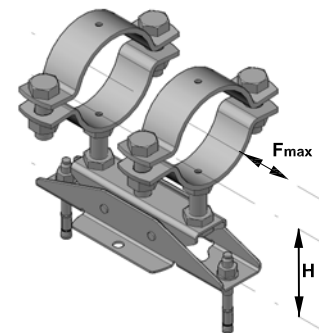
2 Fixpunktpaket MFP-CSL-I

Bestellbezeichnung	Artikelnummer
1x MFP-CSL-I Set	2223017

3 Dübel

Bestellbezeichnung	Artikelnummer
2x HUS3-H 10x90 35/15/5 oder	2079914
2x HST3 M12x85 10/-	2113978

Kompakter Fixpunkt schallisoliert MFP-CL-I



Widerstandsfähigkeit und Einschränkungen

Empfohlener Lastwiderstand Sicherheitsfaktor 1.5 berücksichtigt	$F_{max} = 4.0 \text{ kN}$
Empfohlener Abstand vom Untergrund zur Rohroberkante/-unterkante	$H_{min} = 85 \text{ mm}$ $H_{max} = 115 \text{ mm}$

Gültigkeit der Kapazitätsgrenzen

- Temperaturgrenzen: -30°C (-22°F) bis 120°C (248°F) – außerhalb der Grenzen kontaktieren Sie uns!
- Veröffentlichte zulässige Lasten für Anwendungen basieren auf statischen Lastbedingungen

Haftungsausschluss

- Belastung nicht anwendbar in einer anderen als der vorgesehenen Richtung
- Die Last muss in die gleiche Richtung aufgebracht werden, in der die Gewindestange der Spannung ausgesetzt ist (wie abgebildet)
- Jede Querlastaufnahme muss individuell bewertet werden

Technische Daten

Werkstoffzusammensetzung	Stahl
Oberfläche	Galvanisch verzinkt
Untergrundmaterial	Beton, Stahl

1 Rohrschelle MFP-PC

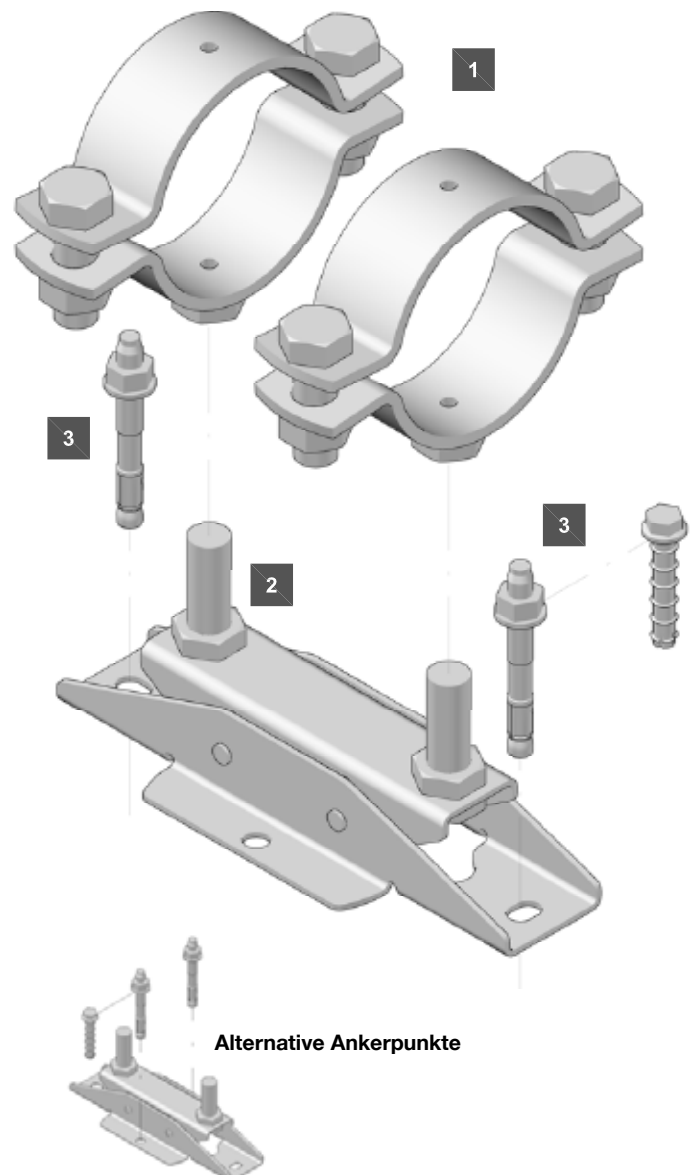
Bestellbezeichnung	Artikelnummer
2x MFP-PC 21-22 M20	2227599
2x MFP-PC 25-27 M20	2227690
2x MFP-PC 28-30 M20	2227691
2x MFP-PC 31-33 M20	2227692
2x MFP-PC 34-36 M20	2227693
2x MFP-PC 39-41 M20	2227694
2x MFP-PC 42-45 M20	2227695
2x MFP-PC 47-50 M20	2227696
2x MFP-PC 53-56 M20	2227697
2x MFP-PC 57-61 M20	2227698
2x MFP-PC 62-66 M20	2227699
2x MFP-PC 68-72 M20	2227700
2x MFP-PC 73-78 M20	2227701
2x MFP-PC 88-93 M20	2227702
2x MFP-PC 100-105 M20	2227703
2x MFP-PC 108-115 M20	2227704
2x MFP-PC 125-133 M20	2227705
2x MFP-PC 134-142 M20	2227706
2x MFP-PC 154-162 M20	2227707
2x MFP-PC 162-170 M20	2227708

2 Fixpunktpaket MFP-CL-I

Bestellbezeichnung	Artikelnummer
1x MFP-CL-I Set	2223018

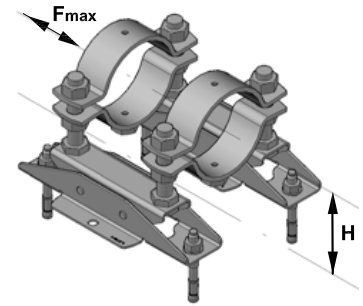
3 Dübel

Bestellbezeichnung	Artikelnummer
2x HUS3-H 10x60 5/-/ oder	2079911
2x HST3 M12x85 10/-	2113978



Alternative Ankerpunkte

Kompakter Fixpunkt schallisoliert MFP-CLD-I



Widerstandsfähigkeit und Einschränkungen

Empfohlener Lastwiderstand Sicherheitsfaktor 1.5 berücksichtigt	$F_{max} = 8.0 \text{ kN}$
Empfohlener Abstand vom Basis- material zur Rohrchse	$H_{min} = 95 \text{ mm}$ $H_{max} = 175 \text{ mm}$

Gültigkeit der Kapazitätsgrenzen

- Temperaturgrenzen: -30°C (-22°F) bis 120°C (248°F) – außerhalb der Grenzen kontaktieren Sie uns!
- Veröffentlichte zulässige Lasten für Anwendungen basierend auf statischen Lastbedingungen

Haftungsausschluss

- Belastung nicht anwendbar in einer anderen als der vorgesehenen Richtung
- Die Last muss in die gleiche Richtung aufgebracht werden, in der die Gewindestange der Spannung ausgesetzt ist (wie abgebildet)
- Jede Querlastaufnahme muss individuell bewertet werden

Technische Daten

Werkstoffzusammensetzung	Stahl
Oberfläche	Galvanisch verzinkt
Untergrundmaterial	Beton, Stahl

1 Rohrschelle MFP-PC

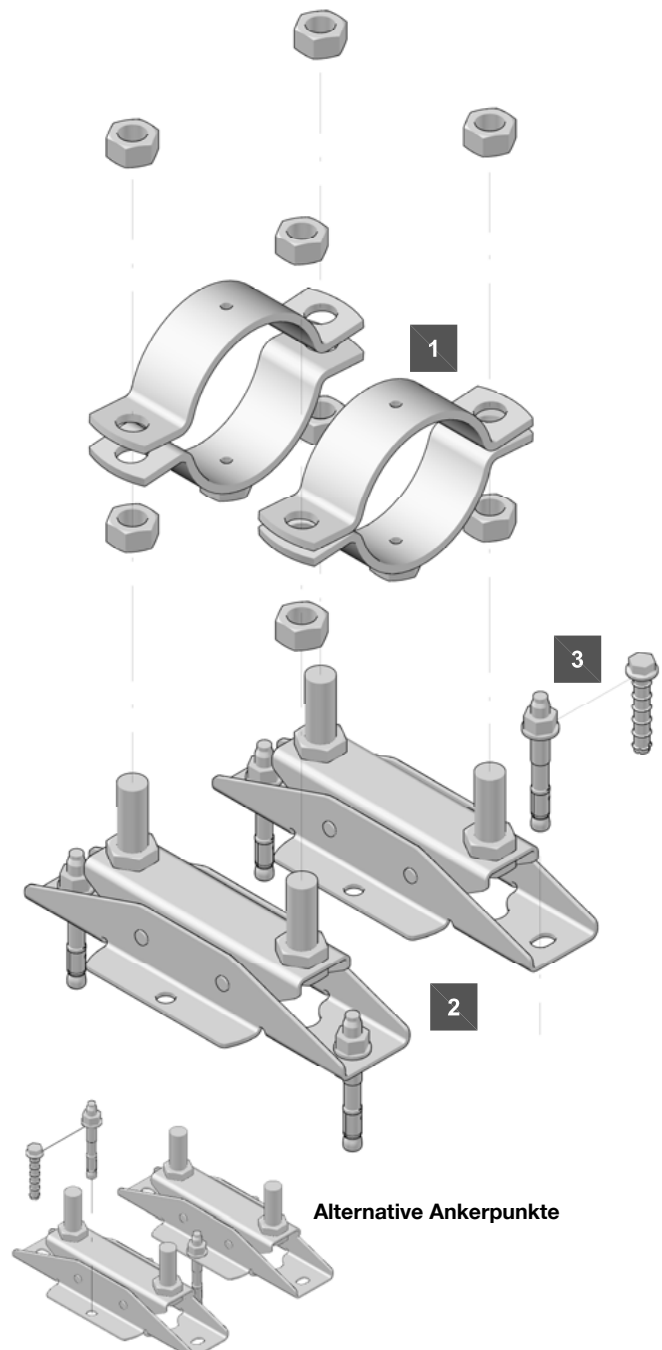
Bestellbezeichnung	Artikelnummer
2x MFP-PC 73-78 M20	2227701
2x MFP-PC 88-93 M20	2227702
2x MFP-PC 100-105 M20	2227703
2x MFP-PC 108-115 M20	2227704
2x MFP-PC 125-133 M20	2227705
2x MFP-PC 134-142 M20	2227706
2x MFP-PC 154-162 M20	2227707
2x MFP-PC 162-170 M20	2227708
2x MFP-PC 192-200 M20	2227709
2x MFP-PC 213-221 M20	2227710

2 Fixpunktpaket MFP-CLD-I

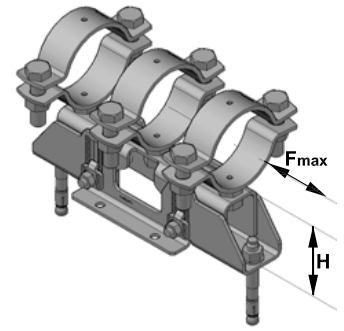
Bestellbezeichnung	Artikelnummer
1x MFP-CLD-I Set	2223014

3 Dübel

Bestellbezeichnung	Artikelnummer
4x HUS3-H 10x60 5/-/ oder	2079911
4x HST3 M12x85 10/-	2113978



Kompakter Fixpunkt MFP-CH



Widerstandsfähigkeit und Einschränkungen

Empfohlener Lastwiderstand
Sicherheitsfaktor 1.5 berücksichtigt $F_{max} = 22.0 \text{ kN}$

Empfohlener Abstand vom Untergrund zur Rohroberkante/-unterkante
 $H_{min} = 115 \text{ mm}$
 $H_{max} = 165 \text{ mm}$

Gültigkeit der Kapazitätsgrenzen

- Temperaturgrenzen: -30°C (-22°F) bis 300°C (572°F) – außerhalb der Grenzen kontaktieren Sie uns!
- Veröffentlichte zulässige Lasten für Anwendungen basieren auf statischen Lastbedingungen

Haftungsausschluss

- Belastung nicht anwendbar in einer anderen als der vorgesehenen Richtung
- Die Last muss in die gleiche Richtung aufgebracht werden, in der die Gewindestange der Spannung ausgesetzt ist (wie abgebildet)
- Jede Querlastaufnahme muss individuell bewertet werden

Technische Daten

Werkstoffzusammensetzung	Stahl
Oberfläche	Galvanisch verzinkt
Untergrundmaterial	Beton, Stahl

1 Rohrschelle MFP-PC

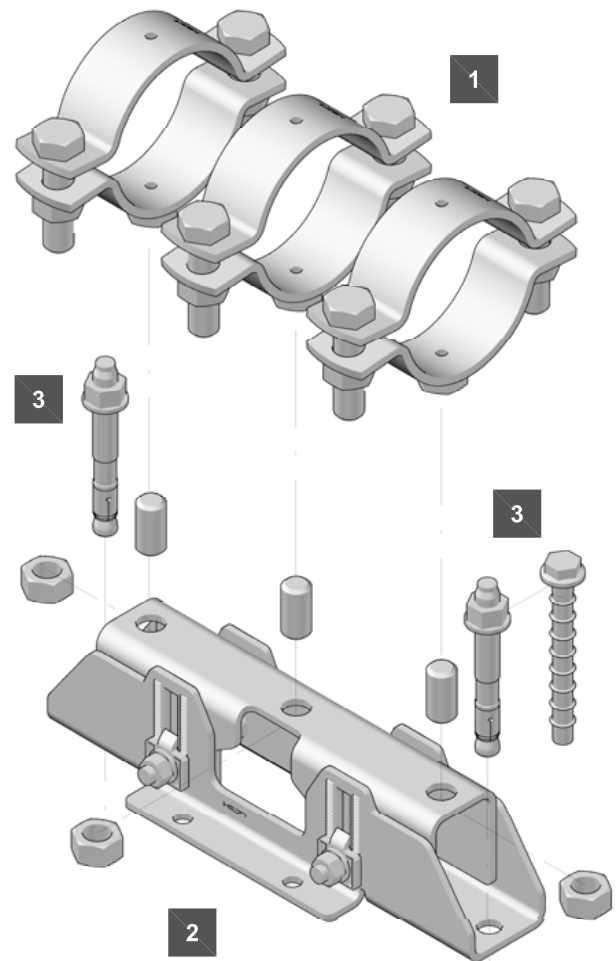
Bestellbezeichnung	Artikelnummer
3x MFP-PC 21-22 M20	2227599
3x MFP-PC 25-27 M20	2227690
3x MFP-PC 28-30 M20	2227691
3x MFP-PC 31-33 M20	2227692
3x MFP-PC 34-36 M20	2227693
3x MFP-PC 39-41 M20	2227694
3x MFP-PC 42-45 M20	2227695
3x MFP-PC 47-50 M20	2227696
3x MFP-PC 53-56 M20	2227697
3x MFP-PC 57-61 M20	2227698
3x MFP-PC 62-66 M20	2227699
3x MFP-PC 68-72 M20	2227700
3x MFP-PC 73-78 M20	2227701
3x MFP-PC 88-93 M20	2227702
3x MFP-PC 100-105 M20	2227703
3x MFP-PC 108-115 M20	2227704
3x MFP-PC 125-133 M20	2227705
3x MFP-PC 134-142 M20	2227706
3x MFP-PC 154-162 M20	2227707
3x MFP-PC 162-170 M20	2227708
3x MFP-PC 192-200 M20	2227709
3x MFP-PC 213-221 M20	2227710

2 Fixpunktpaket MFP-CH

Bestellbezeichnung	Artikelnummer
1x MFP-CH Set	2223015

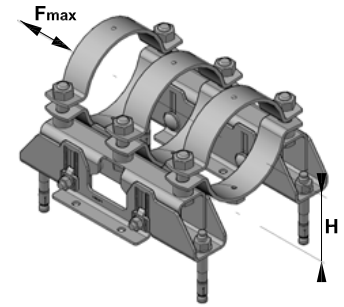
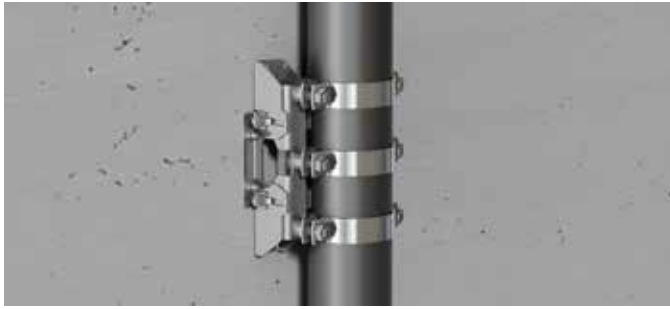
3 Dübel

Bestellbezeichnung	Artikelnummer
2x HUS3-H 14x130 65/45/15 oder	2079923
2x HST3 M16x135 35/15	2105858



verschweisster Anschlag an allen Fixpunkten
 $F > 14.0 \text{ kN}$

Kompakter Fixpunkt MFP-CHD



Widerstandsfähigkeit und Einschränkungen

Empfohlener Lastwiderstand
Sicherheitsfaktor 1.5 berücksichtigt $F_{max} = 44.0 \text{ kN}$

**Empfohlener Abstand vom Basis-
material zur Rohrachse**
 $H_{min} = 130 \text{ mm}$
 $H_{max} = 180 \text{ mm}$

Gültigkeit der Kapazitätsgrenzen

- Temperaturgrenzen: -30°C (-22°F) bis 300°C (572°F) – außerhalb der Grenzen kontaktieren Sie uns!
- Veröffentlichte zulässige Lasten für Anwendungen basierend auf statischen Lastbedingungen

Haftungsausschluss

- Belastung nicht anwendbar in einer anderen als der vorgesehenen Richtung
- Die Last muss in die gleiche Richtung aufgebracht werden, in der die Gewindestange der Spannung ausgesetzt ist (wie abgebildet)
- Jede Querlastaufnahme muss individuell bewertet werden

Technische Daten

Werkstoffzusammensetzung	Stahl
Oberfläche	Galvanisch verzinkt
Untergrundmaterial	Beton, Stahl

1 Rohrschelle MFP-PC

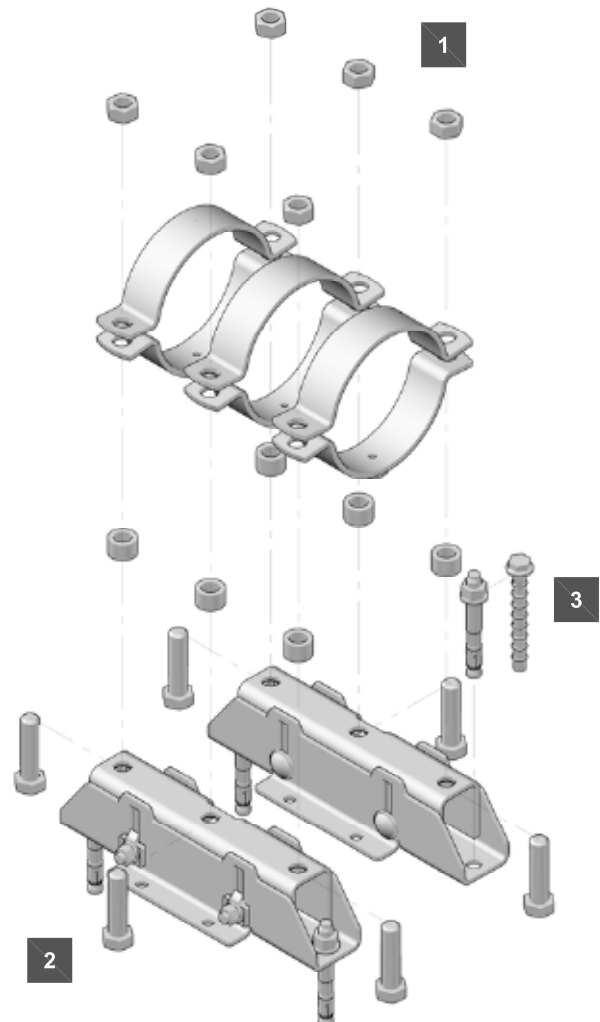
Bestellbezeichnung	Artikelnummer
3x MFP-PC 73-78 M20	2227701
3x MFP-PC 88-93 M20	2227702
3x MFP-PC 100-105 M20	2227703
3x MFP-PC 108-115 M20	2227704
3x MFP-PC 125-133 M20	2227705
3x MFP-PC 134-142 M20	2227706
3x MFP-PC 154-162 M20	2227707
3x MFP-PC 162-170 M20	2227708
3x MFP-PC 192-200 M20	2227709
3x MFP-PC 213-221 M20	2227710

2 Fixpunktpaket MFP-CHD

Bestellbezeichnung	Artikelnummer
1x MFP-CHD Set	2238264

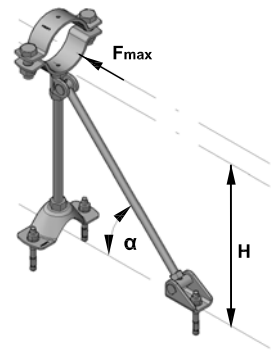
3 Dübel

Bestellbezeichnung	Artikelnummer
4x HUS3-H 14x130 65/45/15 oder	2079923
4x HST3 M16x135 35/15	2105858



verschweisster Anschlag
an allen Fixpunkten
 $F > 14.0 \text{ kN}$

Leichter Fixpunkt MFP-L



Widerstandsfähigkeit und Einschränkungen

Empfohlener Lastwiderstand
Sicherheitsfaktor 1.5 berücksichtigt $F_{max} = 4.0 \text{ kN}$

Empfohlener Abstand vom Untergrund zur Rohroberkante/-unterkante
 $H_{min} = 150 \text{ mm}$
 $H_{max} = 500 \text{ mm}$

Winkel
 $\alpha_{min} = 35^\circ$
 $\alpha_{max} = 45^\circ$

Gültigkeit der Kapazitätsgrenzen

- Temperaturgrenzen: -30°C (-22°F) bis 300°C (572°F) – außerhalb der Grenzen kontaktieren Sie uns!
- Veröffentlichte zulässige Lasten für Anwendungen basieren auf statischen Lastbedingungen

Haftungsausschluss

- Belastung nicht anwendbar in einer anderen als der vorgesehenen Richtung
- Die Last muss in die gleiche Richtung aufgebracht werden, in der die Gewindestange der Spannung ausgesetzt ist (wie abgebildet)
- Jede Querlastaufnahme muss individuell bewertet werden

Technische Daten

Werkstoffzusammensetzung	Stahl
Oberfläche	Galvanisch verzinkt
Untergrundmaterial	Beton, Stahl

1 Rohrschelle MFP-PC

Bestellbezeichnung	Artikelnummer
1x MFP-PC 21-22 M20	2227599
1x MFP-PC 25-27 M20	2227690
1x MFP-PC 28-30 M20	2227691
1x MFP-PC 31-33 M20	2227692
1x MFP-PC 34-36 M20	2227693
1x MFP-PC 39-41 M20	2227694
1x MFP-PC 42-45 M20	2227695
1x MFP-PC 47-50 M20	2227696
1x MFP-PC 53-56 M20	2227697
1x MFP-PC 57-61 M20	2227698
1x MFP-PC 62-66 M20	2227699
1x MFP-PC 68-72 M20	2227700
1x MFP-PC 73-78 M20	2227701
1x MFP-PC 88-93 M20	2227702
1x MFP-PC 100-105 M20	2227703
1x MFP-PC 108-115 M20	2227704
1x MFP-PC 125-133 M20	2227705
1x MFP-PC 134-142 M20	2227706

2 Fixpunktpaket MFP-L

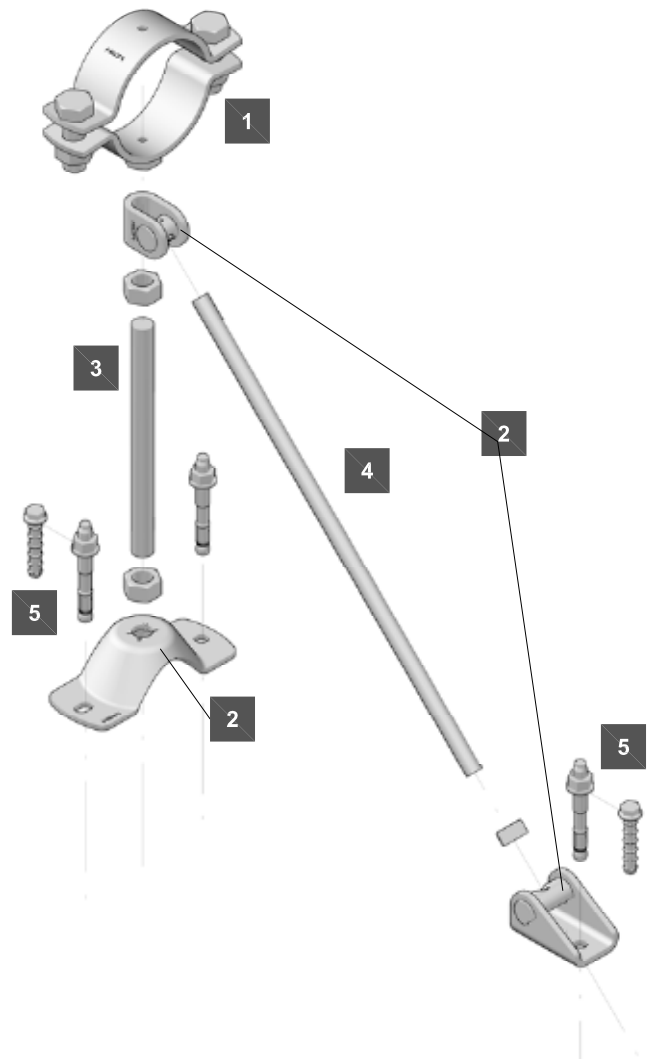
Bestellbezeichnung	Artikelnummer
1x MFP-L Set	2223121

3 Gewindestange M20 (Verbindung zur Grundplatte)

Bestellbezeichnung	Artikelnummer
1x AM20x1000 4.8	216425

4 Gewindestange M16 (Abspannung)

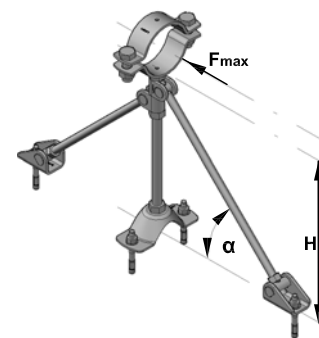
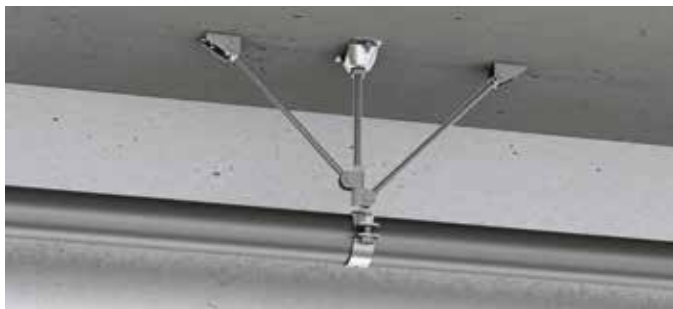
Bestellbezeichnung	Artikelnummer
1x AM16x1000 4.8	216422
AM16x2000 4.8	216423
AM16x3000 4.8	216424



5 Dübel

Bestellbezeichnung	Artikelnummer
3x HUS3-H 10x90 35/15/5	2079914
oder	
3x HST3 M12x85 10/-	2113978

Leichter Fixpunkt MFP-L2



Widerstandsfähigkeit und Einschränkungen

Empfohlener Lastwiderstand Sicherheitsfaktor 1.5 berücksichtigt	$F_{max} = 4.0 \text{ kN}$
Empfohlener Abstand vom Untergrund zur Rohroberkante/-unterkante	$H_{min} = 190 \text{ mm}$ $H_{max} = 500 \text{ mm}$
Winkel	$\alpha_{min} = 35^\circ$ $\alpha_{max} = 45^\circ$

Gültigkeit der Kapazitätsgrenzen

- Temperaturgrenzen: -30°C (-22°F) bis 300°C (572°F) – außerhalb der Grenzen kontaktieren Sie uns!
- Veröffentlichte zulässige Lasten für Anwendungen basieren auf statischen Lastbedingungen

Haftungsausschluss

- Belastung nicht anwendbar in einer anderen als der vorgesehenen Richtung
- Die Last muss in die gleiche Richtung aufgebracht werden, in der die Gewindestange der Spannung ausgesetzt ist (wie abgebildet)
- Jede Querlastaufnahme muss individuell bewertet werden

Technische Daten

Werkstoffzusammensetzung	Stahl
Oberfläche	Galvanisch verzinkt
Untergrundmaterial	Beton, Stahl

1 Rohrschelle MFP-PC

Bestellbezeichnung	Artikelnummer
1x MFP-PC 21-22 M20	2227599
1x MFP-PC 25-27 M20	2227690
1x MFP-PC 28-30 M20	2227691
1x MFP-PC 31-33 M20	2227692
1x MFP-PC 34-36 M20	2227693
1x MFP-PC 39-41 M20	2227694
1x MFP-PC 42-45 M20	2227695
1x MFP-PC 47-50 M20	2227696
1x MFP-PC 53-56 M20	2227697
1x MFP-PC 57-61 M20	2227698
1x MFP-PC 62-66 M20	2227699
1x MFP-PC 68-72 M20	2227700
1x MFP-PC 73-78 M20	2227701
1x MFP-PC 88-93 M20	2227702
1x MFP-PC 100-105 M20	2227703
1x MFP-PC 108-115 M20	2227704
1x MFP-PC 125-133 M20	2227705
1x MFP-PC 134-142 M20	2227706

2 Fixpunktpaket MFP-L2

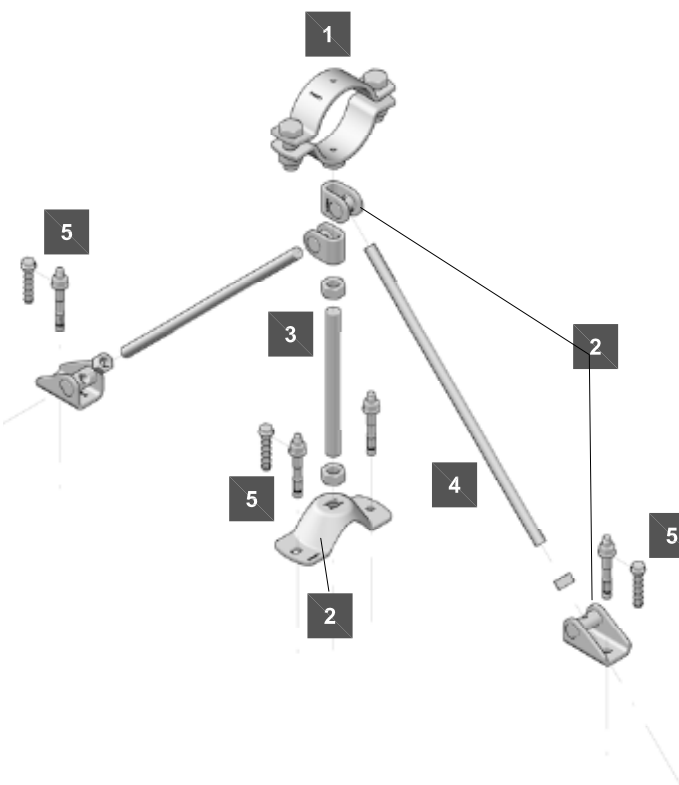
Bestellbezeichnung	Artikelnummer
1x MFP-L2 Set	2223123

3 Gewindestange M20 (Verbindung zur Grundplatte)

Bestellbezeichnung	Artikelnummer
1x AM20x1000 4.8	216425

4 Gewindestange M16 (Abspannung)

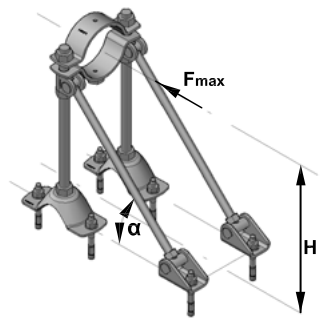
Bestellbezeichnung	Artikelnummer
2x AM16x1000 4.8	216422
AM16x2000 4.8	216423
AM16x3000 4.8	216424



5 Dübel

Bestellbezeichnung	Artikelnummer
4x HUS3-H 10x90 35/15/5 oder	2079914
4x HST3 M12x85 10/-	2113978

Leichter Fixpunkt MFP-LD



Widerstandsfähigkeit und Einschränkungen

Empfohlener Lastwiderstand Sicherheitsfaktor 1.5 berücksichtigt	$F_{max} = 8.0 \text{ kN}$
Empfohlener Abstand vom Basis- material zur Rohrachse	$H_{min} = 190 \text{ mm}$ $H_{max} = 500 \text{ mm}$
Winkel	$\alpha_{min} = 35^\circ$ $\alpha_{max} = 45^\circ$

Gültigkeit der Kapazitätsgrenzen

- Temperaturgrenzen: -30°C (-22°F) bis 300°C (572°F) – außerhalb der Grenzen kontaktieren Sie uns!
- Veröffentlichte zulässige Lasten für Anwendungen basieren auf statischen Lastbedingungen

Haftungsausschluss

- Belastung nicht anwendbar in einer anderen als der vorgesehenen Richtung
- Die Last muss in die gleiche Richtung aufgebracht werden, in der die Gewindestange der Spannung ausgesetzt ist (wie abgebildet)
- Jede Querlastaufnahme muss individuell bewertet werden

Technische Daten

Werkstoffzusammensetzung	Stahl
Oberfläche	Galvanisch verzinkt
Untergrundmaterial	Beton, Stahl

1 Rohrschelle MFP-PC

Bestellbezeichnung	Artikelnummer
1x MFP-PC 73-78 M20	2227701
1x MFP-PC 88-93 M20	2227702
1x MFP-PC 100-105 M20	2227703
1x MFP-PC 108-115 M20	2227704
1x MFP-PC 125-133 M20	2227705
1x MFP-PC 134-142 M20	2227706
1x MFP-PC 154-162 M20	2227707
1x MFP-PC 162-170 M20	2227708
1x MFP-PC 192-200 M20	2227709
1x MFP-PC 213-221 M20	2227710
1x MFP-PC 242-250 M20	2227711
1x MFP-PC 267-275 M20	2227712
1x MFP-PC 318-326 M20	2227598

2 Fixpunktpaket MFP-LD

Bestellbezeichnung	Artikelnummer
1x MFP-LD Set	2223122

3 Gewindestange M20 (Verbindung zur Grundplatte)

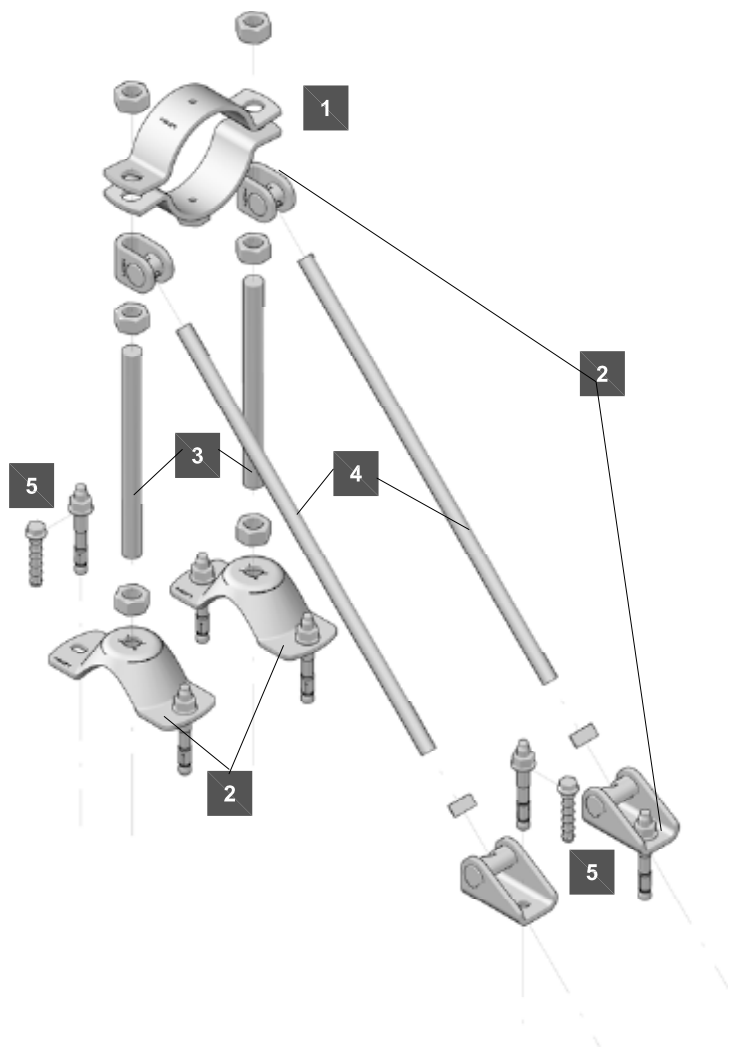
Bestellbezeichnung	Artikelnummer
2x AM20x1000 4.8	216425

4 Gewindestange M16 (Abspannung)

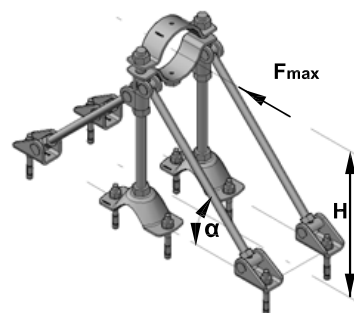
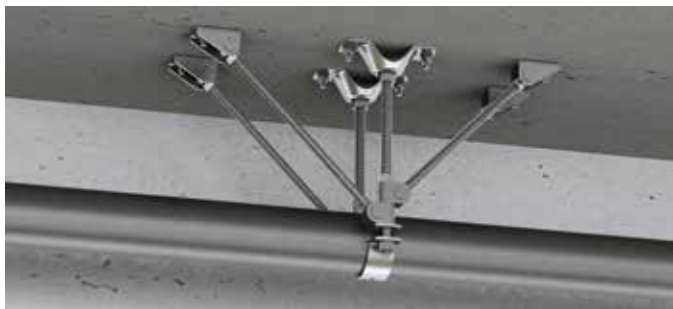
Bestellbezeichnung	Artikelnummer
2x AM16x1000 4.8	216422
AM16x2000 4.8	216423
AM16x3000 4.8	216424

5 Dübel

Bestellbezeichnung	Artikelnummer
6x HUS3-H 10x90 35/15/5 oder	2079914
6x HST3 M12x85 10/-	2113978



Leichter Fixpunkt MFP-LD2



Widerstandsfähigkeit und Einschränkungen

Empfohlener Lastwiderstand Sicherheitsfaktor 1.5 berücksichtigt	$F_{max} = 8.0 \text{ kN}$
Empfohlener Abstand vom Basis- material zur Rohrachse	$H_{min} = 190 \text{ mm}$ $H_{max} = 500 \text{ mm}$
Winkel	$\alpha_{min} = 35^\circ$ $\alpha_{max} = 45^\circ$

Gültigkeit der Kapazitätsgrenzen
 - Temperaturgrenzen: -30°C (-22°F) bis 300°C (572°F) – außerhalb der Grenzen kontaktieren Sie uns!
 - Veröffentlichte zulässige Lasten für Anwendungen basieren auf statischen Lastbedingungen

Haftungsausschluss
 - Belastung nicht anwendbar in einer anderen als der vorgesehenen Richtung
 - Die Last muss in die gleiche Richtung aufgebracht werden, in der die Gewindestange der Spannung ausgesetzt ist (wie abgebildet)
 - Jede Querlastaufnahme muss individuell bewertet werden

Technische Daten

Werkstoffzusammensetzung	Stahl
Oberfläche	Galvanisch verzinkt
Untergrundmaterial	Beton, Stahl

1 Rohrschelle MFP-PC

Bestellbezeichnung	Artikelnummer
1x MFP-PC 73-78 M20	2227701
1x MFP-PC 88-93 M20	2227702
1x MFP-PC 100-105 M20	2227703
1x MFP-PC 108-115 M20	2227704
1x MFP-PC 125-133 M20	2227705
1x MFP-PC 134-142 M20	2227706
1x MFP-PC 154-162 M20	2227707
1x MFP-PC 162-170 M20	2227708
1x MFP-PC 192-200 M20	2227709
1x MFP-PC 213-221 M20	2227710
1x MFP-PC 242-250 M20	2227711
1x MFP-PC 267-275 M20	2227712
1x MFP-PC 318-326 M20	2227598

2 Fixpunktpaket MFP-LD2

Bestellbezeichnung	Artikelnummer
1x MFP-LD2 Set	2223124

3 Gewindestange M20 (Verbindung zur Grundplatte)

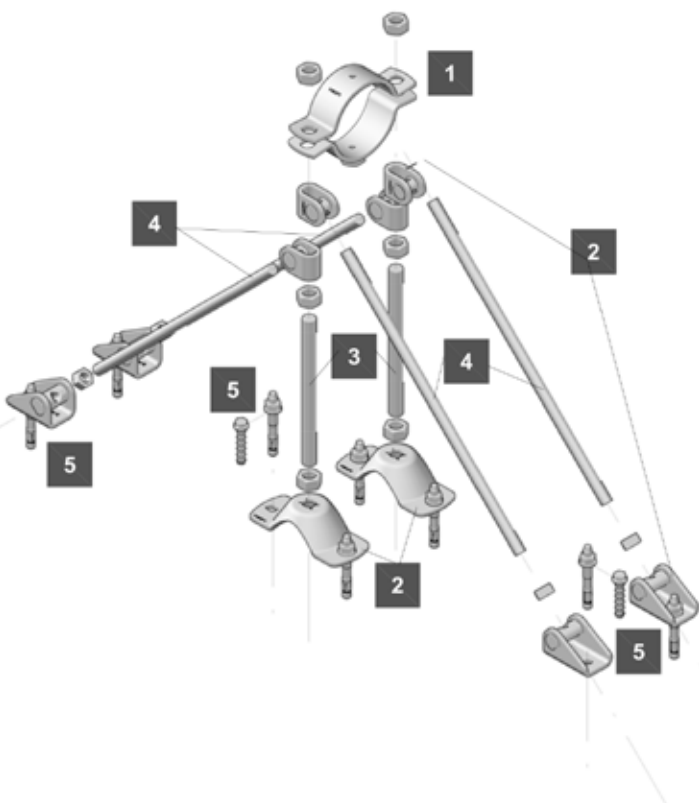
Bestellbezeichnung	Artikelnummer
2x AM20x1000 4.8	216425

4 Gewindestange M16 (Abspannung)

Bestellbezeichnung	Artikelnummer
4x AM16x1000 4.8	216422
AM16x2000 4.8	216423
AM16x3000 4.8	216424

5 Dübel

Bestellbezeichnung	Artikelnummer
8x HUS3-H 10x90 35/15/5 oder	2079914
8x HST3 M12x85 10/-	2113978



Leichter Fixpunkt schallisoliert MFP-L-I



Widerstandsfähigkeit und Einschränkungen

Empfohlener Lastwiderstand Sicherheitsfaktor 1.5 berücksichtigt	$F_{max} = 4.0 \text{ kN}$
Empfohlener Abstand vom Untergrund zur Rohroberkante/-unterkante	$H_{min} = 150 \text{ mm}$ $H_{max} = 500 \text{ mm}$
Winkel	$\alpha_{min} = 35^\circ$ $\alpha_{max} = 45^\circ$

Gültigkeit der Kapazitätsgrenzen

- Temperaturgrenzen: -30°C (-22°F) bis 120°C (248°F) – außerhalb der Grenzen kontaktieren Sie uns!
- Veröffentlichte zulässige Lasten für Anwendungen basieren auf statischen Lastbedingungen

Haftungsausschluss

- Belastung nicht anwendbar in einer anderen als der vorgesehenen Richtung
- Die Last muss in die gleiche Richtung aufgebracht werden, in der die Gewindestange der Spannung ausgesetzt ist (wie abgebildet)
- Jede Querlastaufnahme muss individuell bewertet werden

1 Rohrschelle MFP-PC

Bestellbezeichnung	Artikelnummer
1x MFP-PC 21-22 M20	2227599
1x MFP-PC 25-27 M20	2227690
1x MFP-PC 28-30 M20	2227691
1x MFP-PC 31-33 M20	2227692
1x MFP-PC 34-36 M20	2227693
1x MFP-PC 39-41 M20	2227694
1x MFP-PC 42-45 M20	2227695
1x MFP-PC 47-50 M20	2227696
1x MFP-PC 53-56 M20	2227697
1x MFP-PC 57-61 M20	2227698
1x MFP-PC 62-66 M20	2227699
1x MFP-PC 68-72 M20	2227700
1x MFP-PC 73-78 M20	2227701
1x MFP-PC 88-93 M20	2227702
1x MFP-PC 100-105 M20	2227703
1x MFP-PC 108-115 M20	2227704
1x MFP-PC 125-133 M20	2227705
1x MFP-PC 134-142 M20	2227706

2 Fixpunktpaket MFP-L-I

Bestellbezeichnung	Artikelnummer
1x MFP-L-I Set	2223125

3 Gewindestange M20 (Verbindung zur Grundplatte)

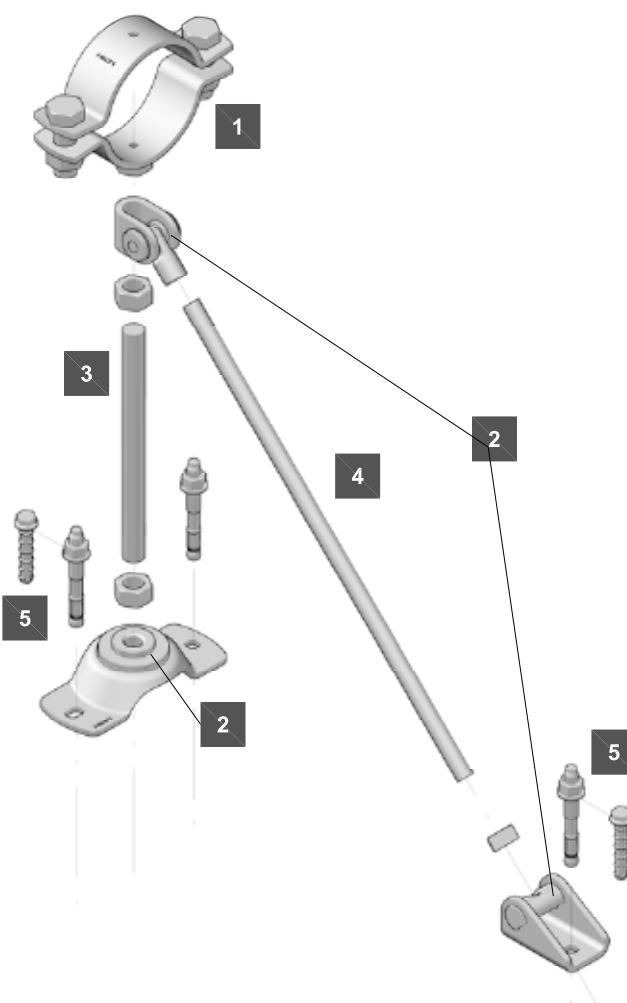
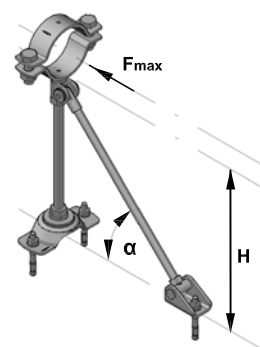
Bestellbezeichnung	Artikelnummer
1x AM20x1000 4.8	216425

4 Gewindestange M16 (Abspannung)

Bestellbezeichnung	Artikelnummer
1x AM16x1000 4.8	216422
AM16x2000 4.8	216423
AM16x3000 4.8	216424

Technische Daten

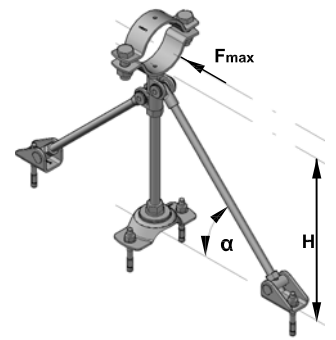
Werkstoffzusammensetzung	Stahl
Oberfläche	Galvanisch verzinkt
Untergrundmaterial	Beton, Stahl



5 Dübel

Bestellbezeichnung	Artikelnummer
3x HUS3-H 10x90 35/15/5	2079914
oder	
3x HST3 M12x85 10/-	2113978

Leichter Fixpunkt schallisoliert MFP-L2-I



Widerstandsfähigkeit und Einschränkungen

Empfohlener Lastwiderstand Sicherheitsfaktor 1.5 berücksichtigt	$F_{max} = 4.0 \text{ kN}$
Empfohlener Abstand vom Untergrund zur Rohroberkante/-unterkante	$H_{min} = 190 \text{ mm}$ $H_{max} = 500 \text{ mm}$
Winkel	$\alpha_{min} = 35^\circ$ $\alpha_{max} = 45^\circ$

Gültigkeit der Kapazitätsgrenzen

- Temperaturgrenzen: -30°C (-22°F) bis 120°C (248°F) – außerhalb der Grenzen kontaktieren Sie uns!
- Veröffentlichte zulässige Lasten für Anwendungen basierend auf statischen Lastbedingungen

Haftungsausschluss

- Belastung nicht anwendbar in einer anderen als der vorgesehenen Richtung
- Die Last muss in die gleiche Richtung aufgebracht werden, in der die Gewindestange der Spannung ausgesetzt ist (wie abgebildet)
- Jede Querlastaufnahme muss individuell bewertet werden

Technische Daten

Werkstoffzusammensetzung	Stahl
Oberfläche	Galvanisch verzinkt
Untergrundmaterial	Beton, Stahl

1 Rohrschelle MFP-PC

Bestellbezeichnung	Artikelnummer
1x MFP-PC 21-22 M20	2227599
1x MFP-PC 25-27 M20	2227690
1x MFP-PC 28-30 M20	2227691
1x MFP-PC 31-33 M20	2227692
1x MFP-PC 34-36 M20	2227693
1x MFP-PC 39-41 M20	2227694
1x MFP-PC 42-45 M20	2227695
1x MFP-PC 47-50 M20	2227696
1x MFP-PC 53-56 M20	2227697
1x MFP-PC 57-61 M20	2227698
1x MFP-PC 62-66 M20	2227699
1x MFP-PC 68-72 M20	2227700
1x MFP-PC 73-78 M20	2227701
1x MFP-PC 88-93 M20	2227702
1x MFP-PC 100-105 M20	2227703
1x MFP-PC 108-115 M20	2227704
1x MFP-PC 125-133 M20	2227705
1x MFP-PC 134-142 M20	2227706

2 Fixpunktpaket MFP-L2-I

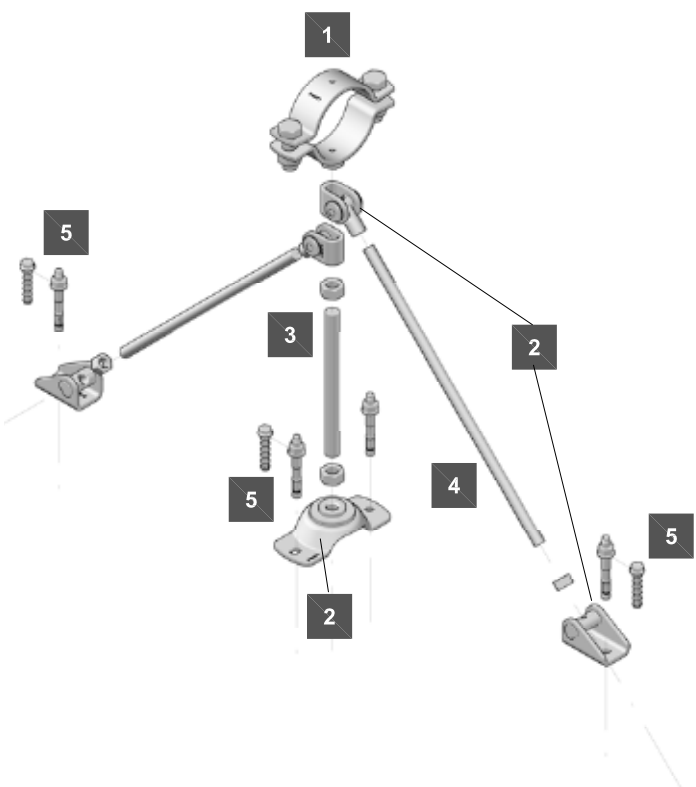
Bestellbezeichnung	Artikelnummer
1x MFP-L2-I Set	2223127

3 Gewindestange M20 (Verbindung zur Grundplatte)

Bestellbezeichnung	Artikelnummer
1x AM20x1000 4.8	216425

4 Gewindestange M16 (Abspannung)

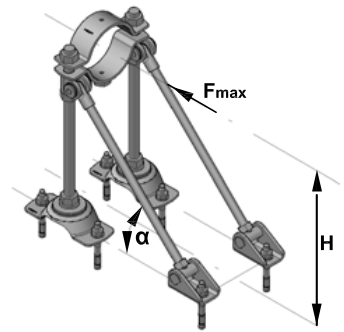
Bestellbezeichnung	Artikelnummer
2x AM16x1000 4.8	216422
AM16x2000 4.8	216423
AM16x3000 4.8	216424



5 Dübel

Bestellbezeichnung	Artikelnummer
4x HUS3-H 10x90 35/15/5 oder	2079911
4x HST3 M12x85 10/-	2113978

Leichter Fixpunkt schallisoliert MFP-LD-I



Widerstandsfähigkeit und Einschränkungen

Empfohlener Lastwiderstand Sicherheitsfaktor 1.5 berücksichtigt	$F_{max} = 8.0 \text{ kN}$
Empfohlener Abstand vom Basis- material zur Rohrachse	$H_{min} = 190 \text{ mm}$ $H_{max} = 500 \text{ mm}$
Winkel	$\alpha_{min} = 35^\circ$ $\alpha_{max} = 45^\circ$

Gültigkeit der Kapazitätsgrenzen

- Temperaturgrenzen: -30°C (-22°F) bis 120°C (248°F) – außerhalb der Grenzen kontaktieren Sie uns!
- Veröffentlichte zulässige Lasten für Anwendungen basieren auf statischen Lastbedingungen

Haftungsausschluss

- Belastung nicht anwendbar in einer anderen als der vorgesehenen Richtung
- Die Last muss in die gleiche Richtung aufgebracht werden, in der die Gewindestange der Spannung ausgesetzt ist (wie abgebildet)
- Jede Querlastaufnahme muss individuell bewertet werden

Technische Daten

Werkstoffzusammensetzung	Stahl
Oberfläche	Galvanisch verzinkt
Untergrundmaterial	Beton, Stahl

1 Rohrschelle MFP-PC

Bestellbezeichnung	Artikelnummer
1x MFP-PC 73-78 M20	2227701
1x MFP-PC 88-93 M20	2227702
1x MFP-PC 100-105 M20	2227703
1x MFP-PC 108-115 M20	2227704
1x MFP-PC 125-133 M20	2227705
1x MFP-PC 134-142 M20	2227706
1x MFP-PC 154-162 M20	2227707
1x MFP-PC 162-170 M20	2227708
1x MFP-PC 192-200 M20	2227709
1x MFP-PC 213-221 M20	2227710
1x MFP-PC 242-250 M20	2227711
1x MFP-PC 267-275 M20	2227712
1x MFP-PC 318-326 M20	2227598

2 Fixpunktpaket MFP-LD-I

Bestellbezeichnung	Artikelnummer
1x MFP-LD-I Set	2223126

3 Gewindestange M20 (Verbindung zur Grundplatte)

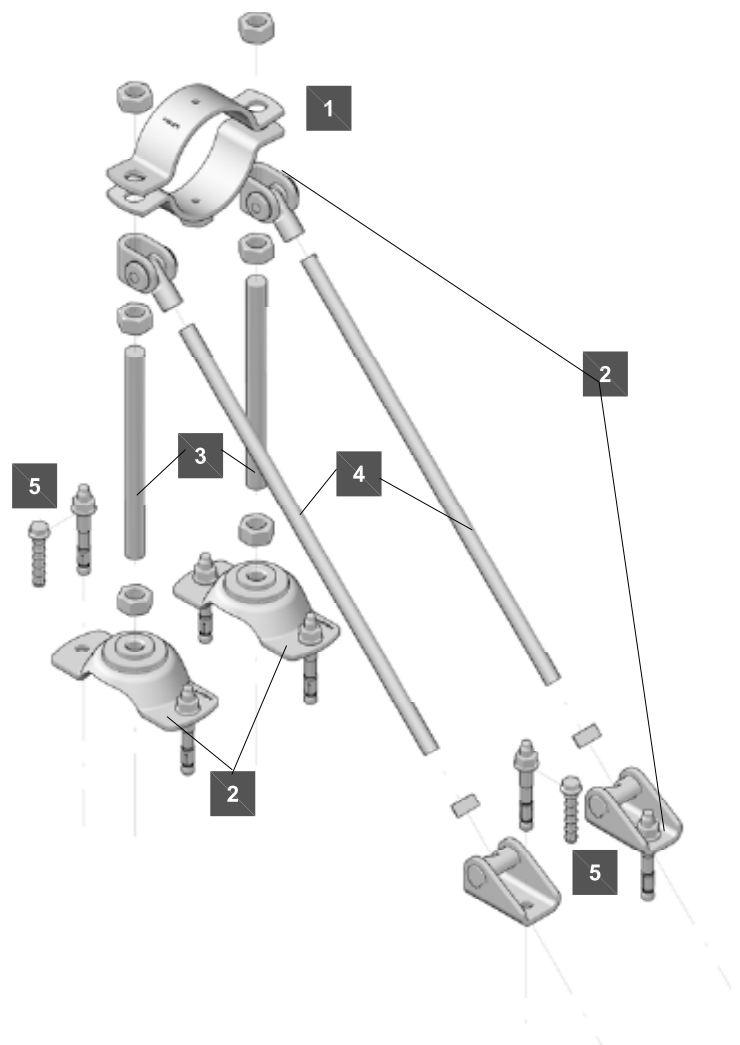
Bestellbezeichnung	Artikelnummer
2x AM20x1000 4.8	216425

4 Gewindestange M16 (Abspannung)

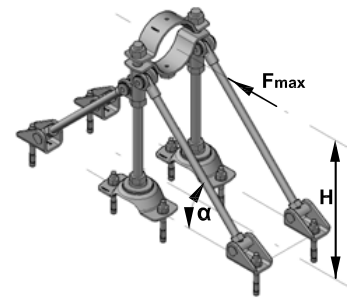
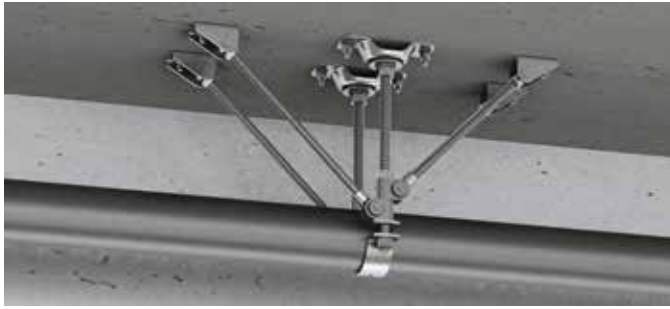
Bestellbezeichnung	Artikelnummer
2x AM16x1000 4.8	216422
AM16x2000 4.8	216423
AM16x3000 4.8	216424

5 Dübel

Bestellbezeichnung	Artikelnummer
6x HUS3-H 10x90 35/15/5 oder	2079914
6x HST3 M12x85 10/-	2113978



Leichter Fixpunkt schallisoliert MFP-LD2-I



Widerstandsfähigkeit und Einschränkungen

Empfohlener Lastwiderstand Sicherheitsfaktor 1.5 berücksichtigt	$F_{max} = 8.0 \text{ kN}$
Empfohlener Abstand vom Basis- material zur Rohrachse	$H_{min} = 190 \text{ mm}$ $H_{max} = 500 \text{ mm}$
Winkel	$\alpha_{min} = 35^\circ$ $\alpha_{max} = 45^\circ$

Gültigkeit der Kapazitätsgrenzen

- Temperaturgrenzen: -30°C (-22°F) bis 120°C (248°F) – außerhalb der Grenzen kontaktieren Sie uns!
- Veröffentlichte zulässige Lasten für Anwendungen basieren auf statischen Lastbedingungen

Haftungsausschluss

- Belastung nicht anwendbar in einer anderen als der vorgesehenen Richtung
- Die Last muss in die gleiche Richtung aufgebracht werden, in der die Gewindestange der Spannung ausgesetzt ist (wie abgebildet)
- Jede Querlastaufnahme muss individuell bewertet werden

Technische Daten

Werkstoffzusammensetzung	Stahl
Oberfläche	Galvanisch verzinkt
Untergrundmaterial	Beton, Stahl

1 Rohrschelle MFP-PC

Bestellbezeichnung	Artikelnummer
1x MFP-PC 73-78 M20	2227701
1x MFP-PC 88-93 M20	2227702
1x MFP-PC 100-105 M20	2227703
1x MFP-PC 108-115 M20	2227704
1x MFP-PC 125-133 M20	2227705
1x MFP-PC 134-142 M20	2227706
1x MFP-PC 154-162 M20	2227707
1x MFP-PC 162-170 M20	2227708
1x MFP-PC 192-200 M20	2227709
1x MFP-PC 213-221 M20	2227710
1x MFP-PC 242-250 M20	2227711
1x MFP-PC 267-275 M20	2227712
1x MFP-PC 318-326 M20	2227598

2 Fixpunktpaket MFP-LD2-I

Bestellbezeichnung	Artikelnummer
1x MFP-LD2-I Set	2223128

3 Gewindestange M20 (Verbindung zur Grundplatte)

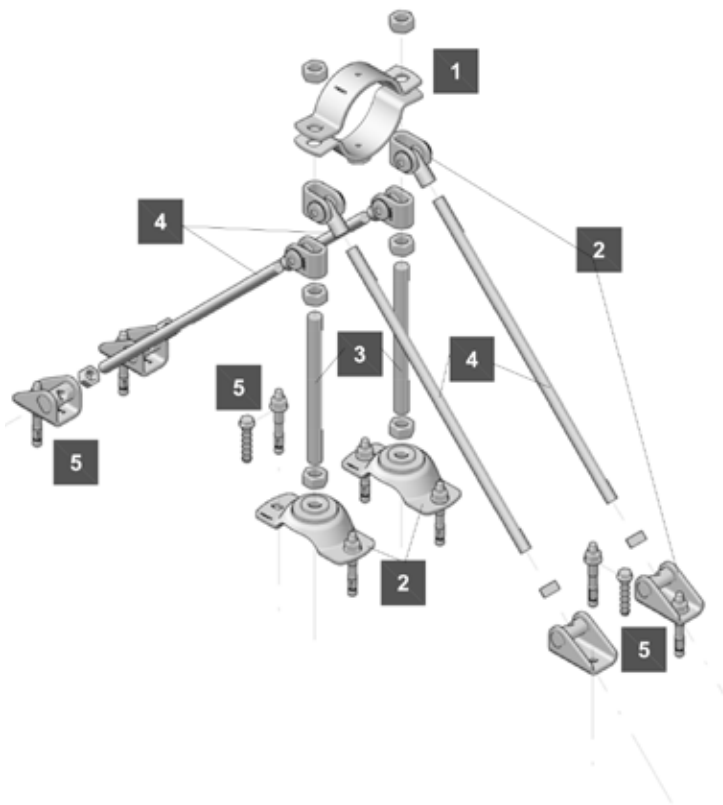
Bestellbezeichnung	Artikelnummer
2x AM20x1000 4.8	216425

4 Gewindestange M16 (Abspannung)

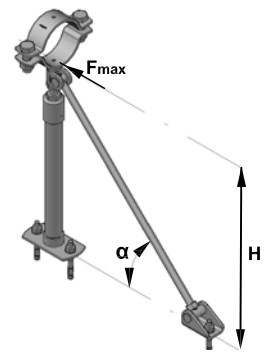
Bestellbezeichnung	Artikelnummer
4x AM16x1000 4.8	216422
AM16x2000 4.8	216423
AM16x3000 4.8	216424

5 Dübel

Bestellbezeichnung	Artikelnummer
8x HUS3-H 10x90 35/15/5 oder	2079914
8x HST3 M12x85 10/-	2113978



Universeller Fixpunkt MFP-UL



Widerstandsfähigkeit und Einschränkungen

Empfohlener Lastwiderstand
Sicherheitsfaktor 1.5 berücksichtigt

$F_{max} \leq 4.0 \text{ kN}$
Für Last- und Höhenkombinationen
PROFIS Installation Software verwenden

Empfohlener Abstand vom Untergrund zur Rohroberkante/-unterkante

$H_{min} = 185 \text{ mm}$
 $H_{max} = 2000 \text{ mm}$

Winkel

$\alpha_{min} = 35^\circ$
 $\alpha_{max} = 45^\circ$

Gültigkeit der Kapazitätsgrenzen

- Temperaturgrenzen: -30°C (-22°F) bis 300°C (572°F) – außerhalb der Grenzen kontaktieren Sie uns!
- Veröffentlichte zulässige Lasten für Anwendungen basierend auf statischen Lastbedingungen

Haftungsausschluss

- Belastung nicht anwendbar in einer anderen als der vorgesehenen Richtung
- Die Last muss in die gleiche Richtung aufgebracht werden, in der die Gewindestange der Spannung ausgesetzt ist (wie abgebildet)
- Jede Querlastaufnahme muss individuell bewertet werden

Technische Daten

Werkstoffzusammensetzung	Stahl
Oberfläche	Galvanisch verzinkt
Untergrundmaterial	Beton, Stahl

1 Rohrschelle MFP-PC

Bestellbezeichnung	Artikelnummer
1x MFP-PC 21-22 M20	2227599
1x MFP-PC 25-27 M20	2227690
1x MFP-PC 28-30 M20	2227691
1x MFP-PC 31-33 M20	2227692
1x MFP-PC 34-36 M20	2227693
1x MFP-PC 39-41 M20	2227694
1x MFP-PC 42-45 M20	2227695
1x MFP-PC 47-50 M20	2227696
1x MFP-PC 53-56 M20	2227697
1x MFP-PC 57-61 M20	2227698
1x MFP-PC 62-66 M20	2227699
1x MFP-PC 68-72 M20	2227700
1x MFP-PC 73-78 M20	2227701
1x MFP-PC 88-93 M20	2227702
1x MFP-PC 100-105 M20	2227703
1x MFP-PC 108-115 M20	2227704
1x MFP-PC 125-133 M20	2227705
1x MFP-PC 134-142 M20	2227706

2 Fixpunktpaket MFP-UL

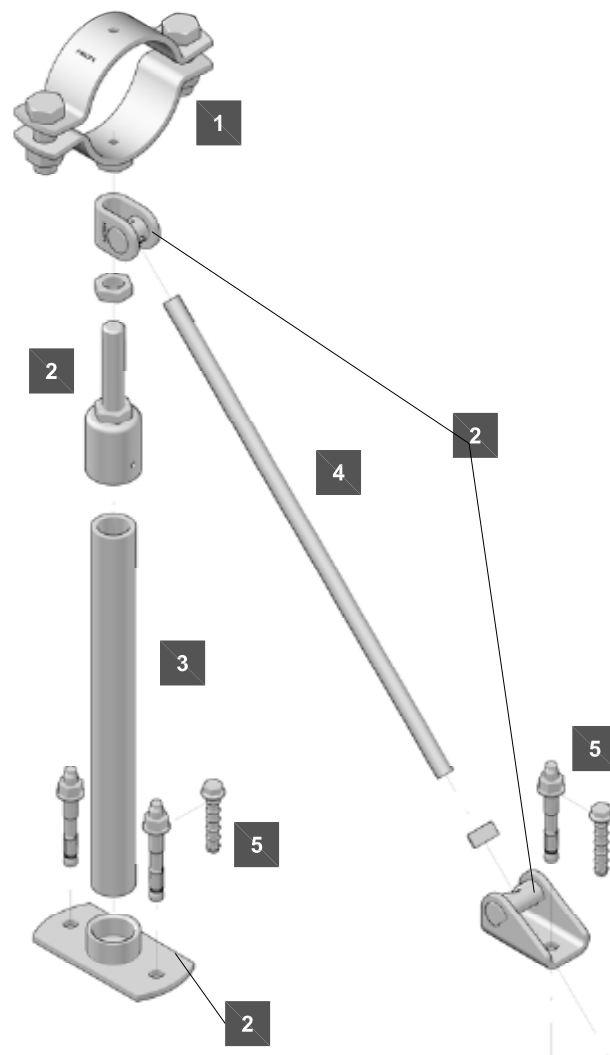
Bestellbezeichnung	Artikelnummer
1x MFP-UL Set	2223129

3 Gewinderohr 1 1/4" (Verbindung zur Grundplatte)

Bestellbezeichnung	Artikelnummer
1x GR-G 1 1/4" x 2000 4.6	248532

4 Gewindestange M16 (Abspannung)

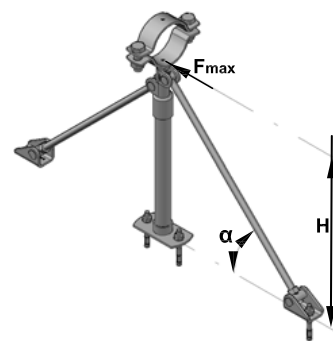
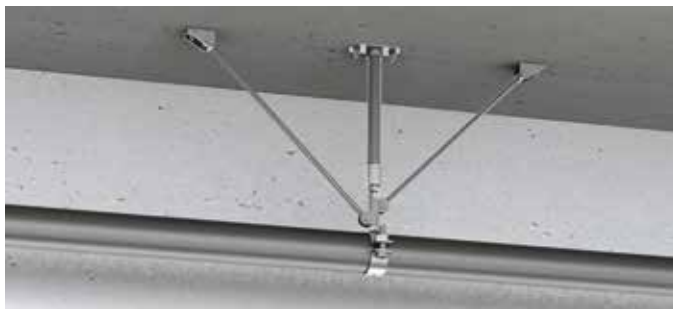
Bestellbezeichnung	Artikelnummer
1x AM16x1000 4.8	216422
AM16x2000 4.8	216423
AM16x3000 4.8	216424



5 Dübel

Bestellbezeichnung	Artikelnummer
3x HUS3-H 10x90 35/15/5 oder	2079914
3x HST3 M12x85 10/-	2113978

Universeller Fixpunkt MFP-UL2



Widerstandsfähigkeit und Einschränkungen

Empfohlener Lastwiderstand Sicherheitsfaktor 1.5 berücksichtigt	$F_{max} \leq 4.0 \text{ kN}$ Für Last- und Höhenkombinationen PROFIS Installation Software verwenden
Empfohlener Abstand vom Untergrund zur Rohroberkante/-unterkante	$H_{min} = 225 \text{ mm}$ $H_{max} = 2000 \text{ mm}$
Winkel	$\alpha_{min} = 35^\circ$ $\alpha_{max} = 45^\circ$

Gültigkeit der Kapazitätsgrenzen

- Temperaturgrenzen: -30°C (-22°F) bis 300°C (572°F) – außerhalb der Grenzen kontaktieren Sie uns!
- Veröffentlichte zulässige Lasten für Anwendungen basieren auf statischen Lastbedingungen

Haftungsausschluss

- Belastung nicht anwendbar in einer anderen als der vorgesehenen Richtung
- Die Last muss in die gleiche Richtung aufgebracht werden, in der die Gewindestange der Spannung ausgesetzt ist (wie abgebildet)
- Jede Querlastaufnahme muss individuell bewertet werden

Technische Daten

Werkstoffzusammensetzung	Stahl
Oberfläche	Galvanisch verzinkt
Untergrundmaterial	Beton, Stahl

1 Rohrschelle MFP-PC

Bestellbezeichnung	Artikelnummer
1x MFP-PC 21-22 M20	2227599
1x MFP-PC 25-27 M20	2227690
1x MFP-PC 28-30 M20	2227691
1x MFP-PC 31-33 M20	2227692
1x MFP-PC 34-36 M20	2227693
1x MFP-PC 39-41 M20	2227694
1x MFP-PC 42-45 M20	2227695
1x MFP-PC 47-50 M20	2227696
1x MFP-PC 53-56 M20	2227697
1x MFP-PC 57-61 M20	2227698
1x MFP-PC 62-66 M20	2227699
1x MFP-PC 68-72 M20	2227700
1x MFP-PC 73-78 M20	2227701
1x MFP-PC 88-93 M20	2227702
1x MFP-PC 100-105 M20	2227703
1x MFP-PC 108-115 M20	2227704
1x MFP-PC 125-133 M20	2227705
1x MFP-PC 134-142 M20	2227706

2 Fixpunktpaket MFP-UL2

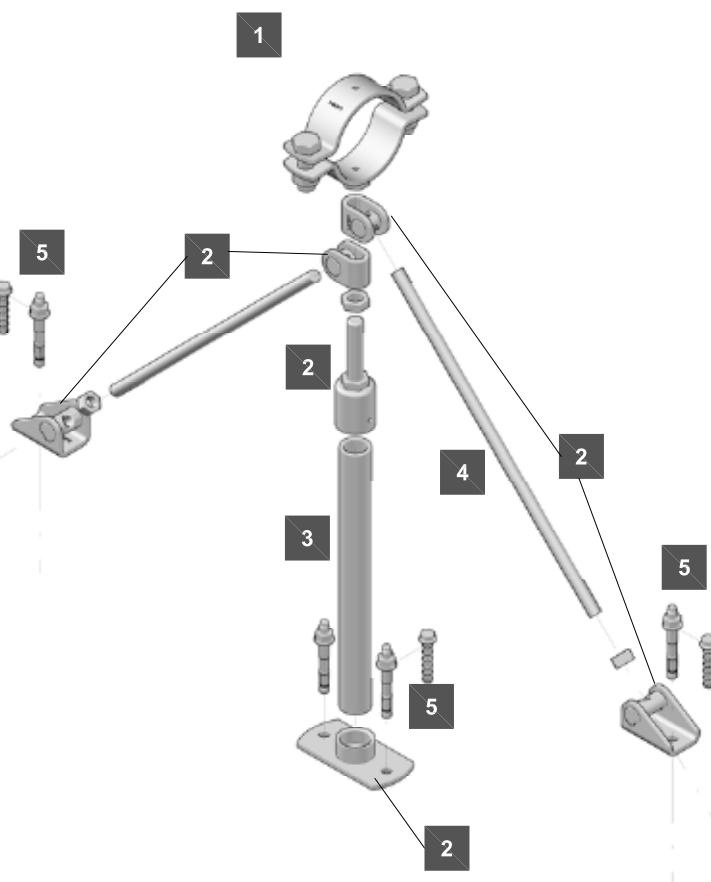
Bestellbezeichnung	Artikelnummer
1x MFP-UL2 Set	2223131

3 Gewinderohr 1 1/4" (Verbindung zur Grundplatte)

Bestellbezeichnung	Artikelnummer
1x GR-G 1 1/4" x 2000 4.6	248532

4 Gewindestange M16 (Abspannung)

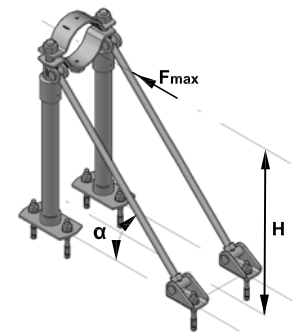
Bestellbezeichnung	Artikelnummer
2x AM16x1000 4.8	216422
AM16x2000 4.8	216423
AM16x3000 4.8	216424



5 Dübel

Bestellbezeichnung	Artikelnummer
4x HUS3-H 10x90 35/15/5	2079914
oder	
4x HST3 M12x85 10/-	2113978

Universeller Fixpunkt MFP-ULD



Widerstandsfähigkeit und Einschränkungen

Empfohlener Lastwiderstand
Sicherheitsfaktor 1.5 berücksichtigt

$F_{max} \leq 8.0 \text{ kN}$
Für Last- und Höhenkombinationen
PROFIS Installation Software verwenden

**Empfohlener Abstand vom Basis-
material zur Rohrachse**

$H_{min} = 185 \text{ mm}$
 $H_{max} = 2000 \text{ mm}$

Winkel

$\alpha_{min} = 35^\circ$
 $\alpha_{max} = 45^\circ$

Gültigkeit der Kapazitätsgrenzen

- Temperaturgrenzen: -30°C (-22°F) bis 300°C (572°F) – außerhalb der Grenzen kontaktieren Sie uns!
- Veröffentlichte zulässige Lasten für Anwendungen basierend auf statischen Lastbedingungen

Haftungsausschluss

- Belastung nicht anwendbar in einer anderen als der vorgesehenen Richtung
- Die Last muss in die gleiche Richtung aufgebracht werden, in der die Gewindestange der Spannung ausgesetzt ist (wie abgebildet)
- Jede Querlastaufnahme muss individuell bewertet werden

Technische Daten

Werkstoffzusammensetzung	Stahl
Oberfläche	Galvanisch verzinkt
Untergrundmaterial	Beton, Stahl

1 Rohrschelle MFP-PC

Bestellbezeichnung	Artikelnummer
1x MFP-PC 73-78 M20	2227701
1x MFP-PC 88-93 M20	2227702
1x MFP-PC 100-105 M20	2227703
1x MFP-PC 108-115 M20	2227704
1x MFP-PC 125-133 M20	2227705
1x MFP-PC 134-142 M20	2227706
1x MFP-PC 154-162 M20	2227707
1x MFP-PC 162-170 M20	2227708
1x MFP-PC 192-200 M20	2227709
1x MFP-PC 213-221 M20	2227710
1x MFP-PC 242-250 M20	2227711
1x MFP-PC 267-275 M20	2227712
1x MFP-PC 318-326 M20	2227598

2 Fixpunktpaket MFP-ULD

Bestellbezeichnung	Artikelnummer
1x MFP-ULD Set	2223130

3 Gewinderohr 1 1/4" (Verbindung zur Grundplatte)

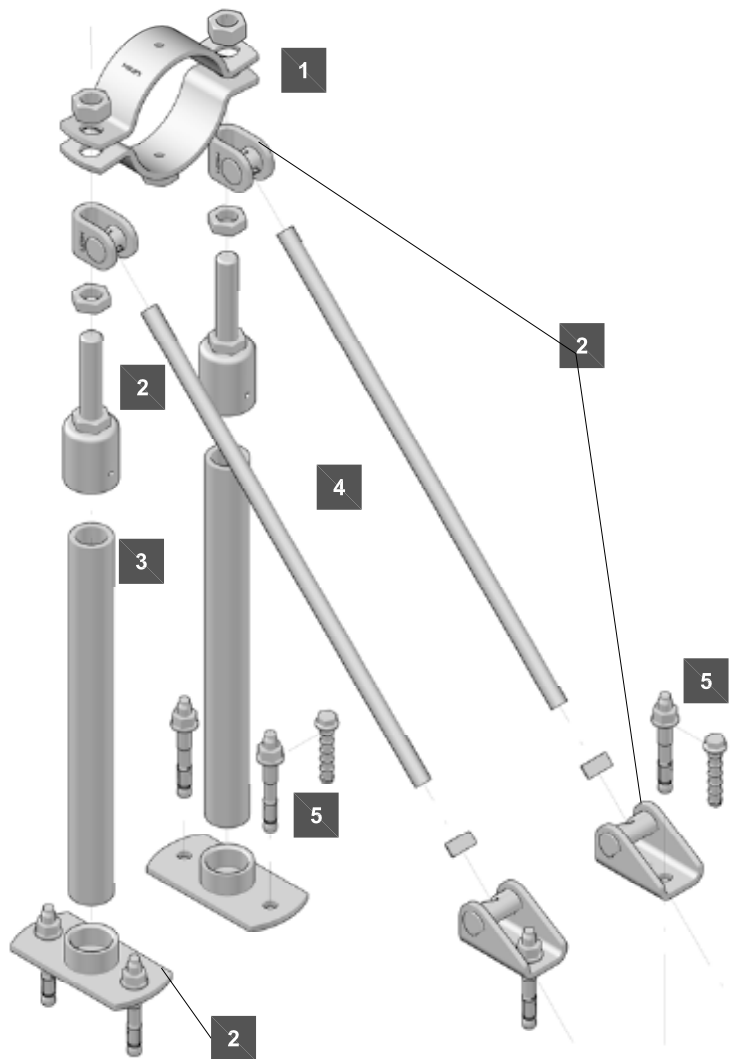
Bestellbezeichnung	Artikelnummer
2x GR-G 1 1/4" x 2000 4.6	248532

4 Gewindestange M16 (Abspannung)

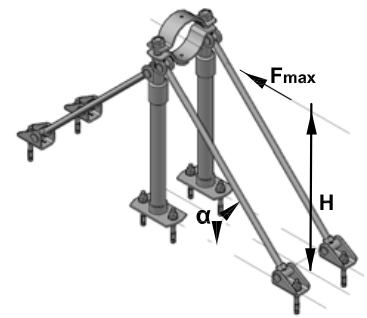
Bestellbezeichnung	Artikelnummer
2x AM16x1000 4.8	216422
AM16x2000 4.8	216423
AM16x3000 4.8	216424

5 Dübel

Bestellbezeichnung	Artikelnummer
6x HUS3-H 10x90 35/15/5 oder	2079914
6x HST3 M12x85 10/-	2113978



Universeller Fixpunkt MFP-ULD2



5

Widerstandsfähigkeit und Einschränkungen

Empfohlener Lastwiderstand Sicherheitsfaktor 1.5 berücksichtigt	$F_{max} \leq 8.0 \text{ kN}$ Für Last- und Höhenkombinationen PROFIS Installation Software verwenden
Empfohlener Abstand vom Basis- material zur Rohrachse	$H_{min} = 225 \text{ mm}$ $H_{max} = 2000 \text{ mm}$
Winkel	$\alpha_{min} = 35^\circ$ $\alpha_{max} = 45^\circ$

Gültigkeit der Kapazitätsgrenzen

- Temperaturgrenzen: -30°C (-22°F) bis 300°C (572°F) – außerhalb der Grenzen kontaktieren Sie uns!
- Veröffentlichte zulässige Lasten für Anwendungen basierend auf statischen Lastbedingungen

Haftungsausschluss

- Belastung nicht anwendbar in einer anderen als der vorgesehenen Richtung
- Die Last muss in die gleiche Richtung aufgebracht werden, in der die Gewindestange der Spannung ausgesetzt ist (wie abgebildet)
- Jede Querlastaufnahme muss individuell bewertet werden

Technische Daten

Werkstoffzusammensetzung	Stahl
Oberfläche	Galvanisch verzinkt
Untergrundmaterial	Beton, Stahl

1 Rohrschelle MFP-PC

Bestellbezeichnung	Artikelnummer
1x MFP-PC 73-78 M20	2227701
1x MFP-PC 88-93 M20	2227702
1x MFP-PC 100-105 M20	2227703
1x MFP-PC 108-115 M20	2227704
1x MFP-PC 125-133 M20	2227705
1x MFP-PC 134-142 M20	2227706
1x MFP-PC 154-162 M20	2227707
1x MFP-PC 162-170 M20	2227708
1x MFP-PC 192-200 M20	2227709
1x MFP-PC 213-221 M20	2227710
1x MFP-PC 242-250 M20	2227711
1x MFP-PC 267-275 M20	2227712
1x MFP-PC 318-326 M20	2227598

2 Fixpunktpaket MFP-ULD2

Bestellbezeichnung	Artikelnummer
1x MFP-ULD2 Set	2223132

3 Gewinderohr 1 1/4" (Verbindung zur Grundplatte)

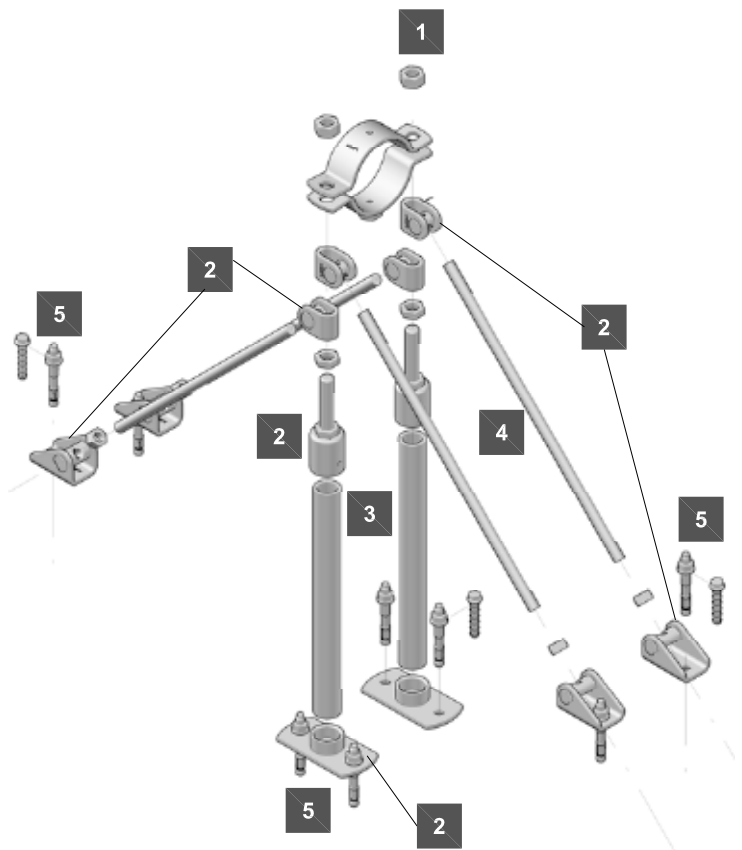
Bestellbezeichnung	Artikelnummer
2x GR-G 1 1/4" x 2000 4.6	248532

4 Gewindestange M16 (Abspannung)

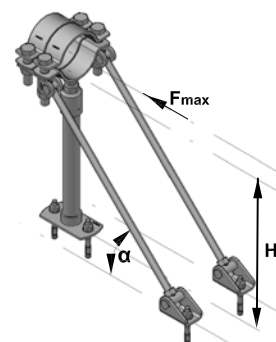
Bestellbezeichnung	Artikelnummer
4x AM16x1000 4.8	216422
AM16x2000 4.8	216423
AM16x3000 4.8	216424

5 Dübel

Bestellbezeichnung	Artikelnummer
8x HUS3-H 10x90 35/15/5 oder	2079914
8x HST3 M12x85 10/-	2113978



Universeller Fixpunkt MFP-UM



Widerstandsfähigkeit und Einschränkungen

Empfohlener Lastwiderstand Sicherheitsfaktor 1.5 berücksichtigt	$F_{max} \leq 14.0 \text{ kN}$ Für Last- und Höhenkombinationen PROFIS Installation Software verwenden
Empfohlener Abstand vom Untergrund zur Rohroberkante/-unterkante	$H_{min} = 150 \text{ mm}$ $H_{max} = 2000 \text{ mm}$
Winkel	$\alpha_{min} = 35^\circ$ $\alpha_{max} = 45^\circ$

Gültigkeit der Kapazitätsgrenzen

- Temperaturgrenzen: -30°C (-22°F) bis 300°C (572°F) – außerhalb der Grenzen kontaktieren Sie uns!
- Veröffentlichte zulässige Lasten für Anwendungen basieren auf statischen Lastbedingungen

Haftungsausschluss

- Belastung nicht anwendbar in einer anderen als der vorgesehenen Richtung
- Die Last muss in die gleiche Richtung aufgebracht werden, in der die Gewindestange der Spannung ausgesetzt ist (wie abgebildet)
- Jede Querlastaufnahme muss individuell bewertet werden

Technische Daten

Werkstoffzusammensetzung	Stahl
Oberfläche	Galvanisch verzinkt
Untergrundmaterial	Beton, Stahl

1 Rohrschelle MFP-PC

Bestellbezeichnung	Artikelnummer
2x MFP-PC 73-78 M20	2227701
2x MFP-PC 88-93 M20	2227702
2x MFP-PC 100-105 M20	2227703
2x MFP-PC 108-115 M20	2227704
2x MFP-PC 125-133 M20	2227705
2x MFP-PC 134-142 M20	2227706
2x MFP-PC 154-162 M20	2227707
2x MFP-PC 162-170 M20	2227708
2x MFP-PC 192-200 M20	2227709
2x MFP-PC 213-221 M20	2227710
2x MFP-PC 242-250 M20	2227711
2x MFP-PC 267-275 M20	2227712
2x MFP-PC 318-326 M20	2227598

2 Fixpunktpaket MFP-UM

Bestellbezeichnung	Artikelnummer
1x MFP-UM Set	2238272

3 Gewinderohr 1 1/4" (Verbindung zur Grundplatte)

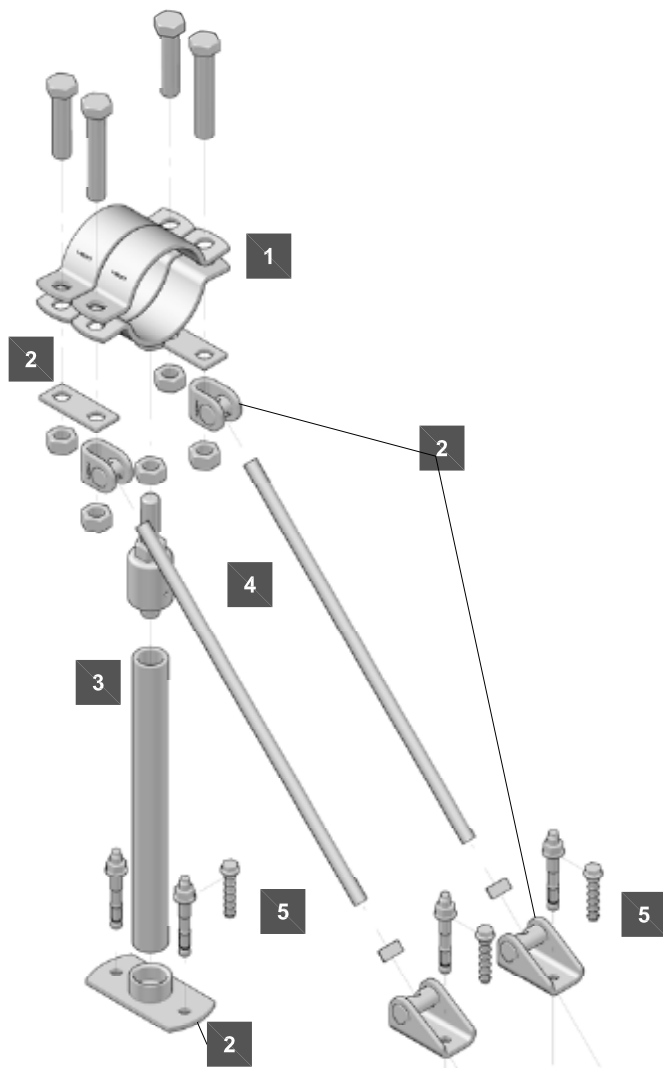
Bestellbezeichnung	Artikelnummer
1x GR-G 1 1/4" x 2000 4.6	248532

4 Gewindestange M16 (Abspannung)

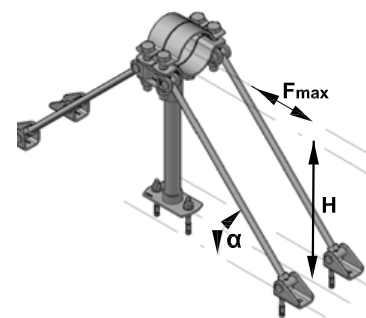
Bestellbezeichnung	Artikelnummer
2x AM16x1000 4.8	216422
AM16x2000 4.8	216423
AM16x3000 4.8	216424

5 Dübel

Bestellbezeichnung	Artikelnummer
4x HUS3-H 10x110 55/35/25 oder	2079916
4x HST3 M12/105 30/10	2105718



Universeller Fixpunkt MFP-UM2



Widerstandsfähigkeit und Einschränkungen

Empfohlener Lastwiderstand Sicherheitsfaktor 1.5 berücksichtigt	$F_{max} \leq 14.0 \text{ kN}$ Für Last- und Höhenkombinationen PROFIS Installation Software verwenden
Empfohlener Abstand vom Untergrund zur Rohroberkante/-unterkante	$H_{min} = 150 \text{ mm}$ $H_{max} = 2000 \text{ mm}$
Winkel	$\alpha_{min} = 35^\circ$ $\alpha_{max} = 45^\circ$

Gültigkeit der Kapazitätsgrenzen

- Temperaturgrenzen: -30°C (-22°F) bis 300°C (572°F) – außerhalb der Grenzen kontaktieren Sie uns!
- Veröffentlichte zulässige Lasten für Anwendungen basieren auf statischen Lastbedingungen

Haftungsausschluss

- Belastung nicht anwendbar in einer anderen als der vorgesehenen Richtung
- Die Last muss in die gleiche Richtung aufgebracht werden, in der die Gewindestange der Spannung ausgesetzt ist (wie abgebildet)
- Jede Querlastaufnahme muss individuell bewertet werden

Technische Daten

Werkstoffzusammensetzung	Stahl
Oberfläche	Galvanisch verzinkt
Untergrundmaterial	Beton, Stahl

1 Rohrschelle MFP-PC

Bestellbezeichnung	Artikelnummer
2x MFP-PC 73-78 M20	2227701
2x MFP-PC 88-93 M20	2227702
2x MFP-PC 100-105 M20	2227703
2x MFP-PC 108-115 M20	2227704
2x MFP-PC 125-133 M20	2227705
2x MFP-PC 134-142 M20	2227706
2x MFP-PC 154-162 M20	2227707
2x MFP-PC 162-170 M20	2227708
2x MFP-PC 192-200 M20	2227709
2x MFP-PC 213-221 M20	2227710
2x MFP-PC 242-250 M20	2227711
2x MFP-PC 267-275 M20	2227712
2x MFP-PC 318-326 M20	2227598

2 Fixpunktpaket MFP-UM2

Bestellbezeichnung	Artikelnummer
1x MFP-UM2 Set	2238273

3 Gewinderohr 1 1/4" (Verbindung zur Grundplatte)

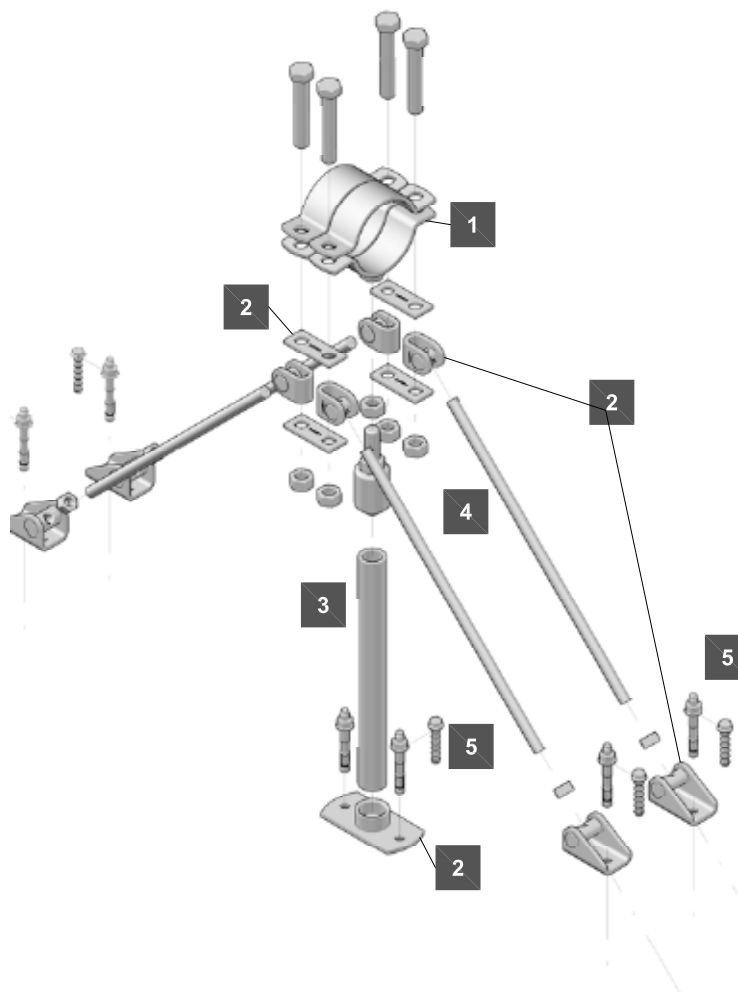
Bestellbezeichnung	Artikelnummer
1x GR-G 1 1/4" x 2000 4.6	248532

4 Gewindestange M16 (Abspannung)

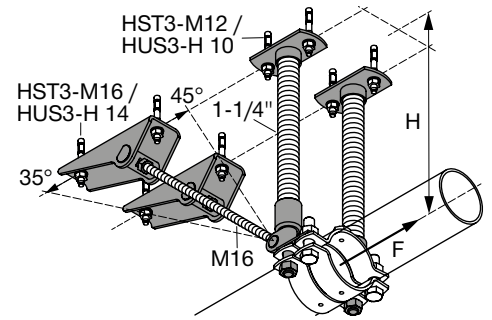
Bestellbezeichnung	Artikelnummer
4x AM16x1000 4.8	216422
AM16x2000 4.8	216423
AM16x3000 4.8	216424

5 Dübel

Bestellbezeichnung	Artikelnummer
6x HUS3-H 10x110 55/35/25 oder	2079916
6x HST3 M12/105 30/10	2105718



Universeller Fixpunkt MFP-UHD



Widerstandsfähigkeit und Einschränkungen

Empfohlener Lastwiderstand Sicherheitsfaktor 1.5 berücksichtigt	$F_{max} \leq 36.0 \text{ kN}$ Für Last- und Höhenkombinationen PROFIS Installation Software verwenden
Empfohlener Abstand vom Basis- material zur Rohrachse	$H_{min} = 200 \text{ mm}$ $H_{max} = 2000 \text{ mm}$
Winkel	$\alpha_{min} = 35^\circ$ $\alpha_{max} = 45^\circ$

Gültigkeit der Kapazitätsgrenzen

- Temperaturgrenzen: -30°C (-22°F) bis 300°C (572°F) – außerhalb der Grenzen kontaktieren Sie uns!
- Veröffentlichte zulässige Lasten für Anwendungen basieren auf statischen Lastbedingungen

Haftungsausschluss

- Belastung nicht anwendbar in einer anderen als der vorgesehenen Richtung
- Die Last muss in die gleiche Richtung aufgebracht werden, in der die Gewindestange der Spannung ausgesetzt ist (wie abgebildet)
- Jede Querlastaufnahme muss individuell bewertet werden

Technische Daten

Werkstoffzusammensetzung	Stahl
Oberfläche	Galvanisch verzinkt
Untergrundmaterial	Beton, Stahl

1 Rohrschelle MFP-PC

Bestellbezeichnung	Artikelnummer
2x MFP-PC 73-78 M20	2227701
2x MFP-PC 88-93 M20	2227702
2x MFP-PC 100-105 M20	2227703
2x MFP-PC 108-115 M20	2227704
2x MFP-PC 125-133 M20	2227705
2x MFP-PC 134-142 M20	2227706
2x MFP-PC 154-162 M20	2227707
2x MFP-PC 162-170 M20	2227708
2x MFP-PC 192-200 M20	2227709
2x MFP-PC 213-221 M20	2227710
2x MFP-PC 242-250 M20	2227711
2x MFP-PC 267-275 M20	2227712
2x MFP-PC 318-326 M20	2227598

2 Fixpunktpaket MFP-UHD

Bestellbezeichnung	Artikelnummer
1x MFP-UHD Set	2223138

3 Gewinderohr 1 1/4" (Verbindung zur Grundplatte)

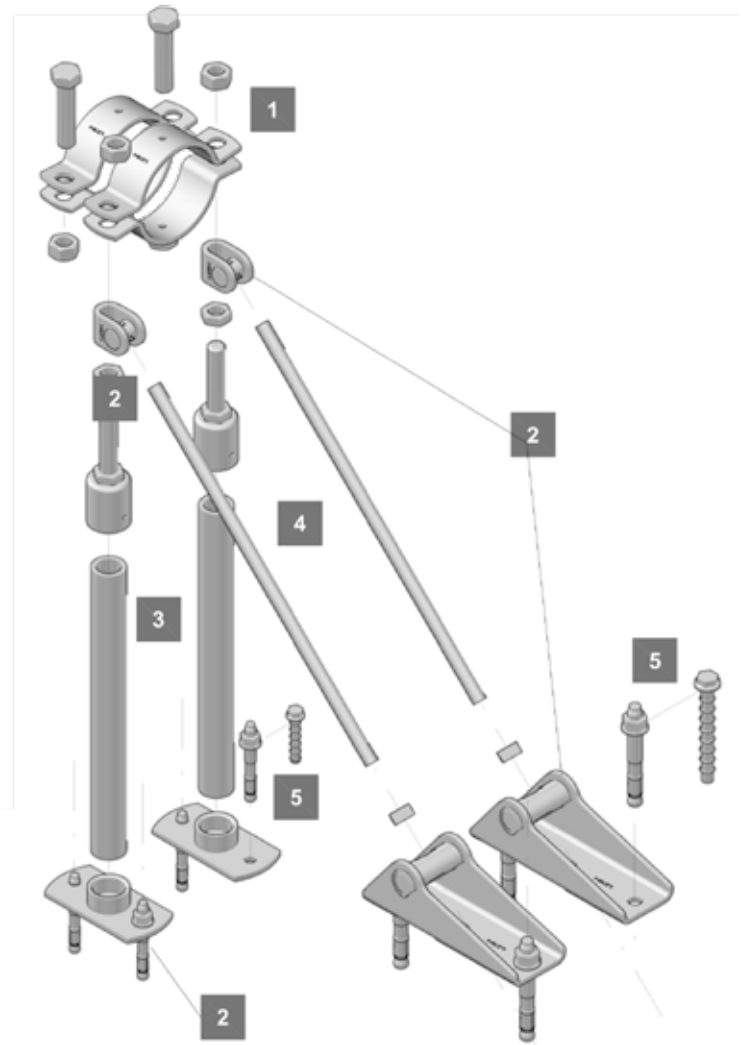
Bestellbezeichnung	Artikelnummer
2x GR-G 1 1/4" x 2000 4.6	248532

4 Gewindestange M16 (Abspannung)

Bestellbezeichnung	Artikelnummer
2x AM16x1000 4.8	216422
AM16x2000 4.8	216423
AM16x3000 4.8	216424

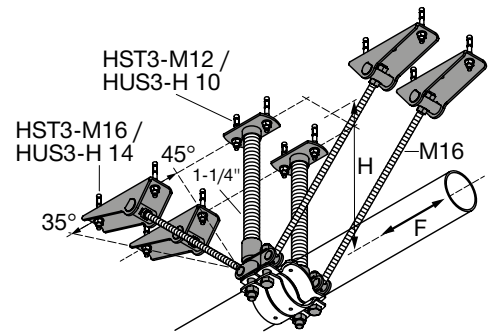
5 Dübel

Bestellbezeichnung	Artikelnummer
4x HUS3-H 10x110 55/35/25	2079916
4x HUS3-H 14x130 65/45/15 oder	2079923
4x HST3 M12/105 30/10	2105718
4x HST3 M16/135 35/15	2105858



versweisster Anschlag
an allen Fixpunkten
 $F > 14.0 \text{ kN}$

Universeller Fixpunkt MFP-UHD2



5

Widerstandsfähigkeit und Einschränkungen

Empfohlener Lastwiderstand Sicherheitsfaktor 1.5 berücksichtigt	$F_{max} \leq 36.0 \text{ kN}$ Für Last- und Höhenkombinationen PROFIS Installation Software verwenden
Empfohlener Abstand vom Basis- material zur Rohrachse	$H_{min} = 200 \text{ mm}$ $H_{max} = 2000 \text{ mm}$
Winkel	$\alpha_{min} = 35^\circ$ $\alpha_{max} = 45^\circ$

Gültigkeit der Kapazitätsgrenzen

- Temperaturgrenzen: -30°C (-22°F) bis 300°C (572°F) – außerhalb der Grenzen kontaktieren Sie uns!
- Veröffentlichte zulässige Lasten für Anwendungen basieren auf statischen Lastbedingungen

Haftungsausschluss

- Belastung nicht anwendbar in einer anderen als der vorgesehenen Richtung
- Die Last muss in die gleiche Richtung aufgebracht werden, in der die Gewindestange der Spannung ausgesetzt ist (wie abgebildet)
- Jede Querlastaufnahme muss individuell bewertet werden

Technische Daten

Werkstoffzusammensetzung	Stahl
Oberfläche	Galvanisch verzinkt
Untergrundmaterial	Beton, Stahl

1 Rohrschelle MFP-PC

Bestellbezeichnung	Artikelnummer
2x MFP-PC 73-78 M20	2227701
2x MFP-PC 88-93 M20	2227702
2x MFP-PC 100-105 M20	2227703
2x MFP-PC 108-115 M20	2227704
2x MFP-PC 125-133 M20	2227705
2x MFP-PC 134-142 M20	2227706
2x MFP-PC 154-162 M20	2227707
2x MFP-PC 162-170 M20	2227708
2x MFP-PC 192-200 M20	2227709
2x MFP-PC 213-221 M20	2227710
2x MFP-PC 242-250 M20	2227711
2x MFP-PC 267-275 M20	2227712
2x MFP-PC 318-326 M20	2227598

2 Fixpunktpaket MFP-UHD2

Bestellbezeichnung	Artikelnummer
1x MFP-UHD2 Set	2223140

3 Gewinderohr 1 1/4" (Verbindung zur Grundplatte)

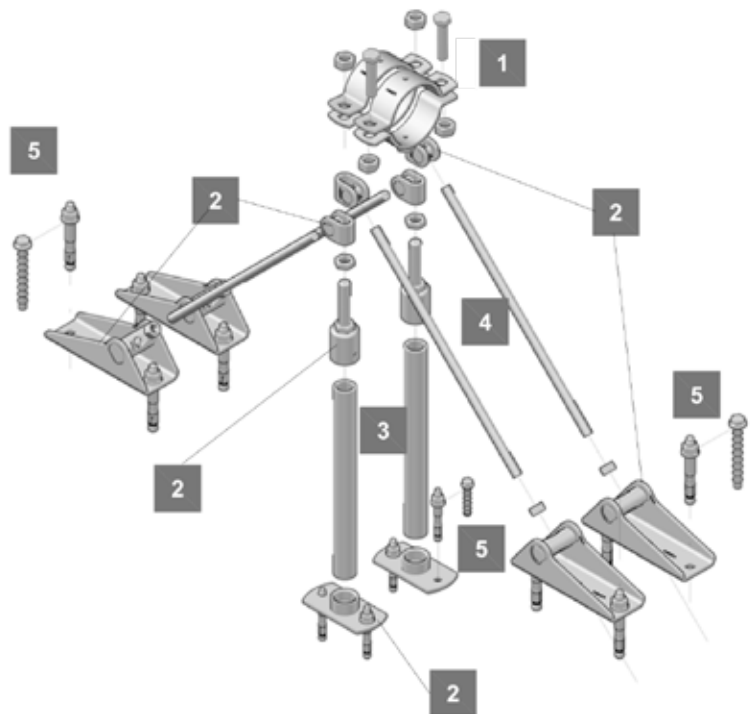
Bestellbezeichnung	Artikelnummer
2x GR-G 1 1/4" x 2000 4.6	248532

4 Gewindestange M16 (Abspannung)

Bestellbezeichnung	Artikelnummer
4x AM16x1000 4.8	216422
AM16x2000 4.8	216423
AM16x3000 4.8	216424

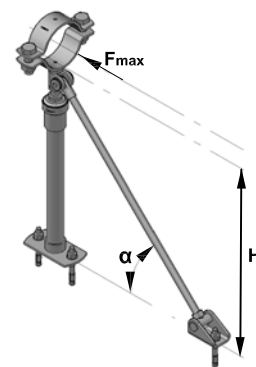
5 Dübel

Bestellbezeichnung	Artikelnummer
4x HUS3-H 10x110 55/35/25	2079916
8x HUS3-H 14x130 65/45/15 oder	2079923
4x HST3 M12x85 10/-	2113978
8x HST3 M16/135 35/15	2105858



verschiebbarer Anschlag
an allen Fixpunkten
 $F > 14.0 \text{ kN}$

Universeller Fixpunkt schallisoliert MFP-UL-I



Widerstandsfähigkeit und Einschränkungen

Empfohlener Lastwiderstand
Sicherheitsfaktor 1.5 berücksichtigt

$F_{max} \leq 4.0 \text{ kN}$
Für Last- und Höhenkombinationen
PROFIS Installation Software verwenden

Empfohlener Abstand vom Untergrund zur Rohroberkante/-unterkante

$H_{min} = 185 \text{ mm}$
 $H_{max} = 2000 \text{ mm}$

Winkel

$\alpha_{min} = 35^\circ$
 $\alpha_{max} = 45^\circ$

Gültigkeit der Kapazitätsgrenzen

- Temperaturgrenzen: -30°C (-22°F) bis 120°C (248°F) – außerhalb der Grenzen kontaktieren Sie uns!
- Veröffentlichte zulässige Lasten für Anwendungen basieren auf statischen Lastbedingungen

Haftungsausschluss

- Belastung nicht anwendbar in einer anderen als der vorgesehenen Richtung
- Die Last muss in die gleiche Richtung aufgebracht werden, in der die Gewindestange der Spannung ausgesetzt ist (wie abgebildet)
- Jede Querlastaufnahme muss individuell bewertet werden

Technische Daten

Werkstoffzusammensetzung	Stahl
Oberfläche	Galvanisch verzinkt
Untergrundmaterial	Beton, Stahl

1 Rohrschelle MFP-PC

Bestellbezeichnung	Artikelnummer
1x MFP-PC 21-22 M20	2227599
1x MFP-PC 25-27 M20	2227690
1x MFP-PC 28-30 M20	2227691
1x MFP-PC 31-33 M20	2227692
1x MFP-PC 34-36 M20	2227693
1x MFP-PC 39-41 M20	2227694
1x MFP-PC 42-45 M20	2227695
1x MFP-PC 47-50 M20	2227696
1x MFP-PC 53-56 M20	2227697
1x MFP-PC 57-61 M20	2227698
1x MFP-PC 62-66 M20	2227699
1x MFP-PC 68-72 M20	2227700
1x MFP-PC 73-78 M20	2227701
1x MFP-PC 88-93 M20	2227702
1x MFP-PC 100-105 M20	2227703
1x MFP-PC 108-115 M20	2227704
1x MFP-PC 125-133 M20	2227705
1x MFP-PC 134-142 M20	2227706

2 Fixpunktpaket MFP-UL-I

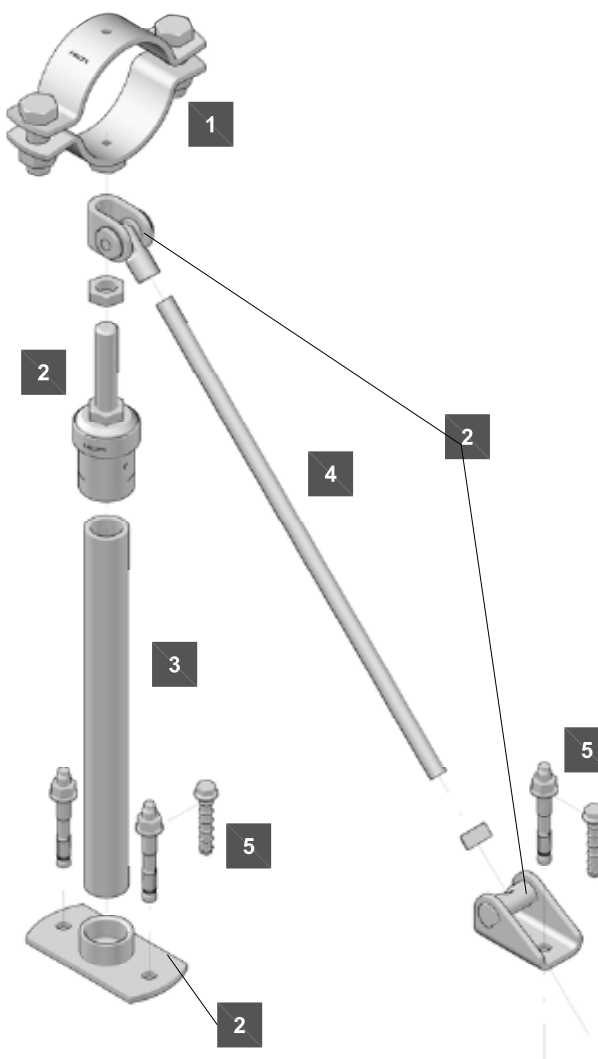
Bestellbezeichnung	Artikelnummer
1x MFP-UL-I Set	2223133

3 Gewinderohr 1 1/4" (Verbindung zur Grundplatte)

Bestellbezeichnung	Artikelnummer
1x GR-G 1 1/4" x 2000 4.6	248532

4 Gewindestange M16 (Abspannung)

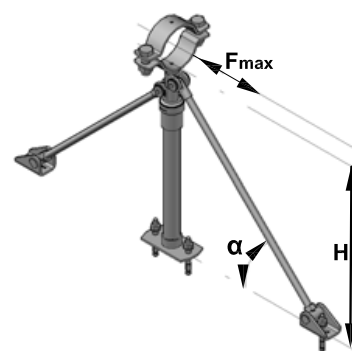
Bestellbezeichnung	Artikelnummer
1x AM16x1000 4.8	216422
AM16x2000 4.8	216423
AM16x3000 4.8	216424



5 Dübel

Bestellbezeichnung	Artikelnummer
3x HUS3-H 10x90 35/15/5	2079914
oder	
3x HST3 M12x85 10/-	2113978

Universeller Fixpunkt schallisoliert MFP-UL2-I



Widerstandsfähigkeit und Einschränkungen

Empfohlener Lastwiderstand
Sicherheitsfaktor 1.5 berücksichtigt

$F_{max} \leq 4.0 \text{ kN}$
Für Last- und Höhenkombinationen
PROFIS Installation Software verwenden

Empfohlener Abstand vom Untergrund zur Rohroberkante/-unterkante

$H_{min} = 250 \text{ mm}$
 $H_{max} = 2000 \text{ mm}$

Winkel

$\alpha_{min} = 35^\circ$
 $\alpha_{max} = 45^\circ$

Gültigkeit der Kapazitätsgrenzen

- Temperaturgrenzen: -30°C (-22°F) bis 120°C (248°F) – außerhalb der Grenzen kontaktieren Sie uns!
- Veröffentlichte zulässige Lasten für Anwendungen basieren auf statischen Lastbedingungen

Haftungsausschluss

- Belastung nicht anwendbar in einer anderen als der vorgesehenen Richtung
- Die Last muss in die gleiche Richtung aufgebracht werden, in der die Gewindestange der Spannung ausgesetzt ist (wie abgebildet)
- Jede Querlastaufnahme muss individuell bewertet werden

Technische Daten

Werkstoffzusammensetzung	Stahl
Oberfläche	Galvanisch verzinkt
Untergrundmaterial	Beton, Stahl

1 Rohrschelle MFP-PC

Bestellbezeichnung	Artikelnummer
1x MFP-PC 21-22 M20	2227599
1x MFP-PC 25-27 M20	2227690
1x MFP-PC 28-30 M20	2227691
1x MFP-PC 31-33 M20	2227692
1x MFP-PC 34-36 M20	2227693
1x MFP-PC 39-41 M20	2227694
1x MFP-PC 42-45 M20	2227695
1x MFP-PC 47-50 M20	2227696
1x MFP-PC 53-56 M20	2227697
1x MFP-PC 57-61 M20	2227698
1x MFP-PC 62-66 M20	2227699
1x MFP-PC 68-72 M20	2227700
1x MFP-PC 73-78 M20	2227701
1x MFP-PC 88-93 M20	2227702
1x MFP-PC 100-105 M20	2227703
1x MFP-PC 108-115 M20	2227704
1x MFP-PC 125-133 M20	2227705
1x MFP-PC 134-142 M20	2227706

2 Fixpunktpaket MFP-UL2-I

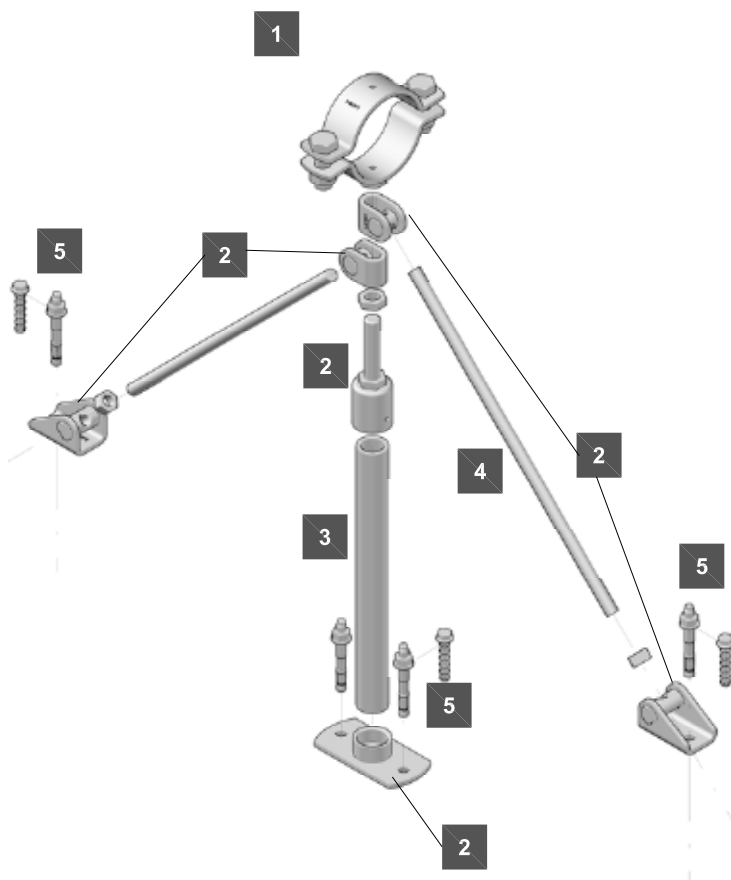
Bestellbezeichnung	Artikelnummer
1x MFP-UL2-I Set	2223135

3 Gewinderohr 1 1/4" (Verbindung zur Grundplatte)

Bestellbezeichnung	Artikelnummer
1x GR-G 1 1/4" x 2000 4.6	248532

4 Gewindestange M16 (Abspannung)

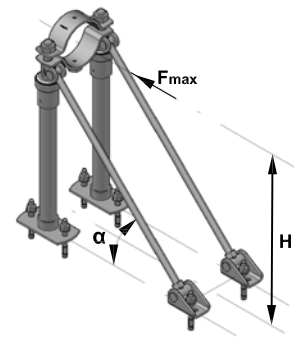
Bestellbezeichnung	Artikelnummer
2x AM16x1000 4.8	216422
AM16x2000 4.8	216423
AM16x3000 4.8	216424



5 Dübel

Bestellbezeichnung	Artikelnummer
4x HUS3-H 10x90 35/15/5	2079914
oder	
4x HST3 M12x85 10/-	2113978

Universeller Fixpunkt schallisoliert MFP-ULD-I



Widerstandsfähigkeit und Einschränkungen

Empfohlener Lastwiderstand Sicherheitsfaktor 1.5 berücksichtigt	$F_{max} \leq 8.0 \text{ kN}$ Für Last- und Höhenkombinationen PROFIS Installation Software verwenden
Empfohlener Abstand vom Basis- material zur Rohrachse	$H_{min} = 185 \text{ mm}$ $H_{max} = 2000 \text{ mm}$
Winkel	$\alpha_{min} = 35^\circ$ $\alpha_{max} = 45^\circ$

Gültigkeit der Kapazitätsgrenzen

- Temperaturgrenzen: -30°C (-22°F) bis 120°C (248°F) – außerhalb der Grenzen kontaktieren Sie uns!
- Veröffentlichte zulässige Lasten für Anwendungen basierend auf statischen Lastbedingungen

Haftungsausschluss

- Belastung nicht anwendbar in einer anderen als der vorgesehenen Richtung
- Die Last muss in die gleiche Richtung aufgebracht werden, in der die Gewindestange der Spannung ausgesetzt ist (wie abgebildet)
- Jede Querlastaufnahme muss individuell bewertet werden

Technische Daten

Werkstoffzusammensetzung	Stahl
Oberfläche	Galvanisch verzinkt
Untergrundmaterial	Beton, Stahl

1 Rohrschelle MFP-PC

Bestellbezeichnung	Artikelnummer
1x MFP-PC 73-78 M20	2227701
1x MFP-PC 88-93 M20	2227702
1x MFP-PC 100-105 M20	2227703
1x MFP-PC 108-115 M20	2227704
1x MFP-PC 125-133 M20	2227705
1x MFP-PC 134-142 M20	2227706
1x MFP-PC 154-162 M20	2227707
1x MFP-PC 162-170 M20	2227708
1x MFP-PC 192-200 M20	2227709
1x MFP-PC 213-221 M20	2227710
1x MFP-PC 242-250 M20	2227711
1x MFP-PC 267-275 M20	2227712
1x MFP-PC 318-326 M20	2227598

2 Fixpunktpaket MFP-ULD-I

Bestellbezeichnung	Artikelnummer
1x MFP-ULD-I Set	2223134

3 Gewinderohr 1 1/4" (Verbindung zur Grundplatte)

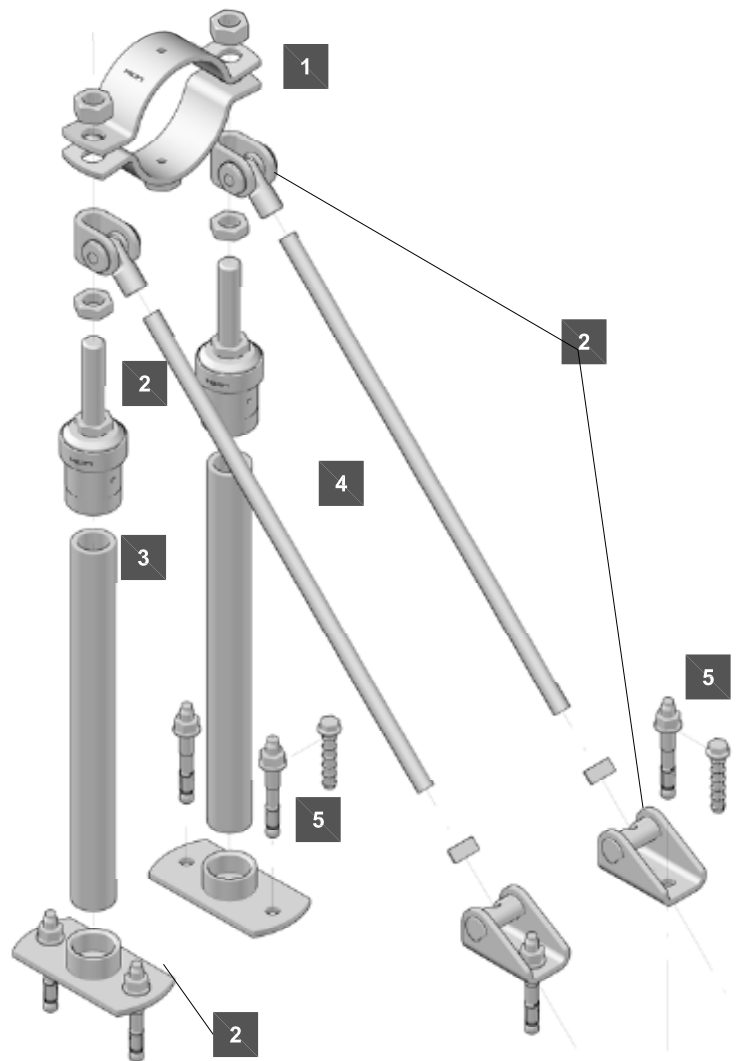
Bestellbezeichnung	Artikelnummer
2x GR-G 1 1/4" x 2000 4.6	248532

4 Gewindestange M16 (Abspannung)

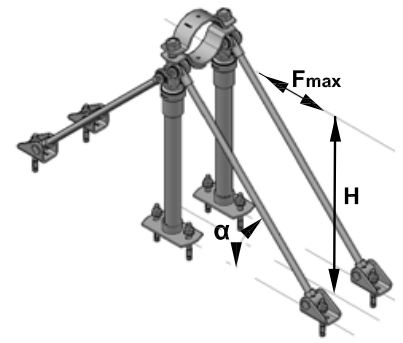
Bestellbezeichnung	Artikelnummer
2x AM16x1000 4.8	216422
AM16x2000 4.8	216423
AM16x3000 4.8	216424

5 Dübel

Bestellbezeichnung	Artikelnummer
6x HUS3-H 10x90 35/15/5 oder	2079914
6x HST3 M12x85 10/-	2113978



Universeller Fixpunkt schallisoliert MFP-ULD2-I



Widerstandsfähigkeit und Einschränkungen

Empfohlener Lastwiderstand Sicherheitsfaktor 1.5 berücksichtigt	$F_{max} \leq 8.0 \text{ kN}$ Für Last- und Höhenkombinationen PROFIS Installation Software verwenden
Empfohlener Abstand vom Basis- material zur Rohrachse	$H_{min} = 225 \text{ mm}$ $H_{max} = 2000 \text{ mm}$
Winkel	$\alpha_{min} = 35^\circ$ $\alpha_{max} = 45^\circ$

Gültigkeit der Kapazitätsgrenzen

- Temperaturgrenzen: -30°C (-22°F) bis 120°C (248°F) – außerhalb der Grenzen kontaktieren Sie uns!
- Veröffentlichte zulässige Lasten für Anwendungen basierend auf statischen Lastbedingungen

Haftungsausschluss

- Belastung nicht anwendbar in einer anderen als der vorgesehenen Richtung
- Die Last muss in die gleiche Richtung aufgebracht werden, in der die Gewindestange der Spannung ausgesetzt ist (wie abgebildet)
- Jede Querlastaufnahme muss individuell bewertet werden

Technische Daten

Werkstoffzusammensetzung	Stahl
Oberfläche	Galvanisch verzinkt
Untergrundmaterial	Beton, Stahl

1 Rohrschelle MFP-PC

Bestellbezeichnung	Artikelnummer
1x MFP-PC 73-78 M20	2227701
1x MFP-PC 88-93 M20	2227702
1x MFP-PC 100-105 M20	2227703
1x MFP-PC 108-115 M20	2227704
1x MFP-PC 125-133 M20	2227705
1x MFP-PC 134-142 M20	2227706
1x MFP-PC 154-162 M20	2227707
1x MFP-PC 162-170 M20	2227708
1x MFP-PC 192-200 M20	2227709
1x MFP-PC 213-221 M20	2227710
1x MFP-PC 242-250 M20	2227711
1x MFP-PC 267-275 M20	2227712
1x MFP-PC 318-326 M20	2227598

2 Fixpunktpaket MFP-ULD2-I

Bestellbezeichnung	Artikelnummer
1x MFP-ULD2-I Set	2223136

3 Gewinderohr 1 1/4" (Verbindung zur Grundplatte)

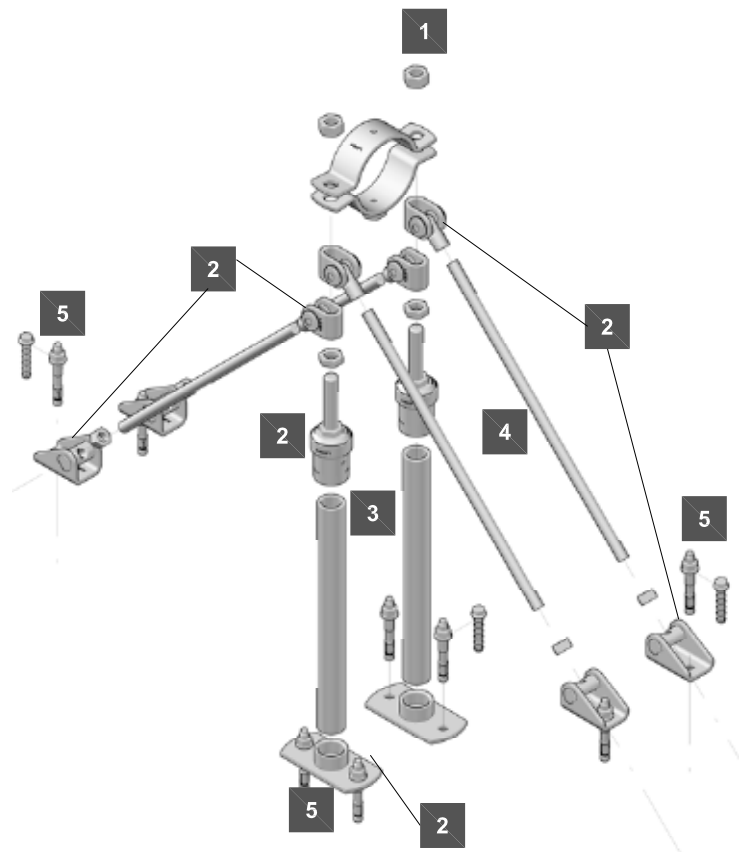
Bestellbezeichnung	Artikelnummer
2x GR-G 1 1/4" x 2000 4.6	248532

4 Gewindestange M16 (Abspannung)

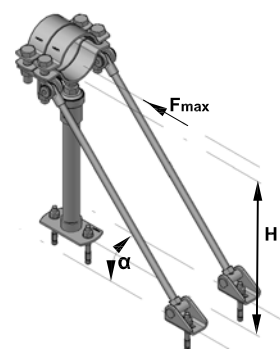
Bestellbezeichnung	Artikelnummer
4x AM16x1000 4.8	216422
AM16x2000 4.8	216423
AM16x3000 4.8	216424

5 Dübel

Bestellbezeichnung	Artikelnummer
8x HUS3-H 10x90 35/15/5 oder	2079914
8x HST3 M12x85 10/-	2113978



Universeller Fixpunkt schallisoliert MFP-UM-I



Widerstandsfähigkeit und Einschränkungen

Empfohlener Lastwiderstand
Sicherheitsfaktor 1.5 berücksichtigt

$F_{max} \leq 14.0 \text{ kN}$
Für Last- und Höhenkombinationen
PROFIS Installation Software verwenden

Empfohlener Abstand vom Untergrund zur Rohroberkante/-unterkante

$H_{min} = 150 \text{ mm}$
 $H_{max} = 2000 \text{ mm}$

Winkel

$\alpha_{min} = 35^\circ$
 $\alpha_{max} = 45^\circ$

Gültigkeit der Kapazitätsgrenzen

- Temperaturgrenzen: -30°C (-22°F) bis 120°C (248°F) – außerhalb der Grenzen kontaktieren Sie uns!
- Veröffentlichte zulässige Lasten für Anwendungen basierend auf statischen Lastbedingungen

Haftungsausschluss

- Belastung nicht anwendbar in einer anderen als der vorgesehenen Richtung
- Die Last muss in die gleiche Richtung aufgebracht werden, in der die Gewindestange der Spannung ausgesetzt ist (wie abgebildet)
- Jede Querlastaufnahme muss individuell bewertet werden

Technische Daten

Werkstoffzusammensetzung	Stahl
Oberfläche	Galvanisch verzinkt
Untergrundmaterial	Beton, Stahl

1 Rohrschelle MFP-PC

Bestellbezeichnung	Artikelnummer
2x MFP-PC 73-78 M20	2227701
2x MFP-PC 88-93 M20	2227702
2x MFP-PC 100-105 M20	2227703
2x MFP-PC 108-115 M20	2227704
2x MFP-PC 125-133 M20	2227705
2x MFP-PC 134-142 M20	2227706
2x MFP-PC 154-162 M20	2227707
2x MFP-PC 162-170 M20	2227708
2x MFP-PC 192-200 M20	2227709
2x MFP-PC 213-221 M20	2227710
2x MFP-PC 242-250 M20	2227711
2x MFP-PC 267-275 M20	2227712
2x MFP-PC 318-326 M20	2227598

2 Fixpunktpaket MFP-UM-I

Bestellbezeichnung	Artikelnummer
1x MFP-UM-I Set	2238274

3 Gewinderohr 1 1/4" (Verbindung zur Grundplatte)

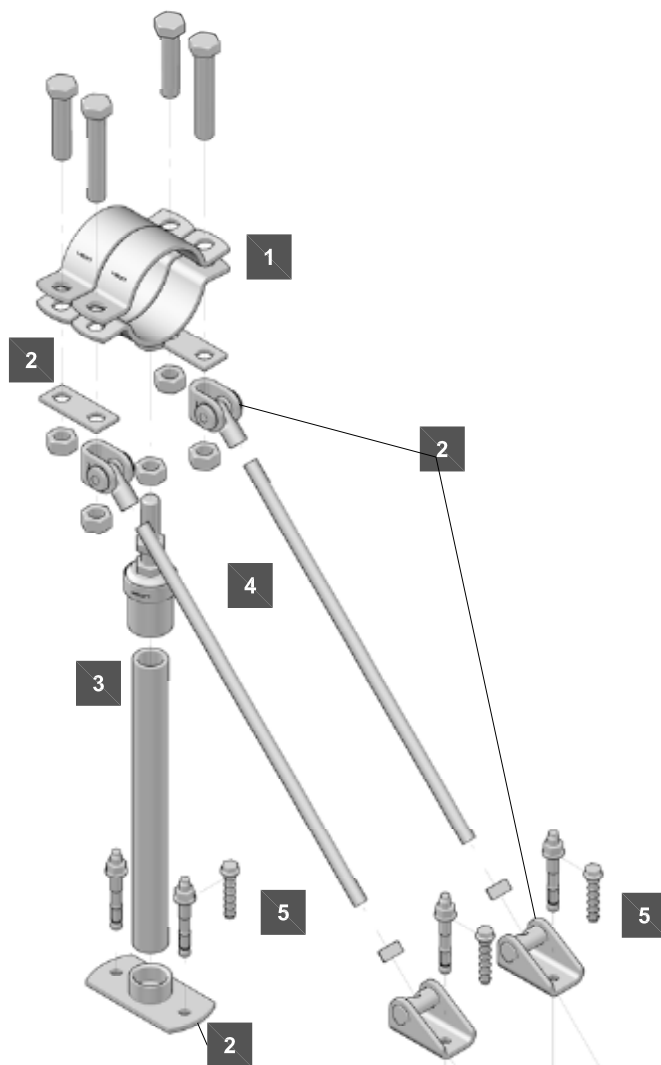
Bestellbezeichnung	Artikelnummer
1x GR-G 1 1/4" x 2000 4.6	248532

4 Gewindestange M16 (Abspannung)

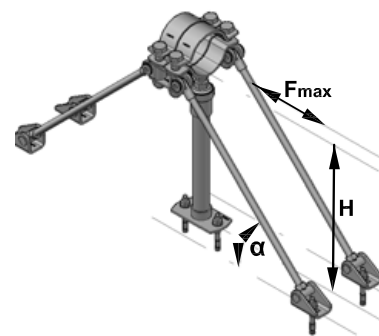
Bestellbezeichnung	Artikelnummer
2x AM16x1000 4.8	216422
AM16x2000 4.8	216423
AM16x3000 4.8	216424

5 Dübel

Bestellbezeichnung	Artikelnummer
4x HUS3-H M12x105 30/10 oder	2079916
4x HST3 M12x105 13/10	2105718



Universeller Fixpunkt schallisoliert MFP-UM2-I



Widerstandsfähigkeit und Einschränkungen

Empfohlener Lastwiderstand Sicherheitsfaktor 1.5 berücksichtigt	$F_{max} \leq 14.0 \text{ kN}$ Für Last- und Höhenkombinationen PROFIS Installation Software verwenden
Empfohlener Abstand vom Untergrund zur Rohroberkante/-unterkante	$H_{min} = 150 \text{ mm}$ $H_{max} = 2000 \text{ mm}$
Winkel	$\alpha_{min} = 35^\circ$ $\alpha_{max} = 45^\circ$

Gültigkeit der Kapazitätsgrenzen

- Temperaturgrenzen: -30°C (-22°F) bis 120°C (248°F) – außerhalb der Grenzen kontaktieren Sie uns!
- Veröffentlichte zulässige Lasten für Anwendungen basieren auf statischen Lastbedingungen

Haftungsausschluss

- Belastung nicht anwendbar in einer anderen als der vorgesehenen Richtung
- Die Last muss in die gleiche Richtung aufgebracht werden, in der die Gewindestange der Spannung ausgesetzt ist (wie abgebildet)
- Jede Querlastaufnahme muss individuell bewertet werden

Technische Daten

Werkstoffzusammensetzung	Stahl
Oberfläche	Galvanisch verzinkt
Untergrundmaterial	Beton, Stahl

1 Rohrschelle MFP-PC

Bestellbezeichnung	Artikelnummer
2x MFP-PC 73-78 M20	2227701
2x MFP-PC 88-93 M20	2227702
2x MFP-PC 100-105 M20	2227703
2x MFP-PC 108-115 M20	2227704
2x MFP-PC 125-133 M20	2227705
2x MFP-PC 134-142 M20	2227706
2x MFP-PC 154-162 M20	2227707
2x MFP-PC 162-170 M20	2227708
2x MFP-PC 192-200 M20	2227709
2x MFP-PC 213-221 M20	2227710
2x MFP-PC 242-250 M20	2227711
2x MFP-PC 267-275 M20	2227712
2x MFP-PC 318-326 M20	2227598

2 Fixpunktpaket MFP-UM2-I

Bestellbezeichnung	Artikelnummer
1x MFP-UM2-I Set	2238275

3 Gewinderohr 1 1/4" (Verbindung zur Grundplatte)

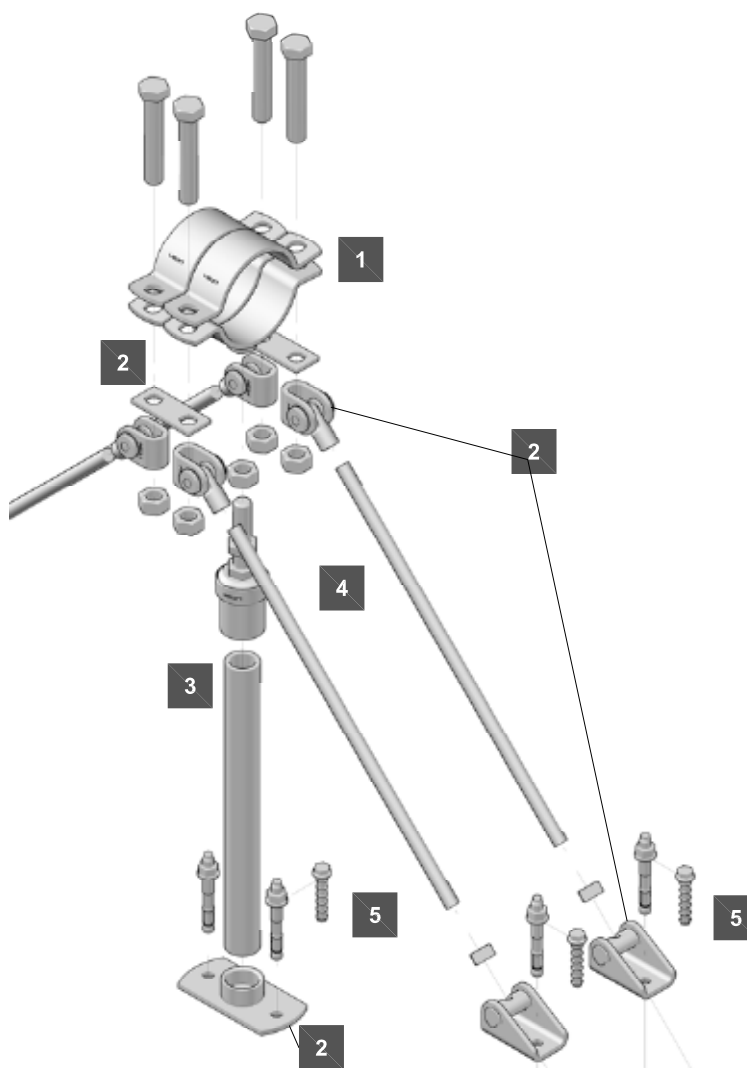
Bestellbezeichnung	Artikelnummer
1x GR-G 1 1/4" x 2000 4.6	248532

4 Gewindestange M16 (Abspannung)

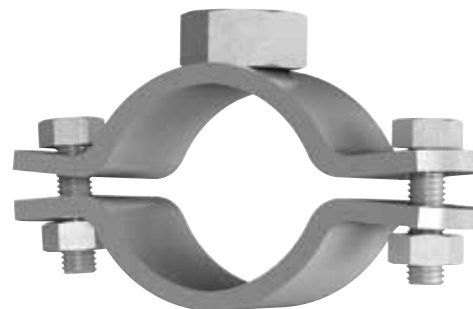
Bestellbezeichnung	Artikelnummer
4x AM16x1000 4.8	216422
AM16x2000 4.8	216423
AM16x3000 4.8	216424

5 Dübel

Bestellbezeichnung	Artikelnummer
4x HUS3-H M12x105 30/10 oder	2079916
4x HST3 M12x105 13/10	2105718



Fixpunkt-Rohrschelle MFP-PC M20

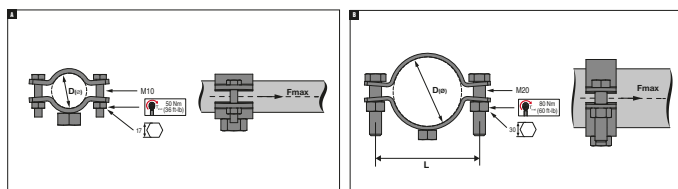


Anwendungen

- Installation von Festpunkten in Verbindung mit den verschiedenen MFP Festpunktpaketen
- Installation von Rohren in Umgebungen mit Temperaturschwankungen
- Zur Verwendung mit Rohrdurchmessern von 21 bis 326 mm

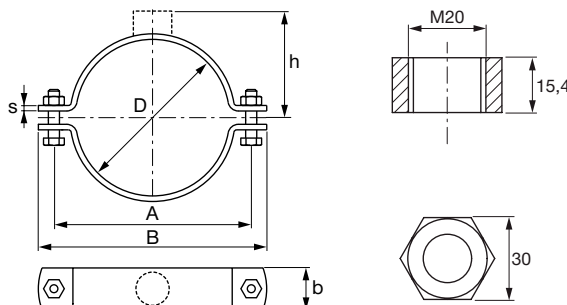
Vorteile

- Ermöglicht eine schnelle und einfache Installation in Verbindung mit MFP Festpunktpaketen
- Geprüfte und verifizierte Lastwerte sowie Schallschutzwerte
- Vielseitig – Installation am Anschlusskopf oder direkt an den Flanschen der Rohrabhängung möglich



Technische Daten

Gewinde - M	M20
Werkstoffzusammensetzung	Stahl
Oberfläche	Galvanisch verzinkt
Produktklasse	Premium

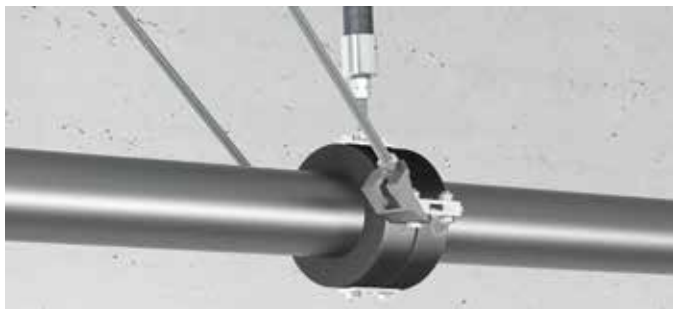


Bestellbezeichnung	Einspannbereich - D	Nominale Rohrgröße	A [mm]	B [mm]	Querschnitt Stärke - s	Querschnitt Breite - b	Höhe - h	Klemmschraube	Verfügbar in	Verpackt zu	Artikelnummer
MFP-PC 21-22 M20	21-22 mm	1/2"	57,5	80,3	6 mm	50 mm	33,0	M10	A, CH, D	2 Stk	2227599
MFP-PC 25-27 M20	25-27 mm	3/4"	63,2	87,0	6 mm	50 mm	35,5	M10	A, CH, D	2 Stk	2227690
MFP-PC 28-30 M20	28-30 mm		66,5	90,4	6 mm	50 mm	37,0	M10	A, CH, D	2 Stk	2227691
MFP-PC 31-33 M20	31-33 mm	1"	69,8	93,2	6 mm	50 mm	38,5	M10	A, CH, D	2 Stk	2227692
MFP-PC 33,5-36 M20	33,5-36 mm		73,2	96,3	6 mm	50 mm	40,0	M10	A, CH, D	2 Stk	2227693
MFP-PC 39-41 M20	39-41 mm		79,9	102,5	6 mm	50 mm	42,5	M10	A, CH, D	2 Stk	2227694
MFP-PC 42-45 M20	42-45 mm	1 1/4"	82,5	105,9	6 mm	50 mm	44,5	M10	A, CH, D	2 Stk	2227695
MFP-PC 47-50 M20	47-50 mm	1 1/2"	87,9	111,9	6 mm	50 mm	47,0	M10	A, CH, D	2 Stk	2227696
MFP-PC 53-56 M20	53-56 mm		94,3	118,4	6 mm	50 mm	50,0	M10	A, CH, D	2 Stk	2227697
MFP-PC 57-61 M20	57-61 mm	2"	99,9	123,8	6 mm	50 mm	52,5	M10	A, CH, D	2 Stk	2227698
MFP-PC 62-66 M20	62-66 mm		105,4	130,2	6 mm	50 mm	55,0	M10	A, CH, D	2 Stk	2227699
MFP-PC 68-72 M20	68-72 mm		111,9	135,5	6 mm	50 mm	58,0	M10	A, CH, D	2 Stk	2227700
MFP-PC 73-78 M20	73-78 mm	2 1/2"	133,1	168,8	6 mm	50 mm	61,0	M20	A, CH, D	2 Stk	2227701
MFP-PC 88-93 M20	88-93 mm	3"	149,2	183,6	6 mm	50 mm	68,5	M20	A, CH, D	2 Stk	2227702
MFP-PC 100-105 M20	100-105 mm		161,9	199,5	6 mm	50 mm	74,5	M20	A, CH, D	2 Stk	2227703
MFP-PC 108-115 M20	108-115 mm	4"	172,4	206,3	6 mm	50 mm	79,5	M20	A, CH, D	2 Stk	2227704
MFP-PC 125-133 M20	125-133 mm		191,1	225,8	6 mm	50 mm	88,5	M20	A, CH, D	2 Stk	2227705
MFP-PC 134-142 M20	134-142 mm	5"	200,4	233,7	6 mm	50 mm	93,0	M20	A, CH, D	2 Stk	2227706
MFP-PC 154-162 M20	154-162 mm		220,9	260,5	6 mm	50 mm	103,0	M20	A, CH, D	2 Stk	2227707
MFP-PC 162-170 M20	162-170 mm	6"	229,1	264,0	6 mm	50 mm	107,0	M20	A, CH, D	2 Stk	2227708
MFP-PC 192-200 M20	192-200 mm	7"	259,7	299,6	6 mm	50 mm	122,0	M20	A, CH, D	2 Stk	2227709
MFP-PC 213-221 M20	213-221 mm	8"	281,0	316,0	6 mm	50 mm	132,5	M20	A, CH, D	2 Stk	2227710
MFP-PC 242-250 M20	242-250 mm		310,1	349,1	6 mm	50 mm	147,0	M20	A, CH, D	2 Stk	2227711
MFP-PC 267-275 M20	267-275 mm	10"	335,6	375,8	6 mm	50 mm	159,5	M20	A, CH, D	2 Stk	2227712
MFP-PC 318-326 M20	318-326 mm	12"	387,0	426,5	6 mm	50 mm	185,0	M20	A, CH, D	2 Stk	2227598

Spannbereich	D Querschnitt Breite und Stärke (b x s)	Anschluss-gewinde	Klemm-schraube	Drehmoment	Fmax [kN] - axial	Feuerwiderstand *			
						30 min [kN]	60 Min [kN]	90 Min [kN]	120 Min [kN]
21-33 mm		M20	M10	50Nm	4kN	4,7 kN	2,3 kN	1,5 kN	1,0 kN
33,5-56 mm		M20	M10	50Nm	6,5kN	4,7 kN	2,3 kN	1,5 kN	1,0 kN
57-72 mm		M20	M10	50Nm	8kN	4,7 kN	2,3 kN	1,5 kN	1,0 kN
73-326		M20	M20	90Nm	8kN	5,0 kN	3,2 kN	2,6 kN	2,3 kN

* Belastungswerte nur für die Rohrschelle, nicht für das Festpunktsystem.

Fixpunkt-Kälterohrschelle MFP-KF



Anwendungen

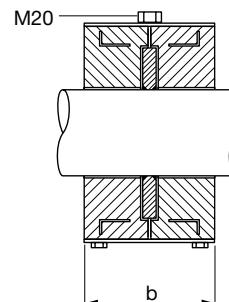
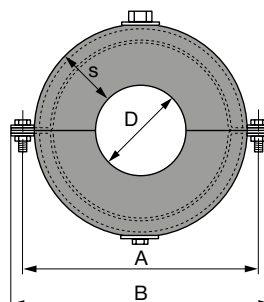
- Montage von Fixpunkten für Kälteleitungen, bei denen temperaturbedingte Längenänderungen auftreten können
- Befestigung von Fixpunkten für Kälteleitungen in Industrie- und Klimaanwendungen

Vorteile

- Einfache Montage, Halbschalen und passendes Zubehör in einem Set für jede Fixpunktbefestigung
- Zweiteilige Festpunktrohrschelle auf entsprechende Stahlrohrdurchmesser abgestimmt
- Hohe Axialkraftaufnahme durch den auf das Rohr aufgeschweißten Stahling (Druckflansch)

Technische Daten

Gewinde – M	M20
Temperaturbeständigkeit	-45–105 °C
Werkstoffzusammensetzung	Geschlossenzelliger Polyurethan-Schaum
Oberfläche	Galvanisch verzinkt
Produktklasse	Ultimate
Diffusionswiderstand	Diffusionshemmend aufgrund der geschlossenzelligen Struktur des PUR-Hartschaums
Thermische Leitfähigkeit (λ-Richtwert)	0,042 W/mK
Druckfestigkeit	2,4 N/mm ²
Ungefähre Dichte	250 kg/m ³
Weitere Produktinformationen	Verpackungsinhalt: 4x Halbschale, 1x Lastverteilungsring, 6x Anschlussplatte (inkl. Schrauben/Muttern)



Bestellbezeichnung	Durchmesser D	Nominale Rohrgröße	A [mm]	B [mm]	Querschnitt Stärke – s	Querschnitt Breite – b	Klemmschraube	Verfügbar in	Verpackt zu	Artikelnummer
MFP-KF 76 Satz	76,1 mm	2 1/2"	173 mm	203 mm	30 mm	100 mm	M10	A, CH, D	1 Stk	2238671
MFP-KF 89 Satz	88,9 mm	3"	181 mm	211 mm	30 mm	100 mm	M10	A, CH, D	1 Stk	2238672
MFP-KF 114 Satz	114,3 mm	4"	238 mm	274 mm	40 mm	120 mm	M10	A, CH, D	1 Stk	2238673
MFP-KF 133 Satz	133 mm		264 mm	300 mm	40 mm	120 mm	M12	A, CH, D	1 Stk	2238674
MFP-KF 140 Satz	139,7 mm	5"	264 mm	300 mm	40 mm	120 mm	M12	A, CH, D	1 Stk	2238675
MFP-KF 159 Satz	159 mm		279 mm	319 mm	40 mm	120 mm	M12	A, CH, D	1 Stk	2238676
MFP-KF 168 Satz	168,3 mm	6"	288 mm	328 mm	40 mm	120 mm	M12	A, CH, D	1 Stk	2238677
MFP-KF 219 Satz	219,1 mm	8"	399 mm	439 mm	60 mm	200 mm	M12	A, CH, D	1 Stk	2238678
MFP-KF 273 Satz	273 mm	10"	453 mm	493 mm	60 mm	200 mm	M16	A, CH, D	1 Stk	2238679
MFP-KF 324 Satz	323,9 mm	12"	504 mm	544 mm	60 mm	200 mm	M16	A, CH, D	1 Stk	2238680
MFP-KF 356 Satz	355,6 mm	14"	536 mm	576 mm	60 mm	200 mm	M16	A, CH, D	1 Stk	2238681
MFP-KF 368 Satz	368 mm		548 mm	588 mm	60 mm	240 mm	M16	A, CH, D	1 Stk	2238682
MFP-KF 406 Satz	406,4 mm	16"	596 mm	646 mm	60 mm	240 mm	M16	A, CH, D	1 Stk	2238683
MFP-KF 457 Satz	457 mm	18"	647 mm	697 mm	60 mm	240 mm	M16	A, CH, D	1 Stk	2238684
MFP-KF 508 Satz	508 mm	20"	698 mm	748 mm	60 mm	240 mm	M16	A, CH, D	1 Stk	2238685
MFP-KF 609 Satz	609 mm	24"	798 mm	848 mm	60 mm	280 mm	M16	A, CH, D	1 Stk	2238670

Fixpunkte in Kombination mit Kälterohrshellen

<p>A</p> <p>MFP-KF + MFP-UL / MFP-KF + MFP-UL-I</p> <p>PROFIS Schweiss- Installation</p>	<p>1× Set MFP-UL #2223129 / 1× Set MFP-UL-I #2223133</p> <p>1× 1× 1× 1× 1×</p>	<p>3× HST3-M12 × 85 #2113978 / HUS3-H 10 × 90 #2079914</p>	<p>MFP-KF + MFP-UL/MFP-UL-I</p> <table border="1"> <thead> <tr> <th>#</th> <th>Name</th> <th>Fmax (N)</th> </tr> </thead> <tbody> <tr><td>2238671</td><td>MFP-KF 76</td><td>2.000</td></tr> <tr><td>2238672</td><td>MFP-KF 89</td><td>2.500</td></tr> <tr><td>2238673</td><td>MFP-KF 114</td><td>3.000</td></tr> <tr><td>2238674</td><td>MFP-KF 133</td><td>3.500</td></tr> <tr><td>2238675</td><td>MFP-KF 140</td><td>3.500</td></tr> <tr><td>2238676</td><td>MFP-KF 159</td><td>4.000</td></tr> <tr><td>2238677</td><td>MFP-KF 168</td><td>4.000</td></tr> <tr><td>2238678</td><td>MFP-KF 219</td><td>4.000</td></tr> <tr><td>2238679</td><td>MFP-KF 273</td><td>4.000</td></tr> </tbody> </table>	#	Name	Fmax (N)	2238671	MFP-KF 76	2.000	2238672	MFP-KF 89	2.500	2238673	MFP-KF 114	3.000	2238674	MFP-KF 133	3.500	2238675	MFP-KF 140	3.500	2238676	MFP-KF 159	4.000	2238677	MFP-KF 168	4.000	2238678	MFP-KF 219	4.000	2238679	MFP-KF 273	4.000
#	Name	Fmax (N)																															
2238671	MFP-KF 76	2.000																															
2238672	MFP-KF 89	2.500																															
2238673	MFP-KF 114	3.000																															
2238674	MFP-KF 133	3.500																															
2238675	MFP-KF 140	3.500																															
2238676	MFP-KF 159	4.000																															
2238677	MFP-KF 168	4.000																															
2238678	MFP-KF 219	4.000																															
2238679	MFP-KF 273	4.000																															
<p>B</p> <p>MFP-KF + MFP-UL2 / MFP-KF + MFP-UL2-I</p> <p>PROFIS Schweiss- Installation</p>	<p>1× Set MFP-UL2 #2223131 / 1× Set MFP-UL2-I #2223135</p> <p>1× 1× 2× 2× 2×</p>	<p>4× HST3-M12 × 85 #2113978 / HUS3-H 10 × 90 #2079914</p>	<p>MFP-KF + MFP-UL2/MFP-UL2-I</p> <table border="1"> <thead> <tr> <th>#</th> <th>Name</th> <th>Fmax (N)</th> </tr> </thead> <tbody> <tr><td>2238671</td><td>MFP-KF 76</td><td>2.000</td></tr> <tr><td>2238672</td><td>MFP-KF 89</td><td>2.500</td></tr> <tr><td>2238673</td><td>MFP-KF 114</td><td>3.000</td></tr> <tr><td>2238674</td><td>MFP-KF 133</td><td>3.500</td></tr> <tr><td>2238675</td><td>MFP-KF 140</td><td>3.500</td></tr> <tr><td>2238676</td><td>MFP-KF 159</td><td>4.000</td></tr> <tr><td>2238677</td><td>MFP-KF 168</td><td>4.000</td></tr> <tr><td>2238678</td><td>MFP-KF 219</td><td>4.000</td></tr> <tr><td>2238679</td><td>MFP-KF 273</td><td>4.000</td></tr> </tbody> </table>	#	Name	Fmax (N)	2238671	MFP-KF 76	2.000	2238672	MFP-KF 89	2.500	2238673	MFP-KF 114	3.000	2238674	MFP-KF 133	3.500	2238675	MFP-KF 140	3.500	2238676	MFP-KF 159	4.000	2238677	MFP-KF 168	4.000	2238678	MFP-KF 219	4.000	2238679	MFP-KF 273	4.000
#	Name	Fmax (N)																															
2238671	MFP-KF 76	2.000																															
2238672	MFP-KF 89	2.500																															
2238673	MFP-KF 114	3.000																															
2238674	MFP-KF 133	3.500																															
2238675	MFP-KF 140	3.500																															
2238676	MFP-KF 159	4.000																															
2238677	MFP-KF 168	4.000																															
2238678	MFP-KF 219	4.000																															
2238679	MFP-KF 273	4.000																															
<p>C</p> <p>MFP-KF + MFP-ULD / MFP-KF + MFP-ULD-I</p> <p>PROFIS Schweiss- Installation</p>	<p>1× Set MFP-ULD #2223130 / 1× Set MFP-ULD-I #2223134</p> <p>2× 2× 2× 2× 2×</p>	<p>6× HST3-M12 × 85 #2113978 / HUS3-H 10 × 90 #2079914</p>	<p>MFP-KF + MFP-ULD/MFP-ULD-I</p> <table border="1"> <thead> <tr> <th>#</th> <th>Name</th> <th>Fmax (N)</th> </tr> </thead> <tbody> <tr><td>2238678</td><td>MFP-KF 219</td><td>9.000</td></tr> <tr><td>2238679</td><td>MFP-KF 273</td><td>12.000</td></tr> <tr><td>2238680</td><td>MFP-KF 324</td><td>14.000</td></tr> <tr><td>2238681</td><td>MFP-KF 356</td><td>14.000</td></tr> <tr><td>2238682</td><td>MFP-KF 368</td><td>14.000</td></tr> <tr><td>2238683</td><td>MFP-KF 406</td><td>14.000</td></tr> <tr><td>2238684</td><td>MFP-KF 457</td><td>14.000</td></tr> <tr><td>2238685</td><td>MFP-KF 508</td><td>14.000</td></tr> <tr><td>2238670</td><td>MFP-KF 609</td><td>14.000</td></tr> </tbody> </table>	#	Name	Fmax (N)	2238678	MFP-KF 219	9.000	2238679	MFP-KF 273	12.000	2238680	MFP-KF 324	14.000	2238681	MFP-KF 356	14.000	2238682	MFP-KF 368	14.000	2238683	MFP-KF 406	14.000	2238684	MFP-KF 457	14.000	2238685	MFP-KF 508	14.000	2238670	MFP-KF 609	14.000
#	Name	Fmax (N)																															
2238678	MFP-KF 219	9.000																															
2238679	MFP-KF 273	12.000																															
2238680	MFP-KF 324	14.000																															
2238681	MFP-KF 356	14.000																															
2238682	MFP-KF 368	14.000																															
2238683	MFP-KF 406	14.000																															
2238684	MFP-KF 457	14.000																															
2238685	MFP-KF 508	14.000																															
2238670	MFP-KF 609	14.000																															
<p>D</p> <p>MFP-KF + MFP-ULD2 / MFP-KF + MFP-ULD2-I</p> <p>PROFIS Schweiss- Installation</p>	<p>1× Set MFP-ULD2 #2223132 / 1× Set MFP-ULD2-I #2223136</p> <p>2× 2× 4× 4× 4×</p>	<p>8× HST3-M12 × 85 #2113978 / HUS3-H 10 × 90 #2079914</p>	<p>MFP-KF + MFP-ULD2/MFP-ULD2-I</p> <table border="1"> <thead> <tr> <th>#</th> <th>Name</th> <th>Fmax (N)</th> </tr> </thead> <tbody> <tr><td>2238678</td><td>MFP-KF 219</td><td>9.000</td></tr> <tr><td>2238679</td><td>MFP-KF 273</td><td>12.000</td></tr> <tr><td>2238680</td><td>MFP-KF 324</td><td>14.000</td></tr> <tr><td>2238681</td><td>MFP-KF 356</td><td>14.000</td></tr> <tr><td>2238682</td><td>MFP-KF 368</td><td>14.000</td></tr> <tr><td>2238683</td><td>MFP-KF 406</td><td>14.000</td></tr> <tr><td>2238684</td><td>MFP-KF 457</td><td>14.000</td></tr> <tr><td>2238685</td><td>MFP-KF 508</td><td>14.000</td></tr> <tr><td>2238670</td><td>MFP-KF 609</td><td>14.000</td></tr> </tbody> </table>	#	Name	Fmax (N)	2238678	MFP-KF 219	9.000	2238679	MFP-KF 273	12.000	2238680	MFP-KF 324	14.000	2238681	MFP-KF 356	14.000	2238682	MFP-KF 368	14.000	2238683	MFP-KF 406	14.000	2238684	MFP-KF 457	14.000	2238685	MFP-KF 508	14.000	2238670	MFP-KF 609	14.000
#	Name	Fmax (N)																															
2238678	MFP-KF 219	9.000																															
2238679	MFP-KF 273	12.000																															
2238680	MFP-KF 324	14.000																															
2238681	MFP-KF 356	14.000																															
2238682	MFP-KF 368	14.000																															
2238683	MFP-KF 406	14.000																															
2238684	MFP-KF 457	14.000																															
2238685	MFP-KF 508	14.000																															
2238670	MFP-KF 609	14.000																															
			<p>KF 30/45 #335218</p>																														

Fixpunkte in Kombination mit Kälterohrshellen

E **MFP-KF + MFP-UHD**

PROFIS
Schweisse
Festlösungen

1× Set MFP-UHD #2223138

4× HST3-M12 × 85 #2113978 / HUS3-H 10 × 90 #2079914

4× HST3-M16 × 135 #2105858 / HUS3-H 14 × 130 #2079923

MFP-KF + MFP-UHD

#	Name	Fmax (N)
2238678	MFP-KF 219	9.000
2238679	MFP-KF 273	12.000
2238680	MFP-KF 324	14.500
2238681	MFP-KF 356	16.500
2238682	MFP-KF 368	16.500
2238683	MFP-KF 406	18.000
2238684	MFP-KF 457	18.000
2238685	MFP-KF 508	20.000
2238670	MFP-KF 609	20.000

1× MFP-KF

2× AM-M16 4.8

2× GR-G 1 1/4"

KF 30/45 #335218

F **MFP-KF + MFP-UHD2**

PROFIS
Schweisse
Festlösungen

1× Set MFP-UHD2 #2223140

4× HST3-M12 × 85 #2113978 / HUS3-H 10 × 90 #2079914

8× HST3-M16 × 135 #2105858 / HUS3-H 14 × 130 #2079923

MFP-KF + MFP-UHD2

#	Name	Fmax (N)
2238678	MFP-KF 219	9.000
2238679	MFP-KF 273	12.000
2238680	MFP-KF 324	14.500
2238681	MFP-KF 356	16.500
2238682	MFP-KF 368	16.500
2238683	MFP-KF 406	18.000
2238684	MFP-KF 457	18.000
2238685	MFP-KF 508	20.000
2238670	MFP-KF 609	20.000

1× MFP-KF

4× AM-M16 4.8

2× GR-G 1 1/4"

KF 30/45 #335218

Dichtungspaste KF 30/45

Anwendungen

- Dichtungspaste für Kälterohrshellen

Vorteile

- Silikonfrei
- Vor Montage der Fixpunkt-Kälterohrshellen MFP-KF ist im Innenbereich der Rohrauflegflächen und im Bereich der Verbindungsflächen ringförmig ein ca. 1 cm breiter Streifen Dichtungspaste KF 30/45 (silikonfrei) aufzubringen
- Die günstigen Verarbeitungstemperatur der Dichtungspaste beträgt ca. 20° bis 25°C. Für die Bearbeitung bei kühler Witterung ist das Material vorher entsprechend warmzustellen

Technische Daten

Temperaturbeständigkeit	-80-90 °C
-------------------------	-----------



Bestellbezeichnung	Inhalt pro Dose/Kartusche	Verfügbar in	Verpackt zu	Artikelnummer
KF 30/45	310 ml	A, CH, D	12 Stk	335218

Gleit-Unterkonstruktion (einfach) KF 171-1

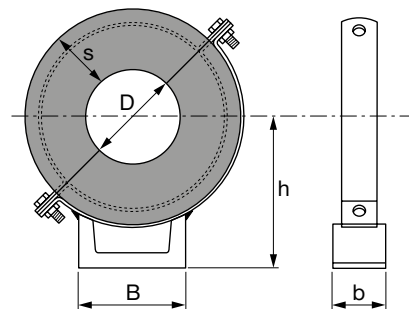


Anwendungen

- Für die Montage von Kälteleitungen mit bis zu 609 mm Durchmesser in Industrie- und Klimaanlage

Technische Daten

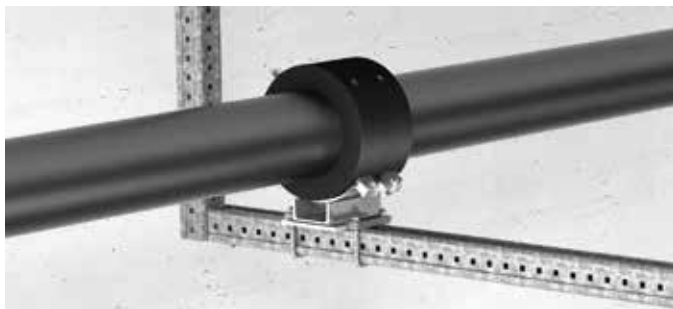
Werkstoffzusammensetzung	DD11 – DIN EN 10111
Oberflächenbehandlung	Betongraue Emaille
Temperaturbeständigkeit	-160-130 °C



Bestellbezeichnung	Durchmesser – D	Breite – B	Querschnitt Breite und Stärke (b x s)	Abstand Rohrmitte bis Oberkante – h	Verfügbar in	Verpackt zu	Artikelnummer
KF 171/1-219	219.1 mm	120 mm	200 x 60 mm	225 mm	A, CH, D	1 Stk	335219
KF 171/1-273	273 mm	120 mm	200 x 60 mm	253 mm	A, CH, D	1 Stk	335220
KF 171/1-324	323.9 mm	140 mm	200 x 60 mm	282 mm	A, CH, D	1 Stk	335221
KF 171/1-356	355.6 mm	140 mm	200 x 60 mm	298 mm	A, CH, D	1 Stk	335222
KF 171/1-368	368 mm	140 mm	200 x 60 mm	304 mm	A, CH, D	1 Stk	335223 ¹⁾
KF 171/1-406	406.4 mm	140 mm	200 x 60 mm	333 mm	A, CH, D	1 Stk	335224
KF 171/1-457	457 mm	140 mm	240 x 60 mm	349 mm	A, CH, D	1 Stk	335225 ¹⁾
KF 171/1-508	508 mm	180 mm	240 x 60 mm	384 mm	A, CH, D	1 Stk	335226 ¹⁾
KF 171/1-609	609 mm	180 mm	240 x 60 mm	435 mm	A, CH, D	1 Stk	335227 ¹⁾

¹⁾ Keine Lagerware. Bitte kontaktieren sie uns für Angaben zur Lieferzeit.

Gleit-Unterkonstruktion (doppelt) KF 171-2



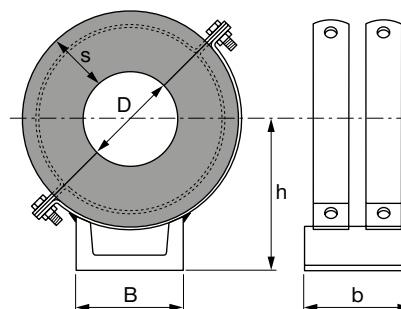
5

Anwendungen

- Für die Montage von Kälteleitungen mit bis zu 609 mm Durchmesser in Industrie- und Klimaanlagen

Technische Daten

Werkstoffzusammensetzung	DD11 – DIN EN 10111
Oberflächenbehandlung	Betongraue Emaille
Temperaturbeständigkeit	-160-130 °C

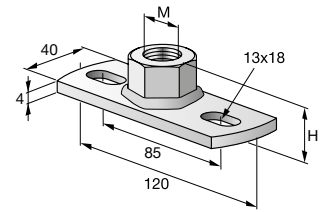


Bestellbezeichnung	Durchmesser – D	Breite – B	Querschnitt Breite und Stärke (b x s)	Abstand Rohrmitte bis Oberkante – h	Verfügbar in	Verpackt zu	Artikelnummer
KF 171/2-219	219.1 mm	120 mm	200 x 60 mm	225 mm	A, CH, D	1 Stk	335228 ¹⁾
KF 171/2-273	273 mm	120 mm	200 x 60 mm	253 mm	A, CH, D	1 Stk	335229
KF 171/2-324	323.9 mm	140 mm	200 x 60 mm	282 mm	A, CH, D	1 Stk	335230 ¹⁾
KF 171/2-356	355.6 mm	140 mm	200 x 60 mm	298 mm	A, CH, D	1 Stk	335231 ¹⁾
KF 171/2-368	368 mm	140 mm	240 x 60 mm	304 mm	A, CH, D	1 Stk	335232 ¹⁾
KF 171/2-406	406.4 mm	140 mm	240 x 60 mm	333 mm	A, CH, D	1 Stk	335233 ¹⁾
KF 171/2-457	457 mm	140 mm	240 x 60 mm	349 mm	A, CH, D	1 Stk	335234 ¹⁾
KF 171/2-508	508 mm	180 mm	240 x 60 mm	384 mm	A, CH, D	1 Stk	335235 ¹⁾
KF 171/2-609	609 mm	180 mm	240 x 60 mm	435 mm	A, CH, D	1 Stk	335236 ¹⁾

¹⁾ Keine Lagerware. Bitte kontaktieren sie uns für Angaben zur Lieferzeit.

Fixpunktgrundplatte (metrisch) MGM 2

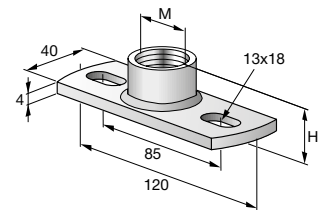
Technische Daten	
Werkstoffzusammensetzung	S235JR – DIN EN 10025
Oberflächenbehandlung	Galvanisch verzinkt



Bestellbezeichnung	Gewinde – M	Max. Zuglast – F	Verfügbar in	Verpackt zu	Artikelnummer
MGM 2-M16	M16	6.5 kN	A, CH	10 Stk	373202

Fixpunktgrundplatte (Zoll) MGM 2

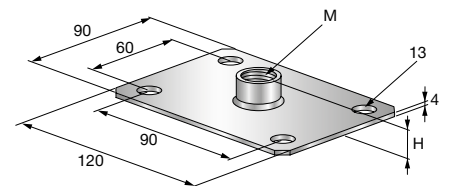
Technische Daten	
Werkstoffzusammensetzung	DD11 – DIN EN 10111
Oberflächenbehandlung	Galvanisch verzinkt



Bestellbezeichnung	Gewinde – M	Höhe – H	Max. Zuglast – F	Verfügbar in	Verpackt zu	Artikelnummer
MGM 2-1/2"	1/2"	19 mm	7.5 kN	A, CH	10 Stk	246918
MGM 2-3/4"	3/4"	21 mm	8 kN	A, CH, D	10 Stk	246919
MGM 2-1"	1"	25 mm	8.5 kN	A, CH, D	10 Stk	246920

Fixpunktgrundplatte MGM 4

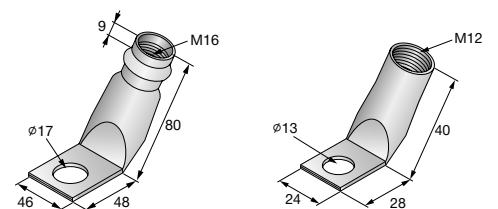
Technische Daten	
Werkstoffzusammensetzung	S235JR – DIN EN 10025
Oberflächenbehandlung	Galvanisch verzinkt



Bestellbezeichnung	Gewinde – M	Höhe – H	Max. Zuglast – F	Verfügbar in	Verpackt zu	Artikelnummer
MGM 4-1/2"	1/2"	19 mm	8.5 kN	A, CH	10 Stk	246921
MGM 4-3/4"	3/4"	21 mm	9 kN	A, CH	10 Stk	246922
MGM 4-1"	1"	25 mm	10.5 kN	A, CH	10 Stk	246923

Gewindefuss HDG GF 45

Technische Daten	
Werkstoffzusammensetzung	DD11 – DIN EN 10111
Oberflächenbehandlung	Feuerverzinkt



Bestellbezeichnung	Gewinde – M	Verfügbar in	Verpackt zu	Artikelnummer
GF 45/M12 – F	M12	A, CH, D	10 Stk	247801
GF 45/M16 – F	M16	A, CH, D	5 Stk	274518

Gleiter, Pendelhänger, Rohrführungen

Schiebegleiter MSG MQ 0,6

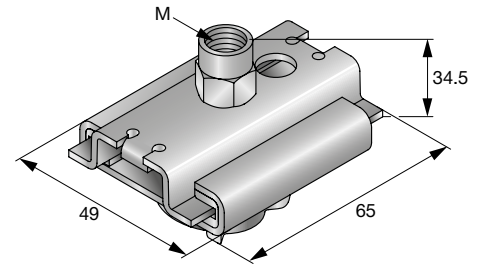
Technische Daten	
Werkstoffzusammensetzung	S275JR – EN 10025
Oberfläche	Galvanisch verzinkt
Temperaturbeständigkeit	-40–130 °C
Gleitreibungskoeffizient	0,1

Anwendungen

- Installation von Rohren mit thermischer Längenausdehnung
- Empfohlen für Rohre bis DN 65

Vorteile

- Abgestimmte Lastklassen passend zu Hilti Rohrschellen
- Für Hänge- und Stehinstallationen
- Integrierter Kunststoff-Führungsschlitten



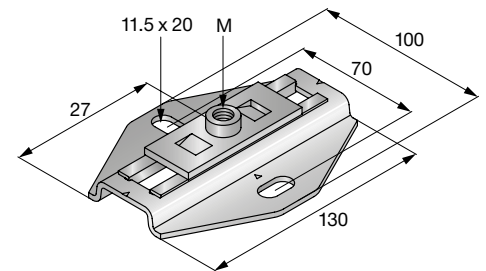
Bestellbezeichnung	Gewinde – M	Höhe – H	Maximallast – F	Max. Verschiebeweg	Gewicht	Verfügbar in	Verpackt zu	Artikelnummer
MSG-MQ 0,6 M8/M10	M8, M10	33 mm	0,6 kN	40 mm	0,17 kg	A, CH, D	10 Stk	2171848

Schiebegleiter MSG 1,2

Technische Daten	
Werkstoffzusammensetzung	S275JR – EN 10025
Oberfläche	Galvanisch verzinkt
Temperaturbeständigkeit	-40–130 °C
Gleitreibungskoeffizient	0,1

Vorteile

- Geeignet für die Montage an Decke und Boden
- Konzipiert für das Hilti Rohrschellenprogramm
- Temperaturbeständig bis 130 °C



Bestellbezeichnung	Gewinde – M	Höhe – H	Maximallast – F	Max. Verschiebeweg	Gewicht	Verfügbar in	Verpackt zu	Artikelnummer
MSG 1,2 M8/10	M8, M10	27 mm	1.2 kN	60 mm	0,37 kg	A, CH, D	10 Stk	2172050

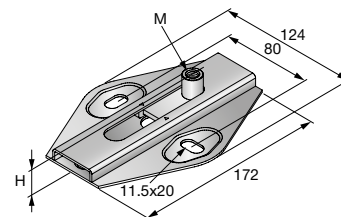
Schiebegleiter MSG 1,0

Technische Daten

Werkstoffzusammensetzung	S235JRG – DIN EN 10025
Oberflächenbehandlung	Galvanisch verzinkt
Temperaturbeständigkeit	-40–130 °C
Gleitreibungskoeffizient	0.18

Vorteile

- Geeignet für die Montage an Decke und Boden
- Konzipiert für das Hilti Rohrschellenprogramm
- Temperaturbeständig bis 130 °C



Bestellbezeichnung	Gewinde – M	Höhe – H	Maximallast – F	Max. Verschiebeweg	Verfügbar in	Verpackt zu	Artikelnummer
MSG 1,0 M12/16	M12, M16	35 mm	1 kN	80 mm	A, CH, D	10 Stk	248206
MSG 1,0 1/2"	1/2"	32 mm	1 kN	80 mm	A, CH	10 Stk	248207
MSG 1,0 3/4"	3/4"	34 mm	1 kN	80 mm	A, CH	10 Stk	248208

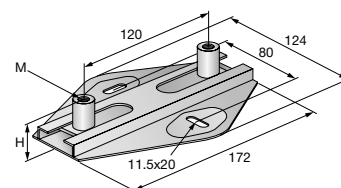
Schiebegleiter MSG 1,75

Technische Daten

Werkstoffzusammensetzung	S235JRG – DIN EN 10025
Oberflächenbehandlung	Galvanisch verzinkt
Temperaturbeständigkeit	-40–130 °C
Gleitreibungskoeffizient	0.18

Vorteile

- Abgestimmte Lastklassen passend zu Hilti Rohrschellen
- Für Hänge- und Stehinstallationen
- Integrierter Kunststoff-Führungsschlitten



Bestellbezeichnung	Gewinde – M	Höhe – H	Maximallast – F	Max. Verschiebeweg	Verfügbar in	Verpackt zu	Artikelnummer
MSG 1,75 M8/10D	M8, M10	27 mm	1.75 kN	94 mm	A, CH, D	10 Stk	248209
MSG 1,75 M12/16D	M12, M16	35 mm	1.75 kN	94 mm	A, CH, D	10 Stk	248210

Kreuzschiebegleiter MSG-SE 1,75

Technische Daten

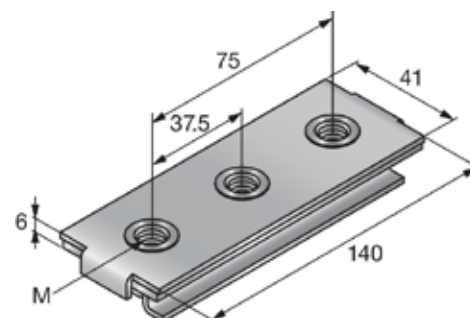
Werkstoffzusammensetzung	S275JR – EN 10025
Oberfläche	Galvanisch verzinkt
Temperaturbeständigkeit	-40–130 °C
Gleitreibungskoeffizient	0,18

Anwendungen

- Installation von Rohren mit thermischer Längenausdehnung

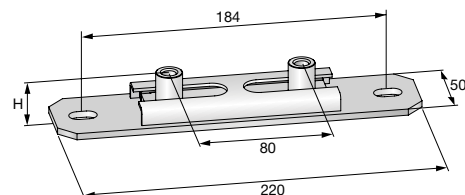
Vorteile

- Kreuzgleitinstallation möglich
- Einfache Montage und Positionsverstellung auf der Schiene
- Passt auf alle MQ Schienen
- Abgestimmt auf das Hilti Rohrschellenprogramm
- Justierbar, um das Spiel zu eliminieren
- Passend für alle aufrechten Installationen an MQ Montageschienen
- Einfache Verstellung und Neuausrichtung an der Profilschiene



Bestellbezeichnung	Gewinde – M	Höhe – H	Maximallast – F	Gewicht	Verfügbar in	Verpackt zu	Artikelnummer
MSG-SE 1,75 M10	M8, M10	7 mm	1,75 kN	0,18 kg	A, CH, D	10 Stk	2172051

Kreuzschiebegleiter MSG-UK



Vorteile

- In Verbindung mit MSG-Schiebegleiter Gleitbewegung in zwei Richtungen möglich
- Temperaturbeständig bis 130 °C

Technische Daten

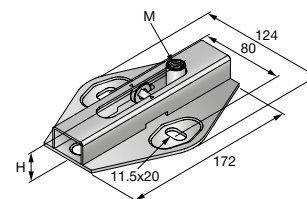
Werkstoffzusammensetzung	S235JRG – DIN EN 10025
Oberflächenbehandlung	Galvanisch verzinkt
Temperaturbeständigkeit	-40–130 °C
Gleitreibungskoeffizient	0.18

Bestellbezeichnung	Gewinde – M	Höhe – H	Maximallast – F	Max. Verschiebeweg	Verfügbar in	Verpackt zu	Artikelnummer
MSG-UK D1,75	M8, M10	28 mm	1.75 kN	54 mm	A, CH, D	10 Stk	337115

Rollengleiter MRG 2,0

Technische Daten

Werkstoffzusammensetzung	S235JRG – DIN EN 10025
Oberflächenbehandlung	Galvanisch verzinkt
Temperaturbeständigkeit	-40–300 °C
Gleitreibungskoeffizient	0.08
Technische Bewertung/ Zulassung	Feuerwiderstandsprüfung IBMB 3363-7026



Vorteile

- Für Hänge- und Stehinstallationen
- Abgestimmte Lastklassen passend zu Hilti-Rohrschellen
- Temperaturbeständig bis 300 °C, da ohne Kunststoffteile

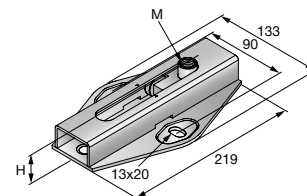


Bestellbezeichnung	Gewinde – M	Höhe – H	Maximallast – F	Max. Verschiebeweg	Verfügbar in	Verpackt zu	Artikelnummer
MRG 2,0 M10/12	M10, M12	33 mm	2 kN	80 mm	A, CH, D	5 Stk	243550

Rollengleiter MRG 4,0

Technische Daten

Werkstoffzusammensetzung	S235JRG – DIN EN 10025
Oberflächenbehandlung	Galvanisch verzinkt
Temperaturbeständigkeit	-40–300 °C
Gleitreibungskoeffizient	0.08
Technische Bewertung/ Zulassung	Feuerwiderstandsprüfung IBMB 3363-7026



Vorteile

- Abgestimmte Lastklassen passend zu Hilti Rohrschellen
- Grundplatte passend zur Schienenmontage-System MQ
- Störungsfreies Rollen auf beschichteter Rolle

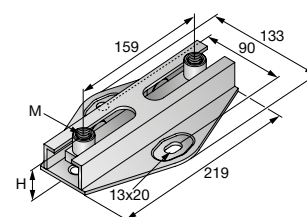


Bestellbezeichnung	Gewinde – M	Höhe – H	Maximallast – F	Max. Verschiebeweg	Verfügbar in	Verpackt zu	Artikelnummer
MRG 4,0 M12/16	M12, M16	39 mm	4 kN	120 mm	A, CH, D	5 Stk	243551

Doppelrollengleiter MRG-D6

Technische Daten

Werkstoffzusammensetzung	S235JR – DIN EN 10025
Oberflächenbehandlung	Galvanisch verzinkt
Gleitreibungskoeffizient	0.08
Temperaturbeständigkeit	-40–300 °C

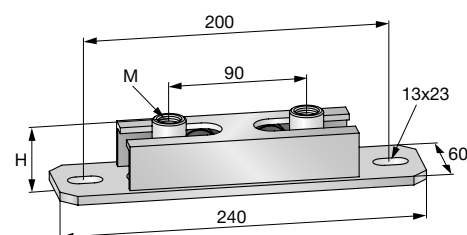
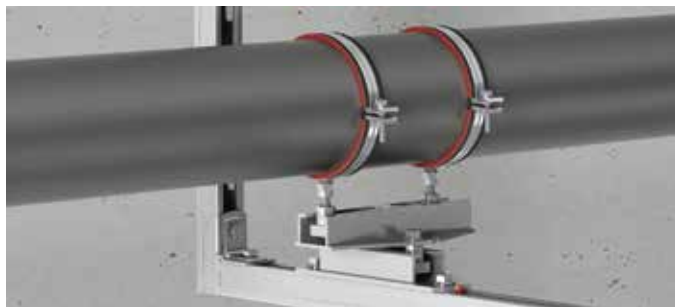


Vorteile

- Für Hänge- und Stehinstallationen
- Abgestimmte Lastklassen passend zu Hilti Rohrschellen
- Temperaturbeständigkeit bis 300 °C, da keine Kunststoffteile

Bestellbezeichnung	Gewinde – M	Höhe – H	Maximallast – F	Max. Verschiebeweg	Verfügbar in	Verpackt zu	Artikelnummer
MRG-D6	M12, M16	45 mm	8 kN	116 mm	A, CH, D	5 Stk	334131

Kreuzschiebegleiter (doppelt) MRG-UK D



Vorteile

- Gleitbewegung in zwei Richtungen in Verbindung mit MRG-Rollgleiter möglich
- Temperaturbeständigkeit bis 300 °C, da keine Kunststoffteile

Technische Daten

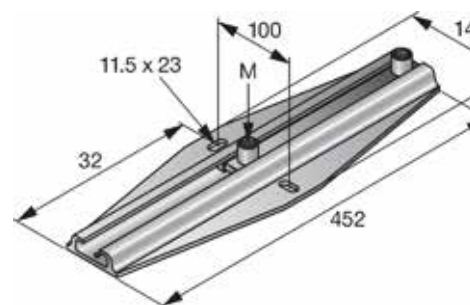
Werkstoffzusammensetzung	S235JR – DIN EN 10025
Oberflächenbehandlung	Galvanisch verzinkt
Temperaturbeständigkeit	-40–300 °C
Gleitreibungskoeffizient	0.08

Bestellbezeichnung	Gewinde – M	Höhe – H	Maximallast – F	Max. Verschiebeweg	Verfügbar in	Verpackt zu	Artikelnummer
MRG-UK D6	M12, M16	45 mm	6 kN	46 mm	A, CH, D	5 Stk	336755

Doppelschiebegleiter MSG-D 200

Technische Daten

Werkstoffzusammensetzung	EN AW-6063 T6
Oberfläche	Galvanisch verzinkt
Temperaturbeständigkeit	-40–100 °C
Gleitreibungskoeffizient	0,1



Anwendungen

- Installation von Rohren mit thermischer Längenausdehnung
- Empfohlen für Kunststoffrohre bis DN 250

Vorteile

- Geeignet für die Montage an Decke und Boden
- Abgestimmt auf das Hilti Rohrschellenprogramm
- Für hängende oder aufrecht stehende Installationen
- Integrierte Kunststoff-Führung

Bestellbezeichnung	Gewinde – M	Höhe – H	Maximallast – F	Max. Verschiebeweg	Gewicht	Verfügbar in	Verpackt zu	Artikelnummer
MSG-D 200 1,5 M12/M16	M12/M16	36 mm	1,5 kN	200 mm	1,66 kg	A, CH, D	2 Stk	2171849

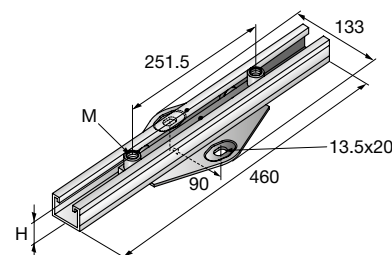
Doppelrollgleiter MRG-D 225

Technische Daten

Werkstoffzusammensetzung	S235JRG – DIN EN 10025
Oberflächenbehandlung	Galvanisch verzinkt
Temperaturbeständigkeit	-40–300 °C
Gleitreibungskoeffizient	0.1

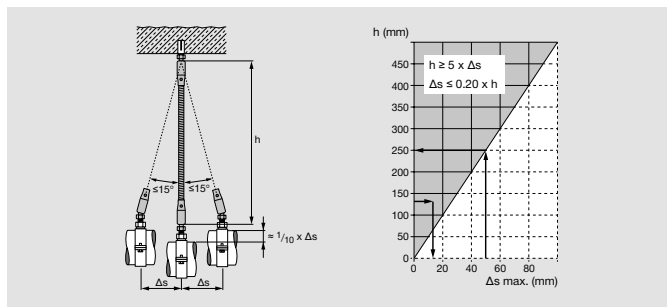
Vorteile

- Gegen Ausgleiten gesichert
- Temperaturbeständigkeit bis 300 °C, da keine Kunststoffteile
- Ausgesteifte Grundplatte passend für MQ-Montageschienensystem



Bestellbezeichnung	Gewinde – M	Höhe – H	Maximallast – F	Max. Verschiebeweg	Verfügbar in	Verpackt zu	Artikelnummer
MRG-D 225 M12/M16	M12, M16	53 mm	2.5 kN	225 mm	A, CH, D	2 Stk	237394

Pendelabhänger (schwere Ausführung) MPH



Anwendungen

- Zur drehpunktgelagerten und horizontalen Rohrfestigung
- Einpunktbefestigung von Rohr- und Entwässerungsleitungen
- Einsatz mit Schienensystem MQ/MM

Vorteile

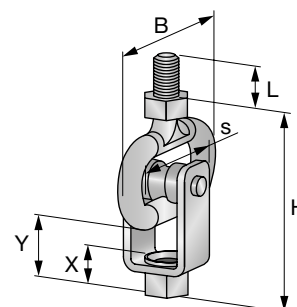
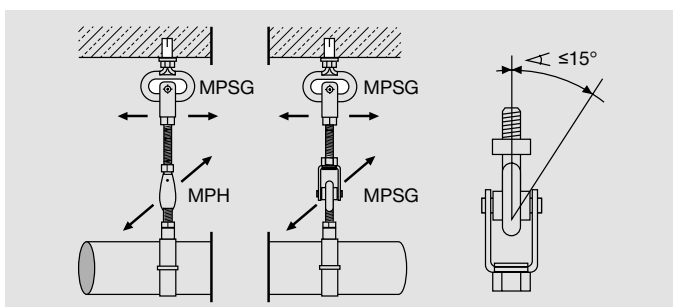
- Flexible Pendelwirkung (max. 15° Auslenkung) bei paarweisem Einsatz

Technische Daten

Werkstoffzusammensetzung	Stahl
Oberflächenbehandlung	Galvanisch verzinkt

Bestellbezeichnung	Gewinde - M	Max. Zuglast - F	Verfügbar in	Verpackt zu	Artikelnummer	
MPH M8	M8	2.5 kN	A, CH, D	50 Stk	418035	
MPH-I M8	M8	2.5 kN	CH, D	50 Stk	418037	
MPH M10	M10	2.5 kN	A, CH, D	50 Stk	418036	
MPH M12	M12	5 kN	CH, D	25 Stk	418038	

Pendelschiebegleiter MSPG



Anwendungen

- Einpunktbefestigung von abgehängten Rohrleitungen
- Einsatz in der Schienenmontage-System MQ/MM

Vorteile

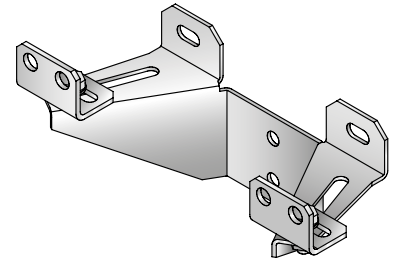
- Für Installationen, die Temperaturschwankungen unterliegen
- Reduzierte Einbauhöhe zur Decke
- Erlaubt eine gewisse Befestigungsauslenkung bei Längenausdehnung der Rohrleitungen

Technische Daten

Werkstoffzusammensetzung	DD11 - DIN EN 10111
Oberflächenbehandlung	Galvanisch verzinkt
Max. Neigung	15 °

Bestellbezeichnung	Gewinde - M	Breite - B	Höhe - H	Max. Zuglast - F	Max. Verschiebeweg	Verfügbar in	Verpackt zu	Artikelnummer
MPSG-M8	M8	57 mm	73 mm	0.8 kN	25 mm	A, CH, D	25 Stk	338994
MPSG-M10	M10	70 mm	85 mm	1.5 kN	30 mm	A, CH, D	25 Stk	338995

Fallrohrstütze MFP-V

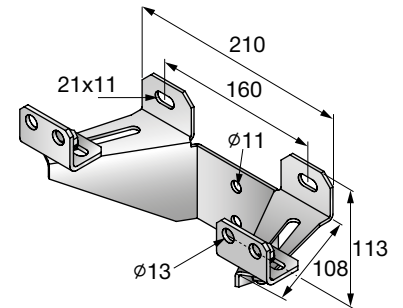
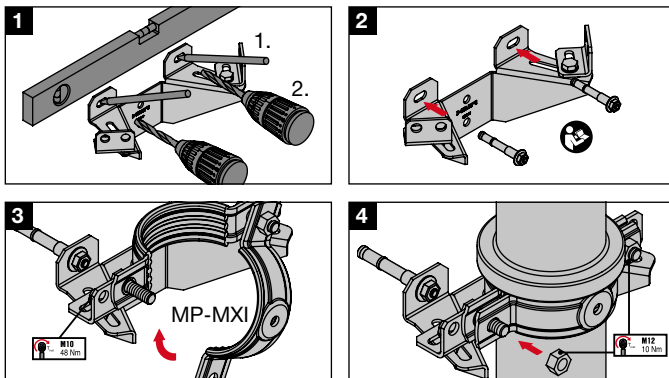


Anwendungen

- Für die Befestigung von SML-Rohren (Gusseisen) mit Nennweiten 100, 125 und 150 mm

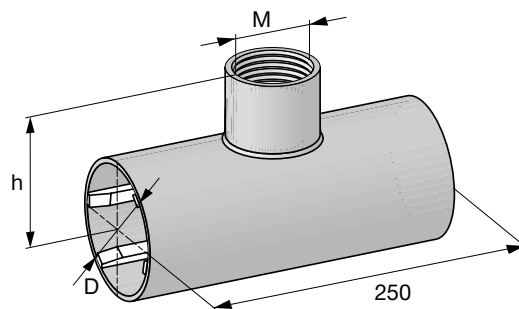
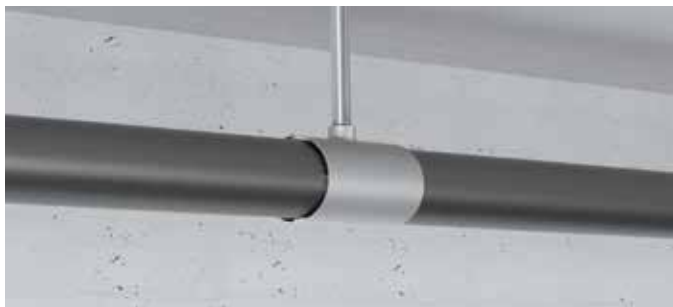
Vorteile

- Vormontiertes Set zur schnellen und einfachen Montage von MP-MXI-Massivrohrschellen
- Zweifach horizontal verstellbar, dadurch können Fallrohre exakt und spannungsfrei montiert werden
- Grössere Flexibilität durch Langlöcher



Bestellbezeichnung	Maximallast – F	Gewicht	Verfügbar in	Verpackt zu	Artikelnummer
MFP-V/100-150	4 kN	0.94 kg	A, CH, D	1 Stk	2048178

Rohrführung RUAI



Technische Daten	
Werkstoffzusammensetzung	Stahl
Oberflächenbehandlung	Galvanisch verzinkt
Temperaturbeständigkeit	-50-115 °C

Bestellbezeichnung	Durchmesser – D	Abstand Rohrmitte bis Oberkante – h	Anschluss-gewinde M	Verfügbar in	Verpackt zu	Artikelnummer
RUAI 15	15 mm	32 mm	1/2"	CH	1 Stk	340661
RUAI 18	18 mm	32 mm	1/2"	CH	1 Stk	340662
RUAI 22 R1/2"	22 mm	35 mm	1/2"	CH	1 Stk	56358
RUAI 27 R1/2"	27 mm	27 mm	1/2"	CH	1 Stk	56359
RUAI 28	28 mm	35 mm	1/2"	CH	1 Stk	340663
RUAI 34 R1/2"	34 mm	40 mm	1/2"	CH	1 Stk	56360
RUAI 35	35 mm	40 mm	1/2"	CH	1 Stk	340664
RUAI 42 R3/4"	42 mm	47 mm	3/4"	CH	1 Stk	56362
RUAI 44.5	44.5 mm	45 mm	3/4"	CH	1 Stk	340666
RUAI 48 R3/4"	48 mm	50 mm	3/4"	CH	1 Stk	56363
RUAI 51	51 mm	50 mm	3/4"	CH	1 Stk	340667
RUAI 54	54 mm	50 mm	3/4"	CH	1 Stk	340668
RUAI 57 R3/4"	57 mm	54 mm	3/4"	CH	1 Stk	56719
RUAI 60 R3/4"	60 mm	57 mm	3/4"	CH	1 Stk	56368
RUAI 76 R1"	76 mm	66 mm	1"	CH	1 Stk	56369
RUAI 89 R1"	89 mm	73 mm	1"	CH	1 Stk	56726
RUAI 110 R1"	110 mm	84 mm	1"	CH	1 Stk	56727
RUAI 114	114 mm	85 mm	1"	CH	1 Stk	251934
RUAI 133	133 mm	97 mm	1 "	CH	1 Stk	251935
RUAI 139	139 mm	105 mm	1 "	CH	1 Stk	340672
RUAI 159	159 mm	115 mm	1 1/4"	CH	1 Stk	340673
RUAI 168	168 mm	123 mm	1 1/4"	CH	1 Stk	340674
RUAI 219	219 mm	148 mm	1 1/2"	CH	1 Stk	340676



Lüftung

Montageschienen und Zubehör

Montageschiene MM-C-16	6.2
Montageschiene MM-C-30	6.2
Montageschiene MM-C-36	6.2
Konsole MM-B-30	6.3
Konsole MM-B-36	6.3
Schienenendkappe MM-E	6.4
Gummieinlage MM-RI	6.4
Gewichte und Schienenauswahl MM für Kanäle mit/ohne Isolierung	6.5
Montageschiene MQ-41 L	6.6
Montageschiene MQ-41/3 LL	6.6
Schnellmontagerad MQZ-TW	6.7
Schienenendkappe MQZ-E	6.7
Gummieinlage MQZ-RI	6.8
Gewichte und Schienenauswahl MQ für Kanäle mit/ohne Isolierung	6.9

Lüftungsrohrschellen

Lüftungsrohrschelle MV-PI	6.10
Lüftungsrohrschelle MV-P	6.11
Lüftungsrohrschelle MV-PIF	6.12

Lüftungskanalwinkel

Luftkanalwinkel MVA-LP	6.14
Luftkanalwinkel MVA-ZP	6.14
Lüftungswinkel MVA-LC	6.15
Lüftungswinkel MVA-ZC	6.16
Schwerer Luftkanalwinkel MVA-LH	6.16
Luftkanalwinkel (kurz) MVA-L	6.17
Luftkanalwinkel (lang) MVA-L	6.17
Luftkanalwinkel MVA-Z	6.18
Luftkanalklammer MVZ-DC	6.18

Montagehänger

Trapezblech-Montagehänger (ohne Schallschutz) MVA-MS	6.19
Trapezblech-Montagehänger (mit Schallschutz) MVA-MS	6.19
Lochzange M-TSH-Z und Lochstempel M-TSH-I	6.19
Lüftungsrohrhänger MVA-S	6.20
Trapezblech-Montagehänger MF-TSH	6.20

Schalldämper

Schalldämpfer MVI-B	6.21
Schalldämm-Verbindungselement MVI-TB	6.21
Schalldämpfer MVI-T	6.22
Schalldämmplatte MVI-P	6.22
Schallschutzgarnitur MAC-P33	6.23
Schallschutzgarnitur MAC-RT-IG	6.23
Schallschutzgrundplatten MGS 2-I	6.23
Lastverteilteller MV-LDP-L	6.24
Lastverteilteller MV-LDP	6.25
Trenn- und Schutzvlies MV-PSF	6.25
Schienenverbinder MC-S-M10 OC-A	6.25

Befestigungszubehör, etc.

Befestigungsset (Klima) MV-ACS	6.26
Befestigungsset (Klimagerät, feuerverzinkt) MV-ACS	6.27
Lüftungswinkel W1/W2	6.28
Gewindefuss (HDG) GF 45	6.28
Gewindefuss (A4 Edelstahl) GF 45	6.28
Brandschutzklappenrohrschelle MP-BSK	6.28
Spezialbohrschrauben	6.29

Montageschiene MM-C

6

Anwendungen

- Zur Befestigung von leichten bis mittelschweren Rohrtrassen
- Befestigung von Lüftungskanälen und Kabelpritschen
- Für Montagen in trockenen Innenräumen empfohlen

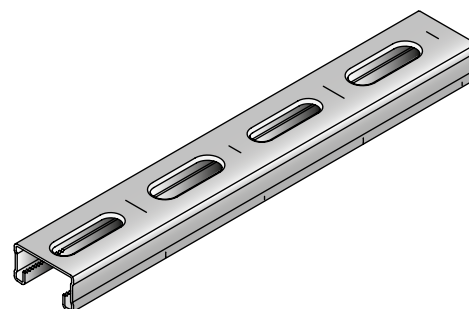
Vorteile

- Verzahntes C-Profil
- Umbördelte Langlöcher für vielseitigere Einsatzmöglichkeiten
- Rastermarkierungen als Montagehilfe



Technische Daten

Werkstoffzusammensetzung	S250GD – DIN EN 10346
Oberflächenbehandlung	Sendzimirverzinkt



Montageschiene MM-C-16

Bestellbezeichnung	Höhe	Länge	Werkstoffstärke	Gewicht pro Längeneinheit	Technische Bewertung/Zulassung	Verfügbar in	Verpackt zu	Artikelnummer	
MM-C-16 2m	16 mm	2 m	1 mm	558 g		A, CH, D	16 m	418748	

Montageschiene MM-C-30

Bestellbezeichnung	Höhe	Länge	Werkstoffstärke	Gewicht pro Längeneinheit	Technische Bewertung/Zulassung	Verfügbar in	Verpackt zu	Artikelnummer	
MM-C-30 2m	30 mm	2 m	1 mm	750 g		A, CH, D	16 m	418749	
MM-C-30 3m M10	30 mm	3 m	1 mm	750 g		A	18 m	418776	

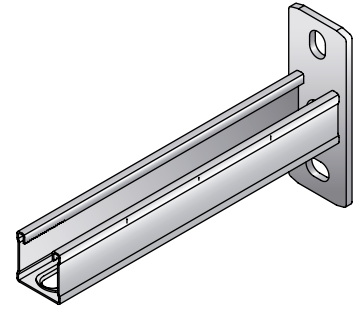
Montageschiene MM-C-36



Bestellbezeichnung	Höhe	Länge	Werkstoffstärke	Gewicht pro Längeneinheit	Technische Bewertung/Zulassung	Verfügbar in	Verpackt zu	Artikelnummer	
MM-C-36 2m	36 mm	2 m	1,75 mm	1292 g	Feuerwiderstandsprüfung IBMB 3074-068-12	A, CH, D	16 m	418750	
MM-C-36 3m M10	36 mm	3 m	1,75 mm	1292 g	Feuerwiderstandsprüfung IBMB 3074-068-12	A, D	18 m	418751	

Konsole MM-B

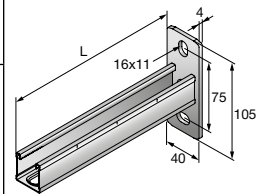
Technische Daten	
Werkstoffzusammensetzung	Material Schiene: S235 JR – DIN EN 10025-2, Material Platte: S355 MC – DIN EN 10149-2
Oberflächenbehandlung	Senzimirverzinkt



Konsole MM-B-30



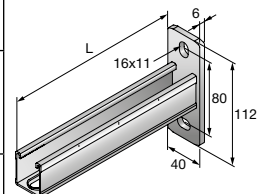
Bestellbezeichnung	Profil	Länge – L	Werkstoffstärke	Gewicht	Verfügbar in	Verpackt zu	Artikelnummer
MM-B-30/200	MM-C-30	200 mm	Schiene: 1 mm, Grundplatte: 4 mm	287 g	A, CH, D	1 Stk	418752
MM-B-30/300	MM-C-30	300 mm	Schiene: 1 mm, Grundplatte: 4 mm	403 g	A, CH, D	1 Stk	418753



Konsole MM-B-36



Bestellbezeichnung	Profil	Länge – L	Werkstoffstärke	Gewicht	Technische Bewertung/ Zulassung	Verfügbar in	Verpackt zu	Artikelnummer
MM-B-36/300	MM-C-36	300 mm	Schiene: 1,75 mm, Grundplatte: 6 mm	628 g	Brandschutzprüfung IBMB 3074-068-12 (auf statische Systemlänge bis maximal 400mm beschränkt)	A, CH, D	1 Stk	418754
MM-B-36/450	MM-C-36	450 mm	Schiene: 1,75 mm, Grundplatte: 6 mm	842 g	Brandschutzprüfung IBMB 3074-068-12 (auf statische Systemlänge bis maximal 400mm beschränkt)	A, CH, D	1 Stk	418755
MM-B-36/600	MM-C-36	600 mm	Schiene: 1,75 mm, Grundplatte: 6 mm	1046 g	Brandschutzprüfung IBMB 3074-068-12 (auf statische Systemlänge bis maximal 400mm beschränkt)	A, CH, D	1 Stk	418756



Schienenendkappe MM-E

Anwendungen

- Kantenschutz für Montageschienen System MM

Vorteile

- Passend für alle MM-Montageschienen

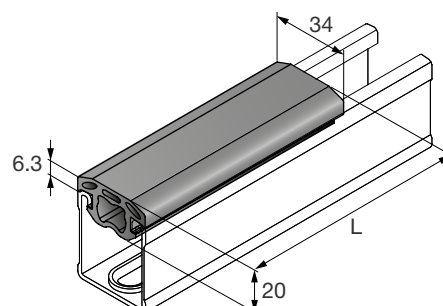
Technische Daten

Werkstoffzusammensetzung	Polypropylen (PP)
---------------------------------	-------------------



Bestellbezeichnung	Zu verwenden mit	Gewicht	Verfügbar in	Verpackt zu	Artikelnummer	
MM-E-16	MM-C-16	2 g	A, CH, D	50 Stk	418773	
MM-E-30	MM-C-30	3 g	A, CH, D	50 Stk	418774	
MM-E-36	MM-C-36	5 g	A, CH, D	50 Stk	418775	

Gummieinlage MM-RI



Anwendungen

- Schalldämmung von Montageschienen System-MM im Lüftungsbau
- Als Dämmlage zwischen M8- bzw. M10-Gewindestangen und Lüftungskanälen
- Zur Trennung von Montageelementen und Schiene

Vorteile

- Passend für alle MM-Schienenprofiltypen und M8/M10-Gewindestangen
- Verhindert den direkten Kontakt zwischen Luftkanal und Schiene
- Schnelles und einfaches Einlegen in die Montageschiene

Technische Daten

Werkstoffzusammensetzung	EPDM
Alterungsbeständigkeit	Geprüft nach DIN 53508 und 53509
Temperaturbeständigkeit	-40–110 °C
Beständigkeit	UV-Licht, verdünnte Säuren und Basen, Alkohollösungen, Wasser und Lösungen auf Wasserbasis
Dämmmaterialhärte	55° ± 5° Shore A
Geräuschminderung	13 dB (A)
Technische Bewertung/ Zulassung	Schallschutzgeprüft für DIN 4109



Bestellbezeichnung	Zu verwenden mit	Länge - L	Gewicht	Verfügbar in	Verpackt zu	Artikelnummer
MM-RI 10cm	MM-C-16, MM-C-30, MM-C-36, MM-C-45	0.1 m	333 g	A, CH, D	100 Stk	418768
MM-RI 20m	MM-C-16, MM-C-30, MM-C-36, MM-C-45	20 m	6660 g	A, CH, D	1 Stk	418767

Montageschiene MQ

Anwendungen

- Empfohlen für die Montage in trockenen Innenräumen
- Rohrleitungsbau
- Lüftungskanäle

Vorteile

- Verzahntes C-Profil
- Rastermarkierungen als Installations-, Montage- und Ablänghilfe
- Modulares Schienensystem

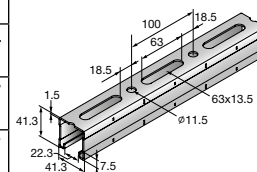
Technische Daten

Werkstoffzusammensetzung	S250GD – DIN EN 10326
Oberflächenbehandlung	Senzimirverzinkt

Montageschiene MQ-41-L



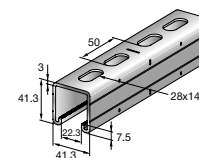
Bestellbezeichnung	Höhe	Länge	Werkstoffstärke	Gewicht pro Längenmeter	Technische Bewertung/Zulassung	Verfügbar in	Verpackt zu	Artikelnummer
MQ-41-L 2m	41 mm	2 m	1.5 mm	1600 g	ETA-18/0119	A CH D	16 m	2156034 2141966 2155538
MQ-41-L 3m	41 mm	3 m	1.5 mm	1600 g	ETA-18/0119	CH	3 m	2141965
MQ-41-L 6m	41 mm	6 m	1.5 mm	1600 g	ETA-18/0119	A, CH, D	6 m	2141964
Set MQ-41-L 2m (32)	41 mm	2 m	1.5 mm	1600 g	ETA-18/0119	CH	64 m	2156037
Set MQ-41-L 3m (30)	41 mm	3 m	1.5 mm	1600 g	ETA-18/0119	CH	90 m	2155737
Set MQ-41-L 6m (30)	41 mm	6 m	1.5 mm	1600 g	ETA-18/0119	CH A	180 m	2155736 2156033
Set MQ-41-L 6m (50)	41 mm	6 m	1.5 mm	1600 g	ETA-18/0119	D	300 m	2155536



Montageschiene MQ-41/3 LL



Bestellbezeichnung	Höhe	Länge	Werkstoffstärke	Gewicht pro Längenmeter	Technische Bewertung/Zulassung	Verfügbar in	Verpackt zu	Artikelnummer
MQ-41/3 3M LL	41 mm	3 m	3 mm	2910 g	ETA-18/0119, ETA-18/0133 Feuerwiderstandsprüfung IBMB 3054-48-12	A, D	3 m	2048102
MQ-41/3 6M LL	41 mm	6 m	3 mm	2910 g	ETA-18/0119, ETA-18/0133 Feuerwiderstandsprüfung IBMB 3054-48-12	A, CH, D	6 m	2048103



Schnellmontagerad MQZ-TW

Anwendungen

- Anbindung von Montageschienen an Gewindestangen
- Höhenjustierung der Gewindestange bei Schienenanbindungen

Vorteile

- Einteilige Kombination aus Mutter und Unterlegscheibe
- Höhere Geschwindigkeit und mehr Komfort bei der Montage im Vergleich zu Standard-Teilen
- Einfache Höhenanpassung der Befestigung
- Werkzeuglose Montage, M10-Version ist selbstsichernd
- Für optimalen Komfort bei der Handhabung gestaltet

Technische Daten

Werkstoffzusammensetzung	DD11 MOD – HN 547, S235JR – DIN EN 10025, DC04 – DIN EN 10130
Oberfläche	Galvanisch verzinkt – nur für trockene Innenanwendungen



Bestellbezeichnung	Gewinde – M	Schraubenschlüsselgröße	Werkstoffstärke	Gewicht	Verfügbar in	Verpackt zu	Artikelnummer	
MQZ-TW-M8	M8	11 mm	3 mm	37 g	A, CH, D	50 Stk	2142030	
MQZ-TW-M10	M10	13 mm	3 mm	37 g	A, CH, D	50 Stk	2142031	

Produkt	Maximale Zuglast	Drehmoment	Brandschutz
MQZ-TW M8	2.5 kN	5 Nm	Lastwerte im Brandfall sind abhängig von der Anwendung. Bitte kontaktieren Sie uns.
MQZ-TW M10	3.0 kN	10 Nm	x 30 min.

Lastwerte gelten nur für den paarweisen Einsatz.

Die dargestellten Lasten sind empfohlene Lastwerte und entsprechen den Designwerten, die auf der Einwirkungsseite durch 1,4 geteilt werden.

Schienenendkappe MQZ-E

Anwendungen

- Schützt vor scharfen Schnittkanten bei der Handhabung von Montageschienen

Vorteile

- Sauberer Abschluss

Technische Daten

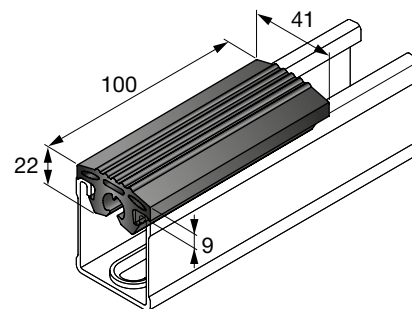
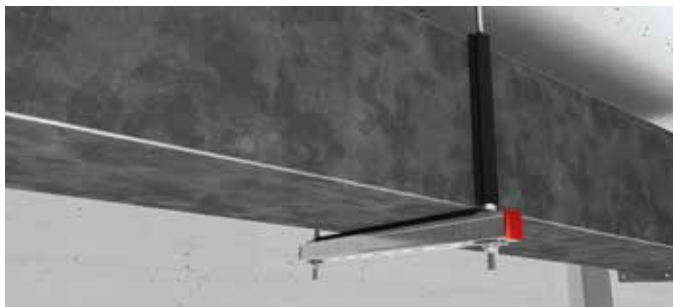
Werkstoffzusammensetzung	Polypropylen (PP)
---------------------------------	-------------------



Bestellbezeichnung	Zu verwenden mit	Gewicht	Technische Bewertung/Zulassung	Verfügbar in	Verpackt zu	Artikelnummer	
MQZ-E21	MQ-21, MQ-21D, MQ-52, MQ-52-72 D	3 g	GL anerkannt (19375-11HH)	A, CH, D	50 Stk	370598	
MQZ-E31	MQ-31, MQ-52-72 D, MQ-72	4 g	GL anerkannt (19375-11HH)	A, CH, D	50 Stk	369686	
MQZ-E41	MQ-41, MQ-41/3, MQ-41D, MQ-52-72 D, MQ-72	5 g	GL anerkannt (19375-11HH)	A, CH, D	50 Stk	369685	

Gummieinlage MQZ-RI

6



Anwendungen

- Schalldämmprofil für MQ-Montageschienen und -konsolen
- Als Dämmlage zwischen M8- bzw. M10-Gewindestangen und Lüftungskanälen
- Ideale Schalldämmung für MQ-Schienenprofile mit 41mm Breite

Vorteile

- Direktes Einlegen in den Schienenschlitz, dadurch kein direkter Kontakt zwischen Luftkanal und Schiene
- Luftkanal liegt grossflächig auf dem Schienendämmprofil auf, dadurch gute Wärmeableitung oder Vermeidung von Vibrationen und Körperschall
- Dank Durchgangsbohrung M8/M10 im Dämmprofil einsetzbar zur Verhinderung einer Berührung zwischen Gewindestange und Luftkanal



Technische Daten

Werkstoffzusammensetzung	EPDM
Alterungsbeständigkeit	Geprüft nach DIN 53508 und 53509
Temperaturbeständigkeit	-40–110 °C
Beständigkeit	UV-Licht, verdünnte Säuren und Basen, Alkohollösungen, Wasser und Lösungen auf Wasserbasis
Dämmmaterialhärte	45° ± 5° Shore A
Geräuschminderung	18 dB (A)
Technische Bewertung/ Zulassung	Schallschutzgeprüft für DIN 4109

Bestellbezeichnung	Zu verwenden mit	Länge – L	Gewicht	Verfügbar in	Verpackt zu	Artikelnummer
MQZ-RI 10cm	MQ-Schienen und Gewindestäbe M8-M10	0.1 m	54 g	A, CH, D	100 Stk	2047317
MQZ-RI 20m	MQ-Schienen und Gewindestäbe M8-M10	20 m	11000 g	A, CH, D	1 Stk	2047316

Lüftungsrohrschelle MV-PI

6



Anwendungen

- Empfohlen für Wickelfalzrohre nach DIN 24145/DIN EN 1506

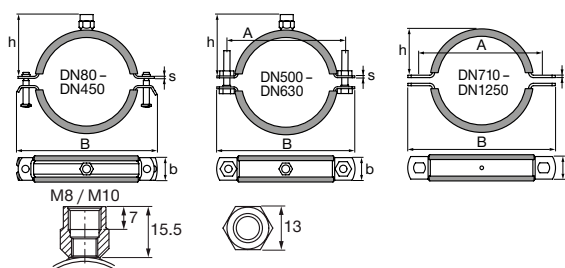
Vorteile

- Klick-Verschluss: Schnelles und komfortables Einlegen und Befestigen des Rohres durch vertikalen Schnellverschluss bis Ø 450 mm
- Schallschutzeinlage: EPDM-Einlage mit weitem Kantenumfang bis Ø 450 mm; ab Ø 500 mm eingeklebt – verhindert das Verrutschen der Gummieinlage während der Montage
- Passende Spannbereiche für alle Wickelfalz-Normrohre



Technische Daten

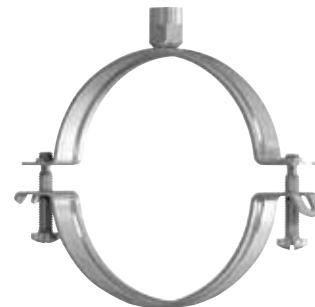
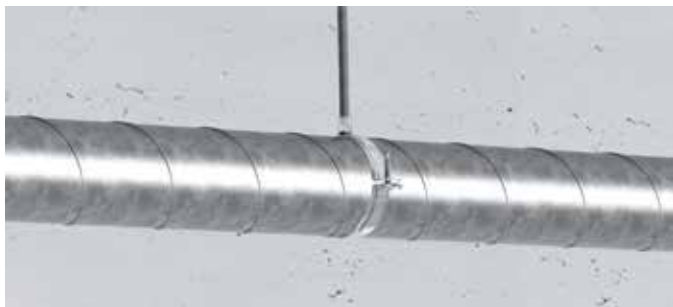
Werkstoffzusammensetzung	DD11 – DIN EN 10111
Oberflächenbehandlung	Galvanisch verzinkt
Temperaturbeständigkeit	-40–110 °C
Dämmmaterialhärte	55° ± 5° Shore A
Technische Bewertung/ Zulassung	Schallschutzgeprüft für DIN 4109, Baustoffklasse B2
Dämmmaterial	EPDM Gummi



Bestellbezeichnung	Nominale Rohrgröße	Breite – B	Querschnitt Breite und Stärke (b x s)	Abstand Rohrmitte bis Oberkante – h	Maximallast – F	Lochabstand – A	Geräuschminderung	Verfügbar in	Verpackt zu	Artikelnummer
MV-PI 80 M8/M10	80 mm	131 mm	20 x 1.5 mm	58 mm	700 N		17 dB (A)	A, CH, D	25 Stk	2047318
MV-PI 100 M8/M10	100 mm	152 mm	20 x 1.5 mm	68 mm	700 N		17 dB (A)	A, CH, D	25 Stk	2047319
MV-PI 125 M8/M10	125 mm	177 mm	20 x 1.5 mm	81 mm	700 N		17 dB (A)	A, CH, D	25 Stk	2048120
MV-PI 140 M8/M10	140 mm	192 mm	20 x 1.5 mm	88 mm	700 N		17 dB (A)	A, CH, D	25 Stk	2048121
MV-PI 150 M8/M10	150 mm	202 mm	20 x 1.5 mm	93 mm	700 N		17 dB (A)	A, CH, D	20 Stk	2048122
MV-PI 160 M8/M10	160 mm	212 mm	20 x 1.5 mm	98 mm	700 N		17 dB (A)	A, CH, D	20 Stk	2048123
MV-PI 180 M8/M10	180 mm	232 mm	20 x 1.5 mm	108 mm	700 N		17 dB (A)	A, CH, D	15 Stk	2048124
MV-PI 200 M8/M10	200 mm	252 mm	20 x 1.5 mm	125 mm	700 N		17 dB (A)	A, CH, D	15 Stk	2048125
MV-PI 224 M8/M10	224 mm	281 mm	25 x 2 mm	133 mm	1200 N		21 dB (A)	A, CH, D	10 Stk	386488
MV-PI 250 M8/M10	250 mm	307 mm	25 x 2 mm	146 mm	1200 N		21 dB (A)	A, CH, D	10 Stk	386489
MV-PI 280 M8/M10	280 mm	337 mm	25 x 2 mm	161 mm	1200 N		21 dB (A)	A, CH, D	10 Stk	386490
MV-PI 300 M8/M10	300 mm	359 mm	25 x 2 mm	171 mm	1200 N		21 dB (A)	A, CH, D	10 Stk	386491
MV-PI 315 M8/M10	315 mm	374 mm	25 x 2 mm	176 mm	1200 N		21 dB (A)	A, CH, D	10 Stk	386492
MV-PI 355 M8/M10	355 mm	414 mm	25 x 2 mm	198 mm	1200 N		21 dB (A)	A, CH, D	10 Stk	386493
MV-PI 400 M8/M10	400 mm	459 mm	25 x 2 mm	221 mm	1200 N		21 dB (A)	A, CH, D	10 Stk	386494
MV-PI 450 M8/M10	450 mm	509 mm	25 x 2 mm	247 mm	1200 N		21 dB (A)	A, CH, D	10 Stk	386495
MV-PI 500 M8/M10	500 mm	566 mm	25 x 2.5 mm	267 mm	1500 N	540 mm	21 dB (A)	A, CH, D	10 Stk	386496
MV-PI 560 M8/M10	560 mm	626 mm	25 x 2.5 mm	298 mm	1500 N	600 mm	21 dB (A)	A, CH, D	10 Stk	386497
MV-PI 600 M8/M10	600 mm	666 mm	25 x 2.5 mm	318 mm	1500 N	640 mm	21 dB (A)	A, CH, D	10 Stk	386498
MV-PI 630 M8/M10	630 mm	698 mm	25 x 2.5 mm	333 mm	1500 N	672 mm	21 dB (A)	A, CH, D	10 Stk	386499
MV-PI 710	710 mm	778 mm	25 x 2.5 mm	357 mm	1500 N	752 mm	21 dB (A)	A, CH, D	10 Stk	386500
MV-PI 800	800 mm	868 mm	25 x 2.5 mm	402 mm	1500 N	842 mm	21 dB (A)	A, CH, D	10 Stk	386501
MV-PI 900	900 mm	971 mm	30 x 3 mm	451 mm	1500 N	945 mm	21 dB (A)	A, CH, D	10 Stk	386502
MV-PI 1000	1000 mm	1071 mm	30 x 3 mm	502 mm	1500 N	1045 mm	21 dB (A)	A, CH, D	10 Stk	386503
MV-PI 1120	1120 mm	1192 mm	30 x 3 mm	562 mm	1500 N	1166 mm	21 dB (A)	A, CH, D	8 Stk	386504
MV-PI 1250	1250 mm	1322 mm	30 x 3 mm	627 mm	1500 N	1296 mm	21 dB (A)	A, CH, D	6 Stk	386505

Nominale Rohrgröße	Querschnitt Breite und Stärke (b x s)	Anschlussgewinde	Klemmschraube	Drehmoment	Maximallast – F
80–200 mm	20 x 1.5 mm	M8, M10	M6	3 Nm	700 N
224–450 mm	25 x 2 mm	M8, M10	M6	3 Nm	1200 N
500–630 mm	25 x 2.5 mm	M8, M10	M10	5 Nm	1500 N
710–800 mm	25 x 2.5 mm		Schlitz 11x13	5 Nm	1500 N
900–1250 mm	30 x 3 mm		Schlitz 11x13	5 Nm	1500 N

Lüftungsrohrschelle MV-P



Anwendungen

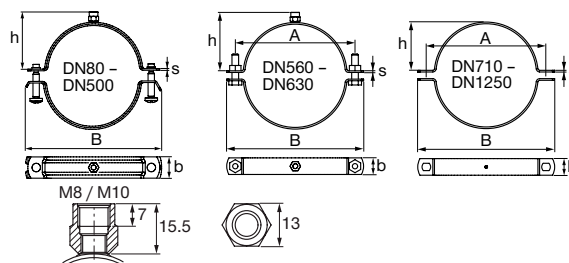
- Empfohlen für Wickelfalzrohre nach DIN 24145/DIN EN 1506

Vorteile

- Klick-Verschluss: Schnelles und komfortables Einlegen und Befestigen des Rohres durch vertikalen Schnellverschluss bis Ø 450 mm
- Passende Spannungsbereiche für alle Wickelfalz-Normrohre
- Lüftungsrohrschelle mit aufgeschweisstem Stufengewindeanschluss M8/M10 für Rohre von 80 mm bis 630 mm

Technische Daten

Werkstoffzusammensetzung	DD11 – DIN EN 10111
Oberflächenbehandlung	Galvanisch verzinkt

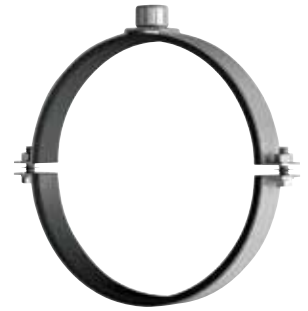
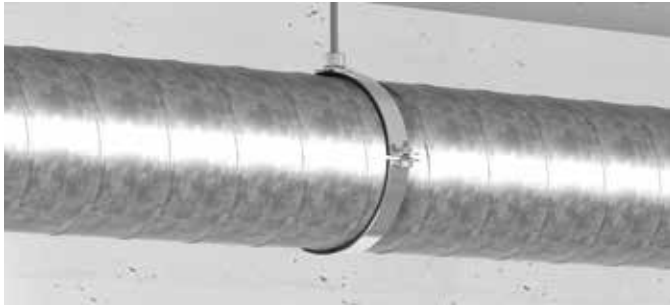


Bestellbezeichnung	Nominale Rohrgröße	Breite – B	Querschnitt Breite und Stärke (b x s)	Abstand Rohrmitte bis Oberkante – h	Maximallast – F	Lochabstand – A	Klemmschraube	Verfügbar in	Verpackt zu	Artikelnummer
MV-P 80 M8/M10	80 mm	124 mm	20 x 1.5 mm	57 mm	700 N		M6	A, CH, D	25 Stk	2048126
MV-P 100 M8/M10	100 mm	146 mm	20 x 1.5 mm	68 mm	700 N		M6	A, CH, D	25 Stk	2048127
MV-P 125 M8/M10	125 mm	172 mm	20 x 1.5 mm	80 mm	700 N		M6	A, CH, D	25 Stk	2048128
MV-P 140 M8/M10	140 mm	187 mm	20 x 1.5 mm	86 mm	700 N		M6	A, CH, D	25 Stk	2048129
MV-P 150 M8/M10	150 mm	197 mm	20 x 1.5 mm	92 mm	700 N		M6	A, CH, D	20 Stk	2048130
MV-P 160 M8/M10	160 mm	210 mm	20 x 1.5 mm	98 mm	700 N		M6	A, CH, D	20 Stk	2048131
MV-P 180 M8/M10	180 mm	232 mm	20 x 1.5 mm	108 mm	700 N		M6	A, CH, D	15 Stk	2048132
MV-P 200 M8/M10	200 mm	250 mm	20 x 1.5 mm	117 mm	700 N		M6	A, CH, D	15 Stk	2048133
MV-P 224 M8/M10	224 mm	276 mm	25 x 2 mm	129 mm	1200 N		M6	A, CH, D	10 Stk	2048134
MV-P 250 M8/M10	250 mm	315 mm	25 x 2 mm	141 mm	1200 N		M6	A, CH, D	10 Stk	2048135
MV-P 280 M8/M10	280 mm	334 mm	25 x 2 mm	156 mm	1200 N		M6	A, CH, D	10 Stk	2048136
MV-P 300 M8/M10	300 mm	360 mm	25 x 2 mm	167 mm	1200 N		M6	A, CH, D	10 Stk	2048137
MV-P 315 M8/M10	315 mm	383 mm	25 x 2 mm	175 mm	1200 N		M6	A, CH, D	10 Stk	2048138
MV-P 355 M8/M10	355 mm	416 mm	25 x 2 mm	195 mm	1200 N		M6	A, CH, D	10 Stk	2048139
MV-P 400 M8/M10	400 mm	454 mm	25 x 2 mm	217 mm	1200 N		M6	A, CH, D	10 Stk	2048140
MV-P 450 M8/M10	450 mm	547 mm	25 x 2 mm	242 mm	1200 N		M6	A, CH, D	10 Stk	2048141
MV-P 500 M8/M10	500 mm	579 mm	25 x 2 mm	267 mm	1200 N		M6	A, CH, D	10 Stk	2048142
MV-P 560 M8/M10	560 mm	625 mm	25 x 2.5 mm	293 mm	1200 N	599 mm	M10	A, CH, D	10 Stk	2048143
MV-P 600 M8/M10	600 mm	664 mm	25 x 2.5 mm	313 mm	1200 N	638 mm	M10	A, CH, D	10 Stk	2048144 ¹⁾
MV-P 630 M8/M10	630 mm	696 mm	25 x 2.5 mm	329 mm	1200 N	670 mm	M10	A, CH, D	10 Stk	2048145
MV-P 710	710 mm	776 mm	30 x 2.5 mm	353 mm	1200 N	751 mm	Schlitz 11x13	A, CH, D	10 Stk	2048146
MV-P 800	800 mm	866 mm	30 x 2.5 mm	398 mm	1200 N	841 mm	Schlitz 11x13	A, CH, D	10 Stk	2048147
MV-P 900	900 mm	966 mm	30 x 2.5 mm	448 mm	1200 N	941 mm	Schlitz 11x13	A, CH, D	10 Stk	2048148
MV-P 1000	1000 mm	1068 mm	30 x 2.5 mm	499 mm	1200 N	1042 mm	Schlitz 11x13	A, CH, D	10 Stk	2048149
MV-P 1120	1120 mm	1188 mm	30 x 2.5 mm	559 mm	1200 N	1162 mm	Schlitz 11x13	A, CH, D	8 Stk	2048150
MV-P 1250	1250 mm	1318 mm	30 x 2.5 mm	624 mm	1200 N	1292 mm	Schlitz 11x13	A, CH, D	6 Stk	2048151

¹⁾ Keine Lagerware. Bitte kontaktieren sie uns für Angaben zur Lieferzeit.

Nominale Rohrgröße	Querschnitt Breite und Stärke (b x s)	Anschlussgewinde	Klemmschraube	Drehmoment	Maximallast – F
80–200 mm	20 x 1.5 mm	M8, M10	M6	2 Nm	700 N
224–500 mm	25 x 2 mm	M8, M10	M6	2 Nm	1200 N
560–630 mm	25 x 2.5 mm	M8, M10	M10	5 Nm	1200 N
710–1250 mm	30 x 2.5 mm		Schlitz 11x13	5 Nm	1200 N

Lüftungsrohrschelle MV-PIF

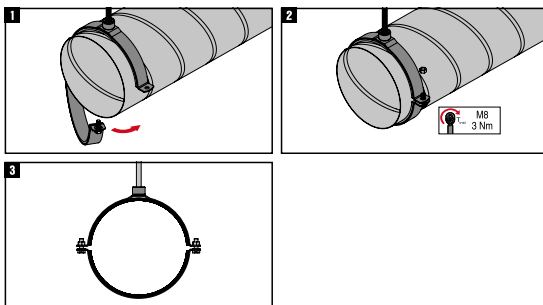


Anwendungen

- Empfohlen für Wickelfalzrohre nach DIN 24145/DIN EN 1506
- Zur Befestigung von Lüftungsrohren

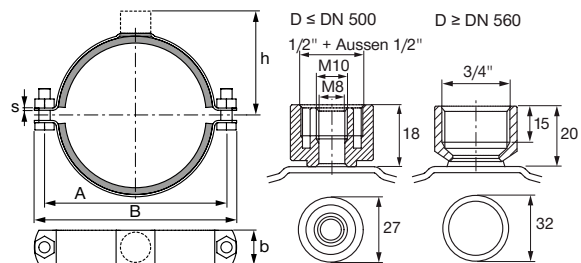
Vorteile

- Passende Spannbereiche für alle Wickelfalz-Normrohre
- Lüftungsrohrschelle mit Stufengewindeanschluss M8/M10 1/2" und aussen 1/2" oder 3/4" für Rohre ab 500 mm
- Schallschutzgeprüft nach DIN 4109



Technische Daten

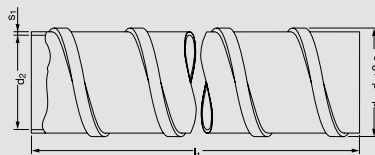
Werkstoffzusammensetzung	DD11 - DIN EN 10111
Oberflächenbehandlung	Galvanisch verzinkt
Temperaturbeständigkeit	-40-110 °C
Dämmmaterialhärte	45° ± 5° Shore A
Geräuschminderung	17 dB (A)
Technische Bewertung/ Zulassung	Brandschutzklasse E



Bestellbezeichnung	Nominale Rohrgröße	Breite - B	Querschnitt Breite und Stärke (b x s)	Abstand Rohrmittle bis Oberkante - h	Abstand zwischen Befestigungstücher - A	Klemmschraube	Verfügbar in	Verpackt zu	Artikelnummer
MV-PIF 80 M8/M10/1/2"	80 mm	183 mm	30 x 2 mm	66 mm	117 mm	M8	A, CH	10 Stk	2048152
MV-PIF 100 M8/M10/1/2"	100 mm	214 mm	30 x 2 mm	76 mm	137 mm	M8	A, CH	10 Stk	2048153
MV-PIF 125 M8/M10/1/2"	125 mm	252 mm	30 x 2 mm	89 mm	162 mm	M8	A, CH	10 Stk	2048154
MV-PIF 150 M8/M10/1/2"	150 mm	292 mm	30 x 2 mm	101 mm	187 mm	M8	A, CH	10 Stk	2048156
MV-PIF 160 M8/M10/1/2"	160 mm	308 mm	30 x 2 mm	106 mm	197 mm	M8	A, CH	10 Stk	2048157
MV-PIF 180 M8/M10/1/2"	180 mm	337 mm	30 x 2 mm	116 mm	217 mm	M8	A, CH	10 Stk	2048158
MV-PIF 200 M8/M10/1/2"	200 mm	369 mm	30 x 2 mm	126 mm	237 mm	M8	A, CH	10 Stk	2048159
MV-PIF 224 M8/M10/1/2"	224 mm	407 mm	30 x 2 mm	139 mm	262 mm	M8	A, CH	10 Stk	2048160
MV-PIF 250 M8/M10/1/2"	250 mm	453 mm	30 x 2 mm	151 mm	287 mm	M8	A, CH	10 Stk	2048161
MV-PIF 280 M8/M10/1/2"	280 mm	501 mm	30 x 2 mm	166 mm	317 mm	M8	A, CH	10 Stk	2048162
MV-PIF 300 M8/M10/1/2"	300 mm	532 mm	30 x 2 mm	176 mm	337 mm	M8	A, CH	10 Stk	2048163
MV-PIF 315 M8/M10/1/2"	315 mm	556 mm	30 x 2 mm	184 mm	352 mm	M8	A, CH	10 Stk	2048164
MV-PIF 355 M8/M10/1/2"	355 mm	620 mm	30 x 2 mm	204 mm	392 mm	M8	A, CH	10 Stk	2048165
MV-PIF 400 M8/M10/1/2"	400 mm	691 mm	30 x 2 mm	226 mm	437 mm	M8	A, CH	10 Stk	2048166
MV-PIF 450 M8/M10/1/2"	450 mm	769 mm	30 x 2 mm	251 mm	487 mm	M8	A, CH	10 Stk	2048167
MV-PIF 500 M8/M10/1/2"	500 mm	848 mm	30 x 2 mm	276 mm	537 mm	M8	A, CH	10 Stk	2048168
MV-PIF 560 3/4"	560 mm	938 mm	35 x 3 mm	306 mm	599 mm	M8	A, CH	6 Stk	2048169
MV-PIF 600 3/4"	600 mm	1003 mm	35 x 3 mm	326 mm	639 mm	M8	A, CH	6 Stk	2048170
MV-PIF 630 3/4"	630 mm	1048 mm	35 x 3 mm	341 mm	669 mm	M8	A, CH	6 Stk	2048171
MV-PIF 710 3/4"	710 mm	1170 mm	35 x 3 mm	381 mm	749 mm	M8	A, CH	6 Stk	2048172
MV-PIF 800 3/4"	800 mm	1309 mm	35 x 3 mm	426 mm	839 mm	M8	CH	6 Stk	2048173
MV-PIF 900 3/4"	900 mm	1467 mm	35 x 3 mm	476 mm	939 mm	M8	CH	6 Stk	2048174
MV-PIF 1000 3/4"	1000 mm	1624 mm	35 x 3 mm	526 mm	1039 mm	M8	CH	6 Stk	2048175
MV-PIF 1120 3/4"	1120 mm	1814 mm	35 x 3 mm	586 mm	1159 mm	M8	CH	5 Stk	2048176
MV-PIF 1250 3/4"	1250 mm	1827 mm	35 x 3 mm	651 mm	1289 mm	M8	CH	5 Stk	2048177

Nominale Rohrgröße	Querschnitt Breite und Stärke (b x s)	Anschlussgewinde	Klemmschraube	Drehmoment	Maximallast - F
80-500 mm	30 x 2 mm	M8/M10 1/2", aussen 1/2"	M8	3 Nm	1250 N
560-1250 mm	35 x 3 mm	3/4"	M8	3 Nm	1500 N

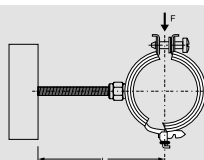
Rohrgrösstabelle für Wickelfalzrohre, Masse und Gewichte nach DIN 24 145/DIN EN 1506



Rohrschellen	DN	d ₁ [mm]	d ₂ [mm]	S ₁ [mm]	Leergewicht - kg/m bei S ₁ *					
					0,4 [mm]	0,5 [mm]	0,6 [mm]	0,8 [mm]	1,0 [mm]	1,2 [mm]
MV-PI 80	80	83,2	80	0,4	0,85	1,13	1,35			
MV-PI 100	100	104,8	100	0,6	1,08	1,41	1,61	2,25		
MV-PI 125	125	129,8	125	0,6	1,36	1,76	2,05	2,81		
MV-PI 140			*	*	1,52	1,97	2,36	3,15		
MV-PI 150	150	154,8	150	0,6		2,11	2,47	3,38		
MV-PI 160	160	164,8	160	0,6		2,25	2,65	3,60		
MV-PI 180			*	*		2,53	3,07	4,05		
MV-PI 200	200	204,8	200	0,6		2,81	3,36	4,50	5,63	
MV-PI 224			*	*		3,15	3,78	5,04	6,30	
MV-PI 250	250	254,8	250	0,6		3,52	4,20	5,63	7,03	
MV-PI 280			*	*		3,94	4,73	6,30	7,88	
MV-PI 300	300	306,4	300	0,8		4,22	5,06	6,73	8,44	
MV-PI 315	315	321,4	315	0,8		4,43	5,32	7,07	8,86	
MV-PI 355	355	361,4	355	0,8		4,99	5,99	7,35	10,00	
MV-PI 400	400	406,4	400	0,8		5,63	6,75	8,25	11,25	13,77
MV-PI 450	450	456,4	450	0,8			7,60	9,35	12,66	15,49
MV-PI 500	500	506,4	500	0,8			8,44	10,40	14,06	17,21
MV-PI 560	560	566,4	560	0,8			9,46	11,70	15,75	19,28
MV-PI 600			*	*			10,13	13,50	16,82	20,65
MV-PI 630	630	638,0	630	1,0			10,64	14,18	16,50	21,69
MV-PI 710	710	718,0	710	1,0				15,98	18,60	24,44
MV-PI 800	800	808,0	800	1,0				18,01	21,00	27,54
MV-PI 900	900	908,0	900	1,0				20,26	24,60	30,98
MV-PI 1000	1000	1009,6	1000	1,2				22,51	28,13	31,50
MV-PI 1120	1120	1129,6	1120	1,2					31,51	35,20
MV-PI 1250	1250	1259,6	1250	1,2					35,17	39,40

* Zwischenmasse und Blechdicken ausserhalb der Norm sind möglich (z.B. Förderung von Feststoffen oder aggressiven Dämpfen)

Rohrbefestigungen: Zulässige Biegebelastung für Gewindestifte und Gewindebolzen (4.6)



Gewindeanschluss	Abstand L bis Mitte Rohr [mm]					
	50	100	150	200	250	300
	Zulässige Belastung F_{empft} [N]					
M 8	100	50	33	25	13	-
M 10	200	100	66	50	32	19
M 12	350	175	116	87	68	40
M 16	888	444	296	222	177	137

Maximale Durchbiegung: f_{max} = 3 mm

Zulässige Stahlspannung: S_{zul} = 160 N/mm² (Gewindestifte/Gewindebolzen)

Luftkanalwinkel MVA-LP

Anwendungen

- Decken- oder Steigschachtmontage von rechteckigen Lüftungskanälen

Vorteile

- Komfortable Befestigungslösung für Lüftungskanäle zur Decken- oder Abstandsmontage in Verbindung mit dem Montageschiensystem MQ
- Skalierung für exakte Ausrichtung und Abstandsmontage
- Flexibler Ausgleich von Bautoleranzen und Eisentreffern durch verschiebbaren Käfig

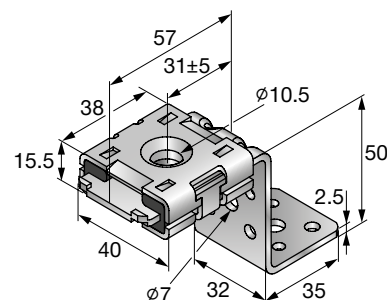


Technische Daten

Werkstoffzusammensetzung	Winkel: St1203 – DIN EN 10130, Platte: DC01-A-g – DIN EN 10130
Oberflächenbehandlung	Galvanisch verzinkt
Temperaturbeständigkeit	-40–110 °C
Dämmmaterialhärte	40° ± 5° Shore A
Geräuschminderung	12 dB (A)
Technische Bewertung/ Zulassung	Schallschutzgeprüft für DIN 4109

Bestellbezeichnung	Maximal- last – F	Gewinde – M	Gewicht	Verfügbar in	Verpackt zu	Artikel- nummer	
MVA-LP 60	800 N	M8, M10	137 g	A, D	25 Stk	411500	
MVA-LP 100	800 N	M8, M10	146 g	A, D	25 Stk	411501	

Luftkanalwinkel MVA-ZP



Anwendungen

- Deckenmontage von rechteckigen Lüftungskanälen

Vorteile

- Komfortable Lösung zur direkten Deckenmontage von Lüftungskanälen
- Flexibler Ausgleich von Bautoleranzen und Eisentreffern durch verschiebbaren Käfig
- Einfaches Nachisolieren möglich: Abstand der Gewindestange zum Kanal beträgt 30 mm



Technische Daten

Werkstoffzusammensetzung	Winkel: St1203 – DIN EN 10130, Platte: DC01-A-g – DIN EN 10130
Oberflächenbehandlung	Galvanisch verzinkt
Temperaturbeständigkeit	-40–110 °C
Dämmmaterialhärte	40° ± 5° Shore A
Geräuschminderung	12 dB (A)
Technische Bewertung/ Zulassung	Schallschutzgeprüft für DIN 4109

Bestellbezeichnung	Maximal- last – F	Gewinde – M	Gewicht	Verfügbar in	Verpackt zu	Artikel- nummer
MVA-ZP	800 N	M8, M10	137 g	A, CH, D	25 Stk	411499

Lüftungswinkel MVA-LC



Anwendungen

- Zur Befestigung von Lüftungskanälen

Vorteile

- Komfortable Befestigungslösung für Lüftungskanäle für die Decken-, Abstands- oder Steigschachtmontage in Verbindung mit dem Montageschienensystem MQ
- Skalierung für exakte Ausrichtung und Abstandsmontage
- Flexibler Ausgleich von Bautoleranzen und Eisentreffern durch verschiebbaren Käfig



Technische Daten

Werkstoffzusammensetzung	DD11 Stahl – DIN EN 10111, EPDM
Oberflächenbehandlung	Galvanisch verzinkt
Temperaturbeständigkeit	-40–110 °C
Dämmmaterialhärte	40° ± 5° Shore A
Geräuschminderung	12 dB (A)
Zu verwenden mit	Gewindestange: M8/M10
Zusätzliche Produktinfo	U-Scheibe erforderlich Durchmesser 8,4 x min18
Technische Bewertung/ Zulassung	Schallschutzgeprüft gemäss DIN 4109/Zivilschutz BZS S 17-303

Bestellbezeichnung	Länge	Maximal- last - F	Gewinde - M	Gewicht	Verfügbar in	Verpackt zu	Artikel- nummer	
MVA-LC 60	60 mm	600 N	M8, M10	90 g	A, CH	25 Stk	386533	
MVA-LC 100	100 mm	600 N	M8, M10	146 g	A, CH	25 Stk	386534	

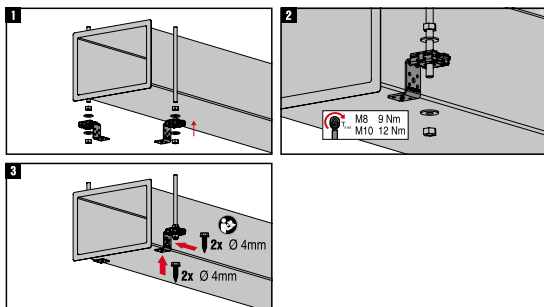
Lüftungswinkel MVA-ZC

Anwendungen

- Befestigung von Lüftungskanälen

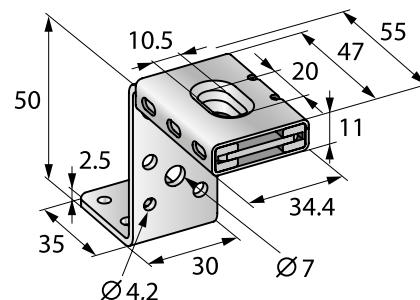
Vorteile

- Komfortable Befestigungslösung für Lüftungskanäle für die Decken-, Abstands- oder Steigschachtmontage in Verbindung mit dem Montageschienensystem MQ
- Flexibler Ausgleich von Bautoleranzen und Eisentreffern durch verschiebbaren Käfig
- Lochbild geeignet für Selbstbohrschrauben (4.2, 4.8, 6.3) sowie Nieten



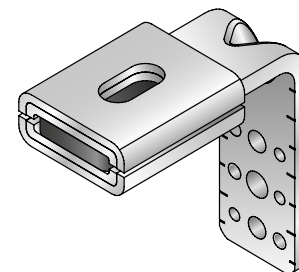
Technische Daten

Werkstoffzusammensetzung	DD11 Stahl – DIN EN 10111, EPDM
Oberflächenbehandlung	Galvanisch verzinkt
Temperaturbeständigkeit	-40–110 °C
Dämmmaterialhärte	40° ± 5° Shore A
Geräuschminderung	12 dB (A)
Zu verwenden mit	Gewindestange: M8/M10
Zusätzliche Produktinfo	U-Scheibe erforderlich 8,4 x min.19
Technische Bewertung/ Zulassung	Schallschutzgeprüft gemäss DIN 4109



Bestellbezeichnung	Maximal- last – F	Gewinde – M	Gewicht	Verfügbar in	Verpackt zu	Artikel- nummer
MVA-ZC	600 N	M8, M10	132 g	A, CH	25 Stk	386531

Schwerer Luftkanalwinkel MVA-LH

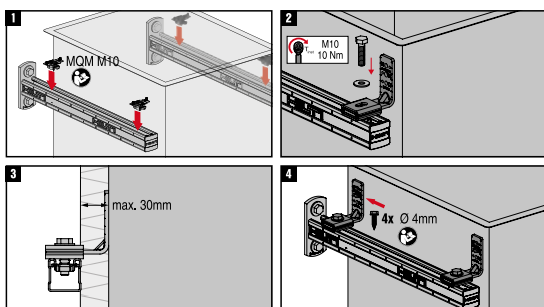


Anwendungen

- Für die Steigschachtmontage von rechteckigen Lüftungskanälen

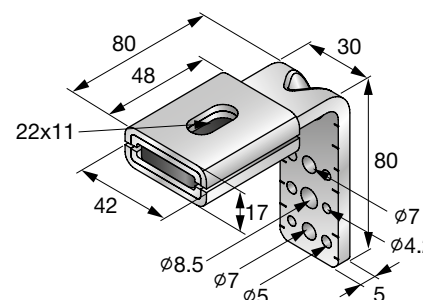
Vorteile

- Perfekt für schwere Lasten
- Praktische Lösung zur Überbrückung der Isolierung zum Kanal (bis 30 mm)
- Durch das Langloch können Toleranzen ausgeglichen werden



Technische Daten

Werkstoffzusammensetzung	DD11 – DIN EN 10111
Oberflächenbehandlung	Galvanisch verzinkt
Temperaturbeständigkeit	-40–110 °C
Dämmmaterialhärte	60° ± 5° Shore A
Geräuschminderung	12 dB (A)
Technische Bewertung/ Zulassung	Schallschutzgeprüft für DIN 4109/ Zivilschutz BZS S 17-303



Bestellbezeichnung	Maximal- last – F	Gewinde – M	Gewicht	Verfügbar in	Verpackt zu	Artikel- nummer
MVA-LH	800 N	M8, M10	255 g	A, CH, D	25 Stk	2047749

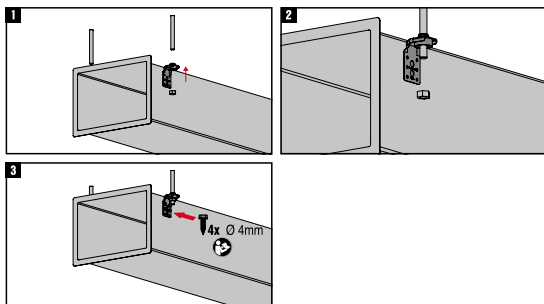
Luftkanalwinkel (kurz) MVA-L

Anwendungen

- Zur Montage von rechteckigen Lüftungskanälen an Trapezblechdecken

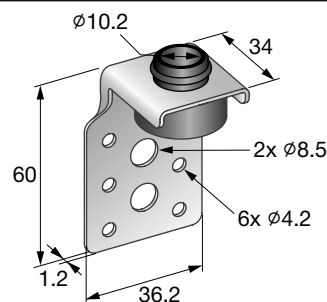
Vorteile

- Universelle Lösung zur direkten Deckenmontage von Lüftungskanälen
- Integriertes Schallschutzelement mit Durchgangsloch und vormontierter U-Scheibe für Gewindestangen M8/M10
- Geeignet zur Befestigung in Steigschächten



Technische Daten

Werkstoffzusammensetzung	DD11 – DIN EN 10111, EPDM
Oberflächenbehandlung	Galvanisch verzinkt
Temperaturbeständigkeit	-40-110 °C
Dämmmaterialhärte	60° ± 5° Shore A
Geräuschminderung	16 dB (A)
Zu verwenden mit	Gewindestab: M8/M10
Technische Bewertung/ Zulassung	Schallschutzgeprüft für DIN 4109



Bestellbezeichnung	Maximal- last – F	Gewinde – M	Gewicht	Verfügbar in	Verpackt zu	Artikel- nummer
MVA-L	500 N	M8, M10	39 g	A, CH, D	50 Stk	386535

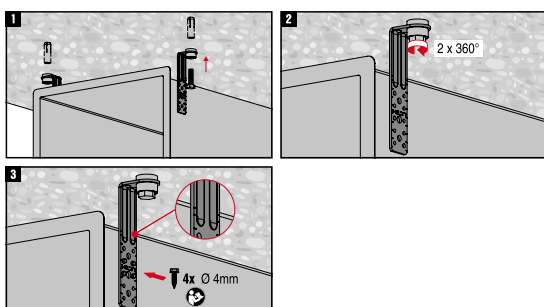
Luftkanalwinkel (lang) MVA-L

Anwendungen

- Zur Befestigung von Lüftungskanälen

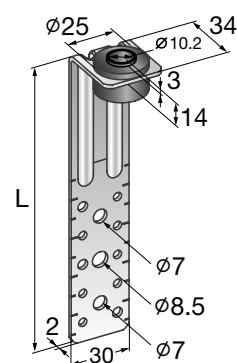
Vorteile

- Universelle Lösung für die direkte Deckenmontage von Lüftungskanälen
- Integriertes Schallschutzelement mit Durchgangsloch und vormontierter U-Scheibe für Gewindestangen M8/M10



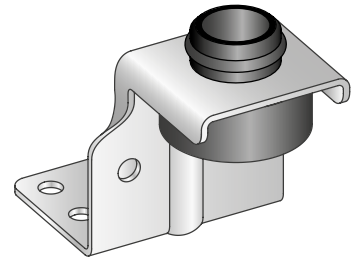
Technische Daten

Werkstoffzusammensetzung	DD11 Stahl – DIN EN 10111
Oberflächenbehandlung	Galvanisch verzinkt
Temperaturbeständigkeit	-40-110 °C
Dämmmaterialhärte	60° ± 5° Shore A
Geräuschminderung	16 dB (A)
Zu verwenden mit	Gewindestange: M8/M10
Technische Bewertung/ Zulassung	Schallschutzgeprüft gemäss DIN 4109/Zivilschutz LS S 07-912



Bestellbezeichnung	Hinweis	Länge – L	Maximal- last – F	Gewinde – M	Gewicht	Verfügbar in	Verpackt zu	Artikel- nummer
MVA-L 100	Zivilschutz geprüft	100 mm	600 N	M8, M10	95 g	A, CH	100 Stk	2048080
MVA-L 150	Zivilschutz geprüft	150 mm	600 N	M8, M10	129 g	A, CH	100 Stk	2048081
MVA-L 200	–	200 mm	600 N	M8, M10	165 g	A, CH	50 Stk	2048082
MVA-L 250	–	250 mm	600 N	M8, M10	200 g	A, CH	50 Stk	2048083
MVA-L 300	–	300 mm	600 N	M8, M10	235 g	A, CH	50 Stk	2048084
MVA-L 350	–	350 mm	600 N	M8, M10	271 g	A, CH	50 Stk	2048085
MVA-L 450	–	450 mm	600 N	M8, M10	350 g	A, CH	25 Stk	2048086
MVA-L 550	–	550 mm	600 N	M8, M10	422 g	A, CH	25 Stk	2048087

Luftkanalwinkel MVA-Z

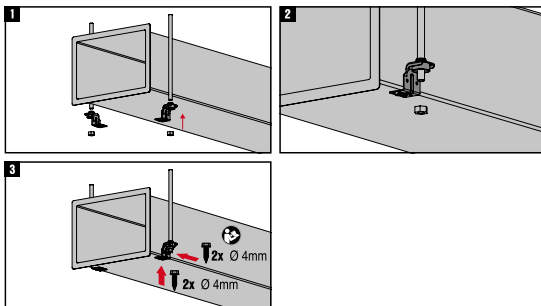


Anwendungen

- Zur Montage von rechteckigen Lüftungskanälen an Trapezblechdecken

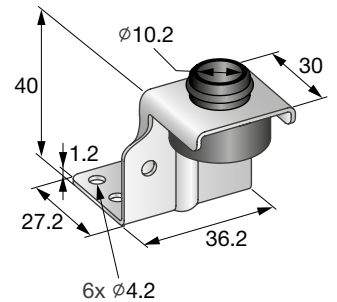
Vorteile

- Einfach zu installierendes Gewindestangen-Abhängesystem für Lüftungskanäle
- Integriertes Schallschutzelement mit Durchgangsloch und vormontierter U-Scheibe für Gewindestangen M8/M10
- Höhenjustierung auch nach Montage möglich



Technische Daten

Werkstoffzusammensetzung	DD11 Stahl – DIN EN 10111, EPDM
Oberflächenbehandlung	Galvanisch verzinkt
Temperaturbeständigkeit	-40–110 °C
Dämmmaterialhärte	60° ± 5° Shore A
Geräuschminderung	18 dB (A)
Zu verwenden mit	Gewindestab: M8/M10
Technische Bewertung/ Zulassung	Schallschutzgeprüft für DIN 4109



Bestellbezeichnung	Maximal- last – F	Gewinde – M	Gewicht	Verfügbar in	Verpackt zu	Artikel- nummer
MVA-Z	500 N	M8, M10	38 g	A, CH, D	50 Stk	386532

Luftkanalklammer MVZ-DC

Anwendungen

- Verbindungselement für rechteckige Lüftungskanäle

Vorteile

- Hohe Belastbarkeit durch zwei umlaufende Sicken
- Auch als zusätzliche Befestigung bei grossen Kanalquerschnitten
- Einfache Montage mit Schrauber möglich – Kein Vorklemmen oder Bohren erforderlich

Technische Daten

Werkstoffzusammensetzung	DD11 – DIN EN 10111
Oberflächenbehandlung	Galvanisch verzinkt
Drehmoment	5 Nm

Bestellbezeichnung	Gewicht	Verfügbar in	Verpackt zu	Artikel- nummer	
MVZ-DC 20/30	55 g	A, CH, D	100 Stk	2048088	
MVZ-DCH 30/40	75 g	A, CH, D	50 Stk	2048089	

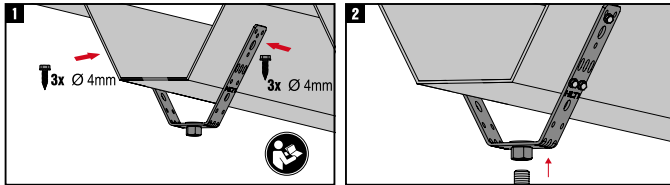
Trapezblech-Montagehänger (ohne Schallschutz) MVA-MS

Anwendungen

- Zur Montage von Lüftungskanälen an Trapezblechdecken

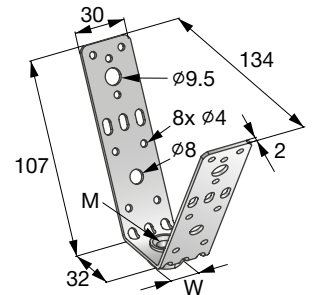
Vorteile

- Nachträgliche Höhenverstellung auch unter Last möglich
- Gegen Verlust gesicherte, drehbare Sechskant-Kontermutter
- Ideale Anpassung an alle gängigen Trapezblechformen durch Sollbiegestelle



Technische Daten

Werkstoffzusammensetzung	DD11 – DIN EN 10111
Oberflächenbehandlung	Galvanisch verzinkt



Bestellbezeichnung	Max. Zuglast – F	Gewinde – M	Gewicht	Verfügbar in	Verpackt zu	Artikelnummer
MVA-MS M8	2000 N	M8	118 g	A, CH, D	20 Stk	386558
MVA-MS M10	3000 N	M10	118 g	A, CH, D	20 Stk	386559

Empfehlung: Lastweiterleitung ins Trapezblech muss bauseits geprüft werden.

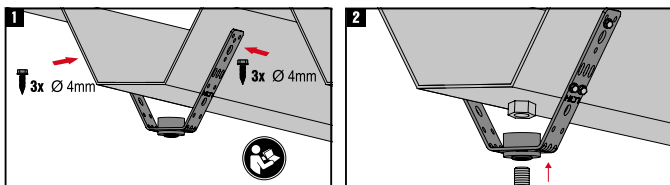
Trapezblech-Montagehänger (mit Schallschutz) MVA-MS

Anwendungen

- Zur Montage von Lüftungskanälen an Trapezblechdecken

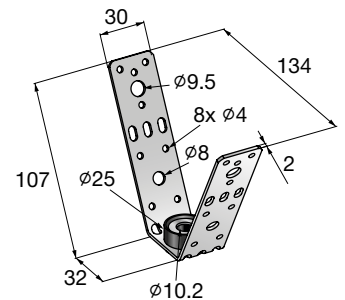
Vorteile

- Ideale Anpassung an alle gängigen Trapezblechformen durch Sollbiegestelle
- Direkte Schienenmontage schallentkoppelt möglich
- Integriertes Schallschutzelement mit Durchgangsloch und vormontierter U-Scheibe für Gewindestangen M8/M10
- Empfehlung: Lastweiterleitung ins Trapezblech muss bauseits geprüft werden



Technische Daten

Werkstoffzusammensetzung	DD11 – DIN EN 10111, EPDM
Oberflächenbehandlung	Galvanisch verzinkt
Temperaturbeständigkeit	-40–110 °C
Dämmmaterialhärte	60° ± 5° Shore A
Geräuschminderung	18 dB (A)
Zu verwenden mit	Gewindestab: M8/M10
Technische Bewertung/ Zulassung	Schallschutzgeprüft für DIN 4109



Bestellbezeichnung	Max. Zuglast – F	Gewicht	Verfügbar in	Verpackt zu	Artikelnummer
MVA-MS	600 N	112 g	A, CH, D	20 Stk	386545

Lochzange M-TSH-Z und Lochstempel M-TSH-I

Anwendungen

- Gleichlaufendes Lochstanzen von Trapezblech bis zu 1,2 mm Dicke

Technische Daten

Werkstoffzusammensetzung	Schmiedbares Gusseisen
Oberflächenbehandlung	Pulverbeschichtet

Bestellbezeichnung	Verfügbar in	Verpackt zu	Artikelnummer	
M-TSH-Z	A	1 Stk	374004	
M-TSH-I	A	2 Stk	374005	

Lüftungsrohrhänger MVA-S

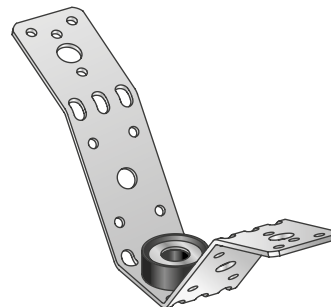
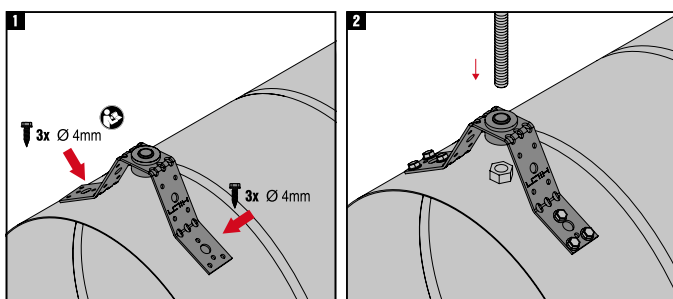


Anwendungen

- Zur Montage von Lüftungsrohren an Trapezblechdecken

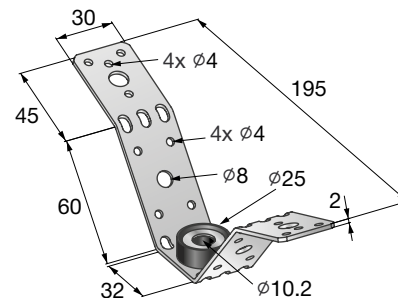
Vorteile

- Einfache Anpassung an jeden Rohrdurchmesser dank Sollbiegestellen
- Ideal im Sichtbereich
- Integriertes Schallschutzelement mit Durchgangsloch und vormontierter U-Scheibe für Gewindestangen M8/M10



Technische Daten

Werkstoffzusammensetzung	DD11 Stahl – DIN EN 10111, EPDM
Oberflächenbehandlung	Galvanisch verzinkt
Temperaturbeständigkeit	-40–110 °C
Dämmmaterialhärte	60° ± 5° Shore A
Geräuschminderung	18 dB (A)
Zu verwenden mit	Gewindestab: M8/M10
Technische Bewertung/ Zulassung	Schallschutzgeprüft für DIN 4109



Bestellbezeichnung	Max. Zuglast – F	Gewinde – M	Gewicht	Verfügbar in	Verpackt zu	Artikelnummer
MVA-S	600 N	M8, M10	115 g	A, CH, D	20 Stk	386544

Trapezblech-Montagehänger MF-TSH

Anwendungen

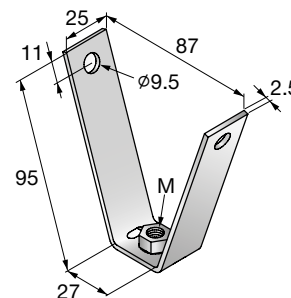
- Zur direkten Befestigung auf Trapezblechdächern

Vorteile

- Anpassbar an jede Trapezblechform
- Sollbiegestellen: Ideale Anpassung an jede Trapezblechform

Technische Daten

Werkstoffzusammensetzung	DD11 – DIN EN 10111
Oberflächenbehandlung	Galvanisch verzinkt
Zusätzliche Produktinfo	Zu beachten ist die zulässige Belastbarkeit des Trapezbleches



Bestellbezeichnung	Gewinde – M	Max. Zuglast – F	Technische Bewertung/Zulassung	Gewicht	Verfügbar in	Verpackt zu	Artikelnummer
MF-TSH M8	M8	2 kN	VdS zertifiziert G4930034	109 g	A, CH	50 Stk	229006
MF-TSH M10	M10	3.5 kN	VdS zertifiziert G4930034, FM zertifiziert	113 g	A, CH	50 Stk	229007

Schalldämpfer MVI-B

Anwendungen

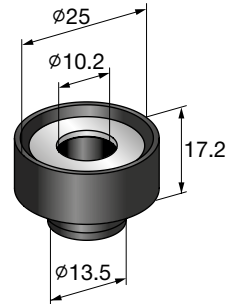
- Schalldämmung und Schallentkopplung von Montagerahmen

Vorteile

- Integriertes Schallschutzelement mit Durchgangsloch und vormontierter U-Scheibe für Gewindestangen M8/M10
- Universell einsetzbares Schalldämmelement

Technische Daten

Werkstoffzusammensetzung	DD11 – DIN EN 10111, EPDM
Temperaturbeständigkeit	-40–110 °C
Dämmmaterialhärte	60° ± 5° Shore A
Geräuschminderung	18 dB (A)
Zu verwenden mit	Gewindestab: M8/M10
Technische Bewertung/ Zulassung	Schallschutzgeprüft für DIN 4109



Bestellbezeichnung	Maximal- last – F	Gewicht	Verfügbar in	Verpackt zu	Artikel- nummer
MVI-B	600 N	9 g	A, CH, D	100 Stk	386556

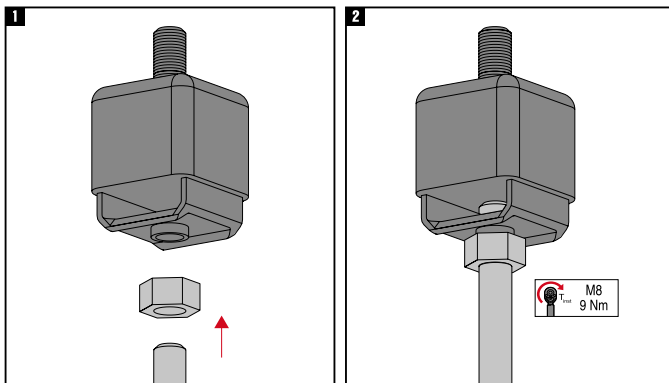
Schalldämm-Verbindungselement MVI-TB

Anwendungen

- Dämmelement für Zugbelastungen

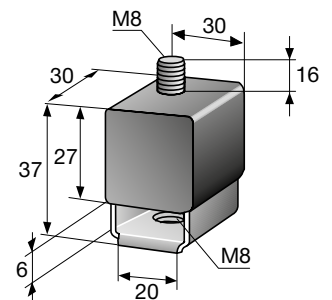
Vorteile

- Sicher durch optische Kontrolle der Einschraubtiefe
- Für Gewindestangen M8
- Hohe Tragfähigkeit



Technische Daten

Werkstoffzusammensetzung	DD11 – DIN EN 10111, EPDM
Alterungsbeständigkeit	Geprüft nach DIN 53508 und 53509
Temperaturbeständigkeit	-40–110 °C
Dämmmaterialhärte	55° ± 5° Shore A
Geräuschminderung	11 dB (A)
Technische Bewertung/ Zulassung	Schallschutzgeprüft für DIN 4109



Bestellbezeichnung	Maximal- last – F	Gewicht	Verfügbar in	Verpackt zu	Artikel- nummer
MVI-TB	1200 N	68 g	A, CH, D	20 Stk	386550

Schalldämpfer MVI-T

6

Anwendungen

- Dämmelement für Druckbelastungen

Vorteile

- Direkte Montage auf MQ-Schienen und MQ-Konsolen



Technische Daten

Werkstoffzusammensetzung	Verbindungsteil: chromatierter verzinkter Stahl, Dämmstoff: EPDM
Temperaturbeständigkeit	-30-150 °C
Dämmmaterialhärte	55° ± 5° Shore A
Zu verwenden mit	MQ-System
Technische Bewertung/ Zulassung	Schallschutzgeprüft für DIN 4109
Beständigkeit	Sonnenlicht, Witterung, Umwelteinflüsse

Bestellbezeichnung	Breite - B	Max. Schublast - F	Maximale Drucklast - F	Gewinde - M	Gewicht	Verfügbar in	Verpackt zu	Artikelnummer	
MVI-M8 T1	23 mm	330 N	750 N	M8	85 g	A, CH, D	20 Stk	386553	
MVI-M10 T1	25 mm	300 N	700 N	M10	100 g	A, CH, D	20 Stk	386554	
MVI-M8 T2	23 mm	330 N	750 N	M8	95 g	A, CH, D	20 Stk	386551	
MVI-M10 T2	25 mm	300 N	700 N	M10	110 g	A, CH, D	20 Stk	386552	

Schalldämmplatte MVI-P

Anwendungen

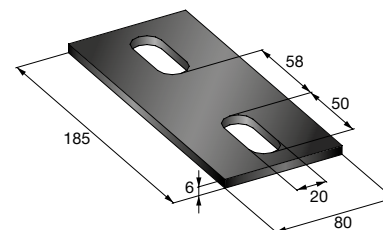
- Zur Schalldämmung und Schallentkopplung von Montagerahmen

Vorteile

- Entkopplung vom Untergrund in Verbindung mit MVI-B
- Geeignet für den Einsatz mit Schienenfüße MQP-21-72 und MQP 41
- Geeignet für dem Einsatz mit allen Konsolen der Reihe MQK 41 mit 2-Loch-Grundplatte

Technische Daten

Werkstoffzusammensetzung	EPDM
Temperaturbeständigkeit	-40-110 °C
Dämmmaterialhärte	70° ± 5° Shore A



Bestellbezeichnung	Gewicht	Verfügbar in	Verpackt zu	Artikelnummer
MVI-P	172 g	A, CH, D	5 Stk	386555

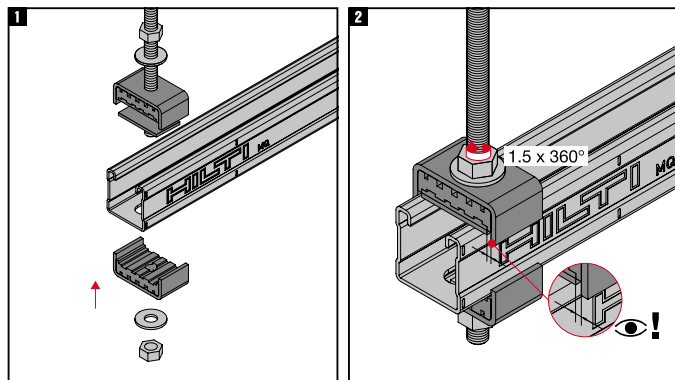
Schallschutzgarnitur MAC-P33

Anwendungen

- Zur schallentkoppelten Befestigung abgehängter Rohrleitungen und Lüftungskanälen in Verbindung mit Montageschienen

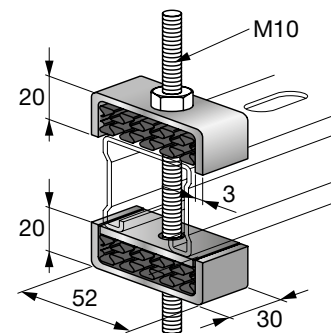
Vorteile

- Einfache Montageschienenanbindung
- Höhenverstellbar, dadurch diverse MQ-Schienen möglich



Technische Daten

Werkstoffzusammensetzung	DD11 – DIN EN 10111, EPDM Gummi
Geräuschminderung	10 dB (A)
Zu verwenden mit	MQ-System
Technische Bewertung/ Zulassung	Schallschutzgeprüft für DIN 4109



Bestellbezeichnung	Schalldämmwert	Max. Zuglast – Fz	Gewicht	Verfügbar in	Verpackt zu	Artikelnummer
MAC-P33	10 dB (A)	5000 N	188 g	A, CH, D	10 Stk	369099

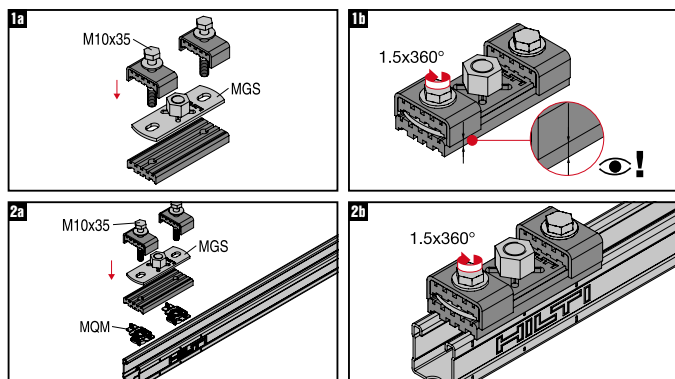
Schallschutzgarnitur MAC-RT-IG

Anwendungen

- Zur schalldämmten Befestigung von Montageschienen

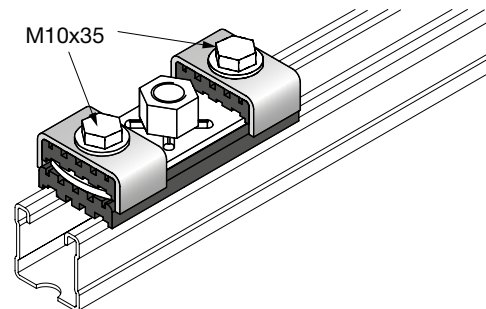
Vorteile

- Einfache Montageschienenanbindung



Technische Daten

Werkstoffzusammensetzung	DD11 – DIN EN 10111, EPDM Gummi
Zu verwenden mit	MQ-System

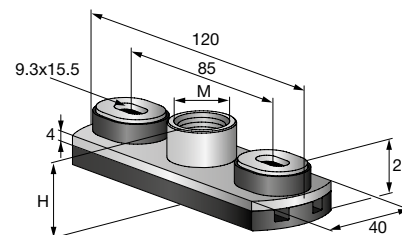


Bestellbezeichnung	Gewicht	Verfügbar in	Verpackt zu	Artikelnummer
MAC-RT-IG	195 g	A, CH, D	10 Stk	369100

Schallschutzgrundplatten MGS 2-I

Technische Daten

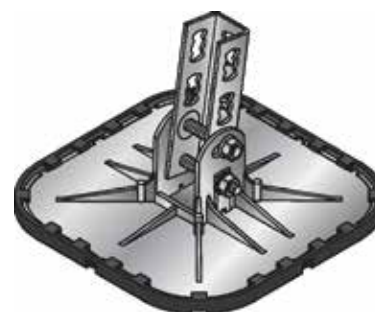
Material	DD11 MOD – HN 547, S235JR – DIN EN 10025
Oberfläche	Verzinkt



Bestellbezeichnung	Höhe – H	Anschlussgewinde	Verfügbar in	Verpackt zu	Artikelnummer
Schallschutzgrundplatte MGS 2-I 1/2"	27 mm	1/2"	CH	10 Stk	2076713
Schallschutzgrundplatte MGS 2-I 3/4"	29 mm	3/4"	CH	10 Stk	2076714
Schallschutzgrundplatte MGS 2-I M10/M12	35 mm	M10/M12	CH	10 Stk	2076712

Lastverteilteller MV-LDP-L

6



Anwendungen

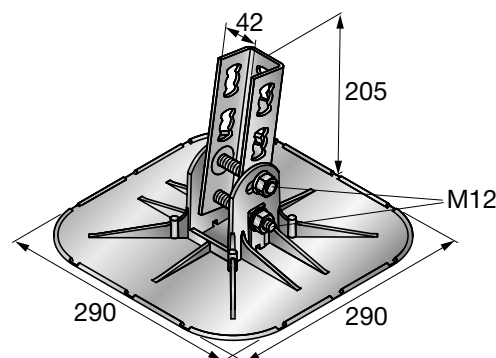
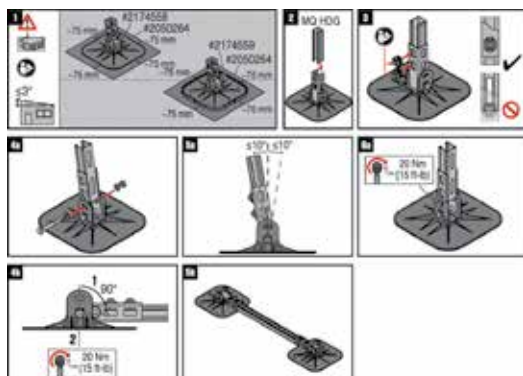
- Installation von Klimageräten, Laufwegen, Lüftungskanälen, Rohr- und Kabeltrassen auf Flachdächern

Vorteile

- Einfache Anbindung der MQ Schienen durch Verwendung des MQN-C HDG plus Verbindungsknopfs
- Für Flachdächer und Schrägdächer mit geringer Dachneigung
- Stufenloser Ausgleich von Dachneigungen
- Schienenverbinder kann um 90 Grad geneigt & fixiert werden, für eine Schienen-Installation mit tiefem Schwerpunkt
- Zusätzliche Mineralfasermatte zum Schutz von Dächern mit PVC-Oberfläche erhältlich
- Perfekt geeignet für Außenanwendungen; hohe Witterungsbeständigkeit dank Aluminiumfuß u. a. Merkmalen

Technische Daten

Werkstoffzusammensetzung	Platte: Aluminium, Spritzguss, Gummipolster: EPDM, Verbinder: S235JR – DIN EN 10025
Oberfläche	Verbinder: feuerverzinkt



Bestellbezeichnung	Maximallast – F	Gewicht	Zu verwenden mit	Verfügbar in	Verpackt zu	Artikelnummer
MV-LDP 290x290	10 kN	2500 g	Trenn- und Schutzvlies MV-PSF, erforderlich für Dächer mit PVC-Oberfläche	A, CH, D	2 Stk	2174558
MV-LDP 290x290 set mit Gummieinfassung	10 kN	2500 g	Trenn- und Schutzvlies MV-PSF, erforderlich für Dächer mit PVC-Oberfläche	A, CH, D	2 Stk	2174559

Lastverteilteller MV-LDP

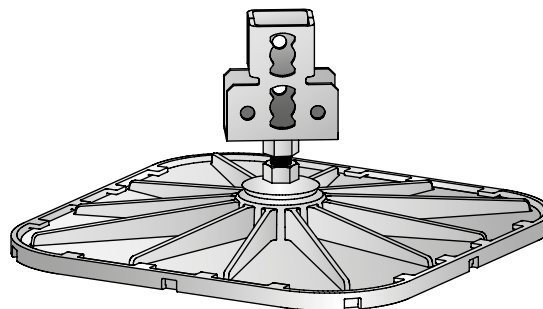
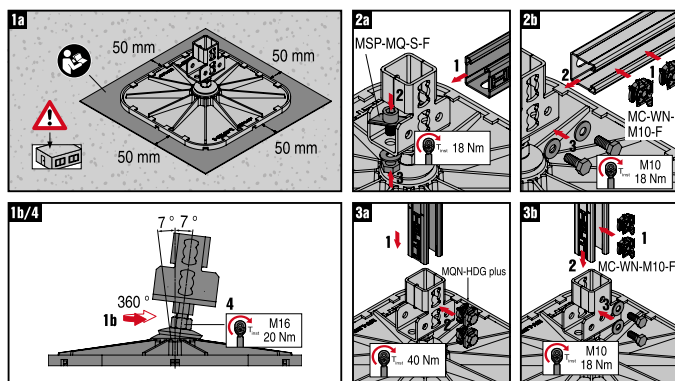


Anwendungen

- Installation von Klimageräten, Laufwegen, Luftkanälen, Rohr- und Kabeltrassen auf Flachdächern

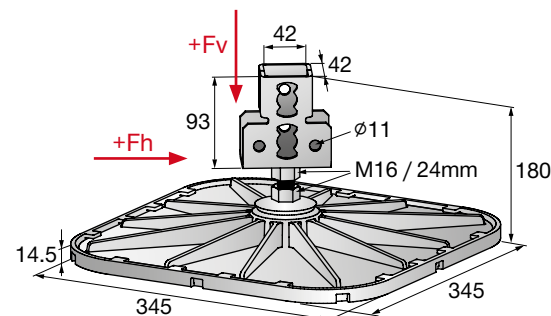
Vorteile

- Einfache Anbindung der MQ-Schienen durch Verwendung des MQN-C HDG plus Verbindungsknopfs
- Für Flachdächer und Schrägdächer mit geringer Dachneigung
- Stufenloser Ausgleich von Dachneigungen bis 7°



Technische Daten

Werkstoffzusammensetzung	Platte: Aluminium, Spritzguss, Gummipolster: EPDM, Verbinder: S235JR – DIN EN 10025
Oberflächenbehandlung	Verbinder: feuerverzinkt



Bestellbezeichnung	Lastwert +Fv	Lastwert -Fv	Lastwert +/-Fh	Gewicht	Zu verwenden mit	Verfügbar in	Verpackt zu	Artikelnummer
MV-LDP 345x345	20 kN	3,0kN	0,65 kN	3050 g	Trenn- und Schutzvlies MV-PSF, erforderlich für Dächer mit PVC-Oberfläche	A, CH, D	2 Stk	2048106

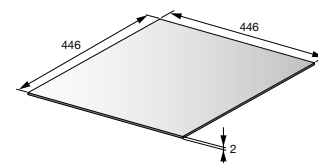
Trenn- und Schutzvlies MV-PSF

Anwendungen

- Einsatz nur in Verbindung mit Lastverteilteller MV-LDP
- Zum Schutz von PVC-Foliendächern gegen Weichmacherwanderung

Technische Daten

Werkstoffzusammensetzung	Filz
---------------------------------	------



Bestellbezeichnung	Gewicht	Zu verwenden mit	Verfügbar in	Verpackt zu	Artikelnummer
MV-PSF	70 g	Lastverteilteller MV-LDP zum Schutz von Dächern mit PVC-Oberfläche	A, CH, D	10 Stk	2050264

Schienenverbinder MC-S-M10 OC-A

Anwendungen

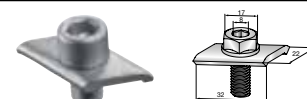
- Montage von MC Komponenten auf MC Schienen mit einer einzigen Schienenfläche

Vorteile

- Stabiler, kostengünstiger Anschluss
- Vormontierte, einteilige Lösung
- Passt direkt an die Rückseite aller MC Schienen

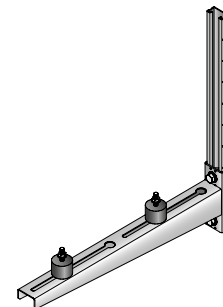
Technische Daten

Werkstoffzusammensetzung	Stahl, Festigkeit 8.8
Oberflächenbehandlung	Feuerverzinkt, 56 µm – ASTM A153
Gewicht	47 g



Bestellbezeichnung	Verfügbar in	Verpackt zu	Artikelnummer
MC-S-M10 OC-A	CH	100 Stk	2063737

Befestigungsset (Klima) MV-ACS



Anwendungen

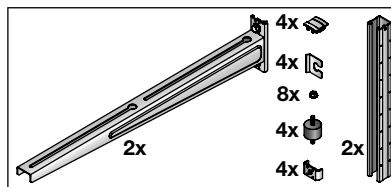
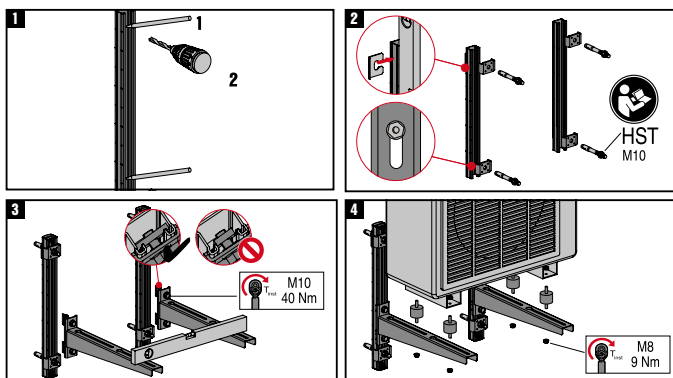
- Wandbefestigung von Klimageräten

Vorteile

- Geeignet für grosse Klimageräte bis 150 kg
- Schnelle Installation durch vormontierte Bauteile; alle notwendigen Bauteile einschliesslich Schalldämpfungselementen in einem Set
- Die Montagesciene an der Wand erlaubt ein flexibles Nachjustieren

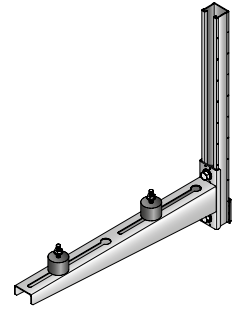
Technische Daten

Werkstoffzusammensetzung	Konsole: DD11 – DIN EN 10111, Dämpfer: EPDM, Schiene: S250GD – DIN EN 10326
Oberflächenbehandlung	Galvanisch verzinkt
Dämmmaterial	EPDM Gummi



Bestellbezeichnung	Länge – L	Maximal- last – F	Gewicht	Verfügbar in	Verpackt zu	Artikel- nummer	
MV-ACS 500mm	500 mm	1000 N	4390 g	A, CH, D	1 Stk	2048091	
MV-ACS 780mm	780 mm	1500 N	7000 g	A, CH, D	1 Stk	2048092	

Befestigungsset (Klimagerät, feuerverzinkt) MV-ACS



6

Anwendungen

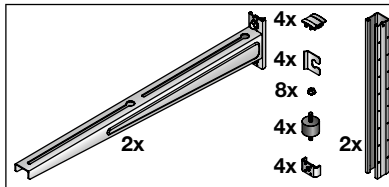
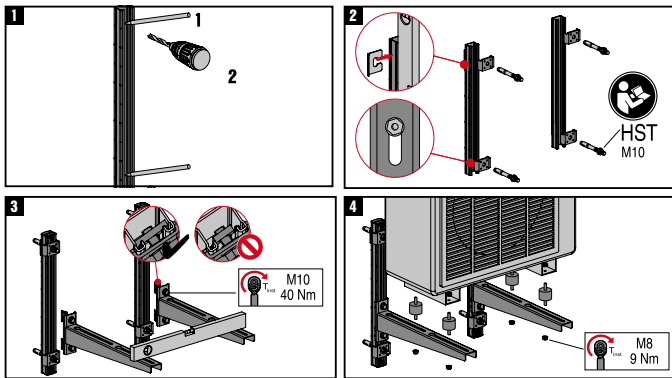
- Wandbefestigung von Klimageräten

Vorteile

- Geeignet für grosse Klimageräte bis 150 kg
- Schnelle Installation durch vormontierte Bauteile, alle notwendigen Bauteile einschliesslich Schalldämpfungselementen in einem Set
- Die Montageschiene an der Wand erlaubt ein flexibles Nachjustieren

Technische Daten

Werkstoffzusammensetzung	Konsole: DD11 – DIN EN 10111, Dämpfer: EPDM, Schiene: S250GD – DIN EN 10326
Oberflächenbehandlung	Feuerverzinkt
Dämmmaterial	EPDM Gummi



Bestellbezeichnung	Länge - L	Maximal- last - F	Gewicht	Verfügbar in	Verpackt zu	Artikel- nummer	
MV-ACS 500mm HDG	500 mm	1000 N	4390 g	A, CH, D	1 Stk	2048093	
MV-ACS 780mm HDG	780 mm	1500 N	7000 g	A, CH, D	1 Stk	2048094	

Lüftungswinkel W1/W2

6

Anwendungen

- Zur Befestigung von Brandschutzklappen

Technische Daten

Werkstoffzusammensetzung

Stahl

Oberflächenbehandlung

Galvanisch verzinkt

Bestellbezeichnung	Verfügbar in	Verpackt zu	Artikelnummer	
Stahlwinkel W2 (flach/90°)	A	20 Stk	3425946	
Winkel W1 (für den paarweisen Einsatz bestimmt, verpackt zu 10 Stück, 5 linke und 5 rechte Winkel)	A	10 Stk	266879	

Gewindefuss (HDG) GF 45

Anwendungen

- Zur Befestigung von Brandschutzklappen

Technische Daten

Werkstoffzusammensetzung

DD11 – DIN EN 10111

Oberflächenbehandlung

Feuerverzinkt

Bestellbezeichnung	Verfügbar in	Verpackt zu	Artikelnummer	
GF 45/M16 – F	A, CH	5 Stk	274518	
GF 45/M12 – F	A, CH	10 Stk	247801	

Gewindefuss (A4 Edelstahl) GF 45

Anwendungen

- Zur Befestigung von Brandschutzklappen

Technische Daten

Werkstoffzusammensetzung

Edelstahl, 1.4401 (A4) –
EN 10088, AISI 316

Bestellbezeichnung	Verfügbar in	Verpackt zu	Artikelnummer	
GF 45/M16 – R	A, CH	5 Stk	266878	
GF 45/M12 – R	A, CH	10 Stk	247802	

Brandschutzklappenrohrschelle MP-BSK für Wickelfalzrohre

Bestellbezeichnung	Verfügbar in	Verpackt zu	Artikelnummer	
Rohrschelle MP-BSK 80	A	4 Stk	3448223	
Rohrschelle MP-BSK 100	A	1 Stk	3448224	
Rohrschelle MP-BSK 125	A	1 Stk	3448225	
Rohrschelle MP-BSK 150	A	4 Stk	3448226	
Rohrschelle MP-BSK 160	A	1 Stk	3448227	
Rohrschelle MP-BSK 200	A	1 Stk	3448228	
Rohrschelle MP-BSK 250	A	4 Stk	3448229	
Rohrschelle MP-BSK 300	A	1 Stk	3448230	
Rohrschelle MP-BSK 315	A	1 Stk	3448231	
Rohrschelle MP-BSK 355	A	1 Stk	3448232	
Rohrschelle MP-BSK 400	A	1 Stk	3448233	
Rohrschelle MP-BSK 450	A	1 Stk	3448234	
Rohrschelle MP-BSK 500	A	1 Stk	3464583	
Rohrschelle MP-BSK 560	A	1 Stk	3448235	
Rohrschelle MP-BSK 630	A	1 Stk	3448236	
Rohrschelle MP-BSK 710	A	1 Stk	3448237	

Bohrschrauben verzinkt, einzeln S-MD 01 Z

Anwendungen

- Für Längsstossverschraubung von Stahlblechprofilen und Stahlblech auf Stahlunterkonstruktionen
- Stahlblech auf Stahlunterkonstruktion
- Blechdicke 1,2 bis 2,75 mm
- Stahlblech auf Stahlunterkonstruktion im Innenbereich, Kassettenblechverschraubungen

Vorteile

- Aus Kohlenstoffstahl verzinkt
- Für sichere und zugelassene Befestigungen
- Auf Untergrund abgestimmte Bohrgeometrie
- Garantiert optimale Verarbeitungsqualität
- Bohrspitze
- Besserer Arbeitskomfort

Technische Daten

Korrosionsschutz	Galvanisch verzinkt
Schraubenspitze	# 1 selbstbohrend
Schraubenantrieb	Sechskant, 7 mm
Prüfungen	ETA-10/0182



Bestell-Bezeichnung	Schraubenkopfdurchmesser	Befestigungshöhe max.	Bohrleistung	Verfügbar in	Verpackt zu	Artikelnummer
S-MD01Z 4,8X13	8 mm	3.5 mm	1.2 mm - 2.75 mm	A, CH, D	1000 Stk	224501
S-MD01Y 4,8X16	8 mm	6.5 mm	1.2 mm - 2.75 mm	A, CH, D	500 Stk	257732
S-MD01Z 4,8X19	8 mm	8.5 mm	1.2 mm - 2.75 mm	A, CH, D	500 Stk	219557

Selbstbohrschraube S-MS 01 Z

Vorteile

- Spanlose Materialverdrängung: keine Korrosion der Bleche durch rostende Späne
- Kein Abrutschen bei schrägem Ansetzen oder nassem Untergrund

Technische Daten

Korrosionsschutz	Galvanisch verzinkt
Schraubenspitze	Spitz
Technische Bewertung/ Zulassung	ETA-10/0182



Bestell-Bezeichnung	Schraubenkopfdurchmesser	Befestigungshöhe max.	Bohrleistung	Schraubenkopftyp	Schraubenantrieb	Verfügbar in	Verpackt zu	Artikelnummer
S-MS01Z 4,0x13 HEX	7 mm	2 mm	0.63 mm - 2 mm	Sechskantkopf	Sechskant, 7 mm	A, CH, D	750 Stk	406471
S-MS01Z 4,0x13 TX	7 mm	2 mm	0.63 mm - 2 mm	ovaler Kopf	Torx 20	A, CH, D	1000 Stk	406472
S-MS01Z 4,0x13 SQ	7 mm	2 mm	0.63 mm - 2 mm	ovaler Kopf	Innenvierkant #2	A, CH, D	1000 Stk	406473
S-MS01Z 4,8x20	8 mm	2.5 mm	0.63 mm - 2.5 mm	Sechskantkopf	Sechskant, 8 mm	A, CH, D	1000 Stk	385448
S-MS01Z 4,8x20 M	8 mm	2.5 mm	0.63 mm - 2.5 mm	Sechskantkopf	Sechskant, 8 mm	A, CH, D	2000 Stk	385450

Schnellbau-Spezialschrauben S-DD03Z

Anwendungen

- Schrauben für Leichtbauplatten, Putzträger, Anschlusskonstruktionen etc. auf Metallprofile bis max. 2.5 mm

Technische Daten

Oberflächenbehandlung	Verzinkt
Schraubenspitze	Bohrspitze
Schraubenantrieb	PH#2
Schraubenkopftyp	Flachrundkopf mit integrierter Scheibe



Bestell-Bezeichnung	Länge	Schraubendurchmesser	Verfügbar in	Verpackt zu	Artikelnummer
S-DD03Z 4,2X13	13 mm	4.2 mm	A, CH, D	1000 Stk	386638
S-DD03Z 4,2X25	25 mm	4.2 mm	A, CH, D	1000 Stk	386639



Drahtseil-Abhängesystem

Drahtseil-Abhängesystem

Set mit Drahtseil und Schienenschloss MW-LP CL	7.2
Set mit Drahtseil und Schienenschloss MW-EB CL	7.3
Set mit Drahtseil und Schloss MW-LP L	7.4
Set mit Drahtseil und Schloss MW-EB L	7.5
Schienenschloss MW-CL	7.6
Schloss MW-L	7.7
Ringbolzen MW-EB	7.8
Haken MW-DH	7.9
Decken Clip MW-C	7.10

Set mit Drahtseil und Schienenschloss MW-LP CL

7

Drahtseil mit Schlaufenende und verstellbarem Schienenschloss



Anwendungen

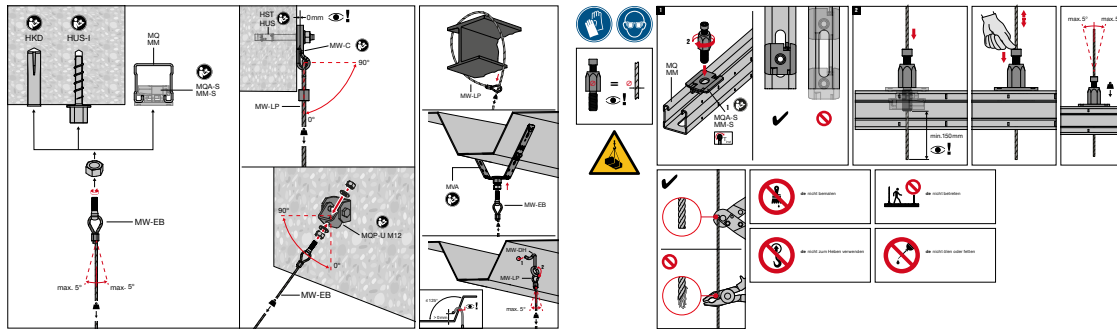
- Abhängen von Trapezkonstruktionen an Deckenhaken MW-DH oder Stahlträgern
- Zur Verwendung in trockenen Innenräumen

Vorteile

- Schnellere Montage – Drahtseile sind eine deutlich schnellere Alternative zu Gewindestangen
- Einfachere Einstellung – das selbstschließende Schienenschloss lässt sich werkzeuglos einstellen, wodurch Nivellierung, Nachbelegung und lange Fallstrecken erheblich einfacher werden
- Ästhetik – das Drahtseil ist eine diskrete Montagemöglichkeit für freiliegende Medien aus den Bereichen Lüftung, Beleuchtung, Kabelrinnen etc.
- Vielseitig – das gleiche Drahtseil kann für eine Vielzahl von Vorrichtungen und Untergründen genutzt werden, was die Lagerhaltung vereinfacht
- Kompatibel mit Hilti MQ/MM Schienen und Dübeln – somit die gesamte Befestigungslösung aus einer Hand

Technische Daten

Werkstoffzusammensetzung	Drahtseil: Stahl, Schienenschloss: Messing
Oberfläche	Galvanisch verzinkt



Bestellbezeichnung	Draht Nr.	Seillänge	Maximale Traglast kN	Schloss	Verfügbar in	Verpackt zu je Set	Artikelnummer
Set MW-LP CL 2.0/1m	2.0	1 m	0.45 kN	MW-CL 2.0 - 3.0	A, CH, D	10 Stk	2280087
Set MW-LP CL 2.0/2m	2.0	2 m	0.45 kN	MW-CL 2.0 - 3.0	A, CH, D	10 Stk	2280088
Set MW-LP CL 2.0/3m	2.0	3 m	0.45 kN	MW-CL 2.0 - 3.0	A, CH, D	10 Stk	2280089
Set MW-LP CL 2.0/5m	2.0	5 m	0.45 kN	MW-CL 2.0 - 3.0	A, CH, D	10 Stk	2280090
Set MW-LP CL 2.0/10m	2.0	10 m	0.45 kN	MW-CL 2.0 - 3.0	A, CH, D	10 Stk	2280091
Set MW-LP CL 3.0/1m	3.0	1 m	0.96 kN	MW-CL 2.0 - 3.0	A, CH, D	10 Stk	2280092
Set MW-LP CL 3.0/2m	3.0	2 m	0.96 kN	MW-CL 2.0 - 3.0	A, CH, D	10 Stk	2280093
Set MW-LP CL 3.0/3m	3.0	3 m	0.96 kN	MW-CL 2.0 - 3.0	A, CH, D	10 Stk	2280094
Set MW-LP CL 3.0/5m	3.0	5 m	0.96 kN	MW-CL 2.0 - 3.0	A, CH, D	10 Stk	2280095
Set MW-LP CL 3.0/10m	3.0	10 m	0.96 kN	MW-CL 2.0 - 3.0	A, CH, D	10 Stk	2280096

Set mit Drahtseil und Schienenschloss MW-EB CL

Drahtseil mit vormontiertem Gewinding und verstellbarem Schienenschloss



Anwendungen

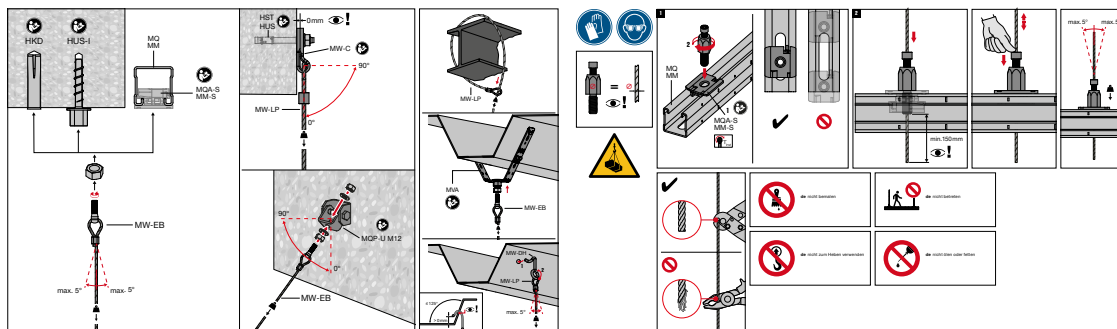
- Abhängen von Trapezkonstruktionen an Beton oder Stahl
- Zur Verwendung in trockenen Innenräumen

Vorteile

- Schnellere Montage – Drahtseile sind eine deutlich schnellere Alternative zu Gewindestangen
- Einfachere Einstellung – das selbstschließende Schienenschloss lässt sich werkzeuglos einstellen, wodurch Nivellierung, Nachbelegung und lange Fallstrecken erheblich einfacher werden
- Ästhetik – das Drahtseile ist eine diskrete Montagemöglichkeit für Medien aus den Bereichen Lüftung, Beleuchtung, Kabelrinnen etc.
- Vielseitig – das gleiche Drahtseile kann für eine Vielzahl von Vorrichtungen und Untergründen genutzt werden, was die Lagerhaltung vereinfacht
- Kompatibel mit Hilti MQ/MM Schienen und Dübeln – somit die gesamte Befestigungslösung aus einer Hand

Technische Daten

Werkstoffzusammensetzung	Draht: Stahl, Schienenschloss: Messing, Bolzen: Stahl
Oberfläche	Galvanisch verzinkt



Bestellbezeichnung	Draht Nr.	Seillänge	Ringbolzen Gewindegröße	Maximale Traglast kN	Schloss	Verfügbar in	Verpackt zu je Set	Artikelnummer
Set MW-EB M8 CL 2.0/1m	2.0	1 m	M8	0.45 kN	MW-CL 2.0 - 3.0	A, CH, D	10 Stk	2280062
Set MW-EB M8 CL 2.0/2m	2.0	2 m	M8	0.45 kN	MW-CL 2.0 - 3.0	A, CH, D	10 Stk	2280063
Set MW-EB M8 CL 2.0/3m	2.0	3 m	M8	0.45 kN	MW-CL 2.0 - 3.0	A, CH, D	10 Stk	2280064
Set MW-EB M8 CL 2.0/5m	2.0	5 m	M8	0.45 kN	MW-CL 2.0 - 3.0	A, CH, D	10 Stk	2280065
Set MW-EB M8 CL 2.0/10m	2.0	10 m	M8	0.45 kN	MW-CL 2.0 - 3.0	A, CH, D	10 Stk	2280066
Set MW-EB M8 CL 3.0/1m	3.0	1 m	M8	0.96 kN	MW-CL 2.0 - 3.0	A, CH, D	10 Stk	2280067
Set MW-EB M8 CL 3.0/2m	3.0	2 m	M8	0.96 kN	MW-CL 2.0 - 3.0	A, CH, D	10 Stk	2280068
Set MW-EB M8 CL 3.0/3m	3.0	3 m	M8	0.96 kN	MW-CL 2.0 - 3.0	A, CH, D	10 Stk	2280069
Set MW-EB M8 CL 3.0/5m	3.0	5 m	M8	0.96 kN	MW-CL 2.0 - 3.0	A, CH, D	10 Stk	2280070
Set MW-EB M8 CL 3.0/10m	3.0	10 m	M8	0.96 kN	MW-CL 2.0 - 3.0	A, CH, D	10 Stk	2280071

Set mit Drahtseil und Schloss MW-LP L

7 Drahtseil mit Schlaufenende und verstellbarem Schloss



Anwendungen

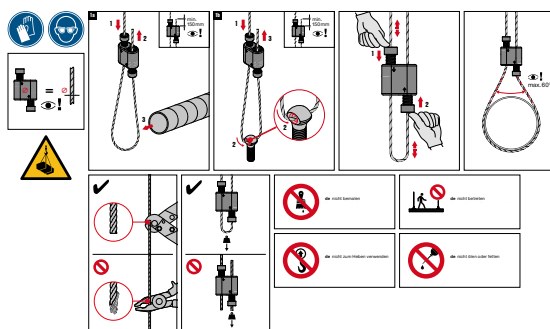
- Abhängen von Wickelfalzrohren und Lüftungskanälen (mit kompatiblen Luftkanalwinkeln MVA)
- Seitliche Abstreibungen
- Abhängen von elektrischen Anbauteilen – einschließlich Kabelrinnen, Stromschienen oder Beleuchtung
- Abhängen von Deckenelementen an Beton oder Stahl – einschließlich Akustik- und Kühlpaneelen sowie Grid-Decken
- Zur Verwendung in trockenen Innenräumen

Vorteile

- Schnellere Montage – Drahtseile sind eine deutlich schnellere Alternative zu Gewindestangen
- Einfachere Einstellung – das selbstschließende Schienenschloss lässt sich werkzeuglos einstellen, wodurch Nivellierung, Nachbelegung und lange Fallstrecken erheblich einfacher werden
- Ästhetik – das Drahtseil ist eine diskrete Montagemöglichkeit für freiliegende Medien aus den Bereichen Lüftung, Beleuchtung, Kabelrinnen etc.
- Vielseitig – das gleiche Drahtseil kann für eine Vielzahl von Vorrichtungen und Untergründen genutzt werden, was die Lagerhaltung vereinfacht

Technische Daten

Werkstoffzusammensetzung	Draht: Stahl, Schloss: Aluminium
Oberfläche	Galvanisch verzinkt



Bestellbezeichnung	Draht Nr.	Seillänge	Maximale Traglast kN	Schloss	Verfügbar in	Verpackt zu je Set	Artikelnummer
Set MW-LP L 1.5/1m	1.5	1 m	0.29 kN	MW-L Nr. 1.5	A, CH, D	10 Stk	2280072
Set MW-LP L 1.5/2m	1.5	2 m	0.29 kN	MW-L Nr. 1.5	A, CH, D	10 Stk	2280073
Set MW-LP L 1.5/3m	1.5	3 m	0.29 kN	MW-L Nr. 1.5	A, CH, D	10 Stk	2280074
Set MW-LP L 1.5/5m	1.5	5 m	0.29 kN	MW-L Nr. 1.5	A, CH, D	10 Stk	2280075
Set MW-LP L 1.5/10m	1.5	10 m	0.29 kN	MW-L Nr. 1.5	A, CH, D	10 Stk	2280076
Set MW-LP L 2.0/1m	2.0	1 m	0.55 kN	MW-L Nr. 2	A, CH, D	10 Stk	2280077
Set MW-LP L 2.0/2m	2.0	2 m	0.55 kN	MW-L Nr. 2	A, CH, D	10 Stk	2280078
Set MW-LP L 2.0/3m	2.0	3 m	0.55 kN	MW-L Nr. 2	A, CH, D	10 Stk	2280079
Set MW-LP L 2.0/5m	2.0	5 m	0.55 kN	MW-L Nr. 2	A, CH, D	10 Stk	2280080
Set MW-LP L 2.0/10m	2.0	10 m	0.55 kN	MW-L Nr. 2	A, CH, D	10 Stk	2280081
Set MW-LP L 3.0/1m	3.0	1 m	1.11 kN	MW-L Nr. 3	A, CH, D	10 Stk	2280082
Set MW-LP L 3.0/2m	3.0	2 m	1.11 kN	MW-L Nr. 3	A, CH, D	10 Stk	2280083
Set MW-LP L 3.0/3m	3.0	3 m	1.11 kN	MW-L Nr. 3	A, CH, D	10 Stk	2280084
Set MW-LP L 3.0/5m	3.0	5 m	1.11 kN	MW-L Nr. 3	A, CH, D	10 Stk	2280085
Set MW-LP L 3.0/10m	3.0	10 m	1.11 kN	MW-L Nr. 3	A, CH, D	10 Stk	2280086
Set MW-LP L 5.0/1m	5.0	1 m	2.65 kN	MW-L Nr. 5	A, CH, D	10 Stk	2287096
Set MW-LP L 5.0/2m	5.0	2 m	2.65 kN	MW-L Nr. 5	A, CH, D	10 Stk	2287097
Set MW-LP L 5.0/3m	5.0	3 m	2.65 kN	MW-L Nr. 5	A, CH, D	10 Stk	2287098
Set MW-LP L 5.0/5m	5.0	5 m	2.65 kN	MW-L Nr. 5	A, CH, D	10 Stk	2287099
Set MW-LP L 5.0/10m	5.0	10 m	2.65 kN	MW-L Nr. 5	A, CH, D	10 Stk	2287580

Set mit Drahtseil und Schloss MW-EB L

Drahtseil mit vormontiertem Ringbolzen und verstellbarem Schloss



Anwendungen

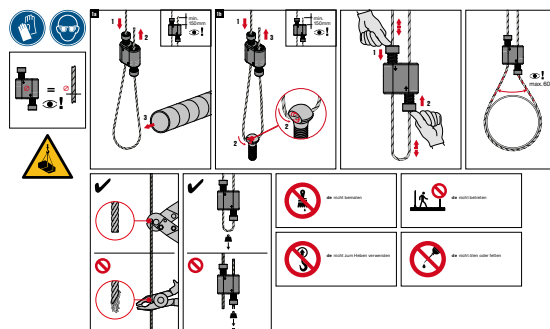
- Abhängen von Wickelfalzrohren und Lüftungskanälen, Klimatechnik und Verteilerkästen, an Beton oder Stahl
- Seitliche Abstreibungen
- Abhängen von elektrischen Anbauteilen an Beton oder Stahl – einschließlich Kabelrinnen, Stromschielen oder Beleuchtung
- Abhängen von Deckenelementen an Beton oder Stahl – einschließlich Akustik-, Heiz- und Kühlpaneelen sowie GRID-Decken
- Zur Verwendung in trockenen Innenräumen

Vorteile

- Schnellere Montage – Drahtseile sind eine deutlich schnellere Alternative zu Gewindestangen
- Einfachere Einstellung – das selbstschließende Schienenschloss lässt sich werkzeuglos einstellen, wodurch Nivellierung, Nachbelegung und lange Fallstrecken erheblich einfacher werden
- Ästhetik – das Drahtseil ist eine diskrete Montagemöglichkeit für freiliegende Medien aus den Bereichen Lüftung, Beleuchtung, Kabelrinnen etc.
- Vielseitig – das gleiche Drahtseil kann für eine Vielzahl von Vorrichtungen und Untergründen genutzt werden, was die Lagerhaltung vereinfacht
- Kompatibel mit Hilti Dübeln und MVA Luftkanalwinkeln – somit die gesamte Befestigungslösung aus einer Hand

Technische Daten

Werkstoffzusammensetzung	Draht: Stahl, Schloss: Aluminium, Ringbolzen: Stahl
Oberfläche	Galvanisch verzinkt



Bestellbezeichnung	Draht Nr.	Seillänge	Ringbolzen Gewindegröße	Maximale Traglast kN	Schloss	Verfügbar in	Verpackt zu je Set	Artikelnummer
Set MW-EB M8 L 1.5/1m	1.5	1 m	M8	0.29 kN	MW-L Nr. 1.5	A, CH, D	10 Stk	2280019
Set MW-EB M8 L 1.5/2m	1.5	2 m	M8	0.29 kN	MW-L Nr. 1.5	A, CH, D	10 Stk	2280040
Set MW-EB M8 L 1.5/3m	1.5	3 m	M8	0.29 kN	MW-L Nr. 1.5	A, CH, D	10 Stk	2280041
Set MW-EB M8 L 1.5/5m	1.5	5 m	M8	0.29 kN	MW-L Nr. 1.5	A, CH, D	10 Stk	2280042
Set MW-EB M8 L 1.5/10m	1.5	10 m	M8	0.29 kN	MW-L Nr. 1.5	A, CH, D	10 Stk	2280043
Set MW-EB M8 L 2.0/1m	2.0	1 m	M8	0.55 kN	MW-L Nr. 2	A, CH, D	10 Stk	2280044
Set MW-EB M8 L 2.0/2m	2.0	2 m	M8	0.55 kN	MW-L Nr. 2	A, CH, D	10 Stk	2280045
Set MW-EB M8 L 2.0/3m	2.0	3 m	M8	0.55 kN	MW-L Nr. 2	A, CH, D	10 Stk	2280046
Set MW-EB M8 L 2.0/5m	2.0	5 m	M8	0.55 kN	MW-L Nr. 2	A, CH, D	10 Stk	2280047
Set MW-EB M8 L 2.0/10m	2.0	10 m	M8	0.55 kN	MW-L Nr. 2	A, CH, D	10 Stk	2280048
Set MW-EB M8 L 3.0/1m	3.0	1 m	M8	1.11 kN	MW-L Nr. 3	A, CH, D	10 Stk	2280049
Set MW-EB M8 L 3.0/2m	3.0	2 m	M8	1.11 kN	MW-L Nr. 3	A, CH, D	10 Stk	2280050
Set MW-EB M8 L 3.0/3m	3.0	3 m	M8	1.11 kN	MW-L Nr. 3	A, CH, D	10 Stk	2280051
Set MW-EB M8 L 3.0/5m	3.0	5 m	M8	1.11 kN	MW-L Nr. 3	A, CH, D	10 Stk	2280052
Set MW-EB M8 L 3.0/10m	3.0	10 m	M8	1.11 kN	MW-L Nr. 3	A, CH, D	10 Stk	2280053
Set MW-EB M10 L 5.0/1m	5.0	1 m	M10	2.65 kN	MW-L Nr. 5	A, CH, D	10 Stk	2280054
Set MW-EB M10 L 5.0/2m	5.0	2 m	M10	2.65 kN	MW-L Nr. 5	A, CH, D	10 Stk	2280055
Set MW-EB M10 L 5.0/3m	5.0	3 m	M10	2.65 kN	MW-L Nr. 5	A, CH, D	10 Stk	2280056
Set MW-EB M10 L 5.0/5m	5.0	5 m	M10	2.65 kN	MW-L Nr. 5	A, CH, D	10 Stk	2280057
Set MW-EB M10 L 5.0/10m	5.0	10 m	M10	2.65 kN	MW-L Nr. 5	A, CH, D	10 Stk	2280058
Set MW-EB M12 L 6.0/3m	6.0	3 m	M12	3.73 kN	MW-L Nr. 6	A, CH, D	10 Stk	2280059
Set MW-EB M12 L 6.0/5m	6.0	5 m	M12	3.73 kN	MW-L Nr. 6	A, CH, D	10 Stk	2280060
Set MW-EB M12 L 6.0/10m	6.0	10 m	M12	3.73 kN	MW-L Nr. 6	A, CH, D	10 Stk	2280061

Schienenschloss MW-CL

7

Einstellbares Schienenschloss zum Befestigen von Montageschienen an das Drahtseil bei der Montage von Trapezkonstruktionen



Anwendungen

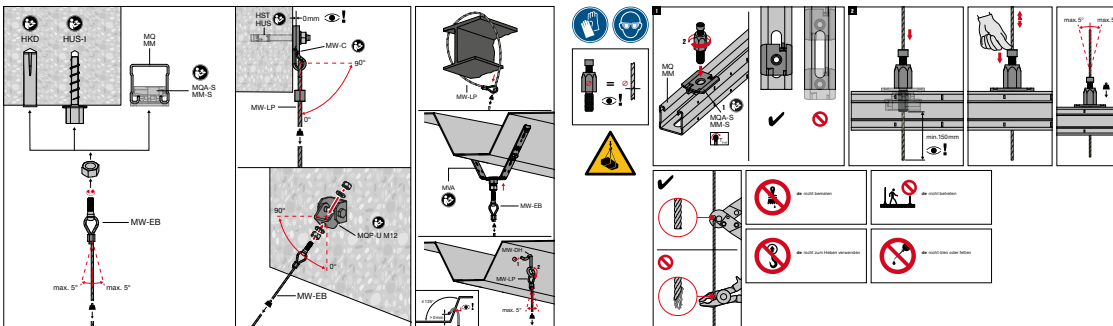
- Abhängen von Trapezschiene an Beton oder Stahl
- Zur Verwendung in trockenen Innenräumen

Vorteile

- Schnellere Montage – Drahtseile sind eine deutlich schnellere Alternative zu Gewindestangen
- Extrafeste Drahtsicherung – vormontierte Muttern können festgezogen werden, um das Drahtseil zusätzlich sicher zu fixieren
- Einfachere Einstellung – das selbstschließende Schienenschloss lässt sich werkzeuglos einstellen, wodurch Nivellierung, Nachbelegung und lange Fallstrecken erheblich einfacher werden
- Ästhetik – das Drahtseil ist eine diskrete Montagemöglichkeit für freiliegende Medien aus den Bereichen Lüftung, Beleuchtung, Kabelrinnen etc.
- Kompatibel mit Hilti MQ/MM Schienen – somit die gesamte Befestigungslösung aus einer Hand

Technische Daten

Werkstoffzusammensetzung	Körper: Messing
Oberfläche	Galvanisch verzinkt



Bestellbezeichnung	Verfügbar in	Verpackt zu	Artikelnummer
Schienenschloss MW-CL 2.0-3.0	A, CH, D	10 Stk	2277562

Schloss MW-L

Einstellbares Schloss zur Verwendung mit MW Drahtseilabhängungen



Anwendungen

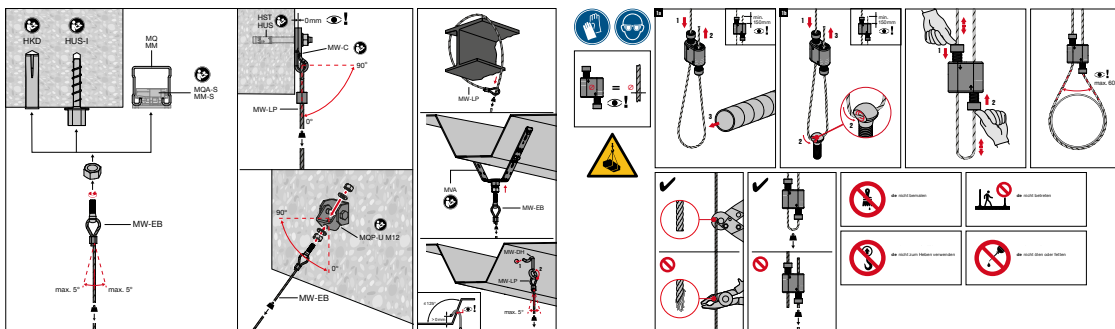
- Abhängen von Wickelfalzrohren und Lüftungskanälen (mit kompatiblen Luftkanalwinkeln MVA)
- Seitliche Abstreben
- Abhängen von elektrischen Anbauteilen – einschließlich Kabelrinnen, Stromschienen oder Beleuchtung
- Abhängen von Deckenelementen an Beton oder Stahl – einschließlich Akustik-, Heiz- und Kühlpaneelen sowie GRID-Decken
- Zur Verwendung in trockenen Innenräumen

Technische Daten

Werkstoffzusammensetzung	Körper: Aluminium
Oberfläche	Galvanisch verzinkt

Vorteile

- Schnellere Montage – Drahtseile sind eine deutlich schnellere Alternative zu Gewindestangen
- Extrafeste Drahtsicherung – vormontierte Muttern können festgezogen werden, um das Drahtseil zusätzlich sicher zu fixieren
- Einfachere Einstellung – das selbstschließende Schienenschloss lässt sich werkzeuglos einstellen, wodurch Nivellierung, Nachbelegung und lange Fallstrecken erheblich einfacher werden
- Ästhetik – das Drahtseil ist eine diskrete Montagemöglichkeit für freiliegende Medien aus den Bereichen Lüftung, Beleuchtung, Kabelrinnen etc.



Bestellbezeichnung	Verfügbar in	Verpackt zu	Artikelnummer
Schloss MW-L 1.5	A, CH, D	10 Stk	2277466
Schloss MW-L 2.0	A, CH, D	10 Stk	2277467
Schloss MW-L 3.0	A, CH, D	10 Stk	2277468
Schloss MW-L 5.0	A, CH, D	10 Stk	2277469
Schloss MW-L 6.0	A, CH, D	10 Stk	2277560

Ringbolzen MW-EB

7

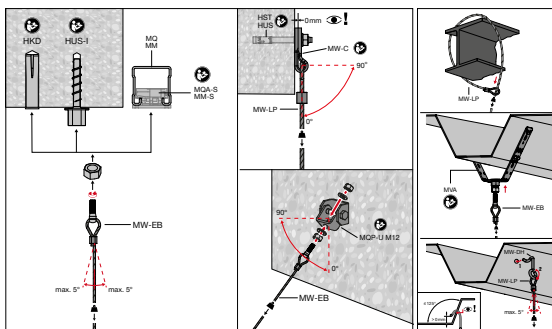


Anwendungen

- Befestigung von Wickelfalzrohren und Lüftungskanälen (mit kompatiblen Luftkanalwinkeln MVA)
- Befestigung von Deckenelementen an MW Drahtseilen – einschließlich Akustik-, Heiz- und Kühlpaneelen sowie Grid-Decken
- Zur Verwendung in trockenen Innenräumen

Vorteile

- Benutzerfreundlich – Ringbolzen mit Vollgewinde sind eine einfache, vielseitige Schnittstelle
- CE-Kennzeichnung (DIN EN 13964)



Technische Daten

Werkstoffzusammensetzung	Stahl
Oberfläche	Galvanisch verzinkt



Bestellbezeichnung	Verfügbar in	Verpackt zu	Artikelnummer
Ringbolzen MW-EB M8x26	A, CH, D	50 Stk	2277563
Ringbolzen MW-EB M10x39	A, CH, D	50 Stk	2277565
Ringbolzen MW-EB M12x42	A, CH, D	50 Stk	2277566

Haken MW-DH



Anwendungen

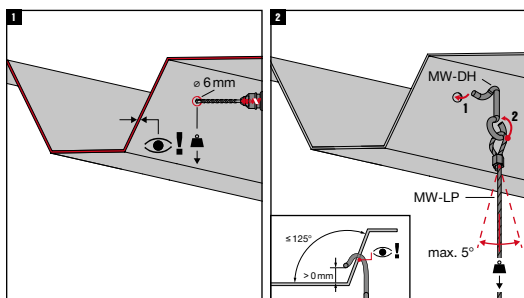
- Abhängen leichter Lüftungskanäle an Trapezblechdecken
- Abhängen von leichten Wickelfalzrohren
- Zur Verwendung in trockenen Innenräumen
- Kompatibel mit Hilti Drahtseil 1.5 und 2.0

Vorteile

- Schnellere Installation – Deckenhaken bleiben ohne zusätzliche Schrauben an Ort und Stelle
- Einfache Befestigung an MW Drahtseil
- Vielseitig – kompatibel mit einer breiten Palette von Metallkonstruktionen
- CE-Kennzeichnung (DIN EN 13964)

Technische Daten

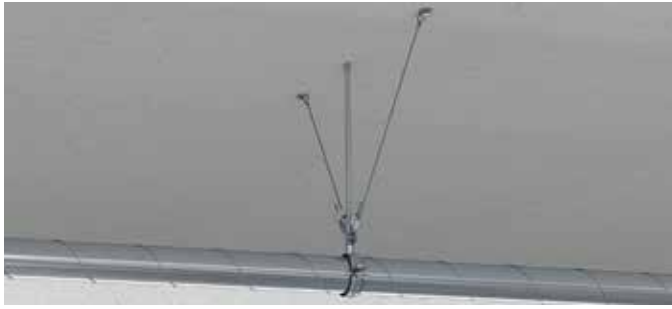
Werkstoffzusammensetzung	Stahl
Oberfläche	Galvanisch verzinkt



Bestellbezeichnung	Verfügbar in	Verpackt zu	Artikelnummer
Haken MW-DH	A, CH, D	50 Stk	2277567

Decken Clip MW-C

7



Anwendungen

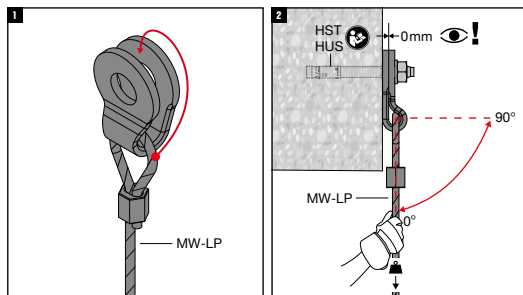
- Multifunktions-Schlaufenklemme zur Befestigung von MW Drahtseilaufhängungen an vertikalen, horizontalen oder abgeschrägten Oberflächen
- Befestigung von Drahtseilen an T-Betonträgern, Flachdecken oder Wänden
- Zur Verwendung in trockenen Innenräumen
- Kompatibel mit Hilti Drahtseil 1.5, 2.0, 3.0 und 5.0

Vorteile

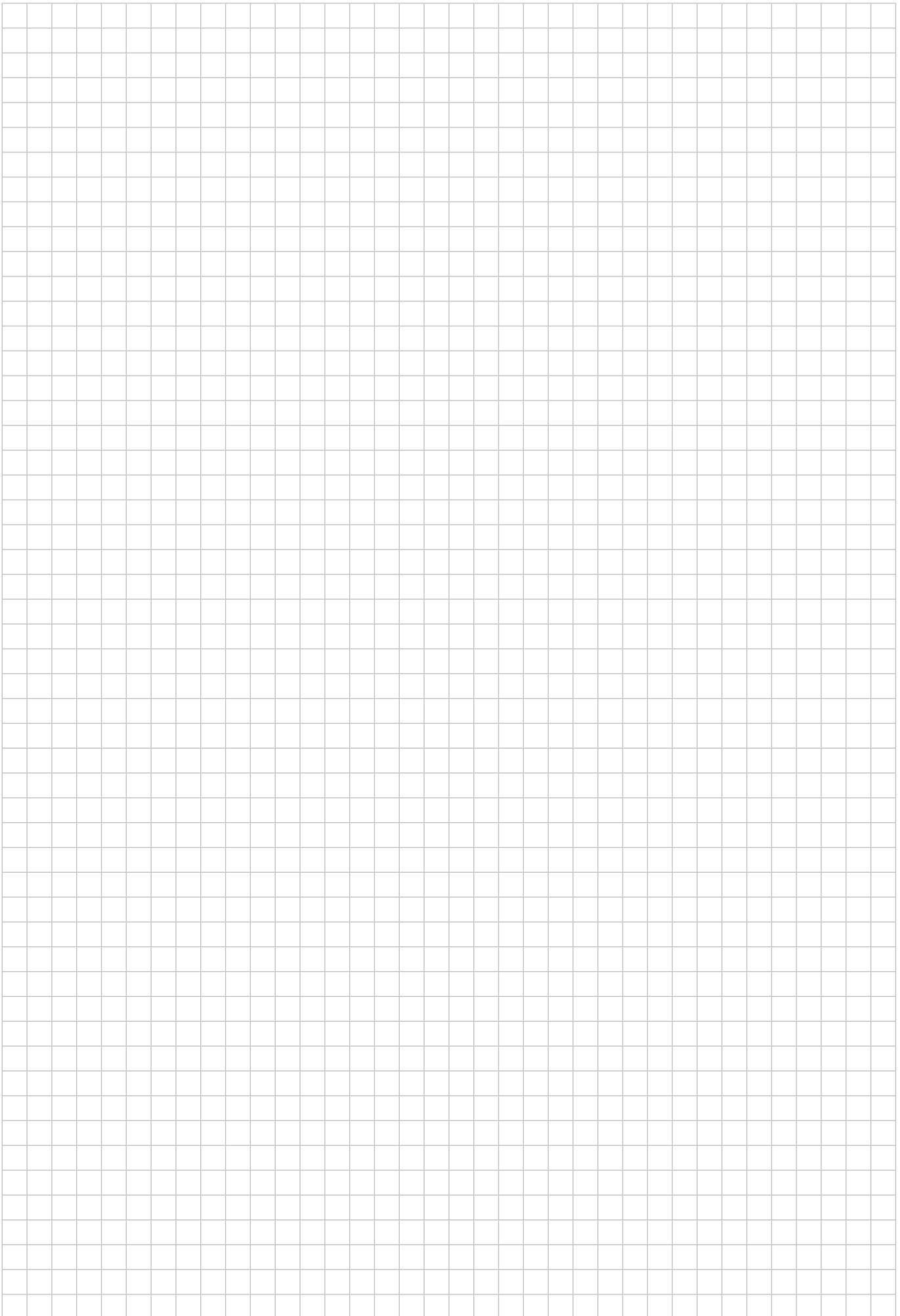
- Schnellere Montage – einfach das Schlaufenende eines Drahtseils in die Schlaufenklemme einhängen und mit Hilti Schraubanker befestigen
- Einfache Handhabung – Schlaufenklemme einsatzfertig montiert
- CE-Kennzeichnung (DIN EN 13964)

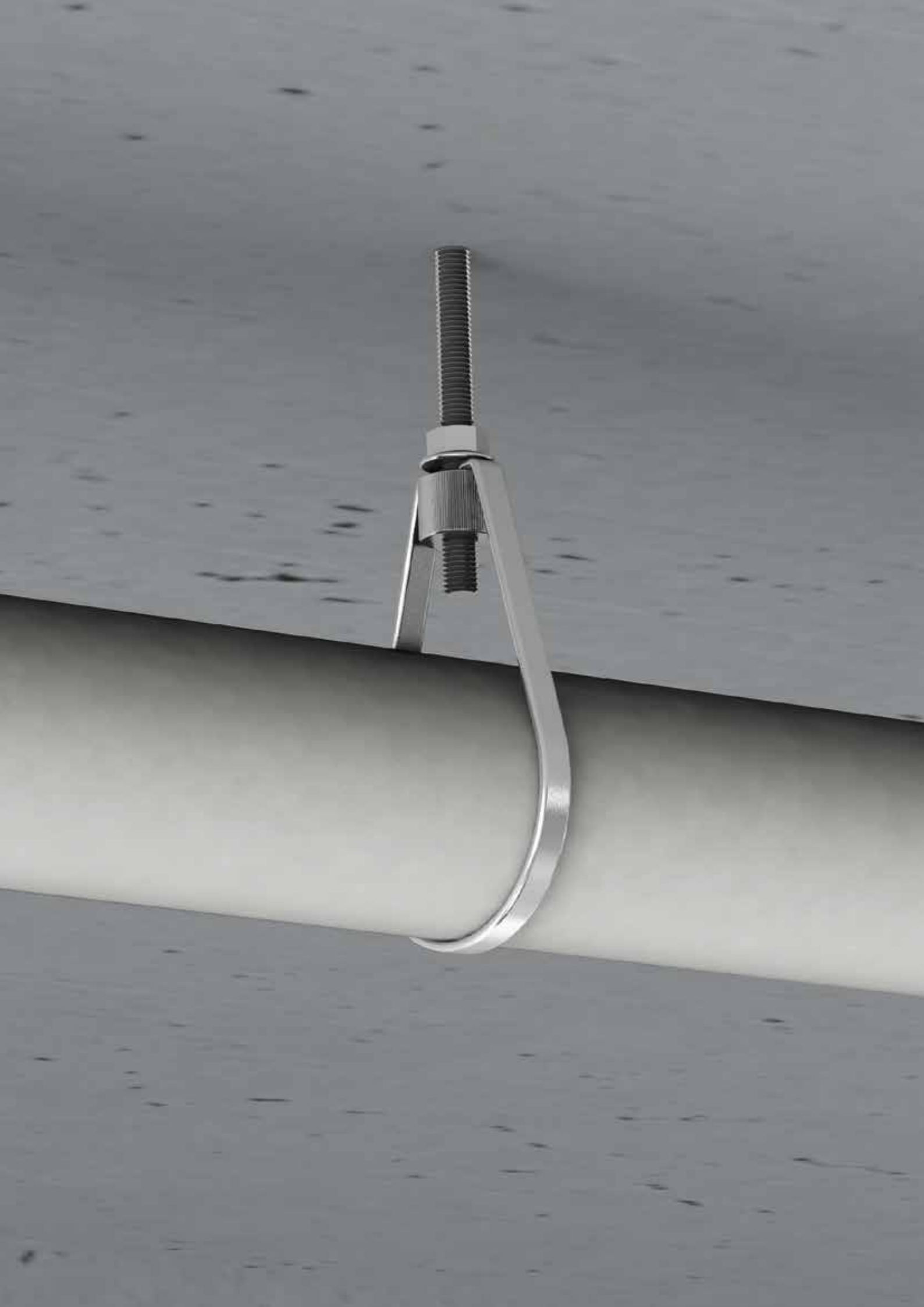
Technische Daten

Werkstoffzusammensetzung	Stahl
Oberfläche	Galvanisch verzinkt



Bestellbezeichnung	Verfügbar in	Verpackt zu	Artikelnummer
Decken Clip MW-C	A, CH, D	50 Stk	2287563





Sprinklerbefestigung

Sprinklerrohrschellen und -schlaufen

Sprinklerrohrschelle MP-MS	8.2
Massivrohrschelle (metrisch) MP-MX	8.3
Sprinklerrohraufhänger MP-SPN M8	8.4
Sprinklerrohraufhänger MP-SPN M10, M12, M16	8.5

VdS: Vertrauen durch Sicherheit.

Zertifiziert durch die VdS Schadenverhütung GmbH	8.6
VdS-anerkannte Bauteile	8.6
VdS-geeignete Dübel zur Verankerung von Sprinkleranlagen im Beton	8.7

Sprinklerrohrschelle MP-MS

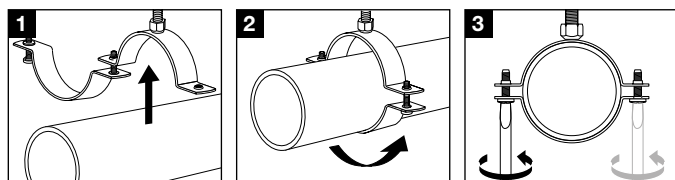


Anwendungen

- Einpunktbefestigung von Sprinklerleitungen
- Rohrschellen zur ausschließlichen Verwendung in trockenen Innenräumen

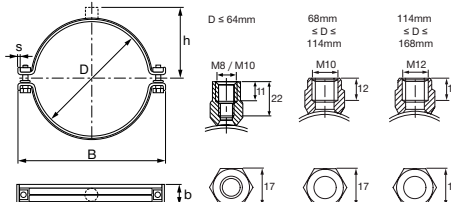
Vorteile

- Verlustgesicherten Verschlusschrauben (Sechskant mit Schlitz, M8)
- Massive, aufgeschweißte Verschlusschrauben-Kontermuttern bei Schellengrößen ab 68/72
- Kombi-Anschlusskopf mit Stufengewinde M8/M10 bei Schellen bis 2"



Technische Daten

Werkstoffzusammensetzung	S235JRG – DIN EN 10025
Oberflächenbehandlung	Galvanisch verzinkt
Technische Bewertung/ Zulassung	UL anerkannt EX2709, VDS anerkannt G4930021



Bestellbezeichnung	Spannbereich – D	Nominale Rohrgröße (Zoll)	Breite – B	Querschnitt Breite und Stärke (b x s)	Abstand Rohrmittle bis Oberkante – h	Maximallast – F	Technische Bewertung/ Zulassung	Verfügbar in	Verpackt zu	Artikelnummer
MP-MS 1/2" B	20–25 mm	1/2"	61 mm	24 x 2.5 mm	39 mm	2000 N		A, CH, D	25 Stk	260519
MP-MS 3/4" B	25–30 mm	3/4"	67 mm	24 x 2.5 mm	42 mm	2000 N	FM anerkannt	A, CH, D	25 Stk	260520
MP-MS 1" B	32–38 mm	1"	75 mm	24 x 2.5 mm	45 mm	2000 N	FM anerkannt	A, CH, D	25 Stk	260521
MP-MS 1 1/4" B	40–45 mm	1-1/4"	83 mm	24 x 2.5 mm	49 mm	2000 N	FM anerkannt	A, CH, D	25 Stk	260522
MP-MS 1 1/2" B	48–54 mm	1-1/2"	92 mm	24 x 2.5 mm	53 mm	2000 N	FM anerkannt	A, CH, D	25 Stk	260523
MP-MS 54/57 B	54–57 mm		99 mm	24 x 2.5 mm	56 mm	2000 N	FM anerkannt	A, CH, D	10 Stk	260524
MP-MS 2" B	57–64 mm	2"	104 mm	24 x 2.5 mm	58 mm	2000 N	FM anerkannt	A, CH, D	10 Stk	260525
MP-MS 68/72 H	68–72 mm		115 mm	24 x 2.5 mm	55 mm	3500 N	FM anerkannt	A, CH, D	10 Stk	260526
MP-MS 2 1/2" H	70–77 mm	2-1/2"	122 mm	24 x 2.5 mm	58 mm	3500 N	FM anerkannt	A, CH, D	10 Stk	260527
MP-MS 3" H	82–90 mm	3"	135 mm	24 x 2.5 mm	65 mm	3500 N	FM anerkannt	A, CH, D	10 Stk	260529
MP-MS 101.6 H	97–103 mm		153 mm	30 x 2.5 mm	71 mm	3500 N	FM anerkannt	A, CH, D	5 Stk	260530
MP-MS 4" H	108–114 mm	4"	165 mm	30 x 2.5 mm	77 mm	3500 N	FM anerkannt	A, CH, D	5 Stk	260531
MP-MS 117 J	114–119 mm		170 mm	30 x 2.5 mm	79 mm	5000 N		A, CH, D	5 Stk	260532
MP-MS 125 J	122–127 mm		179 mm	30 x 2.5 mm	84 mm	5000 N		A, CH, D	5 Stk	260533
MP-MS 127 J	125–133 mm		183 mm	30 x 2.5 mm	86 mm	5000 N		A, CH, D	10 Stk	260534 ¹⁾
MP-MS 133 J	132–137 mm		221 mm	30 x 2.5 mm	88 mm	5000 N		CH, D	10 Stk	260535
MP-MS 5" J	137–142 mm	5"	193 mm	30 x 2.5 mm	91 mm	5000 N		A, CH, D	10 Stk	260536
MP-MS 152.4 J	150–156 mm		207 mm	30 x 2.5 mm	98 mm	5000 N		A, CH, D	10 Stk	260537
MP-MS 159 J	156–162 mm		216 mm	30 x 2.5 mm	102 mm	5000 N		A, CH, D	10 Stk	260538
MP-MS 6" J	162–168 mm	6"	223 mm	30 x 2.5 mm	105 mm	5000 N		A, CH, D	10 Stk	260539

¹⁾ Keine Lagerware. Bitte kontaktieren sie uns für Angaben zur Lieferzeit.

Spannbereich – D	Querschnitt Breite und Stärke (b x s)	Anschlussgewinde	Klemmschraube	Drehmoment	Maximallast – F
20–64 mm	24 x 2.5 mm	M8, M10	M8	3 Nm	2000 N
68–90 mm	24 x 2.5 mm	M10	M8	3 Nm	3500 N
97–114 mm	30 x 2.5 mm	M10	M8	3 Nm	3500 N
114–168 mm	30 x 2.5 mm	M12	M8	3 Nm	5000 N

Massivrohrschelle (metrisch) MP-MX

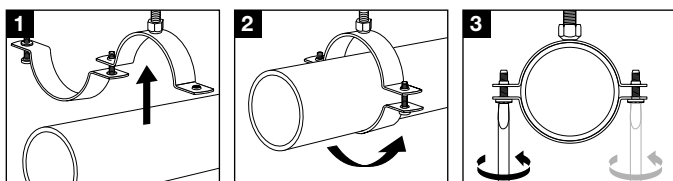


Anwendungen

- Industrierohrschelle
- Prozess- und Steuerungsleitungen
- Schwere Rohrtrassen
- Installation von schweren Rohrleitungen bis 508 mm

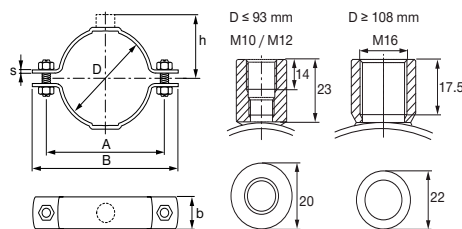
Vorteile

- Solide Anschlussmuffe, rundherum geschweißt
- Starke Spannschrauben für hohe Belastungen
- Geeignet für die Installation von Rohrleitungen mit dynamischen Belastungen in Verbindung mit schwingungsreduzierenden Elementen



Technische Daten

Werkstoffzusammensetzung	DD11 – DIN EN 10111
Oberflächenbehandlung	Galvanisch verzinkt
Technische Bewertung/ Zulassung	Feuerwiderstandsprüfung IBMB 2101-255-18, FM approved (122–170 mm), hat keine VdS-Zulassung, erfüllt aber die Anforderungen



Bestellbezeichnung	Spannbereich – D	Nominale Rohrgröße (Zoll)	Breite – B	Querschnitt Breite und Stärke (b x s)	Abstand Rohrmittle bis Oberkante – h	Maximallast – F	Abstand zwischen Bohrlöchern – A	Verfügbar in	Verpackt zu	Artikelnummer
MP-MX 2" M10/M12	60–65 mm	2 "	132 mm	30 x 3 mm	60 mm	4000 N	102 mm	A, CH, D	25 Stk	372272
MP-MX 2 1/2" M10/M12	73–78 mm	2-1/2 "	146 mm	30 x 3 mm	67 mm	4000 N	116 mm	A, CH, D	25 Stk	372273
MP-MX 3" M10/M12	88–93 mm	3 "	161 mm	30 x 3 mm	74 mm	4000 N	131 mm	A, CH, D	25 Stk	372274
MP-MX 4" M16	108–116 mm	4 "	198 mm	40 x 4 mm	84 mm	10000 N	160 mm	A, CH, D	1 Stk	372275
MP-MX 125 M16	122–128 mm		210 mm	40 x 4 mm	89 mm	10000 N	172 mm	A, CH, D	25 Stk	372276*
MP-MX 133 M16	132–138 mm		221 mm	40 x 4 mm	94 mm	10000 N	183 mm	A, CH, D	10 Stk	372277*
MP-MX 5" M16	139–144 mm	5 "	226 mm	40 x 4 mm	98 mm	10000 N	188 mm	A, CH, D	10 Stk	372278*
MP-MX 159 M16	159–166 mm		249 mm	40 x 4 mm	109 mm	10000 N	210 mm	A, CH, D	10 Stk	372279*
MP-MX 6" M16	163–170 mm	6 "	253 mm	40 x 4 mm	111 mm	11000 N	215 mm	A, CH, D	10 Stk	372280*
MP-MX 177.8 M16	177–182 mm		272 mm	40 x 4 mm	117 mm	11000 N	234 mm	A, CH, D	10 Stk	372281
MP-MX 193.7 M16	192–200 mm		290 mm	40 x 4 mm	126 mm	11000 N	252 mm	A, CH, D	10 Stk	372282
MP-MX 210 M16	210–218 mm		309 mm	40 x 4 mm	135 mm	11000 N	271 mm	A, CH, D	10 Stk	372283
MP-MX 219 M16	219–228 mm		318 mm	40 x 4 mm	140 mm	11000 N	280 mm	A, CH, D	10 Stk	372284
MP-MX 244.5 M16	244–253 mm		343 mm	40 x 4 mm	152 mm	11000 N	305 mm	A, CH, D	10 Stk	372285
MP-MX 267/274 M16	267–274 mm		363 mm	40 x 4 mm	162 mm	11000 N	325 mm	A, CH, D	10 Stk	372286
MP-MX 275 M16	275–282 mm		372 mm	40 x 4 mm	167 mm	11000 N	334 mm	A, CH, D	10 Stk	372287
MP-MX 324 M16	315–324 mm		429 mm	50 x 5 mm	184 mm	13000 N	378 mm	A, CH, D	1 Stk	372288
MP-MX 326 M16	325–330 mm		433 mm	50 x 5 mm	186 mm	13000 N	382 mm	A, CH, D	1 Stk	372289 ¹⁾
MP-MX 355 M16	348–356 mm		460 mm	50 x 5 mm	199 mm	13000 N	408 mm	A, CH, D	1 Stk	372290
MP-MX 368 M16	364–372 mm		476 mm	50 x 5 mm	207 mm	13000 N	425 mm	A, CH, D	1 Stk	372291 ¹⁾
MP-MX 406 M16	400–409 mm		514 mm	50 x 5 mm	226 mm	13000 N	462 mm	A, CH, D	1 Stk	372292 ¹⁾
MP-MX 457 M16	454–462 mm		574 mm	70 x 6 mm	253 mm	19000 N	519 mm	A, CH, D	1 Stk	372293 ¹⁾
MP-MX 508 M16	500–508 mm		620 mm	70 x 6 mm	276 mm	19000 N	565 mm	A, CH, D	1 Stk	372294 ¹⁾

* FM APPROVED ¹⁾ Keine Lagerware. Bitte kontaktieren sie uns für Angaben zur Lieferzeit.

Spannbereich – D	Querschnitt Breite und Stärke (b x s)	Anschlussgewinde	Klemmschraube	Drehmoment	Maximallast – F	Max. Belastung im Brandfall F			
						30 min	60 min	90 min	120 min
60–93 mm	30 x 3 mm	M10, M12	M12	10 Nm	4000 N	1700 N	1100 N	850 N	700 N
108–166 mm	40 x 4 mm	M16	M12	10 Nm	10000 N	1700 N	1100 N	850 N	700 N
163–170 mm	40 x 4 mm	M16	M12	10 Nm	11000 N	3000 N	2000 N	1600 N	1350 N
177–282 mm	40 x 4 mm	M16	M16	20 Nm	11000 N	3000 N	2000 N	1600 N	1350 N
315–409 mm	50 x 5 mm	M16	M16	20 Nm	13000 N	3000 N	2000 N	1600 N	1350 N
454–508 mm	70 x 6 mm	M16	M16	20 Nm	19000 N	3000 N	2000 N	1600 N	1350 N
139–144 mm	40 x 4 mm	M16	M12	10 Nm	10000 N	1700 N	1100 N	850 N	700 N

Die max. zul. Last wurde unter Anwendung statistischer Methoden aus den Bruchlasten unter Einhaltung einer max. zul. Verformung von 1,5 mm bzw. 2% des max. spannbar Rohrdurchmessers ermittelt.

Sprinklerrohraufhänger MP-SPN M8



Anwendungen

- Sprinkleranlagen

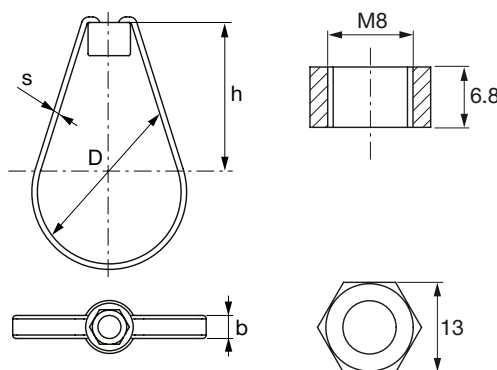
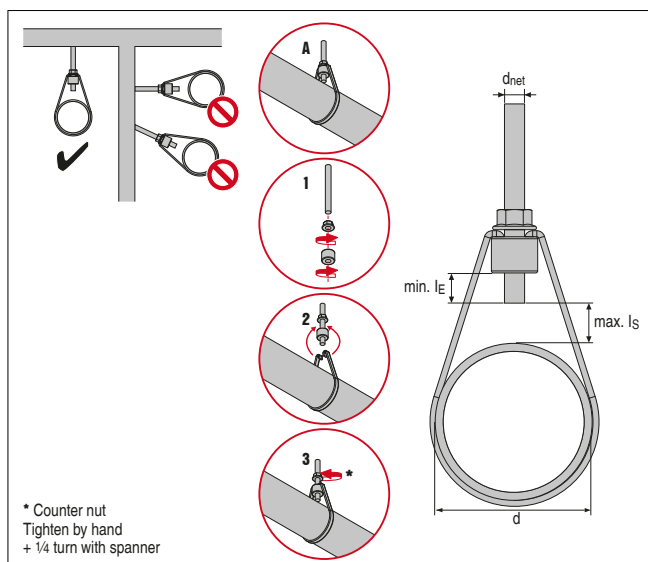
Vorteile

- Rohr einlegen, aufhängen, einstellen. Spart Zeit bei der Montage
- Einfache Nivellierung mit der Höhenverstellmutter
- Einfache Rohrmontage dank vormontierte Sprinkler-Höhenverstellmutter

VdS

Technische Daten

Gewinde - M	M8
Maximallast - F	2000 N
Zulassungen	VdS anerkannt
Werkstoffzusammensetzung	DX51D Z275 - DIN EN 10327
Oberfläche	Galvanisch verzinkt
Querschnitt Stärke - s	2 mm
Querschnitt Breite - b	9 mm



Bestellbezeichnung	Einspannbereich - D	Verfügbar in	Verpackt zu	Artikelnummer
MP-SPN 3/4"-M8	26,9-28 mm	A, CH, D	100 Stk	2180264
MP-SPN 1"-M8	33,7-35 mm	A, CH, D	100 Stk	2180265
MP-SPN 1 1/4"-M8	42-44,5 mm	A, CH, D	50 Stk	2180266
MP-SPN 1 1/2"-M8	48,3-51 mm	A, CH, D	50 Stk	2180267
MP-SPN 2"-M8	57-64 mm	A, CH, D	50 Stk	2180268

Einspannbereich - D	Querschnitt Breite und Stärke (b x s)	Gewinde - M (Eingabe)	Maximallast - F
26,9-28 mm	9 x 2 mm	M8	2000 N
33,7-35 mm	9 x 2 mm	M8	2000 N
42-44,5 mm	9 x 2 mm	M8	2000 N
48,3-51 mm	9 x 2 mm	M8	2000 N
57-64 mm	9 x 2 mm	M8	2000 N

Sprinklerrohrhänger MP-SPN M10, M12, M16



Anwendungen

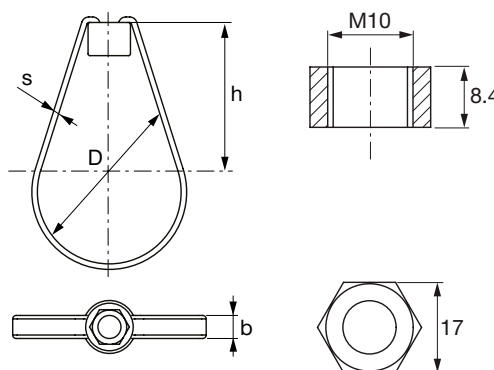
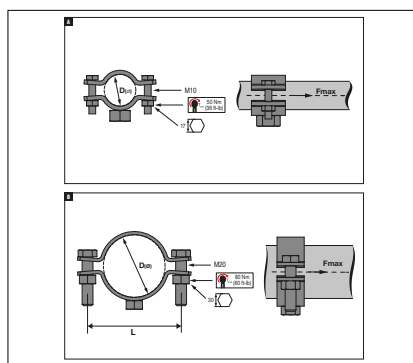
- Sprinkleranlagen

Vorteile

- Rohr einlegen, aufhängen, einstellen. Spart Zeit bei der Montage
- Einfache Nivellierung mit der Höhenverstellmutter
- Einfache Rohrmontage dank vormontierte Sprinkler-Höhenverstellmutter

Technische Daten

Zulassungen	VdS anerkannt, FM anerkannt, UL anerkannt EX15279
Oberfläche	Galvanisch verzinkt



Bestellbezeichnung	Einspannbereich – D	Verfügbar in	Verpackt zu	Artikelnummer
MP-SPN 3/4"-M10	26,9–28 mm	A, CH, D	100 Stk	2180269
MP-SPN 1"-M10	33,7–35 mm	A, CH, D	100 Stk	2180410
MP-SPN 1 1/4"-M10	42–44,5 mm	A, CH, D	50 Stk	2180411
MP-SPN 1 1/2"-M10	48,3–51 mm	A, CH, D	50 Stk	2180412
MP-SPN 2"-M10	57–64 mm	A, CH, D	50 Stk	2180413
MP-SPN 2 1/2"-M10	70–76,1 mm	A, CH, D	25 Stk	2180414
MP-SPN 3"-M10	82,5–88,9 mm	A, CH, D	25 Stk	2180415
MP-SPN 4"-M10	108–114,3 mm	A, CH, D	25 Stk	2180416
MP-SPN 133-M12	133–133 mm	A, CH, D	25 Stk	2180417
MP-SPN 5"-M12	139,7–139,7 mm	A, CH, D	25 Stk	2180418
MP-SPN 159-M12	159–159 mm	A, CH, D	25 Stk	2180419
MP-SPN 6"-M12	165,1–168,3 mm	A, CH, D	25 Stk	2180420
MP-SPN 219,1-M16	219,1–219,1 mm	A, CH, D	10 Stk	2180421

Einspannbereich – D	Querschnitt Breite und Stärke (b x s)	Maximallast – F
26,9–28 mm	9 x 2 mm	2000 N
33,7–35 mm	9 x 2 mm	2000 N
42–44,5 mm	9 x 2 mm	2000 N
48,3–51 mm	9 x 2 mm	2000 N
57–64 mm	9 x 2 mm	2000 N
70–76,1 mm	10 x 3 mm	3500 N
82,5–88,9 mm	10 x 3 mm	3500 N
108–114,3 mm	10 x 3 mm	3500 N
133–133 mm	10 x 3 mm	5000 N
139,7–139,7 mm	10 x 3 mm	5000 N
159–159 mm	10 x 3 mm	5000 N
165,1–168,3 mm	10 x 3 mm	5000 N
219,1–219,1 mm	16 x 3 mm	8500 N



Zertifiziert durch die VdS Schadenverhütung GmbH.

VdS: Vertrauen durch Sicherheit.

VdS ist eine unabhängige Institution, die seit Jahrzehnten für Sicherheit und Vertrauen in den Bereichen Brandschutz und Security sorgt und fortschrittliche Sicherheitskonzepte für bedeutende Industrie- und Gewerbebetriebe, führende Hersteller und Systemhäuser sowie Fachfirmen und Fachkräfte entwickelt.

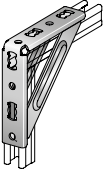
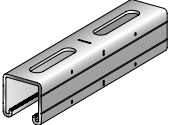
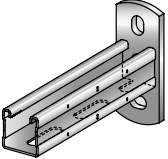
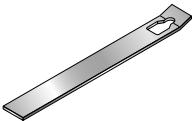
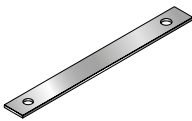
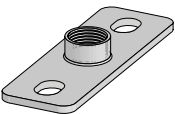
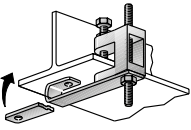
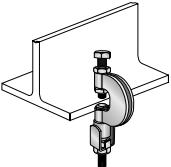


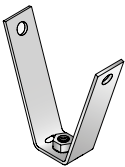

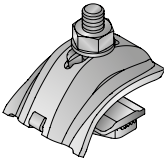
Die Technische Prüfstelle, die anerkannten VdS-Zertifizierungen, die modern ausgestatteten Laboratorien und das umfassende Bildungs- und Verlagsangebot ermöglichen VdS ein einzigartiges, qualitativ hochwertiges Leistungsspektrum, das verstärkt auch im internationalen Umfeld wegweisende Standards setzt.

Basiert die Zertifizierung auf von VdS herausgegebenen Richtlinien oder akzeptierten Normen, spricht man von einer VdS-Anerkennung.

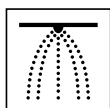
Diese Richtlinien sind besonders praxisnah und enthalten üblicherweise klassifizierte Anforderungen, so dass für einen sehr weiten Bereich möglicher Risiken und potenzieller Schäden Schadenverhütungsmassnahmen realisiert werden können. Eine Objektivität wird durch die Beteiligung von Fachleuten der Versicherer, der Polizei, der Feuerwehren, der Verbände der Hersteller und Errichter und von VdS sichergestellt.

Im Gegensatz dazu werden die nationalen, mehr noch die internationalen Normen, vielfach durch bestimmte Interessen einzelner Länder geleitet. In der Realität bedeutet das oft, dass eine Norm immer nur die kleinste Gemeinsamkeit der beteiligten Länder oder Organisationen darstellen kann. Weiterhin wird bei diesen Normen oft nicht darauf geachtet, dass mit ihnen ein durchgängiges Sicherheitskonzept realisiert werden kann. VdS-Richtlinien sind in der Regel anspruchsvoller und können zudem schneller an sich ändernde Risiken angepasst werden.

VdS-anerkannte Bauteile

Konstruktionsteile					
Winkelkonsole MQW-S/2 	Einfachschienen MQ-41/3 	Konsole MQK-41/3 (300, 450, 600 mm) MQK-72 (450, 600 mm) 	Sicherungsglasche MQT-S 	Sicherungsglasche MAB-S 	Festpunktgrundplatte MGM 2 
Abhängungen					
Trägerklammer MAB 9/11/13/17 MAB M8/M10/M12/M16 	Gelenkträgerklammer MQT-G 	Schraubrohrschele MP-MS DN15 bis DN150 	Massivrohrschele* MP-MX 	Trapezblech-Montagehänger MF-TSH M8 und M10 	Kippdübel MF-SKD M8 
Trägerklammer MQT-U 					

* Schele hat keine VdS, aber erfüllt die VdS Anforderungen



VdS-geeignete Dübel zur Verankerung von Sprinkleranlagen im Beton*

Metalldübel zur Verankerung von ortsfesten Wasserlöschanlagen (Sprinkler) in Beton

* In der Schweiz sind die Technischen Richtlinien des SES (Verband Schweizerischer Errichter von Sicherheitsablagen) und die Vorschriften des VFK (Vereinigung kantonaler Feuerversicherungen zu berücksichtigen).

	ETA	≤ DN 50	≤ DN 100	≤ DN 150	≤ DN 200	≤ DN 250	Bemerkung
HUS							
HUS-P 6, HUS-H 6	10/0005	x	-	-	-	-	
HUS-I 6, HUS-A-6	10/0005	M8/M10	M10	-	-	-	
HUS-HR 6	08/0307	x	-	-	-	-	
HUS3-H 8, -HR 8	08/0307	x	x	-	-	-	
HUS3-H 10, -HR 10	08/0307	x	x	x	-	-	
HUS-HR 14	08/0307	x	x	x	x	-	
HKD							
M8x25	06/0047	x	-	-	-	-	
M10x25	06/0047	x	x	-	-	-	
M12x25	06/0047	x	x	x	-	-	Schraube oder Gewindestange ≥ 4.6
M16x65	06/0047	x	x	x	x	-	
HKD-SR							
M8x30	06/0047	x	-	-	-	-	
M10x40	06/0047	x	x	-	-	-	Schraube oder Gewindestange ≥ A4-70
M12x50	06/0047	x	x	x	-	-	
HK/HK-I							
HK-I M8L	04/0043	x	-	-	-	-	
HK8-I M8	04/0043	x	x	-	-	-	
HK8-I M10	04/0043	x	x	-	-	-	Schraube oder Gewindestange ≥ 4.6
HK8-I M8/10	04/0043	M8/M10	M10	-	-	-	
HK8-I M12	04/0043	x	x	x	-	-	
HST, -R, -HCR							
M8	98/0001	x	-	-	-	-	
M10	98/0001	x	x	-	-	-	
M12	98/0001	x	x	x	-	-	
M16	98/0001	x	x	x	x	-	
M20	98/0001	x	x	x	x	x	
M24	98/0001	x	x	x	x	x	
HSC-A (R)							
M8x40	02/0027	x	-	-	-	-	
M8x50	02/0027	x	-	-	-	-	
M10x40	02/0027	x	x	-	-	-	
M12x60	02/0027	x	x	x	-	-	
HSC-I (R)							
M8x40	02/0027	x	-	-	-	-	
M10x50	02/0027	x	x	-	-	-	
M10x60	02/0027	x	x	-	-	-	Schraube oder Gewindestange ≥ 8.8 (HSC-I) bzw. ≥ A4-70 (HSC-IR)
M12x60	02/0027	x	x	x	-	-	
HSL-3							
M8	02/0042	x	-	-	-	-	
M10	02/0042	x	x	-	-	-	
M12	02/0042	x	x	x	-	-	
M16	02/0042	x	x	x	x	-	
M20	02/0042	x	x	x	x	x	
M24	02/0042	x	x	x	x	x	
HDA-T (R), HDA-P (R)							
M10	99/0009	x	x	-	-	-	
M12	99/0009	x	x	x	-	-	
M16	99/0009	x	x	x	x	-	
VdS – Anerkennungen für Hilti Dübel							
HKH							
M8	Z-21.1-1722	x	-	-	-	-	G4961028
M10	Z-21.1-1722	x	x	-	-	-	G4961028
HPD							
M8	Z-21.1-1729	x	-	-	-	-	G4981083
M10	Z-21.1-1729	x	x	-	-	-	G4981083

x = geeignet



Untergrundanbindungen

Trägerklammern

Trägerklammer MAB	9.2
Trägerklammer MAB-M	9.2
Sicherungslasche MAB-S	9.3
Gelenkträgerklammer MQT-G	9.3
Sicherungslasche MQT-S	9.4
Aufhängebügel	9.4

Montagehänger

Trapezblech-Montagehänger (ohne Schallschutz) MVA-MS	9.4
Trapezblech-Montagehänger (mit Schallschutz) MVA-MS	9.5
Trapezblech-Montagehänger MF-TSH	9.5

Grundplatten

Leichte Einlochgrundplatte (Zoll) MGL 1	9.6
Leichte Grundplatte MGL 2	9.6
Leichte Grundplatte (metrisch) MGL 3	9.6
Standard-Grundplatte MGS 2	9.7
Schallschutzgrundplatte MGS 2-I	9.7

Festpunktgrundplatten, etc.

Festpunktgrundplatte MGM 2	9.8
Aussengewinde-Grundplatte (Zoll) MGM 2-1/2" A	9.8
Festpunktgrundplatte (Zoll) MGM 4	9.8
Schwere Zivilschutz-Grundplatte (Zoll) MGZ	9.9
Grundplatte-Doppelhalter MP	9.9
Lastverteilter MV-LDP-L	9.10
Lastverteilter MV-LDP	9.10
Trenn- und Schutzvlies MV-PSF	9.11

Kippdübel

Schwerlast-Kippdübel KD-M8	9.11
Schwerlast-Kippdübel KD-M10	9.11
Schwerlast-Kippdübel FD-M10	9.12
Kippdübel MF-SKD	9.12

Trägerklammer MAB

9

Anwendungen

- Zur Montage an Stahlträgern ohne Bohren oder Schweißen

Vorteile

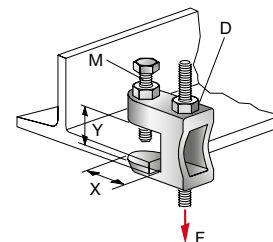
- Montage an Stahlträgern ohne Bohren oder Schweißen
- Durchgangsbohrung ohne Gewinde
- Nach Lösen der Kontermutter stufenlose Höhenverstellung auch nachträglich möglich



Technische Daten

Werkstoffzusammensetzung EN-GJMB-350-10

Oberflächenbehandlung Galvanisch verzinkt



Bestellbezeichnung	Gewinde – M	Bohrlochdurchmesser – D	X	Y	Max. Zuglast – F	Technische Bewertung/Zulassung	Gewicht	Verfügbar in	Verpackt zu	Artikelnummer
MAB-9	M8	9 mm	20.9 mm	18 mm	1.2 kN	VDS anerkannt G4004005	88 g	A, CH, D	12 Stk	375956
MAB-11	M10	11 mm	23.4 mm	19.5 mm	2.5 kN	FM anerkannt, UL anerkannt EX15279, VDS anerkannt G4004005	152 g	A, CH, D	12 Stk	375957
MAB-13	M10	13 mm	35 mm	26 mm	3.5 kN	FM anerkannt, UL anerkannt EX15279, VDS anerkannt G4914044	219 g	A, CH, D	12 Stk	375958
MAB-17	M12	17 mm	30 mm	28.5 mm	5.5 kN	FM anerkannt, UL anerkannt EX15279, VDS anerkannt G4032026	351 g	A, CH, D	12 Stk	228155

Bestellbezeichnung	Rohrnenweiten [DN] laut			Empfohlene Last F_{rec} [N]	Drehmoment Stellschraube M_d	Drehmoment Feststellmutter M_d
	VdS	UL	FM			
MAB-9	≤ 50	–	–	1200	Andrehen von Hand + 1/2 Schlüsselumdrehung	Andrehen von Hand + 1/8 Schlüsselumdrehung
MAB-11	> 50 ≤ 100	≤ 100	≤ 100	2500		
MAB-13	> 100 ≤ 150	> 100 ≤ 200	> 100 ≤ 200	3500		
MAB-17	> 150 ≤ 200	> 200 ≤ 300	> 200 ≤ 300 ¹⁾	5500		

Lastwerte: gemäss den Vorschriften von VdS, UL und FM.

1) Nur in Zugrichtung gegen den Steg.

Trägerklammer MAB-M

Anwendungen

- Zur Montage an Stahlträgern ohne Bohren oder Schweißen

Vorteile

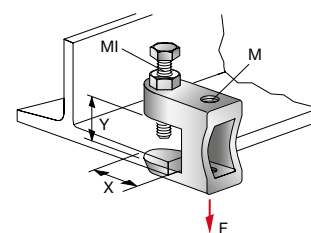
- Durchgangsbohrung mit Innengewinde
- Nach Lösen der Kontermutter stufenlose Höhenverstellung auch nachträglich möglich



Technische Daten

Werkstoffzusammensetzung EN-GJMB-350-10

Oberflächenbehandlung Galvanisch verzinkt



Bestellbezeichnung	Gewinde – M	X	Y	Max. Zuglast – F	Technische Bewertung/Zulassung	Gewicht	Verfügbar in	Verpackt zu	Artikelnummer
MAB-M8	M8	20.9 mm	18 mm	1.2 kN	VDS anerkannt G4004005	90 g	A, CH, D	12 Stk	2006878
MAB-M10	M10	23.4 mm	19.5 mm	2.5 kN	FM anerkannt, UL anerkannt EX15279, VDS anerkannt G4004005	154 g	A, CH, D	12 Stk	2006879
MAB-M12	M12	35 mm	26 mm	3.5 kN	FM anerkannt, UL anerkannt EX15279, VDS anerkannt G4914044	240 g	A, CH, D	12 Stk	2007210
MAB-M16	M16	30 mm	28.5 mm	5.5 kN	FM anerkannt, UL anerkannt EX15279, VDS anerkannt G4032026	330 g	A, CH, D	12 Stk	2007211

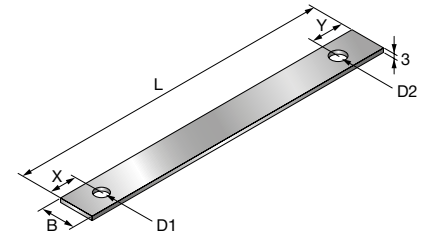
Bestellbezeichnung	Rohrnenweiten [DN] laut			Empfohlene Last F_{rec} [N]	Drehmoment Stellschraube M_d	Drehmoment Feststellmutter M_d
	VdS	UL	FM			
MAB-M8	≤ 50	–	–	1200	Andrehen von Hand + 1/2 Schlüsselumdrehung	Andrehen von Hand + 1/8 Schlüsselumdrehung
MAB-M10	> 50 ≤ 100	≤ 100	≤ 100	2500		
MAB-M12	> 100 ≤ 150	> 100 ≤ 200	> 100 ≤ 200	3500		
MAB-M16	> 150 ≤ 200	> 200 ≤ 300	> 200 ≤ 300 ¹⁾	5500		

Lastwerte: gemäss den Vorschriften von VdS, UL und FM.

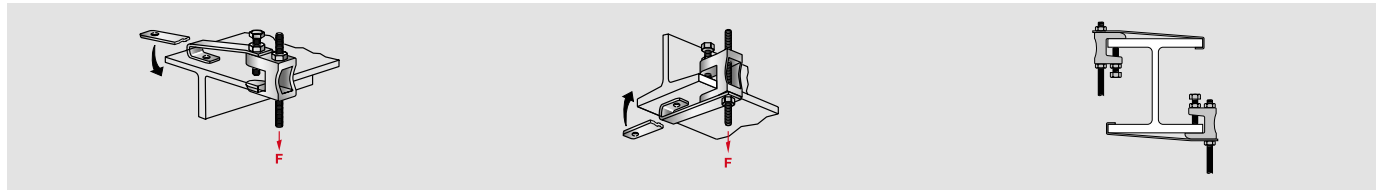
1) Nur in Zugrichtung gegen den Steg.

Sicherungsflasche MAB-S

Technische Daten	
Werkstoffzusammensetzung	Stahl
Oberflächenbehandlung	Galvanisch verzinkt



Bestellbezeichnung	Breite - B	Durchmesser - D1	Durchmesser - D2	X	Y	Länge - L	Technische Bewertung/Zulassung	Verfügbar in	Verpackt zu	Artikelnummer
MAB-S 11/13	25 mm	10.5 mm	12.5 mm	14.8 mm	19 mm	350 mm	VDS anerkannt G4004005, VDS anerkannt G4032026	A, CH, D	12 Stk	374409
MAB-S 17	40 mm	12.5 mm	17 mm	14.5 mm	22 mm	400 mm	VDS anerkannt G4004005, VDS anerkannt G4032026	A, CH, D	12 Stk	228156



Gelenkträgerklammer MQT-G

Anwendungen

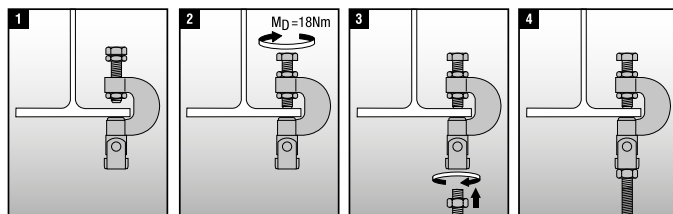
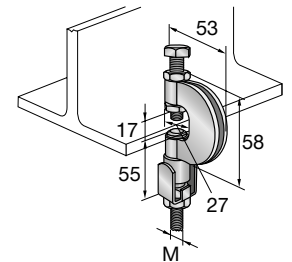
- Einfache Schienenanbindung an Stahlträger
- Einfache Anbindung an Stahlträgern ohne Bohren oder Schweißen, auch an geneigten Stahlträgern

Vorteile

- Montage an Stahlträgern ohne Bohren oder Schweißen, auch an geneigten Trägern
- Keine Biegung auf Gewindestangen – nur zentrischer Zug
- Der Montagesatz passt an alle üblichen Träger (max. Klemmdicke 17 mm parallel)

Technische Daten

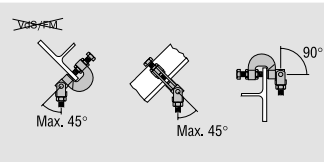
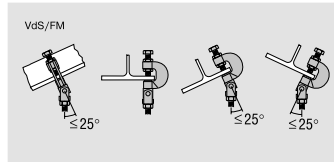
Werkstoffzusammensetzung	Hochlegierter Stahl S420NC
Oberflächenbehandlung	Galvanisch verzinkt



Bestellbezeichnung	Gewinde - M	Technische Bewertung/Zulassung	Gewicht	Verfügbar in	Verpackt zu	Artikelnummer
MQT-G M8	M8	VDS anerkannt G4021003	275 g	A, CH, D	20 Stk	284238
MQT-G M10	M10	VDS anerkannt G4021003, FM anerkannt	266 g	A, CH, D	20 Stk	284239

Bestellbezeichnung	Empfohlene Last F_{rec}		Drehmoment M_d
	($\leq 25^\circ$)	(> 25°)	
MQT-G M8	2,5 kN	1,5 kN	18 Nm
MQT-G M10	2,5 kN	1,5 kN	18 Nm

Lastwerte: gemäss den Vorschriften von VdS und FM.



Sicherungsflasche MQT-S

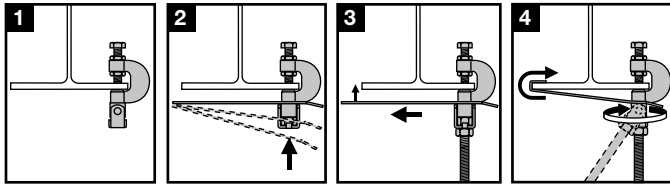
9

Anwendungen

- Sicherheitsverriegelung für MQT-G Schwenk-Trägerklammern

Vorteile

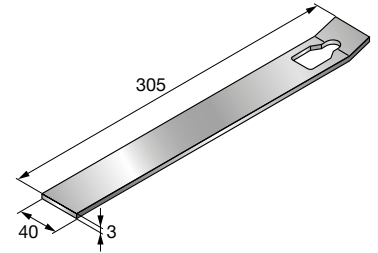
- Keine zusätzlichen Muttern oder Bolzen erforderlich
- Montage an Stahlträgern ohne Schraubverbindungen



Technische Daten

Werkstoffzusammensetzung	Stahl
Oberflächenbehandlung	Galvanisch verzinkt

VdS



Bestellbezeichnung

MQT-S

Technische Bewertung/Zulassung	Verfügbar in	Verpackt zu	Artikelnummer
VDS anerkannt G4021003	A, CH, D	10 Stk	284863

Aufhängebügel

Anwendungen

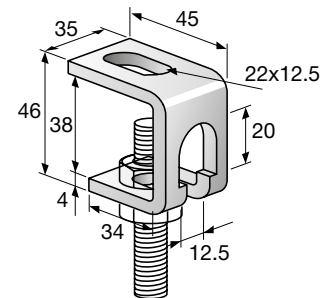
- Abgehängte Einpunkt-Befestigung von Rohrleitungen an Decken oder Montageschienen
- Einzelbefestigung von Leitungen an der Decke mit Gewindestäben

Vorteile

- Höhe stufenlos verstellbar bis 30 mm
- Bequeme Montage durch zwei Langlöcher
- Justierung nach Montage möglich

Technische Daten

Werkstoffzusammensetzung	S235JR – DIN EN 10025
Oberflächenbehandlung	Galvanisch verzinkt



Bestellbezeichnung

M8-M12 verz.

Max. Zuglast – F	Verfügbar in	Verpackt zu	Artikelnummer
1.5 kN	D	25 Stk	41220

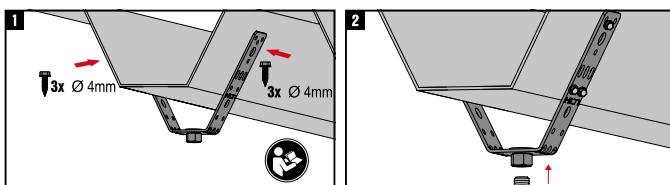
Trapezblech-Montagehänger (ohne Schallschutz) MVA-MS

Anwendungen

- Zur Montage von Lüftungskanälen an Trapezblechdecken

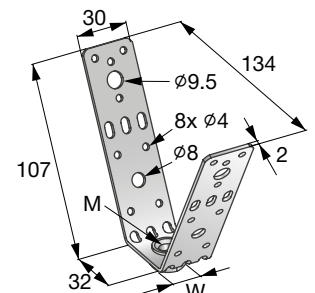
Vorteile

- Nachträgliche Höhenverstellung auch unter Last möglich
- Gegen Verlust gesicherte, drehbare Sechskant-Kontermutter
- Ideale Anpassung an alle gängigen Trapezblechformen durch Sollbiegestelle



Technische Daten

Werkstoffzusammensetzung	DD11 – DIN EN 10111
Oberflächenbehandlung	Galvanisch verzinkt



Bestellbezeichnung

MVA-MS M8

MVA-MS M10

Max. Zuglast – F	Gewinde – M	Gewicht	Verfügbar in	Verpackt zu	Artikelnummer
2000 N	M8	118 g	A, CH, D	20 Stk	386558
3000 N	M10	118 g	A, CH, D	20 Stk	386559

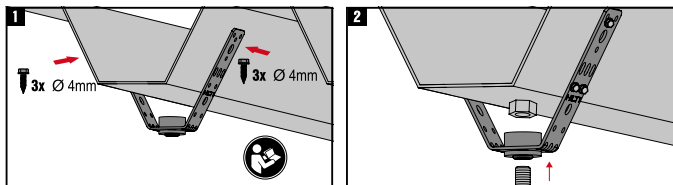
Trapezblech-Montagehänger (mit Schallschutz) MVA-MS

Anwendungen

- Zur Montage von Lüftungskanälen an Trapezblechdecken

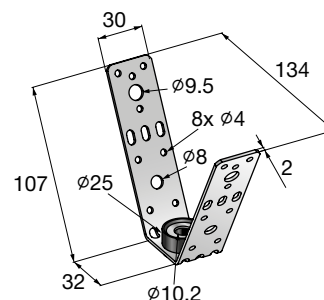
Vorteile

- Ideale Anpassung an alle gängigen Trapezblechformen durch Sollbiegestelle
- Direkte Schienenmontage schallentkoppelt möglich
- Integriertes Schallschutzelement mit Durchgangsloch und vormontierter U-Scheibe für Gewindestangen M8/M10



Technische Daten

Werkstoffzusammensetzung	DD11 – DIN EN 10111, EPDM
Oberflächenbehandlung	Galvanisch verzinkt
Temperaturbeständigkeit	-40-110 °C
Dämmmaterialhärte	60° ± 5° Shore A
Geräuschminderung	18 dB (A)
Zu verwenden mit	Gewindestab: M8/M10
Technische Bewertung/ Zulassung	Schallschutzgeprüft für DIN 4109



Bestellbezeichnung	Max. Zuglast – F	Gewicht	Verfügbar in	Verpackt zu	Artikelnummer
MVA-MS	600 N	112 g	A, CH, D	20 Stk	386545

Trapezblech-Montagehänger MF-TSH

Anwendungen

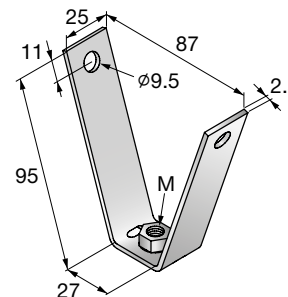
- Zur direkten Befestigung auf Trapezblechdächern

Vorteile

- Anpassbar an jede Trapezblechform
- Sollbiegestellen: Ideale Anpassung an jede Trapezblechform

Technische Daten

Werkstoffzusammensetzung	DD11 – DIN EN 10111
Oberflächenbehandlung	Galvanisch verzinkt
Zusätzliche Produktinfo	Zu beachten ist die zulässige Belastbarkeit des Trapezbleches

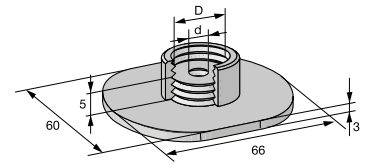


Bestellbezeichnung	Gewinde – M	Max. Zuglast – F	Technische Bewertung/Zulassung	Gewicht	Verfügbar in	Verpackt zu	Artikelnummer
MF-TSH M8	M8	2 kN	VdS zertifiziert G4930034	109 g	A, CH, D	50 Stk	229006
MF-TSH M10	M10	3.5 kN	VdS zertifiziert G4930034, FM zertifiziert	113 g	A, CH, D	50 Stk	229007

Leichte Einlochgrundplatte (Zoll) MGL 1

9

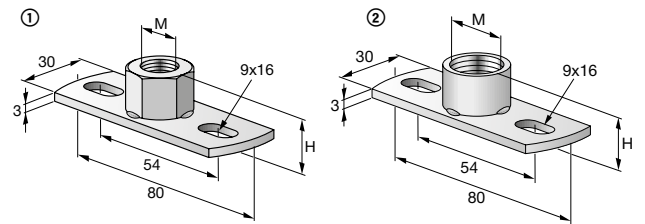
Technische Daten	
Materialzusammensetzung	DC01 Stahl gemäss DIN EN 10111
Verzinkung	Galvanisch verzinkt
Zusätzliche Produktinformationen	Zuglast gem. eingesetztem Dübel



Bestellbezeichnung	Gewinde - M	Höhe - H	Verfügbar in	Verpackt zu	Artikelnummer
MGL 1-1/2"	1/2"	-	CH	10 Stk	246904
MGL 1-M8/1/2"	M8/1/2"	18 mm	CH	10 Stk	246905

Leichte Grundplatte MGL 2

Technische Daten	
Werkstoffzusammensetzung	DD11 - DIN EN 10111
Oberflächenbehandlung	Galvanisch verzinkt

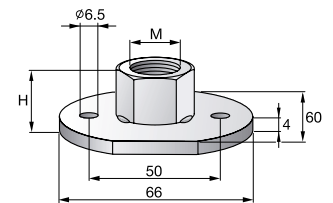


Bestellbezeichnung	Gewinde - M	Höhe - H	Max. Zuglast - F	Verfügbar in	Verpackt zu	Artikelnummer
① MGL 2-M8	M8	11 mm	1.9 kN	A, CH, D	10 Stk	246908
① MGL 2-M10	M10	13 mm	2.2 kN	A, CH, D	10 Stk	246909
① MGL 2-M12	M12	15 mm	2.7 kN	A, CH	10 Stk	246910
① MGL 2-M16	M16	19 mm	3 kN	A, CH	10 Stk	246911
② MGL 2-1/2"	1/2"	18 mm	4 kN	A, CH, D	10 Stk	246912

Dieses Produkt ist auch in Edelstahl erhältlich. Siehe Kapitel 11

Leichte Grundplatte (metrisch) MGL 3

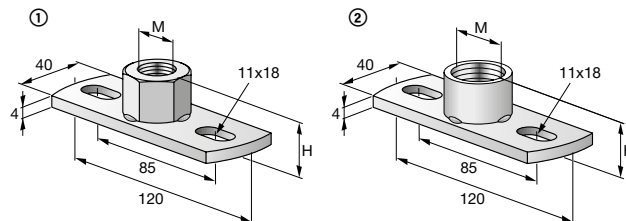
Technische Daten	
Werkstoffzusammensetzung	DD11 - DIN EN 10111
Oberflächenbehandlung	Galvanisch verzinkt



Bestellbezeichnung	Gewinde - M	Höhe - H	Max. Zuglast - F	Verfügbar in	Verpackt zu	Artikelnummer
MGL 3-M10	M10	14 mm	1.9 kN	CH, D	10 Stk	246906
MGL 3-M12	M12	16 mm	1.9 kN	CH, D	10 Stk	246907

Standard-Grundplatte MGS 2

Technische Daten	
Werkstoffzusammensetzung	DD11 – DIN EN 10111
Oberflächenbehandlung	Galvanisch verzinkt



Bestellbezeichnung	Gewinde – M	Höhe – H	Max. Zuglast – F	Verfügbar in	Verpackt zu	Artikelnummer
① MGS 2-M10	M10	19 mm	2.5 kN	A, CH, D	10 Stk	246913
① MGS 2-M12	M12	21 mm	3 kN	A, CH, D	10 Stk	246914
① MGS 2-M16	M16	14 mm	3.5 kN	A, CH, D	10 Stk	246915
② MGS 2-1/2"	1/2"	16 mm	5 kN	A, CH, D	10 Stk	246916
② MGS 2-3/4"	3/4"	20 mm	5.5 kN	A, CH, D	10 Stk	246917

Dieses Produkt ist auch in Edelstahl erhältlich. Siehe Kapitel 11

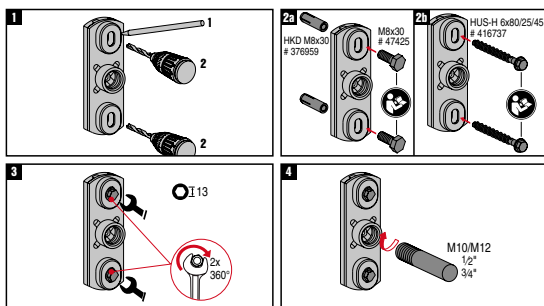
Schallschutzgrundplatte MGS 2-I

Anwendungen

- Befestigung von Rohren auf dem Untergrund

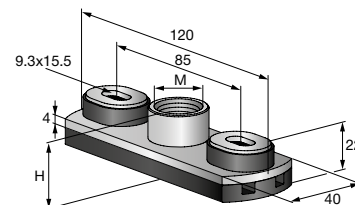
Vorteile

- Schalldämmung durch Entkopplung von Rohr und Untergrund



Technische Daten

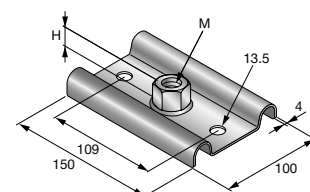
Werkstoffzusammensetzung	DD11 MOD – HN 547, S235JR – DIN EN 10025
Oberflächenbehandlung	Galvanisch verzinkt
Dämmmaterial	EPDM
Technische Bewertung/ Zulassung	Schallschutzgeprüft für DIN 4109
Weitere Produktinformationen	Bei Flussraten bis 2 l/s lässt sich mit MGS 2-I für Abwasserrohre bessere Schalldämmung gemäss DIN 4109 erzielen



Bestellbezeichnung	Gewinde – M	Höhe – H	Max. Zuglast – F	Verfügbar in	Verpackt zu	Artikelnummer
MGS 2-I M10/M12	M10/M12	35 mm	2 kN	A, CH, D	10 Stk	2076712
MGS 2-I 1/2"	1/2"	27 mm	2.6 kN	A, CH	10 Stk	2076713
MGS 2-I 3/4"	3/4"	29 mm	2.6 kN	A, CH	10 Stk	2076714

Festpunktgrundplatte (metrisch) MFP-GP

Technische Daten	
Werkstoffzusammensetzung	S235JR – DIN EN 10025
Oberflächenbehandlung	Galvanisch verzinkt

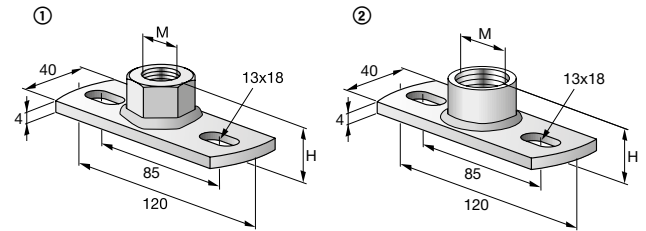


Bestellbezeichnung	Gewinde – M	Höhe – H	Max. Zuglast – F	Verfügbar in	Verpackt zu	Artikelnummer
MFP-GP M16	M16	16 mm	12.5 kN	A, CH, D	25 Stk	373203
MFP-GP M20	M20	18 mm	14.0 kN	A, CH, D	25 Stk	257001

Festpunktgrundplatte MGM 2

9

Technische Daten	
Oberflächenbehandlung	Galvanisch verzinkt

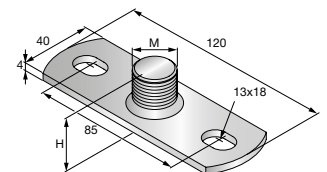


Bestellbezeichnung	Gewinde - M	Höhe - H	Max. Zuglast - F	Verfügbar in	Verpackt zu	Artikelnummer
① MGM 2-M16 S235JR - DIN EN 10025	M16	20 mm	6.5 kN	A, CH, D	10 Stk	373202
② MGM 2-1/2" DD11 - DIN EN 10111	1/2"	19 mm	7.5 kN	A, CH	10 Stk	246918
② MGM 2-3/4" DD11 - DIN EN 10111	3/4"	21 mm	8 kN	A, CH, D	10 Stk	246919
② MGM 2-1" DD11 - DIN EN 10111	1"	25 mm	8.5 kN	A, CH, D	10 Stk	246920

Dieses Produkt ist auch in feuerverzinkter Ausführung erhältlich. Siehe Kapitel 10

Aussengewinde-Grundplatte (Zoll) MGM 2-1/2" A

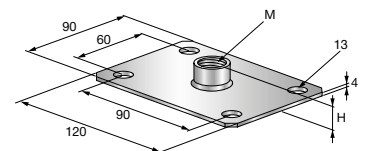
Technische Daten	
Werkstoffzusammensetzung	DD11 - DIN EN 10111
Oberflächenbehandlung	Galvanisch verzinkt



Bestellbezeichnung	Gewinde - M	Länge - L	Max. Zuglast - F	Verfügbar in	Verpackt zu	Artikelnummer
MGM 2-1/2" A	1/2"	120 mm	6 kN	CH	10 Stk	2139079

Festpunktgrundplatte (Zoll) MGM 4

Technische Daten	
Werkstoffzusammensetzung	S235JR - DIN EN 10025
Oberflächenbehandlung	Galvanisch verzinkt



Bestellbezeichnung	Gewinde - M	Höhe - H	Max. Zuglast - F	Verfügbar in	Verpackt zu	Artikelnummer
MGM 4-1/2"	1/2"	19 mm	8.5 kN	A, CH	10 Stk	246921
MGM 4-3/4"	3/4"	21 mm	9 kN	A, CH	10 Stk	246922
MGM 4-1"	1"	25 mm	10.5 kN	A, CH	10 Stk	246923

Schwere Zivilschutz-Grundplatte (Zoll) MGZ



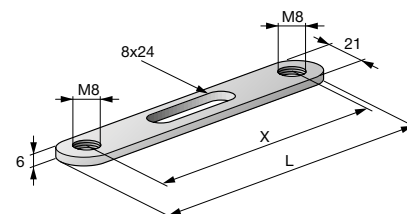
Technische Daten	
Werkstoffzusammensetzung	DD11 – DIN EN 10111
Oberflächenbehandlung	Galvanisch verzinkt
Technische Bewertung/ Zulassung	Schockgeprüft (LS-S-07-907)

Bestellbezeichnung	Gewinde – M	Höhe – H	Länge – L	Material- dicke (s)	Breite – B	Max. Zuglast – F	Gewicht	Verfügbar in	Verpackt zu	Artikel- nummer	
MGZ 2-1/2"	1/2"	22 mm	166 mm	4 mm	40 mm	7.5 kN	243 g	CH	10 Stk	246924	
MGZ 2-3/4"	3/4"	23 mm	188 mm	5 mm	60 mm	8.0 kN	471 g	CH	5 Stk	246925	
MGZ 4-1"	1"	29 mm	200 mm	6 mm	176 mm	8.0 kN	1.7 kg	CH, D	10Stk	246926	

Grundplatte-Doppelhalter MP

Anwendungen
■ Zur Montage von 2 Rohrschellen mit einem Befestigungspunkt

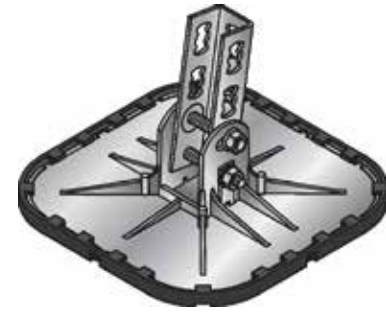
Technische Daten	
Werkstoffzusammensetzung	S235JR – DIN EN 10025
Oberflächenbehandlung	Galvanisch verzinkt
Weitere Produktinformationen	Lastwerte gelten pro Anschlussgewinde



Bestellbezeichnung	Gewinde – M	X	Länge – L	Werk- stoffstärke	Max. Zuglast – F	Verfügbar in	Verpackt zu	Artikel- nummer
MP-M8 55-77	M8	55 mm	77 mm	1,5 mm	0.15 kN	A, CH, D	50 Stk	251982
MP-M8 65-87	M8	65 mm	87 mm	1,5 mm	0.13 kN	A, CH, D	50 Stk	251983
MP-M8 85-107	M8	85 mm	107 mm	1,5 mm	0.1 kN	A, CH, D	50 Stk	251984
MP-M8 105-127	M8	105 mm	127 mm	1,5 mm	0.08 kN	A, CH, D	50 Stk	251985

Lastverteilteller MV-LDP-L

9



Anwendungen

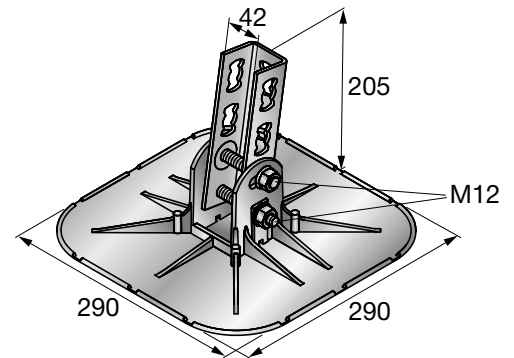
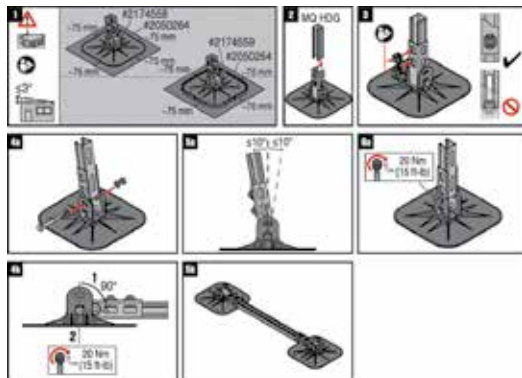
- Installation von Klimageräten, Laufwegen, Lüftungskanälen, Rohr- und Kabeltrassen auf Flachdächern

Vorteile

- Einfache Anbindung der MQ Schienen durch Verwendung des MQN-C HDG plus Verbindungsknopfs
- Für Flachdächer und Schrägdächer mit geringer Dachneigung
- Stufenloser Ausgleich von Dachneigungen
- Schienenverbinder kann um 90 Grad geneigt & fixiert werden, für eine Schienen-Installation mit tiefem Schwerpunkt
- Zusätzliche Mineralfasermatte zum Schutz von Dächern mit PVC-Oberfläche erhältlich
- Perfekt geeignet für Außenanwendungen; hohe Witterungsbeständigkeit dank Aluminiumfuß u. a. Merkmalen

Technische Daten

Werkstoffzusammensetzung	Platte: Aluminium, Spritzguss, Gummipolster: EPDM, Verbinder: S235JR - DIN EN 10025
Oberfläche	Verbinder: feuerverzinkt



Bestellbezeichnung	Maximallast - F	Gewicht	Zu verwenden mit	Verfügbar in	Verpackt zu	Artikelnummer
MV-LDP 290x290	10 kN	2500 g	Trenn- und Schutzvlies MV-PSF, erforderlich für Dächer mit PVC-Oberfläche	A, CH, D	2 Stk	2174558
MV-LDP 290x290 set mit Gummieinfassung	10 kN	2500 g	Trenn- und Schutzvlies MV-PSF, erforderlich für Dächer mit PVC-Oberfläche	A, CH, D	2 Stk	2174559

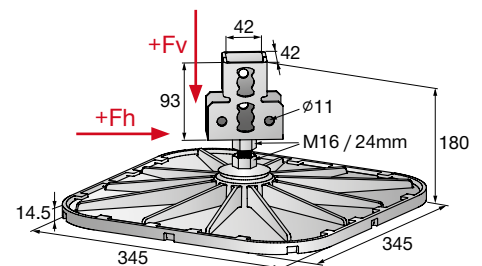
Lastverteilteller MV-LDP

Anwendungen

- Installation von Klimageräten, Laufwegen, Luftkanälen, Rohr- und Kabeltrassen auf Flachdächern

Vorteile

- Einfache Anbindung der MQ-Schienen durch Verwendung des MQN-C HDG plus Verbindungsknopfs
- Für Flachdächer und Schrägdächer mit geringer Dachneigung
- Stufenloser Ausgleich von Dachneigungen bis 7°



Bestellbezeichnung	Lastwert +Fv	Lastwert -Fv	Lastwert +/-Fh	Gewicht	Zu verwenden mit	Verfügbar in	Verpackt zu	Artikelnummer
MV-LDP 345x345	20 kN	3,0kN	0,65 kN	3050 g	Trenn- und Schutzvlies MV-PSF, erforderlich für Dächer mit PVC-Oberfläche	A, CH, D	2 Stk	2048106

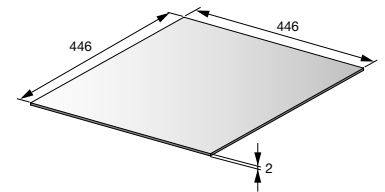
Trenn- und Schutzvlies MV-PSF

Anwendungen

- Einsatz nur in Verbindung mit Lastverteilter MV-LDP
- Zum Schutz von PVC-Foliendächern gegen Weichmacherwanderung

Technische Daten

Werkstoffzusammensetzung Filz



Bestellbezeichnung	Gewicht	Zu verwenden mit	Verfügbar in	Verpackt zu	Artikelnummer
MV-PSF	70 g	Lastverteilter MV-LDP zum Schutz von Dächern mit PVC-Oberfläche	A, CH, D	10 Stk	2050264

Schwerlast-Kippdübel KD-M8

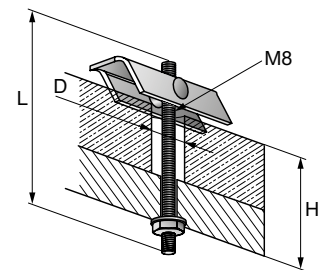
Vorteile

- Für die sichere Montage an Hohlwänden und Hohldecken

Technische Daten

Werkstoffzusammensetzung Kohlenstoffstahl

Oberflächenbehandlung Galvanisch verzinkt



Bestellbezeichnung	Bohrlochdurchmesser - D	Gewindelänge - L	Höhe - H	Hohlraumtiefe	Max. Zuglast - F	Verfügbar in	Verpackt zu	Artikelnummer
KD M8/100	20 mm	100 mm	45 mm	75 mm	2.5 kN	CH, D	25 Stk	71291

Schwerlast-Kippdübel KD-M10

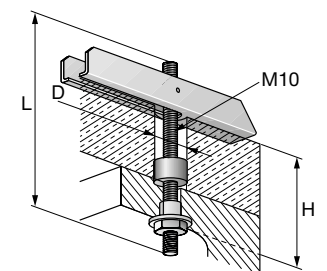
Vorteile

- Kippdübel mit grosser Auflagefläche für weiches Baumaterial

Technische Daten

Werkstoffzusammensetzung Kohlenstoffstahl

Oberflächenbehandlung Galvanisch verzinkt



Bestellbezeichnung	Bohrlochdurchmesser - D	Gewindelänge - L	Höhe - H	Hohlraumtiefe	Max. Zuglast - F	Verfügbar in	Verpackt zu	Artikelnummer
KD M10/180	30 mm	180 mm	140 mm	145 mm	2.5 kN	CH, D	25 Stk	71293

Schwerlast-Kippdübel FD-M10

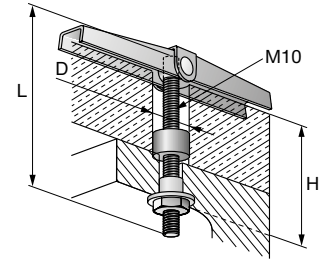
9

Vorteile

- Hohlraumtiefen ab 90 mm

Technische Daten

Werkstoffzusammensetzung	Kohlenstoffstahl
Oberflächenbehandlung	Galvanisch verzinkt



Bestellbezeichnung	Bohrlochdurchmesser - D	Gewindelänge - L	Höhe - H	Hohlraumtiefe	Max. Zuglast - F	Verfügbar in	Verpackt zu	Artikelnummer
FD M10x180 kpl	30 mm	180 mm	140 mm	90 mm	2.6 kN	CH, D	25 Stk	71294

Kippdübel MF-SKD

Vorteile

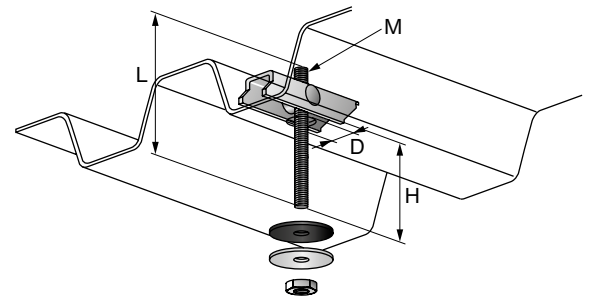
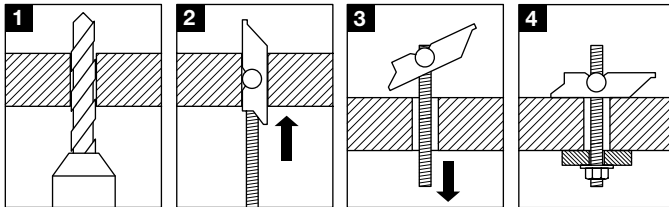
- Gewindestangen erlauben individuelle Höhenjustierung an beliebiger Stelle
- Vormontiert mit U-Scheibe und Sechskantmutter
- Gewindestangen gegen unbeabsichtigtes Herausdrehen gesichert



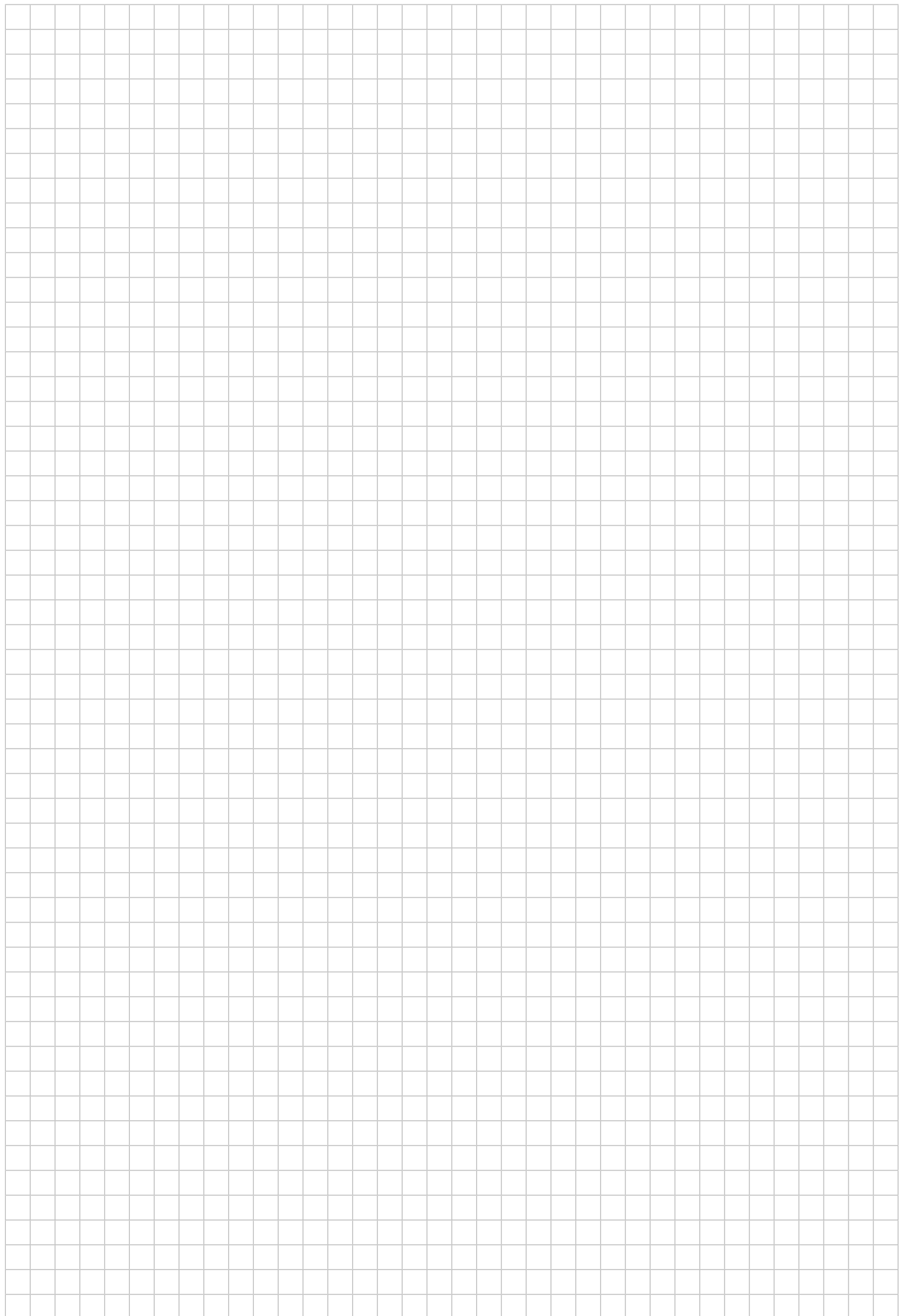
Technische Daten

Werkstoffzusammensetzung	Kohlenstoffstahl
Oberflächenbehandlung	Galvanisch verzinkt

Weitere Produktinformationen	Lastwerte wenn das Trapezblech nicht der limitierende Faktor ist: 7,5 kN für M8 und M10; Lastwerte nach VdS and FM: 0,8 kN; Minimale Materialstärke des Trapezblechs 0,63 mm; Nicht zulassungsrelevante Befestigung an Trapezblech (minimale Materialstärke: 0,63 mm): 1,0 kN
-------------------------------------	---



Bestellbezeichnung	Gewinde - M	Bohrlochdurchmesser - D	Gewindelänge - L	Höhe - H	Hohlraumtiefe	Max. Zuglast - F	Technische Bewertung/Zulassung	Verfügbar in	Verpackt zu	Artikelnummer
MF-SKD M8/100	M8	22 mm	100 mm	65 mm	90 mm	7.5 kN	VDS anerkannt G4891027	A, CH, D	25 Stk	230604
MF-SKD M8/200	M8	22 mm	200 mm	165 mm	90 mm	7.5 kN	VDS anerkannt G4891027	A, CH, D	25 Stk	230605
MF-SKD M8/300	M8	22 mm	300 mm	265 mm	90 mm	7.5 kN	VDS anerkannt G4891027	A, CH	25 Stk	230606
MF-SKD M8/500	M8	22 mm	500 mm	465 mm	90 mm	7.5 kN	VDS anerkannt G4891027	A, CH	25 Stk	230607
MF-SKD M10/100	M10	25 mm	100 mm	65 mm	90 mm	8 kN	VDS anerkannt G4891027, FM anerkannt	CH, D	25 Stk	230608
MF-SKD M10/200	M10	25 mm	200 mm	165 mm	90 mm	8 kN	VDS anerkannt G4891027, FM anerkannt	CH, D	25 Stk	230609





Montagebänder, etc.

Lochband LB	10.2
Lochband (kunststoffbeschichtet) LBK	10.2
Montageband	10.2
Silikoneinlegeband	10.2
Einlegeband EPDM	10.3

Gewindebolzen und -stangen

Schraubbolzen DH-SR	10.3
Gewinderohr GR-G	10.3
Gewinderohr GR-G-I	10.3
Gewindebolzen AM	10.4
Gewindestange AM	10.5
Ankerstange HAS 5.8	10.6
Ankerstange HAS 8.8	10.6
Ankerstange HAS A4	10.7

Adapter und Muffen

Gewindeadapter GA	10.7
Gewindeadapter MP-GA M16 / MP-GA 1/2"	10.8
Adapter für Rollengleiter und Schellenanbindung MRA	10.8
Gleiteradapter für Schellenanbindung MQZ-A	10.9
Reduziermuffe SR-RM	10.9
Einschraubmuffe ESM	10.9
Distanzmuffe	10.9
Distanzmuffe rund	10.10

Schrauben, Muttern, U-Scheiben, Ösen

Stockschraube	10.10
Sechskant-Holzschraube	10.10
Sechskantschraube DIN 933	10.11
Sechskantschraube M12-F	10.11
Innensechskant-Zylinderschraube	10.11
Sechskantmutter DIN 934	10.12
Unterlegscheibe DIN ISO 7089	10.12
Unterlegscheibe ähnlich DIN ISO 7089	10.12
Hammerkopfschraube HHK 30	10.13
Hammerkopfschraube HHK 41	10.13
Gewindeplatte HGP	10.13
Blattschraube BS	10.14
Rohraufhänger RA	10.14
Haken AH	10.14
Ringmutter DIN 582	10.14
Ringöse AG	10.14
Montagestütze	10.15
Winkel MW-MX	10.16

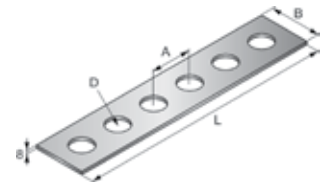
Stanz- und Schneidewerkzeuge, etc.

Zinkspray MZN-400	10.16
Stanzwerkzeug für Trockenbauwände M-DW	10.17
Gewindestangenschneider MRC	10.17
Lochzange M-TSH-Z und Lochstempel M-TSH-I	10.18
Montageschlüssel MQZ-SVS	10.18
Kabelbinder ECT-UVHB	10.18
Kabelbinder ECT-S	10.18
Steckregal ohne Inhalt	10.19
Stapelbox	10.19
Lagermanagement	10.19
My Hilti Store Stapelboxen	10.19

Lochband LB

10

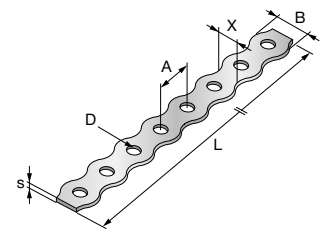
Technische Daten	
Werkstoffzusammensetzung	DX51D + Z275-N-A – DIN EN 10346
Oberflächenbehandlung	Galvanisch verzinkt



Bestellbezeichnung	Breite – B	Bohrlochdurchmesser – D	Abstand zwischen Bohrlochern – A	Querschnitt Stärke – s	Länge – L	Max. Zuglast – F	Verfügbar in	Verpackt zu	Artikelnummer
LB 12	12 mm	5.2 mm	9 mm	0.8 mm	10 m	0.6 kN	A, CH, D	10 Stk	2204333
LB 17	17 mm	6.5 mm	12 mm	0.8 mm	10 m	1 kN	A, CH, D	10 Stk	2204334
LB 26	25 mm	8.5 mm	14 mm	0.8 mm	10 m	1.45 kN	A, CH, D	10 Stk	2204335

Lochband (kunststoffbeschichtet) LBK

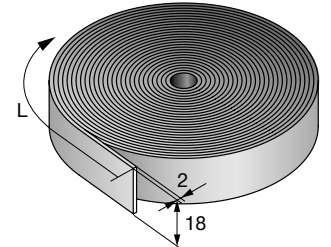
Technische Daten	
Werkstoffzusammensetzung	Kohlenstoffstahl
Oberflächenbehandlung	Kunststoffbeschichtet



Bestellbezeichnung	Breite – B	Bohrlochdurchmesser – D	Abstand zwischen Bohrlochern – A	X	Querschnitt Stärke – s	Länge – L	Max. Zuglast – F	Verfügbar in	Verpackt zu	Artikelnummer
LBK 18	17 mm	7 mm	20 mm	10.5 mm	1.8 mm	10 m	0.81 kN	A, D	1 Stk	2204336

Montageband

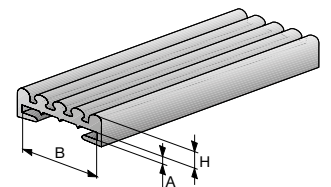
Technische Daten	
Werkstoffzusammensetzung	DX51 D + Z – DIN EN 10142
Oberflächenbehandlung	Kunststoffbeschichtet



Bestellbezeichnung	Länge – L	Verfügbar in	Verpackt zu	Artikelnummer
Montageband 17 x 0,75	10 m	D	10 Stk	43919

Silikoninlegeband

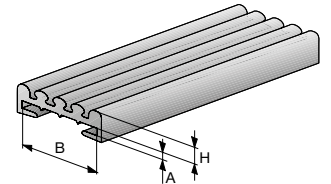
Technische Daten	
Werkstoffzusammensetzung	Silikonkautschuk



Bestellbezeichnung	Max. Anwendungstemperatur	Min. Anwendungstemperatur	Länge – L	A	Breite – B	Höhe – H	Verfügbar in	Verpackt zu	Artikelnummer
S-2 Silikon	200 °C	-60 °C	10000 mm	2 mm	25 mm	5 mm	A, CH, D	10 m	71084
M-2 Silikon	200 °C	-60 °C	10000 mm	3 mm	31 mm	6 mm	A, CH	10 m	71086
L-2 Silikon	200 °C	-60 °C	10000 mm	6 mm	41 mm	10 mm	CH	10 m	274520
XL-2 Silikon	200 °C	-60 °C	10000 mm	8 mm	51 mm	13 mm	CH	10 m	274519
S-1 Silikon	110 °C	-30 °C	20000 mm	1 mm	20 mm	3 mm	A	20 m	266877

Einlegeband EPDM

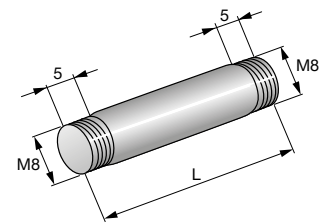
Technische Daten	
Werkstoffzusammensetzung	Ethylen-Propylen-Dien
Temperaturbeständigkeit	Min. -30 °C–Max. 110 °C



Bestellbezeichnung	Länge – L	A	Breite – B	Höhe – H	Verfügbar in	Verpackt zu	Artikelnummer
L-1 EPDM	10000 mm	2 mm	21 mm	6 mm	A	10 m	248669
S-2 EPDM	10000 mm	2 mm	24 mm	5 mm	A	10 m	248944
M-2 EPDM	10000 mm	3 mm	30 mm	5 mm	A	10 m	288035

Schraubbolzen DH-SR

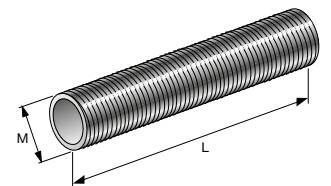
Technische Daten	
Werkstoffzusammensetzung	S235JR – DIN EN 10025
Oberflächenbehandlung	Galvanisch verzinkt



Bestellbezeichnung	Gewinde – M	Länge – L	Verfügbar in	Verpackt zu	Artikelnummer
DH-SR M8x25	M8	25 mm	A, D	100 Stk	56415
DH-SR M8x35	M8	35 mm	A, D	100 Stk	56416
DH-SR M8x45	M8	45 mm	A, D	100 Stk	56417
DH-SR M8x55	M8	55 mm	A, D	100 Stk	56378
DH-SR M8x65	M8	65 mm	A, D	100 Stk	56379

Gewinderohr GR-G

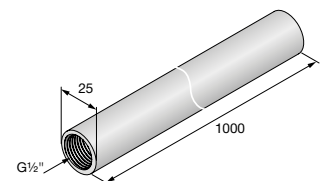
Technische Daten	
Werkstoffzusammensetzung	Stahl, Festigkeit 4,6
Oberflächenbehandlung	Galvanisch verzinkt



Bestellbezeichnung	Zulassung	Gewinde – M	Länge – L	Verfügbar in	Verpackt zu	Artikelnummer
GR-G 3/8" x 2000 4.6 Zn	-	3/8"	2000 mm	CH	10 Stk	56427
GR-G 1/2" x 2000 4.6 Zn	Zivilschutz	1/2"	2000 mm	A, CH, D	10 Stk	56428
GR-G 3/4" x 2000 4.6 Zn	Zivilschutz	3/4"	2000 mm	A, CH, D	5 Stk	56429
GR-G 1" x 2000 4.6 Zn	Zivilschutz	1"	2000 mm	A, CH, D	5 Stk	56430
GR-G 1 1/4" x 2000 4.6 Zn	Zivilschutz	1-1/4"	2000 mm	A, CH, D	3 Stk	248532
GR-G 1/2" x 2000 4.6 (60)	-	1/2"	2000 mm	CH	60 Stk	2164590
GR-G 3/4" x 2000 4.6 (60)	-	3/4"	2000 mm	CH	60 Stk	2164591
GR-G 1" x 2000 4.6 (60)	-	1"	2000 mm	CH	60 Stk	2164592
GR-G 5/4" x 2000 (60)	-	5/4"	2000 mm	CH	60 Stk	2157466

Innengewinderohr GR-G-I

Technische Daten	
Werkstoffzusammensetzung	Stahl
Oberflächenbehandlung	Galvanisch verzinkt

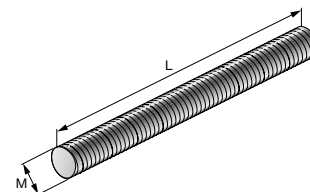


Bestellbezeichnung	Gewinde – M	Länge – L	Verfügbar in	Verpackt zu	Artikelnummer
GR-G-I 1/2" x 1000 Zn	1/2"	1000 mm	CH	5 Stk	2139250
GR-G-I 1/2" x 1000 Zn (60)	1/2"	1000 mm	CH	60 Stk	2157462

Gewindebolzen AM

10

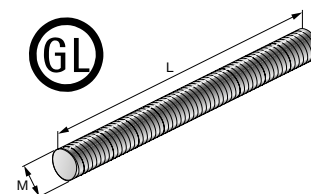
Technische Daten	
Werkstoffzusammensetzung	Stahl, Festigkeit 4,6
Oberflächenbehandlung	Galvanisch verzinkt



Bestellbezeichnung	Gewinde - M	Länge - L	Verfügbar in	Verpackt zu	Artikelnummer
AM 8x30 4.6 verz.	M8	30 mm	CH, D	100 Stk	216379
AM 8x40 4.6 verz.	M8	40 mm	A, CH, D	100 Stk	216380
AM 8x50 4.6 verz.	M8	50 mm	CH, D	100 Stk	216381
AM 8x60 4.6 verz.	M8	60 mm	A, CH, D	100 Stk	216382
AM 8x70 4.6 verz.	M8	70 mm	CH, D	100 Stk	216383
AM 8x80 4.6 verz.	M8	80 mm	A, CH, D	100 Stk	216384
AM 8x100 4.6 verz.	M8	100 mm	A, CH, D	100 Stk	216385
AM 8x120 4.6 verz.	M8	120 mm	A, CH, D	100 Stk	216386
AM 8x150 4.6 verz.	M8	150 mm	A, CH, D	100 Stk	216387
AM 8x180 4.6 verz.	M8	180 mm	CH, D	100 Stk	216388
AM 10x30 4.6 verz.	M10	30 mm	A, CH	100 Stk	216389
AM 10x40 4.6 verz.	M10	40 mm	A, CH, D	50 Stk	216390
AM 10x60 4.6 verz.	M10	60 mm	A, CH, D	50 Stk	216391
AM 10x80 4.6 verz.	M10	80 mm	A, CH, D	50 Stk	216392
AM 10x100 4.6 verz.	M10	100 mm	A, CH, D	50 Stk	216393
AM 10x120 4.6 verz.	M10	120 mm	D	50 Stk	216394
AM 10x150 4.6 verz.	M10	150 mm	CH, D	50 Stk	216395
AM 10x180 4.6 verz.	M10	180 mm	CH, D	50 Stk	216396
AM 12x50 4.6 verz.	M12	50 mm	CH, D	50 Stk	216397
AM 12x80 4.6 verz.	M12	80 mm	CH, D	50 Stk	216398
AM 12x100 4.6 verz.	M12	100 mm	CH, D	50 Stk	216399
AM 12x120 4.6 verz.	M12	120 mm	CH, D	50 Stk	216400
AM 12x150 4.6 verz.	M12	150 mm	CH, D	25 Stk	216401
AM 12x200 4.6 verz.	M12	200 mm	CH, D	25 Stk	216402
AM 16x60 4.6 verz.	M16	60 mm	A	25 Stk	212634
AM 16x80 4.6 verz.	M16	80 mm	A	25 Stk	216403
AM 16x100 4.6 verz.	M16	100 mm	A, CH	25 Stk	212635

Gewindestange AM

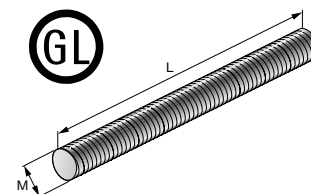
Technische Daten	
Werkstoffzusammensetzung	Stahl, Festigkeit 4.8 – DIN 976-1
Oberflächenbehandlung	Galvanisch verzinkt



Bestellbezeichnung	Technische Bewertung/Zulassung	Gewinde – M	Länge – L	Verfügbar in	Verpackt zu	Artikelnummer
AM 6x1000 4.8 verz.		M6	1000 mm	A, CH, D	20 Stk	339792
AM 6x2000 4.8 verz.		M6	2000 mm	A, CH, D	20 Stk	216411
AM 6x3000 4.8 verz.		M6	3000 mm	A	20 Stk	216412
AM 8x1000 4.8 verz.		M8	1000 mm	A, CH, D	20 Stk	339793
AM 8x2000 4.8 verz.		M8	2000 mm	A, CH, D	20 Stk	339794
AM 8x3000 4.8 verz.		M8	3000 mm	A, CH, D	20 Stk	216415
AM 10x1000 4.8 verz.	ETA-18/0131, GL anerkannt (19375-11HH)	M10	1000 mm	A, CH, D	20 Stk	339795
AM 10x2000 4.8 verz.	ETA-18/0131, GL anerkannt (19375-11HH)	M10	2000 mm	A, CH, D	20 Stk	339796
AM 10x3000 4.8 verz.	ETA-18/0131, GL anerkannt (19375-11HH)	M10	3000 mm	A, CH, D	20 Stk	216418
AM 12x1000 4.8 verz.	ETA-18/0131, GL anerkannt (19375-11HH)	M12	1000 mm	A, CH, D	15 Stk	339797
AM 12x2000 4.8 verz.	ETA-18/0131, GL anerkannt (19375-11HH)	M12	2000 mm	A, CH, D	15 Stk	216420
AM 12x3000 4.8 verz.	ETA-18/0131, GL anerkannt (19375-11HH)	M12	3000 mm	A, CH, D	15 Stk	216421
AM 16x1000 4.8 verz.	ETA-18/0131, GL anerkannt (19375-11HH)	M16	1000 mm	A, CH, D	5 Stk	216422
AM 16x2000 4.8 verz.	ETA-18/0131, GL anerkannt (19375-11HH)	M16	2000 mm	A, CH, D	5 Stk	216423
AM 16x3000 4.8 verz.	ETA-18/0131, GL anerkannt (19375-11HH)	M16	3000 mm	A, CH, D	5 Stk	216424
AM 20x1000 4.8 verz.		M20	1000 mm	A, CH, D	5 Stk	216425
AM 20x2000 4.8 verz.		M20	2000 mm	A	5 Stk	212632
AM 24x1000 4.8 verz.		M24	1000 mm	A, CH, D	5 Stk	216426
AM 24x2000 4.8 verz.		M24	2000 mm	A	5 Stk	212633

Gewindestange AM, Grossverpackung

Technische Daten	
Werkstoffzusammensetzung	Stahl, Festigkeit 4.8 – DIN 976-1
Oberflächenbehandlung	Galvanisch verzinkt



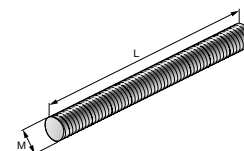
Bestellbezeichnung	Technische Bewertung/Zulassung	Gewinde – M	Länge – L	Verfügbar in	Verpackt zu	Artikelnummer
AM 8x1000 4.8 verz. (60)		M8	1000 mm	A CH D	60 Stk	2137171 2157450 2140926
AM 8x2000 4.8 verz. (60)		M8	2000 mm	A CH D	60 Stk	2137172 2157451 2140927
AM 8x3000 4.8 verz. (60)		M8	3000 mm	A CH D	60 Stk	2137173 2157452 2140928
AM 10x1000 4.8 verz. (60)	ETA-18/0131, GL anerkannt (19375-11HH)	M10	1000 mm	A CH D	60 Stk	2137174 2157453 2140929
AM 10x2000 4.8 verz. (60)	ETA-18/0131, GL anerkannt (19375-11HH)	M10	2000 mm	A CH D	60 Stk	2137175 2157454 2141070
AM 10x3000 4.8 verz. (60)	ETA-18/0131, GL anerkannt (19375-11HH)	M10	3000 mm	A CH D	60 Stk	2137176 2157455 2141071
AM 12x1000 4.8 verz. (60)	ETA-18/0131, GL anerkannt (19375-11HH)	M12	1000 mm	A CH D	60 Stk	2137177 2157463 2141072
AM 12x2000 4.8 verz. (60)	ETA-18/0131, GL anerkannt (19375-11HH)	M12	2000 mm	A CH D	60 Stk	2137178 2157464 2141073
AM 12x3000 4.8 verz. (60)	ETA-18/0131, GL anerkannt (19375-11HH)	M12	3000 mm	A CH D	60 Stk	2137179 2157465 2141074

Ankerstange HAS 5.8

10

Technische Daten

Werkstoffzusammensetzung	Stahl, Festigkeit 5.8, verzinkt (min. 5 µm)
---------------------------------	---

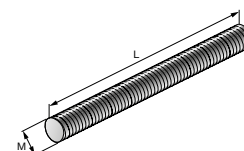


Bestellbezeichnung	Gewinde - M	Länge - L	Verfügbar in	Verpackt zu	Artikelnummer
HAS 5.8 M8x1000	M8	1000 mm	A, CH, D	20 Stk	2390274
HAS 5.8 M10x1000	M10	1000 mm	A	20 Stk	2390289
HAS 5.8 M12x1000	M12	1000 mm	A, CH, D	20 Stk	2390290
HAS 5.8 M16x1000	M16	1000 mm	A	20 Stk	2390291
HAS 5.8 M20x1000	M20	1000 mm	A, CH, D	20 Stk	2390292
HAS 5.8 M24x1000	M24	1000 mm	A	15 Stk	2390127
HAS 5.8 M8x3000	M8	3000 mm	A, CH, D	15 Stk	2390298
HAS 5.8 M10x3000	M10	3000 mm	A	5 Stk	2390299
HAS 5.8 M12x3000	M12	3000 mm	A, CH, D	5 Stk	2390300
HAS 5.8 M16x3000	M16	3000 mm	A	5 Stk	2390125
HAS 5.8 M20x3000	M20	3000 mm	A, CH, D	5 Stk	2390128
HAS 5.8 M24x3000	M24	3000 mm	A	5 Stk	2390129

Ankerstange HAS 8.8

Technische Daten

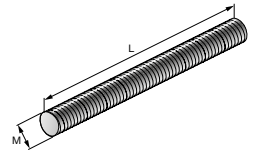
Werkstoffzusammensetzung	Stahl, Festigkeit 8.8, verzinkt (min. 5 µm)
---------------------------------	---



Bestellbezeichnung	Gewinde - M	Länge - L	Verfügbar in	Verpackt zu	Artikelnummer
HAS 8.8 M8x1000	M8	1000 mm	A, CH, D	20 Stk	407496
HAS 8.8 M10x1000	M10	1000 mm	A, CH, D	20 Stk	407497
HAS 8.8 M12x1000	M12	1000 mm	A, CH, D	15 Stk	407498
HAS 8.8 M16x1000	M16	1000 mm	A, CH, D	5 Stk	407499
HAS 8.8 M20x1000	M20	1000 mm	A, CH, D	5 Stk	407500
HAS 8.8 M24x1000	M24	1000 mm	A, CH, D	5 Stk	407501
HAS 8.8 M27x1000	M27	1000 mm	A, CH, D	1 Stk	2390171
HAS 8.8 M30x1000	M30	1000 mm	A, CH, D	1 Stk	2390172
HAS 8.8 M33x1000	M33	1000 mm	A, CH, D	1 Stk	2390173
HAS 8.8 M36x1000	M36	1000 mm	A, CH, D	1 Stk	2008331
HAS 8.8 M39x1000	M39	1000 mm	A, CH, D	1 Stk	2008332
HAS 8.8 M8x3000	M8	3000 mm	A, CH, D	20 Stk	2008565
HAS 8.8 M10x3000	M10	3000 mm	A, CH, D	20 Stk	2008566
HAS 8.8 M12x3000	M12	3000 mm	A, CH, D	15 Stk	2008567
HAS 8.8 M16x3000	M16	3000 mm	A, CH, D	5 Stk	2008568
HAS 8.8 M20x3000	M20	3000 mm	A, CH, D	5 Stk	2008569
HAS 8.8 M24x3000	M24	3000 mm	A, CH, D	5 Stk	2008580
HAS 8.8 M27x3000	M27	3000 mm	A, CH, D	1 Stk	2390182
HAS 8.8 M30x3000	M30	3000 mm	A, CH, D	1 Stk	2390183
HAS 8.8 M33x3000	M33	3000 mm	A, CH, D	1 Stk	2390184
HAS 8.8 M36x3000	M36	3000 mm	A, CH, D	1 Stk	2008336
HAS 8.8 M39x3000	M39	3000 mm	A, CH, D	1 Stk	2008337

Ankerstange HAS A4

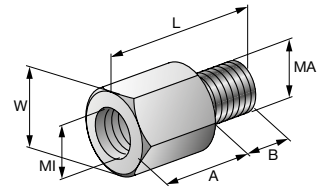
Technische Daten	
Werkstoffzusammensetzung	Nichtrostender Stahl A4



Bestellbezeichnung	Gewinde - M	Länge - L	Verfügbar in	Verpackt zu	Artikelnummer
HAS A4 M8x1000	M8	1000 mm	A, CH, D	20 Stk	2390278
HAS A4 M10x1000	M10	1000 mm	A	20 Stk	2390279
HAS A4 M12x1000	M12	1000 mm	A, CH, D	20 Stk	2390280
HAS A4 M16x1000	M16	1000 mm	A	20 Stk	2390281
HAS A4 M20x1000	M20	1000 mm	A, CH, D	20 Stk	2390282
HAS A4 M24x1000	M24	1000 mm	A	15 Stk	2390283
HAS A4 M8x3000	M8	3000 mm	A, CH, D	15 Stk	2390284
HAS A4 M10x3000	M10	3000 mm	A	5 Stk	2390285
HAS A4 M12x3000	M12	3000 mm	A, CH, D	5 Stk	2390286
HAS A4 M16x3000	M16	3000 mm	A	5 Stk	2390193
HAS A4 M20x3000	M20	3000 mm	A, CH, D	5 Stk	2390287
HAS A4 M24x3000	M24	3000 mm	A	5 Stk	2390288

Gewindeadapter GA

Technische Daten	
Werkstoffzusammensetzung	Stahl, Festigkeit 4,6
Oberflächenbehandlung	Galvanisch verzinkt



Bestellbezeichnung	Innengewinde - MI	Aussengewinde - MA	Länge - L	A	B	Schlüsselweite - W	Max. Zuglast - F	Verfügbar in	Verpackt zu	Artikelnummer
GA M10-1/2"	1/2 in	M10	29 mm	19 mm	8 mm	24 mm	7.18 kN	A, CH, D	50 Stk	67584
GA M12-1/2"	1/2 in	M12	29 mm	18 mm	9 mm	24 mm	10.13 kN	A, CH, D	50 Stk	67692
GA M16-1/2"	1/2 in	M16	35 mm	19 mm	13 mm	30 mm	19.85 kN	A, CH, D	50 Stk	67693
GA M16-3/4"	3/4 in	M16	38 mm	22 mm	13 mm	30 mm	19.85 kN	A, CH, D	25 Stk	67728
GA M8-M6	M6	M8	20 mm	12 mm	6 mm	13 mm	2.87 kN	A, CH, D	100 Stk	67572
GA M6-M8	M8	M6	19 mm	12 mm	6 mm	13 mm	2.48 kN	A, D	100 Stk	67583
GA M10-M8	M8	M10	21 mm	13 mm	6 mm	13 mm	5.21 kN	A, D	100 Stk	67575
GA M8-M10	M10	M8	23 mm	15 mm	6 mm	13 mm	4.31 kN	A, CH, D	100 Stk	47389
GA M12-M10	M10	M12	23 mm	13 mm	8 mm	13 mm	8.29 kN	A, CH, D	100 Stk	67577
GA M16-M10	M10	M16	30 mm	15 mm	13 mm	24 mm	8.29 kN	CH	50 Stk	67581
GA M8-M12	M12	M8	23 mm	15 mm	6 mm	17 mm	4.31 kN	A, CH, D	100 Stk	47390
GA M10-M12	M12	M10	25 mm	15 mm	8 mm	17 mm	7.18 kN	A, CH, D	100 Stk	47391
GA M16-M12	M12	M16	32 mm	18 mm	11 mm	19 mm	12 kN	CH, D	50 Stk	47399
GA M10-M16	M16	M10	29 mm	19 mm	8 mm	24 mm	7.18 kN	A, CH, D	50 Stk	267813

Gewindeadapter MP-GA M16 / MP-GA 1/2"

10



Anwendungen

- Anschlussadapter zur Verwendung mit Rohrschellen MP-U-I und MP-U mit Anschlusskopf M8/10/O16

Vorteile

- Ermöglicht den einfachen, flexiblen Anschluss von MP-U-I und MP-U Rohrschellen an M16-Gewindestangen oder 1/2"-Gewinderohre
- Reduzierte Höhen im Vergleich zu Standard-Verbindungsmuttern

Technische Daten

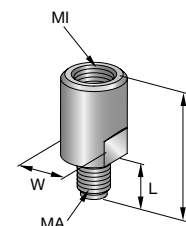
Werkstoffzusammensetzung	Stahl 11SMnPb30 – DIN EN 10277-3
Oberfläche	Galvanisch verzinkt

Bestellbezeichnung	Aussengewinde – MI	Gewindeanschluss – M	Länge – L	Aussendurchmesser – DA	Verfügbar in	Verpackt zu	Artikelnummer	
MP-GA M16	M16	M16	24 mm	18 mm	AT, CH	20 Stk	2244772	
MP-GA 1/2"	1/2"	M16	21 mm	25 mm	AT, CH	20 Stk	2244773	

Adapter für Rollengleiter und Schellenanbindung MRA

Technische Daten

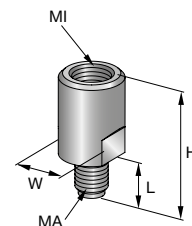
Werkstoffzusammensetzung	Stahl 11SMnPb30 – DIN EN 10277-3
Oberflächenbehandlung	Galvanisch verzinkt



Bestellbezeichnung	Innengewinde – MI	Aussengewinde – MA	Gewindelänge – L	Höhe – H	Schlüsselweite – W	Zu verwenden mit	Gewicht	Verfügbar in	Verpackt zu	Artikelnummer
MRA 1/2"	1/2"	M12	11 mm	42 mm	24 mm	MRG 2	103 g	A, CH	25 Stk	252107
MRA 1/2" (M16)	1/2"	M16	16 mm	43 mm	24 mm	MQA-M16-B, MRG 4, MRG-D 225, MRG-D6	95.88 g	A, CH	25 Stk	338992
MRA 3/4"	3/4"	M12	11 mm	42 mm	30 mm	MRG 2	139 g	A	25 Stk	252106
MRA 3/4" (M16)	3/4"	M16	16 mm	46 mm	30 mm	MQA-M16-B, MRG 4, MRG-D 225, MRG-D6	139 g	A, CH, D	25 Stk	338993
MRA 1 (M16)	1"	M16	16 mm	49 mm	36 mm	MQA-M12-B, MRG 4, MRG-D 225, MRG-D6	186.4 g	A, CH, D	25 Stk	372613

Gleiteradapter für Schellenanbindung MQZ-A

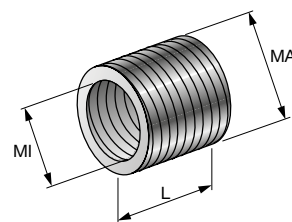
Technische Daten	
Werkstoffzusammensetzung	Stahl, Festigkeit 4,6
Oberflächenbehandlung	Galvanisch verzinkt



Bestellbezeichnung	Innengewinde - MI	Aussengewinde - MA	Gewindelänge - L	Höhe - H	Schlüsselweite - W	Max. Zuglast - F	Zu verwenden mit	Verfügbar in	Verpackt zu	Artikelnummer
MQZ-A 1/2"	1/2 in	M12	16 mm	48 mm	24 mm	12 kN	MQA-M12-B	A, CH, D	20 Stk	369688
MQZ-A 3/4"	3/4 in	M12	16 mm	48 mm	30 mm	12 kN	MQA-M12-B	A, CH, D	20 Stk	369689
MQZ-A M16	M16	M12	16 mm	48 mm	19 mm	12 kN	MQA-M12-B	A, D	20 Stk	369687

Reduziermuffe SR-RM

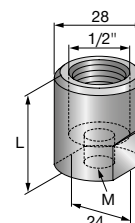
Technische Daten	
Werkstoffzusammensetzung	Stahl
Oberflächenbehandlung	Galvanisch verzinkt



Bestellbezeichnung	Innengewinde - MI	Aussengewinde - MA	Länge - L	Verfügbar in	Verpackt zu	Artikelnummer
SR-RM M12-M8	M8	M12	8 mm	A, D	100 Stk	67729
SR-RM M16-M10	M10	M16	10 mm	A, CH, D	100 Stk	58146
SR-RM M16-M12	M12	M16	10 mm	A, D	100 Stk	47428
SR-RM 1/2"-M8	M8	1/2"	10 mm	A, CH	50 Stk	372844
SR-RM 1/2"-M10	M10	1/2 in	10 mm	A, CH, D	50 Stk	230964
SR-RM 1/2"-M12	M12	1/2 in	10 mm	A, CH, D	50 Stk	47394
SR-RM 1/2"-M16	M16	1/2 in	17 mm	A, CH, D	50 Stk	230987
SR-RM 3/4"-1/2"	1/2"	3/4"	20 mm	A, CH	50 Stk	230963
SR-RM 3/4"-M10	M10	3/4"	10 mm	A, CH	50 Stk	372845
SR-RM 3/4"-M16	M16	3/4"	17 mm	A, CH	50 Stk	230988

Einschraubmuffe ESM

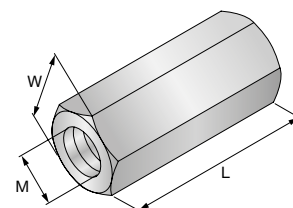
Technische Daten	
Werkstoffzusammensetzung	Stahl 9 SMnPb 28 U
Oberflächenbehandlung	Galvanisch verzinkt



Bestellbezeichnung	Gewinde - M	Länge - L	Verfügbar in	Verpackt zu	Artikelnummer
ESM 1/2" - M8	M8	29.5 mm	CH	20 Stk	251877
ESM 1/2" - M10	M10	30.5 mm	CH	20 Stk	251878

Distanzmuffe

Technische Daten	
Werkstoffzusammensetzung	Stahl, Festigkeit 4,6
Oberflächenbehandlung	Galvanisch verzinkt

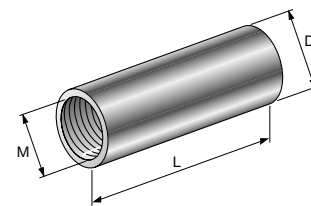


Bestellbezeichnung	Gewinde - M	Länge - L	Schlüsselweite - W	Technische Bewertung/Zulassung	Verfügbar in	Verpackt zu	Artikelnummer
M 8x25	M8	25 mm	13 mm		A, CH, D	50 Stk	216703
M 10x30	M10	30 mm	17 mm	GL anerkannt (19375-11HH)	A, CH, D	50 Stk	216704
M 12x40	M12	40 mm	19 mm	GL anerkannt (19375-11HH)	A, CH, D	50 Stk	216705
M 16x40	M16	40 mm	24 mm	GL anerkannt (19375-11HH)	A, CH, D	25 Stk	216706

Distanzmuffe rund

10

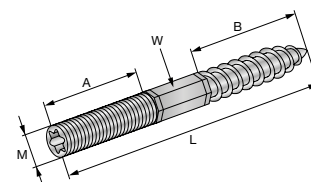
Technische Daten	
Werkstoffzusammensetzung	Stahl, Festigkeit 4,6
Oberflächenbehandlung	Galvanisch verzinkt



Bestellbezeichnung	Gewinde - M	Länge - L	Durchmesser - D	Verfügbar in	Verpackt zu	Artikelnummer
M6x20 rund	M6	20 mm	10 mm	CH, D	100 Stk	216432
M6x30 rund	M6	30 mm	10 mm	A, CH, D	100 Stk	216433
M6x40 rund	M6	40 mm	10 mm	D	100 Stk	216434
M8x30 rund	M8	30 mm	11 mm	A, CH, D	50 Stk	216435
M8x40 rund	M8	40 mm	11 mm	A, CH, D	50 Stk	216436
M10x30 rund	M10	30 mm	13 mm	A, CH, D	50 Stk	216437
M10x40 rund	M10	40 mm	13 mm	A, CH, D	50 Stk	216438
M12x30 rund	M12	30 mm	16 mm	CH, D	50 Stk	216439
M12x40 rund	M12	40 mm	16 mm	A, CH, D	50 Stk	216440
M16x60 rund	M16	60 mm	20 mm	A, D	20 Stk	216441

Stockschraube

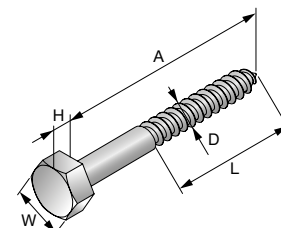
Technische Daten	
Werkstoffzusammensetzung	Stahl, Festigkeit 4,6
Oberflächenbehandlung	Galvanisch verzinkt



Bestellbezeichnung	Gewinde - M	Länge - L	Antrieb	A	B	Schlüsselweite - W	Verfügbar in	Verpackt zu	Artikelnummer
M6x60 4.6 verz.	M6	60 mm	TX15	20 mm	30 mm	6 mm	D	100 Stk	216357
M6x80 4.6 verz.	M6	80 mm	TX15	30 mm	30 mm	6 mm	D	100 Stk	216358
M8x50 4.6 verz.	M8	50 mm	TX25	15 mm	30 mm	6 mm	CH, D	100 Stk	216360
M8x60 4.6 verz.	M8	60 mm	TX25	20 mm	30 mm	6 mm	CH, D	100 Stk	216361
M8x80 4.6 verz.	M8	80 mm	TX25	30 mm	40 mm	6 mm	A, CH, D	100 Stk	216362
M8x100 4.6 verz.	M8	100 mm	TX25	40 mm	40 mm	6 mm	A, CH, D	100 Stk	216363
M8x120 4.6 verz.	M8	120 mm	TX25	50 mm	50 mm	6 mm	CH, D	100 Stk	216364
M8x130 4.6 verz.	M8	130 mm	TX25	50 mm	50 mm	6 mm	A, CH, D	50 Stk	216365
M8x150 4.6 verz.	M8	150 mm	TX25	50 mm	50 mm	6 mm	A, CH, D	50 Stk	216366
M10x80 4.6 verz.	M10	80 mm	TX25	30 mm	40 mm	8 mm	A, CH, D	50 Stk	216367
M10x100 4.6 verz.	M10	100 mm	TX25	30 mm	60 mm	8 mm	A, CH, D	50 Stk	216368
M10x120 4.6 verz.	M10	120 mm	TX25	50 mm	60 mm	8 mm	A, CH, D	50 Stk	216369
M10x130 4.6 verz.	M10	130 mm	TX25	50 mm	60 mm	8 mm	A, CH, D	50 Stk	216370
M10x150 4.6 verz.	M10	150 mm	TX25	50 mm	60 mm	8 mm	A, CH, D	50 Stk	216371
M10x180 4.6 verz.	M10	180 mm	TX25	50 mm	60 mm	8 mm	A, CH, D	50 Stk	216372
M12x100 4.6 verz.	M12	100 mm	TX30	30 mm	50 mm	10 mm	CH, D	50 Stk	216374
M12x150 4.6 verz.	M12	140 mm	TX30	60 mm	60 mm	10 mm	CH, D	25 Stk	216376

Sechskant-Holzschraube

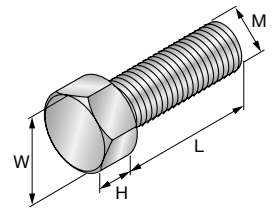
Technische Daten	
Werkstoffzusammensetzung	Stahl
Oberflächenbehandlung	Galvanisch verzinkt



Bestellbezeichnung	Gewindelänge - L	Durchmesser - D	A	Höhe - H	Schlüsselweite - W	Verfügbar in	Verpackt zu	Artikelnummer
M8x50 verz.	40 mm	8 mm	50 mm	6 mm	13 mm	A, CH, D	100 Stk	47429
M8x60 verz.	55 mm	8 mm	60 mm	6 mm	13 mm	A, CH, D	100 Stk	47430
M8x80 verz.	60 mm	8 mm	80 mm	6 mm	13 mm	A, CH, D	50 Stk	47431
M8x100 verz.	70 mm	8 mm	100 mm	6 mm	13 mm	A, CH, D	50 Stk	47432

Sechskantschraube DIN 933

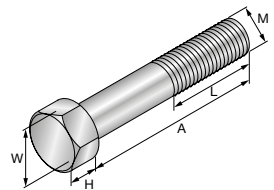
Technische Daten	
Werkstoffzusammensetzung	Stahl, Festigkeit 8,8
Oberflächenbehandlung	Galvanisch verzinkt



Bestellbezeichnung	Gewinde – M	Gewinde- länge – L	Höhe – H	Schlüssel- weite – W	Verfügbar in	Verpackt zu	Artikel- nummer
M6x16 verz.	M6	16 mm	4 mm	10 mm	A, CH, D	150 Stk	2184487
M6x25 verz.	M6	25 mm	4 mm	10 mm	A, CH, D	150 Stk	2184488
M6x40 verz.	M6	40 mm	4 mm	10 mm	A, CH, D	150 Stk	2184489
M8x16 verz.	M8	16 mm	5 mm	13 mm	A, CH, D	50 Stk	2184490
M8x20 verz.	M8	20 mm	5 mm	13 mm	A, CH, D	50 Stk	2184491
M8x20 verz. im Kunststoffeimer	M8	20 mm	5 mm	13 mm	A, CH, D	1500 Stk	2167374
M8x25 verz.	M8	25 mm	5 mm	13 mm	A, CH, D	50 Stk	2184492
M8x25 verz. im Kunststoffeimer	M8	25 mm	5 mm	13 mm	A, CH, D	1000 Stk	2167375
M8x30 verz.	M8	30 mm	5 mm	13 mm	A, CH, D	50 Stk	2184305
M8x35 verz.	M8	35 mm	5 mm	13 mm	A, CH, D	50 Stk	2184493
M8x45 verz.	M8	45 mm	5 mm	13 mm	A, CH, D	50 Stk	2184486
M8x55 verz.	M8	55 mm	5 mm	13 mm	A, CH, D	50 Stk	2184494
M10x16 verz.	M10	16 mm	6 mm	17 mm	A, CH, D	50 Stk	2184551
M10x20 verz.	M10	20 mm	6 mm	17 mm	A, CH, D	50 Stk	2184552
M10x25 verz.	M10	25 mm	6 mm	17 mm	A, CH, D	50 Stk	2184495
M10x25 verz. im Kunststoffeimer	M10	25 mm	6 mm	17 mm	A, CH, D	500 Stk	2167376
M10x30 verz.	M10	30 mm	6 mm	17 mm	A, CH, D	50 Stk	2184306
M10x35 verz.	M10	35 mm	6 mm	17 mm	A, CH, D	50 Stk	2184496
M10x55 verz.	M10	55 mm	6 mm	17 mm	A, CH, D	50 Stk	2184497
M12x22 verz.	M12	22 mm	8 mm	19 mm	A, CH, D	50 Stk	2184498
M12x25 verz.	M12	25 mm	8 mm	19 mm	A, CH, D	50 Stk	2184553
M12x35 verz.	M12	35 mm	8 mm	19 mm	A, CH, D	50 Stk	2184553
M12x40 verz.	M12	40 mm	8 mm	19 mm	A, D	50 Stk	2184304
M12x50 verz.	M12	50 mm	8 mm	19 mm	A	50 Stk	2184483
M12x60 verz.	M12	60 mm	8 mm	19 mm	A, CH, D	50 Stk	2184500
M16x30 verz.	M16	30 mm	10 mm	24 mm	A, D	50 Stk	2184501
M16x35 verz.	M16	35 mm	10 mm	24 mm	A, CH, D	50 Stk	2184485
M16x40 verz.	M16	40 mm	10 mm	24 mm	A, CH, D	50 Stk	2184307
M16x50 verz.	M16	50 mm	10 mm	24 mm	A, CH, D	25 Stk	2184484
M16x70 verz.	M16	70 mm	10 mm	24 mm	A, CH, D	25 Stk	2184537
M20x40 verz.	M20	40 mm	13 mm	30 mm	A, D	25 Stk	2184502

Sechskantschraube M12-F

Technische Daten	
Werkstoffzusammensetzung	Stahl, Festigkeit 8,8
Oberflächenbehandlung	Feuerverzinkt, 45 µm

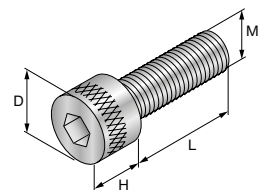


Bestellbezeichnung	Gewinde – M	Gewinde- länge – L	A	Höhe – H	Schlüssel- weite – W	Zu verwenden mit	Verfügbar in	Verpackt zu	Artikel- nummer
M12x120-F/8.8	M12	30 mm	120 mm	8 mm	19 mm	MI-120, MI-90	A, D	40 Stk	283595
M12x130-F/8.8	M12	36 mm	130 mm	8 mm	19 mm	MI-120, MI-90	D	40 Stk	283596 ¹⁾

¹⁾ Keine Lagerware. Bitte kontaktieren sie uns für Angaben zur Lieferzeit.

Innensechskant-Zylinderschraube

Technische Daten	
Werkstoffzusammensetzung	Stahl, Festigkeit 8,8
Oberflächenbehandlung	Galvanisch verzinkt

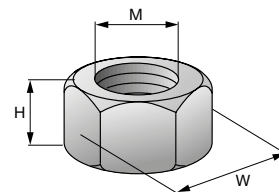


Bestellbezeichnung	Gewinde – M	Gewinde- länge – L	Durch-mes- ser – D	Höhe – H	Verfügbar in	Verpackt zu	Artikel- nummer
M8x16 verz.	M8	16 mm	13 mm	8 mm	D	50 Stk	216471
M8x25 verz.	M8	25 mm	13 mm	8 mm	D	50 Stk	216472
M10x16 verz.	M10	16 mm	16 mm	10 mm	D	50 Stk	216474
M12x20 verz.	M12	20 mm	18 mm	12 mm	D	50 Stk	216476

Sechskantmutter DIN 934

10

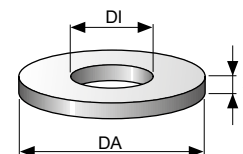
Technische Daten	
Werkstoffzusammensetzung	Stahl, Festigkeit 8
Oberflächenbehandlung	Galvanisch verzinkt



Bestellbezeichnung	Gewinde - M	Höhe - H	Schlüsselweite - W	Technische Bewertung/Zulassung	Verfügbar in	Verpackt zu	Artikelnummer
M6 verz.	M6	5 mm	10 mm		A, CH, D	150 Stk	2184503
M8 verz.	M8	7 mm	13 mm		A, CH, D	100 Stk	2184504
M8 verz. im Kunststoffeimer	M8	7 mm	13 mm		A, CH, D	1500 Stk	2167377
M10 verz.	M10	8 mm	17 mm	GL anerkannt (19375-11HH)	A, CH, D	100 Stk	2184505
M10 verz. im Kunststoffeimer	M10	8 mm	17 mm	GL anerkannt (19375-11HH)	A, CH, D	1500 Stk	2167378
M12 verz.	M12	10 mm	19 mm	GL anerkannt (19375-11HH)	A, CH, D	50 Stk	2184554
M12 verz. im Kunststoffeimer	M12	10 mm	19 mm	GL anerkannt (19375-11HH)	A, CH, D	1000 Stk	2167379
M16 verz.	M16	13 mm	24 mm	GL anerkannt (19375-11HH)	A, CH, D	50 Stk	2184506
M20 verz.	M20	16 mm	30 mm		A, CH, D	25 Stk	2184507
M24 verz.	M24	19 mm	36 mm		A, CH, D	25 Stk	2184508
M27 verz.	M27	22 mm	41 mm		A	25 Stk	52270
M30 verz.	M30	24 mm	46 mm		A, CH	15 Stk	56409

Unterlegscheibe DIN ISO 7089

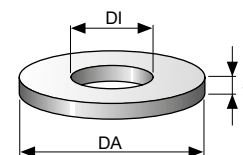
Technische Daten	
Werkstoffzusammensetzung	Stahl 200 HV
Oberflächenbehandlung	Galvanisch verzinkt



Bestellbezeichnung	Innendurchmesser - ID	Aussendurchmesser - AD	Querschnittstärke - s	Technische Bewertung/Zulassung	Verfügbar in	Verpackt zu	Artikelnummer
A 6,4/12 verz.	6.4 mm	12 mm	1.6 mm		A, CH, D	300 Stk	2184555
A 8,4/16 verz.	8.4 mm	16 mm	1.6 mm		A, CH, D	200 Stk	2184556
A 10,5/20 verz.	10.5 mm	20 mm	2 mm	GL anerkannt (19375-11HH)	A, CH, D	150 Stk	2184511
A 13/24 verz.	13 mm	24 mm	2.5 mm	GL anerkannt (19375-11HH)	A, CH, D	100 Stk	2184512
A 17/30 verz.	17 mm	30 mm	3 mm	GL anerkannt (19375-11HH)	A, CH, D	50 Stk	2184513
A 21/37 verz.	21 mm	37 mm	3 mm		A, CH, D	50 Stk	2184514
A 25/44 verz.	25 mm	44 mm	3 mm		A, CH, D	50 Stk	2184515

Unterlegscheibe ähnlich DIN ISO 7089

Technische Daten	
Werkstoffzusammensetzung	Stahl 200 HV
Oberflächenbehandlung	Galvanisch verzinkt



Bestellbezeichnung	Innendurchmesser - ID	Aussendurchmesser - AD	Querschnittstärke - s	Verfügbar in	Verpackt zu	Artikelnummer
A 6,4/28 verz.	6.4 mm	28 mm	2 mm	CH, D	150 Stk	2184520
A 8,4/28 verz.	8.4 mm	28 mm	2 mm	A, CH, D	100 Stk	2184521
A 8,4/28 verz. im Kunststoffeimer	8.4 mm	28 mm	2 mm	A, CH, D	1500 Stk	2167440
A 8,4/40 verz.	8.4 mm	40 mm	3 mm	A, CH, D	50 Stk	2184516
A 8,4/40 verz. im Kunststoffeimer	8.4 mm	40 mm	3 mm	A, CH, D	500 Stk	2167441
A 10,5/28 verz.	10.5 mm	28 mm	2 mm	A, CH, D	100 Stk	2184522
A 10,5/28 verz. im Kunststoffeimer	10.5 mm	28 mm	2 mm	A, CH, D	1500 Stk	2167442
A 10,5/40 verz.	10.5 mm	40 mm	3 mm	A, CH, D	50 Stk	2184517
A 10,5/40 verz. im Kunststoffeimer	10.5 mm	40 mm	3 mm	A, CH, D	500 Stk	2167443
A 13/40 verz.	13 mm	40 mm	3 mm	A, CH, D	50 Stk	2184518
A 13/40 verz. im Kunststoffeimer	13 mm	40 mm	3 mm	A, CH, D	500 Stk	2167444
A 17/40 verz.	17 mm	40 mm	3 mm	A, CH, D	50 Stk	2184519

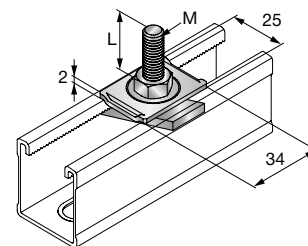
Hammerkopfschraube HHK 30

Anwendungen

- Für MM-Schienensysteme

Technische Daten

Werkstoffzusammensetzung	DD11 – DIN EN 10111
Oberflächenbehandlung	Galvanisch verzinkt



Bestellbezeichnung	Gewinde – M	Länge – L	Gewicht	Verfügbar in	Verpackt zu	Artikelnummer
HHK 30 M8X40	M8	40 mm	103 g	CH, D	100 Stk	312139
HHK 30 M8X60	M8	60 mm	103 g	CH, D	100 Stk	312141
HHK 30 M8X80	M8	80 mm	103 g	CH, D	100 Stk	312143
HHK 30 M8X100	M8	100 mm	103 g	CH, D	50 Stk	312145
HHK 30 M8X150	M8	150 mm	103 g	CH, D	50 Stk	312147

Hammerkopfschraube HHK 41

Anwendungen

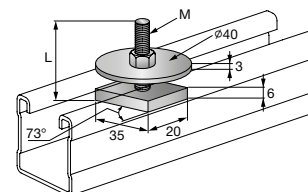
- Rohrschellenbefestigung an Montageschienen

Vorteile

- Befestigung an allen MQ-Montageschienen

Technische Daten

Werkstoffzusammensetzung	DD11 – DIN EN 10111
Oberflächenbehandlung	Galvanisch verzinkt



Bestellbezeichnung	Gewinde – M	Länge – L	Verfügbar in	Verpackt zu	Artikelnummer
HHK 41 M8X40	M8	40 mm	A, CH, D	50 Stk	312361
HHK 41 M8X50	M8	50 mm	A, CH, D	50 Stk	312362
HHK 41 M8X60	M8	60 mm	CH, D	50 Stk	312363
HHK 41 M8X80	M8	80 mm	A, CH, D	50 Stk	312365
HHK 41 M8X100	M8	100 mm	CH, D	50 Stk	312367
HHK 41 M8X120	M8	120 mm	A, CH, D	50 Stk	312368
HHK 41 M8X150	M8	150 mm	CH, D	50 Stk	312369
HHK 41 M10X40	M10	40 mm	A, CH, D	50 Stk	312371
HHK 41 M10X60	M10	60 mm	A, CH, D	50 Stk	312373
HHK 41 M10X80	M10	80 mm	CH, D	50 Stk	312374
HHK 41 M10X100	M10	100 mm	CH, D	40 Stk	312375
HHK 41 M10X150	M10	150 mm	CH, D	30 Stk	312377

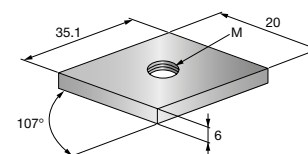
Gewindeplatte HGP

Vorteile

- Ideal für die Befestigung von Gewindestangen an MQ-Schienen

Technische Daten

Werkstoffzusammensetzung	DD11 – DIN EN 10111
Oberflächenbehandlung	Galvanisch verzinkt

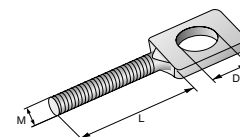


Bestellbezeichnung	Gewinde – M	Gewicht	Verfügbar in	Verpackt zu	Artikelnummer
HGP 41 M8	M8	28 g	CH, D	100 Stk	312208
HGP 41 M10	M10	28 g	CH, D	100 Stk	312209
HGP 41 M12	M12	28 g	CH, D	100 Stk	312210

Blattschraube BS

10

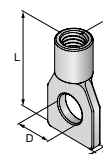
Technische Daten	
Werkstoffzusammensetzung	S235JR – DIN EN 10025
Oberflächenbehandlung	Galvanisch verzinkt



Bestellbezeichnung	Gewinde – M	Gewinde-länge – L	Durch-messer – D	Max. Zuglast – F	Verfügbar in	Verpackt zu	Artikelnummer
BS M6x40	M6	40 mm	8.5 mm	1.5 kN	A, CH, D	50 Stk	58522
BS M8x20	M8	20 mm	10.5 mm	2 kN	A, CH, D	50 Stk	58531
BS M8x40	M8	40 mm	10.5 mm	2 kN	A, CH, D	50 Stk	58532
BS M10x20	M10	20 mm	12.5 mm	3 kN	A, CH, D	50 Stk	58541
BS M10x40	M10	40 mm	12.5 mm	3 kN	A, CH, D	50 Stk	58542

Rohraufhänger RA

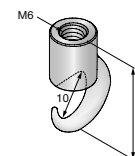
Technische Daten	
Werkstoffzusammensetzung	Schmiedbares Gusseisen
Oberflächenbehandlung	Galvanisch verzinkt



Bestellbezeichnung	Gewinde – M	Länge – L	Durch-messer – D	Querschnitt Stärke – s	Max. Zuglast – F	Verfügbar in	Verpackt zu	Artikelnummer
RA M6	M6	39 mm	10 mm	4.5 mm	2 kN	A, CH, D	100 Stk	58225
RA M8	M8	44 mm	12 mm	4.5 mm	2 kN	A, CH, D	50 Stk	58235
RA M10	M10	44 mm	12 mm	4.5 mm	2 kN	A, CH, D	50 Stk	58245

Haken AH

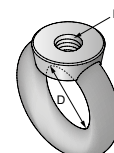
Technische Daten	
Werkstoffzusammensetzung	Schmiedbares Gusseisen
Oberflächenbehandlung	Galvanisch verzinkt



Bestellbezeichnung	Max. Zuglast – F	Verfügbar in	Verpackt zu	Artikelnummer
AH M6	0.3 kN	A, CH, D	100 Stk	58121

Ringmutter DIN 582

Technische Daten	
Werkstoffzusammensetzung	Stahl C15E
Oberflächenbehandlung	Galvanisch verzinkt

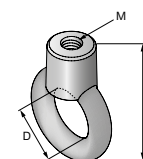


Bestellbezeichnung	Gewinde – M	Durch-messer – D	Max. Zuglast – F	Verfügbar in	Verpackt zu	Artikelnummer
M8 verz.	M8	20 mm	1.4 kN	A, CH, D	40 Stk	365873
M10 verz.	M10	25 mm	2.3 kN	A, CH, D	20 Stk	365808
M12 verz.	M12	30 mm	3.4 kN	A, CH, D	10 Stk	365811
M16 verz.	M16	35 mm	7 kN	A, CH, D	10 Stk	365809
M20 verz.	M20	40 mm	12 kN	A, CH, D	6 Stk	365810
M24 verz.	M24	50 mm	18 kN	A, CH, D	4 Stk	365874 ¹⁾

¹⁾ Keine Lagerware. Bitte kontaktieren sie uns für Angaben zur Lieferzeit.

Ringöse AG

Technische Daten	
Werkstoffzusammensetzung	Schmiedbares Gusseisen
Oberflächenbehandlung	Galvanisch verzinkt



Bestellbezeichnung	Gewinde – M	Länge – L	Bohrlochdurchmesser – D	Max. Zuglast – F	Verfügbar in	Verpackt zu	Artikelnummer
AG M6	M6	28 mm	10 mm	1 kN	CH, D	100 Stk	58221
AG M8	M8	52 mm	26 mm	1.1 kN	CH, D	50 Stk	58230
AG M10	M10	52 mm	26 mm	1.1 kN	CH, D	50 Stk	58240

Montagestütze

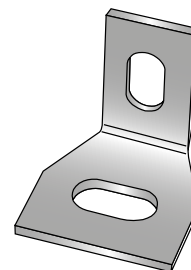
Technische Daten	
Werkstoffzusammensetzung	Stahl
Oberflächenbehandlung	Galvanisch verzinkt

10

Bestellbezeichnung	Verfügbar in	Verpackt zu	Artikelnummer	
Schnellspannsäule kpl Ausziehbare Säule zur Bohrständerausstützung	A	1 Stk	9870	
Y-Stück	A	1 Stk	59786	
T-Stück	A	1 Stk	59787	
Ständer	A	1 Stk	59788	

Winkel MW-MX

10



Anwendungen

- Anbringen von MP-MXI Rohrschellen an Konsolen

Vorteile

- Einfache Befestigung von Steigrohrhalterungen

Technische Daten

Werkstoffzusammensetzung	S235JR – DIN EN 10025
Oberflächenbehandlung	Galvanisch verzinkt

Bestellbezeichnung	Verfügbar in	Verpackt zu	Artikelnummer	
MW-MX 177-508	A, CH, D	10 Stk	372772	
MW-MX 2"-5"	A, CH, D	10 Stk	372615	

Zinkspray MZN-400

Anwendungen

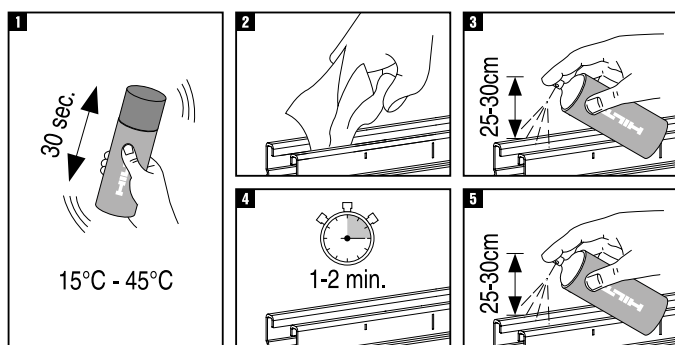
- Punktuelle Reparaturen (z. B. Schweißen von Nähten)
- Nachbehandlung von Schneidkanten (z. B. Schienen)
- Leitfähige Schutzbeschichtung für Punktschweißen

Vorteile

- Schnell und einfach
- Hitzebeständig bis zu 300 °C
- Über 90 % metallischer Zinkstaub in der Trockenschicht

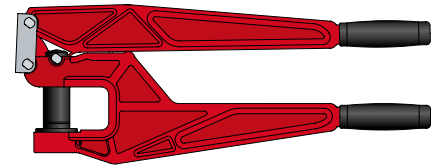
Technische Daten

Werkstoffzusammensetzung	Zink (> 90 %)
Oberflächenbehandlung	Zink-ähnlicher Glanz
Weitere Produktinformationen	Anwendungsanweisungen beachten



Bestellbezeichnung	Inhalt pro Dose/Kartusche	Gewicht	Verfügbar in	Verpackt zu	Artikelnummer
MZN-400	400 ml	526 g	A, CH, D	1 Stk	2048192

Stanzwerkzeug für Trockenbauwände M-DW

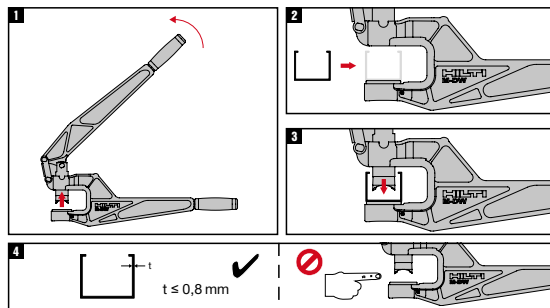


Anwendungen

- Lochstanzungen in Trockenbauwandprofile

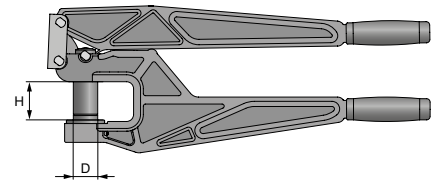
Vorteile

- Starr und stabil wegen Rahmenstruktur
- Leichte Bauweise für ermüdungsfreien Betrieb
- Praktisches, ergonomisches Design



Technische Daten

Werkstoffzusammensetzung	Aluminium EN AC-43000 – DIN EN 1706
Oberflächenbehandlung	Pulverbeschichtet



Bestellbezeichnung	Durchmesser - D	Höhe - H	Gewicht	Verfügbar in	Verpackt zu	Artikelnummer
M-DW	35 mm	54 mm	3200 g	A, CH, D	1 Stk	2075052

Gewindestangenschneider MRC

Anwendungen

- Schneiden von Gewindestangen

Vorteile

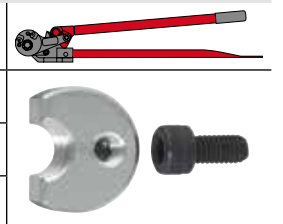
- Einfaches, grat- und spanfreies Schneiden von Gewindestangen M6/M8/M10
- Wird komplett mit zwei vormontierten Schneideisen (M8/M10) geliefert
- Schnittenden müssen nicht nachgearbeitet oder nachgeschliffen werden

Technische Daten

Werkstoffzusammensetzung	Stahl
Oberflächenbehandlung	Lackiert



Bestellbezeichnung	Gewinde - M	Verfügbar in	Verpackt zu	Artikelnummer
MRC - M8/10		A, CH, D	1 Stk	295418
MRC - M6	M6	A, CH, D	1 Stk	295414
MRC - M8	M8	A, CH, D	1 Stk	295412
MRC - M10	M10	A, CH, D	1 Stk	295413


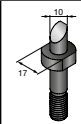


Lochzange M-TSH-Z und Lochstempel M-TSH-I

10

Anwendungen
<ul style="list-style-type: none"> ■ Gleichlaufendes Lochstanzen von Trapezblech bis zu 1,2 mm Dicke

Technische Daten	
Werkstoffzusammensetzung	Schmiedbares Gusseisen
Oberflächenbehandlung	Pulverbeschichtet

Bestellbezeichnung	Verfügbar in	Verpackt zu	Artikelnummer	
M-TSH-Z	A, D	1 Stk	374004	
M-TSH-I	A, D	2 Stk	374005	

Montageschlüssel MQZ-SVS

Technische Daten	
Werkstoffzusammensetzung	Stahl
Oberflächenbehandlung	Galvanisch verzinkt

Bestellbezeichnung	Verfügbar in	Verpackt zu	Artikelnummer	
MQZ-SVS	A, CH, D	1 Stk	369693	

Kabelbinder ECT-UVHB

Vorteile
<ul style="list-style-type: none"> ■ Halogenfrei ■ UV-Beständig

Technische Daten	
Materialzusammensetzung	PA 6.6
Max. Anwendungstemperatur	85 °C
Anwendungstemperatur min.	-40 °C
Farbe	schwarz
Prüfungen/Technische Bewertung/Zulassung	UL (E337055), UL 94 V2/ EN 50146 (<5 sec.)

Bestellbezeichnung	Kabelbündel bis max. Ø	Länge	Breite	Zugfestigkeit	Verfügbar in	Verpackt zu	Artikelnummer
ECT-UVHB 100 x 2.5	24 mm	100 mm	2.5 mm	90 N	A, CH, D	100 Stk	2061247
ECT-UVHB 200 x 4.5	51 mm	200 mm	4.5 mm	220 N	A, CH, D	100 Stk	2061253
ECT-UVHB 280 x 4.5	76 mm	280 mm	4.5 mm	220 N	A, CH, D	100 Stk	2061254
ECT-UVHB 360 x 4.5	101 mm	360 mm	4.5 mm	220 N	A, CH, D	100 Stk	2061255

Kabelbinder ECT-S

Vorteile
<ul style="list-style-type: none"> ■ Halogenfrei

Technische Daten	
Materialzusammensetzung	PA 6.6
Max. Anwendungstemperatur	75 °C
Anwendungstemperatur min.	-40 °C
Farbe	weiss
Prüfungen/Technische Bewertung/Zulassung	UL (E337055), UL 94 V2/ EN 50146 (<5 SEC.)

Bestellbezeichnung	Kabelbündel bis max. Ø	Länge	Breite	Zugfestigkeit	Verfügbar in	Verpackt zu	Artikelnummer
Kabelbinder ECT-S 100 x 2.5	24 mm	100 mm	2.5 mm	90 N	A, CH, D	100 Stk	340164
Kabelbinder ECT-S 140 x 3.5	36 mm	140 mm	3.5 mm	180 N	A, CH, D	100 Stk	340167
Kabelbinder ECT-S 200 x 4.5	51 mm	200 mm	4.5 mm	220 N	A, CH, D	100 Stk	340170
Kabelbinder ECT-S 280 x 4.5	76 mm	280 mm	4.5 mm	220 N	A, CH, D	100 Stk	340171
Kabelbinder ECT-S 280 x 7.5	76 mm	280 mm	7.5 mm	540 N	CH, D	100 Stk	340174

Steckregal ohne Inhalt

Bestellbezeichnung	Zusätzliche Produktinfo	Verfügbar in	Verpackt zu	Artikelnummer
Regalset Basis	bestehend aus 2 Ständerrahmen, 5 Fachböden, 10 Trennwänden, einem Kreuzverband, einer gelochten Trennwand, 10 Lochplattenhacken und 5 Etikettenhaltern	CH, D	1 Set	3627657
Regal Set Komfort	bestehend aus 2 Ständerrahmen, 5 Fachböden, 10 Trennwänden, einem Kreuzverband, einer gelochten Trennwand, 10 Lochplattenhacken, 5 Etikettenhaltern, einer abschließbaren Schublade und einer Achtel Teilung für die Schublade	CH, D	1 Set	3627658
Regal Set Premium	bestehend aus 2 Ständerrahmen, 5 Fachböden, 10 Trennwänden, einem Kreuzverband, zwei ungelochten Seitenwänden, 5 Etikettenhaltern, zwei Schubladen, einer Achtelteilung, eines Einsatzkasten Komplettsortiments und einer abschließbaren Zweiflügeltür (inkl. Befestigungsmaterial)	CH, D	1 Set	3627659
Regal-Ständerrahmen	H x T 2.278 x 500 mm (rot lackiert)	D	1 Stk	3591444
Kreuzverband	zur Stabilisierung der Regale muss im ersten und jedem weiteren dritten Regalfeld (bei einem möglichen Anbauregal) ein Kreuzverband eingesetzt werden.	D	1 Stk	3591446
Fachboden	B x T 994 x 500 mm, H 30 mm (verzinkt; Bodenbelastung max. 200 kg)	D	1 Stk	3591447
Etikettenhalter	Länge 980 mm; VE 25 Stück	D	5 Stk	3591448
Freihstehende Trennwand	für Fachboden; Tiefe 500 mm, Höhe 275 mm	D	1 Stk	3591449
Seitenwand gelocht	H x T 2.000 x 500 mm (verzinkt)	D	1 Stk	3591450
Lochplattenhacken	für Seitenlochblech zum Aufhängen von Werkzeugen	D	10 Stk	3591451
Schublade (rot lackiert)	H x T 100 x 500 mm, Nutztiefe 437 mm (rot lackiert; Belastung max. 70 kg)	D	1 Stk	3591452
Schubladen-Seitenblende mit Schloss (rot lackiert)		D	1 Stk	3591553
Achtel-Teilung für Schublade	variables Einteilungsraster	D	1 Stk	3591554
Einsatzkasten-Komplettsortiment	variables Einteilungsraster (24 teilig)	D	1 Stk	3591555
Zweiflügeltür (abschließbar)	H x B 2.111 x 994 mm (rot lackiert)	D	1 Stk	3591556
Seitenwand ungelocht	H x T 2.278 x 500 mm (verzinkt)	D	1 Stk	3591558
Befestigungsmaterial für Zweiflügeltür	Befestigungsmaterial für Zweiflügeltür	D	1 Stk	3591559
Rückwand	H x B 2.278 x 995 mm (verzinkt)	D	1 Stk	3602546



Stapelbox

Bestellbezeichnung	Zusätzliche Produktinfo	Verfügbar in	Verpackt zu	Artikelnummer
Stapelbox klein	L. 200 mm x B. 140 mm x H. 122 mm	D	1 Stk	3633880
Stapelbox mittel	L. 300 mm x B. 200 mm x H. 200 mm	D	1 Stk	3633879
Stapelbox groß	L. 495 mm x B. 300 mm x H. 200 mm	D	1 Stk	3633134

Lagermanagement

Bestellbezeichnung	Zusätzliche Produktinfo	Verfügbar in	Verpackt zu	Artikelnummer
Barcode Scanner Hilti 3Plus	Scanner im Koffer mit Batterie und USB Station	CH	1 Stk	3473080

Bitte wenden Sie sich für Informationen zu unserem Lagermanagement Service an Ihren Hilti Verkaufsberater.

My Hilti Store Stapelboxen

Bestellbezeichnung	Zusätzliche Produktinfo	Verfügbar in	Verpackt zu	Artikelnummer
Klein	H 122 x B 150 x T 200 mm	CH	1 Stk	3405584
Mittel	H 210 x B 200 x T 330 mm	CH	1 Stk	3405585
Gross	H 200 x B 310 x T 500 mm	CH	1 Stk	3405583
Trennwand	für Stapelbox Gross	CH	1 Stk	3406239



MQ-41 HDG plus

Feuerverzinkt

Montageschienen und Konsolen

Montageschiene MQ-HDG plus	11.2
Montageschiene feuerverzinkt MQ-F	11.3
Montageschiene doppelt MQ-D-HDG plus	11.4
Montageschiene doppelt, feuerverzinkt MQ-D-F	11.5
Technische Daten für Schienen-Profile MQ (feuerverzinkt)	11.6
Konsole feuerverzinkt MQK-F	11.9
Konsole doppelt, feuerverzinkt MQK-D-F	11.11
Winkelstütze feuerverzinkt MQK-S-F	11.11
Schwerlast-Konsole feuerverzinkt MQK-H-HDG 300/550	11.12
Schwerlast-Konsole feuerverzinkt MQK-H-HDG 750/900	11.13

Schienensystem Komponenten

Schienenendkappe MQZ-E	11.14
Gummieinlage MQZ-RI	11.14
Lastverteilteller MV-LDP	11.16
Trenn- und Schutzvlies MV-PSF	11.16
Verbindungsknopf MQN-C HDG plus	11.17
Flügelmutter MQM-HDG plus	11.17
Flügelmutter feuerverzinkt MQM-F	11.18
Schellenanbindung feuerverzinkt MQA-F	11.18
Grundplatte feuerverzinkt MQG-2-F	11.19
Winkel MQ-W45-HDG	11.19
3D-System feuerverzinkt MQ3D-F	11.20
Winkel feuerverzinkt MQW 90°-F	11.21
Winkel feuerverzinkt MQW 45°/135°-F	11.23
Winkelkonsole feuerverzinkt MQW-S-F	11.24
Schienenverbinder feuerverzinkt MQV-2D-F	11.25
Schienenverbinder feuerverzinkt MQV-3D-F	11.26
Schienenverbinder feuerverzinkt MQV-F	11.27
Verbinder flach, feuerverzinkt MQV-T-F	11.27
Längsverbinder feuerverzinkt MQV-F	11.28
Schienenfuss feuerverzinkt MQV 2/2 D-F	11.28
Schienenfuss feuerverzinkt MQP-1-F	11.29
Schienenfuss feuerverzinkt MQP-2/3-F	11.29
Schienenfuss feuerverzinkt MQP-45-F	11.30
Schienenfuss feuerverzinkt MQP-G-F	11.30
Schienenfuss feuerverzinkt MQP-F	11.31
Universalgelenk feuerverzinkt MQP-U-F	11.32
Verbindungsteil feuerverzinkt MF-FL	11.33
Bride (Schiene an Schiene) feuerverzinkt MQB-F	11.34
Bride (Schiene an Beton) feuerverzinkt MQB-F	11.35
Trägerklammer feuerverzinkt MQT-F	11.36
Trägerklammer feuerverzinkt MQT-C-F	11.37
Lochplatte feuerverzinkt MQZ-L-F	11.38
Montagescheibe feuerverzinkt MQZ-U-F	11.38
Schienenverbinder, Schubsicherung feuerverzinkt MQZ-F	11.38
Querverbinder MQV-UB	11.39
Verbinder MQV-PS	11.40
Montageschlüssel MQZ-SVS	11.40

Rohrschellen

Massivrohrschelle feuerverzinkt MP-MI-F	11.41
Massivrohrschelle feuerverzinkt MP-M-F	11.42
Massivrohrschelle feuerverzinkt (M10/M12, M16) MP-MX-F	11.43
Massivrohrschelle feuerverzinkt (metrisch) MP-MXI-F	11.44
Festpunktschelle feuerverzinkt „leicht“ MFP-L-F	11.45
Festpunktschelle feuerverzinkt „schwer“ MFP-F	11.46

Festpunktpakete, Grundplatten, etc.

Standard-Grundplatte feuerverzinkt (Zoll) MGS 2-F	11.47
Festpunktgrundplatte feuerverzinkt MGM 2-F	11.47
Festpunktgrundplatte feuerverzinkt (metrisch) MFP-GP-F	11.47
Gewindefuss feuerverzinkt GF 45	11.48
Rollengleiter feuerverzinkt MRG 2.0-F	11.48
Doppelrollengleiter feuerverzinkt MRG-D6-F	11.48
Festpunktpaket feuerverzinkt MFP 1-F	11.49
Festpunktpaket feuerverzinkt MFP 1a-F	11.49
Festpunktpaket feuerverzinkt MFP 2D-F	11.50
Festpunktpaket feuerverzinkt MFP 3-F	11.50
Festpunktpaket feuerverzinkt MFP 3a-F	11.51

Befestigung Zubehör

Sechskantschraube DIN 933 feuerverzinkt	11.51
Sechskantmutter DIN 934 feuerverzinkt	11.51
Sicherungsscheibe LW M16	11.52
Unterlegscheibe DIN 7089 feuerverzinkt	11.53
Distanzmuffe feuerverzinkt	11.53
Gewinderohr feuerverzinkt GR-G-F	11.53
Gewindestange (DIN 976-1), feuerverzinkt AM-F 4.8	11.53
Ankerstange HAS 8.8 HDG	11.54
Schalldämmplatte MVI-P	11.54
MRG-Adapter feuerverzinkt MQZ-A-F	11.54
Feuerverzinkt – Hilti Montagesystem MQ	11.55

Montageschiene MQ-HDG plus

11

Anwendungen

- Empfohlen zur Montage in Feuchträumen, Aussenbereichen mit milden/heissen Klimabedingungen und hinterlüfteten Fassaden
- Rohrleitungsbau
- Lüftungskanäle

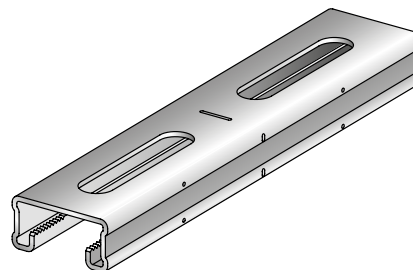
Vorteile

- Verzahntes C-Profil
- Rastermarkierungen als Installations-, Montage- und Ablänghilfe
- Modulares Schienensystem



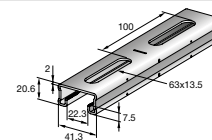
Technische Daten

Werkstoffzusammensetzung	S235JR – DIN EN 10025
Oberflächenbehandlung	Feuerverzinkt, ca. 70 µm – DIN EN 10326



Montageschiene MQ-21-HDG plus

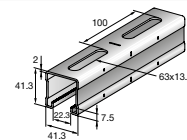
Bestellbezeichnung	Höhe	Länge	Werkstoffstärke	Gewicht pro Längenmeter	Technische Bewertung/Zulassung	Verfügbar in	Verpackt zu	Artikelnummer
MQ-21-HDG plus 6m	21 mm	6 m	2 mm	1480 g	GL anerkannt (19375-11HH)	A, CH, D	6 m	304098
Set MQ-21-HDG plus 6m (30)	21 mm	6 m	2 mm	1480 g	GL anerkannt (19375-11HH)	CH	180 m	2157481



Montageschiene MQ-41-HDG plus

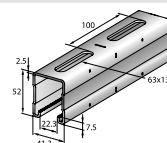


Bestellbezeichnung	Höhe	Länge	Werkstoffstärke	Gewicht pro Längenmeter	Technische Bewertung/Zulassung	Verfügbar in	Verpackt zu	Artikelnummer
MQ-41-HDG plus 6m	41 mm	6 m	2 mm	2130 g	GL anerkannt (19375-11HH)	A, CH, D	6 m	304101
MQ-41-HDG plus 6m (30 Stk.)	41 mm	6 m	2 mm	2130 g	GL anerkannt (19375-11HH)	CH	180 m	2157482



Montageschiene MQ-52-HDG plus

Bestellbezeichnung	Höhe	Länge	Werkstoffstärke	Gewicht pro Längenmeter	Technische Bewertung/Zulassung	Verfügbar in	Verpackt zu	Artikelnummer
MQ-52 HDG plus 6m	52 mm	6 m	2,5 mm	3010 g		D	6 m	298516



Montageschiene feuerverzinkt MQ-F

Anwendungen

- Empfohlen zur Montage in Feuchträumen, Aussenbereichen mit milden/heissen Klimabedingungen und hinterlüfteten Fassaden
- Rohrleitungsbau
- Lüftungskanäle

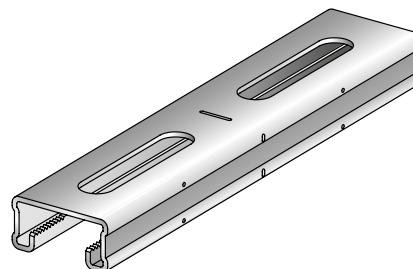
Vorteile

- Verzahntes C-Profil
- Rastermarkierungen als Installations-, Montage- und Ablänghilfe
- Modulares Schienensystem



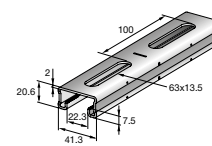
Technische Daten

Werkstoffzusammensetzung	S235JR – DIN EN 10025
Oberflächenbehandlung	Feuerverzinkt, 45 µm – DIN EN ISO 1461



Montageschiene feuerverzinkt MQ-21-F

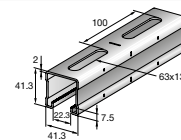
Bestellbezeichnung	Höhe	Länge	Werkstoffstärke	Gewicht pro Längenmeter	Zulassungen	Verfügbar in	Verpackt zu	Artikelnummer
MQ-21-F 3m	21 mm	3 m	2 mm	1480 g	GL anerkannt (19375-11HH)	D	3 m	304096
MQ-21-F 6m	21 mm	6 m	2 mm	1480 g	GL anerkannt (19375-11HH)	D	6 m	304097
Set MQ-21-F 6m (30)	21 mm	6 m	2 mm	1480 g	GL anerkannt (19375-11HH)	CH	180 m	2157481



Montageschiene feuerverzinkt MQ-41-F

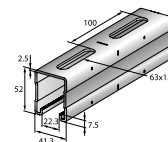


Bestellbezeichnung	Höhe	Länge	Werkstoffstärke	Gewicht pro Längenmeter	Technische Bewertung/Zulassung	Verfügbar in	Verpackt zu	Artikelnummer
MQ-41-F 3m	41 mm	3 m	2 mm	2130 g	GL anerkannt (19375-11HH)	D	3 m	304099
MQ-41-F 6m	41 mm	6 m	2 mm	2130 g	GL anerkannt (19375-11HH)	D	6 m	304100



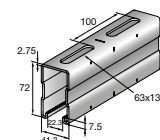
Montageschiene feuerverzinkt MQ-52-F

Bestellbezeichnung	Höhe	Länge	Werkstoffstärke	Gewicht pro Längenmeter	Technische Bewertung/Zulassung	Verfügbar in	Verpackt zu	Artikelnummer
MQ-52-F 3m	52 mm	3 m	2,5 mm	3010 g		D	3 m	304102
MQ-52-F 6m	52 mm	6 m	2,5 mm	3010 g		A, CH, D	6 m	304103
MQ-52-F 6m (30 Stk.)	52 mm	6 m	2,5 mm	3010 g		CH	180 m	2157483



Montageschiene feuerverzinkt MQ-72-F

Bestellbezeichnung	Höhe	Länge	Werkstoffstärke	Gewicht pro Längenmeter	Technische Bewertung/Zulassung	Verfügbar in	Verpackt zu	Artikelnummer
MQ-72-F 3m	72 mm	3 m	2,75 mm	4200 g		D	3 m	304104
MQ-72-F 6m	72 mm	6 m	2,75 mm	4200 g		A, CH, D	6 m	304105
MQ-72-F 6m (30 Stk.)	72 mm	6 m	2,75 mm	4200 g		CH	180 m	2157484



Montageschiene doppelt MQ-D-HDG plus

11

Anwendungen

- Empfohlen zur Montage in Feuchträumen, Aussenbereichen mit milden/heissen Klimabedingungen und hinterlüfteten Fassaden
- Rohrleitungsbau
- Lüftungskanäle

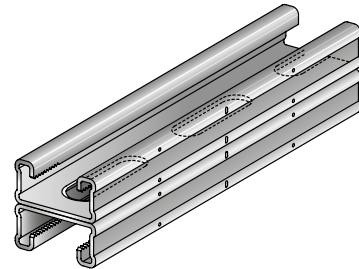
Vorteile

- Verzahntes C-Profil
- Rastermarkierungen als Installations-, Montage- und Ablänghilfe
- Modulares Schienensystem



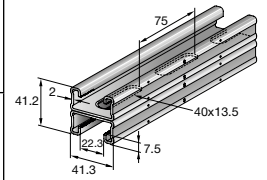
Technische Daten

Werkstoffzusammensetzung	S235JR – DIN EN 10025
Oberflächenbehandlung	Feuerverzinkt, ca. 70 µm – DIN EN 10326



Montageschiene doppelt MQ-21 D-HDG plus

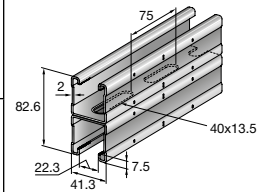
Bestellbezeichnung	Höhe	Länge	Werkstoffstärke	Gewicht pro Längenmeter	Technische Bewertung/Zulassung	Verfügbar in	Verpackt zu	Artikelnummer
MQ-21-D-HDG plus 6M	41 mm	6 m	2 mm	2980 g	GL anerkannt (19375-11HH)	A, CH, D	6 m	284385
MQ-21-D-HDG plus 6m (25 Stk.)	41 mm	6 m	2 mm	2980 g	GL anerkannt (19375-11HH)	CH	150 m	2157485



Montageschiene doppelt MQ-41 D-HDG plus



Bestellbezeichnung	Höhe	Länge	Werkstoffstärke	Gewicht pro Längenmeter	Technische Bewertung/Zulassung	Verfügbar in	Verpackt zu	Artikelnummer
MQ-41 D-HDG plus 6m	83 mm	6 m	2 mm	4290 g		A, CH, D	6 m	304111
MQ-41-D-HDG plus 6m (25 Stk.)	83 mm	6 m	2 mm	4290 g		CH	150 m	2157486



Montageschiene doppelt, feuerverzinkt MQ-D-F

Anwendungen

- Empfohlen zur Montage in Feuchträumen, Aussenbereichen mit milden/heissen Klimabedingungen und hinterlüfteten Fassaden
- Rohrleitungsbau
- Lüftungskanäle

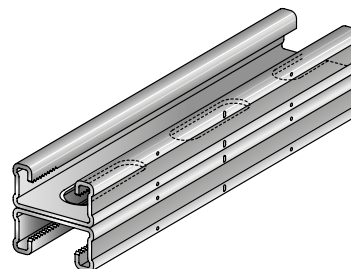
Vorteile

- Verzahntes C-Profil
- Rastermarkierungen als Installations-, Montage- und Ablänghilfe
- Modulares Schienensystem



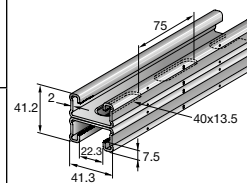
Technische Daten

Werkstoffzusammensetzung	S250GD – DIN EN 10326
Oberflächenbehandlung	Feuerverzinkt, 45 µm – DIN EN ISO 1461



Montageschiene doppelt, feuerverzinkt MQ-21 D-F

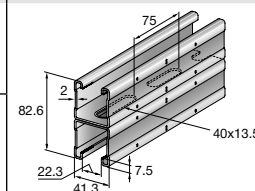
Bestellbezeichnung	Höhe	Länge	Werkstoffstärke	Gewicht pro Längenmeter	Technische Bewertung/Zulassung	Verfügbar in	Verpackt zu	Artikelnummer
MQ-21 D-F 3m	41 mm	3 m	2 mm	2970 g	GL anerkannt (19375-11HH)	D	3 m	304107
MQ-21 D-F 6m	41 mm	6 m	2 mm	2970 g	GL anerkannt (19375-11HH)	D	6 m	304108



Montageschiene doppelt, feuerverzinkt MQ-41 D-F

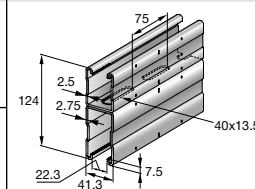


Bestellbezeichnung	Höhe	Länge	Werkstoffstärke	Gewicht pro Längenmeter	Technische Bewertung/Zulassung	Verfügbar in	Verpackt zu	Artikelnummer
MQ-41 D-F 3m	83 mm	3 m	2 mm	4290 g		D	3 m	304109
MQ-41 D-F 6m	83 mm	6 m	2 mm	4290 g		D	6 m	304110



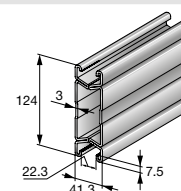
Montageschiene doppelt, feuerverzinkt MQ-52-72 D-F

Bestellbezeichnung	Höhe	Länge	Werkstoffstärke	Gewicht pro Längenmeter	Technische Bewertung/Zulassung	Verfügbar in	Verpackt zu	Artikelnummer
MQ-52-72 D-F 6m	124 mm	6 m	2,5 mm, 2,75 mm	7260 g		A, CH, D	6 m	304112
MQ-52-72-D-F 6m (25 Stk.)	124 mm	6 m	2,5 mm, 2,75 mm	7260 g		CH	150 m	2157487



Montageschiene doppelt, feuerverzinkt MQ-124X D-F

Bestellbezeichnung	Höhe	Länge	Werkstoffstärke	Gewicht pro Längenmeter	Technische Bewertung/Zulassung	Verfügbar in	Verpackt zu	Artikelnummer
MQ-124X D-F 6M	124 mm	6 m	3 mm	10900 g		A, CH, D	6 m	370594
MQ-124X-D-F 6m (25 Stk.)	124 mm	6 m	3 mm	10900 g		CH	150 m	2157488





Technische Daten für Schienen-Profile MQ (feuerverzinkt)

11

Achsendefinition		MQ-21-F MQ-21-HDG plus		MQ-41-F MQ-41-HDG plus		MQ-52-F MQ-52-HDG plus		MQ-72-F		MQ-21D-F MQ-21D-HDG plus		MQ-41D-F MQ-41D-HDG plus		MQ-52-72D-F		MQ-124XD-F	
Wandstärke	t [mm]	2,0		2,0		2,5		2,75		2,0		2,0		2,5/2,75		3,0	
Querschnittsfläche	A [mm ²]	184.95		267.75		378.74		527.55		372.33		545.97		916.19		1253.16	
Schienenengewicht	[kg/m]	1,48		2,13		3,01		4,20		2,97		4,29		7,26		10,09	
Lieferlänge	[m]	3/6		3/6		3/6		3/6		3/6		3/6		6		6	
Material																	
S235JR (DIN EN 10025)		•		•		•		•		•		•		•		•	
S250GD (DIN EN 10346)		•		•		•		•		•		•		•		•	
Zulässige Spannung	σ_{zul} [N/mm ²]	193.2		193.2		193.2		193.2		188.3		188.3		188.3		162.3	
E-Modul	[N/mm ²]	210000		210000		210000		210000		210000		210000		210000		210000	
Oberfläche																	
Feuerverzinkt, 45 µm – DIN EN ISO 1461		•		•		•		•		•		•		•		•	
Feuerbandverzinkt, 70 µm – DIN EN 10326		•		•		•		•		•		•		•		•	
Querschnittswerte y-Achse																	
Schwerpunktachse A	e ₁ [mm]	11.22		21.69		27.27		37.42		20.60		41.30		62.32		62.00	
Schwerpunktachse B	e ₂ [mm]	9.38		19.61		24.73		34.58		20.60		41.30		61.68		62.00	
Flächenträgheitsmoment	I _y [cm ⁴]	1.01		5.88		12.42		30.99		5.26		32.36		121.06		190.88	
Widerstandsmoment A	W _{y1} [cm ³]	0.90		2.71		4.55		8.28		2.55		7.83		19.42		30.79	
Trägheitsradius	i _y [cm]	0.74		1.48		1.81		2.42		1.19		2.44		3.64		3.90	
zulässiges Moment ¹⁾	M _y [Nm]	174		524		880		1600		480		1475		3658		4999	
z-Achse																	
Flächenträgheitsmoment	I _z [cm ⁴]	4.63		7.69		11.17		15.89		9.25		15.41		27.08		32.07	
Widerstandsmoment	W _z [cm ³]	2.24		3.72		5.41		7.70		4.48		7.46		13.11		15.53	
Trägheitsradius	i _z [cm]	1.58		1.69		1.72		1.74		1.58		1.68		1.72		1.60	

• Die zulässige Spannung ergibt sich aus $\sigma_{0.2}/\gamma_{M0}$ mit $\gamma = 1,4$.
 • **HDG plus Schienen:** σ_0 ergibt sich aus der erhöhten Streckgrenze bzgl. Kaltumformung nach EN 1993-1-3: 2010-12: $\sigma_0 = f_{yk}/\gamma_{Mk}$ mit $\gamma_{Mk} = 1,1$.

¹⁾ $M_y = \delta_{zul} \times \min. (W_{y1}, W_{y2})$

Profilauswahl:

- Für die angegebenen Daten wird ein Einfeldträger mit einer Einzellast F in Trägermitte L/2 zugrundegelegt.
- Wirken mehrere Lasten auf einen Einfeldträger, so können diese addiert und als mittige Einzellast betrachtet werden. Mit diesem Vorgehen liegen Sie auf der sicheren Seite (< Profilauswahltable).
 • Bei den angegebenen maximalen Spannweiten L wird die zulässige Stahlspannung sowie die maximale Durchbiegung L/200 nicht überschritten.
- Das Eigengewicht der Schiene ist berücksichtigt.

Technische Daten für Schienen-Profile MQ (max. Spannweite/Durchbiegung bei Einzellast)

Last F [kN]	MQ-21-F MQ-21-HDG plus		MQ-41-F MQ-41-HDG plus		MQ-52-F MQ-52-HDG plus		MQ-72-F		MQ-21D-F MQ-21D-HDG plus		MQ-41D-F MQ-41D-HDG plus		MQ-52-72D-F		MQ-124XD-F	
	L	f	L	f	L	f	L	f	L	f	L	f	L	f	L	f
	0,25	139	7.0	318	15.9	434	21.7	600	28.2	295	14.7	600	27.2	600	9.2	600
0,50	100	5.0	236	11.8	334	16.7	498	24.9	221	11.1	506	25.3	600	13.7	600	9.9
0,75	82	4.1	195	9.8	279	14.0	426	21.3	184	9.2	434	21.7	600	18.1	600	12.7
1,00	69	3.3	170	8.5	245	12.2	377	18.8	160	8.0	385	19.2	600	22.5	600	15.5
1,25	55	2.1	153	7.6	220	11.0	341	17.1	144	7.2	348	17.4	600	26.9	600	18.3
1,50	46	1.5	138	6.8	202	10.1	314	15.7	126	5.8	321	16.0	588	29.4	600	21.1
1,75	40	1.1	119	5.0	187	9.4	292	14.6	109	4.3	299	14.9	552	27.6	600	23.9
2,00	35	0.8	104	3.8	174	8.5	275	13.7	95	3.3	280	14.0	522	26.1	600	26.7
2,25	31	0.7	93	3.0	155	6.8	260	13.0	85	2.6	256	11.9	496	24.8	600	29.5
2,50	28	0.5	84	2.5	140	5.5	247	12.3	77	2.1	231	9.7	474	23.7	579	29.0
2,75	25	0.4	76	2.0	127	4.5	229	10.8	70	1.8	211	8.1	454	22.7	557	27.8
3,00	23	0.4	70	1.7	117	3.8	210	9.1	64	1.5	194	6.8	437	21.8	537	26.8
3,50	20	0.3	60	1.3	100	2.8	181	6.7	55	1.1	167	5.1	401	19.5	502	25.1
4,00	17	0.2	52	1.0	88	2.2	159	5.2	48	0.8	146	3.9	354	15.2	472	23.5
4,50	-	-	47	0.8	78	1.7	141	4.1	43	0.7	130	3.1	317	12.1	424	18.9
5,00	-	-	42	0.6	70	1.4	127	3.3	38	0.5	117	2.5	287	9.9	385	15.5
6,00	-	-	35	0.4	59	1.0	106	2.3	32	0.4	98	1.7	240	7.0	324	11.0
7,00	-	-	30	0.3	50	0.7	91	1.7	27	0.3	84	1.3	207	5.1	280	8.2
8,00	-	-	26	0.2	44	0.5	80	1.3	24	0.2	74	1.0	181	4.0	246	6.3

Lastwerte basierend auf Belastung und Durchbiegung, ohne Berücksichtigung von Biegedrillknicken.

Auswahlbeispiel:

- 1,0 kN (= 100 kg) sollen über eine Schienenspannweite von L = 100 cm abgetragen werden (Einfeldträger).

Lösung:

- Zeile mit der Last F = 1,0 kN wählen.
- Die Schienen MQ-41 bis MQ-124XD können verwendet werden, da die zulässige Spannweite (Tabellenwert) grösser, gleich ist als die erforderliche Spannweite (L = 100 cm).

Technische Daten für Schienen-Profile MQ (max. Spannweite/Durchbiegung bei Gleichlast)

Last F [kN]	Max. Spannweite L [cm]/Durchbiegung f [mm], max. L/200 bei Gleichlast															
	MQ-21-F		MQ-41-F		MQ-52-F		MQ-72-F		MQ-21D-F		MQ-41D-F		MQ-52-72D-F		MQ-124XD-F	
	L	f	L	f	L	f	L	f	L	f	L	f	L	f	L	f
0,25	171	8.4	379	18.9	500	25.0	600	21.7	347	17.3	600	21.0	600	7.6	600	6.0
0,50	124	6.1	291	14.5	402	20.1	580	29.0	270	13.5	589	29.4	600	10.4	600	7.8
0,75	102	5.0	243	12.2	343	17.1	509	25.4	228	11.4	518	25.9	600	13.1	600	9.5
1,00	89	4.4	213	10.6	303	15.1	458	22.9	200	10.0	466	23.3	600	15.9	600	11.3
1,25	80	3.9	192	9.6	274	13.7	419	20.9	180	9.0	427	21.3	600	18.6	600	13.0
1,50	73	3.6	176	8.8	252	12.6	388	19.4	165	8.3	395	19.8	600	21.4	600	14.8
1,75	67	3.3	163	8.1	235	11.7	362	18.1	154	7.7	370	18.5	600	24.2	600	16.5
2,00	63	3.1	153	7.6	220	11.0	341	17.1	144	7.2	348	17.4	600	26.9	600	18.3
2,25	60	2.9	144	7.2	208	10.4	233	5.9	136	6.8	330	16.5	600	29.7	600	20.0
2,50	55	2.6	137	6.8	198	9.9	308	15.4	129	6.5	315	15.7	578	28.9	600	21.8
2,75	50	2.2	131	6.5	189	9.4	295	14.7	123	6.2	301	15.0	556	27.8	600	23.5
3,00	46	1.8	125	6.2	181	9.0	283	14.1	118	5.9	289	14.4	537	26.8	600	25.3
3,50	40	1.3	116	5.8	168	8.4	263	13.1	109	5.4	269	13.4	503	25.1	600	28.8
4,00	35	1.0	104	4.8	157	7.9	247	12.3	95	4.1	252	12.6	474	23.7	579	29.0
4,50	-	-	93	3.8	148	7.4	233	11.7	85	3.3	238	11.9	450	22.5	552	27.6
5,00	-	-	84	3.1	140	6.8	222	11.1	77	2.7	226	11.3	429	21.4	527	26.4
6,00	-	-	70	2.1	117	4.8	203	10.1	64	1.8	194	8.5	394	19.7	487	24.3
7,00	-	-	60	1.6	100	3.5	181	8.4	55	1.4	167	6.3	367	18.3	454	22.7
8,00	-	-	52	1.2	88	2.7	159	6.4	48	1.0	146	4.8	344	17.2	427	21.4

Lastwerte basierend auf Belastung und Durchbiegung, ohne Berücksichtigung von Biegedrillknicken.
Unsere PROFIS MSE-Software ermöglicht auch einen Nachweis für das Biegedrillknicken.

Technische Daten für Schienen-Profile MQ (max. Belastung/Durchbiegung bei Einzellast)

Spannweite L [cm]	Max. Belastung F [kN]/Durchbiegung f [mm], max. L/200 bei Einzellast															
	MQ-21-F		MQ-41-F		MQ-52-F		MQ-72-F		MQ-21D-F		MQ-41D-F		MQ-52-72D-F		MQ-124XD-F	
	F	f	F	f	F	f	F	f	F	f	F	f	F	f	F	f
25	2.78	0.4	8.38	0.2	14.07	0.2	25.59	0.1	7.68	0.2	23.60	0.1	58.52	0.1	79.97	0.1
50	1.39	1.7	4.18	0.9	7.03	0.7	12.79	0.5	3.84	0.9	11.79	0.5	29.24	0.3	39.96	0.3
75	0.90	3.7	2.79	2.0	4.68	1.6	8.52	1.2	2.55	2.0	7.85	1.0	19.48	0.7	26.62	0.6
100	0.50	5.0	2.08	3.5	3.50	2.8	6.38	2.1	1.91	3.6	5.88	1.8	14.60	1.2	19.94	1.0
125	0.31	6.2	1.66	5.5	2.80	4.4	5.09	3.2	1.52	5.7	4.69	2.8	11.66	1.9	15.93	1.6
150	0.21	7.5	1.30	7.5	2.32	6.3	4.23	4.6	1.15	7.5	3.90	4.1	9.70	2.7	13.25	2.3
175	0.15	8.7	0.94	8.7	1.98	8.6	3.62	6.3	0.83	8.7	3.33	5.6	8.30	3.7	11.34	3.2
200	0.11	9.9	0.71	10.0	1.52	10.0	3.16	8.2	0.62	9.9	2.91	7.3	7.24	4.8	9.90	4.2
225	0.08	11.0	0.55	11.2	1.19	11.2	2.80	10.4	0.48	11.2	2.57	9.2	6.42	6.1	8.77	5.3
250	0.06	12.1	0.44	12.4	0.95	12.4	2.43	12.5	0.37	12.4	2.31	11.4	5.76	7.5	7.87	6.5
275	0.04	13.2	0.35	13.6	0.77	13.7	1.99	13.7	0.29	13.5	2.08	13.7	5.22	9.1	7.13	7.9
300	0.03	14.2	0.29	14.8	0.63	14.9	1.65	14.9	0.23	14.7	1.72	14.9	4.77	10.9	6.51	9.4
325	0.02	15.2	0.23	16.0	0.53	16.1	1.38	16.2	0.18	15.8	1.45	16.2	4.38	12.7	5.99	11.0
350	0.01	16.1	0.19	17.2	0.44	17.3	1.17	17.4	0.14	17.0	1.23	17.4	4.05	14.8	5.54	12.8
375	-	-	0.16	18.3	0.37	18.4	1.00	18.6	0.11	18.0	1.05	18.6	3.77	17.0	5.14	14.7
400	-	-	0.13	19.4	0.31	19.6	0.86	19.8	0.08	19.1	0.90	19.8	3.51	19.4	4.80	16.8
425	-	-	0.10	20.5	0.26	20.7	0.74	21.0	0.06	20.1	0.78	21.0	3.17	21.1	4.49	19.0
450	-	-	0.08	21.5	0.22	21.9	0.64	22.1	0.04	21.0	0.67	22.2	2.79	22.3	4.22	21.3
475	-	-	0.06	22.6	0.18	23.0	0.55	23.3	0.02	21.9	0.58	23.3	2.47	23.6	3.93	23.6
500	-	-	0.05	23.5	0.15	24.0	0.48	24.5	-	-	0.50	24.5	2.19	24.8	3.50	24.8

Lastwerte basierend auf Belastung und Durchbiegung, ohne Berücksichtigung von Biegedrillknicken.
Unsere PROFIS MSE-Software ermöglicht auch einen Nachweis für das Biegedrillknicken.

Technische Daten für Schienen-Profile MQ (max. Belastung/Durchbiegung bei Gleichlast)

Spannweite L [cm]	Max. Belastung F [kN]/Durchbiegung f [mm], max. L/200 bei Gleichlast															
	MQ-21-F MQ-21-HDG plus		MQ-41-F MQ-41-HDG plus		MQ-52-F MQ-52-HDG plus		MQ-72-F		MQ-21D-F MQ-21D-HDG plus		MQ-41D-F MQ-41D-HDG plus		MQ-52-72D-F		MQ-124XD-F	
	F	f	F	f	F	f	F	f	F	f	F	f	F	f	F	f
25	5.56	0.5	16.76	0.3	28.15	0.2	51.18	0.2	15.36	0.3	42.96	0.1	95.63	0.1	82.38	0.0
50	2.78	2.1	8.37	1.1	14.06	0.9	25.58	0.6	7.67	1.1	23.58	0.6	58.49	0.4	79.93	0.3
75	1.44	3.8	5.57	2.5	9.36	2.0	17.03	1.4	5.10	2.5	15.70	1.3	38.96	0.8	53.24	0.7
100	0.80	5.0	4.17	4.4	7.01	3.5	12.76	2.6	3.81	4.5	11.76	2.3	29.19	1.5	39.89	1.3
125	0.50	6.3	3.01	6.3	5.59	5.5	10.19	4.0	2.68	6.3	9.39	3.5	23.32	2.3	31.87	2.0
150	0.34	7.5	2.08	7.5	4.41	7.5	8.47	5.8	1.84	7.5	7.80	5.1	19.40	3.4	26.51	2.9
175	0.24	8.8	1.51	8.8	3.22	8.8	7.24	7.8	1.33	8.8	6.67	6.9	16.59	4.6	22.67	4.0
200	0.17	10.0	1.14	10.0	2.44	10.0	6.16	10.0	1.00	10.0	5.81	9.0	14.49	6.0	19.79	5.2
225	0.13	11.3	0.89	11.3	1.91	11.3	4.84	11.3	0.77	11.3	5.06	11.3	12.84	7.6	17.55	6.6
250	0.09	12.5	0.71	12.5	1.53	12.5	3.89	12.5	0.60	12.5	4.07	12.5	11.52	9.4	15.74	8.1
275	0.07	13.8	0.57	13.8	1.24	13.8	3.19	13.8	0.48	13.8	3.33	13.8	10.44	11.3	14.26	9.8
300	-	-	0.46	15.0	1.02	15.0	2.65	15.0	0.38	15.0	2.77	15.0	9.54	13.5	13.03	11.7
325	-	-	0.38	16.3	0.85	16.3	2.23	16.3	0.30	16.3	2.33	16.3	8.77	15.8	11.98	13.7
350	-	-	0.31	17.5	0.71	17.5	1.89	17.5	0.24	17.5	1.98	17.5	7.72	17.5	11.07	15.9
375	-	-	0.26	18.8	0.60	18.8	1.62	18.8	0.19	18.8	1.69	18.8	6.67	18.8	10.29	18.3
400	-	-	0.21	20.0	0.51	20.0	1.39	20.0	0.15	20.0	1.46	20.0	5.81	20.0	9.22	20.0
425	-	-	-	-	0.43	21.3	1.21	21.3	-	-	1.26	21.3	5.10	21.3	8.09	21.3
450	-	-	-	-	0.36	22.5	1.05	22.5	-	-	1.10	22.5	4.49	22.5	7.15	22.5
475	-	-	-	-	0.30	23.8	0.91	23.8	-	-	0.95	23.8	3.98	23.8	6.34	23.8
500	-	-	-	-	0.25	25.0	0.79	25.0	-	-	0.83	25.0	3.54	25.0	5.65	25.0

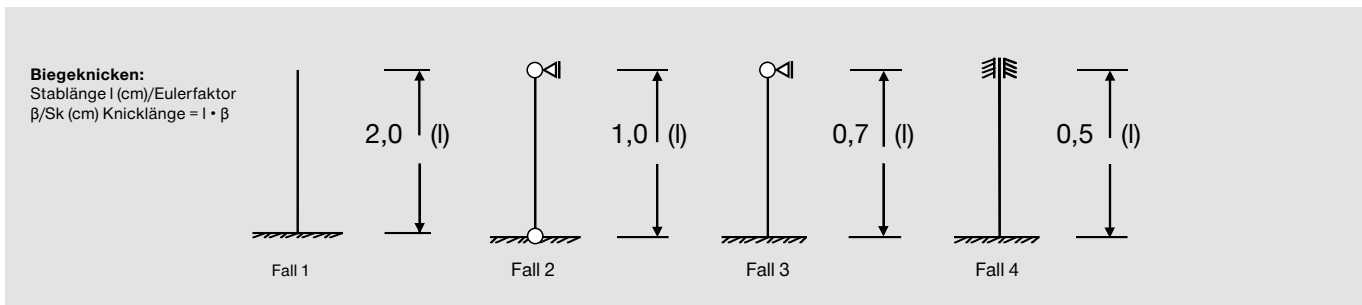
Lastwerte basierend auf Belastung und Durchbiegung, ohne Berücksichtigung von Biegedrillknicken.

Unsere PROFIS MSE-Software ermöglicht auch einen Nachweis für das Biegedrillknicken.

Zulässige Knickbelastung für Schienen-Profile MQ

• Biegeknicknachweis nach EN 1993-1-3:2010 für C-Profile (volltragende Querschnitte)

Knicklänge Sk [cm]	MQ-21-F MQ-21-HDG plus [kN]	MQ-41-F MQ-41-HDG plus [kN]	MQ-52-F MQ-52-HDG plus [kN]	MQ-72-F [kN]	MQ-21D-F MQ-21D-HDG plus [kN]	MQ-41D-F MQ-41D-HDG plus [kN]	MQ-52-72D-F [kN]	MQ-124XD-F [kN]
25	28.81	45.02	63.56	87.00	68.37	104.07	171.23	206.39
50	17.73	31.72	44.79	58.70	59.19	94.83	152.40	188.57
75	10.89	20.82	29.65	37.21	48.77	85.04	132.18	169.79
100	7.38	14.50	20.96	25.52	38.04	74.24	110.90	149.12
125	5.36	10.92	16.04	19.10	28.96	62.93	90.99	127.29
150	4.08	8.73	13.03	15.27	22.21	52.23	74.40	106.36
175	3.21	7.28	11.04	12.79	17.36	43.04	61.37	88.10
200	2.59	6.26	9.63	11.07	13.86	35.59	51.29	73.11
225	-	5.49	8.56	9.80	11.29	29.68	43.44	61.13
250	-	4.88	7.72	8.83	9.36	25.02	37.23	51.61
275	-	4.39	7.03	8.05	7.88	21.32	32.25	44.03
300	-	3.98	6.44	7.41	6.72	18.35	28.19	37.94



* γ_{MO} = 1,4 → F_D* = zulässige Knicklast 1,4 *(Designwert)

• Knicktabelle gilt nur für zentrische Knicklasten. Versatzmomente/Schrägstellungen/Biegedrillknicken sind ingenieurmässig zu bemessen und sind nicht Gegenstand dieser Tabelle.

Konsole feuerverzinkt MQK-F

Anwendungen

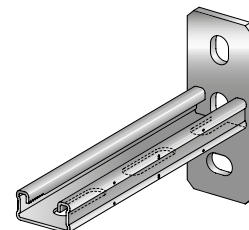
- Eigenständige Verwendung an Decken, Wänden und Böden oder in Verbindung mit Schienensystemen
- Für Installationen in Innenräumen mit Feuchtigkeitentwicklung, im Aussenbereich mit wenig oder null Witterungseinwirkung und für hinterlüftete Fassaden
- Montage von Kabelpritschen, Lüftungsrohren und Rohrhalterungen

Vorteile

- Verzahntes C-Profil
- Leichte Montage und höhere Querlast
- Rastermarkierungen als Ablänghilfe

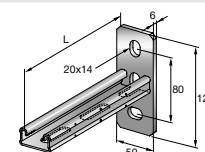
Technische Daten

Werkstoffzusammensetzung	Schiene: S250GD – DIN EN 10326, Grundplatte: S235JR – DIN EN 10025
Oberflächenbehandlung	Feuerverzinkt, 56 µm – ASTM A153



Konsole feuerverzinkt MQK-21-F

Bestellbezeichnung	Profil	Länge – L	Werkstoffstärke	Gewicht	Verfügbar in	Verpackt zu	Artikelnummer
MQK-21/300-F	MQ-21-F	300 mm	Schiene: 2 mm, Grundplatte: 6 mm	670 g	A, CH, D	10 Stk	304113
MQK-21/450-F	MQ-21-F	450 mm	Schiene: 2 mm, Grundplatte: 6 mm	890 g	A, CH, D	10 Stk	304114

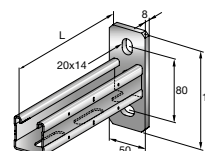


Konsole feuerverzinkt MQK-41-F



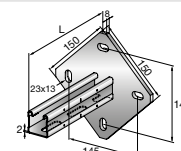
VdS

Bestellbezeichnung	Profil	Länge – L	Werkstoffstärke	Gewicht	Zulassung	Verfügbar in	Verpackt zu	Artikelnummer
MQK-41/300-F	MQ-41-F	300 mm	Schiene: 2 mm, Grundplatte: 8 mm	950 g	Brandschutzprüfung IBMB 3054-48-12	A, CH, D	10 Stk	304115
MQK-41/450-F	MQ-41-F	450 mm	Schiene: 2 mm, Grundplatte: 8 mm	1260 g	Brandschutzprüfung IBMB 3054-48-12	A, CH, D	10 Stk	304116
MQK-41/600-F	MQ-41-F	600 mm	Schiene: 2 mm, Grundplatte: 8 mm	1570 g	Brandschutzprüfung IBMB 3054-48-12	A, CH, D	10 Stk	304117
MQK-41/1000-F	MQ-41-F	1000 mm	Schiene: 2 mm, Grundplatte: 8 mm	2400 g	Brandschutzprüfung IBMB 3054-48-12	A, CH, D	10 Stk	304118



Konsole feuerverzinkt mit 4 Bohrungen MQK-41/4-F

Bestellbezeichnung	Profil	Länge – L	Werkstoffstärke	Gewicht	Verfügbar in	Verpackt zu	Artikelnummer
MQK-41/600/4-F	MQ-41-F	600 mm	Schiene: 2 mm, Grundplatte: 8 mm	2540 g	A, CH, D	6 Stk	304119
MQK-41/1000/4-F	MQ-41-F	1000 mm	Schiene: 2 mm, Grundplatte: 8 mm	3370 g	A, CH, D	6 Stk	304120

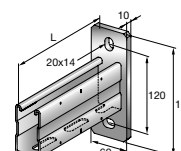


Konsole feuerverzinkt MQK-72-F



VdS

Bestellbezeichnung	Profil	Länge – L	Werkstoffstärke	Gewicht	Zulassung	Verfügbar in	Verpackt zu	Artikelnummer
MQK-72/450-F	MQ-72-F	450 mm	Schiene: 2,75 mm, Grundplatte: 10 mm	2510 g	Vds anerkannt G4970048 Brandschutzprüfung IBMB 3054-48-12	A, CH, D	6 Stk	304122
MQK-72/600-F	MQ-72-F	600 mm	Schiene: 2,75 mm, Grundplatte: 10 mm	3130 g	Vds anerkannt G4970048 Brandschutzprüfung IBMB 3054-48-12	A, CH, D	6 Stk	304123



Konsole doppelt, feuerverzinkt MQK-D-F

Anwendungen

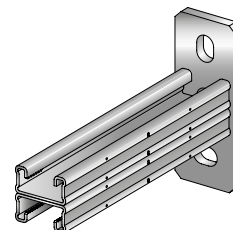
- Eigenständige Verwendung an Decken, Wänden und Böden oder in Verbindung mit Schienensystemen
- Für Installationen in Innenräumen mit Feuchtigkeitsentwicklung, im Aussenbereich mit wenig oder null Wittereinwirkung und für hinterlüftete Fassaden
- Montage von Kabelpritschen, Lüftungsrohren und Rohrhalterungen

Vorteile

- Verzahntes C-Profil
- Leichte Montage und höhere Querlast
- Rastermarkierungen als Ablänghilfe

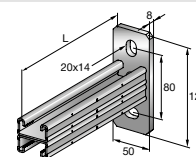
Technische Daten

Werkstoffzusammensetzung	Schiene: S250GD – DIN EN 10326, Grundplatte: S235JR – DIN EN 10025
Oberflächenbehandlung	Feuerverzinkt, 56 µm – ASTM A153



Konsole doppelt, feuerverzinkt MQK-21 D-F

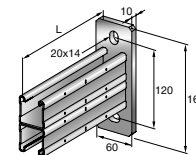
Bestellbezeichnung	Profil	Länge – L	Werkstoffstärke	Gewicht	Verfügbar in	Verpackt zu	Artikelnummer
MQK-21 D/300-F	MQ-21-D-F	300 mm	Schiene: 2 mm, Grundplatte: 8 mm	1250 g	A, CH, D	10 Stk	304124
MQK-21 D/450-F	MQ-21-D-F	450 mm	Schiene: 2 mm, Grundplatte: 8 mm	1720 g	A, CH, D	10 Stk	304125
MQK-21 D/600-F	MQ-21-D-F	600 mm	Schiene: 2 mm, Grundplatte: 8 mm	2190 g	A, CH, D	10 Stk	304126



Konsole doppelt, feuerverzinkt MQK-41 D-F



Bestellbezeichnung	Profil	Länge – L	Werkstoffstärke	Gewicht	Zulassung	Verfügbar in	Verpackt zu	Artikelnummer
MQK-41 D/1000-F	MQ-41-D-F	1000 mm	Schiene: 2 mm, Grundplatte: 10 mm	5080 g	Feuerwiderstandsprüfung IBMB 3054-48-12	A, CH, D	6 Stk	304127



Winkelstütze feuerverzinkt MQK-S-F

Anwendungen

- Empfohlen zur Herstellung von Wandhaltern mit individuellen Standlängen
- Erhöhung der Tragfähigkeit von Konsolen

Vorteile

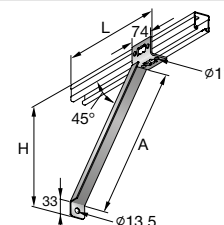
- Für Wandhalterungen
- Einfache, individuell angepasste Einzelkonstruktion
- 2-Loch-Winkel für MQN-C HDG plus Verbindungsknopf

Technische Daten

Werkstoffzusammensetzung	S235JR – DIN EN 10025
Oberflächenbehandlung	Feuerverzinkt, 56 µm – ASTM A153
Technische Bewertung/ Zulassung	GL anerkannt (19375-11HH)



Bestellbezeichnung	Höhe – H	Länge – L	A	Werkstoffstärke	Gewicht	Verfügbar in	Verpackt zu	Artikelnummer
MQK-SK-F	328 mm	324 mm	355 mm	3 mm	650 g	A, CH, D	10 Stk	304129
MQK-SL-F	528 mm	524 mm	635 mm	3 mm	1060 g	A, CH, D	10 Stk	304128



Technische Daten für Konsolen MQK (feuerverzinkt)

Konsole	L [mm]	Lastfall 1 Gleichlast	Lastfall 2 Einzellast	Lastfall 3	Lastfall 4	Lastfall 5
		$F_1 = q \cdot i$ 	F_1 	F_1 	F_2 F_2 	F_3 F_3 F_3
feuerverzinkt ohne Stütze		HST3-R M12 HUS-HR 10 x 105/45/35/15*	HST3-R M12 HUS-HR 10 x 105/45/35/15*	HST3-R M12 HUS-HR 10 x 105/45/35/15*	HST3-R M12 HUS-HR 10 x 105/45/35/15*	HST3-R M12 HUS-HR 10 x 105/45/35/15*
MQK-21/300 F	300	546	546	284	273	182
MQK-21/450 F	450	370	370	188	185	123
MQK-41/300 F	300	2235	2235	1204	1117	745
MQK-41/450 F	450	1560	1560	822	780	520
MQK-41/600 F	600	1196	1196	622	598	399
MQK-41/1000 F	1000	581	697	218	327	211
MQK-41/600/4 F	600	1148	1148	596	574	383
MQK-41/1000/4 F	1000	581	697	218	327	211
MQK-72/450 F	450	3121	3121	1644	1561	1040
MQK-72/600 F	600	2392	2392	1244	1196	797
MQK-21 D/300 F	300	2253	2253	1209	1127	751
MQK-21 D/450 F	450	1567	1567	823	784	522
MQK-21 D/600 F	600	1197	1197	574	598	399
MQK-41 D/1000 F	1000	1455	1455	746	728	485

* Tragfähigkeit der Konsole mit Befestigung HST3-R M12 alternativ HUS-HR 10 x 105 mit h_{er} min 67 mm.
 Untergrund gerissener Beton \geq C20/25.
 Das Eigengewicht der Konsole ist berücksichtigt.
 Die Lastwerte gelten nur für die Konsolenbefestigung in der Fläche (Befestigungen an Bauteilrändern müssen gesondert nachgerechnet werden).
 Die Weiterleitung der Kräfte in den Untergrund ist gesondert nachzuweisen.
 Die Anwendungsrichtlinien der Dübelzulassungen sind einzuhalten. Lastwerte entsprechend der Zulassungen Stand Mai 2016.
 Die Verformung L/150 wurde in allen Fällen eingehalten, gemessen an dem Punkt des äusseren Lastangriffes.

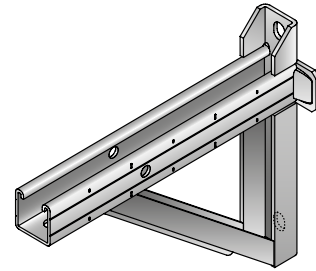
Technische Daten für Konsolen MQK mit Winkelstütze (feuerverzinkt)

Konsole	L [mm]	Lastfall 1 Gleichlast	Lastfall 2 Einzellast	Lastfall 3	Lastfall 4	Lastfall 5
		$F_1 = q \cdot i$ 	F_1 	F_1 	F_2 F_2 	F_3 F_3 F_3
feuerverzinkt mit Stütze		HST3-R M12 HUS-HR 10 x 105/45/35/15*	HST3-R M12 HUS-HR 10 x 105/45/35/15*	HST3-R M12 HUS-HR 10 x 105/45/35/15*	HST3-R M12 HUS-HR 10 x 105/45/35/15*	HST3-R M12 HUS-HR 10 x 105/45/35/15*
MQK-21/450 F k	450	3859	2544	526	1881	1287
MQK-41/450 F k	450	3856	3859	1925	1929	1286
MQK-41/600 F I	600	4884	3440	2424	2444	1629
MQK-41/1000 F I	1000	2052	2920	398	1460	973
MQK-41/3/450 F k	450	3852	3855	1921	1928	1285
MQK-41/3/600 F I	600	4879	4445	2433	2441	1628
MQK-41/600/4 F I	600	4884	3440	2424	2444	1629
MQK-41/1000/4 F I	1000	2052	2920	398	1460	973
MQK-72/450 F k	450	3847	3850	1916	1925	1283
MQK-72/600 F I	600	4872	4876	2426	2438	1625
MQK-21 D/450 F k	450	3852	3855	1921	1928	1285
MQK-21 D/600 F I	600	4879	3329	2395	2441	1628
MQK-41 D/1000 F I	1000	2900	2900	1430	1450	967

k = MQK-SK-F I = MQK-SL-F
 * Tragfähigkeit der Konsole mit Befestigung HST3-R M12 alternativ HUS-HR 10 x 105 mit h_{er} min 67 mm.
 Untergrund gerissener Beton \geq C20/25.
 Das Eigengewicht der Konsole ist berücksichtigt.
 Die Lastwerte gelten nur für die Konsolenbefestigung in der Fläche (Befestigungen an Bauteilrändern müssen gesondert nachgerechnet werden).
 Die Weiterleitung der Kräfte in den Untergrund ist gesondert nachzuweisen.
 Die Anwendungsrichtlinien der Dübelzulassungen sind einzuhalten. Lastwerte entsprechend der Zulassungen Stand Mai 2016.
 Die Verformung L/150 wurde in allen Fällen eingehalten, gemessen an dem Punkt des äusseren Lastangriffes.

Schwerlast-Konsole feuerverzinkt MQK-H-HDG 300/550

11



Anwendungen

- Eigenständige Verwendung an Decken, Wänden und Böden oder in Verbindung mit Schienensystemen

Vorteile

- Kombination mit Standard MQ Zubehör möglich
- Grosse Flexibilität bei der Anwendung und einfache Ausrichtung
- Rechteckige Grundplatte für bessere Anbindung an den Untergrund und höhere Steifigkeit

Technische Daten

Werkstoffzusammensetzung	Schiene: S250GD – DIN EN 10326, Grundplatte: S235JR – DIN EN 10025
Oberflächenbehandlung	Feuerverzinkt, 45 µm – DIN EN ISO 1461

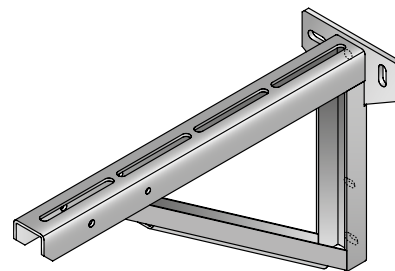
Bestellbezeichnung	Profil	Länge – L	Werkstoffstärke	Gewicht	Verfügbar in	Verpackt zu	Artikelnummer	
MQK-H/300 HDG	MQ-41/3	300 mm	Schiene: 3 mm, Grundplatte: 8 mm	1840 g	A, CH, D	1 Stk	2048096	
MQK-H/550 HDG	MQ-41/3	550 mm	Schiene: 3 mm, Grundplatte: 8 mm	3400 g	A, CH, D	1 Stk	2048097	

Technische Daten für Konsolen MQK-H (feuerverzinkt)

Last- richtung	Konsole	$F_1 = q \cdot i$	F_1	F_1	F_2 F_2	F_3 F_3 F_3
		F [kN] HST3 M12 HUS3-H 10 x 90/35/15/5	F [kN] HST3 M12 HUS3-H 10 x 90/35/15/5	F [kN] HST3 M12 HUS3-H 10 x 90/35/15/5	F [kN] HST3 M12 HUS3-H 10 x 90/35/15/5	F [kN] HST3 M12 HUS3-H 10 x 90/35/15/5
	MQK-H/300 HDG	7.45	7.36	3.68	3.61	2.42
	MQK-H/550 HDG	6.94	5.37	3.58	3.49	2.36
	MQK-H/300 HDG	7.23	7.17	3.68	3.61	2.41
	MQK-H/550 HDG	6.94	4.65	3.58	3.28	2.36

- Lastwerte für Untergrund gerissener Beton \geq C20/25
- Das Eigengewicht der Konsole ist berücksichtigt.
- Die Lastwerte gelten nur für die Konsolenbefestigung in der Fläche (Befestigungen an Bauteilrändern müssen gesondert nachgerechnet werden).
- Die Weiterleitung der Kräfte in den Untergrund ist gesondert nachzuweisen.
- Die Anwendungsrichtlinien der Dübelzulassungen sind einzuhalten. Lastwerte entsprechen der Zulassungen Stand Mai 2016.
- Die Verformung von L/150 wurde in allen Fällen eingehalten, gemessen an dem Punkt des äusseren Lastangriffes.

Schwerlast-Konsole feuerverzinkt MQK-H-HDG 750/900



Anwendungen

- Eigenständige Verwendung an Decken, Wänden und Böden oder in Verbindung mit Schienensystemen

Vorteile

- Grosse Flexibilität bei der Anwendung und einfache Ausrichtung
- Rechteckige Grundplatte für bessere Anbindung an den Untergrund und höhere Steifigkeit

Technische Daten

Werkstoffzusammensetzung	Schiene: S250GD – DIN EN 10326, Grundplatte: S235JR – DIN EN 10025
Oberflächenbehandlung	Feuerverzinkt, 45 µm – DIN EN ISO 1461

Bestellbezeichnung	Länge - L	Werkstoffstärke	Gewicht	Verfügbar in	Verpackt zu	Artikelnummer	
MQK-H/750 HDG	750 mm	Schiene: 6 mm, Grundplatte: 8 mm	11000 g	A, CH, D	1 Stk	2048098	
MQK-H/900 HDG	900 mm	Schiene: 6 mm, Grundplatte: 8 mm	14800 g	A, CH, D	1 Stk	2048099	

Technische Daten für Konsolen MQK-H (feuerverzinkt)

Last-richtung	Konsole	$F_1 = q \cdot i$	$\frac{F_1}{1/2}$	F_1	$\frac{F_2}{1/3}$ $\frac{F_2}{1/3}$	$\frac{F_3}{1/4}$ $\frac{F_3}{1/4}$ $\frac{F_3}{1/4}$
		F [kN] HST3 M16	F [kN] HST3 M16	F [kN] HST3 M16	F [kN] HST3 M16	F [kN] HST3 M16
	MQK-H/750 HDG	12.29	11.07	6.12	6.15	4.10
	MQK-H/900 HDG	10.78	7.85	6.94	4.70	3.25
	MQK-H/750 HDG	6.88	6.87	3.41	3.44	2.29
	MQK-H/900 HDG	7.71	7.70	3.22	3.85	2.57

- Lastwerte für Untergrund gerissener Beton \geq C20/25
- Das Eigengewicht der Konsole ist berücksichtigt.
- Die Lastwerte gelten nur für die Konsolenbefestigung in der Fläche (Befestigungen an Bauteilrändern müssen gesondert nachgerechnet werden).
- Die Weiterleitung der Kräfte in den Untergrund ist gesondert nachzuweisen.
- Die Anwendungsrichtlinien der Dübelzulassungen sind einzuhalten. Lastwerte entsprechen der Zulassungen Stand Mai 2016.
- Die Verformung von L/150 wurde in allen Fällen eingehalten, gemessen an dem Punkt des äusseren Lastangriffes.

Schienenendkappe MQZ-E

11

Anwendungen

- Schützt vor scharfen Schnittkanten bei der Handhabung von Montageschienen

Vorteile

- Sauberer Abschluss

Technische Daten

Werkstoffzusammensetzung Polypropylen (PP)



Bestellbezeichnung	Zu verwenden mit	Gewicht	Technische Bewertung/Zulassung	Verfügbar in	Verpackt zu	Artikelnummer	
MQZ-E21	MQ-21, MQ-21D, MQ-52, MQ-52-72 D	3 g	GL anerkannt (19375-11HH)	A, CH, D	50 Stk	370598	
MQZ-E31	MQ-52-72 D, MQ-72	4 g	GL anerkannt (19375-11HH)	A, CH, D	50 Stk	369686	
MQZ-E41	MQ-41, MQ-41/3, MQ-41D, MQ-52-72 D, MQ-72	5 g	GL anerkannt (19375-11HH)	A, CH, D	50 Stk	369685	

Gummieinlage MQZ-RI

Anwendungen

- Schalldämmprofil für MQ-Montageschienen und -konsolen
- Als Dämmlage zwischen M8- bzw. M10-Gewindestangen und Lüftungskanälen
- Ideale Schalldämmung für MQ-Schienenprofile mit 41 mm Breite

Vorteile

- Direktes Einlegen in den Schienenschlitz, dadurch kein direkter Kontakt zwischen Luftkanal und Schiene
- Luftkanal liegt grossflächig auf dem Schienendämmprofil auf, dadurch gute Wärmeableitung oder Vermeidung von Vibrationen und Körperschall
- Dank Durchgangsbohrung M8/M10 im Dämmprofil einsetzbar zur Verhinderung einer Berührung zwischen Gewindestange und Luftkanal

Technische Daten

Werkstoffzusammensetzung EPDM

Alterungsbeständigkeit Geprüft nach DIN 53508 und 53509

Temperaturbeständigkeit -40–110 °C

Beständigkeit UV-Licht, verdünnte Säuren und Basen, Alkohollösungen, Wasser und Lösungen auf Wasserbasis

Dämmmaterialhärte 45° ± 5° Shore A

Geräuschminderung 18 dB (A)

Technische Bewertung/Zulassung Schallschutzgeprüft für DIN 4109



Bestellbezeichnung	Zu verwenden mit	Länge – L	Gewicht	Verfügbar in	Verpackt zu	Artikelnummer	
MQZ-RI 10 cm	MQ-Schienen und Gewindestäbe M8-M10	0.1 m	55 g	A, CH, D	100 Stk	2047317	
MQZ-RI 20 m	MQ-Schienen und Gewindestäbe M8-M10	20 m	11054 g	A, CH, D	1 Stk	2047316	

Lastverteilteller MV-LDP-L



11



Anwendungen

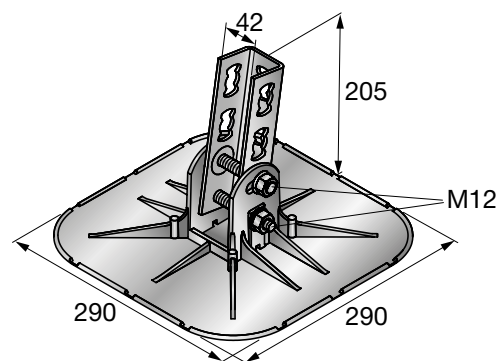
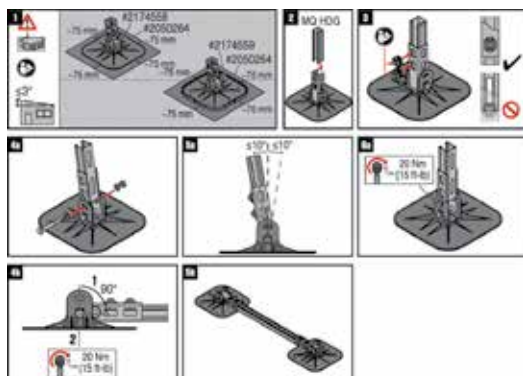
- Installation von Klimageräten, Laufwegen, Lüftungskanälen, Rohr- und Kabeltrassen auf Flachdächern

Vorteile

- Einfache Anbindung der MQ Schienen durch Verwendung des MQN-C HDG plus Verbindungsknopf
- Für Flachdächer und Schrägdächer mit geringer Dachneigung
- Stufenloser Ausgleich von Dachneigungen
- Schienenverbinder kann um 90 Grad geneigt & fixiert werden, für eine Schienen-Installation mit tiefem Schwerpunkt
- Zusätzliche Mineralfasermatte zum Schutz von Dächern mit PVC-Oberfläche erhältlich
- Perfekt geeignet für Außenanwendungen; hohe Witterungsbeständigkeit dank Aluminiumfuß u. a. Merkmalen

Technische Daten

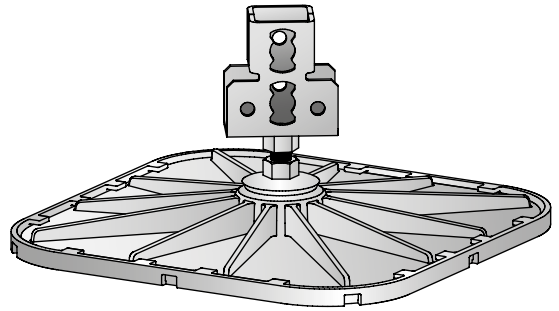
Werkstoffzusammensetzung	Platte: Aluminium, Spritzguss, Gummipolster: EPDM, Verbinder: S235JR – DIN EN 10025
Oberfläche	Verbinder: feuerverzinkt



Bestellbezeichnung	Maximallast – F	Gewicht	Zu verwenden mit	Verfügbar in	Verpackt zu	Artikelnummer
MV-LDP 290 x 290	10 kN	2500 g	Trenn- und Schutzvlies MV-PSF, erforderlich für Dächer mit PVC-Oberfläche	A, CH, D	2 Stk	2174558
MV-LDP 290 x 290 set mit Gummieinfassung	10 kN	2500 g	Trenn- und Schutzvlies MV-PSF, erforderlich für Dächer mit PVC-Oberfläche	A, CH, D	2 Stk	2174559

Lastverteilteller MV-LDP

11



Anwendungen

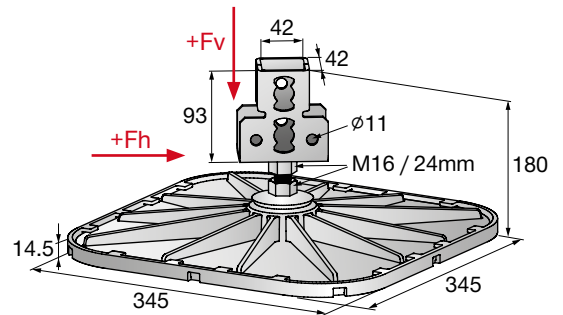
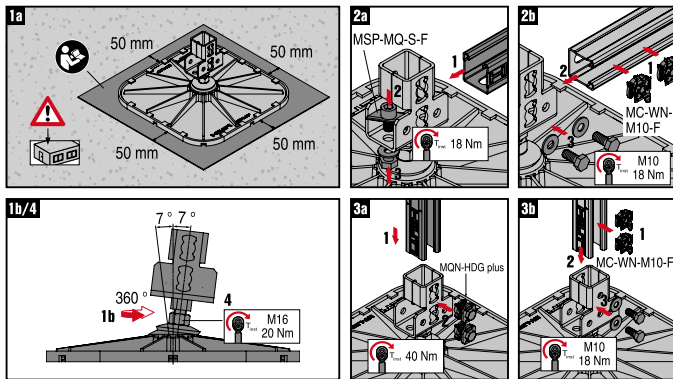
- Installation von Klimageräten, Laufwegen, Luftkanälen, Rohr- und Kabeltrassen auf Flachdächern

Vorteile

- Einfache Anbindung der MQ-Schienen durch Verwendung des MQN-C HDG plus Verbindungsknopf
- Für Flachdächer und Schrägdächer mit geringer Dachneigung
- Stufenloser Ausgleich von Dachneigungen bis 7°

Technische Daten

Werkstoffzusammensetzung	Platte: Aluminium, Spritzguss, Gummipolster: EPDM, Verbinder: S235JR – DIN EN 10025
Oberflächenbehandlung	Verbinder: feuerverzinkt



Bestellbezeichnung	Lastwert +Fv	Lastwert -Fv	Lastwert +/-Fh	Gewicht	Zu verwenden mit	Verfügbar in	Verpackt zu	Artikelnummer
MV-LDP 345 x 345	20 kN	3,0kN	0,65 kN	3050 g	Trenn- und Schutzvlies MV-PSF, erforderlich für Dächer mit PVC-Oberfläche	A, CH, D	2 Stk	2048106

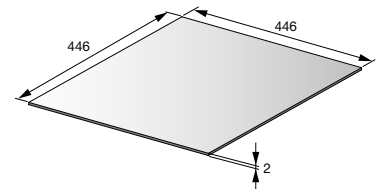
Trenn- und Schutzvlies MV-PSF

Anwendungen

- Einsatz nur in Verbindung mit Lastverteilteller MV-LDP
- Zum Schutz von PVC-Foliendächern gegen Weichmacherwanderung

Technische Daten

Werkstoffzusammensetzung	Filz
---------------------------------	------



Bestellbezeichnung	Gewicht	Zu verwenden mit	Verfügbar in	Verpackt zu	Artikelnummer
MV-PSF	70 g	Lastverteilteller MV-LDP zum Schutz von Dächern mit PVC-Oberfläche	A, CH, D	10 Stk	2050264

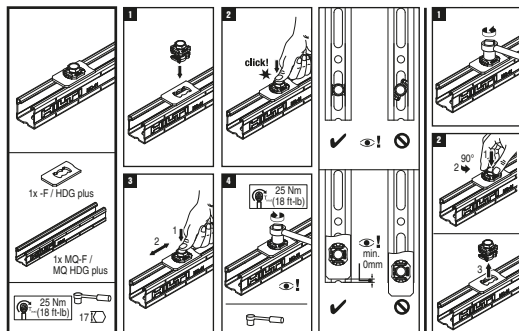
Verbindungsknopf MQN-C HDG plus

Anwendungen

- Empfohlen zur Verbindung von Winkeln und Schienen
- Einteiliges Bauteil zur Verbindung von Schienen und Konstruktionselementen

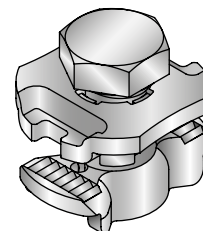
Vorteile

- Einfach, kompakt, zeitsparend
- Universell: ein und derselbe Kopf für alle Schienen
- Einfache Demontage



Technische Daten

Werkstoffzusammensetzung	Schraube: Festigkeit 8.8 – DIN ISO 898, Mutter: C4C – DIN EN 10263, Platte: DD11 – DIN EN 10111
Oberflächenbehandlung	Mehrschichtiger Überzug – Leistung beim Salzsprühtest mit Feuerverzinkung gleichwertig
Technische Bewertung/Zulassung	Feuerwiderstandsprüfung IBMB 3054-48-12
Weitere Produktinformationen	Beschichtung für Umgebungen der Korrosivitätsklasse C3 gemäss EN ISO 9223



Bestellbezeichnung	Schlüsselweite	Drehmoment	Gewicht	Verfügbar in	Verpackt zu	Artikelnummer
MQN-C HDG plus	17 mm	25 Nm	66 g	A, CH, D	50 Stk	2184369

Verbindungsknopf	Maximale Zuglast				Maximale Scherlast				Drehmoment
	Schiene 1	Schiene 2	Schiene 3	Schiene 4	Schiene 1	Schiene 2	Schiene 3	Schiene 4	
MQN-C HDG plus	5.0 kN	5.0 kN	8.0 kN	8.0 kN	3.0 kN	4.5 kN	3.0 kN	4.5 kN	25 Nm

Schiene 1: MQ-21-F, MQ-41-F, MQ-21D-F, MQ-41D-F
 Schiene 2: MQ-21-HDG plus, MQ-41-HDG plus, MQ-21D-HDG plus, MQ-41D-HDG plus
 Schiene 3: MQ-72-F, MQ-52-72D-F, MQ-124XD-F, MQ-52-F
 Schiene 4: MQ-52-HDG plus
 Die Maximale Querlast für Schiene 1 und 3 gilt für einzelne Befestigung. Für zwei Befestigungen gilt eine maximale Querkraft von 5,4 kN.
 Die Maximale Querlast für Schiene 2 und 4 gilt für einzelne Befestigung. Für zwei Befestigungen gilt eine maximale Querkraft von 8,1 kN.
 Die dargestellten Lasten sind empfohlene Lastwerte und entsprechen den Designwerten, die auf der Einwirkungsseite durch 1,4 geteilt werden.

Flügelmutter MQM-HDG plus

Anwendungen

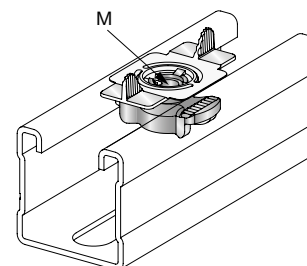
- Einfaches Teil zur Verbindung von Schienen mit Konstruktionselementen
- Konzipiert für eine lange Lebensdauer im Aussenbereich unter gemässigten klimatischen Bedingungen

Vorteile

- Einfach, kompakt, zeitsparend
- Flächenbündige Konstruktion Schiene-Flügelmutter
- Einfache Demontage

Technische Daten

Werkstoffzusammensetzung	Flügel: Kunststoff PA, Mutter: QStE 380 TM, SEW 92
Oberflächenbehandlung	Mehrfachbeschichtung
Weitere Produktinformationen	Beschichtung für Umgebungen der Korrosivitätsklasse C3 gemäss EN ISO 9223



Bestellbezeichnung	Zu verwenden mit	Gewinde – M	Drehmoment	Gewicht	Verfügbar in	Verpackt zu	Artikelnummer
MQM-M6 HDG plus	MQ-Schienen	M6	10 Nm	23 g	A, CH, D	50 Stk	298499
MQM-M8 HDG plus	MQ-Schienen	M8	20 Nm	23 g	A, CH, D	50 Stk	298500
MQM-M10 HDG plus	MQ-Schienen	M10	30 Nm	22 g	A, CH, D	50 Stk	298510

Flügelmutter	Maximale Zuglast				Maximale Scherlast				Drehmoment
	Schiene 1	Schiene 2	Schiene 3	Schiene 4	Schiene 1	Schiene 2	Schiene 3	Schiene 4	
MQM-HDG plus M6	3.0 kN	3.0 kN	3.0 kN	3.0 kN	0.0 kN	1.5 kN	0.0 kN	1.5 kN	10 Nm
MQM-HDG plus M8	5.0 kN	5.0 kN	5.0 kN	5.0 kN	1.1 kN	3.5 kN	1.1 kN	3.5 kN	20 Nm
MQM-HDG plus M10	5.0 kN	5.0 kN	8.0 kN	8.0 kN	1.5 kN	4.5 kN	1.5 kN	4.5 kN	30 Nm

Schiene 1: MQ-21-F, MQ-41-F, MQ-21D-F, MQ-41D-F
 Schiene 2: MQ-21-HDG plus, MQ-41-HDG plus, MQ-21D-HDG plus, MQ-41D-HDG plus
 Schiene 3: MQ-72-F, MQ-52-72D-F, MQ-124XD-F, MQ-52-F
 Schiene 4: MQ-52-HDG plus
 Die dargestellten Lasten sind empfohlene Lastwerte und entsprechen den Designwerten, die auf der Einwirkungsseite durch 1,4 geteilt werden.

Flügelmutter feuerverzinkt MQM-F

11

Anwendungen

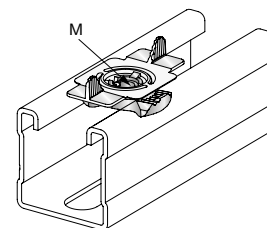
- Einfaches Teil zur Verbindung von Schienen mit Konstruktionselementen

Vorteile

- Element für die Direktverbindung zu Schienen
- Mutter mit flexiblem Flügel
- Verbindung zur Schiene in der Ebene möglich

Technische Daten

Werkstoffzusammensetzung	Flügel: Kunststoff PA, Mutter: C4C – DIN EN 10263
Oberflächenbehandlung	Feuerverzinkt, 56 µm – ASTM A153



Bestellbezeichnung	Zu verwenden mit	Gewinde – M	Drehmoment	Gewicht	Verfügbar in	Verpackt zu	Artikelnummer
MQM-M6-F	MQ-Schienen	M6	10 Nm	40 g	A	25 Stk	304762
MQM-M8-F	MQ-Schienen	M8	20 Nm	40 g	A	25 Stk	304132
MQM-M10-F	MQ-Schienen	M10	30 Nm	38 g	A	25 Stk	304133
MQM-M12-F	MQ-Schienen	M12	40 Nm	36 g	A, CH, D	25 Stk	304134

Flügelmutter feuerverzinkt	Maximale Zuglast				Maximale Scherlast				Drehmoment
	Schiene 1	Schiene 2	Schiene 3	Schiene 4	Schiene 1	Schiene 2	Schiene 3	Schiene 4	
MQM-M6-F	3.0 kN	3.0 kN	3.0 kN	3.0 kN	0 kN	1.5 kN	0 kN	1.5 kN	10 Nm
MQM-M8-F	5.0 kN	5.0 kN	5.0 kN	5.0 kN	1.5 kN	3.5 kN	1.5 kN	3.5 kN	20 Nm
MQM-M10-F	5.0 kN	5.0 kN	8.0 kN	8.0 kN	1.5 kN	4.5 kN	1.5 kN	4.5 kN	30 Nm
MQM-F M12	5.0 kN	5.0 kN	8.0 kN	8.0 kN	1.5 kN	4.5 kN	1.5 kN	4.5 kN	40 Nm

Schiene 1: MQ-21-F, MQ-41-F, MQ-21D-F, MQ-41D-F
 Schiene 2: MQ-21-HDG plus, MQ-41-HDG plus, MQ-21D-HDG plus, MQ-41D-HDG plus
 Schiene 3: MQ-72-F, MQ-52-72D-F, MQ-124XD-F, MQ-52-F
 Schiene 4: MQ-52-HDG plus

Lastwerte gelten nur bei Verwendung von Schrauben mit der Festigkeitsklasse 8.8.

Die dargestellten Lasten sind empfohlene Lastwerte und entsprechen den Designwerten, die auf der Einwirkungsseite durch 1,4 geteilt werden.

Schellenanbindung feuerverzinkt MQA-F

Anwendungen

- Verschiedene Abhängungen mit Gewindestangen
- Rohrmontage
- Schellenanbindung für Rohrmontage

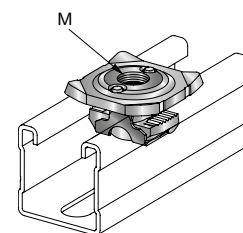
Vorteile

- Einteilige Bauform
- Leichte Handhabung, zeitsparend
- Ein und dieselbe Verstrebungsmutter für alle MQ-Schienen



Technische Daten

Werkstoffzusammensetzung	Mutter: EN-GJMW-450-7 – DIN EN 1562, Platte: S235JR – DIN EN 10025, Kunststoff: PB
Oberflächenbehandlung	Feuerverzinkt, 56 µm – ASTM A153



Bestellbezeichnung	Zu verwenden mit	Gewinde – M	Technische Bewertung/Zulassung	Drehmoment	Gewicht	Verfügbar in	Verpackt zu	Artikelnummer
MQA-M8-F	MQ-Schienen	M8		9 Nm	75 g	A, CH, D	25 Stk	304138
MQA-M10-F	MQ-Schienen	M10	Feuerwiderstandsprüfung IBMB 3054-48-12, GL anerkannt (19375-11HH)	18 Nm	73 g	A, CH, D	25 Stk	304139
MQA-M12-F	MQ-Schienen	M12	Feuerwiderstandsprüfung IBMB 3054-48-12, GL anerkannt (19375-11HH)	31 Nm	71 g	A, CH, D	25 Stk	304140
MQA-M16-F	MQ-Schienen	M16	Feuerwiderstandsprüfung IBMB 3054-48-12, GL anerkannt (19375-11HH)	40 Nm	82 g	A, CH, D	25 Stk	304141

Schellenanbindung feuerverzinkt	Maximale Zuglast				Drehmoment	Maximales Biegemoment mit Gewindestange 4.6
	Schiene 1	Schiene 2	Schiene 3	Schiene 4		
MQA-F M8	3.0 kN	3.0 kN	3.0 kN	3.0 kN	9 Nm	6.4 Nm
MQA-F M10	5.0 kN	5.0 kN	5.0 kN	5.0 kN	18 Nm	12.8 Nm
MQA-F M12	5.0 kN	5.0 kN	8.0 kN	8.0 kN	31 Nm	22.4 Nm
MQA-F M16	5.0 kN	5.0 kN	8.0 kN	8.0 kN	40 Nm	56.9 Nm

Schiene 1: MQ-21-F, MQ-41-F, MQ-21D-F, MQ-41D-F
 Schiene 2: MQ-21-HDG plus, MQ-41-HDG plus, MQ-21D-HDG plus, MQ-41D-HDG plus
 Schiene 3: MQ-72-F, MQ-52-72D-F, MQ-124XD-F, MQ-52-F
 Schiene 4: MQ-52-HDG plus

Die Berechnung des maximalen Biegemoments bei Verwendung einer Gewindestange Festigkeitsklasse 4.6 erfolgt nach DIBt.

Die dargestellten Lasten sind empfohlene Lastwerte und entsprechen den Designwerten, die auf der Einwirkungsseite durch 1,4 geteilt werden.

Grundplatte feuerverzinkt MQG-2-F

Anwendungen

- Universelle Befestigung von metrischen Gewindeanschlüssen und Rohrleitungen

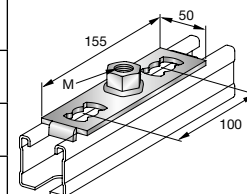
Vorteile

- Für Schienenmutter- oder Federmutteranwendungen mit Winkeln, Verbindern und Konsolen
- Verwendung als schwere Unterlegplatte für Schienen
- Einfach und zeitsparend in der Verwendung

Technische Daten

Werkstoffzusammensetzung	S235JR – DIN EN 10025
Oberflächenbehandlung	Feuerverzinkt, 56 µm – ASTM A153

Bestellbezeichnung	Gewinde – M	Werkstoffstärke	Drehmoment	Gewicht	Verfügbar in	Verpackt zu	Artikelnummer
MQG-2-M16-F	M16	4 mm	40 Nm	235 g	CH, D	20 Stk	304146
MQG-2-1/2"-F	1/2"	4 mm	40 Nm	225 g	CH, D	20 Stk	304147
MQG-2-3/4"-F	3/4"	4 mm	40 Nm	210 g	A, CH	20 Stk	304148
MQG-2-1"-F	1"	4 mm	40 Nm	220 g	CH, D	20 Stk	304149



Grundplatte feuerverzinkt	Maximale Zuglast		Maximale Scherlast		Drehmoment	Maximales Biegemoment mit Gewindestange 4.6
	Schiene 1	Schiene 2	Schiene 1	Schiene 2		
MQG-2-F M16	6.0 kN	6.0 kN	5.0 kN	8.0 kN	40 Nm	56.9 Nm
MQG-2-F 1/2"	6.0 kN	6.0 kN	5.0 kN	8.0 kN	40 Nm	22.4 Nm
MQG-2-3/4"-F	6.0 kN	6.0 kN	5.0 kN	8.0 kN	40 Nm	100 Nm
MQG-2-F 1"	6.0 kN	6.0 kN	5.0 kN	8.0 kN	40 Nm	193 Nm

Schiene 1: Alle feuerverzinkten Schienen.

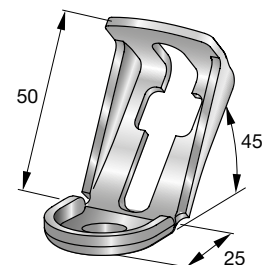
Schiene 2: Alle HDG plus Schienen.

Die dargestellten Lasten sind empfohlene Lastwerte und entsprechen den Designwerten, die auf der Einwirkungsseite durch 1,4 geteilt werden.

Winkel MQ-W45-HDG

Technische Daten

Werkstoffzusammensetzung	DD11 MOD – HN 547, S235JR – DIN EN 10025
Oberflächenbehandlung	Feuerverzinkt, 56 µm – ASTM A153



Bestellbezeichnung	Gewinde – M	Gewicht	Verfügbar in	Verpackt zu	Artikelnummer
MQ-W45-HDG	M10	84 g	A, CH	16 Stk	2048090

3D-System feuerverzinkt MQ3D-F

Anwendungen

- Zusammenbau von 3D-Konstruktionen vor Ort
- Abstützung und Versteifung komplexer Montagen
- 3-dimensionale Unterkonstruktionen

Vorteile

- Universell: Wenige Teile für alle Anwendungen
- Schnell und einfach
- 45°-Winkel und Abspannung mit Sollbiegestelle

Technische Daten

Oberflächenbehandlung	Feuerverzinkt, 56 µm – ASTM A153
Werkstoffstärke	3 mm

Bestellbezeichnung	Winkel	Gewinde – M	Schlüsselweite	Drehmoment	Gewicht	Verfügbar in	Verpackt zu	Artikelnummer	
MQ3D-B-F	0°	M10	17 mm	40 Nm	214 g	A, CH, D	20 Stk	304209	
MQ3D-W45-F	45°	M10	17 mm	40 Nm	131 g	A, CH, D	16 Stk	304211	
MQ3D-A-F	45°	M10	17 mm	40 Nm	75 g	A, CH, D	20 Stk	304212	
MQ3D-W90-F	90°	M10	17 mm	40 Nm	204 g	A, CH, D	20 Stk	304210	

Lastwertzeichnung	Bestellbezeichnung	F1	F2	F3	F4
	MQ3D-W45-F	1.5 kN	2.1 kN	1.5 kN	2.1 kN
	MQ3D-A-F	1.5 kN	2.1 kN	1.5 kN	2.1 kN
	MQ3D-W90-F	2.5 kN	2.5 kN	-	-

Lastwerte gelten für alle feuerverzinkten und HDG plus Schienen.
Die dargestellten Lasten sind empfohlene Lastwerte und entsprechen den Designwerten, die auf der Einwirkungsseite durch 1,4 geteilt werden.

Winkel feuerverzinkt MQW 90°-F

Anwendungen

- Montage von Rahmen und anderen Konstruktionen
- Schienenverbindung

Vorteile

- Schnelle Montage
- Universell einsetzbar, dadurch weniger Teile in unterschiedlichsten Anwendungen
- Vormontieren des Verbindungsknopfes MQN-C HDG plus möglich

Technische Daten

Werkstoffzusammensetzung	S235JR – DIN EN 10025
Oberflächenbehandlung	Feuerverzinkt, 56 µm – ASTM A153
Werkstoffstärke	4 mm



Bestellbezeichnung	Winkel	Gewicht	Technische Bewertung/ Zulassung	Verfügbar in	Verpackt zu	Artikelnummer	
MQW-2-F	90°	110 g		A, CH, D	20 Stk	304171	
MQW-3-F	90°	160 g	GL anerkannt (19375-11HH)	A, CH, D	20 Stk	304172	
MQW-P2-F	90°	160 g	GL anerkannt (19375-11HH)	A, CH, D	10 Stk	304177	
MQW-4-F	90°	220 g	GL anerkannt (19375-11HH)	A, CH, D	10 Stk	304174	
MQW-8/90-F	90°	420 g		A, CH, D	10 Stk	304175	

Fortsetzung nächste Seite

Technische Daten für Winkel feuerverzinkt MQW 90°-F

Lastwertzeichnung	Bestellbezeichnung	F1		F2	
		Schiene 1	Schiene 2	Schiene 1	Schiene 2
	MQW-2-F	3.0 kN	3.0 kN	2.4 kN	2.4 kN
	MQW-3-F	5.4 kN	6.8 kN	2.5 kN	2.5 kN
	MQW-P2-F	0.64 kN	0.64 kN	0.64 kN	0.64 kN
	MQW-4-F	3.0 kN	4.5 kN	3.0 kN	3.7 kN
	MQW-8/90-F	5.4 kN	8.1 kN	4.3 kN	4.3 kN

Schiene 1: Alle feuerverzinkten Schienen.

Schiene 2: Alle HDG plus Schienen.

Die dargestellten Lasten sind empfohlene Lastwerte und entsprechen den Designwerten, die auf der Einwirkungsseite durch 1,4 geteilt werden.

Winkel feuerverzinkt MQW 45°/135°-F

Anwendungen

- Montage von Rahmen und Konstruktionen
- Schienenverbindung

Vorteile

- Schnelle Montage
- Universell: Wenige Teile für alle Anwendungen
- Vormontieren des Verbindungsknopfes MQN-C HDG plus möglich

Technische Daten

Werkstoffzusammensetzung	S235JR – DIN EN 10025
Oberflächenbehandlung	Feuerverzinkt, 56 µm – ASTM A153
Werkstoffstärke	4 mm



Bestellbezeichnung	Winkel	Gewicht	Verfügbar in	Verpackt zu	Artikelnummer	
MQW-3/45-F	45°	155 g	A, CH, D	1 Stk	304173	
MQW-3/135-F	45°	210 g	A, CH	1 Stk	304179	
MQW-2/45-F	45°	354 g	A, CH, D	1 Stk	304178	
MQW-8/45-F	45°	410 g	A, CH, D	1 Stk	304176	

Lastwertzeichnung	Bestellbezeichnung	F1		F2	
		Schiene 1	Schiene 2	Schiene 1	Schiene 2
	MQW-3/45-F	4.2 kN	6.3 kN	2.5 kN	2.5 kN
	MQW-2/45-F	3.0 kN	3.0 kN	1.1 kN	1.1 kN
	MQW-8/45-F	5.4 kN	8.1 kN	5.0 kN	5.0 kN

Schiene 1: Alle feuerverzinkten Schienen.

Schiene 2: Alle HDG plus Schienen.

Die dargestellten Lasten sind empfohlene Lastwerte und entsprechen den Designwerten, die auf der Einwirkungsseite durch 1,4 geteilt werden.

Winkelkonsole feuerverzinkt MQW-S-F

11

Anwendungen

- Zusammenbau von Rahmen und Konstruktionen
- Für Anbindung an Wand, Boden und Decke
- Schienenverbindung

Vorteile

- Schnelle Montage
- Universell einsetzbar: wenige Teile für alle Anwendungen
- Einfache Handhabung

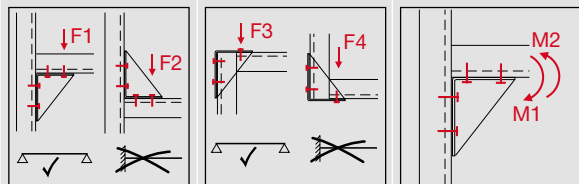


Technische Daten

Werkstoffzusammensetzung	S235JR – DIN EN 10025
Oberflächenbehandlung	Feuerverzinkt, 56 µm – ASTM A153
Werkstoffstärke	4 mm

Bestellbezeichnung	Winkel	Gewicht	Technische Bewertung/Zulassung	Verfügbar in	Verpackt zu	Artikelnummer	
MQW-S/1-F	90°	460 g		A, CH, D	10 Stk	304180	
MQW-S/2-F	90°	1180 g	VDS anerkannt G4960058, GL anerkannt (19375-11HH)	A, CH, D	10 Stk	304181	

Lastwertzeichnung



Bestellbezeichnung	F1		F2		F3		F4		M1		M2	
	Schiene 1	Schiene 2	Schiene 1	Schiene 2	Schiene 1	Schiene 2	Schiene 1	Schiene 2	Schiene 1	Schiene 2	Schiene 1	Schiene 2
MQW-S/1-F	5.4 kN	8.1 kN	5.4 kN	5.4 kN	1.1 kN	1.1 kN	1.1 kN	1.1 kN	190 Nm	190 Nm	190 Nm	190 Nm
MQW-S/2-F	5.4 kN	8.1 kN	5.4 kN	5.8 kN	–	–	–	–	560 Nm	560 Nm	560 Nm	560 Nm

Schiene 1: Alle feuerverzinkten Schienen.

Schiene 2: Alle HDG plus Schienen.

Die dargestellten Lasten sind empfohlene Lastwerte und entsprechen den Designwerten, die auf der Einwirkungsseite durch 1,4 geteilt werden.

Schienenverbinder feuerverzinkt MQV-2D-F

Anwendungen

- Für clevere Schienenkonstruktionen auf einer Ebene

Vorteile

- Universell: wenige Teile für verschiedene Anwendungen
- Einfache Handhabung
- Dreidimensionaler Schienenverbinder für hohe Stabilität

Technische Daten

Werkstoffzusammensetzung	S235JR – DIN EN 10025
Oberflächenbehandlung	Feuerverzinkt, 56 µm – ASTM A153
Werkstoffstärke	4 mm

Bestellbezeichnung	Winkel	Gewicht	Verfügbar in	Verpackt zu	Artikelnummer	
MQV-2/2 D-F	90°	446 g	A, CH, D	10 Stk	304150	
MQV-3/2 D-F	90°	602 g	A, CH, D	10 Stk	304152	

Lastwertzeichnung	Bestellbezeichnung	F1		F2	
		Schiene 1	Schiene 2	Schiene 1	Schiene 2
	MQV-2/2 D-F	5.4 kN	8.1 kN	5.0 kN	5.0 kN
	MQV-3/2 D-F	5.4 kN	8.1 kN	5.4 kN	7 kN

Schiene 1: Alle feuerverzinkten Schienen.

Schiene 2: Alle HDG plus Schienen.

Die dargestellten Lasten sind empfohlene Lastwerte und entsprechen den Designwerten, die auf der Einwirkungsseite durch 1,4 geteilt werden.

Schienenverbinder feuerverzinkt MQV-3D-F

11

Anwendungen

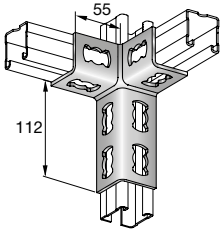
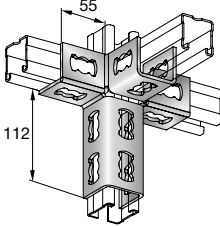
- Für eine intelligente 3D-Schienenkonstruktion

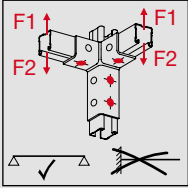
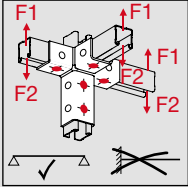
Vorteile

- Universell: wenige Teile für verschiedene Anwendungen
- Einfache Handhabung
- Dreidimensionaler Schienenverbinder für hohe Stabilität

Technische Daten

Werkstoffzusammensetzung	S235JR – DIN EN 10025
Oberflächenbehandlung	Feuerverzinkt, 56 µm – ASTM A153
Werkstoffstärke	4 mm

Bestellbezeichnung	Winkel	Gewicht	Verfügbar in	Verpackt zu	Artikelnummer	
MQV-3/3 D-F	90°	451 g	A, CH, D	10 Stk	304153	
MQV-4/3 D-F	90°	770 g	A, CH, D	10 Stk	304154	

Lastwertzeichnung	Bestellbezeichnung	F1	F2
	MQV-3/3 D-F	1.1 kN	2.7 kN
	MQV-4/3 D-F	0.7 kN	1.1 kN

Lastwerte gelten für alle feuerverzinkten und HDG plus Schienen.
Die dargestellten Lasten sind empfohlene Lastwerte und entsprechen den Designwerten, die auf der Einwirkungsseite durch 1,4 geteilt werden.

Schienenverbinder feuerverzinkt MQV-F

Anwendungen

- Zur Verbindung von zwei Montageschienen
- Verbindung von zwei Montageschienen

Vorteile

- Einfache Verlängerung der Schienenlänge
- Vormontieren des Verbindungsknopfes MQN-C HDG plus möglich
- Schnelle Verlängerung von Montageschienen



Technische Daten

Werkstoffzusammensetzung	S235JR – DIN EN 10025
Oberflächenbehandlung	Feuerverzinkt, 56 µm – ASTM A153
Werkstoffstärke	4 mm
Technische Bewertung/ Zulassung	GL anerkannt (19375-11HH)

Bestellbezeichnung	Gewicht	Zu verwenden mit	Verfügbar in	Verpackt zu	Artikelnummer	
MQV-P4-F	188 g	MQ-Schienen	A, CH, D	10 Stk	304156	

Lastwertzeichnung	Bestellbezeichnung	F1
	MQV-P4-F	0,5 kN mit MQ 21/41/41-3 inkl. Versatzmoment ohne Versatzmoment bis 8,1 kN

Lastwerte gelten für alle feuerverzinkten und HDG plus Schienen.
Die dargestellten Lasten sind empfohlene Lastwerte und entsprechen den Designwerten, die auf der Einwirkungsseite durch 1,4 geteilt werden.

Verbinder flach, feuerverzinkt MQV-T-F

Anwendungen

- Für clevere Schienenkonstruktionen auf einer Ebene

Vorteile

- Universell: wenige Teile für vielfältige Einsatzbereiche
- Einfache Handhabung



Technische Daten

Werkstoffzusammensetzung	S235JR – DIN EN 10025
Oberflächenbehandlung	Feuerverzinkt, 56 µm – ASTM A153
Werkstoffstärke	4 mm
Technische Bewertung/ Zulassung	GL anerkannt (19375-11HH)

Bestellbezeichnung	Gewicht	Technische Bewertung/ Zulassung	Verfügbar in	Verpackt zu	Artikelnummer	
MQV-T-F	196 g	GL anerkannt (19375-11HH)	A, CH, D	10 Stk	304157	

Lastwertzeichnung	Bestellbezeichnung	F1	F2
	MQV-T-F	0.5 kN	0.36 kN

Lastwerte gelten für alle feuerverzinkten und HDG plus Schienen.
Die dargestellten Lasten sind empfohlene Lastwerte und entsprechen den Designwerten, die auf der Einwirkungsseite durch 1,4 geteilt werden.

Längsverbinder feuerverzinkt MQV-F

11

Anwendungen

- Zur Verbindung von zwei Montageschienen

Vorteile

- Einfache Verlängerung der Schienenlänge
- Vormontieren des Verbindungsknopfes MQN-C HDG plus möglich
- Einfache Montage



Technische Daten

Werkstoffzusammensetzung	S235JR – DIN EN 10025
Oberflächenbehandlung	Feuerverzinkt, 56 µm – ASTM A153
Werkstoffstärke	4 mm
Technische Bewertung/ Zulassung	GL anerkannt (19375-11HH)

Bestellbezeichnung	Gewicht	Verfügbar in	Verpackt zu	Artikelnummer	
MQV-12-F	583 g	A, CH, D	10 Stk	304155	

Lastwertzeichnung	Bestellbezeichnung	F1	M1
	MQV-12-F	5.4 kN	0,3 kNm

Lastwerte gelten für alle feuerverzinkten und HDG plus Schienen.
Die dargestellten Lasten sind empfohlene Lastwerte und entsprechen den Designwerten, die auf der Einwirkungsseite durch 1,4 geteilt werden.
Achtung: zusätzliche Verformung bei Längsverbinder beachten. Eine Platzierung möglichst im Bereich von gelenkigen Auflagern oder Momentennullpunkten durchführen. Bitte kontaktieren Sie hierzu Ihren technischen Berater.

Schienenfuss feuerverzinkt MQV 2/2 D-F

Anwendungen

- Schienenanbindung an beliebige Untergründe

Vorteile

- Hohe Anwendungsflexibilität
- Zuverlässig und einfach
- Vormontieren des Verbindungsknopfes MQN-C HDG plus möglich

Technische Daten

Werkstoffzusammensetzung	S235JR – DIN EN 10025
Oberflächenbehandlung	Feuerverzinkt, 56 µm – ASTM A153
Werkstoffstärke	4 mm

Bestellbezeichnung	Gewicht	Zu verwenden mit	Verfügbar in	Verpackt zu	Artikelnummer	
MQV-2/2 D-14-F	451 g	MQ-21-F/HDG plus, MQ-41-F/HDG plus	A, CH, D	10 Stk	304151	

Lastwertzeichnung	Bestellbezeichnung	F1		F2	
		Schiene 1	Schiene 2	Schiene 1	Schiene 2
	MQV-2/2 D-14-F	5.4 kN	8.1 kN	5.0 kN	5.0 kN

Schiene 1: Alle feuerverzinkten Schienen
Schiene 2: Alle HDG plus Schienen
Die dargestellten Lasten sind empfohlene Lastwerte und entsprechen den Designwerten, die auf der Einwirkungsseite durch 1,4 geteilt werden.

Schienenfuss feuerverzinkt MQP-1-F

Anwendungen

- Schienenanbindung an beliebige Untergründe

Vorteile

- Hohe Anwendungsflexibilität
- Zuverlässig und einfach
- Vormontieren des Verbindungsknopfes MQN-C HDG plus möglich

Technische Daten

Werkstoffzusammensetzung	S235JR – DIN EN 10025
Oberflächenbehandlung	Feuerverzinkt, 56 µm – ASTM A153
Werkstoffstärke	4 mm

Bestellbezeichnung	Gewicht	Zu verwenden mit	Verfügbar in	Verpackt zu	Artikelnummer	
MQP-1/1-F	110 g	MQ-21-F/HDG plus, MQ-41-F/HDG plus	A, CH, D	20 Stk	304161	
MQP-1/3-F	190 g	MQ-21-F/HDG plus, MQ-41-F/HDG plus	A, CH, D	20 Stk	304162	

Lastwertzeichnung	Bestellbezeichnung	F1	F2	F3	F4
	MQP-1/1-F	2.14 kN	3.0 kN	3.0 kN	2.14 kN
	MQP-1/3-F	0.79 kN	3.0 kN	0.82 kN	0.82 kN

Lastwerte gelten für alle feuerverzinkten und HDG plus Schienen.
Die dargestellten Lasten sind empfohlene Lastwerte und entsprechen den Designwerten, die auf der Einwirkungsseite durch 1,4 geteilt werden.

Schienenfuss feuerverzinkt MQP-2/3-F

Anwendungen

- Schienenanbindung an beliebige Untergründe

Vorteile

- Zuverlässig und einfach

Technische Daten

Werkstoffzusammensetzung	S235JR – DIN EN 10025
Oberflächenbehandlung	Feuerverzinkt, 56 µm – ASTM A153
Werkstoffstärke	4 mm

Bestellbezeichnung	Gewicht	Zu verwenden mit	Verfügbar in	Verpackt zu	Artikelnummer	
MQP-2/3-F	290 g	MQ-21-F/HDG plus, MQ-41-F/HDG plus	A, CH, D	10 Stk	304163	

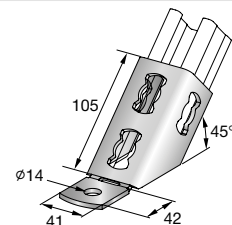
Lastwertzeichnung	Bestellbezeichnung	F1	F2	F3	F4
	MQP-2/3-F	1.29 kN	3.0 kN	1.07 kN	1.07 kN

Lastwerte gelten für alle feuerverzinkten und HDG plus Schienen.

Schienenfuss feuerverzinkt MQP-45-F

11

Anwendungen		Technische Daten				
■ Schienenanbindung an beliebige Untergründe		Werkstoffzusammensetzung	S235JR – DIN EN 10025			
Vorteile		Oberflächenbehandlung	Feuerverzinkt, 56 µm – ASTM A153			
■ Zuverlässig und einfach		Werkstoffstärke	4 mm			
Bestellbezeichnung	Gewicht	Zu verwenden mit	Verfügbar in	Verpackt zu	Artikelnummer	
MQP-45-F	350 g	MQ-21-F/HDG plus, MQ-41-F/HDG plus	A, CH, D	10 Stk	304164	



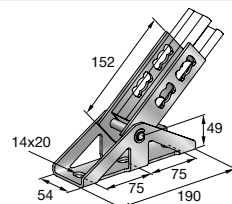
Lastwertzeichnung	Bestellbezeichnung	F1		F2	
		Schiene 1	Schiene 2	Schiene 1	Schiene 2
	MQP-45-F	2.1 kN	6.3 kN	2.1 kN	5.0 kN

Schiene 1: Alle feuerverzinkten Schienen.
 Schiene 2: Alle HDG plus Schienen.
 Die dargestellten Lasten sind empfohlene Lastwerte und entsprechen den Designwerten, die auf der Einwirkungsseite durch 1,4 geteilt werden.

Schienenfuss feuerverzinkt MQP-G-F

Anwendungen		Technische Daten			
■ Zum Aufbau von Schienenkonstruktionen auf jedem Untergrund		Werkstoffzusammensetzung	S235JR – DIN EN 10025		
■ Zur Konstruktionsanbindung an schräge Untergründe		Oberflächenbehandlung	Feuerverzinkt, 56 µm – ASTM A153		
Vorteile		Werkstoffstärke	4 mm		
■ Gelenkige Schienenanbindung					
■ Hohe Anwendungsflexibilität					
■ Einfache Verdübelung in Wand, Decke und Boden					

Bestellbezeichnung	Gewicht	Zu verwenden mit	Verfügbar in	Verpackt zu	Artikelnummer
MQP-G-F	1055 g	MQ-21 D-F/HDG plus, MQ-21-F/HDG plus, MQ-41-F/HDG plus	A, CH, D	10 Stk	304168



Lastwertzeichnung	Bestellbezeichnung	F1	
		Schiene 1	Schiene 2
	MQP-G-F	5.4 kN	8.1 kN

Schiene 1: Alle feuerverzinkten Schienen.
 Schiene 2: Alle HDG plus Schienen.
 Die dargestellten Lasten sind empfohlene Lastwerte und entsprechen den Designwerten, die auf der Einwirkungsseite durch 1,4 geteilt werden.

Schienenfuss feuerverzinkt MQP-F

Anwendungen

- Schienenanbindung an beliebige Untergründe

Vorteile

- Hohe Anwendungsflexibilität
- Zuverlässig und einfach
- Schalldämmung mit der MVI-P-Schalldämmplatte für MQP-21-72

Technische Daten

Werkstoffzusammensetzung	S235JR – DIN EN 10025
Oberflächenbehandlung	Feuerverzinkt, 56 µm – ASTM A153



Bestellbezeichnung	Gewicht	Zu verwenden mit	Technische Bewertung/Zulassung	Verfügbar in	Verpackt zu	Artikelnummer	
MQP-21-72-F	1150 g	MQ-21-F/HDG plus bis MQ-72-F/HDG plus	Feuerwiderstandsprüfung IBMB 3054-48-12, GL anerkannt (19375-11HH)	A, CH, D	12 Stk	304165	
MQP-82-F	1880 g	MQ-41-D-F/HDG plus		A, CH, D	8 Stk	304166	
MQP-124-F	2730 g	MQ-124X D-F, MQ-52-72D-F		A, CH, D	6 Stk	304167	

Lastwertzeichnung	Bestellbezeichnung	F1		F2		M1	
		Schiene 1	Schiene 2	Schiene 1	Schiene 2	Schiene 1	Schiene 2
	MQP-21-72-F	5.4 kN	8.1 kN	5.2 kN	5.2 kN	0.28 kNm	0.28 kNm
	MQP-82-F	7.5 kN	11.3 kN	20.2 kN	20.2 kN	0.54 kNm	0.81 kNm
	MQP-124-F	7.5 kN	–	20.2 kN	–	0.75 kNm	1,12 kNm

Schiene 1: Alle feuerverzinkten Schienen.
Schiene 2: Alle HDG plus Schienen.

Die dargestellten Lasten sind empfohlene Lastwerte und entsprechen den Designwerten, die auf der Einwirkungsseite durch 1,4 geteilt werden.

Universalgelenk feuerverzinkt MQP-U-F

11

Anwendungen

- Universell geeignet für geneigte Bauelemente
- Direktanschluss an den Baukörper und an Montageschienen, insbesondere für Verstrebungen und Aussteifungen geeignet

Vorteile

- Flexible Lösung, grosser Einsatzbereich
- Winkel frei einstellbar bis 90°
- Einfach in der Anwendung, einfache Höhenverstellung mit Gewindestange

Technische Daten

Werkstoffzusammensetzung	S235JR – DIN EN 10025
Oberflächenbehandlung	Feuerverzinkt, 56 µm – ASTM A153
Weitere Produktinformationen	Zu verwenden mit: Gewindestange min. 4.8 (DIN 976), Sechskantschraube 8.8 (DIN 933), Sechskantmutter Klasse 8 (DIN 934) und Unterlegscheibe 13/24 für M12 oder 17/30 für M16 (DIN 125) – nicht im Lieferumfang enthalten

Bestellbezeichnung	Bohrlochdurchmesser – D	Gewicht	Verfügbar in	Verpackt zu	Artikelnummer	
MQP-U M12 – F	12.5 mm	390 g	A, CH, D	10 Stk	388359¹⁾	
MQP-U M16 – F	16.5 mm	390 g	A, CH, D	10 Stk	388360¹⁾	

¹⁾ Keine Lagerware. Bitte kontaktieren sie uns für Angaben zur Lieferzeit.

Lastwertzeichnung	Winkel α	0°	10°	30°	45°	60°	80°	90°
	Aufnehmbare Zugkraft F für MQP-U M12-F und M16 unter Berücksichtigung des Winkels α	5,0 kN	5,0 kN	3,79 kN	3,29 kN	2,93 kN	2,86 kN	2,86 kN
	Werte können linear interpoliert werden. Die dargestellten Lasten sind empfohlene Lastwerte und entsprechen den Designwerten, die auf der Einwirkungsseite durch 1,4 geteilt werden.							

Verbindungsteil feuerverzinkt MF-FL

Anwendungen

- Präzise Schiene-zu-Schiene-Verbindung in rechten Winkeln

Vorteile

- Anbindung an Wand, Boden und Decke
- Hohe Anwendungsflexibilität
- Sichere und einfache Anwendung

Technische Daten

Werkstoffzusammensetzung	S235JR – DIN EN 10025
Oberflächenbehandlung	Feuerverzinkt, 45 µm – DIN EN ISO 1461
Werkstoffstärke	6 mm

Bestellbezeichnung	Winkel	Gewicht	Verfügbar in	Verpackt zu	Artikelnummer	
MF-FL 10	90°	153 g	A, CH, D	20 Stk	406377	
MF-FL 12	90°	253 g	A, CH, D	20 Stk	406378	
MF-FL 11	90°	314 g	CH, D	20 Stk	11496	
MF-FL 16	90°	602 g	CH, D	20 Stk	11606	

Lastwertzeichnung	Bestellbezeichnung	F1		F2		M1		M2	
		Schiene 1	Schiene 2	Schiene 1	Schiene 2	Schiene 1	Schiene 2	Schiene 1	Schiene 2
	MF-FL 10	1.5 kN	4.5 kN	1.5 kN	1.9 kN				
	MF-FL 12	2.7 kN	5.6 kN	2.7 kN	3.4 kN				
	MF-FL 11	2.7 kN	5.6 kN	2.7 kN	3.3 kN				
	MF-FL 16	2.7 kN	5.2 kN	2.7 kN	5.2 kN	0.33 kNm	0.33 kNm	0.33 kNm	0.33 kNm

Schiene 1: Alle feuerverzinkten Schienen.

Schiene 2: Alle HDG plus Schienen.

Die dargestellten Lasten sind empfohlene Lastwerte und entsprechen den Designwerten, die auf der Einwirkungsseite durch 1,4 geteilt werden

Bride (Schiene an Schiene) feuerverzinkt MQB-F

11

Anwendungen

- Für Kreuzverbindungen von Montageschienen

Vorteile

- Universell: Wenige Teile für alle Anwendungen
- Einfache Handhabung
- Passend für verschiedene MQ-Schienenprofile

Technische Daten

Werkstoffzusammensetzung	S235JR – DIN EN 10025
Oberflächenbehandlung	Feuerverzinkt, 56 µm – ASTM A153
Werkstoffstärke	4 mm



Bestellbezeichnung	Gewicht	Zu verwenden mit	Technische Bewertung/ Zulassung	Verfügbar in	Verpackt zu	Artikelnummer	
MQB-21-F	211 g	MQ-21-F	GL anerkannt (19375-11HH)	A, CH, D	10 Stk	304182	
MQB-41-F	243 g	MQ-41-F	GL anerkannt (19375-11HH)	A, CH, D	10 Stk	304183	
MQB-41 x 2-F	295 g	2 x MQ-21-D-F/HDG plus, 2 x MQ-41-F/HDG plus, MQ-41D		A, CH, D	10 Stk	304188	
MQB-52-F	340 g	MQ-52-F		A, CH, D	10 Stk	304184	
MQB-82-F	340 g	MQ-41D		A, CH, D	10 Stk	304186	
MQB-72-F	380 g	MQ-72-F/HDG plus		A, CH, D	10 Stk	304185	
MQB-124-F	553 g	MQ-124X D-F, MQ-52-72D-F		A, CH, D	10 Stk	304187	

Fortsetzung nächste Seite

Technische Daten für Bride (Schiene an Schiene) feuerverzinkt MQB-F

Lastwertzeichnung	Bestellbezeichnung	F1	F2
	MQB-21-F	1.79 kN	2.5 kN
	MQB-41-F	1.79 kN	2.5 kN
	MQB-41 x 2-F	1.79 kN	1.08 kN
	MQB-52-F	1.79 kN	2.5 kN
	MQB-72-F	1.54 kN	2.5 kN
	MQB-82-F	1.36 kN	2.5 kN
	MQB-124-F	0.94 kN	2.5 kN

Lastwerte gelten für alle feuerverzinkten und HDG plus Schienen.
Die dargestellten Lasten sind empfohlene Lastwerte und entsprechen den Designwerten, die auf der Einwirkungsseite durch 1,4 geteilt werden.

Bride (Schiene an Beton) feuerverzinkt MQB-F

Anwendungen

- Für Anschluss senkrechter Schienen (Kreuzverbindung)
- Universell: weniger Teile für alle Anwendungen
- Einfache Handhabung

Vorteile

- Einfache, schnelle Verbindungen mit Hilti Verbindungsknopf-Technik
- Einfache Handhabung
- Vormontieren des Verbindungsknopfes MQN-C HDG plus möglich

Technische Daten

Werkstoffzusammensetzung	S235JR – DIN EN 10025
Oberflächenbehandlung	Feuerverzinkt, 56 µm – ASTM A153
Werkstoffstärke	4 mm

Bestellbezeichnung	Gewicht	Zu verwenden mit	Verfügbar in	Verpackt zu	Artikelnummer	
MQB-G41-F	366 g	MQ-21 D-F/HDG plus, MQ-41-F	A, CH, D	10 Stk	304189	

Lastwertzeichnung	Bestellbezeichnung	F1	F2
	MQB-G41-F	0,5 kN	0.61 kN

Lastwerte gelten für alle feuerverzinkten und HDG plus Schienen.
Die dargestellten Lasten sind empfohlene Lastwerte und entsprechen den Designwerten, die auf der Einwirkungsseite durch 1,4 geteilt werden.

Trägerklammer feuerverzinkt MQT-F

11

Anwendungen

- Montage von Schienen an Stahlträger ohne Bohren oder Schweißen

Vorteile

- Kein Bohren oder Schweißen notwendig
- Komplett vormontiert; es können keine Einzelteile verloren gehen
- Flexible Lösung

Technische Daten

Werkstoffzusammensetzung	Bügel: S235JRG2 – DIN EN 10025
Oberflächenbehandlung	Feuerverzinkt, 56 µm – ASTM A153
Weitere Produktinformationen	Trägerklammern immer paarweise verwenden

Bestellbezeichnung	Gewinde – M	Schlüsselweite	Drehmoment	Gewicht	Zu verwenden mit	Verfügbar in	Verpackt zu	Artikelnummer	
MQT-21-41-F	M8	13 mm	10 Nm	500 g	MQ-21-D-F, MQ-21-F, MQ-41-F	A, CH, D	10 Stk	304190	
MQT-41-82-F	M10	17 mm	20 Nm	650 g	MQ-41-D-F, MQ-41-F, MQ-52-F, MQ-72-F	A, CH, D	10 Stk	304191	
MQT-82-124-F	M12	19 mm	30 Nm	860 g	MQ-124X D-F, MQ-41-D-F, MQ-52-72D-F	A, CH, D	10 Stk	304192	

Lastwertzeichnung	Bestellbezeichnung	F1	F2	F3
	MQT-21-41-F	6 kN	0.54 kN	0.54 kN
	MQT-41-82-F	8.0 kN	0.9 kN	0.9 kN
	MQT-82-124-F	10 kN	1.15 kN	1.15 kN

Lastwerte gelten für alle feuerverzinkten und HDG plus Schienen.
 Lastwerte gelten nur für den paarweisen Einsatz.
 Lastwerte gelten nur wenn die Last in einer Richtung anliegt.
 Die dargestellten Lasten sind empfohlene Lastwerte und entsprechen den Designwerten, die auf der Einwirkungsseite durch 1,4 geteilt werden.

Trägerklammer feuerverzinkt MQT-C-F

Anwendungen

- Montage von Schienen an Stahlträger ohne Bohren oder Schweißen

Vorteile

- Passend für alle üblichen Träger (max. Klemmstärke 22mm)
- Schnelle Montage
- Einfache Nachjustierung möglich

Technische Daten

Werkstoffzusammensetzung	S235JR – DIN EN 10025
Oberflächenbehandlung	Feuerverzinkt, 56 µm – ASTM A153
Weitere Produktinformationen	Trägerklammern immer paarweise verwenden

Bestellbezeichnung	Drehmoment	Gewicht	Zu verwenden mit	Verfügbar in	Verpackt zu	Artikelnummer	
MQT-C21-F	20 Nm	455 g	MQ-41-F	A, CH, D	4 Stk	304193	
MQT-C22-F	5 Nm	170 g	MQ-21-F, MQ-41-F, MQ-52-F, MQ-72-F	A, CH, D	10 Stk	304194	
MQT-C23-F	40 Nm	260 g	MQ-21-F, MQ-41-F	A, CH, D	6 Stk	304195	

Lastwertzeichnung	Bestellbezeichnung	F1
	MQT-C21-F	4.5 kN
	MQT-C22-F	2.5 kN
	MQT-C23-F	2.5 kN

Alle Lasten gelten für 1 Trägerklammer.

Lastwerte gelten für alle feuerverzinkten, HDG plus und galvanisch verzinkten Schienen.

Die dargestellten Lasten sind empfohlene Lastwerte und entsprechen den Designwerten, die auf der Einwirkungsseite durch 1,4 geteilt werden.

Lochplatte feuerverzinkt MQZ-L-F

11

Anwendungen

- Für die Anbindung von Winkeln, Verbindern oder Konsolen an Wand, Decke oder Boden
- Anbindung von metrischen Gewindeteilen an MQ-Schiene

Vorteile

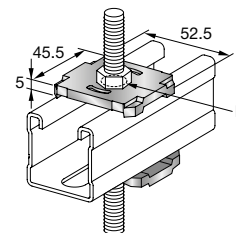
- Passende Elemente im Programm
- Passt perfekt zum MQ-Schienensystem
- Passend für MQ-Montageschienen und -Konsolen

Technische Daten

Werkstoffzusammensetzung	S235JR – DIN EN 10025
Oberflächenbehandlung	Feuerverzinkt, 56 µm – ASTM A153



Bestellbezeichnung	Bohrlochdurchmesser – D	Gewicht	Technische Bewertung/Zulassung	Verfügbar in	Verpackt zu	Artikelnummer
MQZ-L9-F	9.5 mm	92 g	VDS anerkannt G4970048	A, CH, D	20 Stk	304196
MQZ-L11-F *	11.5 mm	88 g	Feuerwiderstandsprüfung IBMB 3054-48-12, VDS anerkannt G4970048, GL anerkannt (19375-11HH)	A, CH, D	20 Stk	304197
MQZ-L13-F *	13.5 mm	84 g	Feuerwiderstandsprüfung IBMB 3054-48-12, VDS anerkannt G4970048, GL anerkannt (19375-11HH)	A, CH, D	20 Stk	304198
MQZ-L17-F	17.5 mm	80 g	Feuerwiderstandsprüfung IBMB 3054-48-12, GL anerkannt (19375-11HH)	A, CH, D	20 Stk	304199



*Durchzugwiderstand MQZ-L11-F und L13-F:

Schiene I: MQ-21-F/MQ-21D-F/MQ-41L-F/MQ-41L-D-F	6,0kN
Schiene II: MQ-41-F/MQ-41D-F	7,5kN
Schiene III: MQ-41-3-F/MQ-52-F/MQ-72-F/MQ-52-72D-F/MQ-124XD-F	9,0 kN

Die dargestellten Lasten sind empfohlene Lastwerte und entsprechen den Designwerten, die auf der Einwirkungsseite durch 1,4 geteilt werden.

Montagescheibe feuerverzinkt MQZ-U-F

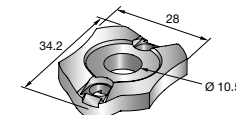
Vorteile

- Alle Verbinder können mit Standard-M10 montiert werden

Technische Daten

Werkstoffzusammensetzung	S235JR – DIN EN 10025
Oberflächenbehandlung	Feuerverzinkt, 56 µm – ASTM A153

Bestellbezeichnung	Gewicht	Verfügbar in	Verpackt zu	Artikelnummer
MQZ-U-F	30 g	A, CH, D	40 Stk	304208



Schienenverbinder, Schubsicherung feuerverzinkt MQZ-F

Anwendungen

- Zusammenbau exakt verlaufender Doppelschienen
- Zur Verbindung von Montageschienen am Schienenrücken

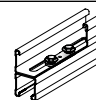
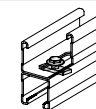
Vorteile

- Einfache Konstruktion von Doppelschienen mit Schienenverbindern
- Einfache Montage im Langloch der Schiene
- Eigene Herstellung von Doppelschienen

Technische Daten

Werkstoffzusammensetzung	S235JR – DIN EN 10025
Oberflächenbehandlung	Feuerverzinkt, 56 µm – ASTM A153

Bestellbezeichnung	Gewinde – M	Schlüsselweite	Werkstoffstärke	Drehmoment	Gewicht	Verfügbar in	Verpackt zu	Artikelnummer
MQZ-SV-F	M8	13 mm	4 mm	6 Nm	26 g	A, CH, D	40 Stk	304206
MQZ-SS-F	M10	13 mm	3,5 mm	20 Nm	62 g	A, D	40 Stk	304207

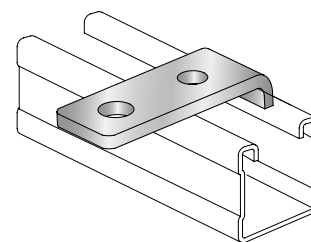


Schienenverbinder, Schubsicherung feuerverzinkt	Maximale Zuglast	Maximale Scherlast	Drehmoment
MQZ-F M8	1.0 kN	0 kN	6 Nm
MQZ-F M10	3.0 kN	5.0 kN	20 Nm

Lastwerte gelten für alle feuerverzinkten und HDG plus Schienen.

Die dargestellten Lasten sind empfohlene Lastwerte und entsprechen den Designwerten, die auf der Einwirkungsseite durch 1,4 geteilt werden.

Querverbinder MQV-UB



Anwendungen

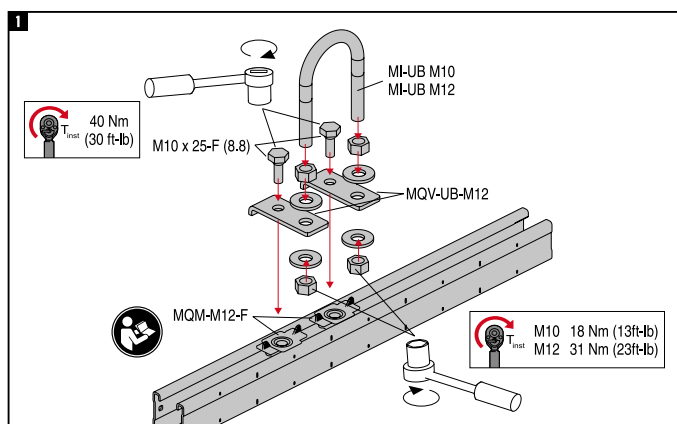
- Befestigung von Bügelschrauben für ungedämmte Rohrleitungen

Vorteile

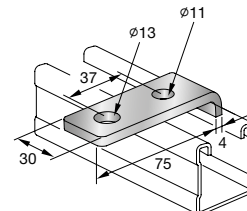
- Sicheres Befestigungssystem für Bügelschrauben

Technische Daten

Werkstoffzusammensetzung	DD11 MOD – HN 547, S235JR – DIN EN 10025
Oberflächenbehandlung	Feuerverzinkt: 55 µm – DIN EN ISO 1461

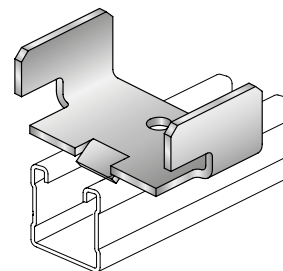


Bestellbezeichnung	Gewicht	Zu verwenden mit	Verfügbar in	Verpackt zu	Artikelnummer
MQV-UB-M12	0.07 kg	MQ-41-D-F, MQ-41-F, MQ-52-72-F	A, CH, D	10 Stk	304884



Verbinder MQV-PS

11



Anwendungen

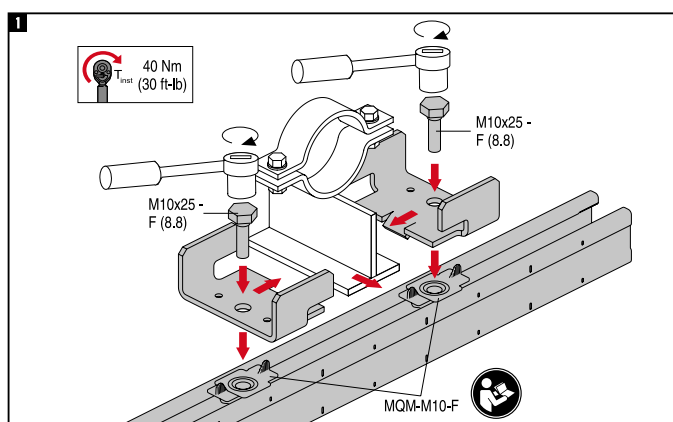
- Rohrführung für MQ-System

Vorteile

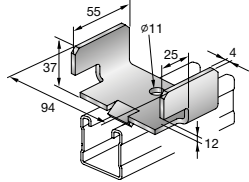
- Einfache Montage von Rohrschuhen als Führungslager

Technische Daten

Werkstoffzusammensetzung	DD11 MOD – HN 547, S235JR – DIN EN 10025
Oberflächenbehandlung	Feuerverzinkt: 55 µm – DIN EN ISO 1461



Bestellbezeichnung	Gewicht	Zu verwenden mit	Verfügbar in	Verpackt zu	Artikelnummer
MQV-PS	0.07 kg	MQ-41-D-F, MQ-41-F, MQ-52-72-F	A, CH, D	2 Stk	304886

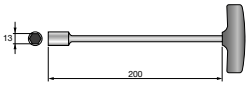


Montageschlüssel MQZ-SVS

Technische Daten

Werkstoffzusammensetzung	Stahl
Oberflächenbehandlung	Galvanisch verzinkt

Bestellbezeichnung	Verfügbar in	Verpackt zu	Artikelnummer
MQZ-SVS	A, CH, D	1 Stk	369693



Massivrohrschelle feuerverzinkt MP-MI-F

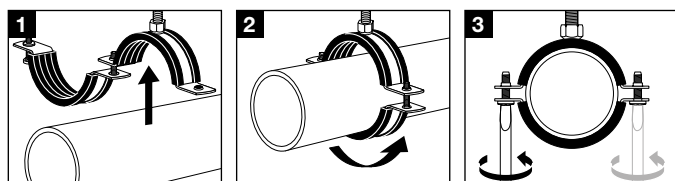


Anwendungen

- Innenanwendungen in feuchten Räumen (mässige Kondenswasserbildung)
- Aussenanwendungen mit mittlerer Korrosionsbeanspruchung

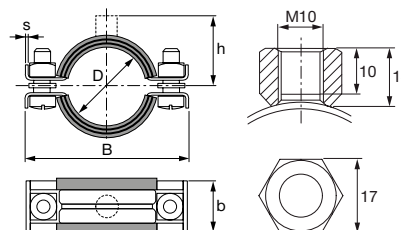
Vorteile

- Aufgeschweisster massiver Anschlusskopf
- Erhöhte Steifigkeit durch profiliertes Schellenband
- Gegen Verlust gesicherte Verschlusschrauben



Technische Daten

Werkstoffzusammensetzung	S235JR – DIN EN 10025
Oberflächenbehandlung	Feuerverzinkt, 45 µm – DIN EN ISO 1461
Temperaturbeständigkeit	-50–120 °C
Dämmmaterialhärte	50° ± 5° Shore A
Geräuschminderung	18 dB (A)
Technische Bewertung/ Zulassung	Schallschutzgeprüft, Baustoffklasse B2, GL anerkannt (19375-11HH)



Bestellbezeichnung	Spannbereich – D	Nominale Rohrgrösse (Zoll)	Breite – B	Querschnitt Breite und Stärke (b x s)	Abstand Rohrmittle bis Oberkante – h	Maximallast – F	Klemmschraube	Verfügbar in	Verpackt zu	Artikelnummer
MP-MI-F 1/2"	20–25 mm	1/2"	69 mm	24 x 2 mm	28 mm	1800 N	M8	A, CH, D	25 Stk	304258
MP-MI-F 3/4"	25–30 mm	3/4"	75 mm	24 x 2 mm	30 mm	1800 N	M8	A, CH, D	25 Stk	304259
MP-MI-F 1"	32–38 mm	1"	83 mm	24 x 2 mm	34 mm	1800 N	M8	A, CH, D	25 Stk	304260
MP-MI-F 1 1/4"	40–45 mm	1-1/4"	92 mm	24 x 2 mm	38 mm	1800 N	M8	A, CH, D	25 Stk	304261
MP-MI-F 1 1/2"	48–54 mm	1-1/2"	101 mm	24 x 2 mm	42 mm	1800 N	M8	A, CH, D	25 Stk	304262
MP-MI-F 54/57	54–57 mm		107 mm	24 x 2 mm	47 mm	1800 N	M8	A, CH, D	1 Stk	304263
MP-MI-F 2"	57–64 mm	2"	111 mm	24 x 2 mm	48 mm	1800 N	M8	A, CH, D	1 Stk	304264
MP-MI-F 2 1/2"	70–77 mm	2-1/2"	130 mm	24 x 2 mm	51 mm	1800 N	M8	A, CH, D	10 Stk	304266
MP-MI-F 80/84	78–84 mm		139 mm	24 x 2 mm	58 mm	1800 N	M8	A, CH, D	1 Stk	304267 ¹⁾
MP-MI-F 3"	82–90 mm	3"	144 mm	24 x 2 mm	57 mm	1800 N	M8	A, CH, D	10 Stk	304268

¹⁾ Keine Lagerware. Bitte kontaktieren sie uns für Angaben zur Lieferzeit.

Spannbereich – D	Querschnitt Breite und Stärke (b x s)	Anschlussgewinde	Klemmschraube	Drehmoment	Maximallast – F
20–90 mm	24 x 2 mm	M10	M8	3 Nm	1800 N

Massivrohrschelle feuerverzinkt MP-M-F

11



Anwendungen

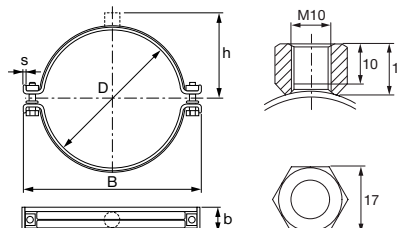
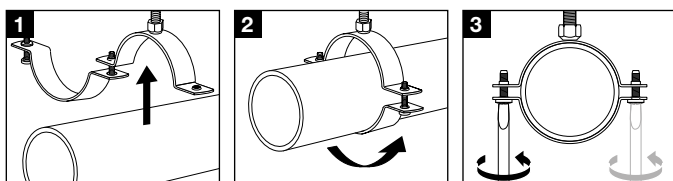
- Innenanwendungen in feuchten Räumen (mässige Kondenswasserbildung)
- Aussenanwendungen mit mittlerer Korrosionsbeanspruchung

Vorteile

- Aufgeschweisster massiver Anschlusskopf
- Erhöhte Steifigkeit durch profiliertes Schellenband
- Gegen Verlust gesicherte Verschlusschrauben

Technische Daten

Werkstoffzusammensetzung	S235JR – DIN EN 10025
Oberflächenbehandlung	Feuerverzinkt, 45 µm – DIN EN ISO 1461
Temperaturbeständigkeit	-50–120 °C



Bestellbezeichnung	Spannbereich – D	Nominale Rohrgrösse (Zoll)	Breite – B	Querschnitt Breite und Stärke (b x s)	Abstand Rohrmittle bis Oberkante – h	Maximallast – F	Klemmschraube	Verfügbar in	Verpackt zu	Artikelnummer
MP-M-F 1/2"	20–25 mm	1/2"	69 mm	24 x 2 mm	25 mm	1800 N	M8	A, CH, D	25 Stk	304269
MP-M-F 3/4"	25–30 mm	3/4"	75 mm	24 x 2 mm	28 mm	1800 N	M8	A, CH, D	1 Stk	304270 ¹⁾
MP-M-F 1"	32–38 mm	1"	83 mm	24 x 2 mm	32 mm	1800 N	M8	A, CH, D	25 Stk	304271
MP-M-F 1 1/4"	40–45 mm	1-1/4"	92 mm	24 x 2 mm	35 mm	1800 N	M8	A, CH, D	25 Stk	304272 ¹⁾
MP-M-F 1 1/2"	48–54 mm	1-1/2"	101 mm	24 x 2 mm	39 mm	1800 N	M8	A, CH, D	25 Stk	304273
MP-M-F 54/57	54–57 mm		99 mm	24 x 2 mm	44 mm	1800 N	M8	A, CH, D	1 Stk	304274 ¹⁾
MP-M-F 2"	57–64 mm	2"	111 mm	24 x 2 mm	45 mm	1800 N	M8	A, CH, D	10 Stk	304275
MP-M-F 68/72	68–72 mm		115 mm	24 x 2 mm	51 mm	1800 N	M8	A	10 Stk	304276
MP-M-F 2 1/2"	70–77 mm	2-1/2"	130 mm	24 x 2 mm	50 mm	1800 N	M8	A, CH, D	10 Stk	304277 ¹⁾
MP-M-F 3"	82–90 mm	3"	144 mm	24 x 2 mm	55 mm	1800 N	M8	A, CH, D	1 Stk	304278

¹⁾ Keine Lagerware. Bitte kontaktieren sie uns für Angaben zur Lieferzeit.

Spannbereich – D	Querschnitt Breite und Stärke (b x s)	Anschlussgewinde	Klemmschraube	Drehmoment	Maximallast – F
20–77 mm	24 x 2 mm	M10	M8	3 Nm	1800 N

Massivrohrschelle feuerverzinkt (M10/M12, M16) MP-MX-F

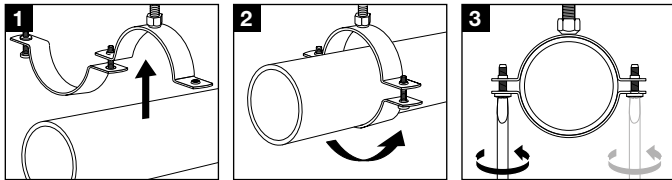


Anwendungen

- Schwere Rohrleitungen bis 508 mm
- Industrierohrschelle
- Heizungs-, Sanitärleitungen

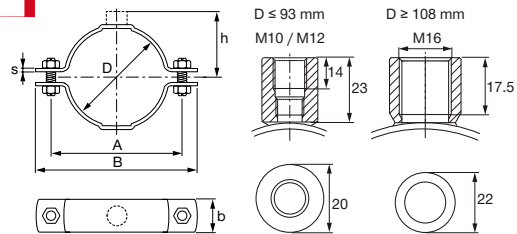
Vorteile

- Solide Anschlussmuffe, rundherum geschweisst
- Starke Spanschrauben für hohe Belastungen
- Geeignet für die Installation von Rohrleitungen mit dynamischen Belastungen in Verbindung mit schwingungsreduzierenden Elementen



Technische Daten

Werkstoffzusammensetzung	DD11 – DIN EN 10111
Oberflächenbehandlung	Feuerverzinkt, 45 µm – DIN EN ISO 1461
Technische Bewertung/ Zulassung	Feuerwiderstandsprüfung IBMB 2101-255-18



Bestellbezeichnung	Spannbereich – D	Nominale Rohrgröße (Zoll)	Breite – B	Querschnitt Breite und Stärke (b x s)	Abstand Rohrmittle bis Oberkante – h	Maximallast – F	Abstand zwischen Bohrlöchern – A	Verfügbar in	Verpackt zu	Artikelnummer
MP-MX-F 2" M10/M12	60–65 mm	2"	132 mm	30 x 3 mm	60 mm	4000 N	102 mm	A, CH	25 Stk	374943
MP-MX-F 2 1/2" M10/M12	73–78 mm	2 1/2"	146 mm	30 x 3 mm	67 mm	4000 N	116 mm	A, CH	25 Stk	374944
MP-MX-F 3" M10/M12	88–93 mm	3"	161 mm	30 x 3 mm	74 mm	4000 N	131 mm	A, CH	25 Stk	374945
MP-MX-F 4" M16	108–116 mm	4"	198 mm	40 x 4 mm	84 mm	10000 N	160 mm	A, CH, D	25 Stk	374946 ¹⁾
MP-MX-F 125 M16	122–128 mm		210 mm	40 x 4 mm	89 mm	10000 N	172 mm	A, CH, D	25 Stk	374947 ¹⁾
MP-MX-F 133 M16	132–138 mm		221 mm	40 x 4 mm	94 mm	10000 N	183 mm	A, CH, D	1 Stk	374948 ¹⁾
MP-MX-F 5" M16	139–144 mm	5"	226 mm	40 x 4 mm	98 mm	10000 N	188 mm	A, CH, D	10 Stk	374949
MP-MX-F 159 M16	159–166 mm		249 mm	40 x 4 mm	109 mm	10000 N	210 mm	A, CH, D	10 Stk	374950 ¹⁾
MP-MX-F 6" M16	163–170 mm	6"	253 mm	40 x 4 mm	111 mm	10000 N	215 mm	A, CH, D	10 Stk	374951 ¹⁾
MP-MX-F 177.8 M16	177–182 mm		272 mm	40 x 4 mm	117 mm	11000 N	234 mm	A, CH, D	10 Stk	374952 ¹⁾
MP-MX-F 193.7 M16	192–200 mm		290 mm	40 x 4 mm	126 mm	11000 N	252 mm	A, CH, D	10 Stk	374953 ¹⁾
MP-MX-F 210 M16	210–218 mm		309 mm	40 x 4 mm	135 mm	11000 N	271 mm	A, CH, D	10 Stk	374954 ¹⁾
MP-MX-F 219 M16	219–228 mm		318 mm	40 x 4 mm	140 mm	11000 N	280 mm	A, CH, D	10 Stk	374955 ¹⁾
MP-MX-F 244.5 M16	244–253 mm		343 mm	40 x 4 mm	152 mm	11000 N	305 mm	A, CH, D	10 Stk	374956 ¹⁾
MP-MX-F 267/274 M16	267–274 mm		363 mm	40 x 4 mm	162 mm	11000 N	325 mm	A, CH, D	10 Stk	374957 ¹⁾
MP-MX-F 275 M16	275–282 mm		372 mm	40 x 4 mm	167 mm	11000 N	334 mm	A, CH, D	10 Stk	374958 ¹⁾
MP-MX-F 324 M16	315–324 mm		429 mm	50 x 5 mm	184 mm	13000 N	378 mm	A, CH, D	1 Stk	374959 ¹⁾
MP-MX-F 326 M16	325–330 mm		433 mm	50 x 5 mm	186 mm	13000 N	382 mm	A, CH, D	1 Stk	374960 ¹⁾
MP-MX-F 355 M16	348–356 mm		460 mm	50 x 5 mm	199 mm	13000 N	408 mm	A, CH, D	1 Stk	374961 ¹⁾
MP-MX-F 368 M16	364–372 mm		476 mm	50 x 5 mm	207 mm	13000 N	425 mm	A, CH, D	1 Stk	374962 ¹⁾
MP-MX-F 406 M16	400–409 mm		514 mm	50 x 5 mm	226 mm	13000 N	462 mm	A, CH, D	1 Stk	374963 ¹⁾
MP-MX-F 457 M16	454–462 mm		574 mm	70 x 6 mm	253 mm	19000 N	519 mm	A, CH, D	1 Stk	374964 ¹⁾
MP-MX-F 508 M16	500–508 mm		620 mm	70 x 6 mm	276 mm	19000 N	565 mm	A, CH, D	1 Stk	374965 ¹⁾

¹⁾ Keine Lagerware. Bitte kontaktieren sie uns für Angaben zur Lieferzeit.

Spannbereich – D	Querschnitt Breite und Stärke (b x s)	Anschlussgewinde	Klemmschraube	Drehmoment	Maximallast – F	Max. Belastung im Brandfall F			
						30 min	60 min	90 min	120 min
73–78 mm	30 x 3 mm	M10, M12	M10	5 Nm	4000 N	1700 N	1100 N	850 N	700 N
108–170 mm	40 x 4 mm	M16	M12	10 Nm	10000 N	1700 N	1100 N	850 N	700 N
177–282 mm	40 x 4 mm	M16	M16	20 Nm	11000 N	3000 N	2000 N	1600 N	1350 N
315–409 mm	50 x 5 mm	M16	M16	20 Nm	13000 N	3000 N	2000 N	1600 N	1350 N
454–508 mm	70 x 6 mm	M16	M16	20 Nm	19000 N	3000 N	2000 N	1600 N	1350 N

Rohrschellen geprüft hinsichtlich ihres Feuerwiderstandes durch das IBMB.

Massivrohrschelle feuerverzinkt (metrisch) MP-MXI-F

11



Anwendungen

- Schwere Rohrleitungen bis 508 mm
- Industrierohrschelle
- Heizungs-, Sanitärleitungen

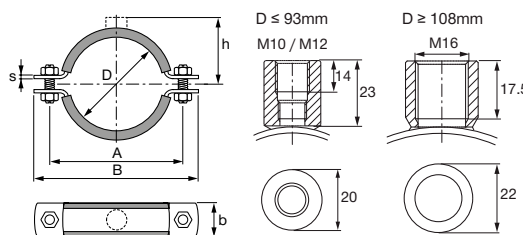
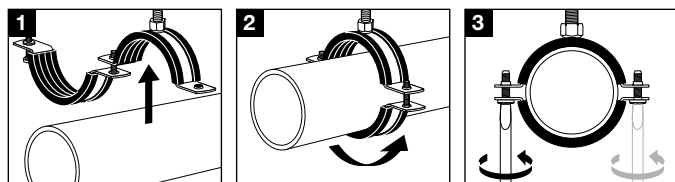
Vorteile

- Solide Anschlussmuffe, rundherum geschweisst
- Starke Spanschrauben für hohe Belastungen
- Rutschesicheres, vormontiertes Schienendämmprofil



Technische Daten

Werkstoffzusammensetzung	DD11 – DIN EN 10111
Oberflächenbehandlung	Feuerverzinkt, 45 µm – DIN EN ISO 1461
Temperaturbeständigkeit	-50–120 °C
Dämmmaterialhärte	50° ± 5° Shore A
Geräuschminderung	16 dB (A)
Dämmmaterial	EPDM Gummi
Technische Bewertung/ Zulassung	Feuerwiderstandsprüfung IBMB 2101-255-18, Schallschutzgeprüft Baustoff Klasse B2



Bestellbezeichnung	Spannbereich – D	Nominale Rohrgröße (Zoll)	Breite – B	Querschnitt Breite und Stärke (b x s)	Abstand Rohrmitte bis Oberkante – h	Maximallast – F	Abstand zwischen Bohrlöchern – A	Technische Bewertung/ Zulassung	Verfügbar in	Verpackt zu	Artikelnummer
MP-MXI-F 2" M10/M12	60–65 mm	2"	142 mm	30 x 3 mm	64 mm	2400 N	110 mm		A, CH	25 Stk	374897
MP-MXI-F 2 1/2" M10/M12	73–78 mm	2 1/2"	156 mm	30 x 3 mm	71 mm	2400 N	124 mm		A, CH	25 Stk	374898
MP-MXI-F 3" M10/M12	88–93 mm	3"	172 mm	30 x 3 mm	78 mm	2400 N	140 mm		A, CH	25 Stk	374899
MP-MXI-F 4" M16	108–116 mm	4"	210 mm	40 x 4 mm	90 mm	3100 N	172 mm	GL anerkannt (19375-11HH)	A, CH, D	25 Stk	374900
MP-MXI-F 125 M16	122–126 mm		221 mm	40 x 4 mm	95 mm	3100 N	183 mm	GL anerkannt (19375-11HH)	A, CH, D	25 Stk	374901
MP-MXI-F 133 M16	131–137 mm		231 mm	40 x 4 mm	100 mm	3100 N	193 mm	GL anerkannt (19375-11HH)	A, CH, D	10 Stk	374902
MP-MXI-F 5" M16	139–144 mm	5"	238 mm	40 x 4 mm	104 mm	3100 N	200 mm	GL anerkannt (19375-11HH)	A, CH, D	10 Stk	374903
MP-MXI-F 159 M16	159–166 mm		261 mm	40 x 4 mm	115 mm	3100 N	223 mm	GL anerkannt (19375-11HH)	A, CH, D	10 Stk	374904
MP-MXI-F 6" M16	163–170 mm	6"	265 mm	40 x 4 mm	117 mm	7500 N	234 mm	GL anerkannt (19375-11HH)	A, CH, D	10 Stk	374905
MP-MXI-F 177.8 M16	177–182 mm		284 mm	40 x 4 mm	123 mm	7500 N	246 mm	GL anerkannt (19375-11HH)	A, CH, D	10 Stk	374906
MP-MXI-F 193.7 M16	192–200 mm		303 mm	40 x 4 mm	132 mm	7500 N	264 mm	GL anerkannt (19375-11HH)	A, CH, D	10 Stk	374907
MP-MXI-F 210 M16	210–218 mm		321 mm	40 x 4 mm	141 mm	7500 N	283 mm	GL anerkannt (19375-11HH)	A, CH, D	10 Stk	374908 ¹⁾
MP-MXI-F 219 M16	219–228 mm		330 mm	40 x 4 mm	146 mm	7500 N	292 mm	GL anerkannt (19375-11HH)	A, CH, D	10 Stk	374909
MP-MXI-F 244.5 M16	244–253 mm		355 mm	40 x 4 mm	158 mm	7500 N	317 mm	GL anerkannt (19375-11HH)	A, CH, D	10 Stk	374910 ¹⁾
MP-MXI-F 267/274 M16	267–274 mm		375 mm	40 x 4 mm	168 mm	7500 N	334 mm	GL anerkannt (19375-11HH)	A, CH, D	10 Stk	374911
MP-MXI-F 275 M16	275–282 mm		384 mm	40 x 4 mm	173 mm	7500 N	346 mm		A, CH, D	10 Stk	374912 ¹⁾
MP-MXI-F 324 M16	315–324 mm		441 mm	50 x 5 mm	190 mm	11000 N	391 mm		A, CH, D	1 Stk	374913
MP-MXI-F 326 M16	325–330 mm		445 mm	50 x 5 mm	192 mm	11000 N	394 mm		A, CH, D	1 Stk	374914 ¹⁾
MP-MXI-F 355 M16	348–356 mm		471 mm	50 x 5 mm	205 mm	11000 N	421 mm		A, CH, D	1 Stk	374915 ¹⁾
MP-MXI-F 368 M16	364–372 mm		488 mm	50 x 5 mm	213 mm	11000 N	397 mm		A, CH, D	1 Stk	374916 ¹⁾
MP-MXI-F 406 M16	400–409 mm		525 mm	50 x 5 mm	232 mm	11000 N	474 mm		A, CH, D	1 Stk	374917 ¹⁾
MP-MXI-F 457 M16	454–462 mm		586 mm	70 x 6 mm	259 mm	17000 N	530 mm		A, CH, D	1 Stk	374918 ¹⁾
MP-MXI-F 508 M16	500–508 mm		632 mm	70 x 6 mm	282 mm	17000 N	577 mm		A, CH, D	1 Stk	374919 ¹⁾

¹⁾ Keine Lagerware. Bitte kontaktieren sie uns für Angaben zur Lieferzeit.

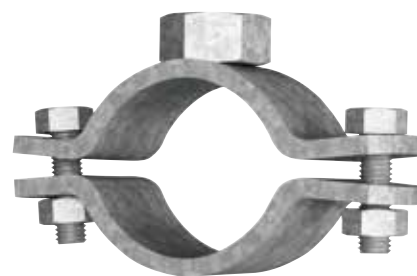
Fortsetzung nächste Seite

Technische Daten für Massivrohrschelle feuerverzinkt (metrisch) MP-MXI-F

Spannbereich – D	Querschnitt Breite und Stärke (b x s)	Anschlussgewinde	Klemmschraube	Drehmoment	Maximallast – F	Max. Belastung im Brandfall F			
						30 min	60 min	90 min	120 min
60–93 mm	30 x 3 mm	M10, M12	M10	5 Nm	2400 N	1700 N	1100 N	850 N	700 N
108–166 mm	40 x 4 mm	M16	M12	10 Nm	3100 N	1700 N	1100 N	850 N	700 N
163–282 mm	40 x 4 mm	M16	M16	20 Nm	7500 N	3000 N	2000 N	1600 N	1350 N
315–409 mm	50 x 5 mm	M16	M16	20 Nm	11000 N	3000 N	2000 N	1600 N	1350 N
454–508 mm	70 x 6 mm	M16	M16	20 Nm	17000 N	3000 N	2000 N	1600 N	1350 N

Die max. zul. Last wurde unter Anwendung statistischer Methoden aus den Bruchlasten unter Einhaltung einer max. zul. Verformung von 1,5 mm bzw. 2 % des max. spannbaren Rohrdurchmessers ermittelt.

Festpunktschelle feuerverzinkt „leicht“ MFP-L-F



Anwendungen

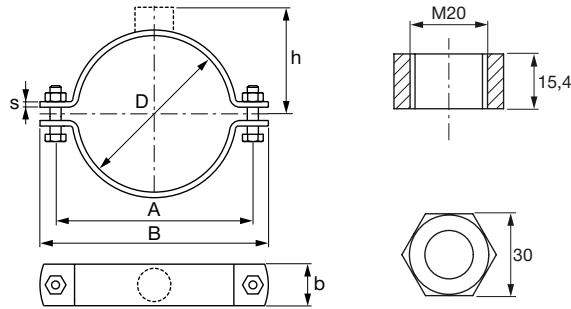
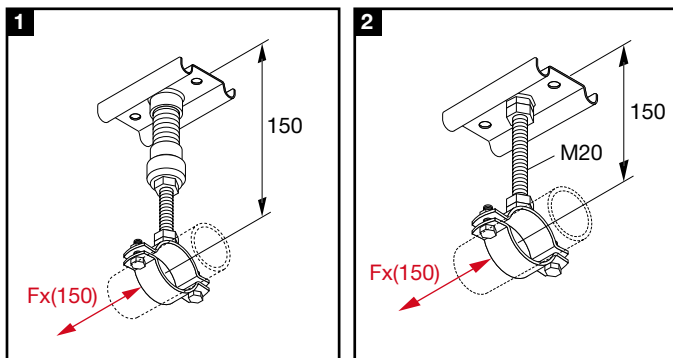
- Zur Montage von Rohrleitungen bis DN 80 mm die Temperaturschwankungen ausgesetzt sind in Umgebungen mit mittlerer Korrosionsbeanspruchung
- Festpunkt in korrosiven Umgebung

Vorteile

- Geprüfte Lastwerte, fundierte technische Daten
- Schnelles Befestigen mit nur 2 Schrauben
- Leichtes Isolieren durch schmalen Flansch

Technische Daten

Werkstoffzusammensetzung	S235JR – DIN EN 10025
Oberflächenbehandlung	Feuerverzinkt, 45 µm – DIN EN ISO 1461



Bestellbezeichnung	Spannbereich – D	Nominale Rohrgröße (Zoll)	Breite – B	Querschnitt Breite und Stärke (b x s)	Abstand Rohrmittle bis Oberkante – h	Maximallast – F	Max. Axiallast bei 150 mm – F x (150)	Verfügbar in	Verpackt zu	Artikelnummer
MFP-L NW 15 M20-F	21–22 mm	1/2"	82 mm	40 x 6 mm	34 mm	8000 N	1000 N	A, CH, D	20 Stk	304232 ¹⁾
MFP-L NW 20 M20-F	25–27 mm	3/4"	87 mm	40 x 6 mm	36 mm	8000 N	1000 N	A, CH, D	20 Stk	304233 ¹⁾
MFP-L NW 25 M20-F	33–35 mm	1"	96 mm	40 x 6 mm	40 mm	8000 N	1000 N	A, CH, D	20 Stk	304234 ¹⁾
MFP-L NW 32 M20-F	42–45 mm	1-1/2"	110 mm	40 x 6 mm	45 mm	12000 N	1500 N	A, CH, D	20 Stk	304235 ¹⁾
MFP-L NW 40 M20-F	47–50 mm	1-1/2"	118 mm	40 x 6 mm	48 mm	12000 N	1500 N	A, CH, D	20 Stk	304236 ¹⁾
MFP-L NW 50 M20-F	57–61 mm	2"	130 mm	40 x 6 mm	53 mm	12000 N	1500 N	A, CH, D	20 Stk	304237 ¹⁾
MFP-L NW 68/72-F	68–72 mm		150 mm	40 x 6 mm	59 mm	12000 N	2000 N	A, CH, D	20 Stk	304238 ¹⁾
MFP-L NW 65 M20-F	75–79 mm	2-1/2"	162 mm	40 x 6 mm	64 mm	12000 N	2000 N	A, CH, D	20 Stk	304239 ¹⁾
MFP-L NW 80 M20-F	88–90 mm	3"	174 mm	40 x 6 mm	70 mm	12000 N	2000 N	A, CH, D	20 Stk	304240 ¹⁾

¹⁾ Keine Lagerware. Bitte kontaktieren sie uns für Angaben zur Lieferzeit.

Spannbereich – D	Querschnitt Breite und Stärke (b x s)	Anschlussgewinde	Klemmschraube	Drehmoment	Maximallast – F
21–35 mm	40 x 6 mm	M20	M10 x 35 mm	20 Nm	8000 N
42–61 mm	40 x 6 mm	M20	M10 x 45 mm	20 Nm	12000 N
68–90 mm	40 x 6 mm	M20	M12 x 45 mm	30 Nm	12000 N

Festpunktschelle feuerverzinkt „schwer“ MFP-F

11



Anwendungen

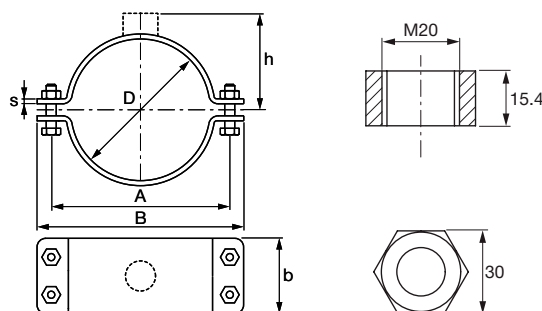
- Zur Montage von Rohrleitungen bis DN 250 die Temperaturschwankungen ausgesetzt sind in Umgebungen mit mittlerer Korrosionsbeanspruchung
- Festpunktbefestigung

Vorteile

- Rohrschelle feuerverzinkt
- Für hohe Lasten

Technische Daten

Werkstoffzusammensetzung	S235JR – DIN EN 10025
Oberflächenbehandlung	Feuerverzinkt, 45 µm – DIN EN ISO 1461



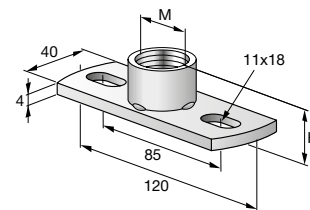
Bestellbezeichnung	Spannbereich – D	Nominale Rohrgröße (Zoll)	Breite – B	Querschnitt Breite und Stärke (b x s)	Abstand Rohrmittle bis Oberkante – h	Abstand zwischen Bohrlöchern – A	Klemmschraube	Verfügbar in	Verpackt zu	Artikelnummer
MFP-NW 100 M20-F	108–112 mm		231 mm	90 x 8 mm	72 mm	187 mm	M16	A, CH, D	6 Stk	304241 ¹⁾
MFP 4“ M20-F	110–115 mm	4“	235 mm	90 x 8 mm	74 mm	191 mm	M16	A, CH, D	6 Stk	304242 ¹⁾
MFP-125/127 M20-F	125–127 mm		245 mm	90 x 8 mm	79 mm	201 mm	M16	A, CH, D	6 Stk	304243 ¹⁾
MFP-NW 125 M20-F	133–140 mm	5“	262 mm	90 x 8 mm	75 mm	218 mm	M16	A, CH, D	6 Stk	304244 ¹⁾
MFP-NW 150 M20-F	158–162 mm		283 mm	90 x 8 mm	95 mm	139 mm	M16	A, CH, D	6 Stk	304245 ¹⁾
MFP-6“ M20-F	165–169 mm	6“	300 mm	90 x 8 mm	99 mm	256 mm	M16	A, CH, D	6 Stk	304246 ¹⁾
MFP-193/200 M20-F	193–200 mm		322 mm	90 x 8 mm	114 mm	278 mm	M16	A, CH, D	6 Stk	304247 ¹⁾
MFP-NW 200 M20-F	219–219 mm	8“	343 mm	90 x 8 mm	124 mm	299 mm	M16	A, CH, D	6 Stk	304248 ¹⁾
MFP-NW 250 M20-F	267 – 273 mm		398 mm	90 x 8 mm	150 mm	354 mm	M16	CH, D	2 Stk	304250 ¹⁾

¹⁾ Keine Lagerware. Bitte kontaktieren sie uns für Angaben zur Lieferzeit.

Standard-Grundplatte feuerverzinkt (Zoll) MGS 2-F

Technische Daten

Werkstoffzusammensetzung	DD11 – DIN EN 10111
Oberflächenbehandlung	Feuerverzinkt

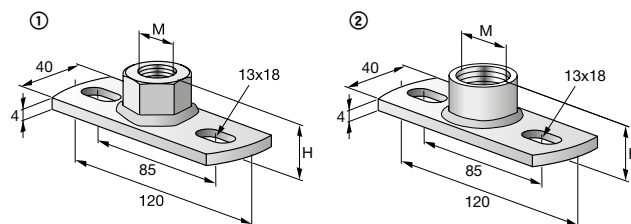


Bestellbezeichnung	Gewinde – M	Höhe – H	Max. Zuglast – F	Verfügbar in	Verpackt zu	Artikelnummer
MGS2 1/2"-F	1/2"	16 mm	5 kN	A, CH	1 Stk	202842

Festpunktgrundplatte feuerverzinkt MGM 2-F

Technische Daten

Werkstoffzusammensetzung	DD11 – DIN EN 10111
Oberflächenbehandlung	Feuerverzinkt

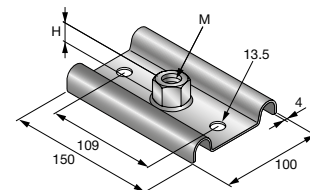


Bestellbezeichnung	Gewinde – M	Länge – L	Max. Zuglast – F	Verfügbar in	Verpackt zu	Artikelnummer
① MGM 2 M16-F	M16	120 mm	6.5 kN	A, CH, D	10 Stk	202839
② MGM 2 3/4"-F	3/4"	120 mm	8 kN	A, CH, D	10 Stk	202840
② MGM 2 1"-F	1 in	120 mm	8.5 kN	CH	10 Stk	202841

Festpunktgrundplatte feuerverzinkt (metrisch) MFP-GP-F

Technische Daten

Werkstoffzusammensetzung	S235JR – DIN EN 10025
Oberflächenbehandlung	Feuerverzinkt



Bestellbezeichnung	Gewinde – M	Höhe – H	Max. Zuglast – F	Verfügbar in	Verpackt zu	Artikelnummer
MFP-GP 16-F	M16	16 mm	12.5 kN	A, CH, D	1 Stk	304279
MFP-GP 20-F	M20	18 mm	14.0 kN	A, CH, D	1 Stk	304251

Gewindefuss feuerverzinkt GF 45

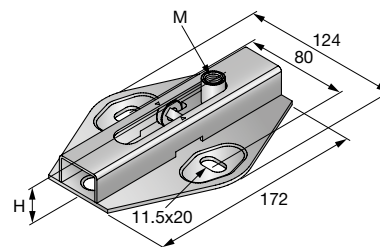
11

Technische Daten	
Werkstoffzusammensetzung	DD11 – DIN EN 10111
Oberflächenbehandlung	Feuerverzinkt

Bestellbezeichnung	Gewinde – M	Verfügbar in	Verpackt zu	Artikelnummer	
GF 45/M12 – F	M12	A, CH, D	10 Stk	247801	
GF 45/M16 – F	M16	A, CH, D	5 Stk	274518	

Rollengleiter feuerverzinkt MRG 2,0-F

Technische Daten	
Werkstoffzusammensetzung	S235JR – DIN EN 10025
Oberflächenbehandlung	Feuerverzinkt
Temperaturbeständigkeit	-40–300 °C
Gleitreibungskoeffizient	0.15
Technische Bewertung/ Zulassung	Feuerwiderstandsprüfung IBMB 3363-7026



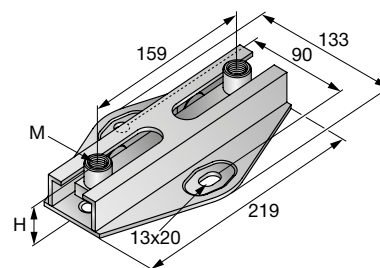
Vorteile	
■	Für Hänge- und Stehinstallationen
■	Abgestimmte Lastklassen passend zu Hilti-Rohrschellen
■	Temperaturbeständigkeit bis 300 °C, da keine Kunststoffteile

Bestellbezeichnung	Gewinde – M	Länge – L	Höhe – H	Maximal- last – F	Max. Verschiebeweg	Verfügbar in	Verpackt zu	Artikel- nummer
MRG 2.0 M10/12-F	M10, M12	172 mm	31 mm	1.5 kN	80 mm	A, CH, D	5 Stk	304213

Doppelrollengleiter feuerverzinkt MRG-D6-F

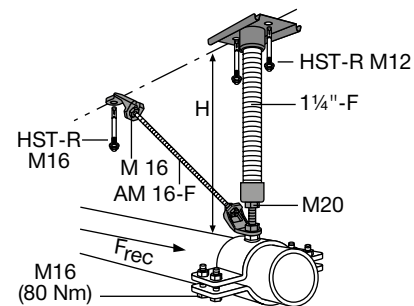
Technische Daten	
Werkstoffzusammensetzung	S235JR – DIN EN 10025
Oberflächenbehandlung	Feuerverzinkt
Temperaturbeständigkeit	-40–300 °C
Gleitreibungskoeffizient	0.15

Vorteile	
■	Für Hänge- und Stehinstallationen
■	Abgestimmte Lastklassen passend zu Hilti-Rohrschellen
■	Temperaturbeständigkeit bis 300 °C, da keine Kunststoffteile



Bestellbezeichnung	Gewinde – M	Höhe – H	Maximal- last – F	Max. Verschiebeweg	Verfügbar in	Verpackt zu	Artikel- nummer
MRG-D6-F	M12, M16	36 mm	6.0 kN	116 mm	A, CH, D	5 Stk	304214

Festpunktpaket feuerverzinkt MFP 1-F



Anwendungen

- Wenn die Kraftrichtung unbekannt oder wechselnd ist, muss der Festpunkt auf beiden Seiten abgespannt werden
- Angegebene Belastungswerte gelten nur für Hilti HST Dübel

Vorteile

- Modularbauweise sorgt hinsichtlich Höhe, Belastung und Abspannung für Vielseitigkeit
- Nachträglicher Einbau problemlos möglich
- Leichtes Isolieren durch schmalen Flansch

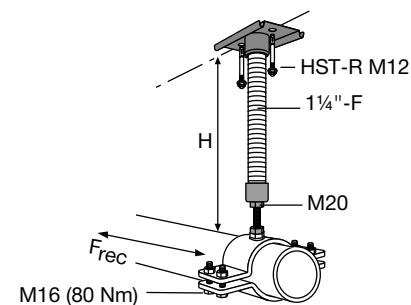
Technische Daten

Werkstoffzusammensetzung	Stahl
Oberflächenbehandlung	Feuerverzinkt
Höhenbereich	170–1200 mm
Weitere Produktinformationen	Frec = 3 kN

Bestellbezeichnung	Gewicht	Packungsinhalt	Verfügbar in	Verpackt zu	Artikelnummer
Set MFP 1-F	2.78 kg	1 x Grundplatte MFP-GP 1 1/4\"/>			
MFP-AP 1-F	1.33 kg	4 x 6kt-Mutter M16-F, 1 x Abspannteil MFP-16-F, 1 x Abspannteil MFP-20-F	CH, D	1 Stk	2083247
		4 x 6kt-Mutter M16-F, 1 x Abspannteil MFP-16-F, 1 x Abspannteil MFP-20-F	CH, D	1 Stk	304253¹⁾

¹⁾ Keine Lagerware. Bitte kontaktieren sie uns für Angaben zur Lieferzeit.

Festpunktpaket feuerverzinkt MFP 1a-F



Anwendungen

- Angegebene Belastungswerte gelten nur für Hilti HST Dübel
- Empfohlene Last in Richtung der Rohrleitungsachse hängt von der Stützenhöhe H ab

Vorteile

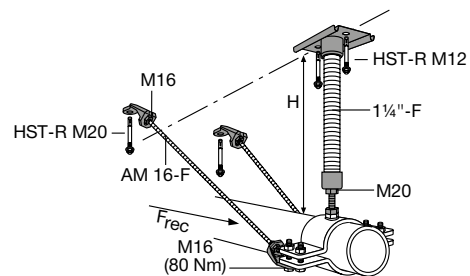
- Modularbauweise sorgt hinsichtlich Höhe, Belastung und Abspannung für Vielseitigkeit
- Nachträglicher Einbau problemlos möglich
- Leichtes Isolieren durch schmalen Flansch

Technische Daten

Werkstoffzusammensetzung	Stahl
Oberflächenbehandlung	Feuerverzinkt
Höhenbereich	140–800 mm
Weitere Produktinformationen	Frec [kN] = 480 Nm/H [mm] ≤ 3 kN

Bestellbezeichnung	Gewicht	Packungsinhalt	Verfügbar in	Verpackt zu	Artikelnummer
MFP-BP 20-F	1.55 kg	1 x Grundplatte MFP-GP 1 1/4\"/>			

Festpunktpaket feuerverzinkt MFP 2D-F



Anwendungen

- Wenn die Kraftrichtung unbekannt oder wechselnd ist, muss der Festpunkt auf beiden Seiten abgespannt werden
- Angegebene Belastungswerte gelten nur für Hilti HST Dübel

Vorteile

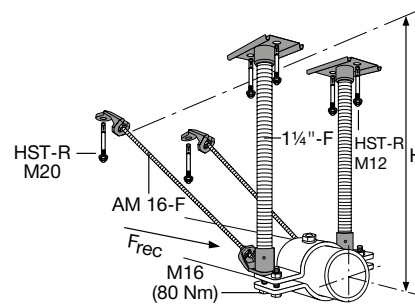
- Modularbauweise sorgt hinsichtlich Höhe, Belastung und Abspannung für Vielseitigkeit
- Nachträglicher Einbau problemlos möglich
- Leichtes Isolieren durch schmalen Flansch

Technische Daten

Werkstoffzusammensetzung	Stahl
Oberflächenbehandlung	Feuerverzinkt
Höhenbereich	140–1200 mm
Weitere Produktinformationen	Frec = 10 kN

Bestellbezeichnung	Gewicht	Packungsinhalt	Verfügbar in	Verpackt zu	Artikelnummer
Set MFP 2D-F	4.14 kg	1 x Grundplatte MFP-GP 1 1/4"-F, 8 x 6kt-Mutter M16-F, 2 x Abspannteil MFP-16-F, 2 x Abspannteil MFP-20-F	CH, D	1 Stk	2083248
MFP-AP 2D-F	2.69 kg	8 x 6kt-Mutter M16-F, 2 x Abspannteil MFP-16-F, 2 x Abspannteil MFP-20-F	CH, D	1 Stk	304254

Festpunktpaket feuerverzinkt MFP 3-F



Anwendungen

- Wenn die Kraftrichtung unbekannt oder wechselnd ist, muss der Festpunkt auf beiden Seiten abgespannt werden
- Angegebene Belastungswerte gelten nur für Hilti HST Dübel

Vorteile

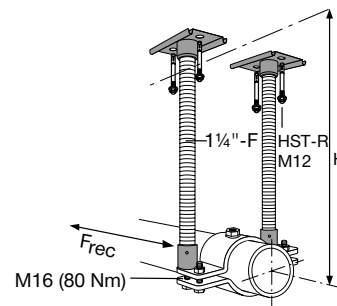
- Modularbauweise sorgt hinsichtlich Höhe, Belastung und Abspannung für Vielseitigkeit
- Nachträglicher Einbau problemlos möglich
- Leichtes Isolieren durch schmalen Flansch

Technische Daten

Werkstoffzusammensetzung	Stahl
Oberflächenbehandlung	Feuerverzinkt
Höhenbereich	250–1200 mm
Weitere Produktinformationen	Frec = 20 kN

Bestellbezeichnung	Gewicht	Packungsinhalt	Verfügbar in	Verpackt zu	Artikelnummer
Set MFP 3-F	5.57 kg	2 x Grundplatte MFP-GP 1 1/4"-F, 8 x 6kt-Mutter M16-F, 2 x Abspannteil MFP-16-F, 2 x Abspannteil MFP-20-F	CH, D	1 Stk	2083249

Festpunktpaket feuerverzinkt MFP 3a-F



Anwendungen

- Angegebene Belastungswerte gelten nur für Hilti HST Dübel
- Empfohlene Last in Richtung der Rohrleitungsachse hängt von der Stützhöhe H ab

Vorteile

- Modularbauweise sorgt hinsichtlich Höhe, Belastung und Abspannung für Vielseitigkeit
- Nachträglicher Einbau problemlos möglich
- Leichtes Isolieren durch schmalen Flansch

Technische Daten

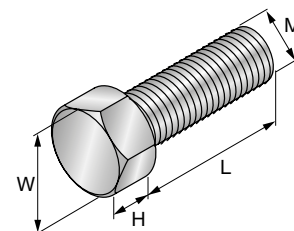
Werkstoffzusammensetzung	Stahl
Oberflächenbehandlung	Feuerverzinkt
Höhenbereich	140–800 mm
Weitere Produktinformationen	Frec [kN] = 960 Nm/H [mm] ≤ 6 kN

Bestellbezeichnung	Gewicht	Packungsinhalt	Verfügbar in	Verpackt zu	Artikelnummer
MFP-BP 16-F	2.88 kg	2 x Grundplatte MFP-GP 1 1/4"-F	CH, D	1 Stk	304255

Sechskantschraube DIN 933 feuerverzinkt

Technische Daten

Werkstoffzusammensetzung	Stahl, Festigkeit 8.8
Oberflächenbehandlung	Feuerverzinkt

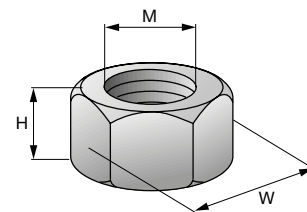


Bestellbezeichnung	Gewinde – M	Gewinde-länge – L	Höhe – H	Schlüsselweite – W	Verfügbar in	Verpackt zu	Artikelnummer
M8 x 25-F	M8	25 mm	5 mm	13 mm	A, CH, D	50 Stk	2184557
M10 x 25-F	M10	25 mm	6 mm	17 mm	A, CH, D	50 Stk	2184533
M12 x 25-F	M12	25 mm	8 mm	19 mm	A, CH, D	50 Stk	2184534
M12 x 30-F	M12	30 mm	8 mm	19 mm	A, CH, D	50 Stk	2184523
M16 x 30-F	M16	30 mm	10 mm	24 mm	A	25 Stk	304790

Sechskantmutter DIN 934 feuerverzinkt

Technische Daten

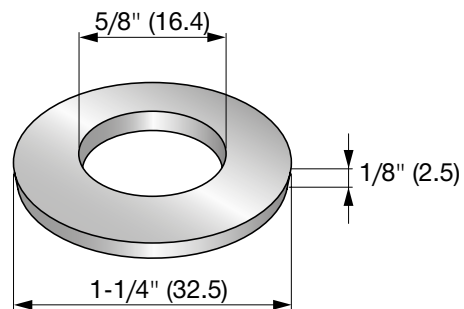
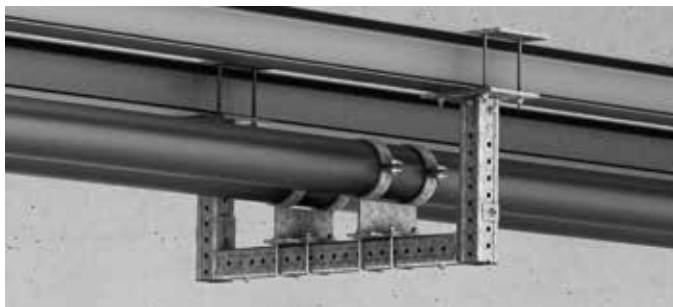
Werkstoffzusammensetzung	Stahl, Festigkeit 8
Oberflächenbehandlung	Feuerverzinkt – DIN EN ISO 10684



Bestellbezeichnung	Gewinde – M	Höhe – H	Schlüsselweite – W	Technische Bewertung/ Zulassung	Verfügbar in	Verpackt zu	Artikelnummer
M8-F	M8	7 mm	13 mm		A, CH, D	100 Stk	2184524
M10-F	M10	8 mm	17 mm	GL anerkannt (19375-11HH)	A, CH, D	100 Stk	2184525
M12-F	M12	10 mm	19 mm	GL anerkannt (19375-11HH)	A, CH, D	50 Stk	2184526
M16-F	M16	13 mm	24 mm	GL anerkannt (19375-11HH)	A, CH, D	50 Stk	2184527
M20-F	M20	16 mm	30 mm	GL anerkannt (19375-11HH)	A, CH, D	25 Stk	2184528

Sicherungscheibe LW M16

11



Anwendungen

- Zuverlässigere Schraubensicherung – verhindert, dass sich die Verbindung bei starken Vibrationen löst
- Bis zu dreimal wiederverwendbar
- Besonders zuverlässig, da Anzugsdrehmoment und Reibungskoeffizient stets gleich sind

Vorteile

- Für den Einsatz in Verbindung mit M16-Gewindestangen, wenn Stahlteile aufeinander geklemmt werden

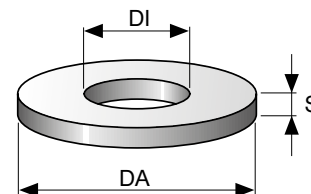
Technische Daten

Werkstoffzusammensetzung	Stahl C 60 – DIN EN 10132-3
Oberfläche	Feuerverzinkt

Bestellbezeichnung	Gewicht	Innendurchmesser – ID	Verfügbar in	Verpackt zu	Artikelnummer
Rondelle LW M16 HDG plus	12 g	16,4 mm	A, CH, D	100 Stk	2185343

Unterlegscheibe DIN 7089 feuerverzinkt

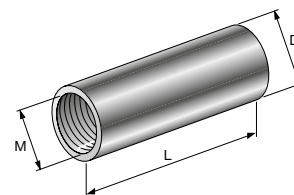
Technische Daten	
Werkstoffzusammensetzung	Stahl 200 HV
Oberflächenbehandlung	Feuerverzinkt



Bestellbezeichnung	Innen-durchmesser – ID	Aussen-durchmesser – AD	Querschnitt Stärke – s	Technische Bewertung/Zulassung	Verfügbar in	Verpackt zu	Artikelnummer
A 8,4/16-F	8.4 mm	16 mm	1.6 mm		A, CH, D	200 Stk	2184529
A 10,5/20-F	10.5 mm	20 mm	2 mm	GL anerkannt (19375-11HH)	A, CH, D	150 Stk	2184530
A 13/24-F	13 mm	24 mm	2.5 mm	GL anerkannt (19375-11HH)	A, CH, D	100 Stk	2184531
A 17/30-F	17 mm	30 mm	3 mm	GL anerkannt (19375-11HH)	A, CH, D	50 Stk	2184532

Distanzmuffe feuerverzinkt

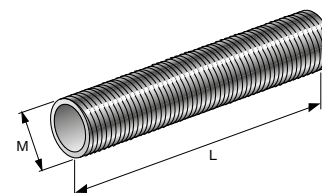
Technische Daten	
Werkstoffzusammensetzung	Stahl, Festigkeit 8.8
Oberflächenbehandlung	Feuerverzinkt



Bestellbezeichnung	Gewinde – M	Länge – L	Durchmesser – D	Technische Bewertung/Zulassung	Verfügbar in	Verpackt zu	Artikelnummer
M8 x 25-F	M8	25 mm	11 mm		A, CH, D	50 Stk	304791
M10 x 30-F	M10	30 mm	13 mm	GL anerkannt (19375-11HH)	A, CH, D	50 Stk	304792
M12 x 40-F	M12	40 mm	15 mm	GL anerkannt (19375-11HH)	A, CH, D	50 Stk	304793
M16 x 50-F	M16	50 mm	20 mm	GL anerkannt (19375-11HH)	A, CH, D	20 Stk	304794

Gewinderohr feuerverzinkt GR-G-F

Technische Daten	
Werkstoffzusammensetzung	Stahl, Festigkeit 4.6
Oberflächenbehandlung	Feuerverzinkt

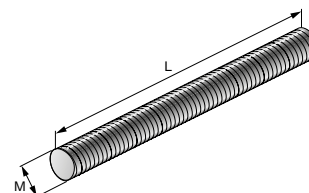


Bestellbezeichnung	Gewinde – M	Länge – L	Gewicht	Verfügbar in	Verpackt zu	Artikelnummer
GR-G 1/2" x 1000-F 4.6	1/2"	1000 mm	4000 g	A, CH, D	10 Stk	304780
GR-G 3/4" x 1000-F 4.6	3/4"	1000 mm	4000 g	A, CH, D	10 Stk	304781 ¹⁾
GR-G 1" x 1000-F 4.6	1"	1000 mm	4000 g	A, CH, D	5 Stk	304782 ¹⁾
GR-G 1 1/4" x 1000-F 4.6	1-1/4"	1000 mm	4000 g	A, CH, D	5 Stk	304783

¹⁾ Keine Lagerware. Bitte kontaktieren sie uns für Angaben zur Lieferzeit.

Gewindestange (DIN 976-1), feuerverzinkt AM-F 4.8

Technische Daten	
Werkstoffzusammensetzung	Stahl, Festigkeit 4.8
Oberflächenbehandlung	Feuerverzinkt

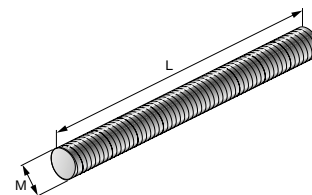


Bestellbezeichnung	Gewinde – M	Länge – L	Technische Bewertung/Zulassung	Verfügbar in	Verpackt zu	Artikelnummer
AM10 x 1000-F 4.8	M10	1000 mm	GL anerkannt (19375-11HH)	A, CH, D	20 Stk	304773
AM10 x 2000-F 4.8	M10	2000 mm		A	20 Stk	414784
AM12 x 1000-F 4.8	M12	1000 mm	GL anerkannt (19375-11HH)	A, CH, D	15 Stk	304774
AM12 x 2000-F 4.8	M12	2000 mm	GL anerkannt (19375-11HH)	A, CH, D	15 Stk	304775
AM16 x 1000-F 4.8	M16	1000 mm	GL anerkannt (19375-11HH)	A, CH, D	5 Stk	304776
AM16 x 2000-F 4.8	M16	2000 mm	GL anerkannt (19375-11HH)	A, CH, D	5 Stk	304777
AM20 x 1000-F 4.8	M20	1000 mm		A, CH, D	5 Stk	304778
AM20 x 2000-F 4.8	M20	2000 mm		A, CH	5 Stk	304779

Ankerstange HAS 8.8 HDG

11

Technische Daten	
Werkstoffzusammensetzung	Stahl, Festigkeit 8.8
Oberflächenbehandlung	Feuerverzinkt (min. 43 µm)



Bestellbezeichnung	Gewinde - M	Länge - L	Verfügbar in	Verpackt zu	Artikelnummer
HAS 8.8 HDG M10x1000	M10	1000 mm	A, CH	20 Stk	419102
HAS 8.8 HDG M12x1000	M12	1000 mm	A, CH	15 Stk	419103
HAS 8.8 HDG M16x1000	M16	1000 mm	A, CH, D	5 Stk	419104
HAS 8.8 HDG M20x1000	M20	1000 mm	A, CH	5 Stk	419105
HAS 8.8 HDG M24x1000	M24	1000 mm	A, CH	5 Stk	419106
HAS 8.8 HDG M27x1000	M27	1000 mm	A	1 Stk	2008338
HAS 8.8 HDG M30x1000	M30	1000 mm	A	1 Stk	2008339
HAS 8.8 HDG M33x1000	M33	1000 mm	A	1 Stk	2008340
HAS 8.8 HDG M36x1000	M36	1000 mm	A	1 Stk	2008341

Schalldämmplatte MVI-P

Anwendungen

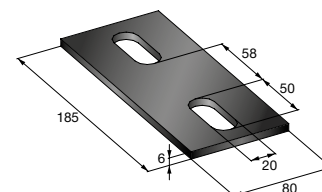
- Zur Schalldämmung und Schallentkopplung von Montagerahmen

Vorteile

- Entkopplung vom Untergrund in Verbindung mit MVI-B
- Geeignet für den Einsatz mit Schienenfuss MQP-21-72
- Geeignet für dem Einsatz mit allen Konsolen der Reihe MQK 41 mit 2-Loch-Grundplatte

Technische Daten

Werkstoffzusammensetzung	EPDM
Temperaturbeständigkeit	-40-110 °C
Dämmmaterialhärte	70° ± 5° Shore A

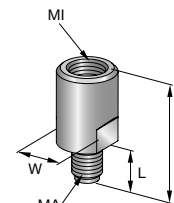


Bestellbezeichnung	Gewicht	Verfügbar in	Verpackt zu	Artikelnummer
MVI-P	163 g	A, CH, D	5 Stk	386555

MRG-Adapter feuerverzinkt MQZ-A-F

Technische Daten

Werkstoffzusammensetzung	11 SMn 30 - DIN EN 10087
Oberflächenbehandlung	Feuerverzinkt, 56 µm - ASTM A153



Bestellbezeichnung	Innengewinde - MI	Aussengewinde - MA	Gewindelänge - L	Höhe - H	Schlüsselweite - W	Zu verwenden mit	Gewicht	Verfügbar in	Verpackt zu	Artikelnummer
MQZ-A 1/2"-F	1/2"	M16	16 mm	48 mm	24 mm	MQA-M16-F, MRG-D6-F	112.4 g	A, CH, D	25 Stk	304203 ¹⁾
MQZ-A 3/4"-F	3/4"	M16	16 mm	48 mm	30 mm	MQA-M16-F, MRG-D6-F	157 g	A, CH, D	25 Stk	304204 ¹⁾
MQZ-A 1"-F	1"	M16	16 mm	48 mm	36 mm	MQA-M16-F, MRG-D6-F	195.72 g	A, CH, D	25 Stk	304205 ¹⁾
MGA M12/M10-F	M12	M10	10 mm	32 mm	18 mm		43.12 g	A, CH, D	25 Stk	284386
MQZ-A M16/M12-F	M16	M12	16 mm	48 mm	19 mm	MQA-M12-F	86.2 g	A, CH, D	25 Stk	304763

¹⁾ Keine Lagerware. Bitte kontaktieren sie uns für Angaben zur Lieferzeit.

Feuerverzinkt – Hilti Montagesystem MQ

Flexibel und Sicher

- Das bewährte Schienenmontage System MQ zeichnet sich durch grosse Montagefreundlichkeit und Sicherheit aus. Mit dem flexiblen Baukastensystem wird optimaler Korrosionsschutz mit den Vorteilen der schnellen Schienenmontage kombiniert.

HDG plus

- Die MPA Darmstadt bestätigt HDG plus geschützte Montageschienen halten länger als herkömmlich feuerverzinkte Schienen. HDG plus wird als eine „Feuerverzinkung plus“, also ein Verfahren zur verbesserten Feuerverzinkung, verstanden. Das Stahlblech wird hierbei nach der Spaltung, Lochung und einer Oberflächenreinigung kontinuierlich durch ein Bad mit flüssigem Zink gezogen. Die beidseitige Zinkschichtdicke von 70 µm (statt 45 µm) wird durch Abstreifen mit einem Luftstrahl eingestellt. Nach der Feuerverzinkung wird die Verzahnung gerollt und das Stahlblech profiliert.

Vorteile

- Höhere Korrosionsbeständigkeit.**
Durch die dickere und gleichmässige Zinkschicht, kann ein signifikanter Zuwachs der Lebensdauer der Montageteile verzeichnet werden.
- Höhere Schienenlastwerte.**
Da die Kaltverfestigung bei der Umformung des Stahlblechs von HDG plus Montageschienen berücksichtigt werden darf, können höhere Schienenlastwerte bei gleicher Schienengeometrie erreicht werden.
- Höhere Querlasten.**
Durch Einformen der Verzahnung nach dem Verzinken können höhere Querlasten garantiert werden.

Schutzdauer

- Feuerverzinkung ist der ideale Korrosionsschutz für Stahl. Auch Zink korrodiert (Weissrost), jedoch wesentlich langsamer und immer vor dem Stahl. Pro Jahr werden etwa 1 bis 10 µm Zink abhängig vom Anteil der aggressiven Medien zusammen mit der Feuchtigkeit in der Umgebung, abgebaut. Die Schichtdicke des Zink ist also entscheidend für die Lebensdauer eines Befestigungselementes in einer Anwendung mit feuchter Umgebung.
Im Vergleich zur galvanischen Verzinkung hält die Feuerverzinkung etwa 10 mal länger.

Mittlerer Oberflächenabtrag pro Jahr

- Doppelte Zinkschichtstärke bedeutet doppelte Schutzdauer. Damit bestimmt die gewünschte Schutzdauer die Wahl des Verzinkungsverfahrens.

Einsatzbereiche



Photovoltaik



Industrieanwendungen

Einsatzbedingungen	Werkstoff/Korrosionsschutz
<ul style="list-style-type: none"> Innenräume ohne Feuchtigkeit 	Stahl, galvanisch verzinkt min. 5 µm
<ul style="list-style-type: none"> Feuchträume Mildes Aussenklima bewittert und nicht bewittert Befestigung leichter hinterlüfteter Fassaden 	Stahl, feuerverzinkt min. 45 µm
<ul style="list-style-type: none"> Starke Kondenswasserbildung/Lebensmittelproduktion Industrieklima bewittert Befestigung schwerer hinterlüfteter Fassaden z. B. Werkstoff Nr. 1.4401 	Nichtrostender Stahl A4 mit min. 2 % Molybdän

- Diese Aufstellung gilt nur als allgemeine Empfehlung. Entscheidend für die Korrosionsgeschwindigkeit ist das Mikroklima und der Anteil der aggressiven Medien am Befestigungspunkt sowie die Kombination von unterschiedlichen Metallen. Für die richtige Wahl des Werkstoffes und des Korrosionsschutzes ist die SIA Norm 179 massgebend.

Material/Verarbeitungshinweise

- Selbstverständlich erhalten Sie auf Anfrage weiterhin die normal feuerverzinkten Schienen mit einer Zinkschichtdicke von 45 µm. Die Schellen, Schienen, Konsolen und Zubehörteile sind, sofern nicht anders erwähnt aus Stahl S 235 JR nach DIN EN 10 025 gefertigt und mit mindestens 45 µm feuerverzinkt. Ausnahmen bilden die Schienenzubehörteile mit einer Feuerverzinkung von 56 µm und die HDG plus Schienen mit einer Feuerverzinkung von 70 µm. Sofern nicht anders vermerkt, beträgt die Materialstärke 4 mm.
Zur Befestigung von feuerverzinkten-, HDG plus- sowie Edelstahlbauteilen werden Edelstahl-Dübel empfohlen.



Rostfrei

Montageschienen und Konsolen

Montageschiene (A2 Edelstahl) MQ-RA2	12.2
Montageschiene doppelt (A2 Edelstahl) MQ-D-RA2	12.2
Montageschiene (A4 Edelstahl) MQ-R	12.3
Montageschiene doppelt (A4 Edelstahl) MQ-D-R	12.4
Technische Daten für Schienen-Profile MQ (Edelstahl rostfrei)	12.5
Konsole (A4 Edelstahl) MQK-R	12.8
Konsole (Doppelschiene, A4 Edelstahl) MQK-D-R	12.8
Winkelstütze (A4 Edelstahl) MQK-S-R	12.10

Schienensystem Komponenten

Schienenendkappe MQZ-E	12.10
Gummieinlage MQZ-RI	12.11
Schienenverbinder (A4 Edelstahl) MQN-R	12.11
Flügelmutter (A4 Edelstahl) MQM-R	12.12
Schellenanbindung (Edelstahl A4) MQA-R	12.12
Grundplatte (A4 Edelstahl) MQG-2-R	12.13
3D-System (A4 Edelstahl) MQ3D-R	12.13
Winkel (A4 Edelstahl) MQW 90°-R	12.14
Winkel (A4 Edelstahl) MQW 45°/135°-R	12.15
Winkelkonsole (A4 Edelstahl) MQW-S-R	12.16
Längsverbinder (A4 Edelstahl) MQV-12-R	12.16
Verbinder (A4 Edelstahl) MQV-2D-R	12.17
Schienenfuss (A4 Edelstahl) MQV-2/2 D-14-R	12.18
Schienenfuss (A4 Edelstahl) MQP-R	12.18
Bride (A4 Edelstahl) MQB-R	12.19
Trägerklammer (A4 Edelstahl) MQT-R	12.20
Montagescheibe (A4 Edelstahl) MQZ-U-R	12.20
Trägerklammer (A4 Edelstahl) MQT-C-R	12.21
Lochplatte (A4 Edelstahl) MQZ-L-R	12.21

Rohrschellen

Rohrschelle (A4 Edelstahl) MP-SRNI	12.22
Rohrschelle (A4 Edelstahl) MP-SRN	12.23
Rohrschelle (metrisch, A4 Edelstahl) MP-MRI	12.24
Rohrschelle (metrisch, A4 Edelstahl) MP-MR	12.25
Rohrschelle (Zoll, A4 Edelstahl) MP-MRI	12.26
Rohrschelle (metrisch, A4 Edelstahl) MPN-R	12.27
Rohrschelle (A4 Edelstahl) MP-MRXI	12.28

Grundplatten, etc.

Leichte Grundplatte (A4 Edelstahl) MGL 2-R	12.29
Standard-Grundplatte (A4 Edelstahl) MGS 2-R	12.29
Festpunktgrundplatte (A4 Edelstahl) MFP-GP-R	12.29
Gewindefuss (A4 Edelstahl) GF 45	12.30
Rollengleiter (A4 Edelstahl) MRG 2,0-R	12.30
Doppelrollengleiter (A4 Edelstahl) MRG-D6-R	12.30

Befestigung Zubehör

Stockschraube	12.31
Innensechskant-Zylinderschraube DIN 912 (A4 Edelstahl)	12.31
Sechskantschraube (A4 Edelstahl)	12.31
Sechskantmutter DIN 934 (A4 Edelstahl)	12.31
Sechskantmutter (A4 Edelstahl)	12.32
Unterlegscheibe DIN 7089 (A4 Edelstahl)	12.32
Unterlegscheibe ähnlich DIN 125 (A4 Edelstahl)	12.32
Unterlegscheibe DIN 125 (A4 Edelstahl)	12.32
Ringmutter DIN 582 (A4 Edelstahl)	12.33
Distanzmuffe, rund (A4 Edelstahl)	12.33
Gewinderohr (A4 Edelstahl) GR-G	12.33
Gewindestange (A2 Edelstahl) AM	12.33
Gewindestange (A4 Edelstahl) AM	12.34
Gewindebolzen (A4 Edelstahl) AM	12.34
MRG-Adapter (A4 Edelstahl) MQZ-A-R, MGA-R	12.34
Edelstahl rostfrei – Hilti Montagesystem MQ	12.35

Montageschiene (A2 Edelstahl) MQ-RA2

Anwendungen

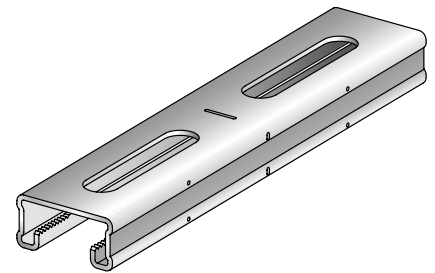
- Empfohlen für die Installation in industriellem Klima oder Bereichen mit starker Kondenswasserbildung
- Rohrleitungsbau
- Lüftungskanäle

Vorteile

- Verzahntes C-Profil
- Rastermarkierungen als Installations-, Montage- und Ablänghilfe
- Modulares Schienensystem

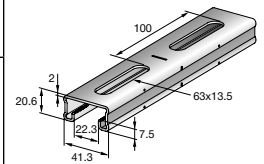
Technische Daten

Werkstoffzusammensetzung | Edelstahl, 1.4301 (A2) – EN 10088



Montageschiene (A2 Edelstahl) MQ-21-RA2

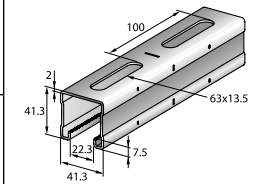
Bestellbezeichnung	Höhe	Länge	Werkstoffstärke	Gewicht pro Längenmeter	Technische Bewertung/Zulassung	Verfügbar in	Verpackt zu	Artikelnummer
MQ-21-RA2 3m	21 mm	3 m	2 mm	1450 g	GL anerkannt (19375-11HH)	D	3 m	303990
MQ-21-RA2 6m	21 mm	6 m	2 mm	1450 g	GL anerkannt (19375-11HH)	A, D	6 m	303991



Montageschiene (A2 Edelstahl) MQ-41-RA2



Bestellbezeichnung	Höhe	Länge	Werkstoffstärke	Gewicht pro Längenmeter	Technische Bewertung/Zulassung	Verfügbar in	Verpackt zu	Artikelnummer
MQ-41-RA2 3m	41 mm	3 m	2 mm	2090 g	VDE Test Potenzialausgleich MQ-System, GL anerkannt (19375-11HH)	D	3 m	303994
MQ-41-RA2 6m	41 mm	6 m	2 mm	2090 g	VDE Test Potenzialausgleich MQ-System, GL anerkannt (19375-11HH)	A, D	6 m	303995



Montageschiene doppelt (A2 Edelstahl) MQ-21 D-RA2

Anwendungen

- Empfohlen für die Installation in industriellem Klima oder Bereichen mit starker Kondenswasserbildung
- Rohrleitungsbau
- Lüftungskanäle

Vorteile

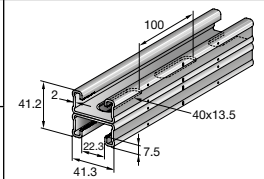
- Verzahntes C-Profil
- Rastermarkierungen als Installations-, Montage- und Ablänghilfe
- Modulares Schienensystem

Technische Daten

Werkstoffzusammensetzung | Edelstahl, 1.4301 (A2) – EN 10088



Bestellbezeichnung	Höhe	Länge	Werkstoffstärke	Gewicht pro Längenmeter	Technische Bewertung/Zulassung	Verfügbar in	Verpackt zu	Artikelnummer
MQ-21 D-RA2 3m	41 mm	3 m	2 mm	2920 g	GL anerkannt (19375-11HH)	D	3 m	304000
MQ-21 D-RA2 6m	41 mm	6 m	2 mm	2920 g	GL anerkannt (19375-11HH)	A, D	6 m	304001



Montageschiene (A4 Edelstahl) MQ-R

Anwendungen

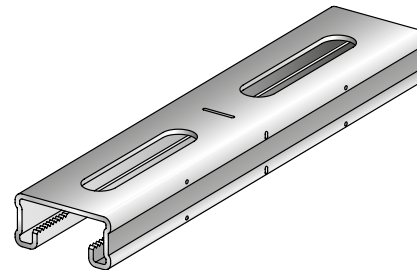
- Empfohlen für die Installation in industriellem Klima oder Bereichen mit starker Kondenswasserbildung
- Rohrhalterungen
- Lüftungskanäle

Vorteile

- Verzahntes C-Profil
- Rastermarkierungen als Installations-, Montage- und Ablänghilfe
- Modulares Schienensystem

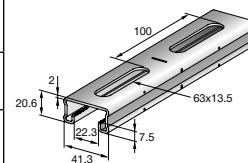
Technische Daten

Werkstoffzusammensetzung	Edelstahl, 1.4571/1.4404 (A4) – EN 10088, AISI 316Ti/AISI 316L
---------------------------------	--



Montageschiene (A4 Edelstahl) MQ-21-R

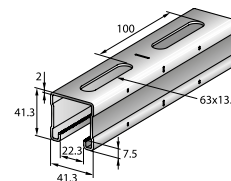
Bestellbezeichnung	Höhe	Länge	Werkstoffstärke	Gewicht pro Längenmeter	Technische Bewertung/Zulassung	Verfügbar in	Verpackt zu	Artikelnummer
MQ-21-R 3m	21 mm	3 m	2 mm	1470 g	GL anerkannt (19375-11HH)	D	3 m	303988
MQ-21-R 6m	21 mm	6 m	2 mm	1470 g	GL anerkannt (19375-11HH)	A, CH, D	6 m	303989
MQ-21-R 6m (24 Stk.)	21 mm	6 m	2 mm	1470 g	GL anerkannt (19375-11HH)	CH	144 m	2157489



Montageschiene (A4 Edelstahl) MQ-41-R

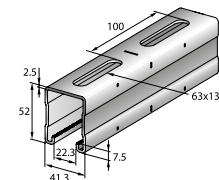


Bestellbezeichnung	Höhe	Länge	Werkstoffstärke	Gewicht pro Längenmeter	Technische Bewertung/Zulassung	Verfügbar in	Verpackt zu	Artikelnummer
MQ-41-R 3m	41 mm	3 m	2 mm	2120 g	VDE Test Potenzialausgleich MQ-System, GL anerkannt (19375-11HH)	D	3 m	303992
MQ-41-R 6m	41 mm	6 m	2 mm	2120 g	VDE Test Potenzialausgleich MQ-System, GL anerkannt (19375-11HH)	A, CH, D	6 m	303993
MQ-41-R 6m (24 Stk.)	41 mm	6 m	2 mm	2120 g	VDE Test Potenzialausgleich MQ-System, GL anerkannt (19375-11HH)	CH	144 m	2157490



Montageschiene (A4 Edelstahl) MQ-52-R

Bestellbezeichnung	Höhe	Länge	Werkstoffstärke	Gewicht pro Längenmeter	Technische Bewertung/Zulassung	Verfügbar in	Verpackt zu	Artikelnummer
MQ-52-R 3m	52 mm	3 m	2,5 mm	3000 g		D	3 m	303996
MQ-52-R 6m	52 mm	6 m	2,5 mm	3000 g		A, CH, D	6 m	303997
MQ-52-R 6m (24 Stk.)	52 mm	6 m	2,5 mm	3000 g		CH	144 m	2157491



Montageschiene doppelt (A4 Edelstahl) MQ-D-R

12

Anwendungen

- Empfohlen für die Installation in industriellem Klima oder Bereichen mit starker Kondenswasserbildung
- Rohrleitungsbau
- Lüftungskanäle

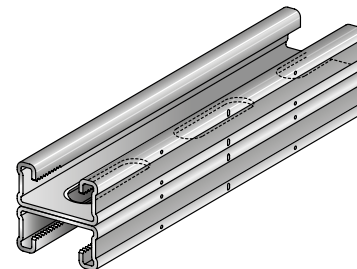
Vorteile

- Verzahntes C-Profil
- Rastermarkierungen als Installations-, Montage- und Ablänghilfe
- Modulares Schienensystem



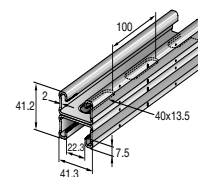
Technische Daten

Werkstoffzusammensetzung	Edelstahl, 1.4571/1.4404 (A4) – EN 10088, AISI 316Ti/AISI 316L
---------------------------------	--



Montageschiene doppelt (A4 Edelstahl) MQ-21 D-R

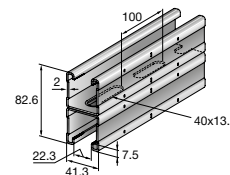
Bestellbezeichnung	Höhe	Länge	Werkstoffstärke	Gewicht pro Längenmeter	Technische Bewertung/Zulassung	Verfügbar in	Verpackt zu	Artikelnummer
MQ-21 D-R 3m	41 mm	3 m	2 mm	2960 g	GL anerkannt (19375-11HH)	D	3 m	303998
MQ-21 D-R 6m	41 mm	6 m	2 mm	2960 g	GL anerkannt (19375-11HH)	A, CH, D	6 m	303999
MQ-21-D-R 6m (24 Stk.)	41 mm	6 m	2 mm	2960 g	GL anerkannt (19375-11HH)	CH	144 m	2157492



Montageschiene doppelt (A4 Edelstahl) MQ-41 D-R



Bestellbezeichnung	Höhe	Länge	Werkstoffstärke	Gewicht pro Längenmeter	Technische Bewertung/Zulassung	Verfügbar in	Verpackt zu	Artikelnummer
MQ-41D-R 3m	83 mm	3 m	2 mm	4270 g	Feuerwiderstandsprüfung IBMB 3022-9626	D	3 m	304002
MQ-41D-R 6m	83 mm	6 m	2 mm	4275 g	Feuerwiderstandsprüfung IBMB 3022-9626	A, CH, D	6 m	304003
MQ-41-D-R 6m (24 Stk.)	83 mm	6 m	2 mm	4275 g	Feuerwiderstandsprüfung IBMB 3022-9626	CH	144 m	2157493



Schienenschnitt

Bestellbezeichnung	Verfügbar in	Verpackt zu	Artikelnummer
Schienenschnitt + Entgraten MQ rostfrei	D	1 Stk	2158871

Schienenschnitte und verschiedene Zusatzservices sind auf Anfrage möglich. Ihr Kundenberater oder der Kundendienst beraten sie gerne.

Technische Daten für Schienen-Profile MQ (Edelstahl rostfrei)

Achsendefinition									
		MQ-21-RA2	MQ-21-R	MQ-41-RA2	MQ-41-R	MQ-52-R	MQ-21D-RA2	MQ-21D-R	MQ-41D-R
Wandstärke	t [mm]	2,0	2,0	2,0	2,0	2,5	2,0	2,0	2,0
Querschnittsfläche	A [mm ²]	184.95	184.95	267.75	267.75	378.74	372.33	372.33	545.97
Schienengewicht	[kg/m]	1,45	1,47	2,09	2,12	3,00	2,92	2,96	4,27
Lieferlänge	[m]	3/6	3/6	3/6	3/6	3/6	3/6	3/6	3/6
Material									
Zulässige Spannung	δ_{zul} [N/mm ²]	149.4	155.8	149.4	155.8	155.8	149.4	155.8	155.8
E-Modul	[N/mm ²]	200000	200000	200000	200000	200000	200000	200000	200000
Oberfläche									
Edelstahl A2 (1.4301)		•		•			•		
Edelstahl A4 (1.4571/1.4404)			•		•	•		•	•
Querschnittswerte y-Achse									
Schwerpunktachse A	e_1 [mm]	11.22	11.22	21.69	21.69	27.27	20.60	20.60	41.30
Schwerpunktachse B	e_2 [mm]	9.38	9.38	19.61	19.61	24.73	20.60	20.60	41.30
Trägheitsmoment	I_y [cm ⁴]	1.01	1.01	5.88	5.88	12.42	5.26	5.26	32.36
Widerstandsmoment A	W_{y1} [cm ³]	0.90	0.90	2.71	2.71	4.55	2.55	2.55	7.83
Trägheitsradius	i_y [cm]	0.74	0.74	1.48	1.48	1.81	1.19	1.19	2.44
Zulässiges Moment ¹⁾	M_y [Nm]	134	140	405	422	710	381	397	1'220
z-Achse									
Trägheitsmoment	I_z [cm ⁴]	4.63	4.63	7.69	7.69	11.17	9.25	9.25	15.41
Widerstandsmoment	W_z [cm ³]	2.24	2.24	3.72	3.72	5.41	4.48	4.48	7.46
Trägheitsradius	i_z [cm]	1.58	1.58	1.69	1.69	1.72	1.58	1.58	1.68

• Die zulässige Spannung ergibt sich aus σ_D/γ_{QD} mit $\gamma = 1,4 \times \sigma_D$ gegenüber der Streckgrenze nach DIN EN 10088: $\sigma_D = f_{yk}/\gamma_M$ mit $\gamma_M = 1,1$

¹⁾ $M_y = \delta_{zul} \times \min. (W_{y1}, W_{y2})$

Profilauswahl:

- Für die angegebenen Daten wird ein Einfeldträger mit einer Einzellast F in Trägermitte L/2 zugrundegelegt.
- Wirken mehrere Lasten auf einen Einfeldträger, so können diese addiert und als mittige Einzellast betrachtet werden. Mit diesem Vorgehen liegen Sie auf der sicheren Seite (< Profilauswahltablelle).
- Bei den angegebenen maximalen Spannweiten L wird die zulässige Stahlspannung sowie die maximale Durchbiegung L/200 nicht überschritten.
- Das Eigengewicht der Schiene ist berücksichtigt.

Technische Daten für Schienen-Profile MQ (max. Spannweite/Durchbiegung bei Einzellast)

Last F [kN]	Max. Spannweite L [cm]/Durchbiegung f [mm], max. L/200 bei Einzellast									
	MQ-21-RA2 MQ-21-R		MQ-41-RA2 MQ-41-R		MQ-52-R		MQ-21D-RA2 MQ-21D-R		MQ-41D-R	
	L	f	L	f	L	f	L	f	L	f
0,25	136	6.8	311	15.6	425	21.2	288	14.4	600	28.5
0,50	98	4.9	231	11.5	326	16.3	216	10.8	496	24.8
0,75	71	2.8	191	9.5	273	13.6	179	9.0	424	21.2
1,00	54	1.6	159	7.3	239	11.9	149	6.8	376	18.8
1,25	43	1.0	128	4.7	215	10.7	120	4.4	340	17.0
1,50	36	0.7	107	3.3	186	8.3	101	3.1	312	15.4
1,75	31	0.5	92	2.4	160	6.1	86	2.3	270	11.6
2,00	27	0.4	81	1.9	140	4.7	76	1.7	238	9.0
2,25	24	0.3	72	1.5	125	3.7	67	1.4	213	7.2
2,50	22	0.3	65	1.2	113	3.0	61	1.1	192	5.8
2,75	20	0.2	59	1.0	103	2.5	55	0.9	175	4.8
3,00	18	0.2	54	0.8	94	2.1	51	0.8	161	4.1
3,50	-	-	46	0.6	81	1.6	43	0.6	138	3.0
4,00	-	-	40	0.5	71	1.2	38	0.4	121	2.3
4,50	-	-	36	0.4	63	0.9	34	0.3	108	1.8
5,00	-	-	32	0.3	57	0.8	30	0.3	97	1.5
6,00	-	-	27	0.2	47	0.5	25	0.2	81	1.0
7,00	-	-	23	0.2	41	0.4	22	0.1	70	0.8
8,00	-	-	20	0.1	35	0.3	19	0.1	61	0.6

Auswahlbeispiel:

- 1,0 kN (= 100 kg) sollen über eine Schienenspannweite von L = 100 cm abgetragen werden (Einfeldträger).

Lösung:

- Zeile mit der Last F = 1,0 kN wählen.
- Die Schienen MQ-41-RA2 bis MQ-41D-R können verwendet werden, da die zulässige Spannweite (Tabellenwert) grösser, gleich ist als die erforderliche Spannweite (L = 100 cm).

Technische Daten für Schienen-Profile MQ (max. Spannweite/Durchbiegung bei Gleichlast)

	Max. Spannweite L [cm]/Durchbiegung f [mm], max. L/200 bei Gleichlast									
	MQ-21-RA2 MQ-21-R		MQ-41-RA2 MQ-41-R		MQ-52-R		MQ-21D-RA2 MQ-21D-R		MQ-41D-R	
Last F [kN]	L	f	L	f	L	f	L	f	L	f
0,25	168	8.4	370	18.4	490	24.5	339	17.0	600	22.0
0,50	123	6.1	284	14.2	393	19.6	264	13.2	577	28.8
0,75	101	5.0	238	11.9	335	16.7	222	11.1	507	25.3
1,00	88	4.4	208	10.4	296	14.8	195	9.8	456	22.8
1,25	79	3.9	187	9.3	268	13.4	176	8.8	417	20.8
1,50	71	3.5	171	8.6	246	12.3	162	8.1	386	19.3
1,75	61	2.6	159	7.9	229	11.4	150	7.5	361	18.1
2,00	54	2.0	149	7.5	215	10.7	141	7.0	340	17.0
2,25	48	1.6	141	7.0	203	10.1	133	6.6	323	16.1
2,50	43	1.3	128	5.9	193	9.6	120	5.5	307	15.3
2,75	39	1.1	117	4.9	184	9.2	110	4.5	294	14.7
3,00	36	0.9	107	4.1	177	8.8	101	3.8	282	14.1
3,50	-	-	92	3.0	160	7.6	86	2.8	262	13.1
4,00	-	-	81	2.3	140	5.9	76	2.2	238	11.1
4,50	-	-	72	1.8	125	4.7	67	1.7	213	8.9
5,00	-	-	65	1.5	113	3.8	61	1.4	192	7.3
6,00	-	-	54	1.0	94	2.6	51	1.0	161	5.1
7,00	-	-	46	0.8	81	1.9	43	0.7	138	3.8
8,00	-	-	40	0.6	71	1.5	38	0.5	121	2.9

Lastwerte basierend auf Belastung und Durchbiegung, ohne Berücksichtigung von Biegedrillknicken.

Unsere PROFIS MSE-Software ermöglicht auch einen Nachweis für das Biegedrillknicken.

Technische Daten für Schienen-Profile MQ (max. Belastung/Durchbiegung bei Einzellast)

	Max. Belastung F [kN]/Durchbiegung f [mm], max. L/200 bei Einzellast									
	MQ-21-RA2 MQ-21-R		MQ-41-RA2 MQ-41-R		MQ-52-R		MQ-21D-RA2 MQ-21D-R		MQ-41D-R	
Spannweite L [cm]	F	f	F	f	F	f	F	f	F	f
25	2.15	0.3	6.48	0.2	11.35	0.1	6.09	0.2	19.53	0.1
50	1.07	1.4	3.23	0.7	5.67	0.6	3.04	0.8	9.76	0.4
75	0.71	3.1	2.15	1.6	3.77	1.3	2.02	1.7	6.50	0.9
100	0.48	5.0	1.61	2.9	2.82	2.4	1.51	3.0	4.86	1.6
125	0.30	6.2	1.28	4.5	2.25	3.7	1.20	4.7	3.88	2.5
150	0.20	7.5	1.06	6.5	1.87	5.4	0.99	6.8	3.22	3.5
175	0.14	8.7	0.90	8.7	1.60	7.3	0.79	8.7	2.75	4.8
200	0.10	9.8	0.68	10.0	1.39	9.6	0.59	9.9	2.40	6.3
225	0.07	11.0	0.53	11.2	1.13	11.2	0.45	11.2	2.12	8.0
250	0.05	12.1	0.42	12.4	0.90	12.4	0.35	12.4	1.90	9.9
275	0.04	13.2	0.33	13.6	0.73	13.7	0.28	13.5	1.72	12.0
300	0.02	14.2	0.27	14.8	0.60	14.9	0.22	14.7	1.56	14.3
325	-	-	0.22	16.0	0.50	16.1	0.17	15.8	1.37	16.2
350	-	-	0.18	17.1	0.41	17.3	0.14	16.9	1.16	17.4
375	-	-	0.15	18.3	0.35	18.4	0.10	18.0	0.99	18.6
400	-	-	0.12	19.4	0.29	19.6	0.08	19.0	0.85	19.8
425	-	-	-	-	0.24	20.7	-	-	0.73	21.0
450	-	-	-	-	0.20	21.8	-	-	0.63	22.1
475	-	-	-	-	0.17	22.9	-	-	0.55	23.3
500	-	-	-	-	0.13	24.0	-	-	0.47	24.4
525	-	-	-	-	0.10	26.3	-	-	0.40	26.3
550	-	-	-	-	0.08	27.5	-	-	0.34	27.5
575	-	-	-	-	0.06	28.8	-	-	0.30	28.8
600	-	-	-	-	0.04	30.0	-	-	0.25	30.0

Lastwerte basierend auf Belastung und Durchbiegung, ohne Berücksichtigung von Biegedrillknicken.

Unsere PROFIS MSE-Software ermöglicht auch einen Nachweis für das Biegedrillknicken.

Technische Daten für Schienen-Profile MQ (max. Belastung/Durchbiegung bei Gleichlast)

Spannweite L [cm]	Max. Belastung F [kN]/Durchbiegung f [mm], max. L/200 bei Gleichlast									
	MQ-21-RA2 MQ-21-R		MQ-41-RA2 MQ-41-R		MQ-52-R		MQ-21D-RA2 MQ-21D-R		MQ-41D-R	
	F	f	F	f	F	f	F	f	F	f
25	4.30	0.4	12.95	0.2	22.71	0.2	12.18	0.2	35.56	0.1
50	2.14	1.7	6.47	0.9	11.34	0.7	6.08	0.9	19.51	0.5
75	1.37	3.8	4.30	2.0	7.55	1.7	4.04	2.1	12.99	1.1
100	0.76	5.0	3.22	3.6	5.65	3.0	3.02	3.8	9.72	2.0
125	0.48	6.3	2.57	5.6	4.51	4.7	2.40	5.9	7.76	3.1
150	0.32	7.5	1.98	7.5	3.74	6.7	1.75	7.5	6.45	4.4
175	0.23	8.8	1.44	8.8	3.06	8.8	1.27	8.8	5.51	6.0
200	0.17	10.0	1.09	10.0	2.32	10.0	0.95	10.0	4.80	7.9
225	0.12	11.3	0.85	11.3	1.82	11.3	0.73	11.3	4.24	9.9
250	0.09	12.5	0.67	12.5	1.45	12.5	0.57	12.5	3.80	12.3
275	0.06	13.8	0.54	13.8	1.18	13.8	0.45	13.8	3.17	13.8
300	0.04	15.0	0.44	15.0	0.97	15.0	0.36	15.0	2.63	15.0
325	0.03	16.3	0.36	16.3	0.81	16.3	0.29	16.3	2.21	16.3
350	-	-	0.30	17.5	0.67	17.5	0.23	17.5	1.88	17.5
375	-	-	0.24	18.8	0.57	18.8	0.18	18.8	1.61	18.8
400	-	-	0.20	20.0	0.48	20.0	0.14	20.0	1.38	20.0
425	-	-	-	-	0.40	21.3	-	-	1.19	21.3
450	-	-	-	-	0.34	22.5	-	-	1.04	22.5
475	-	-	-	-	0.28	23.8	-	-	0.90	23.8
500	-	-	-	-	0.23	25.0	-	-	0.78	25.0
525	-	-	-	-	0.16	26.3	-	-	0.64	26.3
550	-	-	-	-	0.13	27.5	-	-	0.55	27.5
575	-	-	-	-	0.10	28.8	-	-	0.47	28.8
600	-	-	-	-	0.07	30.0	-	-	0.40	30.0

Lastwerte basierend auf Belastung und Durchbiegung, ohne Berücksichtigung von Biegedrillknicken.
 Unsere PROFIS MSE-Software ermöglicht auch einen Nachweis für das Biegedrillknicken.

Zulässige Knickbelastung für Schienen-Profile MQ

• Biegeknicknachweis nach EN 1993-1-3:2010 für C-Profile (volltragende Querschnitte)

Knicklänge Sk [cm]	MQ-21-RA2 MQ-21-R [KN]	MQ-41-RA2 MQ-41-R [KN]	MQ-52-R [KN]	MQ-21D-RA2 MQ-21D-R [KN]	MQ-41D-R [KN]
25	21.22	32.70	47.94	49.99	78.93
50	14.33	24.71	35.85	44.19	72.61
75	9.29	17.31	25.05	37.72	66.05
100	6.43	12.44	18.15	30.74	58.87
125	4.72	9.51	14.05	24.26	51.18
150	3.62	7.66	11.49	19.03	43.55
175	2.85	6.42	9.78	15.08	36.60
200	2.31	5.54	8.55	12.15	30.70
225	-	4.87	7.62	9.96	25.86
250	-	4.34	6.88	8.29	21.95
275	-	3.91	6.27	7.00	18.80
300	-	3.55	5.76	5.99	16.25

Biegeknicken:
 Stablänge l (cm)/Eulerfaktor β /Sk (cm) Knicklänge = $l \cdot \beta$

Fall 1: $\beta = 2,0$
 Fall 2: $\beta = 1,0$
 Fall 3: $\beta = 0,7$
 Fall 4: $\beta = 0,5$

• $\gamma_{M0} = 1,4 \rightarrow F_{d0}^*$ = zulässige Knicklast 1,4 *(Designwert)
 • Knicktabelle gilt nur für zentrische Knicklasten. Versatzmomente/Schrägstellungen/Biegedrillknicken sind ingenieurmässig zu bemessen und sind nicht Gegenstand dieser Tabelle.

Konsole (A4 Edelstahl) MQK-R

Anwendungen

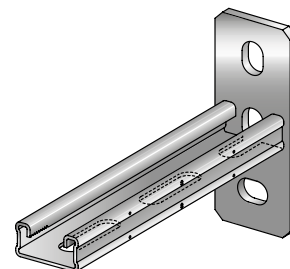
- Eigenständige Verwendung an Decken, Wänden und Böden oder in Verbindung mit Schienensystemen
- Empfohlen für Montage in Industrieatmosphäre und allen Umgebungen mit hoher Kondensation
- Montage von Kabelpritschen, Lüftungsrohren und Rohrhalterungen

Vorteile

- Verzahntes C-Profil
- Leichte Montage und höhere Querlast
- Rastermarkierungen als Ablänghilfe

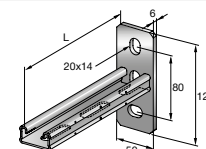
Technische Daten

Werkstoffzusammensetzung	Edelstahl, 1.4571/1.4404 (A4) – EN 10088, AISI 316Ti/AISI 316L
---------------------------------	--



Konsole (A4 Edelstahl) MQK-21-R

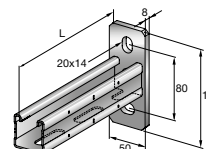
Bestellbezeichnung	Profil	Länge – L	Werkstoffstärke	Gewicht	Verfügbar in	Verpackt zu	Artikelnummer
MQK-21/300-R	MQ-21-R	300 mm	Schiene: 2 mm, Grundplatte: 6 mm	673 g	A, CH, D	10 Stk	284388
MQK-21/450-R	MQ-21-R	450 mm	Schiene: 2 mm, Grundplatte: 6 mm	1048 g	A, CH, D	10 Stk	304004



Konsole (A4 Edelstahl) MQK-41-R



Bestellbezeichnung	Profil	Länge – L	Werkstoffstärke	Gewicht	Technische Bewertung/ Zulassung	Verfügbar in	Verpackt zu	Artikelnummer
MQK-41/300-R	MQ-41-R	300 mm	Schiene: 2 mm, Grundplatte: 8 mm	997 g	Feuerwiderstandsprüfung IBMB 3054-48-12	A, CH, D	10 Stk	304005
MQK-41/450-R	MQ-41-R	450 mm	Schiene: 2 mm, Grundplatte: 8 mm	1332 g	Feuerwiderstandsprüfung IBMB 3054-48-12	A, CH, D	10 Stk	304006
MQK-41/600-R	MQ-41-R	600 mm	Schiene: 2 mm, Grundplatte: 8 mm	1625 g	Feuerwiderstandsprüfung IBMB 3054-48-12	A, CH, D	8 Stk	304007



Konsole (Doppelschiene, A4 Edelstahl) MQK-21 D-R

Anwendungen

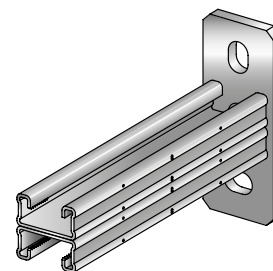
- Eigenständige Verwendung an Decken, Wänden und Böden oder in Verbindung mit Schienensystemen
- Empfohlen für Montage in Industrieatmosphäre und allen Umgebungen mit hoher Kondensation
- Montage von Kabelpritschen, Lüftungsrohren und Rohrhalterungen

Vorteile

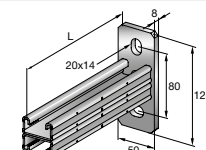
- Verzahntes C-Profil
- Leichte Montage und höhere Querlast
- Rastermarkierungen als Ablänghilfe

Technische Daten

Werkstoffzusammensetzung	Edelstahl, 1.4571/1.4404 (A4) – EN 10088, AISI 316Ti/AISI 316L
---------------------------------	--



Bestellbezeichnung	Profil	Länge – L	Werkstoffstärke	Gewicht	Verfügbar in	Verpackt zu	Artikelnummer
MQK-21 D/450-R	MQ-21-D-R	450 mm	Schiene: 2 mm, Grundplatte: 8 mm	1760 g	A, CH, D	10 Stk	304008



Konsole (Doppelschiene, A4 Edelstahl) MQK-41 D-R



Bestellbezeichnung	Profil	Länge - L	Werkstoffstärke	Gewicht	Technische Bewertung/ Zulassung	Verfügbar in	Verpackt zu	Artikel- nummer	
MQK-41 D/750-R	MQ-41-D-R	750 mm	Schiene: 2 mm, Grundplatte: 10 mm	4045 g	Feuerwider- standsprüfung IBMB 3054-48-12	A, CH, D	4 Stk	304009	

Technische Daten für Konsolen MQK (Edelstahl rostfrei)

Konsole	L (mm)	Lastfall 1 Gleichlast	Lastfall 2 Einzellast	Lastfall 3	Lastfall 4	Lastfall 5
		$F_1 = q \cdot i$ 	F_1 	F_1 	F_2 F_2 	F_3 F_3 F_3
		F1 [N]	F1 [N]	F1 [N]	F2 [N]	F3 [N]
rostfrei A4 ohne Stütze		HST3-R M12 HUS-HR 10 x 105/15/35/45*	HST3-R M12 HUS-HR 10 x 105/15/35/45*	HST3-R M12 HUS-HR 10 x 105/15/35/45*	HST3-R M12 HUS-HR 10 x 105/15/35/45*	HST3-R M12 HUS-HR 10 x 105/15/35/45*
MQK-21/300 R	300	632	632	331	316	211
MQK-21/450 R	450	431	431	188	216	144
MQK-41/300 R	300	2140	2140	1156	1070	713
MQK-41/450 R	450	1496	1496	789	748	499
MQK-41/600 R	600	1147	1147	598	574	382
MQK-21 D/450 R	450	1576	1576	831	788	525
MQK-41 D/750 R	750	1929	1929	997	965	643

* Tragfähigkeit der Konsole mit Befestigung **HST3-R M12** alternativ **HUS-HR 10 x 105** mit h_{eff} min 67 mm.

Untergrund gerissener Beton \geq C20/25.

Das Eigengewicht der Konsole ist berücksichtigt.

Die Lastwerte gelten nur für die Konsolenbefestigung in der Fläche (Befestigungen an Bauteilrändern müssen gesondert nachgerechnet werden).

Die Weiterleitung der Kräfte in den Untergrund ist gesondert nachzuweisen.

Die Anwendungsrichtlinien der Dübelzulassungen sind einzuhalten. Lastwerte entsprechend der Zulassungen Stand Mai 2016.

Die Verformung $L/150$ wurde in allen Fällen eingehalten, gemessen an dem Punkt des äusseren Lastangriffes.

Technische Daten für Konsolen MQK mit Winkelstütze (Edelstahl rostfrei)

Konsole	L (mm)	Lastfall 1 Gleichlast	Lastfall 2 Einzellast	Lastfall 3	Lastfall 4	Lastfall 5
		$F_1 = q \cdot i$ 	F_1 	F_1 	F_2 F_2 	F_3 F_3 F_3
		F1 [N]	F1 [N]	F1 [N]	F2 [N]	F3 [N]
rostfrei A4 mit Stütze		HST3-R M12 HUS-HR 10 x 105/15/35/45*	HST3-R M12 HUS-HR 10 x 105/15/35/45*	HST3-R M12 HUS-HR 10 x 105/15/35/45*	HST3-R M12 HUS-HR 10 x 105/15/35/45*	HST3-R M12 HUS-HR 10 x 105/15/35/45*
MQK-21/450 R k	450	3961	2361	526	1746	1488
MQK-41/450 R k	450	5463	5467	2212	2733	1822
MQK-41/600 R l	600	5386	3193	2424	2336	1797
MQK-21 D/450 R k	450	5460	5463	2166	2732	1821
MQK-41 D/750 R l	750	4291	4294	2131	2146	1431

k = MQK-SK-R l = MQK-SL-R

* Tragfähigkeit der Konsole mit Befestigung **HST3-R M12** alternativ **HUS-HR 10 x 105** mit h_{eff} min 67 mm.

Untergrund gerissener Beton \geq C20/25.

Das Eigengewicht der Konsole ist berücksichtigt.

Die Lastwerte gelten nur für die Konsolenbefestigung in der Fläche (Befestigungen an Bauteilrändern müssen gesondert nachgerechnet werden).

Die Weiterleitung der Kräfte in den Untergrund ist gesondert nachzuweisen.

Die Anwendungsrichtlinien der Dübelzulassungen sind einzuhalten. Lastwerte entsprechend der Zulassungen Stand Mai 2016.

Die Verformung $L/150$ wurde in allen Fällen eingehalten, gemessen an dem Punkt des äusseren Lastangriffes.

Winkelstütze (A4 Edelstahl) MQK-S-R

Anwendungen

- Empfohlen zur Herstellung von Wandhaltern
- Erhöhung der Tragfähigkeit von Konsolen

Vorteile

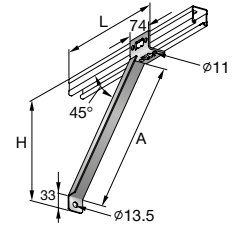
- Konstruktion von Wandhaltern
- Einfache, individuell angepasste Einzelkonstruktion
- Schienenanschluss mit MQN-R Verbindungsknopf

Technische Daten

Werkstoffzusammensetzung	Edelstahl, 1.4571/1.4404 (A4) – EN 10088, AISI 316Ti/AISI 316L
Technische Bewertung/ Zulassung	GL anerkannt (19375-11HH)



Bestellbezeichnung	Höhe - H	Länge - L	A	Werkstoffstärke	Gewicht	Verfügbar in	Verpackt zu	Artikelnummer
MQK-SK-R	328 mm	324 mm	355 mm	3 mm	633 g	A, CH, D	10 Stk	304011
MQK-SL-R	528 mm	524 mm	635 mm	3 mm	1030 g	A, CH, D	10 Stk	304010



Schienenendkappe MQZ-E

Anwendungen

- Schützt vor scharfen Schnittkanten bei der Handhabung von Montageschienen

Vorteile

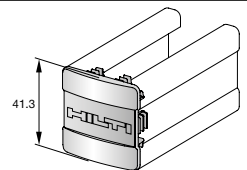
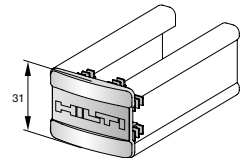
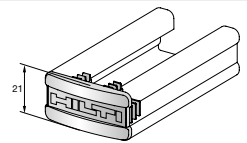
- Sauberer Abschluss

Technische Daten

Werkstoffzusammensetzung	Polypropylen (PP)
---------------------------------	-------------------



Bestellbezeichnung	Zu verwenden mit	Gewicht	Technische Bewertung/Zulassung	Verfügbar in	Verpackt zu	Artikelnummer
MQZ-E21	MQ-21, MQ-21D, MQ-52, MQ-52-72 D	3 g	GL anerkannt (19375-11HH)	A, CH, D	50 Stk	370598
MQZ-E31	MQ-52-72 D, MQ-72	4 g	GL anerkannt (19375-11HH)	A, CH, D	50 Stk	369686
MQZ-E41	MQ-41, MQ-41/3, MQ-41D, MQ-52-72 D, MQ-72	5 g	GL anerkannt (19375-11HH)	A, CH, D	50 Stk	369685



Gummieinlage MQZ-RI

Anwendungen

- Schalldämmprofil für MQ-Montageschienen und -konsolen
- Als Dämmlage zwischen M8- bzw. M10-Gewindestangen und Lüftungskanälen
- Ideale Schalldämmung für MQ-Schienenprofile mit 41mm Breite

Vorteile

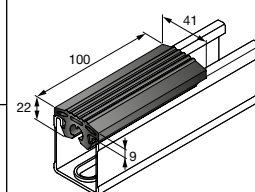
- Direktes Einlegen in den Schienenschlitz, dadurch kein direkter Kontakt zwischen Luftkanal und Schiene
- Luftkanal liegt grossflächig auf dem Schienendämmprofil auf, dadurch gute Wärmeableitung oder Vermeidung von Vibrationen und Körperschall
- Dank Durchgangsbohrung M8/M10 im Dämmprofil einsetzbar zur Verhinderung einer Berührung zwischen Gewindestange und Luftkanal

Technische Daten

Werkstoffzusammensetzung	EPDM
Alterungsbeständigkeit	Geprüft nach DIN 53508 und 53509
Temperaturbeständigkeit	-40-110 °C
Beständigkeit	UV-Licht, verdünnte Säuren und Basen, Alkohollösungen, Wasser und Lösungen auf Wasserbasis
Dämmmaterialhärte	45° ± 5° Shore A
Geräuschminderung	18 dB (A)
Technische Bewertung/ Zulassung	Schallschutzgeprüft für DIN 4109



Bestellbezeichnung	Zu verwenden mit	Länge - L	Gewicht	Verfügbar in	Verpackt zu	Artikelnummer
MQZ-RI 10cm	MQ-Schienen und Gewindestäbe M8-M10	0.1 m	54 g	A, CH, D	100 Stk	2047317
MQZ-RI 20m	MQ-Schienen und Gewindestäbe M8-M10	20 m	1100 g	A, CH, D	1 Stk	2047316



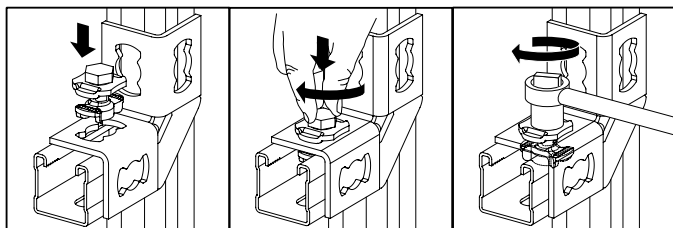
Schienenverbinder (A4 Edelstahl) MQN-R

Anwendungen

- Anbau von Konsolen, Winkeln und Grundplatten für MQ-Montageschienen auf jedes MQ-Profil
- Einteiliges Bauteil zur Verbindung von Schienen und Konstruktionselementen

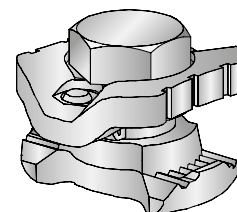
Vorteile

- Einfach, kompakt, zeitsparend
- Einfach abnehmbar
- Absolut sicherer Halt nach dem Eindrücken, Drehen und Festziehen



Technische Daten

Werkstoffzusammensetzung	Schraube: A4-70 - DIN ISO 3506-1, Mutter: 1.4581 (A4) - DIN EN 10283, Platte: 1.4401 (A4) - DIN 17 440
Technische Bewertung/ Zulassung	Feuerwiderstandsprüfung IBMB 3054-48-12, Feuerwiderstandsprüfung IBMB 3022-9626, VDE Test Potenzialausgleich MQ-System, GL anerkannt (19375-11HH)



Bestellbezeichnung	Zu verwenden mit	Gewinde - M	Schlüsselweite	Drehmoment	Gewicht	Verfügbar in	Verpackt zu	Artikelnummer
MQN-R	MQ-21-D-R, MQ-21-R, MQ-41D-R, MQ-41-R, MQ-52-R	M10	17 mm	40 Nm	77 g	A, CH, D	25 Stk	304012

Schienenverbinder (A4 Edelstahl)	Maximale Zuglast		Maximale Scherlast		Drehmoment
	Schiene 1	Schiene 2	Schiene 1	Schiene 2	
MQN-R M10	5.0 kN	8.0 kN	5.0 kN	5.0 kN	40 Nm

Schiene 1: MQ-21-R, MQ-41-R, MQ-21D-R, MQ-41D-R

Schiene 2: MQ-52-R

Die Querlast gilt bei Einzelbefestigung. Bei zwei Befestigungspunkten beträgt die Querlast 9.0 kN.

Die dargestellten Lasten sind empfohlene Lastwerte und entsprechen den Designwerten, die auf der Einwirkungsseite durch 1,4 geteilt werden.

Flügelmutter (A4 Edelstahl) MQM-R

12

Anwendungen

- Einteiliges Bauteil zur Anbindung von Schienen und Schraubelementen

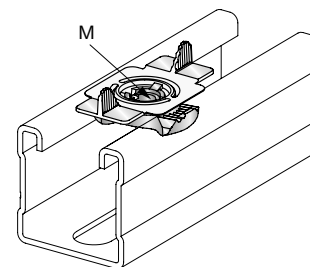
Vorteile

- Element für die Direktverbindung zu Schienen
- Mutter mit flexiblem Flügel
- Verbindung zur Schiene in der Ebene möglich

Technische Daten

Werkstoffzusammensetzung

Mutter: 1.4581 (A4) – DIN EN 10283, Flügel: Kunststoff PA



Bestellbezeichnung	Zu verwenden mit	Gewinde – M	Drehmoment	Gewicht	Verfügbar in	Verpackt zu	Artikelnummer
MQM-M6-R	MQ-System	M6	10 Nm	29 g	A, CH, D	25 Stk	304014
MQM-M8-R	MQ-System	M8	20 Nm	27 g	A, CH, D	25 Stk	304015
MQM-M10-R	MQ-System	M10	40 Nm	25 g	A, CH, D	25 Stk	304016
MQM-M12-R	MQ-System	M12	40 Nm	23 g	A, CH, D	25 Stk	304017

Flügelmutter (A4 Edelstahl)	Maximale Zuglast		Maximale Scherlast		Drehmoment
	Schiene 1	Schiene 2	Schiene 1	Schiene 2	
MQM-R M6	3.0 kN	3.0 kN	1.5 kN	1.5 kN	10 Nm
MQM-R M8	5.0 kN	5.0 kN	3.5 kN	3.5 kN	20 Nm
MQM-R M10	5.0 kN	8.0 kN	5.0 kN	5.0 kN	40 Nm
MQM-R M12	5.0 kN	8.0 kN	5.0 kN	5.0 kN	40 Nm

Schiene 1: MQ-21-R, MQ-41-R, MQ-21D-R, MQ-41D-R

Schiene 2: MQ-52-R

Lastwerte gelten nur bei Verwendung von Schrauben mit der Festigkeitsklasse A4-70.

Die dargestellten Lasten sind empfohlene Lastwerte und entsprechen den Designwerten, die auf der Einwirkungsseite durch 1,4 geteilt werden.

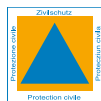
Schellenanbindung (Edelstahl A4) MQA-R

Anwendungen

- Verschiedene Abhängungen mit Gewindestangen
- Schellenanbindung für Rohrmontage
- Anbindung für metrische Gewinde

Vorteile

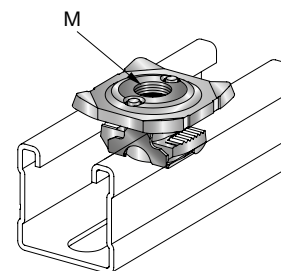
- Einteilige Bauform
- Leichte Handhabung, zeitsparend
- Einteilig und hochflexibel



Technische Daten

Werkstoffzusammensetzung

Mutter: 1.4581 (A4) – DIN EN 10283, Platte: 1.4571/1.4404 (A4), Kunststoff: PB



Bestellbezeichnung	Gewinde – M	Technische Bewertung/Zulassung	Drehmoment	Gewicht	Verfügbar in	Verpackt zu	Artikelnummer
MQA-M8-R	M8		9 Nm	75 g	A, CH, D	25 Stk	304021
MQA-M10-R	M10	Feuerwiderstandsprüfung IBMB 3054-48-12, GL anerkannt (19375-11HH)	18 Nm	73 g	A, CH, D	25 Stk	304022
MQA-M12-R	M12	Feuerwiderstandsprüfung IBMB 3054-48-12, GL anerkannt (19375-11HH)	31 Nm	71 g	A, CH, D	25 Stk	304023
MQA-M16-R	M16	Feuerwiderstandsprüfung IBMB 3054-48-12, GL anerkannt (19375-11HH)	40 Nm	84 g	A, CH, D	25 Stk	304024

Schellenanbindung (Edelstahl A4)	Maximale Zuglast		Drehmoment	Maximales Biegemoment mit Gewindestange A4-70
	Schiene 1	Schiene 2		
MQA-R M8	3.0 kN	3.0 kN	9 Nm	12.1 Nm
MQA-R M10	5.0 kN	7.0 kN	18 Nm	24.1 Nm
MQA-R M12	5.0 kN	8.0 kN	31 Nm	42.1 Nm
MQA-R M16	5.0 kN	8.0 kN	40 Nm	100 Nm

Schiene 1: MQ-21-R, MQ-41-R, MQ-21D-R, MQ-41D-R

Schiene 2: MQ-52-R

Die Berechnung des maximalen Biegemoments bei Verwendung einer Gewindestange Festigkeitsklasse A4-70 erfolgt nach DIBt.

Die dargestellten Lasten sind empfohlene Lastwerte und entsprechen den Designwerten, die auf der Einwirkungsseite durch 1,4 geteilt werden.

Grundplatte (A4 Edelstahl) MQG-2-R

Anwendungen

- Verwendung als schwere Unterlegplatte für MQ-Schienen
- Befestigung von Rohrleitungen
- Universelle Befestigung von metrischen Gewindeanschlüssen und Rohrleitungen

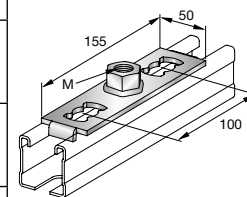
Vorteile

- Für alle MQ-Schientypen
- Verwendung als schwere Unterlegplatte für Schienen
- Kraftschlüssige Verbindung von metrischen Gewinden an MQ-Schienen

Technische Daten

Werkstoffzusammensetzung	Edelstahl, 1.4571/1.4404 (A4) – EN 10088, AISI 316Ti/AISI 316L
---------------------------------	--

Bestellbezeichnung	Gewinde - M	Werkstoffstärke	Drehmoment	Gewicht	Verfügbar in	Verpackt zu	Artikelnummer
MQG-2-M16-R	M16	4 mm	40 Nm	180 g	A, CH, D	20 Stk	304028 ¹⁾
MQG-2-1/2"-R	1/2"	4 mm	40 Nm	170 g	A, CH, D	20 Stk	304029 ¹⁾
MQG-2-3/4"-R	3/4"	4 mm	40 Nm	185 g	A, CH	1 Stk	304030
MQG-2-1"-R	1"	4 mm	40 Nm	205 g	A, CH	1 Stk	304031



¹⁾ Keine Lagerware. Bitte kontaktieren sie uns für Angaben zur Lieferzeit.

Grundplatte (A4 Edelstahl)	Maximale Zuglast	Maximale Scherlast	Drehmoment	Maximales Biegemoment mit Gewindestange 4.6
	Schiene 1	Schiene 1		
MQG-2-R M16	6 kN	9 kN	40 Nm	100 Nm
MQG-2-R 1/2"	6 kN	9 kN	40 Nm	42.1 Nm
MQG-2-R 3/4"	6 kN	9 kN	40 Nm	200 Nm
MQG-2-1"-R	6 kN	9 kN	40 Nm	

Die Berechnung des maximalen Biegemoments bei Verwendung einer Gewindestange Festigkeitsklasse A4-70 erfolgt nach DIBT. Die dargestellten Lasten sind empfohlene Lastwerte und entsprechen den Designwerten, die auf der Einwirkungsseite durch 1,4 geteilt werden.

3D-System (A4 Edelstahl) MQ3D-R

Anwendungen

- Abspannung mit Sollbiegestelle

Vorteile

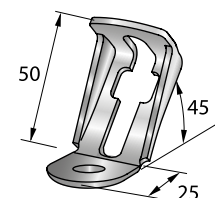
- Winkel variabel 0°–90°

Technische Daten

Werkstoffzusammensetzung	Edelstahl, 1.4571/1.4404 (A4) – EN 10088, AISI 316Ti/AISI 316L
---------------------------------	--

Werkstoffstärke	3 mm
------------------------	------

Bestellbezeichnung	Winkel	Schlüsselweite	Gewicht	Verfügbar in	Verpackt zu	Artikelnummer
MQ3D-A-R	45°	17 mm	75 g	A, CH, D	20 Stk	304085



Lastwertzeichnung	Bestellbezeichnung	F1	F2
	MQ3D-A-R	1.77 kN	2.5 kN

Die dargestellten Lasten sind empfohlene Lastwerte und entsprechen den Designwerten, die auf der Einwirkungsseite durch 1,4 geteilt werden.

Winkel (A4 Edelstahl) MQW 90°-R

12

Anwendungen

- Montage von Rahmen und Konstruktionen
- Schienenverbindung

Vorteile

- Schnelle Montage
- Universell: Wenige Teile für alle Anwendungen
- Mit wenigen Teilen für viele Anwendungen gerüstet

Technische Daten

Werkstoffzusammensetzung	Edelstahl, 1.4571/1.4404 (A4) – EN 10088, AISI 316Ti/AISI 316L
Werkstoffstärke	4 mm



Bestellbezeichnung	Winkel	Gewicht	Technische Bewertung/Zulassung	Verfügbar in	Verpackt zu	Artikelnummer	
MQW-2-R	90°	110 g		A, CH, D	10 Stk	304051	
MQW-3-R	90°	160 g	GL anerkannt (19375-11HH)	A, CH, D	10 Stk	304052	
MQW-4-R	90°	220 g	VDE Test Potenzialausgleich MQ-System, GL anerkannt (19375-11HH)	A, CH, D	10 Stk	304054	
MQW-8/90-R	90°	420 g	VDE Test Potenzialausgleich MQ-System	A, CH, D	10 Stk	304055	

Lastwertzeichnung	Bestellbezeichnung	F1	F2
	MQW-2-R	3.0 kN	2.4 kN
	MQW-3-R	6.8 kN	2.5 kN
	MQW-4-R	5 kN	3.7 kN
	MQW-8/90-R	9 kN	4.3 kN

Die dargestellten Lasten sind empfohlene Lastwerte und entsprechen den Designwerten, die auf der Einwirkungsseite durch 1,4 geteilt werden.

Winkel (A4 Edelstahl) MQW 45°/135°-R

Anwendungen

- Montage von Rahmen und Konstruktionen
- Schienenverbindung

Vorteile

- Schnelle Montage
- Universell: Wenige Teile für alle Anwendungen
- Mit wenigen Teilen für viele Anwendungen gerüstet

Technische Daten

Werkstoffzusammensetzung	Edelstahl, 1.4571/1.4404 (A4) – EN 10088, AISI 316Ti/AISI 316L
Werkstoffstärke	4 mm



Bestellbezeichnung	Winkel	Gewicht	Technische Bewertung/Zulassung	Verfügbar in	Verpackt zu	Artikelnummer	
MQW-3/45-R	45°	155 g	GL anerkannt (19375-11HH)	A, CH, D	20 Stk	304053	
MQW-8/45-R	45°	410 g		A, CH, D	10 Stk	304056	

Lastwertzeichnung	Bestellbezeichnung	F1	F2
	MQW-3/45-R	7.0 kN	2.5 kN
	MQW-8/45-R	9.0 kN	5.0 kN

Die dargestellten Lasten sind empfohlene Lastwerte und entsprechen den Designwerten, die auf der Einwirkungsseite durch 1,4 geteilt werden.

Winkelkonsole (A4 Edelstahl) MQW-S-R

12

Anwendungen

- Rahmen und Tragekonstruktionen
- Befestigung von Montageschienen an Wände, Böden und Decken
- Schienenanschluss an die Tragekonstruktion

Vorteile

- Schnelle Montage
- Dreidimensional und dadurch hochstabil
- Universell: Wenige Teile für alle Anwendungen

Technische Daten

Werkstoffzusammensetzung	Edelstahl, 1.4571/1.4404 (A4) – EN 10088, AISI 316Ti/AISI 316L
Werkstoffstärke	4 mm



Bestellbezeichnung	Winkel	Gewicht	Technische Bewertung/Zulassung	Verfügbar in	Verpackt zu	Artikelnummer	
MQW-S/1-R	90°	460 g		A, CH, D	10 Stk	304058	
MQW-S/2-R	90°	1190 g	Feuerwiderstandsprüfung IBMB 3022-9626, GL anerkannt (19375-11HH)	A, CH, D	10 Stk	304059	

Lastwertzeichnung	Bestellbezeichnung	F1	F2	F3	F4	M1/M2
	MQW-S/1-R	8.9 kN	3.4 kN	1.1 kN	1.1 kN	0.19 kNm
	MQW-S/2-R	9.0 kN	5.8 kN	2.4 kN	3.3 kN	0.54 kNm

Die dargestellten Lasten sind empfohlene Lastwerte und entsprechen den Designwerten, die auf der Einwirkungsseite durch 1,4 geteilt werden.

Längsverbinder (A4 Edelstahl) MQV-12-R

Anwendungen

- Für Schienen-Längsanschlüsse

Vorteile

- Einfache Verlängerung der Schienenlänge

Technische Daten

Werkstoffzusammensetzung	Edelstahl, 1.4571/1.4404 (A4) – EN 10088, AISI 316Ti/AISI 316L
Werkstoffstärke	4 mm

Bestellbezeichnung	Gewicht	Verfügbar in	Verpackt zu	Artikelnummer	
MQV-12-R	604 g	A, CH, D	10 Stk	304037	

Lastwertzeichnung	Bestellbezeichnung	F1	M1
	MQV-12-R	5.4 kN	0.3 kNm

Die dargestellten Lasten sind empfohlene Lastwerte und entsprechen den Designwerten, die auf der Einwirkungsseite durch 1,4 geteilt werden.
Achtung: zusätzliche Verformung bei Längsverbinder beachten. Eine Platzierung möglichst im Bereich von gelenkigen Auflagern oder Momentennullpunkten durchführen. Bitte kontaktieren Sie hierzu Ihren technischen Berater.

Verbinder (A4 Edelstahl) MQV-2D-R

Anwendungen

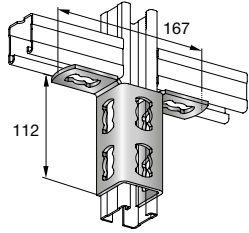
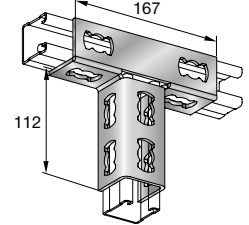
- Für clevere Schienenkonstruktionen auf einer Ebene

Vorteile

- Universell: wenige Teile für vielfältige Einsatzbereiche
- Einfache Handhabung

Technische Daten

Werkstoffzusammensetzung	Edelstahl, 1.4571/1.4404 (A4) – EN 10088, AISI 316Ti/AISI 316L
Werkstoffstärke	4 mm

Bestellbezeichnung	Gewicht	Zu verwenden mit	Verfügbar in	Verpackt zu	Artikelnummer	
MQV-2/2 D-R	440 g	MQ-21-D-R, MQ-41-R	A, CH, D	10 Stk	304032	
MQV-3/2 D-R	602 g	MQ-21-D-R, MQ-41-R	A, CH	10 Stk	304034	

Lastwertzeichnung	Bestellbezeichnung	F1	F2
	MQV-2/2 D-R	9 kN	5 kN
	MQV-3/2 D-R	9 kN	7 kN

Die dargestellten Lasten sind empfohlene Lastwerte und entsprechen den Designwerten, die auf der Einwirkungsseite durch 1,4 geteilt werden.

Schienenfuss (A4 Edelstahl) MQV-2/2 D-14-R

12

Anwendungen

- Schienenanbindung an beliebige Untergründe

Vorteile

- Hohe Anwendungsflexibilität
- Zuverlässig und einfach

Technische Daten

Werkstoffzusammensetzung	Edelstahl, 1.4571/1.4404 (A4) – EN 10088, AISI 316Ti/AISI 316L
Werkstoffstärke	4 mm

Bestellbezeichnung	Drehmoment	Gewicht	Zu verwenden mit	Verfügbar in	Verpackt zu	Artikelnummer	
MQV-2/2 D-14-R	40 Nm	440 g	MQ-21-D-R, MQ-21-R, MQ-41D-R, MQ-41-R	A, CH, D	10 Stk	304033	

Lastwertzeichnung	Bestellbezeichnung	F1	F2
	MQV-2/2 D-14-R	9.0 kN	5.0 kN

Die dargestellten Lasten sind empfohlene Lastwerte und entsprechen den Designwerten, die auf der Einwirkungsseite durch 1,4 geteilt werden.

Schienenfuss (A4 Edelstahl) MQP-R

Anwendungen

- Schienenanbindung an beliebige Untergründe

Vorteile

- Hohe Anwendungsflexibilität
- Zuverlässig und einfach
- Schalldämmung mit der MVI-P-Schalldämmplatte für MQP-21-72

Technische Daten

Werkstoffzusammensetzung	Edelstahl, 1.4571/1.4404 (A4) – EN 10088, AISI 316Ti/AISI 316L
---------------------------------	--



Bestellbezeichnung	Gewicht	Zu verwenden mit	Technische Bewertung/Zulassung	Verfügbar in	Verpackt zu	Artikelnummer	
MQP-21-72-R	1150 g	MQ-21-D-R, MQ-21-R, MQ-41D-R, MQ-41-R, MQ-52-R	Feuerwiderstandsprüfung IBMB 3054-48-12, Feuerwiderstandsprüfung IBMB 3022-9626, GL anerkannt (19375-11HH)	A, CH, D	12 Stk	304047	
MQP-82-R	1880 g	MQ-41D-R		A, CH, D	8 Stk	304048	

Lastwertzeichnung	Bestellbezeichnung	F1	F2	M1
	MQP-21-72-R	9.0 kN	5.2 kN	0.28 kNm
	MQP-82-R	12.6 kN	20.2 kN	0.81 kNm

Die dargestellten Lasten sind empfohlene Lastwerte und entsprechen den Designwerten, die auf der Einwirkungsseite durch 1,4 geteilt werden. Die Lastwerte gelten nur, wenn die Last in eine Richtung wirkt.

Bride (A4 Edelstahl) MQB-R

Anwendungen

- Kreuzverbindung von Montageschienen

Vorteile

- Verschiedene Bridengrößen
- Universell einsetzbar: wenige Teile für alle Anwendungen
- Einfache Handhabung

Technische Daten

Werkstoffzusammensetzung	Edelstahl, 1.4571/1.4404 (A4) – EN 10088, AISI 316Ti/AISI 316L
Werkstoffstärke	4 mm



Bestellbezeichnung	Gewicht	Zu verwenden mit	Technische Bewertung/ Zulassung	Verfügbar in	Verpackt zu	Artikel- nummer	
MQB-21-R	210 g	MQ-21-R	GL anerkannt (19375-11HH)	A, CH, D	10 Stk	304060	
MQB-41-R	240 g	MQ-21-D-R, MQ-41-R		A, CH, D	10 Stk	304061	
MQB-52-R	340 g	MQ-52-R		A, CH, D	10 Stk	304062	
MQB-82-R	340 g	MQ-21-D-R, MQ-41D-R, MQ-41-R		A, CH, D	10 Stk	304063 ¹⁾	

¹⁾ Keine Lagerware. Bitte kontaktieren sie uns für Angaben zur Lieferzeit.

Lastwertzeichnung	Bestellbezeichnung	F1	F2
	MQB-21-R	1.79 kN	2.5 kN
	MQB-41-R	1.79 kN	2.5 kN
	MQB-52-R	1.79 kN	2.5 kN
	MQB-82-R	1.36 kN	2.5 kN

Die dargestellten Lasten sind empfohlene Lastwerte und entsprechen den Designwerten, die auf der Einwirkungsseite durch 1,4 geteilt werden.

Trägerklammer (A4 Edelstahl) MQT-R

12

Anwendungen

- Zur Anbindung von Montageschienen an Stahlträger
- Montage von Schienen an Stahlträger ohne Bohren oder Schweißen

Vorteile

- Kein Bohren oder Schweißen notwendig
- Komplett vormontiert; es können keine Einzelteile verloren gehen
- Klemmt Montageschienen auf Trägerflansche mit bis zu 22 mm Stärke

Technische Daten

Werkstoffzusammensetzung	Krallblech und Schraube: 1.4401 (A4) – DIN 17440, Mutter: A4-70 – DIN EN ISO 3506-2
Werkstoffstärke	6 mm
Weitere Produktinformationen	Trägerklammern immer paarweise verwenden

Bestellbezeichnung	Gewinde - M	Schlüsselweite	Drehmoment	Gewicht	Zu verwenden mit	Verfügbar in	Verpackt zu	Artikelnummer	
MQT-21-41-R	M10	17 mm	10 Nm	427 g	MQ-21-D-R, MQ-21-R, MQ-41-R	A, CH, D	10 Stk	304067	
MQT-52-82-R	M10	17 mm	20 Nm	471 g	MQ-41D-R, MQ-52-R	A, CH, D	10 Stk	304068	

Lastwertzeichnung	Bestellbezeichnung	F1	F2	F3
	MQT-21-41-R	6.0 kN	0.54 kN	0.54 kN
	MQT-52-82-R	8.0 kN	0.9 kN	0.9 kN

Lastwerte gelten nur für den paarweisen Einsatz.
 Lastwerte gelten nur wenn die Last in einer Richtung anliegt.
 Die dargestellten Lasten sind empfohlene Lastwerte und entsprechen den Designwerten, die auf der Einwirkungsseite durch 1,4 geteilt werden.

Montagescheibe (A4 Edelstahl) MQZ-U-R

Vorteile

- Passende Elemente im Programm

Technische Daten

Werkstoffzusammensetzung	Edelstahl, 1.4571/1.4404 (A4) – EN 10088, AISI 316Ti/AISI 316L
---------------------------------	--

Bestellbezeichnung	Gewicht	Verfügbar in	Verpackt zu	Artikelnummer	
MQZ-U-R	30 g	A, CH, D	40 Stk	304084	

Trägerklammer (A4 Edelstahl) MQT-C-R

Anwendungen

- Montage von Schienen an Stahlträger ohne Bohren oder Schweißen

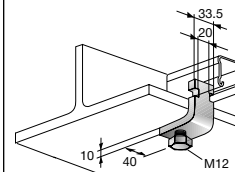
Vorteile

- Passt an alle üblichen T-Träger
- Schnelle Montage
- einfache Nachjustierung möglich

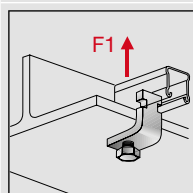
Technische Daten

Werkstoffzusammensetzung	Klemme: 1.4571/1.4404 (A4), Schraube: A4-70- DIN EN ISO 3506-1
Werkstoffstärke	10 mm
Weitere Produktinformationen	Trägerklammern immer paarweise verwenden

Bestellbezeichnung	Drehmoment	Gewicht	Zu verwenden mit	Verfügbar in	Verpackt zu	Artikelnummer
MQT-C23-R	40 Nm	260 g	MQ-21-R, MQ-41-R	A, CH, D	6 Stk	304069



Lastwertzeichnung



Bestellbezeichnung

MQT-C23-R

F1

2.5 kN

Alle Lasten gelten für 1 Trägerklammer.

Die dargestellten Lasten sind empfohlene Lastwerte und entsprechen den Designwerten, die auf der Einwirkungsseite durch 1,4 geteilt werden.

Lochplatte (A4 Edelstahl) MQZ-L-R

Anwendungen

- Für die Anbindung von Winkeln, Verbindern oder Konsolen an Wand, Decke oder Boden
- Für Flügel- oder Federmutteranwendungen mit Winkeln, Verbindern und Konsolen
- Anbindung von metrischen Gewindeteilen an MQ-Schiene

Vorteile

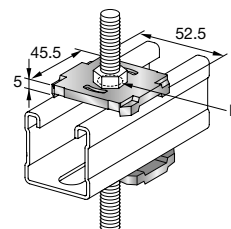
- Passende Elemente im Programm
- Passt perfekt zum MQ-Schienensystem
- Passend für MQ-Montageschienen und -Konsolen

Technische Daten

Werkstoffzusammensetzung	Edelstahl, 1.4571/1.4404 (A4) – EN 10088, AISI 316Ti/AISI 316L
---------------------------------	---



Bestellbezeichnung	Bohrlochdurchmesser – D	Gewicht	Technische Bewertung/Zulassung	Verfügbar in	Verpackt zu	Artikelnummer
MQZ-L9-R	9.5 mm	90 g		A, CH, D	20 Stk	304071
MQZ-L11-R*	11.5 mm	82 g	Feuerwiderstandsprüfung IBMB 3054-48-12, GL anerkannt (19375-11HH)	A, CH, D	20 Stk	304072
MQZ-L13-R*	13.5 mm	80 g	Feuerwiderstandsprüfung IBMB 3054-48-12, GL anerkannt (19375-11HH)	A, CH, D	20 Stk	304073
MQZ-L17-R	17.5 mm	80 g	Brandschutzgeprüft IBMB 3054-48-12	CH	1 Stk	304074



*Durchzugwiderstand MQZ-L11-R und L13-R:

Schiene I: MQ-21-R, MQ-21D-R 4,8 kN

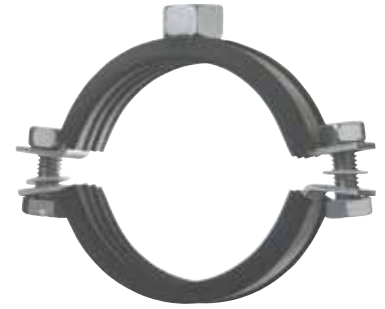
Schiene II: MQ-41-R, MQ-41D-R 6,0 kN

Schiene III: MQ-52-R 7,2 kN

Die dargestellten Lasten sind empfohlene Lastwerte und entsprechen den Designwerten, die auf der Einwirkungsseite durch 1,4 geteilt werden.

Rohrschelle (A4 Edelstahl) MP-SRNI

12

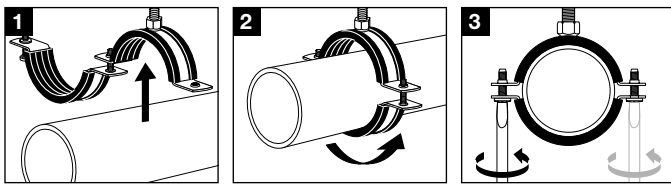


Anwendungen

- Heizung und Industrie
- Lebensmittelindustrie (ausgenommen Produktion)
- Wasseraufbereitung

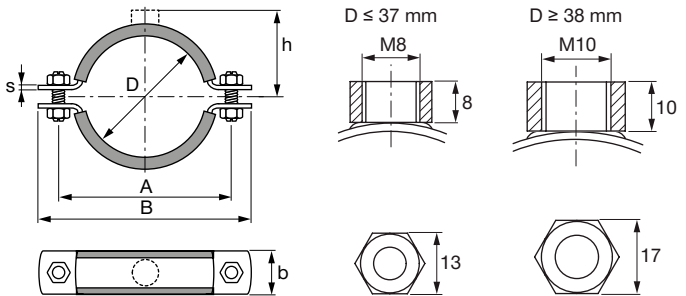
Vorteile

- Rohrschelle brandschutzgeprüft nach DIN 4102, Teil 2
- Hohe Korrosionsbeständigkeit (A4 Edelstahl)
- Gegen Verlust gesicherte Verschlusschrauben



Technische Daten

Werkstoffzusammensetzung	Edelstahl, 1.4571/1.4404 (A4) – EN 10088, AISI 316Ti/AISI 316L
Temperaturbeständigkeit	-50–120 °C
Dämmmaterialhärte	50° ± 5° Shore A
Geräuschminderung	15 dB (A)
Technische Bewertung/ Zulassung	Rohrschellen geprüft hinsichtlich ihres Feuerwiderstandes durch das IBMB. Schallschutzgeprüft, Baustoffklasse B2
Dämmmaterial	EPDM Gummi



Bestellbezeichnung	Spannbereich – D	Nominale Rohrgröße (Zoll)	Breite – B	Querschnitt Breite und Stärke (b x s)	Abstand Rohrmittle bis Oberkante – h	Maximallast – F	Klemmschraube	Verfügbar in	Verpackt zu	Artikelnummer
MP-SRNI 17 M8	15–19 mm	3/8 "	55 mm	17 x 2 mm	19 mm	1300 N	M8	A, CH, D	25 Stk	374186
MP-SRNI 21 M8	19–23 mm		61 mm	17 x 2 mm	22 mm	1300 N	M8	A, CH, D	25 Stk	374187
MP-SRNI 27 M8	25–29 mm	3/4 "	68 mm	17 x 2 mm	26 mm	1300 N	M8	A, CH, D	25 Stk	374188
MP-SRNI 34 M8	33–37 mm	1 "	76 mm	17 x 2 mm	30 mm	1300 N	M8	A, CH, D	25 Stk	374189
MP-SRNI 42 M10	38–44 mm	1-1/4 "	82 mm	17 x 2 mm	35 mm	1600 N	M8	A, CH, D	25 Stk	374192
MP-SRNI 48/50 M10	48–52 mm	1-1/2 "	91 mm	17 x 2 mm	39 mm	1600 N	M8	A, CH, D	25 Stk	374193
MP-SRNI 57 M10	54–58 mm		97 mm	17 x 2 mm	42 mm	1600 N	M8	A, CH, D	25 Stk	374194
MP-SRNI 60 M10	59–64 mm	2 "	102 mm	17 x 2 mm	45 mm	1600 N	M8	A, CH, D	10 Stk	374195

Spannbereich – D	Querschnitt Breite und Stärke (b x s)	Anschlussgewinde	Klemmschraube	Drehmoment	Maximallast – F	Max. Belastung im Brandfall F				Max. Verformung im Brandfall öt	
						30 min	60 min	90 min	120 min	30 min	> 30 min
15–37 mm	17 x 2 mm	M8	M8	2 Nm	1300 N	1300 N	680 N	410 N	280 N	20 mm	41 mm
38–64 mm	17 x 2 mm	M10	M8	3 Nm	1600 N	1600 N	890 N	440 N	210 N	12 mm	13 mm

Die max. zul. Last wurde unter Anwendung statistischer Methoden aus den Bruchlasten unter Einhaltung einer max. zul. Verformung von 1,5 mm bzw. 2 % des max. spannbaren Rohrdurchmessers ermittelt. Rohrschellen geprüft hinsichtlich ihres Feuerwiderstandes durch das IBMB.

Rohrschelle (A4 Edelstahl) MP-SRN



Anwendungen

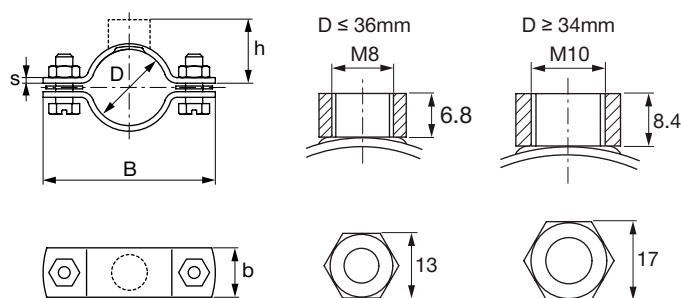
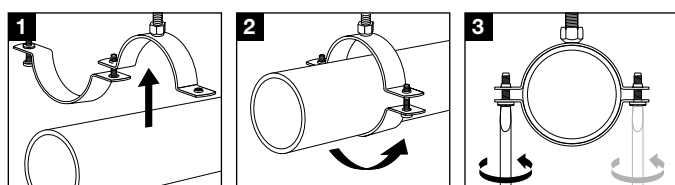
- Heizung/ Sanitär
- Lebensmittelindustrie
- Wasseraufbereitung

Vorteile

- Rohrschelle brandschutzgeprüft nach DIN 4102, Teil 2
- Hohe Korrosionsbeständigkeit (A4 Edelstahl)
- Verschlusschraube gegen Verlust gesichert

Technische Daten

Werkstoffzusammensetzung	Edelstahl, 1.4571/1.4404 (A4) – EN 10088, AISI 316Ti/AISI 316L
---------------------------------	--



Bestellbezeichnung	Spannbereich – D	Nominale Rohrgröße (Zoll)	Breite – B	Querschnitt Breite und Stärke (b x s)	Abstand Rohrmitte bis Oberkante – h	Maximallast – F	Klemmschraube	Verfügbar in	Verpackt zu	Artikelnummer
MP-SRN 17 M8	15–19 mm	3/8 "	51 mm	17 x 2 mm	17 mm	2000 N	M6	A, CH, D	25 Stk	254697
MP-SRN 21 M8	19–23 mm	1/2 "	55 mm	17 x 2 mm	19 mm	2000 N	M6	A, CH, D	25 Stk	254698
MP-SRN 27 M8	25–29 mm	3/4 "	61 mm	17 x 2 mm	22 mm	2000 N	M6	A, CH, D	25 Stk	254699
MP-SRN 34 M8	32–36 mm	1 "	68 mm	17 x 2 mm	26 mm	2000 N	M6	A, CH, D	25 Stk	254700
MP-SRN 36 M10	34–38 mm		70 mm	17 x 2 mm	29 mm	2000 N	M6	A, CH, D	25 Stk	254701
MP-SRN 38 M10	36–39 mm		72 mm	17 x 2 mm	30 mm	2000 N	M6	A, CH, D	25 Stk	254702 ¹⁾
MP-SRN 42 M10	40–44 mm	1-1/4 "	76 mm	17 x 2 mm	32 mm	2000 N	M6	A, CH, D	25 Stk	254703
MP-SRN 48-50 M10	46–52 mm	1-1/2 "	82 mm	17 x 2 mm	35 mm	2000 N	M8	A, CH, D	25 Stk	254704
MP-SRN 57 M10	55–59 mm		91 mm	17 x 2 mm	39 mm	2000 N	M8	A, CH, D	25 Stk	254705
MP-SRN 60 M10	58–62 mm	2 "	94 mm	17 x 2 mm	41 mm	2000 N	M8	A, CH, D	10 Stk	254706
MP-SRN 63 M10	61–65 mm		97 mm	17 x 2 mm	42 mm	2000 N	M8	A, CH, D	10 Stk	254707

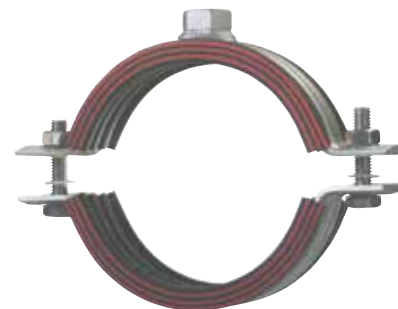
¹⁾ Keine Lagerware. Bitte kontaktieren sie uns für Angaben zur Lieferzeit.

Spannbereich – D	Querschnitt Breite und Stärke (b x s)	Anschlussgewinde	Klemmschraube	Drehmoment	Maximallast – F
15–36 mm	17 x 2 mm	M8	M6	2 Nm	2000 N
34–44 mm	17 x 2 mm	M10	M6	2 Nm	2000 N
46–65 mm	17 x 2 mm	M10	M8	3 Nm	2000 N

Die max. zul. Last wurde unter Anwendung statistischer Methoden aus den Bruchlasten unter Einhaltung einer max. zul. Verformung von 1,5 mm bzw. 2 % des max. spannbaren Rohrdurchmessers ermittelt.

Rohrschelle (metrisch, A4 Edelstahl) MP-MRI

12

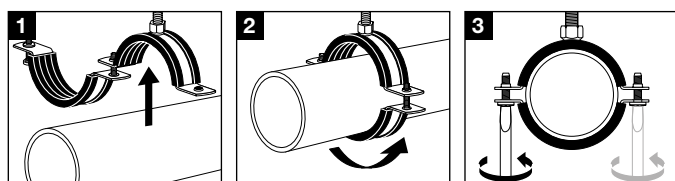


Anwendungen

- Heizung und Industrie
- Lebensmittelindustrie (ausgenommen Produktion)
- Wasseraufbereitung

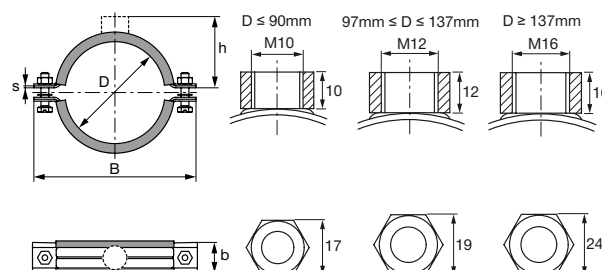
Vorteile

- Rohrschelle brandschutzgeprüft nach DIN 4102, Teil 2
- Solide Anschlussmuffe, rundherum geschweisst
- Erhöhte Steifigkeit durch profiliertes Schellenband



Technische Daten

Werkstoffzusammensetzung	Edelstahl, 1.4571/1.4404 (A4) – EN 10088, AISI 316Ti/AISI 316L
Temperaturbeständigkeit	-50–120 °C
Dämmmaterialhärte	50° ± 5° Shore A
Geräuschminderung	18 dB (A)
Dämmmaterial	EPDM Gummi
Technische Bewertung/ Zulassung	Feuerwiderstandsprüfung IBMB 2101/348/18, Schallschutzgeprüft, Baustoffklasse B2



Bestellbezeichnung	Spannbereich – D	Nominale Rohrgröße (Zoll)	Breite – B	Querschnitt Breite und Stärke (b x s)	Abstand Rohrmittle bis Oberkante – h	Maximallast – F	Technische Bewertung/ Zulassung	Verfügbar in	Verpackt zu	Artikelnummer
MP-MRI 68/72 M10	68–72 mm		129 mm	24.5 x 2 mm	50 mm	3000 N	GL anerkannt (19375-11HH)	A, CH, D	10 Stk	372044
MP-MRI 2 1/2" M10	70–77 mm	2-1/2"	136 mm	24.5 x 2 mm	48 mm	3000 N	GL anerkannt (19375-11HH)	A, CH, D	10 Stk	372045
MP-MRI 78/84 M10	78–84 mm		145 mm	24.5 x 2 mm	54 mm	3000 N	GL anerkannt (19375-11HH)	A, CH, D	10 Stk	372046
MP-MRI 3" M10	82–90 mm	3"	150 mm	24.5 x 2 mm	53 mm	3000 N	GL anerkannt (19375-11HH)	A, CH, D	10 Stk	372047
MP-MRI 101,6 M12	97–103 mm		173 mm	30.5 x 2.5 mm	65 mm	4000 N	GL anerkannt (19375-11HH)	A, CH, D	5 Stk	372048
MP-MRI 4" M12	108–114 mm	4"	184 mm	30.5 x 2.5 mm	70 mm	4000 N	GL anerkannt (19375-11HH)	A, CH, D	5 Stk	372049
MP-MRI 117 M12	114–119 mm		189 mm	30.5 x 2.5 mm	74 mm	4000 N	GL anerkannt (19375-11HH)	A, CH, D	5 Stk	372050
MP-MRI 125 M12	122–127 mm		197 mm	30.5 x 2.5 mm	78 mm	4000 N	GL anerkannt (19375-11HH)	A, CH, D	5 Stk	372051
MP-MRI 133 M12	132–137 mm		207 mm	30.5 x 2.5 mm	83 mm	4000 N	GL anerkannt (19375-11HH)	A, CH, D	10 Stk	372052
MP-MRI 5" M16	137–142 mm	5"	212 mm	30.5 x 2.5 mm	89 mm	4000 N	GL anerkannt (19375-11HH)	A, CH, D	10 Stk	372053
MP-MRI 159 M16	156–162 mm		232 mm	30.5 x 2.5 mm	97 mm	4000 N	GL anerkannt (19375-11HH)	A, CH, D	10 Stk	372054
MP-MRI 6" M16	162–168 mm	6"	239 mm	30.5 x 2.5 mm	101 mm	4000 N	GL anerkannt (19375-11HH)	A, CH, D	10 Stk	372055
MP-MRI 177,8 M16	175–180 mm		253 mm	30.5 x 3 mm	110 mm	5000 N		A, CH, D	10 Stk	372056
MP-MRI 193,7 M16	190–200 mm		271 mm	30.5 x 3 mm	115 mm	5000 N		A, CH, D	10 Stk	372057
MP-MRI 212 M16	210–219 mm		291 mm	30.5 x 3 mm	126 mm	5000 N		A, CH, D	10 Stk	372058 ¹⁾
MP-MRI 219,1 M16	217–224 mm		296 mm	30.5 x 3 mm	130 mm	5000 N		A, CH, D	10 Stk	372059

¹⁾ Keine Lagerware. Bitte kontaktieren sie uns für Angaben zur Lieferzeit.

Spannbereich – D	Querschnitt Breite und Stärke (b x s)	Anschlussgewinde	Klemmschraube	Drehmoment	Maximallast – F	Max. Belastung im Brandfall F			
						30 min	60 min	90 min	120 min
68–90 mm	24.5 x 2 mm	M10	M8	3 Nm	3000 N	3600 N	1900 N	1300 N	1000 N
97–137 mm	30.5 x 2.5 mm	M12	M8	3 Nm	4000 N	3600 N	1900 N	1300 N	1000 N
137–168 mm	30.5 x 2.5 mm	M16	M8	3 Nm	4000 N	3600 N	1900 N	1300 N	1000 N
175–224 mm	30.5 x 3 mm	M16	M8	3 Nm	5000 N	3600 N	1900 N	1300 N	1000 N

Rohrschellen geprüft hinsichtlich ihres Feuerwiderstandes durch das IBMB.

Rohrschelle (metrisch, A4 Edelstahl) MP-MR

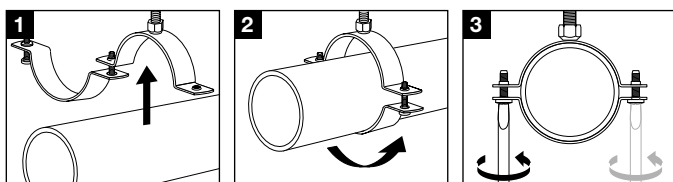


Anwendungen

- Heizung und Industrie
- Lebensmittelindustrie (ausgenommen Produktion)
- Wasseraufbereitung

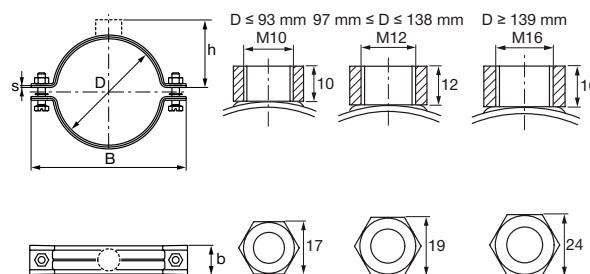
Vorteile

- Solide Anschlussmuffe, rundherum geschweisst
- Erhöhte Steifigkeit durch profiliertes Schellenband
- Material auf Rohrdurchmesser abgestimmt. Lasten bis 5000 N



Technische Daten

Werkstoffzusammensetzung	Edelstahl, 1.4571/1.4404 (A4) – EN 10088, AISI 316Ti/AISI 316L
Technische Bewertung/ Zulassung	Feuerwiderstandsprüfung IBMB 3366-7056



Bestellbezeichnung	Spannbereich – D	Nominale Rohrgröße (Zoll)	Breite – B	Querschnitt Breite und Stärke (b x s)	Abstand Rohrmittle bis Oberkante – h	Maximallast – F	Klemmschraube	Verfügbar in	Verpackt zu	Artikelnummer
MP-MR 66/70 M10	66–70 mm		118 mm	24.5 x 2 mm	44 mm	3000 N	M8	A, CH, D	10 Stk	374197
MP-MR 2 1/2" M10	75–80 mm	2-1/2"	129 mm	24.5 x 2 mm	50 mm	3000 N	M8	A, CH, D	10 Stk	374198
MP-MR 3" M10	87–93 mm	3"	145 mm	24.5 x 2 mm	54 mm	3000 N	M8	A, CH, D	10 Stk	374200
MP-MR 101.6 M12	97–104 mm		160 mm	30.5 x 2.5 mm	60 mm	4000 N	M8	A, CH, D	5 Stk	374201
MP-MR 4" M12	109–114 mm	4"	173 mm	30.5 x 2.5 mm	65 mm	4000 N	M8	A, CH, D	5 Stk	374202
MP-MR 117 M12	116–123 mm		180 mm	30.5 x 2.5 mm	70 mm	4000 N	M8	A, CH, D	5 Stk	374203
MP-MR 125 M12	125–131 mm		189 mm	30.5 x 2.5 mm	74 mm	4000 N	M8	A, CH, D	5 Stk	374204
MP-MR 133 M12	133–138 mm		197 mm	30.5 x 2.5 mm	78 mm	4000 N	M8	A, CH, D	10 Stk	374205 ¹⁾
MP-MR 5" M16	139–145 mm	5"	203 mm	30.5 x 2.5 mm	82 mm	4000 N	M8	A, CH, D	10 Stk	374206
MP-MR 159 M16	156–162 mm		226 mm	30.5 x 2.5 mm	94 mm	4000 N	M8	A, CH, D	10 Stk	374207
MP-MR 6" M16	162–168 mm	6"	232 mm	30.5 x 2.5 mm	97 mm	4000 N	M8	A, CH, D	10 Stk	374208
MP-MR 177.8 M16	175–180 mm		243 mm	30.5 x 3 mm	107 mm	5000 N	M8	A, CH, D	10 Stk	374209
MP-MR 193.7 M16	190–200 mm		262 mm	30.5 x 3 mm	112 mm	5000 N	M8	A, CH, D	10 Stk	374210
MP-MR 212 M16	210–219 mm		282 mm	30.5 x 3 mm	123 mm	5000 N	M8	A, CH, D	10 Stk	374211 ¹⁾
MP-MR 219.1 M16	217–224 mm		287 mm	30.5 x 3 mm	127 mm	5000 N	M8	A, CH, D	10 Stk	374212

¹⁾ Keine Lagerware. Bitte kontaktieren sie uns für Angaben zur Lieferzeit.

Spannbereich – D	Querschnitt Breite und Stärke (b x s)	Anschlussgewinde	Klemmschraube	Drehmoment	Maximallast – F	Max. Belastung im Brandfall F			
						30 min	60 min	90 min	120 min
66–93 mm	24.5 x 2 mm	M10	M8	3 Nm	3000 N	3600 N	1900 N	1300 N	1000 N
97–138 mm	30.5 x 2.5 mm	M12	M8	3 Nm	4000 N	3600 N	1900 N	1300 N	1000 N
139–168 mm	30.5 x 2.5 mm	M16	M8	3 Nm	4000 N	3600 N	1900 N	1300 N	1000 N
175–224 mm	30.5 x 3 mm	M16	M8	3 Nm	5000 N	3600 N	1900 N	1300 N	1000 N

Die max. zul. Last wurde unter Anwendung statistischer Methoden aus den Bruchlasten unter Einhaltung einer max. zul. Verformung von 1,5 mm bzw. 2 % des max. spannbareren Rohrdurchmessers ermittelt. Rohrschellen geprüft hinsichtlich ihres Feuerwiderstandes durch das IBMB.

Rohrschelle (Zoll, A4 Edelstahl) MP-MRI

12

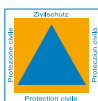


Anwendungen

- Industrieller Rohrleitungsbau: Schwere Rohrtrassen

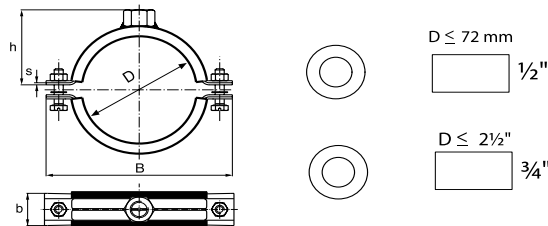
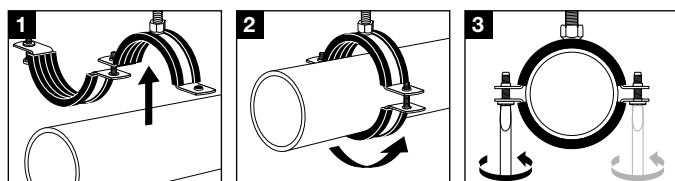
Vorteile

- Massiv, rundum aufgeschweisster Anschluss
- Hohe Korrosionsbeständigkeit (Qualität A4)
- Verschlusschraube gegen Verlust gesichert
- Verrutschsichere, vormontierte Profildgummi-Einlage



Technische Daten

Materialzusammensetzung	Edelstahl, 1.4571/1.4404 (A4) – EN 10088, AISI 316Ti/AISI 316L
Temperaturbeständigkeit	-50 °C–120 °C
Dämmmaterial	EPDM Gummi
Härte nach Shore – A	50° ± 5° Shore A
Geräuschverminderung nach DIN 4109 (Mittelwert)	18 dB (A)
Prüfungen/Technische Bewertung/Zulassung	Feuerwiderstandsprüfung IBMB 2101/348/18 Schallschutzgeprüft DIN 4109, Baustoffklasse B2
Zusätzliche Produktinformationen	Der Gewindebolzen muss vollständig in das Anschlussgewinde eingeschraubt werden um die empfohlenen Lasten zu erreichen.



Bestellbezeichnung	Spannbereich – D	Nominale Rohrgröße (Zoll)	Breite – B	Querschnitt Breite und Stärke (b x s)	Abstand Rohrmitte bis Oberkante – h	Maximallast – F	Klemmschraube	Verfügbar in	Verpackt zu	Artikelnummer
MP-MRI 3/8" D	15–19 mm	3/8"	64 mm	24 x 2.0 mm	32 mm	3 kN	M8	CH	1 Stk	53264
MP-MRI 1/2" D	20–25 mm	1/2"	69 mm	24 x 2.0 mm	35 mm	3 kN	M8	CH	1 Stk	53267
MP-MRI 3/4" D	25–30 mm	3/4"	75 mm	24 x 2.0 mm	38 mm	3 kN	M8	CH	1 Stk	53269
MP-MRI 1" D	32–38 mm	1"	83 mm	24 x 2.0 mm	41 mm	3 kN	M8	CH	1 Stk	53271
MP-MRI 1 1/4" D	40–45 mm	1 1/4"	92 mm	24 x 2.0 mm	46 mm	3 kN	M8	CH	1 Stk	53282
MP-MRI 1 1/2" D	48–54 mm	1 1/2"	101 mm	24 x 2.0 mm	49 mm	3 kN	M8	CH	1 Stk	53284
MP-MRI 5/4/57 D	54–57 mm		107 mm	24 x 2.0 mm	52 mm	3 kN	M8	CH	1 Stk	53289
MP-MRI 2" D	57–64 mm	2"	111 mm	24 x 2.0 mm	54 mm	3 kN	M8	CH	1 Stk	53295
MP-MRI 68/72 D	68–72 mm		123 mm	24 x 2.0 mm	59 mm	3 kN	M8	CH	1 Stk	53297
MP-MRI 2 1/2" E	70–77 mm	2 1/2"	130 mm	24 x 2.0 mm	66 mm	3 kN	M8	CH	1 Stk	53301
MP-MRI 3" E	82–90 mm	3"	144 mm	24 x 2.0 mm	73 mm	4 kN	M8	CH	1 Stk	53305
MP-MRI 101.6 E	97–103 mm		163 mm	30 x 2.5 mm	80 mm	4 kN	M8	CH	1 Stk	53307
MP-MRI 4" E	108–114 mm	4"	174 mm	30 x 2.5 mm	86 mm	4 kN	M8	CH	1 Stk	53310
MP-MRI 5" E	137–142 mm	5"	203 mm	30 x 2.5 mm	100 mm	4 kN	M8	CH	1 Stk	53335
MP-MRI 117 E	114–119 mm		179 mm	30 x 2.5 mm	88 mm	4 kN	M8	CH	1 Stk	53313
MP-MRI 125 E	122–127 mm		187 mm	30 x 2.5 mm	92 mm	4 kN	M8	CH	1 Stk	53315
MP-MRI 133 E	132–137 mm		198 mm	30 x 2.5 mm	97 mm	4 kN	M8	CH	1 Stk	53333
MP-MRI 152.4 E	150–156 mm		216 mm	30 x 2.5 mm	106 mm	4 kN	M8	CH	1 Stk	53336
MP-MRI 159 E	156–162 mm		223 mm	30 x 2.5 mm	106 mm	4 kN	M8	CH	1 Stk	53338
MP-MRI 6" E	162–168 mm	6"	229 mm	30 x 2.5 mm	112 mm	4 kN	M8	CH	1 Stk	53341
MP-MRI 193.7 E	190–200 mm		263 mm	30 x 3.0 mm	120 mm	5 kN	M8	CH	1 Stk	53345
MP-MRI 212 E	210–219 mm		283 mm	30 x 3.0 mm	139 mm	5 kN	M8	CH	1 Stk	53350
MP-MRI 219.1 E	217–224 mm		288 mm	30 x 3.0 mm	142 mm	5 kN	M8	CH	1 Stk	53353

Spannbereich – D	Nominale Rohrgröße (Zoll)	Maximallast – F	Max. Belastung im Brandfall F			
			30 min	60 min	90 min	120 min
15–90 mm	–	3.0 kN	3.6 kN	1.9 kN	1.3 kN	1.0 kN
97–137 mm	3/4"	4.0 kN	3.6 kN	1.9 kN	1.3 kN	1.0 kN
137–168 mm	3/4"	4.0 kN	3.6 kN	1.9 kN	1.3 kN	1.0 kN
175–224 mm	3/4"	5.0 kN	3.6 kN	1.9 kN	1.3 kN	1.0 kN

Die max. zul. Last wurde unter Anwendung statistischer Methoden aus den Bruchlasten und unter Einhaltung einer max. zul. Verformung von 1,5 mm bzw. 2 % des max. spannbaren Rohrdurchmessers ermittelt. 2) Gewindeanschluss ≥ M10. Rohrschellen geprüft hinsichtlich ihres Feuerwiderstandes durch das IBMB.

Rohrschelle (metrisch, A4 Edelstahl) MPN-R

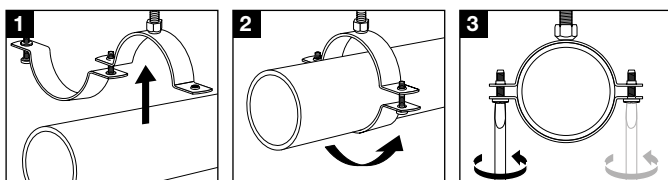


Anwendungen

- Installation von Zu- und Abwasserrohren in Wohnbereichen
- Befestigen von Heizleitungen

Vorteile

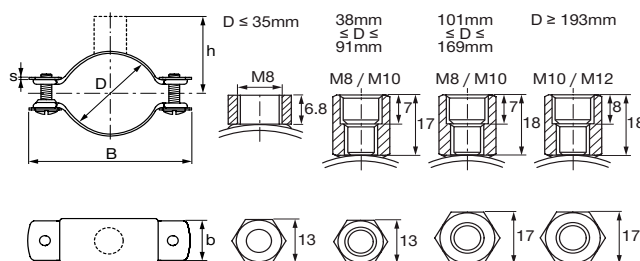
- Kurzer Anschlusskopf für nähere Montage an Wand oder Decke
- "Kombi-Anschluss für Größen über 1'''
- Kombischlitz-Zylinderschraube



Technische Daten

Materialzusammensetzung

Edelstahl, 1.4401 (A4) –
EN 10088, AISI 316



Bestellbezeichnung	Spannbereich - D	Breite - B	Querschnitt Breite und Stärke (b x s)	Abstand Rohrmitte bis Oberkante - h	Maximallast - F	Klemmschraube	Verfügbar in	Verpackt zu	Artikelnummer
MPN-R 12-14 M8	12-14 mm	47 mm	20 x 1.2 mm	14 mm	1200 N	M6	A, CH	25 Stk	432735
MPN-R 15-18 M8	15-18 mm	51 mm	20 x 1.2 mm	16 mm	1200 N	M6	A, CH	25 Stk	432736
MPN-R 18-23 M8	18-23 mm	55 mm	20 x 1.2 mm	19 mm	1200 N	M6	A, CH	25 Stk	432737
MPN-R 26-31 M8	26-31 mm	64 mm	20 x 1.2 mm	23 mm	1200 N	M6	A, CH	25 Stk	432738
MPN-R 32-35 M8	32-35 mm	68 mm	20 x 1.2 mm	25 mm	1200 N	M6	A, CH	25 Stk	432739
MPN-R 38-43 M8/M10	38-43 mm	76 mm	20 x 1.2 mm	39 mm	1200 N	M6	A, CH	25 Stk	432740
MPN-R 44-46 M8/M10	44-46 mm	80 mm	20 x 1.2 mm	40 mm	1200 N	M6	A, CH	25 Stk	432741
MPN-R 47-51 M8/M10	47-51 mm	85 mm	20 x 1.2 mm	43 mm	1200 N	M6	A, CH	25 Stk	432742
MPN-R 50-56 M8/M10	50-56 mm	94 mm	20 x 1.5 mm	45 mm	1400 N	M6	A, CH	25 Stk	432743
MPN-R 57-61 M8/M10	57-61 mm	99 mm	20 x 1.5 mm	48 mm	1400 N	M6	A, CH	25 Stk	432744
MPN-R 63-67 M8/M10	63-67 mm	105 mm	20 x 1.5 mm	51 mm	1400 N	M6	A, CH	10 Stk	432745
MPN-R 70-73 M8/M10	70-73 mm	112 mm	20 x 1.5 mm	54 mm	1400 N	M6	A, CH	10 Stk	432746
MPN-R 74-77 M8/M10	74-77 mm	116 mm	20 x 1.5 mm	56 mm	1400 N	M6	A, CH	10 Stk	432747
MPN-R 78-80 M8/M10	78-80 mm	119 mm	20 x 1.5 mm	57 mm	1400 N	M6	A, CH	10 Stk	432748
MPN-R 83-91 M8/M10	83-91 mm	129 mm	20 x 1.5 mm	64 mm	1400 N	M6	A, CH	10 Stk	432749
MPN-R 101-106 M8/M10	101-106 mm	150 mm	25 x 2 mm	71 mm	2500 N	M8	A, CH	10 Stk	432750
MPN-R 108-114 M8/M10	108-114 mm	158 mm	25 x 2 mm	75 mm	2500 N	M8	A, CH	10 Stk	432751
MPN-R 118-125 M8/M10	118-125 mm	169 mm	25 x 2 mm	81 mm	2500 N	M8	A, CH	10 Stk	432752
MPN-R 131-135 M8/M10	131-135 mm	179 mm	25 x 2 mm	86 mm	2500 N	M8	A, CH	10 Stk	432753
MPN-R 136-139 M8/M10	136-139 mm	183 mm	25 x 2 mm	88 mm	2500 N	M8	A, CH	10 Stk	432754
MPN-R 140-144 M8/M10	140-144 mm	188 mm	25 x 2 mm	90 mm	2500 N	M8	A, CH	10 Stk	432755
MPN-R 159-163 M8/M10	159-163 mm	207 mm	25 x 2 mm	100 mm	2500 N	M8	A, CH	10 Stk	432756
MPN-R 165-169 M8/M10	165-169 mm	213 mm	25 x 2 mm	103 mm	2500 N	M8	A, CH	10 Stk	432757
MPN-R 193-200 M10/M12	193-200 mm	244 mm	25 x 2 mm	118 mm	2500 N	M8	A, CH	5 Stk	432758
MPN-R 216-220 M10/M12	216-220 mm	264 mm	25 x 2 mm	128 mm	2500 N	M8	A, CH	5 Stk	432759

Spannbereich - D	Querschnitt Breite und Stärke (b x s)	Anschlussgewinde	Klemmschraube	Drehmoment	Maximallast - F
12-35 mm	20 x 1.2 mm	M8	M6	2 Nm	1200 N
38-51 mm	20 x 1.2 mm	M8, M10	M6	2 Nm	1200 N
50-91 mm	20 x 1.5 mm	M8, M10	M6	2 Nm	1400 N
101-169 mm	25 x 2 mm	M8, M10	M8	3 Nm	2500 N
193-220 mm	25 x 2 mm	M10, M12	M8	3 Nm	2500 N

Rohrschelle (A4 Edelstahl) MP-MRXI

12

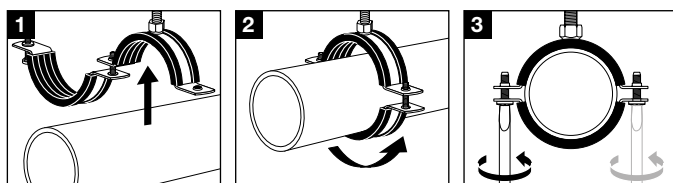


Anwendungen

- Schwere Rohrleitungen bis 508 mm
- Lebensmittelindustrie (ausgenommen Produktion)
- Wasseraufbereitung

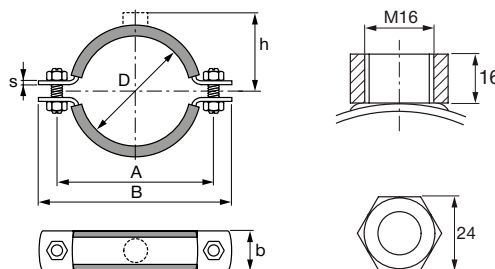
Vorteile

- Solide Anschlussmuffe, rundherum geschweisst
- Hohe Lasten bis 13000 N
- Starkes Schellenband für hohe Stabilität



Technische Daten

Werkstoffzusammensetzung	Edelstahl, 1.4571/1.4404 (A4) – EN 10088, AISI 316Ti/AISI 316L
Temperaturbeständigkeit	-50–120 °C
Dämmmaterialhärte	50° ± 5° Shore A
Geräuschminderung	16 dB (A)
Dämmmaterial	EPDM Gummi
Technische Bewertung/ Zulassung	Feuerwiderstandsprüfung IBMB 3366-7056, Schallschutzgeprüft, Baustoffklasse B2



Bestellbezeichnung	Spannbereich – D	Breite – B	Querschnitt Breite und Stärke (b x s)	Abstand Rohrmittle bis Oberkante – h	Maximallast – F	Abstand zwischen Bohrlöchern – A	Technische Bewertung/ Zulassung	Verfügbar in	Verpackt zu	Artikelnummer
MP-MRXI 244.5 M16	244-253 mm	355 mm	50 x 4 mm	148 mm	10000 N	317 mm	GL anerkannt (19375-11HH)	A, CH, D	10 Stk	374213
MP-MRXI 273 M16	267-274 mm	372 mm	50 x 4 mm	156 mm	10000 N	334 mm	GL anerkannt (19375-11HH)	A, CH, D	10 Stk	374214
MP-MRXI 280 M16	275-282 mm	384 mm	50 x 4 mm	162 mm	10000 N	346 mm		A, CH, D	10 Stk	374215
MP-MRXI 324 M16	314-324 mm	441 mm	50 x 4 mm	183 mm	10000 N	391 mm		A, CH, D	1 Stk	374216
MP-MRXI 326 M16	324-330 mm	445 mm	50 x 4 mm	185 mm	10000 N	395 mm		A, CH, D	1 Stk	374217¹⁾
MP-MRXI 355 M16	348-356 mm	471 mm	50 x 4 mm	198 mm	10000 N	421 mm		A, CH, D	1 Stk	374218
MP-MRXI 406 M16	400-409 mm	524 mm	50 x 4 mm	224 mm	11000 N	474 mm		A, CH, D	1 Stk	374219
MP-MRXI 457 M16	454-462 mm	585 mm	70 x 6 mm	252 mm	17000 N	532 mm		A, CH, D	1 Stk	374220¹⁾
MP-MRXI 508 M16	500-508 mm	631 mm	70 x 6 mm	275 mm	17000 N	578 mm		A, CH, D	1 Stk	374221¹⁾

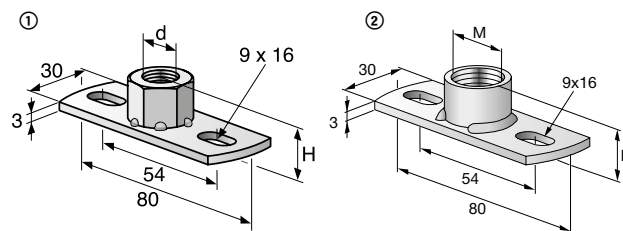
¹⁾ Keine Lagerware. Bitte kontaktieren sie uns für Angaben zur Lieferzeit.

Spannbereich – D	Querschnitt Breite und Stärke (b x s)	Anschlussgewinde	Klemmschraube	Drehmoment	Maximallast – F	Max. Belastung im Brandfall F			
						30 min	60 min	90 min	120 min
244–356 mm	50 x 4 mm	M16	M16	20 Nm	10000 N	3600 N	1900 N	1300 N	1000 N
400–409 mm	50 x 4 mm	M16	M16	20 Nm	11000 N	3600 N	1900 N	1300 N	1000 N
454–508 mm	70 x 6 mm	M16	M16	20 Nm	17000 N	3600 N	1900 N	1300 N	1000 N

Rohrschellen geprüft hinsichtlich ihres Feuerwiderstandes durch das IBMB.

Leichte Grundplatte (A4 Edelstahl) MGL 2-R

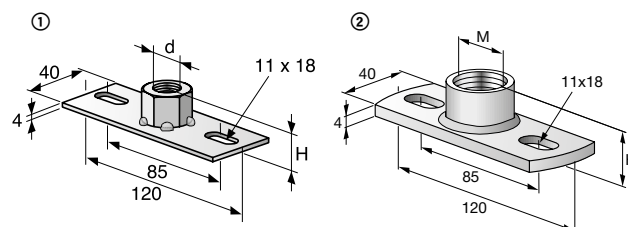
Technische Daten	
Werkstoffzusammensetzung	Edelstahl, 1.4571/1.4404 (A4) – EN 10088, AISI 316Ti/AISI 316L
Oberflächenbehandlung	Rostfrei



Bestellbezeichnung	Gewinde – M	Höhe – H	Max. Zuglast – F	Verfügbar in	Verpackt zu	Artikelnummer
① MGL 2-R-M8	M8	11 mm	1.9 kN	A, CH, D	10 Stk	246927
① MGL 2-R-M10	M10	13 mm	2.2 kN	A, CH, D	10 Stk	246928
① MGL 2-R-M16	M16	19 mm	3 kN	A, D	10 Stk	246929

Standard-Grundplatte (A4 Edelstahl) MGS 2-R

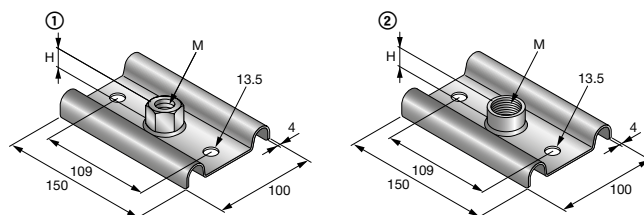
Technische Daten	
Werkstoffzusammensetzung	Edelstahl, 1.4571/1.4404 (A4) – EN 10088, AISI 316Ti/AISI 316L
Oberflächenbehandlung	Rostfrei



Bestellbezeichnung	Gewinde – M	Höhe – H	Max. Zuglast – F	Verfügbar in	Verpackt zu	Artikelnummer
① MGS 2-R-M10	M10	19 mm	2.5 kN	A, CH, D	10 Stk	246931
① MGS 2-R-M12	M12	21 mm	3 kN	A, CH, D	10 Stk	247762
① MGS 2-R-M16	M16	14 mm	3.5 kN	A, CH, D	10 Stk	246932
② MGS 2-R-1/2"	1/2"	16 mm	5 kN	A, CH, D	10 Stk	246933
② MGS 2-R-3/4"	3/4"	20 mm	5.5 kN	A, CH, D	10 Stk	246934

Festpunktgrundplatte (A4 Edelstahl) MFP-GP-R

Technische Daten	
Werkstoffzusammensetzung	Edelstahl, 1.4571/1.4404 (A4) – EN 10088, AISI 316Ti/AISI 316L
Oberflächenbehandlung	Rostfrei



Bestellbezeichnung	Gewinde – M	Höhe – H	Max. Zuglast – F	Verfügbar in	Verpackt zu	Artikelnummer
① MFP-GP-R M16	M16	16 mm	12.5 kN	A, CH, D	25 Stk	376258
② MFP-GP-R 3/4"	3/4"	16 mm	14 kN	A, CH, D	25 Stk	376259

Gewindefuss (A4 Edelstahl) GF 45

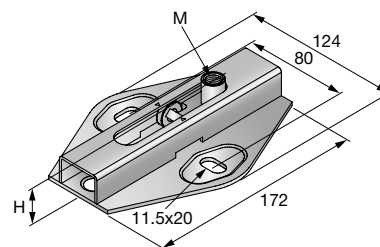
12

Technische Daten	
Werkstoffzusammensetzung	Edelstahl, 1.4401 (A4) – EN 10088, AISI 316
Oberflächenbehandlung	Rostfrei

Bestellbezeichnung	Gewinde – M	Verfügbar in	Verpackt zu	Artikelnummer	
GF 45/M12 – R	M12	A, CH	10 Stk	247802	
GF 45/M16 – R	M16	A, CH	5 Stk	266878	

Rollengleiter (A4 Edelstahl) MRG 2,0-R

Technische Daten	
Werkstoffzusammensetzung	Edelstahl, 1.4571/1.4404 (A4) – EN 10088, AISI 316Ti/AISI 316L
Temperaturbeständigkeit	-40–300 °C
Gleitreibungskoeffizient	0.15
Technische Bewertung/ Zulassung	Feuerwiderstandsprüfung IBMB 3363-7026



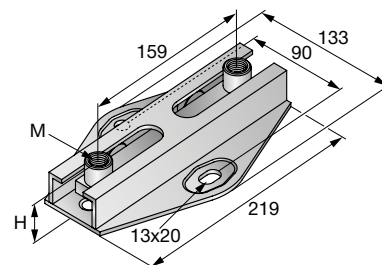
Vorteile	
■	Für Hänge- und Stehinstallationen
■	Abgestimmte Lastklassen passend zu Hilti-Rohrschellen
■	Temperaturbeständigkeit bis 300 °C, da keine Kunststoffteile

Bestellbezeichnung	Gewinde – M	Höhe – H	Maximal- last – F	Max. Verschiebeweg	Verfügbar in	Verpackt zu	Artikelnummer
MRG 2.0 M10/12-R	M10, M12	42 mm	1.5 kN	80 mm	A, CH, D	5 Stk	304086

Doppelrollengleiter (A4 Edelstahl) MRG-D6-R

Technische Daten	
Werkstoffzusammensetzung	Edelstahl, 1.4571/1.4404 (A4) – EN 10088, AISI 316Ti/AISI 316L
Temperaturbeständigkeit	-40–300 °C

Vorteile	
■	Für Hänge- und Stehinstallationen
■	Temperaturbeständigkeit bis 300 °C, da keine Kunststoffteile
■	Ausgesteifte Grundplatte passend für MQ-Montageschienensystem

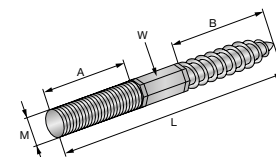


Bestellbezeichnung	Gewinde – M	Höhe – H	Maximal- last – F	Max. Verschiebeweg	Verfügbar in	Verpackt zu	Artikelnummer
MRG-D6-R	M12, M16	44 mm	6 kN	116 mm	A, CH, D	1 Stk	304087 ¹⁾

¹⁾ Keine Lagerware. Bitte kontaktieren sie uns für Angaben zur Lieferzeit.

Stockschraube

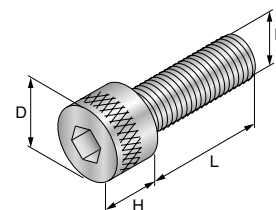
Technische Daten	
Werkstoffzusammensetzung	Rostfrei A2



Bestellbezeichnung	Gewinde - M	A	Schraubenschlüssel - W	B	Länge - L	Verfügbar in	Verpackt zu	Artikelnummer
M8 x 80 A2	M8	30 mm	6 mm	40 mm	80 mm	A	1 Stk	266886
M10 x 100 A2	M10	30 mm	8 mm	60 mm	100 mm	A	1 Stk	267017

Innensechskant-Zylinderschraube DIN 912 (A4 Edelstahl)

Technische Daten	
Werkstoffzusammensetzung	Edelstahl A4-70 - DIN EN ISO 3506-1

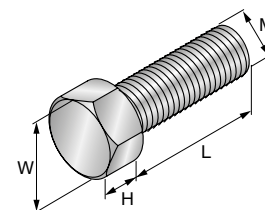


Bestellbezeichnung	Gewinde - M	Antrieb	Gewindelänge - L	Durchmesser - D	Höhe - H	Verfügbar in	Verpackt zu	Artikelnummer
M8 x 16 A4-70	M8	HEX6	16 mm	13 mm	8 mm	CH, D	25 Stk	230571 ¹⁾
M10 x 16 A4-70	M10	HEX8	16 mm	16 mm	10 mm	D	25 Stk	230572

¹⁾ Keine Lagerware. Bitte kontaktieren sie uns für Angaben zur Lieferzeit.

Sechskantschraube (A4 Edelstahl)

Technische Daten	
Werkstoffzusammensetzung	Edelstahl A4-70 - DIN EN ISO 3506-1

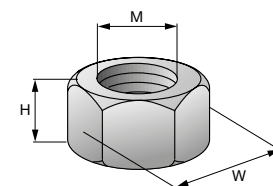


Bestellbezeichnung	Gewinde - M	Gewindelänge - L	Höhe - H	Schlüsselweite - W	Verfügbar in	Verpackt zu	Artikelnummer
M8 x 20 A4-70	M8	20 mm	5 mm	13 mm	A, CH, D	50 Stk	87640
M8 x 25 A4-70	M8	25 mm	5 mm	13 mm	A, CH	50 Stk	87637
M10 x 20 A4-70	M10	20 mm	6 mm	17 mm	A, CH, D	50 Stk	26839
M10 x 25 A4 rostfr	M10	25 mm	6 mm	17 mm	A, CH	50 Stk	87632
M12 x 20 A4-70	M12	20 mm	8 mm	19 mm	A, CH, D	50 Stk	387988 ¹⁾
M12 x 25 A4-70	M12	25 mm	8 mm	19 mm	A, CH, D	50 Stk	87634

¹⁾ Keine Lagerware. Bitte kontaktieren sie uns für Angaben zur Lieferzeit.

Sechskantmutter DIN 934 (A4 Edelstahl)

Technische Daten	
Werkstoffzusammensetzung	Edelstahl A4-70



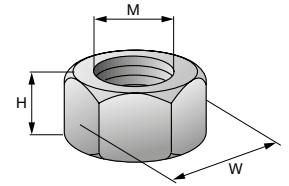
Bestellbezeichnung	Gewinde - M	Höhe - H	Schlüsselweite - W	Technische Bewertung/Zulassung	Verfügbar in	Verpackt zu	Artikelnummer
M6 A4-70	M6	5 mm	10 mm		CH, D	150 Stk	2184472
M8 A4-70	M8	7 mm	13 mm		A, D	100 Stk	2184473
M10 A4-70	M10	8 mm	17 mm	GL anerkannt (19375-11HH)	A, D	50 Stk	2184474
M12 A4-70	M12	10 mm	19 mm	GL anerkannt (19375-11HH)	A, D	50 Stk	2184475
M16 A4-70	M16	13 mm	24 mm	GL anerkannt (19375-11HH)	A, D	25 Stk	2184476
M20 A4-70	M20	16 mm	30 mm		A, CH, D	25 Stk	2184536
M24 A4-70	M24	19 mm	36 mm		A	25 Stk	387993

Sechskantmutter (A4 Edelstahl)

12

Technische Daten

Werkstoffzusammensetzung | Edelstahl A4-70

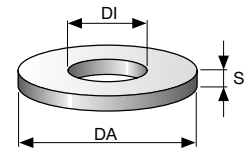


Bestellbezeichnung	Gewinde – M	Höhe – H	Schlüsselweite – W	Verfügbar in	Verpackt zu	Artikelnummer
M10 – A4 rostfr	M10	8 mm	17 mm	CH	100 Stk	67067
M12 – A4 rostfr	M12	10 mm	19 mm	CH	100 Stk	67068
M16 – A4 rostfr	M16	13 mm	24 mm	CH	50 Stk	67069
M20 – A4 rostfr	M20	16 mm	30 mm	CH	25 Stk	67070
M24 – A4 rostfr	M24	19 mm	36 mm	CH	1 Stk	67071

Unterlegscheibe DIN 7089 (A4 Edelstahl)

Technische Daten

Werkstoffzusammensetzung | Edelstahl A4/200 HV

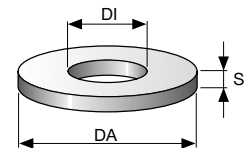


Bestellbezeichnung	Innen-durchmesser – ID	Aussen-durchmesser – AD	Querschnitt Stärke – s	Technische Bewertung/Zulassung	Verfügbar in	Verpackt zu	Artikelnummer
A 8,4/16 A4	8.4 mm	16 mm	1.6 mm		A, D	200 Stk	2184478
A 10,5/20 A4	10.5 mm	20 mm	2 mm	GL anerkannt (19375-11HH)	A, CH, D	150 Stk	2184477
A 13/24 A4	13 mm	24 mm	2.5 mm	GL anerkannt (19375-11HH)	A, CH, D	100 Stk	2184549
A 17/30 A4	17 mm	30 mm	3 mm		A, D	50 Stk	2184535
A 21/37 A4	21 mm	37 mm	3 mm		A, CH, D	25 Stk	387990
A 25/44 A4	25 mm	44 mm	4 mm		A, CH	25 Stk	387991

Unterlegscheibe ähnlich DIN 125 (A4 Edelstahl)

Technische Daten

Werkstoffzusammensetzung | Edelstahl A4/140 HV

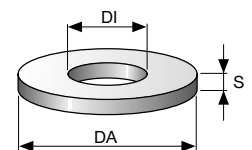


Bestellbezeichnung	Innen-durchmesser – ID	Aussen-durchmesser – AD	Querschnitt Stärke – s	Verfügbar in	Verpackt zu	Artikelnummer
A 8/16 A4	8.4 mm	40 mm	3 mm	A, CH, D	50 Stk	2184545
A 10,5/20 A4	10.5 mm	40 mm	3 mm	A, CH, D	50 Stk	2184303
A 13/24 A4	13 mm	40 mm	3 mm	A, CH, D	25 Stk	2184546
A 17/30 A4	17 mm	40 mm	3 mm	A, CH, D	50 Stk	2184547

Unterlegscheibe DIN 125 (A4 Edelstahl)

Technische Daten

Werkstoffzusammensetzung | Edelstahl A4/140 HV

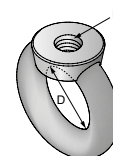


Bestellbezeichnung	Innen-durchmesser – ID	Aussen-durchmesser – AD	Querschnitt Stärke – s	Verfügbar in	Verpackt zu	Artikelnummer
8.4 A4 rostfr	8.4 mm	16 mm	1.6 mm	CH	100 Stk	67060
10.5 A4 rostfr	10.5 mm	20 mm	2 mm	CH	100 Stk	67061
13 A4 rostfr	13 mm	24 mm	2.5 mm	CH	100 Stk	67062
17 A4 rostfr	17 mm	30 mm	3 mm	CH	100 Stk	67063
21 A4 rostfr	21 mm	37 mm	3 mm	CH	100 Stk	67064
A 25 A4	25 mm	44 mm	4 mm	CH	100 Stk	67085

Ringmutter DIN 582 (A4 Edelstahl)

Technische Daten

Werkstoffzusammensetzung	Edelstahl A4-70 – DIN EN ISO 3506-1
--------------------------	--



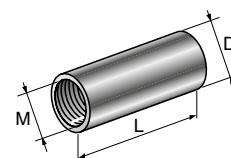
Bestellbezeichnung	Gewinde – M	Durchmesser – D	Max. Zuglast – F	Verfügbar in	Verpackt zu	Artikelnummer
M12 A4	M12	30 mm	3.4 kN	A, CH, D	10 Stk	365807 ¹⁾
M16 A4	M16	35 mm	7 kN	A, CH, D	10 Stk	365806 ¹⁾
M20 A4	M20	40 mm	12 kN	A, CH, D	6 Stk	365812 ¹⁾

¹⁾ Keine Lagerware. Bitte kontaktieren sie uns für Angaben zur Lieferzeit.

Distanzmuffe, rund (A4 Edelstahl)

Technische Daten

Werkstoffzusammensetzung	Edelstahl A4-70
--------------------------	-----------------

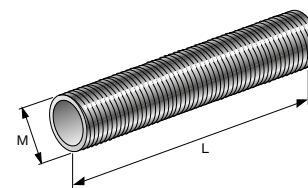


Bestellbezeichnung	Gewinde – M	Länge – L	Durchmesser – D	Verfügbar in	Verpackt zu	Artikelnummer
M8 x 30 A4-70 rund	M8	30 mm	11 mm	A	50 Stk	266885
M10 x 30 A4-70 rund	M10	30 mm	13 mm	A	25 Stk	266884
M12 x 40 A4-70 rund	M12	40 mm	15 mm	A, CH	25 Stk	266880
M16 x 40 A4-70 rund	M16	40 mm	25 mm	A	1 Stk	266883

Gewinderohr (A4 Edelstahl) GR-G

Technische Daten

Werkstoffzusammensetzung	Edelstahl A4-70 – DIN EN ISO 3506-1
--------------------------	--

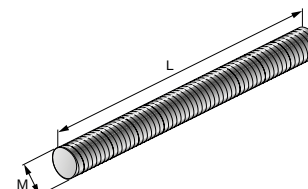


Bestellbezeichnung	Gewinde – M	Länge – L	Verfügbar in	Verpackt zu	Artikelnummer
GR-G 1/2" x 2000 A4-70	1/2"	2000 mm	A, CH	1 Stk	286862
GR-G 3/4" x 2000 A4-70	3/4"	2000 mm	A, CH	1 Stk	286863
GR-G 1" x 2000 A4-70	1"	2000 mm	A, CH	1 Stk	286864

Gewindestange (A2 Edelstahl) AM

Technische Daten

Werkstoffzusammensetzung	Edelstahl A2-70
--------------------------	-----------------

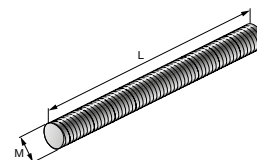


Bestellbezeichnung	Gewinde – M	Länge – L	Verfügbar in	Verpackt zu	Artikelnummer
AM6 x 1000 A2-70	M6	1000 mm	A, D	20 Stk	58942
AM8 x 1000 A2-70	M8	1000 mm	A, CH, D	20 Stk	58943
AM10 x 1000 A2-70	M10	1000 mm	A, D	20 Stk	58944
AM12 x 1000 A2-70	M12	1000 mm	A, D	15 Stk	58945
AM16 x 1000 A2-70	M16	1000 mm	A, CH, D	5 Stk	58946
AM20 x 1000 A2-70	M20	1000 mm	A, D	5 Stk	58947
AM24 x 1000 A2-70	M24	1000 mm	A, D	5 Stk	58948

Ankerstange HAS A4

12

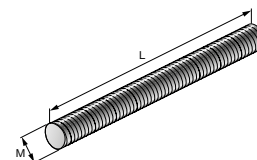
Technische Daten	
Werkstoffzusammensetzung	Edelstahl A4-70 – DIN EN ISO 3506-1



Bestellbezeichnung	Gewinde – M	Länge – L	Verfügbar in	Verpackt zu	Artikelnummer
HAS A4 M8x1000	M8	1000 mm	A,CH,D	20 Stk	2390278
HAS A4 M8x3000	M8	3000 mm	A,CH,D	20 Stk	2390284
HAS A4 M10x1000	M10	1000 mm	A,CH,D	20 Stk	2390279
HAS A4 M10x3000	M10	3000 mm	A,CH,D	20 Stk	2390285
HAS A4 M12x1000	M12	1000 mm	A,CH,D	15 Stk	2390280
HAS A4 M12x3000	M12	3000 mm	A,CH,D	15 Stk	2390286
HAS A4 M16x1000	M16	1000 mm	A,CH,D	5 Stk	2390281
HAS A4 M16x3000	M16	3000 mm	A,CH,D	5 Stk	2390193
HAS A4 M20x1000	M20	1000 mm	A,CH,D	5 Stk	2390282
HAS A4 M20x3000	M20	3000 mm	A,CH,D	5 Stk	2390287
HAS A4 M24x1000	M24	1000 mm	A,CH,D	5 Stk	2390283
HAS A4 M24x3000	M24	3000 mm	A,CH,D	5 Stk	2390288

Gewindebolzen (A4 Edelstahl) AM

Technische Daten	
Werkstoffzusammensetzung	Edelstahl A4-70 – DIN EN ISO 3506-1

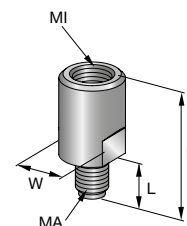


Bestellbezeichnung	Gewinde – M	Länge – L	Technische Bewertung/Zulassung	Verfügbar in	Verpackt zu	Artikelnummer
AM8x50 A4-70	M8	50 mm		D	50 Stk	230324
AM8x100 A4-70	M8	100 mm		D	50 Stk	230326
AM8x150 A4-70	M8	150 mm		D	25 Stk	230328
AM10x50 A4-70	M10	50 mm	GL anerkannt (19375-11HH)	D	50 Stk	230359
AM10x100 A4-70	M10	100 mm	GL anerkannt (19375-11HH)	D	25 Stk	230330
AM10x150 A4-70	M10	150 mm	GL anerkannt (19375-11HH)	D	25 Stk	230332
AM12x50 A4-70	M12	50 mm	GL anerkannt (19375-11HH)	CH, D	50 Stk	230361
AM12x100 A4-70	M12	100 mm	GL anerkannt (19375-11HH)	D	25 Stk	230334
AM12x150 A4-70	M12	150 mm	GL anerkannt (19375-11HH)	D	25 Stk	230336
AM16x100 A4-70	M16	100 mm	GL anerkannt (19375-11HH)	D	25 Stk	230338
AM16x150 A4-70	M16	150 mm	GL anerkannt (19375-11HH)	D	25 Stk	230340 ¹⁾

¹⁾ Keine Lagerware. Bitte kontaktieren sie uns für Angaben zur Lieferzeit.

MRG-Adapter (A4 Edelstahl) MQZ-A-R, MGA-R

Technische Daten	
Werkstoffzusammensetzung	Edelstahl, 1.4401 (A4) – EN 10088, AISI 316



Bestellbezeichnung	Innen-gewinde – MI	Aussen-gewinde – MA	Gewinde-länge – L	Höhe – H	Schlüssel-weite – W	Zu verwenden mit	Gewicht	Verfügbar in	Verpackt zu	Artikelnummer
MGA M12/M10-R	M12	M10	10 mm	32 mm	18 mm		43 g	A, CH, D	25 Stk	284389
MQZ-A M16-R	M16	M12	16 mm	48 mm	19 mm	MQA-M12-R	90 g	A, CH, D	25 Stk	304079
MGA-R3/4IG/M12AG	3/4 in	M12	12 mm	40 mm	30 mm	MRG 2-R	125 g	A, CH	25 Stk	376256
MQZ-A 1/2"-R	1/2 in	M16	16 mm	48 mm	24 mm	MQA-M16-R, MRG-D6-R	116 g	A, CH	25 Stk	304080
MQZ-A 3/4"-R	3/4 in	M16	16 mm	48 mm	30 mm	MQA-M16-R, MRG-D6-R	161 g	A, CH	25 Stk	304081

Edelstahl rostfrei – Hilti Montagesystem MQ

Flexibel und Sicher

■ Das bewährte Schienenmontage System MQ zeichnet sich durch grosse Montagefreundlichkeit und Sicherheit aus. Mit dem flexiblen Baukastensystem wird optimaler Korrosionsschutz mit den Vorteilen der schnellen Schienenmontage kombiniert.

Einsatzbereiche der Hilti Schienen Edelstahl rostfrei

■ In Tabelle 1 sind Empfehlungen für die richtige Werkstoffwahl der Hilti Schienen Rostfrei anhand einiger typischer Einsatzbereiche in Innenbereichen zusammengefasst. Im allgemeinen müssen der Einzelfall beurteilt und die Vorschriften der „Allgemeinen bauaufsichtlichen Zulassung DIBT Z-30.3-6“ vom 03. August 1999 beachtet werden.

Anwendung	Hilti A2 (1.4301)	Hilti (1.4571/1.4404 A4)
Hallenbäder	(-)	(+)(-) Sicherheitsrelevanz berücksichtigen!
Krankenhäuser	(+) Desinfektionsmittel: (-)	x/+ (Achtung: Desinfektionsmittel)
Abwasseraufbereitung	(+)(-)	+
Tiefkühlräume	+ Desinfektionsmittel: (-)	x
Lebensmittelindustrie	(+) Desinfektionsmittel: (-)	x

x = erfüllt grundsätzlich die Anforderung, unter Umständen auch A2 Schiene möglich
 + = vermutlich optimale Werkstoffwahl (Kosten- bzw. Korrosionsbeständigkeit)
 (+) = unter bestimmten Vorsichtsmassnahmen wie glatte Oberflächen (z.B. elektropoliert) und regelmässige Reinigung ausreichend (Sicherheitsrelevanz berücksichtigen!)
 (-) = voraussichtlich starke Korrosion
 (+)(-) = je nach Einsatzort und Sicherheitsrelevanz geeignet bis ungeeignet

Zulässige Werkstoffkombinationen

Die Hilti Montageschienen können im Einsatz mit einer Vielzahl von Bauteilen wie Anschlusskonstruktionen oder Befestigungselementen in direktem Kontakt stehen. Dabei ist es aus Gründen der Kontaktkorrosion wichtig, das elektrochemische Potential der miteinander verbundenen Werkstoffe zu berücksichtigen. Hauptgrössen, welche zu berücksichtigen sind:

- praktisches elektrochemisches Potenzial (Medium) der miteinander verbundenen Werkstoffe
- das Oberflächenverhältnis der miteinander verbundenen Bauteile (gesamte Oberfläche der beiden Bauteile)

Achtung: Oberflächenverhältnisse der miteinander verbundenen Bauteile beachten (edel : unedel)! Entweder gleiche Werkstoffe miteinander kombi-nieren oder der edlere Werkstoff sollte die kleinere Gesamtoberfläche aufweisen! Galvanische Auftrennung durch z.B. Kunststoffeinlagen sind oft die sicherste Lösung.

Anschlusssteil	Schiennentyp:	
	Hilti A2	Hilti A4
verzinkt	▲	▲
Aluminium	●	●
Baustahl	▲	▲
Stahlguss	▲	▲
Chromstahl	◆	◆
Chromnickelstähle (z.B. A2)	◆	◆
Chromnickelmolybdänstähle (z.B. 1.4401, 1.4404, 1.4571 oder höherwertige)	◆	◆
Kupfer	■	■
Messing	●■	●■

Einsatzbereiche



Kläranlagen



Photovoltaik



Industrieanlagen

Einsatzbedingungen	Werkstoff/Korrosionsschutz
■ Innenräume ohne Feuchtigkeit	Stahl, galvanisch verzinkt min. 5 µm
■ Feuchträume	Stahl, feuerverzinkt min. 45 µm
■ Mildes Aussenklima bewittert und nicht bewittert	
■ Befestigung leichter hinterlüfteter Fassaden	
■ Starke Kondenswasserbildung/ Lebensmittelproduktion	Nichtrostender Stahl A4 mit min. 2 % Molybdän
■ Industrieklima bewittert	
■ Befestigung schwerer hinterlüfteter Fassaden z.B. Werkstoff Nr. 1.4401	

Diese Aufstellung gilt nur als allgemeine Empfehlung. Entscheidend für die Korrosionsgeschwindigkeit ist das Mikroklima und der Anteil der aggressiven Medien am Befestigungspunkt sowie die Kombination von unterschiedlichen Metallen. Für die richtige Wahl des Werkstoffes und des Korrosionsschutzes ist die SIA Norm 179 massgebend.

- ◆ keine Kontaktkorrosion zu erwarten
- Kontaktkorrosion hauptsächlich im Bereich der Kontaktfläche (Schiene oder Anschlusssteil)
- ▲ starke Kontaktkorrosion am Anschlusssteil (Anker oder Anbindungen)
- mässige Kontaktkorrosion am Anschlusssteil (Anker oder Anbindungen)



Metalldübel

Auswahlhilfe für Metalldübel	13.2
Bolzenanker HST3	13.3
Bolzenanker HST2	13.8
Durchsteckanker HST-HCR	13.11
Bolzenanker HSA	13.13
Maschinen-Setzwerkzeug für HSA/HST	13.18
Drehmomentenstab S-TB	13.18
Drehmomentschlüssel TW 10	13.18
Steckschlüsseinsatz für TW 10	13.18
Kompaktdübel HKD	13.19
Kompaktdübel HKV	13.21
Setzwerkzeug HKD-TE-CX	13.21
Ersatzbundbohrer für HKD-TE-CX	13.21
Bundbohrer TE-CX-HKD-B	13.22
Hand-Setzwerkzeug HSD-G	13.22
Maschinen-Setzwerkzeug HSD-M	13.22
Schraubanker HUS3	13.25






Chemische Dübel

Injektionsmörtel HIT-1	13.33
--	-------

Kunststoffdübel

Rahmendübel HRD	13.35
Universeller Kunststoffdübel HUD-1	13.37
Universeller Kunststoffdübel HUD mit Schraube HDS	13.38
Universeller Kunststoffdübel HUD-L	13.39

Auswahlhilfe für Metaldübel

	Untergrundmaterial								Art der Montage		Korrosionsschutz				Technische Bewertung/Zulassung			
	Ungerissener Beton	Gerissener Beton	Harter Naturstein	Lochsteinmauerwerk	Vollsteinmauerwerk	Porenbeton	Spannbeton-Hohlplatten	Gipskarton	Durchsteckmontage	Vorsteckmontage	Galvanisch verzinkt	Feuerverzinkt	Nichtrostender Stahl A4	HCR hohe Korrosionsbeständigkeit	Zulassung	Dynamische Belastung	Brandschutz	Sprinkler
HST3/HST2 – Für Durchsteckmontagen, z. B. Winkelprofile, Schienen, Konsolen, Maschinen, Holzbalken 	■	■						■	■	■		■	■	■		■	■	
HSA – Für Durchsteckmontagen, z. B. Holzbalken, Konsolen, Hochregallager, für mittlere Lasten mit Europäischer Technischer Zulassung 	■							■	■	■	□	■		■		■		
HKD – Für mittlere Lasten, Schrauben- und Gewindestangenbefestigungen, z. B. SHK-Abhängungen (Rohrleitungen, Lüftungskanäle etc.), Schienen, Platten, abgehängte Decken 	■	■							■	■		■		■		■	■	
HUS3-H/HR Serienbefestigungen in Durchsteckmontage, z. B. Stahlplatten, Geländer, Schienen, Konsolen, Dichtprofile, Balken, Montagen in Stahl- und Metallbau, Haustechnik, Holzbau und Industrie, demontierbare Befestigungen, z. B. für Schutzgitter und Rollbänder bei Produktionsanlagen, Regalsysteme 	■	■	□		□	□	□	■		■	□	■		■		■	■	
HUS 6 – Vier verschiedene Kopfgeometrien für Einzel- und Mehrfachbefestigungen. Bohren, Schrauben, Fertig! 	■	■	□	□	□	■		■		■		■		■		■	■	

■ = in Zulassung/Prüfbericht geregelt □ = geeignet, nicht Bestandteil der Zulassung

Bolzenanker HST3

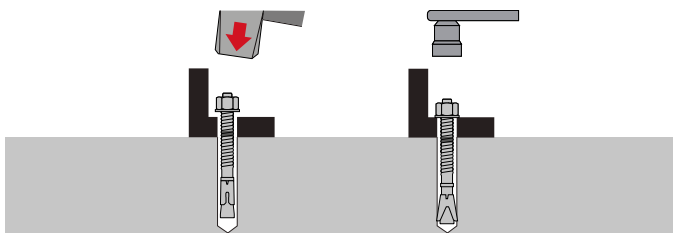


Anwendungen

- Alle sicherheitsrelevanten Befestigungen in gerissenem und ungerissenem Beton
- Alle sicherheitsrelevanten Befestigungen bei seismischen Belastungen, Kategorie C1 für nicht tragende Elemente und Kategorie C2 für tragende Elemente
- Geländer
- Regale
- Technische Gebäudeausrüstung
- Aufzüge

Vorteile

- Entwickelt für anspruchsvolle geometrisch Randbedingungen, z. B. reduzierte Bauteildicken, extrem kleine Achs- und Randabstände
- Grösserer Hinterschnittanteil kombiniert mit einer optimierten Beschichtung
- Flexibilität mit zwei Verankerungstiefen in ETA-Zulassung enthalten
- Minimale Rand- und Achsabstände im Vergleich zu HST um bis zu 25 % reduziert
- Minimale Bauteildicken; grössere Bandbreite der Betonfestigkeitsklassen im Bereich von C12/15 bis C80/95
- ETA-Zulassung für seismische Anwendungen der Kategorien C1 und C2
- Sichere und staubfreie Montage mit Hilti Hohlbohrer (HDB) als Bohrverfahren ohne Lastabfall in ETA geregelt



Dies sind Kurzanweisungen, die je nach Anwendung variieren können. Beachten Sie stets die dem Produkt beiliegende Gebrauchsanweisung oder informieren Sie sich auf unserer Internetseite.

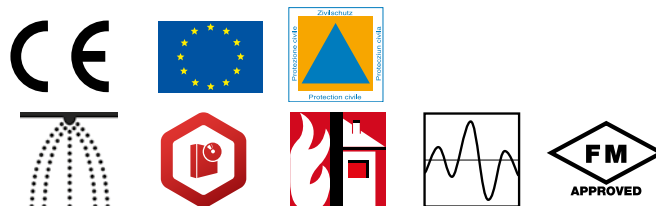
Technische Daten

Werkstoff, Korrosion	Stahl, verzinkt
Technische Bewertung / Zulassung/Prüfberichte	Brandschutz, ETA, Seismik
PROFIS	Ja
Seismik	Ja (mit Verankerungstiefe 2)
Für Diamantbohren geprüft/ zugelassen	Ja, mit DD-EC 1 und DD 30-W
Für Hohlbohrer geprüft/ zugelassen	Ja, mit TE-CD und TE-YD

Technische Bewertung/Zulassung

ETA, Seismik	ETA 98/0001 für Bolzenanker HST (ETAG 001-02, Option 1)
VDS	VdS für HST

Technische Bewertung/Zulassung und Versuchsberichte gelten unter Umständen nur für ausgewählte Produkte. Nähere Informationen entnehmen Sie den Dokumenten.



Bestellbezeichnung	Dübelgrösse	Dübellänge	Bohrerdurchmesser	Befestigungshöhe bei Verank.1	Befestigungshöhe bei Verank.2	Verankerungstiefe 1	Verankerungstiefe 2	Verfügbar in	Verpackt zu	Artikelnummer
HST3 M8x75 -/10	M8	75 mm	8 mm		10 mm		55 mm	A, CH, D	100 Stk	2105888*
HST3 M8x95 -/30	M8	95 mm	8 mm		30 mm		55 mm	A, CH, D	80 Stk	2105889
HST3 M8x115 -/50	M8	115 mm	8 mm		50 mm		55 mm	A, CH, D	50 Stk	2105890
HST3 M10x70 10/-	M10	70 mm	10 mm	10 mm		48 mm		A, CH, D	50 Stk	2113974
HST3 M10x80 20/-	M10	80 mm	10 mm	20 mm		48 mm		A, CH, D	50 Stk	2113975
HST3 M10x90 30/10	M10	90 mm	10 mm	30 mm	10 mm	48 mm	68 mm	A, CH, D	50 Stk	2105712*
HST3 M10x100 40/20	M10	100 mm	10 mm	40 mm	20 mm	48 mm	68 mm	A, CH, D	50 Stk	2105713
HST3 M10x110 50/30	M10	110 mm	10 mm	50 mm	30 mm	48 mm	68 mm	A, CH, D	40 Stk	2105714
HST3 M10x130 70/50	M10	130 mm	10 mm	70 mm	50 mm	48 mm	68 mm	A, CH, D	25 Stk	2105715
HST3 M10x160 100/80	M10	160 mm	10 mm	100 mm	80 mm	48 mm	68 mm	A, CH, D	25 Stk	2105716
HST3 M10x200 140/120	M10	200 mm	10 mm	140 mm	120 mm	48 mm	68 mm	A, CH, D	25 Stk	2105717
HST3 M12x85 10/-	M12	85 mm	12 mm	10 mm		60 mm		A, CH, D	25 Stk	2113978
HST3 M12x95 20/-	M12	95 mm	12 mm	20 mm		60 mm		A, CH, D	25 Stk	2113979
HST3 M12x105 30/10	M12	105 mm	12 mm	30 mm	10 mm	60 mm	80 mm	A, CH, D	25 Stk	2105718
HST3 M12x115 40/20	M12	115 mm	12 mm	40 mm	20 mm	60 mm	80 mm	A, CH, D	25 Stk	2105719*

*Zivildschutz geprüft

Fortsetzung nächste Seite

Bestellbezeichnung	Dübelgrösse	Dübellänge	Bohrerdurchmesser	Befestigungshöhe bei Verank.1	Befestigungshöhe bei Verank.2	Verankerungstiefe 1	Verankerungstiefe 2	Verfügbar in	Verpackt zu	Artikelnummer
HST3 M12x125 50/30	M12	125 mm	12 mm	50 mm	30 mm	60 mm	80 mm	A, CH, D	25 Stk	2105850
HST3 M12x145 70/50	M12	145 mm	12 mm	70 mm	50 mm	60 mm	80 mm	A, CH, D	25 Stk	2105851*
HST3 M12x165 90/70	M12	165 mm	12 mm	90 mm	70 mm	60 mm	80 mm	A, CH, D	25 Stk	2105852
HST3 M12x185 110/90	M12	185 mm	12 mm	110 mm	90 mm	60 mm	80 mm	A, CH, D	25 Stk	2105853
HST3 M12x215 140/120	M12	215 mm	12 mm	140 mm	120 mm	60 mm	80 mm	A, CH, D	25 Stk	2105854
HST3 M12x235 160/140	M12	235 mm	12 mm	160 mm	140 mm	60 mm	80 mm	A, CH, D	25 Stk	2105855
HST3 M12x255 180/160	M12	255 mm	12 mm	180 mm	160 mm	60 mm	80 mm	A, CH, D	25 Stk	2105856
HST3 M12x295 220/200	M12	295 mm	12 mm	220 mm	200 mm	60 mm	80 mm	A, CH, D	25 Stk	2105857
HST3 M16x115 15/-	M16	115 mm	16 mm	15 mm		78 mm		A, CH, D	12 Stk	2114053
HST3 M16x135 35/15	M16	135 mm	16 mm	35 mm	15 mm	78 mm	98 mm	A, CH, D	12 Stk	2105858
HST3 M16x145 45/25	M16	145 mm	16 mm	45 mm	25 mm	78 mm	98 mm	A, CH, D	12 Stk	2105859
HST3 M16x170 70/50	M16	170 mm	16 mm	70 mm	50 mm	78 mm	98 mm	A, CH, D	12 Stk	2105860
HST3 M16x220 120/100	M16	220 mm	16 mm	120 mm	100 mm	78 mm	98 mm	A, CH, D	12 Stk	2105861
HST3 M16x260 160/140	M16	260 mm	16 mm	160 mm	140 mm	78 mm	98 mm	A, CH, D	12 Stk	2105862
HST3 M16x300 200/180	M16	300 mm	16 mm	200 mm	180 mm	78 mm	98 mm	A, CH, D	12 Stk	2105863
HST3 M20x170 -/30	M20	170 mm	20 mm		30 mm		116 mm	A, CH, D	5 Stk	2105891
HST3 M20x200 -/60	M20	200 mm	20 mm		60 mm		116 mm	A, CH, D	5 Stk	2105892
HST3 M20x260 -/120	M20	260 mm	20 mm		120 mm		116 mm	A, CH, D	5 Stk	2105893
HST3 M24x200 -/30	M24	200 mm	24 mm		30 mm		143 mm	A, CH, D	5 Stk	2105894
HST3 M24x230 -/60	M24	230 mm	24 mm		60 mm		143 mm	A, CH, D	5 Stk	2105895

*Zivilschutz geprüft

Bolzenanker HST3-R

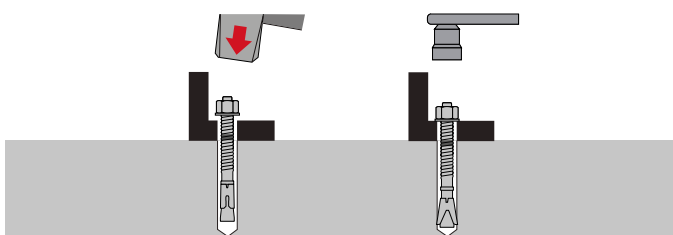


Anwendungen

- Besonders geeignet für sicherheitsrelevante Anwendungen in korrosionsfördernden Umgebungen
- Alle sicherheitsrelevanten Befestigungen in gerissenem und ungerissenem Beton
- Alle sicherheitsrelevanten Befestigungen bei seismischen Anforderungen; Kategorie C1 für nicht-tragende Elemente und Kategorie C2 für tragende Elemente
- Handläufe
- Rohrbefestigungen
- Stahl- und Metallbau

Vorteile

- Entwickelt für anspruchsvolle geometrische Randbedingungen, z. B. reduzierte Bauteildicken, extrem kleine Achs- und Randabstände
- Grösserer Hinterschnittanteil kombiniert mit einer optimierten Beschichtung ermöglicht höchste Zuglasten
- Minimale Rand- und Achsabstände
- Minimale Bauteildicken; grössere Bandbreite der Betonfestigkeitsklassen im Bereich von C12/15 bis C80/95
- ETA für seismische Anwendungen der Kategorien C1 und C2
- Sichere und staubfreie Montage mit Hilti Hohlbohrer (HDB) als Bohrverfahren ohne Lastabfall in ETA geregelt



Dies sind Kurzanweisungen, die je nach Anwendung variieren können. Beachten Sie stets die dem Produkt beiliegende Gebrauchsanweisung oder informieren Sie sich auf unserer Internetseite.

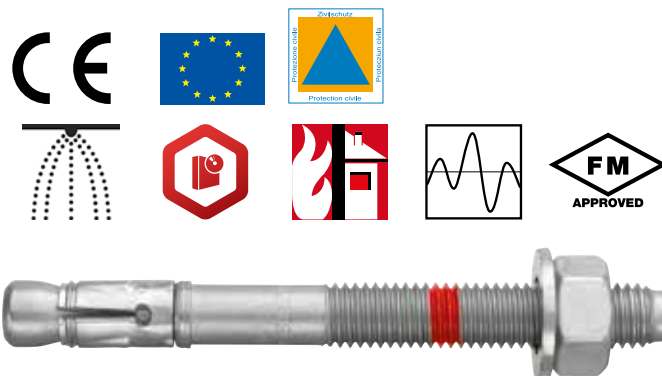
Technische Daten

Werkstoff, Korrosion	Stahl, rostfrei
Technische Bewertung/Zulassung/Prüfberichte	Brandschutz, ETA, Seismik
PROFIS	Ja
Seismik	Ja (mit Verankerungstiefe 2)
Für Diamantbohren geprüft/zugelassen	Ja, mit DD-EC 1 und DD 30-W
Für Hohlbohrer geprüft/zugelassen	Ja, mit TE-CD und TE-YD

Technische Bewertung/Zulassung

ETA, Seismik	ETA 98/0001 für HST3 (ETAG 001-02, Option 1)
VDS	VdS für HST3

Technische Bewertung/Zulassung und Versuchsberichte gelten unter Umständen nur für ausgewählte Produkte. Nähere Informationen entnehmen Sie den Dokumenten.



Fortsetzung nächste Seite

Bolzenanker HST3-R

Bestellbezeichnung	Dübelgrösse	Dübellänge	Bohrerdurchmesser	Befestigungshöhe bei Verank.1	Befestigungshöhe bei Verank.2	Verankerungstiefe 1	Verankerungstiefe 2	Verfügbar in	Verpackt zu	Artikelnummer
HST3-R M8x75 -/10	M8	75 mm	8 mm		10 mm		55 mm	A, CH, D	50 Stk	2105896
HST3-R M8x95 -/30	M8	95 mm	9 mm		30 mm		55 mm	A, CH, D	50 Stk	2105897
HST3-R M8x115 -/50	M8	115 mm	8 mm		50 mm		55 mm	A, CH, D	50 Stk	2105898
HST3-R M10x70 10/-	M10	70 mm	10 mm	10 mm		48 mm		A, CH, D	50 Stk	2113976
HST3-R M10x80 20/-	M10	80 mm	10 mm	20 mm		48 mm		A, CH, D	50 Stk	2113977
HST3-R M10x90 30/10	M10	90 mm	10 mm	30 mm	10 mm	48 mm	68 mm	A, CH, D	50 Stk	2105864
HST3-R M10x100 40/20	M10	100 mm	10 mm	40 mm	20 mm	48 mm	68 mm	A, CH, D	50 Stk	2105865
HST3-R M10x110 50/30	M10	110 mm	10 mm	50 mm	30 mm	48 mm	68 mm	A, CH, D	40 Stk	2105866
HST3-R M10x130 70/50	M10	130 mm	10 mm	70 mm	50 mm	48 mm	68 mm	A, CH, D	25 Stk	2105867
HST3-R M10x160 100/80	M10	160 mm	10 mm	100 mm	80 mm	48 mm	68 mm	A, CH, D	25 Stk	2105868
HST3-R M12x85 10/-	M12	85 mm	12 mm	10 mm		60 mm		A, CH, D	25 Stk	2114051
HST3-R M12x95 20/-	M12	95 mm	12 mm	20 mm		60 mm		A, CH, D	25 Stk	2114052
HST3-R M12x105 30/10	M12	105 mm	12 mm	30 mm	10 mm	60 mm	80 mm	A, CH, D	25 Stk	2105869
HST3-R M12x115 40/20	M12	115 mm	12 mm	40 mm	20 mm	60 mm	80 mm	A, CH, D	25 Stk	2105870*
HST3-R M12x125 50/30	M12	125 mm	12 mm	50 mm	30 mm	60 mm	80 mm	A, CH, D	25 Stk	2105871
HST3-R M12x145 70/50	M12	145 mm	12 mm	70 mm	50 mm	60 mm	80 mm	A, CH, D	25 Stk	2105872*
HST3-R M12x165 90/70	M12	165 mm	12 mm	90 mm	70 mm	60 mm	80 mm	A, CH, D	25 Stk	2105873
HST3-R M12x185 110/90	M12	185 mm	12 mm	110 mm	90 mm	60 mm	80 mm	A, CH, D	25 Stk	2105874
HST3-R M12x215 140/120	M12	215 mm	12 mm	140 mm	120 mm	60 mm	80 mm	A, CH, D	25 Stk	2105875
HST3-R M16x115 15/-	M16	115 mm	16 mm	15 mm		78 mm		A, CH, D	12 Stk	2114057
HST3-R M16x135 35/15	M16	135 mm	16 mm	35 mm	15 mm	78 mm	98 mm	A, CH, D	12 Stk	2105876
HST3-R M16x145 45/25	M16	145 mm	16 mm	45 mm	25 mm	78 mm	98 mm	A, CH, D	12 Stk	2105877
HST3-R M16x170 70/50	M16	170 mm	16 mm	70 mm	50 mm	78 mm	98 mm	A, CH, D	12 Stk	2105878
HST3-R M16x220 120/100	M16	220 mm	16 mm	120 mm	100 mm	78 mm	98 mm	A, CH, D	12 Stk	2105879
HST3-R M16x260 160/140	M16	260 mm	16 mm	160 mm	140 mm	78 mm	98 mm	A, CH, D	12 Stk	2105880
HST3-R M16x300 200/180	M16	300 mm	16 mm	200 mm	180 mm	78 mm	98 mm	A, CH, D	12 Stk	2105881
HST3-R M20x170 -/30	M20	170 mm	20 mm		30 mm		116 mm	A, CH, D	5 Stk	2105899
HST3-R M20x200 -/60	M20	200 mm	20 mm		60 mm		116 mm	A, CH, D	5 Stk	2105900
HST3-R M24x200 -/30	M24	200 mm	24 mm		30 mm		143 mm	A, CH, D	5 Stk	2105901
HST3-R M24x230 -/60	M24	230 mm	24 mm		60 mm		143 mm	A, CH, D	5 Stk	2105902

*Zivilschutz geprüft

Bolzenanker HST3 BW



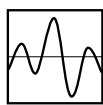
Technische Daten	
Werkstoff, Korrosion	Stahl, verzinkt
Technische Bewertung/ Zulassung/Prüfberichte	Brandschutz, ETA, Seismik
PROFIS	Ja
Seismik	Ja (mit Verankerungstiefe 2)
Für Diamantbohren geprüft/ zugelassen	Ja, mit DD-EC 1 und DD 30-W
Für Hohlbohrer geprüft/ zugelassen	Ja, mit TE-CD und TE-YD



Bestellbezeichnung	Dübelgrösse	Dübellänge	Bohrerdurchmesser	Befestigungshöhe bei Verank.1	Befestigungshöhe bei Verank.2	Verankerungstiefe 1	Verankerungstiefe 2	Verfügbar in	Verpackt zu	Artikelnummer
HST3 M8x75 -/10 BW	M8	75 mm	8 mm		10 mm		55 mm	A, CH, D	100 Stk	2105903
HST3 M10x100 40/20 BW	M10	100 mm	10 mm	40 mm	20 mm	48 mm	68 mm	A, CH, D	25 Stk	2105882
HST3 M12x115 40/20 BW	M12	115 mm	12 mm	40 mm	20 mm	60 mm	80 mm	A, CH, D	16 Stk	2105883
HST3 M16x145 45/25 BW	M16	145 mm	16 mm	45 mm	25 mm	78 mm	98 mm	A, CH, D	12 Stk	2105884

Bolzenanker HST3-R BW

13



Technische Daten	
Werkstoff, Korrosion	Stahl, rostfrei
Technische Bewertung/ Zulassung/Prüfberichte	Brandschutz, ETA, Seismik
PROFIS	Ja
Seismik	Ja (mit Verankerungstiefe 2)
Für Diamantbohren geprüft/ zugelassen	Ja, mit DD-EC 1 und DD 30-W
Für Hohlbohrer geprüft/ zugelassen	Ja, mit TE-CD und TE-YD



Bestellbezeichnung	Dübel- größe	Dübellänge	Bohrer- durchmesser	Befestigungs- höhe bei Verank.1	Befestigungs- höhe bei Verank.2	Verankerungs- tiefe 1	Verankerungs- tiefe 2	Verfügbar in	Verpackt zu	Artikel- nummer
HST3-R M8x75 -/10 BW	M8	75 mm	8 mm		10 mm		55 mm	A, CH, D	100 Stk	2105904
HST3-R M10x100 40/20 BW	M10	100 mm	10 mm	40 mm	20 mm	48 mm	68 mm	A, CH, D	25 Stk	2105885
HST3-R M12x115 40/20 BW	M12	115 mm	12 mm	40 mm	20 mm	60 mm	80 mm	A, CH, D	16 Stk	2105886
HST3-R M16x145 45/25 BW	M16	145 mm	16 mm	45 mm	25 mm	78 mm	98 mm	A, CH, D	12 Stk	2105887

Technische Daten für Bolzenanker HST3/HST3-R

Verankerungsgrund				ETA-98/0001 Beton ≥ C20/25 HST3/HST-3R					
Montage Kennwerte				M8	M10	M12	M16	M20	M24
Bohrdurchmesser Ø		[mm]	8	10	12	16	20	24	
Durchgangsloch im Anbauteil		[mm]s	9	12	14	18	22	26	
Drehmoment		[Nm]	20	45	60	110	180	300	
Schlüsselweite	SW	[mm]	13	17	19	24	30	36	
Zugelassen für TE-CD/TE-YD Hohlbohrer			✗	✗	✓	✓	✓	✓	
Zugelassen für EC-1 Diamantkernbohren			✓	✓	✓	✓	✓	✓	
Gerissener Beton mit reduzierter (h_{nom1}) Verankerungstiefe:				M8	M10	M12	M16	M20	M24
Einbindetiefe	h _{nom}	[mm]	-	48	60	78	-	-	
Bohrlochtiefe		[mm]	-	53	68	86	-	-	
ETA Seismik C1		C1	-	✗	✗	✗	-	-	
ETA Seismik C2		C2	-	✗	✗	✗	-	-	
^{1) 2) 3)} Zulässige Zuglasten in gerissenem Beton	N _{zul}	[kN]	-	4,3	6,1	9,0	-	-	
¹⁾ Zulässige Querlasten in gerissenem Beton	V _{zul}	[kN]	-	11,6	16,8	30,6/27,8	-	-	
Mindestbauteildicke (mm)	h _{min}	[mm]	-	80,0	100,0	120,0	-	-	
³⁾ Minimaler Randabstand	c _{min}	[mm]	-	45,0	55,0	65,0	-	-	
³⁾ erforderlicher Achsabstand	s ≥	[mm]	-	180,0	210,0	240,0	-	-	
³⁾ Minimaler Achsabstand	s _{min}	[mm]	-	40,0	50,0	65,0	-	-	
³⁾ erforderlicher Randabstand	c ≥	[mm]	-	90,0	105,0	130,0	-	-	
Gerissener Beton mit Standard (h_{nom2}) Verankerungstiefe:				M8	M10	M12	M16	M20	M24
Einbindetiefe	h _{nom}	[mm]	54	68	80	98	116	143	
Bohrlochtiefe		[mm]	59	73	88	106	124	141	
ETA Seismik C1		C1	✓	✓	✓	✓	✓	✗	
ETA Seismik C2		C2	✓	✓	✓	✓	✓	✗	
^{1) 2) 3)} Zulässige Zuglasten in gerissenem Beton	N _{zul}	[kN]	3,6	5,7	9,5	13,4	17,4	19,0	
¹⁾ Zulässige Querlasten in gerissenem Beton	V _{zul}	[kN]	7,9/9,0	13,5/14,5	20,2/21,0	31,6/36,3	47,9/55,5	44,8/59,9	
A. Minimale Bauteildicke				M8	M10	M12	M16	M20	M24
³⁾ Minimaler Randabstand	h _{min}	[mm]	100,0	120,0	140,0	160,0	200,0	250	
³⁾ Minimaler Randabstand	c _{min}	[mm]	40,0	45,0	55,0	65,0	80,0	125	
³⁾ erforderlicher Achsabstand	s ≥	[mm]	50,0	80,0	110,0	150,0	180,0	240/140	
³⁾ Minimaler Achsabstand	s _{min}	[mm]	35,0	40,0	50,0	65,0	90,0	125	
³⁾ erforderlicher Randabstand	c ≥	[mm]	50,0	55,0	70,0	95,0	130,0	180/130	
B. Extra reduzierte Mindestbauteildicke				M8	M10	M12	M16	M20	M24
³⁾ Minimaler Randabstand	h _{min}	[mm]	80	100	120	140	180	-	
³⁾ Minimaler Randabstand	c _{min}	[mm]	40	60	60	65	120	-	
³⁾ erforderlicher Achsabstand	s ≥	[mm]	50	90	120	180	180	-	
³⁾ Minimaler Achsabstand	s _{min}	[mm]	35	40	50	80	120	-	
³⁾ erforderlicher Randabstand	c ≥	[mm]	50	100	90	130	180	-	

- 1) Lasten gelten für randferne Einzelbefestigung ohne dichte Bewehrung, Teilsicherheitsbeiwert γ₁ = 1,0 für Betonversagen (ETAG 001, Progress File).
- 2) Erhöhungsfaktor für Beton: C30/37 = 1,22, B35 = 1,18; C40/50 = 1,41, B45 = 1,34; C50/60 = 1,55, B55 = 1,48
- 3) Die zulässige Last muss bei s_{min} ≤ s und oder c_{min} ≤ c entsprechend Bemessungsverfahren A (ETAG Anhang C, 1997) reduziert werden.
- 4) Für C80/85 wird das Wirkungsprinzip des HST3 per Gutachten bestätigt und es können die Lastwerte von C60/65 übernommen werden.
- 5) Für C10/15 kann der HST3 eingesetzt und in PROFIS Anchor kalkuliert werden, wenn die Lastwerte gemäss Gutachten reduziert werden.

Technische Daten für Bolzenanker HST3/HST3-R unter Brandbeanspruchung von 90 Minuten (R90)

Verankerungsgrund				ETA-98/0001 Beton ≥ C20/25 HST3/HST3-R					
Gerissener Beton mit reduzierter (h_{nom1}) Verankerungstiefe:				M8	M10	M12	M16	M20	M24
^{1) 2) 3)} Zulässige Zuglasten in gerissenem Beton	N _{zul}	[kN]	-	0,6/2,2	0,8/3,2	1,5/6,0	-	-	
¹⁾ Zulässige Querlasten in gerissenem Beton	V _{zul}	[kN]	-	0,6/2,2	0,8/3,2	1,5/6,0	-	-	
Mindestbauteildicke (mm)	h _{min}	[mm]	-	80,0	100,0	120,0	-	-	
Minimaler Randabstand	c _{min}	[mm]	-	80,0	100,0	130,0	-	-	
erforderlicher Achsabstand	s ≥		-	x	x	x	-	-	
Minimaler Achsabstand	s _{min}	[mm]	-	40,0	50,0	65,0	-	-	
erforderlicher Randabstand	c ≥		-	x	x	x	-	-	
Gerissener Beton mit Standard (h_{nom2}) Verankerungstiefe:				M8	M10	M12	M16	M20	M24
^{1) 2) 3)} Zulässige Zuglasten in gerissenem Beton	N _{zul}	[kN]	0,5/1,7	0,9/3,6	1,5/5,2	2,8/9,7	4,3/15,1	6,2/21,9	
¹⁾ Zulässige Querlasten in gerissenem Beton	V _{zul}	[kN]	0,5/1,7	0,9/3,6	1,5/5,2	2,8/9,7	4,3/15,1	6,2/21,9	
A. Minimale Bauteildicke (mm)				M8	M10	M12	M16	M20	M24
³⁾ Minimaler Randabstand	h _{min}	[mm]	100	120	140	160	200	250	
³⁾ Minimaler Randabstand	c _{min}	[mm]	94	120	140	170	202	250	
³⁾ erforderlicher Achsabstand	s ≥	[mm]	35	40	50	65	90	125	
B. Extra reduzierte Mindestbauteildicke				M8	M10	M12	M16	M20	M24
³⁾ Minimaler Randabstand	h _{min}	[mm]	80	100	120	140	180	-	
³⁾ Minimaler Randabstand	c _{min}	[mm]	94	120	140	170	202	-	
³⁾ erforderlicher Achsabstand	s ≥	[mm]	35	40	50	65	90	-	

- 1) Lasten gelten für randferne Einzelbefestigung ohne dichte Bewehrung, Teilsicherheitsbeiwert γ₁ = 1,0 für Betonversagen (ETAG 001, Progress File).
- 2) Erhöhungsfaktor für Beton: C30/37 = 1,22, B35 = 1,18; C40/50 = 1,41, B45 = 1,34; C50/60 = 1,55, B55 = 1,48
- 3) Die zulässige Last muss bei s_{min} ≤ s und oder c_{min} ≤ c entsprechend Bemessungsverfahren A (ETAG Anhang C, 1997) reduziert werden.
- 4) Für C80/85 wird das Wirkungsprinzip des HST3 per Gutachten bestätigt und es können die Lastwerte von C60/65 übernommen werden.
- 5) Für C10/15 kann der HST3 eingesetzt und in PROFIS Anchor kalkuliert werden, wenn die Lastwerte gemäss Gutachten reduziert werden.

Bolzenanker HST2

13

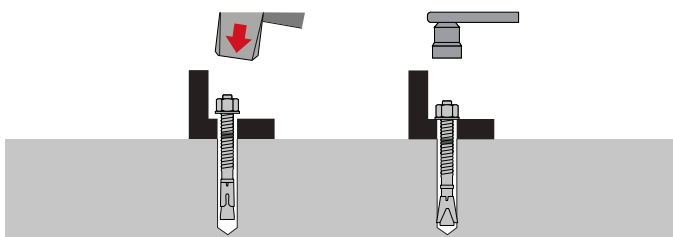


Anwendungen

- Geeignet für sicherheitsrelevante Anwendungen
- Fassaden
- Handläufe
- Regale
- Technische Gebäudeausrüstung
- Aufzüge

Vorteile

- Für den Einsatz in gerissenem Beton geeignet
- Produkt- und Längenkennzeichnung erleichtert Qualitätskontrolle und Inspektion
- Feuerwiderstand in ETA geregelt
- Sichere und staubfreie Montage mit Hilti Hohlbohrer (HDB) als Bohrverfahren ohne Lastabfall in ETA geregelt



Dies sind Kurzanweisungen, die je nach Anwendung variieren können. Beachten Sie stets die dem Produkt beiliegende Gebrauchsanweisung oder informieren Sie sich auf unserer Internetseite.

Technische Daten

Werkstoff, Korrosion	Stahl, verzinkt
Technische Bewertung/ Zulassung/Prüfberichte	Brandschutz, ETA
PROFIS	Ja
Für Diamantbohren geprüft/ zugelassen	Ja, mit DD-EC 1 und DD 30-W
Für Hohlbohrer geprüft/ zugelassen	Ja, mit TE-CD und TE-YD

Technische Bewertung/Zulassung

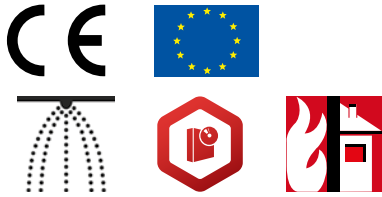
ETA, Seismik	ETA-15/0435 für HST2 (ETAG 001-02, Option 1)
VDS	VdS für HST2

Technische Bewertung/Zulassung und Versuchsberichte gelten unter Umständen nur für ausgewählte Produkte. Nähere Informationen entnehmen Sie den Dokumenten.



Bestellbezeichnung	Dübelgrösse	Dübellänge	Bohrerdurchmesser	Befestigungshöhe bei Verank. 1	Verankerungstiefe 1	Bohrtiefe bei Verankerungstiefe 1	Schlüsselweite	Verfügbar in	Verpackt zu	Artikelnummer
HST2 M8x75/10	M8	75 mm	8 mm	10 mm	55 mm	60 mm	13 mm	A, CH, D	100 Stk	2108161
HST2 M8x75/10 Eimer	M8	75 mm	8 mm	10 mm	55 mm	60 mm	13 mm	A, CH, D	400 Stk	2135455
HST2 M10x90/10	M10	90 mm	10 mm	10 mm	69 mm	74 mm	17 mm	A, CH, D	50 Stk	2107847
HST2 M10x90/10 Eimer	M10	90 mm	10 mm	10 mm	69 mm	74 mm	17 mm	A, CH, D	200 Stk	2135453
HST2 M10x100/20	M10	100 mm	10 mm	20 mm	69 mm	74 mm	17 mm	A, CH, D	50 Stk	2107846
HST2 M12x105/10	M12	105 mm	12 mm	10 mm	80 mm	88 mm	19 mm	A, CH, D	25 Stk	2107848
HST2 M12x115/20	M12	115 mm	12 mm	20 mm	80 mm	88 mm	19 mm	A, CH, D	25 Stk	2107849
HST2 M12x115/20 Eimer	M12	115 mm	12 mm	20 mm	80 mm	88 mm	19 mm	A, CH, D	100 Stk	2135454
HST2 M16x140/25	M16	140 mm	16 mm	25 mm	95 mm	103 mm	24 mm	A, CH, D	12 Stk	2108160

Bolzenanker HST2-R



Technische Daten	
Werkstoff, Korrosion	Stahl, rostfrei
Technische Bewertung/ Zulassung/Prüfberichte	Brandschutz, ETA
PROFIS	Ja
Für Diamantbohren geprüft/ zugelassen	Ja, mit DD-EC 1 und DD 30-W
Für Hohlbohrer geprüft/ zugelassen	Ja, mit TE-CD und TE-YD



Bestellbezeichnung	Dübelgrösse	Dübellänge	Bohrerdurchmesser	Befestigungshöhe bei Verank.1	Verankerungstiefe 1	Bohrtiefe bei Verankerungstiefe 1	Schlüsselweite	Verfügbar in	Verpackt zu	Artikelnummer
HST2-R M8x75/10	M8	75 mm	8 mm	10 mm	55 mm	60 mm	13 mm	A, CH, D	50 Stk	2108167
HST2-R M8x75/10 Eimer	M8	75 mm	8 mm	10 mm	55 mm	60 mm	13 mm	A, CH, D	400 Stk	2135458
HST2-R M10x90/10	M10	90 mm	10 mm	10 mm	69 mm	74 mm	17 mm	A, CH, D	50 Stk	2108163
HST2-R M10x90/10 Eimer	M10	90 mm	10 mm	10 mm	69 mm	74 mm	17 mm	A, CH, D	200 Stk	2135456
HST2-R M10x100/20	M10	100 mm	10 mm	20 mm	69 mm	74 mm	17 mm	A, CH, D	50 Stk	2108162
HST2-R M12x105/10	M12	105 mm	12 mm	10 mm	80 mm	88 mm	19 mm	A, CH, D	25 Stk	2108164
HST2-R M12x115/20	M12	115 mm	12 mm	20 mm	80 mm	88 mm	19 mm	A, CH, D	25 Stk	2108165
HST2-R M12x115/20 Eimer	M12	115 mm	12 mm	20 mm	80 mm	88 mm	19 mm	A, CH, D	100 Stk	2135457
HST2-R M16x140/25	M16	140 mm	16 mm	25 mm	95 mm	103 mm	24 mm	A, CH, D	12 Stk	2108166

Bolzenanker HST2-R BW



Technische Daten	
Werkstoff, Korrosion	Stahl, verzinkt
Technische Bewertung/ Zulassung/Prüfberichte	Brandschutz, ETA
PROFIS	Ja
Für Diamantbohren geprüft/ zugelassen	Ja, mit DD-EC 1 und DD 30-W
Für Hohlbohrer geprüft/ zugelassen	Ja, mit TE-CD und TE-YD



Bestellbezeichnung	Dübelgrösse	Dübellänge	Bohrerdurchmesser	Befestigungshöhe bei Verank.1	Verankerungstiefe 1	Bohrtiefe bei Verankerungstiefe 1	Schlüsselweite	Verfügbar in	Verpackt zu	Artikelnummer
HST2-R M10x100/20 BW	M10	100 mm	10 mm	20 mm	69 mm	74 mm	17 mm	A, CH, D	40 Stk	2110724

Technische Daten für Bolzenanker HST2/HST2-R

13

Verankerungsgrund			ETA-15/0435 Beton ≥ C20/25 HST2/HST2-R			
Montagekennwerte			M8	M10	M12	M16
Bohrdurchmesser Ø		[mm]	8	10	12	16
Durchgangsloch im Anbauteil		≤	9	12	14	18
Drehmoment		[Nm]	20	45	60	110
Schlüsselweite	SW	[mm]	13	17	19	24
Zugelassen für TE-CD/TE-YD Hohlbohrer			-	-	✓	✓
Zugelassen für EC-1 Diamantkernbohren			✓	✓	✓	✓
Einbindtiefe	h_{nom}	[mm]	55	69	80	95
Bohrlochtiefe		[mm]	60	74	88	103
Zulässige Zuglasten in gerissenem Beton	N_{zul}	[kN]	2,4	4,3	5,7	9,5/11,9
Zulässige Querlasten in gerissenem Beton	V_{zul}	[kN]	6,5/9,0	12,3/14,5	17,9/21,0	31,6/31,8
A. Mindestbauteildicke	h_{min}	[mm]	100	120	140	160
³⁾ Minimaler Randabstand	c_{min}	[mm]	45	55/50	55	70/60
³⁾ Erforderlicher Achsabstand	$s \geq$	[mm]	50	90	120/110	150/160
³⁾ Minimaler Achsabstand	s_{min}	[mm]	40	55	60	70
³⁾ Erforderlicher Randabstand	$c \geq$	[mm]	50	70/65	75	100
B. Reduzierte Mindestbauteildicke	h_{min}	[mm]	80	100	120	140
³⁾ Minimaler Randabstand	c_{min}	[mm]	55	70	70	80
³⁾ Erforderlicher Achsabstand	$s \geq$	[mm]	60	100	130	180
³⁾ Minimaler Achsabstand	s_{min}	[mm]	50	55	60	80
³⁾ Erforderlicher Randabstand	$c \geq$	[mm]	60	110	100	140

1) Lasten gelten für randferne Einzelbefestigung ohne dichte Bewehrung, Teilsicherheitsbeiwert $\gamma_1 = 1,0$ für Betonversagen (ETAG 001, Progress File).
 2) Erhöhungsfaktor für Beton: C30/37 = 1,22, B35 = 1,18; C40/50 = 1,41, B45 = 1,34; C50/60 = 1,55, B55 = 1,48
 3) Die zulässige Last muss bei $s_{min} \leq s$ und oder $c_{min} \leq c$ entsprechend Bemessungsverfahren A (ETAG Anhang C, 1997) reduziert werden.

Technische Daten für Bolzenanker HST2/HST2-R unter Brandbeanspruchung von 90 Minuten (R90)

Verankerungsgrund			ETA-15/0435 Beton ≥ C20/25 HST2/HST2-R			
			M8	M10	M12	M16
^{1) 2) 3)} Zulässige Zuglasten in gerissenem Beton	N_{zul}	[kN]	0,43	0,71	1,43	2,50
¹⁾ Zulässige Querlasten in gerissenem Beton	V_{zul}	[kN]	0,43	0,71	1,43	2,50
A. Mindestbauteildicke	h_{min}	[mm]	100	120	140	160
³⁾ Minimaler Randabstand	c_{min}	[mm]	94	120	140	164
³⁾ Erforderlicher Achsabstand	$s \geq$	[mm]	50	55	60	80
B. Reduzierte Mindestbauteildicke	h_{min}	[mm]	80	100	120	140
³⁾ Minimaler Randabstand	c_{min}	[mm]	94	120	140	164
³⁾ Erforderlicher Achsabstand	$s \geq$	[mm]	50	55	60	80

1) Lasten gelten für randferne Einzelbefestigung ohne dichte Bewehrung, Teilsicherheitsbeiwert $\gamma_1 = 1,0$ für Betonversagen (ETAG 001, Progress File).
 2) Erhöhungsfaktor für Beton: C30/37 = 1,22, B35 = 1,18; C40/50 = 1,41, B45 = 1,34; C50/60 = 1,55, B55 = 1,48
 3) Die zulässige Last muss bei $s_{min} \leq s$ und oder $c_{min} \leq c$ entsprechend Bemessungsverfahren A (ETAG Anhang C, 1997) reduziert werden.

Durchsteckanker HST-HCR

Untergrundmaterialien

- Beton (gerissen)
- Beton (ungerissen)



Technische Daten

Werkstoff, Korrosion	Stahl, hochkorrosionsbeständig
Umgebungsbedingungen	Hoch korrosive Spezialanwendungen
Befestigungsart	Durchsteckmontage, Vorsteckmontage
PROFIS	Ja
Für Diamantbohren geprüft/zugelassen	Nein



Bestellbezeichnung	Dübelgröße	Dübellänge	Max. Befestigungsstärke bei Standard-Verankerungstiefe	Bohrerdurchmesser	Bohrtiefe	Schlüsselweite	Grundplatte Durchgangsloch	Verfügbar in	Verpackt zu	Artikelnummer
HST-HCR M8X75/10	M8	75 mm	10 mm	8 mm	65 mm	13 mm	9 mm	CH, D	50 Stk	387256
HST-HCR M8X95/30	M8	95 mm	30 mm	8 mm	65 mm	13 mm	9 mm	CH, D	50 Stk	387257
HST-HCR M8X115/50	M8	115 mm	50 mm	8 mm	65 mm	13 mm	9 mm	CH, D	50 Stk	387258
HST-HCR M10X90/10	M10	90 mm	10 mm	10 mm	80 mm	17 mm	12 mm	CH, D	50 Stk	387259
HST-HCR M10x110/30	M10	110 mm	30 mm	10 mm	80 mm	17 mm	12 mm	CH, D	40 Stk	295369
HST-HCR M10X130/50	M10	130 mm	50 mm	10 mm	80 mm	17 mm	12 mm	CH, D	25 Stk	387261
HST-HCR M12X115/20	M12	115 mm	20 mm	12 mm	95 mm	19 mm	14 mm	CH, D	10 Stk	376066
HST-HCR M12X145/50	M12	145 mm	50 mm	12 mm	95 mm	19 mm	14 mm	CH, D	10 Stk	376067
HST-HCR M12X215/120	M12	215 mm	120 mm	12 mm	95 mm	19 mm	14 mm	CH, D	10 Stk	376069
HST-HCR M16X140/25	M16	140 mm	25 mm	16 mm	115 mm	24 mm	18 mm	CH, D	10 Stk	376070
HST-HCR M16X165/50	M16	165 mm	50 mm	16 mm	115 mm	24 mm	18 mm	CH, D	10 Stk	376071
HST-HCR M16X215/100	M16	215 mm	215 mm	16 mm	115 mm	24 mm	18 mm	CH, D	10 Stk	376072

Lieferzeiten und weitere Befestigungshöhen auf Anfrage.

Technische Daten für Bolzenanker HST-HCR

• Auszug aus den Anwendungsbedingungen der Zulassung nach Bemessungsverfahren A (ETAG Anhang C, 1997).

Zulassung			ETA-98/0001			
Verankerungsgrund			Beton ≥ C20/25 (B25)			
			HST-HCR			
			M8	M10	M12	M16
Gerissener Beton:						
1) 2)	Zulässige Zuglast je Dübel	N_{zul} [kN]	2,4	4,3	5,7	11,9
1)	Zulässige Querlast je Dübel	V_{zul} [kN]	7,4	11,4	17,1	25,5
Ungerissener Beton:						
1) 2)	Zulässige Zuglast je Dübel	N_{zul} [kN]	4,3	7,6	9,5	16,7
1)	Zulässige Querlast je Dübel	V_{zul} [kN]	7,4	11,4	17,1	31,4
Gerissener/ungerissener Beton:						
3)	Achsabstand	s_{cr} [cm]	14,1	18,0	21,0	24,6
3)	Randabstand	c_{cr} [cm]	7,1	9,0	10,5	12,3
4)	Minimaler Randabstand	c_{min} [cm]	4,5	5,0	5,5	6,0
	Erforderlicher Achsabstand	$s \geq$ [cm]	5,0	9,0	11,0	16,0
4)	Minimaler Achsabstand	s_{min} [cm]	4,0	5,5	6,0	7,0
	Erforderlicher Randabstand	$c \geq$ [cm]	5,0	6,5	7,5	10,0
	Mindestbauteildicke	h_{min} [cm]	10	12	14	16
	Drehmoment beim Verankern	[Nm]	20	45	60	110

- 1) Lasten gelten für randferne Einzelbefestigung ohne dichte Bewehrung, Teilsicherheitsbeiwert $\gamma_s = 1,0$ für Betonversagen (ETAG 001, Progress File).
 2) Erhöhungsfaktor für Beton: C30/37 = 1,22, B35 = 1,18; C40/50 = 1,41, B45 = 1,34; C50/60 = 1,55, B55 = 1,48
 3) Bei Achsabstand $s \geq s_{cr}$ und Randabstandes $c \geq c_{cr}$ ist N_{zul} (Gruppe) = N_{zul} x Dübelanzahl der Gruppe
 4) Die zulässige Last muss bei $s_{min} \leq s \leq s_{cr}$ und oder $c_{min} \leq c \leq c_{cr}$ entsprechend Bemessungsverfahren A (ETAG Anhang C, 1997) reduziert werden.

Geprüfte Befestigungen im vorbeugenden baulichen Brandschutz für Bolzenanker HST-HCR

Prüfungen		• Geprüft unter Brandbeanspruchung nach der ZTV-Tunnel-Brandraumkurve
Bericht des IBMB Technische Universität Braunschweig Nr.		3332/0881-2
Maximale Lasten [kN] unter Brandbeanspruchung nach der ZTV-Tunnel-Brandraumkurve		
HST-HCR	M8	1,0
	M10	1,5
	M12	2,5
	M16	6,0



in Zulassung geregelt

Technische Daten für Bolzenanker HST-HCR unter Brandbeanspruchung von 90 Minuten (R90)

• Auszug aus den Anwendungsbedingungen der Zulassung unter Brandbeanspruchung (Technischer Bericht TR 020 und ETAG Anhang C, 1997).

Zulassung			ETA-98/0001			
Verankerungsgrund			Beton ≥ C20/25 (B25)			
			HST-HCR			
			M8	M10	M12	M16
Gerissener Beton:						
^{1) 2)}	Maximale Zuglast je Dübel	$N_{R(90)}$ [kN]	1,3	2,3	3,0	6,3
¹⁾	Maximale Querlast je Dübel	$V_{R(90)}$ [kN]	2,4	5,0	7,3	13,5
Ungerissener Beton:						
^{1) 2)}	Maximale Zuglast je Dübel	$N_{R(90)}$ [kN]	1,3	2,3	3,0	6,3
¹⁾	Maximale Querlast je Dübel	$V_{R(90)}$ [kN]	2,4	5,0	7,3	13,5
Gerissener/ungerissener Beton:						
³⁾	Achsabstand	s_{cr} [cm]	18,8	24,0	28,0	32,8
³⁾	Randabstand	c_{cr} [cm]	9,4	12,0	14,0	16,4
⁴⁾	Minimaler Achsabstand	$s_{min} \geq$ [cm]	4,0	5,5	6,0	7,0
^{4) 5)}	Minimaler Randabstand	$c_{min} \geq$ [cm]	9,4	12,0	14,0	16,4
	Mindestbauteildicke	h_{min} [cm]	10	12	14	16
	Drehmoment beim Verankern	T_{inst} [Nm]	20	40	60	110

1) Lasten gelten für randferne Einzelbefestigung, Teilsicherheitsbeiwert $\gamma_t = 1,0$ für Beton (ETAG 001, Progress File).

2) Erhöhungsfaktor für Beton: C30/37 = 1,22, B35 = 1,18; C40/50 = 1,41, B45 = 1,34; C50/60 = 1,55, B55 = 1,48

3) Bei Achsabstand $s \geq s_{cr}$ und Randabstandes $c \geq c_{cr}$ ist $\max N_R(\text{Gruppe}) = \max N_R \times \text{Dübelanzahl der Gruppe}$

4) Die zulässige Last muss bei $s_{min} \leq s \leq s_{cr}$ und oder $c_{min} \leq c \leq c_{cr}$ entsprechend Bemessungsverfahren A (ETAG Anhang C, 1997 und Technischem Bericht TR 020) reduziert werden.

5) Bei einer mehrseitigen Brandbeanspruchung (z.B. in Stützen, bei Befestigungen an Bauteilecken) muss ein Randabstand von $c_{min} \geq 300$ mm gewählt werden.

Bolzenanker HSA



Untergrundmaterialien

- Beton (ungerissen)

Anwendungen

- Breite Palette an Befestigungsanwendungen in Beton
- Befestigen von Säulen und Trägern
- Befestigungen von Konsolen und Schienen

Vorteile

- Rasches, einfaches und zuverlässiges Anziehen mithilfe eines SIW 14-A oder 22-A-Schlagschraubers mit S-TB
- Exzellenter Rand- und Achsabstand
- 3 Verankerungstiefen bieten maximale Flexibilität
- Geeignet für die Vorsteck- und Durchsteckmontage in ungerissem Beton

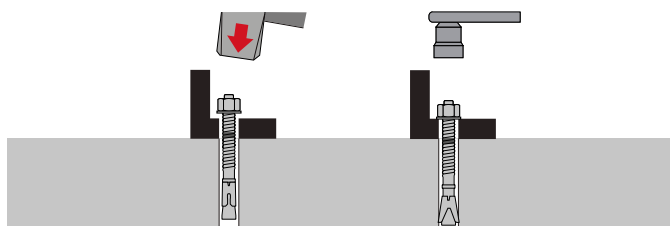
Technische Daten

Werkstoff, Korrosion	Stahl, verzinkt
Umgebungsbedingungen	Innen, trockene Umgebung
Technische Bewertung/Zulassung/Prüfberichte	ETA
Befestigungsart	Durchsteckmontage, Vorsteckmontage
PROFIS	Ja
Für Diamantbohren geprüft/zugelassen	Ja

Technische Bewertung/Zulassung

ETA | ETA-11/0374 für HSA (ETAG 001-2, Option 7)

Technische Bewertung/Zulassung und Prüfberichte gelten nur für ausgewählte Produkte. Nähere Informationen entnehmen Sie diesen Dokumenten.



Dies sind Kurzanweisungen, die je nach Anwendung variieren können. Beachten Sie stets die dem Produkt beiliegende Gebrauchsanweisung oder informieren Sie sich auf unserer Internetseite.



Bestellbezeichnung	Dübelgröße	Dübellänge	Bohrerdurchmesser	Befestigungshöhe bei Verank.1	Befestigungshöhe bei Verank.2	Befestigungshöhe bei Verank.3	Verankerungstiefe 1	Verfügbar in	Verpackt zu	Artikelnummer
HSA M6 5/-/-	M6	50 mm	6 mm	5 mm	-	-	37 mm	A, CH, D	200 Stk	2036084
HSA M6 20/10/-	M6	65 mm	6 mm	20 mm	10 mm	-	37 mm	A, CH, D	200 Stk	2036085
HSA M6 40/30/10	M6	85 mm	6 mm	40 mm	30 mm	10 mm	37 mm	A, CH, D	100 Stk	2036086
HSA M6 55/45/25	M6	100 mm	6 mm	55 mm	45 mm	25 mm	37 mm	A, CH, D	100 Stk	2036087
HSA M8 5/-/-	M8	55 mm	8 mm	5 mm	-	-	39 mm	A, CH, D	100 Stk	2004122
HSA M8 20/10/-	M8	70 mm	8 mm	20 mm	10 mm	-	39 mm	A, CH, D	100 Stk	2004123
HSA M8 35/25/-	M8	85 mm	8 mm	35 mm	25 mm	-	39 mm	A, CH, D	80 Stk	2004124
HSA M8 55/45/15	M8	105 mm	8 mm	55 mm	45 mm	15 mm	39 mm	A, CH, D	50 Stk	2004125
HSA M8 80/70/40	M8	130 mm	8 mm	80 mm	70 mm	40 mm	39 mm	A, CH, D	50 Stk	2004126
HSA M10 5/-/-	M10	68 mm	10 mm	5 mm	-	-	50 mm	A, CH, D	50 Stk	2004127
HSA M10 20/10/-	M10	83 mm	10 mm	20 mm	10 mm	-	50 mm	A, CH, D	50 Stk	2004128
HSA M10 35/25/-	M10	98 mm	10 mm	35 mm	25 mm	-	50 mm	A, CH, D	40 Stk	2004129
HSA M10 50/40/10	M10	113 mm	10 mm	50 mm	40 mm	10 mm	50 mm	A, CH, D	40 Stk	2004150
HSA M10 70/60/30	M10	133 mm	10 mm	70 mm	60 mm	30 mm	50 mm	A, CH, D	25 Stk	2004151
HSA M10 90/80/50	M10	153 mm	10 mm	90 mm	80 mm	50 mm	50 mm	A, CH, D	25 Stk	2004152
HSA M10 105/95/65	M10	168 mm	10 mm	105 mm	95 mm	65 mm	50 mm	A, CH, D	25 Stk	2004153
HSA M12 5/-/-	M12	85 mm	12 mm	5 mm	-	-	64 mm	A, CH, D	25 Stk	2004154
HSA M12 20/5/-	M12	100 mm	12 mm	20 mm	5 mm	-	64 mm	A, CH, D	25 Stk	2004155
HSA M12 35/20/-	M12	115 mm	12 mm	35 mm	20 mm	-	64 mm	A, CH, D	25 Stk	2004156
HSA M12 65/50/15	M12	145 mm	12 mm	65 mm	50 mm	15 mm	64 mm	A, CH, D	25 Stk	2004157
HSA M12 95/80/45	M12	175 mm	12 mm	95 mm	80 mm	45 mm	64 mm	A, CH, D	25 Stk	2004158
HSA M12 125/110/75	M12	205 mm	12 mm	125 mm	110 mm	75 mm	64 mm	A, CH, D	25 Stk	2004159
HSA M12 145/130/95	M12	225 mm	12 mm	145 mm	130 mm	95 mm	64 mm	A, CH, D	25 Stk	2004160
HSA M16 5/-/-	M16	102 mm	16 mm	5 mm	-	-	77 mm	A, CH, D	16 Stk	2004161
HSA M16 20/5/-	M16	117 mm	16 mm	40 mm	25 mm	-	77 mm	A, CH, D	16 Stk	2004162
HSA M16 40/25/-	M16	137 mm	16 mm	40 mm	25 mm	-	77 mm	A, CH, D	16 Stk	2004163
HSA M16 85/70/30	M16	182 mm	16 mm	85 mm	70 mm	30 mm	77 mm	A, CH, D	16 Stk	2004164
HSA M16 135/120/80	M16	232 mm	16 mm	135 mm	120 mm	80 mm	77 mm	A, CH, D	16 Stk	2004165
HSA M20 10/-/-	M20	125 mm	20 mm	10 mm	-	-	90 mm	A, CH, D	10 Stk	2036088
HSA M20 55/30/15	M20	170 mm	20 mm	55 mm	30 mm	15 mm	90 mm	A, CH, D	10 Stk	2036089

Bolzenanker HSA-R

Untergrundmaterialien

- Beton (ungerissen)



Technische Daten

Werkstoff, Korrosion	Stahl, rostfrei
Umgebungsbedingungen	Aussen
Technische Bewertung/ Zulassung/Prüfberichte	ETA
Befestigungsart	Durchsteckmontage, Vorsteckmontage
PROFIS	Ja
Für Diamantbohren geprüft/ zugelassen	Ja



Bestellbezeichnung	Dübelgrösse	Dübellänge	Bohrerdurchmesser	Befestigungshöhe bei Verank.1	Befestigungshöhe bei Verank.2	Befestigungshöhe bei Verank.3	Verankerungstiefe 1	Verfügbar in	Verpackt zu	Artikelnummer
HSA-R M6 5/-/-	M6	50 mm	6 mm	5 mm	-	-	37 mm	A, CH, D	200 Stk	2036314
HSA-R M6 20/10/-	M6	65 mm	6 mm	20 mm	10 mm	-	37 mm	A, CH, D	200 Stk	2036315
HSA-R M6 40/30/10	M6	85 mm	6 mm	40 mm	30 mm	10 mm	37 mm	A, CH, D	100 Stk	2036316
HSA-R M8 5/-/-	M8	55 mm	8 mm	5 mm	-	-	39 mm	A, CH, D	100 Stk	2004197
HSA-R M8 20/10/-	M8	70 mm	8 mm	20 mm	10 mm	-	39 mm	A, CH, D	100 Stk	2004198
HSA-R M8 35/25/-	M8	85 mm	8 mm	35 mm	25 mm	-	39 mm	A, CH, D	80 Stk	2004199
HSA-R M8 55/45/15	M8	105 mm	8 mm	55 mm	45 mm	15 mm	39 mm	A, CH, D	50 Stk	2004200
HSA-R M10 5/-/-	M10	68 mm	10 mm	5 mm	-	-	50 mm	A, CH, D	50 Stk	2004201
HSA-R M10 20/10/-	M10	83 mm	10 mm	20 mm	10 mm	-	50 mm	A, CH, D	50 Stk	2004202
HSA-R M10 35/25/-	M10	98 mm	10 mm	35 mm	25 mm	-	50 mm	A, CH, D	40 Stk	2004203
HSA-R M10 50/40/10	M10	113 mm	10 mm	50 mm	40 mm	10 mm	50 mm	A, CH, D	40 Stk	2004204
HSA-R M10 70/60/30	M10	133 mm	10 mm	70 mm	60 mm	30 mm	50 mm	A, CH, D	25 Stk	2004205
HSA-R M10 90/80/50	M10	153 mm	10 mm	90 mm	80 mm	50 mm	50 mm	A, CH, D	25 Stk	2004206
HSA-R M12 5/-/-	M12	85 mm	12 mm	5 mm	-	-	64 mm	A, CH, D	25 Stk	2004207
HSA-R M12 20/5/-	M12	100 mm	12 mm	20 mm	5 mm	-	64 mm	A, CH, D	25 Stk	2004208
HSA-R M12 35/20/-	M12	115 mm	12 mm	35 mm	20 mm	-	64 mm	A, CH, D	25 Stk	2004209
HSA-R M12 65/50/15	M12	145 mm	12 mm	65 mm	50 mm	15 mm	64 mm	A, CH, D	25 Stk	2004210
HSA-R M12 95/80/45	M12	175 mm	12 mm	95 mm	80 mm	45 mm	64 mm	A, CH, D	25 Stk	2004211
HSA-R M12 125/110/75	M12	205 mm	12 mm	125 mm	110 mm	75 mm	64 mm	A, CH, D	25 Stk	2004212
HSA-R M12 145/130/95	M12	225 mm	12 mm	145 mm	130 mm	95 mm	64 mm	A, CH, D	25 Stk	2004213
HSA-R M16 5/-/-	M16	102 mm	16 mm	5 mm	-	-	77 mm	A, CH, D	16 Stk	2004214
HSA-R M16 20/5/-	M16	117 mm	16 mm	20 mm	5 mm	-	77 mm	A, CH, D	16 Stk	2004215
HSA-R M16 40/25/-	M16	137 mm	16 mm	40 mm	25 mm	-	77 mm	A, CH, D	16 Stk	2004216
HSA-R M16 85/70/30	M16	182 mm	16 mm	85 mm	70 mm	30 mm	77 mm	A, CH, D	16 Stk	2004217
HSA-R M20 10/-/-	M20	125 mm	20 mm	10 mm	-	-	90 mm	A, CH, D	10 Stk	2036317
HSA-R M20 55/30/15	M20	170 mm	20 mm	55 mm	30 mm	15 mm	90 mm	A, CH, D	10 Stk	2036318

Bolzenanker HSA-R2

Untergrundmaterialien

- Beton (ungerissen)



Technische Daten

Werkstoff, Korrosion	Stahl, rostfrei
Umgebungsbedingungen	Aussen
Technische Bewertung/ Zulassung/Prüfberichte	ETA
Befestigungsart	Durchsteckmontage, Vorsteckmontage
PROFIS	Ja
Für Diamantbohren geprüft/ zugelassen	Ja



Bestellbezeichnung	Dübelgrösse	Dübellänge	Bohrerdurchmesser	Befestigungshöhe bei Verank.1	Befestigungshöhe bei Verank.2	Befestigungshöhe bei Verank.3	Verankerungstiefe 1	Verfügbar in	Verpackt zu	Artikelnummer
HSA-R2 M8 20/10/-	M8	70 mm	8 mm	20 mm	10 mm	-	39 mm	A, CH, D	100 Stk	2004218
HSA-R2 M10 20/10/-	M10	83 mm	10 mm	20 mm	10 mm	-	50 mm	A, CH, D	50 Stk	2004219
HSA-R2 M12 20/5/-	M12	100 mm	12 mm	20 mm	5 mm	-	64 mm	A, CH, D	25 Stk	2004220
HSA-R2 M12 35/20/-	M12	115 mm	12 mm	35 mm	20 mm	-	64 mm	A, CH, D	25 Stk	2004221
HSA-R2 M16 40/25/-	M16	137 mm	16 mm	40 mm	25 mm	-	77 mm	A, CH, D	16 Stk	2004222

Bolzenanker HSA-BW

Untergrundmaterial

- Beton (ungerissen)



Technische Daten

Werkstoff, Korrosion	Stahl, verzinkt
Umgebungsbedingungen	Innen, trockene Umgebung
Technische Bewertung/ Zulassung/Prüfberichte	ETA
Art der Befestigung	Durchsteckmontage, Vorsteckmontage
Für Diamantbohren geprüft/ zugelassen	Ja



Bestellbezeichnung	Dübelgröße	Dübellänge	Bohrerdurchmesser	Befestigungshöhe bei Verank.1	Befestigungshöhe bei Verank.2	Verankerungstiefe 1	Verankerungstiefe 2	Verfügbar in	Verpackt zu	Artikelnummer
HSA M8 5/-/- BW	M8	55 mm	8 mm	5 mm		39 mm	49 mm	A, CH	100 Stk	2004223
HSA M8 20/10/- BW	M8	70 mm	8 mm	20 mm	10 mm	39 mm	49 mm	A, CH	100 Stk	2004224
HSA M10 5/-/- BW	M10	68 mm	10 mm	5 mm		50 mm	60 mm	A, CH	25 Stk	2004225
HSA M10 20/10/- BW	M10	83 mm	10 mm	20 mm	10 mm	50 mm	60 mm	A, CH	25 Stk	2004226
HSA M12 5/-/- BW	M12	85 mm	12 mm	5 mm		64 mm	79 mm	A, CH	20 Stk	2004227
HSA M12 20/5/- BW	M12	100 mm	12 mm	20 mm	5 mm	64 mm	79 mm	A, CH	16 Stk	2004228
HSA M16 5/-/- BW	M16	102 mm	16 mm	5 mm		77 mm	92 mm	A, CH	12 Stk	2004229
HSA M16 20/5/- BW	M16	117 mm	16 mm	40 mm	25 mm	77 mm	92 mm	A, CH	12 Stk	2004230
HSA M16 40/25/- BW	M16	137 mm	16 mm	40 mm	25 mm	77 mm	92 mm	A, CH	12 Stk	2004231

Segmentanker HSA-F (feuerverzinkt)

Untergrundmaterial

- Beton (ungerissen)

Technische Daten

Werkstoff, Korrosion	Stahl, feuerverzinkt (min. 35 µm)
Umgebungsbedingungen	Innen, feuchte Umgebung
Art der Befestigung	Durchsteckmontage, Vorsteckmontage
Für Diamantbohren geprüft/ zugelassen	Ja



Bestellbezeichnung	Dübelgröße	Dübellänge	Bohrerdurchmesser	Befestigungshöhe bei Verank.1	Befestigungshöhe bei Verank.2	Befestigungshöhe bei Verank.3	Verankerungstiefe 1	Verankerungstiefe 2	Verfügbar in	Verpackt zu	Artikelnummer
HSA-F M6x50 5/-/-	M6	50 mm	6 mm	5 mm	-	-	37 mm		A, CH	200 Stk	2036310
HSA-F M6x65 20/10/-	M6	65 mm	6 mm	20 mm	10 mm	-	37 mm	47 mm	A, CH	200 Stk	2036311
HSA-F M8x55 5/-/-	M8	55 mm	8 mm	5 mm	-	-	39 mm		A, CH	100 Stk	2004113
HSA-F M8x70 20/10/-	M8	70 mm	8 mm	20 mm	10 mm	-	39 mm	49 mm	A, CH	100 Stk	2004114
HSA-F M8x85 35/25/-	M8	85 mm	8 mm	35 mm	25 mm	-	39 mm	49 mm	A, CH	80 Stk	2004115
HSA-F M8x105 55/45/15	M8	105 mm	8 mm	55 mm	45 mm	15 mm	39 mm	49 mm	A, CH	50 Stk	2004116
HSA-F M8x130 80/70/40	M8	130 mm	8 mm	80 mm	70 mm	40 mm	39 mm	49 mm	A, CH	50 Stk	2004117
HSA-F M10x68 5/-/-	M10	68 mm	10 mm	5 mm	-	-	50 mm		A, CH	50 Stk	2004118
HSA-F M10x83 20/10/-	M10	83 mm	10 mm	20 mm	10 mm	-	50 mm	60 mm	A, CH	50 Stk	2004119
HSA-F M10x98 35/25/-	M10	98 mm	10 mm	35 mm	25 mm	-	50 mm	60 mm	A, CH	40 Stk	2004170
HSA-F M10x113 50/40/10	M10	113 mm	10 mm	50 mm	40 mm	10 mm	50 mm	60 mm	A, CH	40 Stk	2004171
HSA-F M12x85 5/-/-	M12	85 mm	12 mm	5 mm	-	-	64 mm		A, CH	25 Stk	2004172
HSA-F M12x100 20/5/-	M12	100 mm	12 mm	20 mm	5 mm	-	64 mm	79 mm	A, CH	25 Stk	2004173
HSA-F M12x115 35/20/-	M12	115 mm	12 mm	35 mm	20 mm	-	64 mm	79 mm	A, CH	25 Stk	2004174
HSA-F M12x145 65/50/15	M12	145 mm	12 mm	65 mm	50 mm	15 mm	64 mm	79 mm	A, CH	25 Stk	2004175
HSA-F M12x225 145/130/95	M12	225 mm	12 mm	145 mm	130 mm	95 mm	64 mm	79 mm	A, CH	25 Stk	2004176
HSA-F M16x102 5/-/-	M16	102 mm	16 mm	5 mm	-	-	77 mm		A, CH	16 Stk	2004177
HSA-F M16x137 40/25/-	M16	137 mm	16 mm	40 mm	25 mm	-	77 mm	92 mm	A, CH	16 Stk	2004178
HSA-F M16x182 85/70/30	M16	182 mm	16 mm	85 mm	70 mm	30 mm	77 mm	92 mm	A, CH	16 Stk	2004179
HSA-F M20x125 10/-/-	M20	125 mm	20 mm	10 mm	-	-	90 mm		A, CH	10 Stk	2036312
HSA-F M20x170 55/30/-	M20	170 mm	20 mm	55 mm	30 mm	-	90 mm	115 mm	A, CH	10 Stk	2036313

Bolzenanker mit grosser Unterlegscheibe für Holzanwendungen HSA lang

13

Technische Bewertung/Zulassung

ETA | ETA-11/0374 für HSA (ETAG 001-2, Option 7)

Technische Bewertung/Zulassung und Prüfberichte gelten nur für ausgewählte Produkte. Nähere Informationen entnehmen Sie diesen Dokumenten.

Untergrundmaterialien

- Beton (ungerissen)

Anwendungen

- Schwellen (mit oder ohne Winkelkonsolen)
- Dachstuhl
- Holzrahmen
- Breite Palette an Befestigungsanwendungen auf Beton

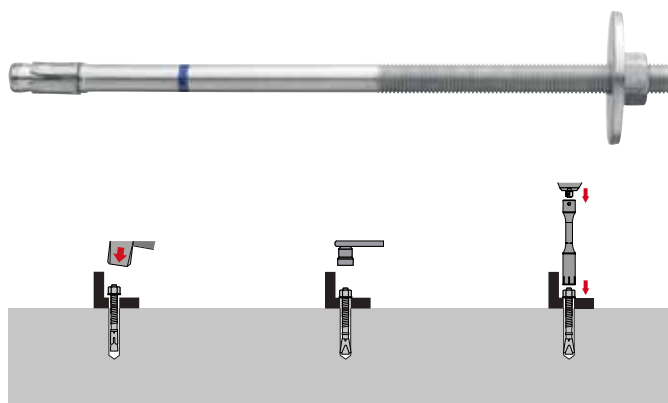
Vorteile

- Zuverlässige Lastübertragung mit nach DIN 1052 dimensionierten Unterlegscheiben
- Ausgezeichnete Rand- und Achsabstände
- Hohe Lasten (optimale Ausnutzung der Betonfestigkeit)
- Rasches, einfaches und zuverlässiges Anziehen mithilfe eines SIW 14-A oder 22-A Schlagschraubers und S-TB Drehmomentstab
- 3 Verankerungstiefen bieten maximale Flexibilität
- Geeignet für die Vor- und Durchsteckmontage in ungerissenem Beton



Technische Daten

Werkstoff, Korrosion	Stahl, verzinkt
Umgebungsbedingungen	Innen, trockene Umgebung
Technische Bewertung / Zulassung/Prüfberichte	ETA
Befestigungsart	Durchsteckmontage, Vorsteckmontage
PROFIS	Ja
Für Diamantbohren geprüft/zugelassen	Ja



Dies sind Kurzanweisungen, die je nach Anwendung variieren können. Beachten Sie stets die dem Produkt beiliegende Gebrauchsanweisung oder informieren Sie sich auf unserer Internetseite.

Bestellbezeichnung	Dübelgrösse	Dübel-länge	Bohrdurch-messer	Befesti-gungshöhe 1	Veranke-rungstiefe 1	Befesti-gungshöhe 2	Veranke-rungstiefe 2	Befesti-gungshöhe 3	Veranke-rungstiefe 3	Verfügbar in	Verpackt zu	Artikel-nummer
HSA M12x263 180/165/130	M12	263 mm	12 mm	180 mm	64 mm	165 mm	78 mm	130 mm	114 mm	A, CH, D	16 Stk	2121492
HSA M12x313 230/215/180	M12	313 mm	12 mm	230 mm	64 mm	215 mm	78 mm	180 mm	114 mm	A, CH, D	16 Stk	2121493
HSA M12x363 280/265/230	M12	363 mm	12 mm	280 mm	64 mm	265 mm	78 mm	230 mm	114 mm	A, CH, D	16 Stk	2121494
HSA M12x413 330/315/280	M12	413 mm	12 mm	330 mm	64 mm	315 mm	78 mm	280 mm	114 mm	A, CH, D	10 Stk	2121495
HSA M16x290 190/175/135	M16	290 mm	16 mm	190 mm	77 mm	175 mm	92 mm	135 mm	132 mm	A, CH, D	12 Stk	2121496
HSA M16x340 240/225/185	M16	340 mm	16 mm	240 mm	77 mm	225 mm	92 mm	185 mm	132 mm	A, CH, D	12 Stk	2121497
HSA M16x390 290/275/235	M16	390 mm	16 mm	290 mm	77 mm	275 mm	92 mm	235 mm	132 mm	A, CH, D	12 Stk	2121498
HSA M16x440 340/325/285	M16	440 mm	16 mm	340 mm	77 mm	325 mm	92 mm	285 mm	132 mm	A, CH, D	10 Stk	2121499

Technische Daten für Bolzenanker HSA/HSA-R

• Auszug aus den Anwendungsbedingungen der Zulassung nach Bemessungsverfahren A (ETAG Annex C, 1997).

Zulassung			ETA-11/0374					
Verankerungsgrund			Beton ≥ C20/25 (B25)					
			HSA					
			M6	M8	M10	M12	M16	M20
Gerissener Beton mit reduzierter (h_{nom1}) Verankerungstiefe:								
1)	Zulässige Zuglast je Dübel	N_{zul} [kN]	-	-	-	-	-	-
1)	Zulässige Querlast je Dübel	V_{zul} [kN]	-	-	-	-	-	-
Ungerissener Beton mit reduzierter (h_{nom1}) Verankerungstiefe:								
1)	Zulässige Zuglast je Dübel	N_{zul} [kN]	2,9	4,0	6,1	8,5	12,6	15,6
1)	Zulässige Querlast je Dübel	V_{zul} [kN]	3,7	4,0	10,8	16,9	29,1	31,2
Gerissener/Ungerissener Beton mit reduzierter (h_{nom1}) Verankerungstiefe:								
4)	Achsabstand	s_{cr} [cm]	90	90	120	150	195	225
4)	Randabstand	c_{cr} [cm]	45	45	60	75	97	113
5)	Minimaler Achsabstand	s_{min} [cm]	35	35	50	70	90	195
5)	Minimaler Randabstand	c_{min} [cm]	35	40	50	70	80	130
	Mindestbauteildicke	h_{min} [cm]	100	100	100	100	140	160
Gerissener Beton mit Standard (h_{nom2}) Verankerungstiefe:								
1)	Zulässige Zuglast je Dübel	N_{zul} [kN]	-	-	-	-	-	-
1)	Zulässige Querlast je Dübel	V_{zul} [kN]	-	-	-	-	-	-
Ungerissener Beton mit Standard (h_{nom2}) Verankerungstiefe:								
1)	Zulässige Zuglast je Dübel	N_{zul} [kN]	3,6	6,1	8,5	12,6	17,2	24,0
1)	Zulässige Querlast je Dübel	V_{zul} [kN]	3,7	6,1	10,8	16,9	29,1	49,0
Gerissener/Ungerissener Beton mit Standard (h_{nom2}) Verankerungstiefe:								
4)	Achsabstand	s_{cr} [cm]	120	120	150	195	240	300
4)	Randabstand	c_{cr} [cm]	60	60	75	97	120	150
5)	Minimaler Achsabstand	s_{min} [cm]	35	35	50	70	90	175
5)	Minimaler Randabstand	c_{min} [cm]	35	35	40	65	75	120
	Mindestbauteildicke	h_{min} [cm]	100	100	120	140	160	220
Gerissener Beton mit erhöhter (h_{nom3}) Verankerungstiefe:								
1)	Zulässige Zuglast je Dübel	N_{zul} [kN]	-	-	-	-	-	-
1)	Zulässige Querlast je Dübel	V_{zul} [kN]	-	-	-	-	-	-
Ungerissener Beton mit erhöhter (h_{nom3}) Verankerungstiefe:								
1)	Zulässige Zuglast je Dübel	N_{zul} [kN]	4,3 ²⁾	7,6 ²⁾	11,9	16,7	23,8	29,7
1)	Zulässige Querlast je Dübel	V_{zul} [kN]	3,7 ²⁾	6,1 ²⁾	10,8	16,9	29,1	49,0
Gerissener/Ungerissener Beton mit erhöhter (h_{nom3}) Verankerungstiefe:								
3)	Achsabstand	s_{cr} [cm]	180 ²⁾	210 ²⁾	240	300	360	345
3)	Randabstand	c_{cr} [cm]	130 ²⁾	105 ²⁾	120	150	180	173
4)	Minimaler Achsabstand	s_{min} [cm]	35 ²⁾	35 ²⁾	50	70	90	175
4)	Minimaler Randabstand	c_{min} [cm]	35 ²⁾	35 ²⁾	40	55	70	120
	Mindestbauteildicke	h_{min} [cm]	120	120	160	180	180	220
	Drehmoment beim Verankern	T_{inst} [Nm]	5	20	35	80	150	250

1) Lasten gelten für randferne Einzelbefestigung ohne dichte Bewehrung, Teilsicherheitsbeiwert $\gamma_t = 1,0$ für Betonversagen (ETAG 001, Progress File).

2) Beschränkt auf redundante Verankerungen (Mehrfachbefestigungen)

3) Bei Randabstand $c \geq c_{cr}$ und Achsabstand $s \geq s_{cr}$ ist N_{zul} (Gruppe) = N_{zul} x Dübelanzahl der Gruppe

4) Die zulässige Last muss bei $s_{min} \leq s \leq s_{cr}$ und oder $c_{min} \leq c \leq c_{cr}$ entsprechend Bemessungsverfahren A (ETAG Annex C, 1997) reduziert werden.

Maschinen-Setzwerkzeug für Segmentanker HSA/HST

13

Technische Daten	
Auspressgerät, Setzwerkzeug, Zubehör, Prüfgerättyp	Setzwerkzeuge



Bestellbezeichnung	Paketinhalt	Verfügbar in	Verpackt zu	Artikelnummer
Setzwerkzeug HS-SC M6-M16	1 x Aufhängeclip TE-C, 1x Setzwerkzeug	A, CH, D	1 Stk	2051443
Setzwerkzeug HS-SC 150	1 x Setzwerkzeug HS-SC 150	A, CH, D	1 Stk	337918
Setzwerkzeug HS-SC 300	1 x Setzwerkzeug HS-SC 300	A, CH, D	1 Stk	337919

Drehmomentenstab S-TB

Anwendungen

- Befestigung von HSA Segmentankern auf präzise und produktive Art

Vorteile

- Zuverlässiges, ETA-zugelassenes System zur Verwendung mit Schlagschrauber SIW 14-A, 22-A oder 22T-A

Technische Daten

Einsteckende	1/2" Vierkant
Werkzeugtyp	Schlagschrauber, SIW



Bestellbezeichnung	Verfügbar in	Verpackt zu	Artikelnummer
S-TB HSA M8	A, CH, D	1 Stk	423774
S-TB HSA M10	A, CH, D	1 Stk	423775
S-TB HSA M12	A, CH, D	1 Stk	423776
S-TB HSA M16	A, CH, D	1 Stk	423777

Drehmomentschlüssel TW 10

Anwendungen

- Kontrolliertes Aufbringen des vorgegebenen Installationsdrehmoments bei Dübeln
- Kontrolliertes Anziehen von Verschraubungen in der Installationstechnik nach vorgegebenem Drehmoment
- Für den kontrollierten Rechtsanzug und Linksgang geeignet. Einstellbar über gut ablesbare Skala mit Sicherung gegen unbeabsichtigtes Verstellen

Vorteile

- Gut ablesbare Nm-Skala
- Sicherung gegen unbeabsichtigtes Verstellen
- Hör- und fühlbare Signalgebung bei Erreichen des eingestellten Drehmomentwerts
- Hohe Wiederholgenauigkeit

Technische Daten

Material	Verzinkter Stahl
Zusätzliche Produktinformation	Mit automatisch auslösender Einstellskala; Messbereich: 10-100 Nm
Länge	417 mm
Einsteckende	1/2"



Bestellbezeichnung	Verfügbar in	Verpackt zu	Artikelnummer
Drehmomentschlüssel TW 10-100	D	1 Stk	03402586

Steckschlüsseleinsatz für Drehmomentschlüssel TW 10

Technische Daten

Einsteckende	1/2"
Material	Chrome-Alloy-Stahl (abplatzsicher)



Bestellbezeichnung	Verfügbar in	Verpackt zu	Artikelnummer
Steckschlüsseleinsatz S-B 1/2" NS 13 L	D	1 Stk	03404961
Steckschlüsseleinsatz S-B 1/2" NS 17 L	D	1 Stk	03404962
Steckschlüsseleinsatz S-B 1/2" NS 18 L	D	1 Stk	03404963
Steckschlüsseleinsatz S-B 1/2" NS 19 L	D	1 Stk	03404964
Steckschlüsseleinsatz S-B 1/2" NS 24 L	D	1 Stk	03404965
Steckschlüsseleinsatz Set S-B 1/2" NS L	D	1 Stk	03404966

Kompaktdübel HKD



Untergrundmaterialien

- Beton (gerissen)
- Beton (ungerissen)

Anwendungen

- Für mittlere Lasten mit Gewindebolzen und Gewindestangen, z. B. Abhängungen für Rohre, Lüftungsrohre, Sprinkleranlagen usw.
- Für redundante Anwendungen im gerissenen Beton oder Einzelpunktbefestigungen in ungerissenen Beton

Vorteile

- „Intelligent“ gestufter Spreizkegel ermöglicht das einfache und richtige Setzen, sogar in härteren Materialien
- Erhältlich in einer Vielzahl von Grössen zur maximalen Abdeckung von unterschiedlichen Einsatzbereichen
- Optische Setzkontrolle bei Verwendung des Hilti Setzwerkzeugs
- Verfügt über einen Kragen zum bündigen Setzen, unabhängig von der Lochtiefe
- Geringe Bohrtiefe (25 mm) in M6, M8, M10 und M12

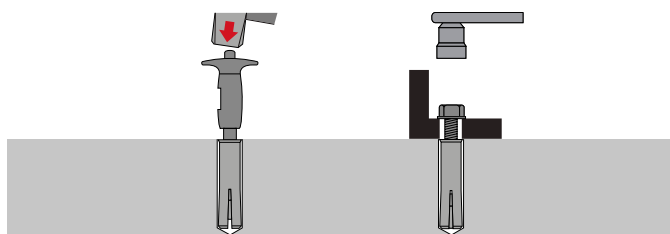
Technische Daten

Werkstoff, Korrosion	Stahl, verzinkt
Umgebungsbedingungen	Innen, trockene Umgebung
Technische Bewertung/Zulassung/Prüfberichte	Brandschutz, DIBt, ETA
Befestigungsart	Vorsteckmontage
Für gerissenen Beton mit redundanten Befestigungselementen geeignet	Ja
PROFIS	Ja

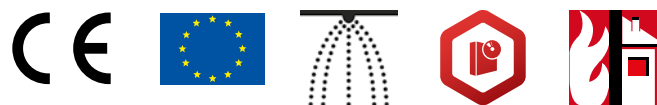
Technische Bewertung/Zulassung

ETA	ETA-02/0032 für HKD (ETAG 001-04, Option 7)
	ETA-06/0047 für HKD (ETAG 001-06, Option -)
VDS	VdS für HKD

Technische Bewertung/Zulassung und Prüfberichte gelten nur für ausgewählte Produkte. Nähere Informationen entnehmen Sie diesen Dokumenten.



Dies sind Kurzanweisungen, die je nach Anwendung variieren können. Beachten Sie stets die dem Produkt beiliegende Gebrauchsanweisung oder informieren Sie sich auf unserer Internetseite.



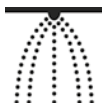
Bestellbezeichnung	Dübelgrösse	Dübellänge	Bohrerdurchmesser	Bohrtiefe	Grösse Innengewinde	Gewindelänge	Grundplatte Durchgangsloch	Verfügbar in	Verpackt zu	Artikelnummer
HKD M6x25	M6	25 mm	8 mm	27 mm	6 mm	13 mm	7 mm	A, CH, D	100 Stk	376894
HKD M6x25 Eimer	M6	25 mm	8 mm	27 mm	6 mm	13 mm	7 mm	A, D	1000 Stk	376956
HKD M8x25	M8	25 mm	10 mm	27 mm	8 mm	12 mm	9 mm	A, CH, D	100 Stk	376957
HKD M8x25 Eimer	M8	25 mm	10 mm	27 mm	8 mm	12 mm	9 mm	A, D	500 Stk	376958
HKD M8x30	M8	30 mm	10 mm	33 mm	8 mm	15 mm	9 mm	A, CH, D	100 Stk	376959
HKD M8x30 Eimer	M8	30 mm	10 mm	33 mm	8 mm	15 mm	9 mm	A, D	500 Stk	376960
HKD M8x40	M8	40 mm	10 mm	44 mm	8 mm	18 mm	9 mm	A, CH, D	50 Stk	376961
HKD M8x40 Eimer	M8	40 mm	10 mm	44 mm	8 mm	18 mm	9 mm	A, D	500 Stk	376962
HKD M10x25	M10	25 mm	12 mm	24 mm	10 mm	12 mm	12 mm	A, CH, D	100 Stk	2037453
HKD M10x25 Eimer	M10	25 mm	12 mm	27 mm	10 mm	12 mm	12 mm	A, D	500 Stk	2037454
HKD M10x30	M10	30 mm	12 mm	33 mm	10 mm	14 mm	12 mm	A, CH, D	100 Stk	376965
HKD M10x30 Eimer	M10	30 mm	12 mm	33 mm	10 mm	14 mm	12 mm	A, D	500 Stk	376966
HKD M10x40	M10	40 mm	12 mm	44 mm	10 mm	19 mm	12 mm	A, CH, D	50 Stk	376967
HKD M10x40 Eimer	M10	40 mm	12 mm	44 mm	10 mm	19 mm	12 mm	A, D	500 Stk	378430
HKD M12x25	M12	25 mm	15 mm	27 mm	12 mm	12 mm	14 mm	A, CH, D	100 Stk	378431
HKD M12x25 Eimer	M12	25 mm	15 mm	27 mm	12 mm	12 mm	14 mm	A, D	250 Stk	378432
HKD M12x50	M12	50 mm	15 mm	55 mm	12 mm	23 mm	14 mm	A, CH, D	50 Stk	378544
HKD M12x50 Eimer	M12	50 mm	15 mm	55 mm	12 mm	23 mm	14 mm	A, D	250 Stk	378553
HKD M16x65	M16	65 mm	20 mm	70 mm	16 mm	32 mm	18 mm	A, CH, D	25 Stk	382941
HKD M20x80	M20	80 mm	25 mm	85 mm	20 mm	44 mm	22 mm	A, CH, D	25 Stk	382955

Kompaktdübel HKD-SR

13

Untergrundmaterialien

- Beton (gerissen)



Technische Daten

Werkstoff, Korrosion	Stahl, rostfrei
Umgebungsbedingungen	Aussen
Bemerkung	HKD-SR M6x25 (Art.-Nr. 247951) ist nicht Bestandteil der Zulassungen. HKD-SR M6x25 (Art.-Nr. 247951) und HKD-SR M20x80 (Art.-Nr. 247956) erfüllen nicht die VdS-Anforderungen. Die zulassungskonforme Montage erfordert Setzwerkzeug HSD-G oder HSD-M.
Technische Bewertung/ Zulassung/Prüfberichte	ETA
Befestigungsart	Vorsteckmontage
Für gerissenen Beton mit redundanten Befestigungselementen geeignet	Ja



Bestellbezeichnung	Dübelgrösse	Dübellänge	Bohrerdurchmesser	Bohrtiefe	Grösse Innengewinde	Gewindelänge	Grundplatte Durchgangsloch	Verfügbar in	Verpackt zu	Artikelnummer
HKD-SR M6X25	M6	25 mm	8 mm	27 mm	6 mm	12 mm	7 mm	A, CH, D	100 Stk	247951
HKD-SR M8X30	M8	30 mm	10 mm	33 mm	8 mm	15 mm	9 mm	A, CH, D	100 Stk	247952
HKD-SR M10X40	M10	40 mm	12 mm	43 mm	10 mm	18 mm	12 mm	A, CH, D	50 Stk	247953
HKD-SR M12X50	M12	50 mm	15 mm	54 mm	12 mm	22 mm	14 mm	A, CH, D	50 Stk	247954
HKD-SR M16X65	M16	65 mm	20 mm	70 mm	16 mm	31 mm	18 mm	A, CH, D	25 Stk	247955
HKD-SR M20X80	M20	80 mm	25 mm	85 mm	20 mm	42 mm	22 mm	A, CH, D	25 Stk	247956

Kompaktdübel HKV

Untergrundmaterialien

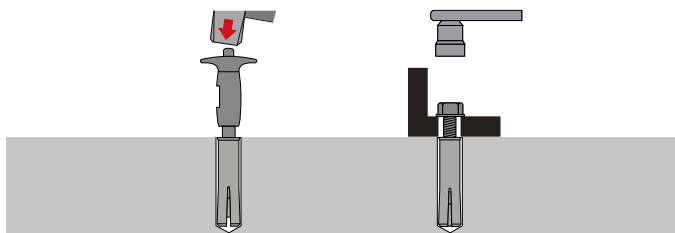
- Beton (ungerissen)

Anwendungen

- Zur Befestigung von Diamantbohrständern/-grundplatten M16 (ab DD120)

Vorteile

- Kein Kragen – kann tiefer gesetzt werden
- Keine Beschädigung des Gewindes beim Einschlagen und Spreizen
- „Intelligent“ abgestuftes Spreizstück passt sich an Werkstoffe unterschiedlicher Härte an



Dies sind Kurzanweisungen, die je nach Anwendung variieren können. Beachten Sie stets die dem Produkt beiliegende Gebrauchsanweisung oder informieren Sie sich auf unserer Internetseite.



Bestellbezeichnung	Dübelgrösse	Dübellänge	Bohrerdurchmesser	Bohrtiefe	Grösse Innengewinde	Gewindelänge	Grundplatte Durchgangsloch	Verfügbar in	Verpackt zu	Artikelnummer
HKV M6x25	M6	25 mm	8 mm	27 mm	6 mm	13 mm	7 mm	A, CH	100 Stk	2127709
HKV M6x25 (3000) Eimer	M6	25 mm	8 mm	27 mm	6 mm	13 mm	7 mm	CH	3000 Stk	2127991
HKV M8x30	M8	30 mm	10 mm	33 mm	8 mm	18 mm	9 mm	A, CH	100 Stk	2127980
HKV M8x30 (1200) Eimer	M8	30 mm	10 mm	33 mm	8 mm	18 mm	9 mm	CH	1200 Stk	2127992
HKV M10x30	M10	30 mm	12 mm	33 mm	10 mm	14 mm	12 mm	A, CH	50 Stk	2127981
HKV M10x40	M10	40 mm	12 mm	44 mm	10 mm	19 mm	12 mm	A, CH	50 Stk	2127982
HKV M10x40 (700) Eimer	M10	40 mm	12 mm	44 mm	10 mm	19 mm	12 mm	CH	700 Stk	2127993
HKV M12x50	M12	50 mm	15 mm	55 mm	12 mm	23 mm	14 mm	A, CH, D	25 Stk	2127983
HKV M12x50 (350) Eimer	M12	50 mm	15 mm	55 mm	12 mm	23 mm	14 mm	CH, D	350 Stk	2127994
HKV M16x65	M16	65 mm	20 mm	70 mm	16 mm	32 mm	18 mm	A, CH, D	25 Stk	2127984
HKV M16x65 (150) Eimer	M16	65 mm	20 mm	70 mm	16 mm	32 mm	18 mm	A, CH, D	150 Stk	2127995

Setzwerkzeug HKD-TE-CX

Anwendungen

- Installation des kurzen Einschlagankers HKD-short

Vorteile

- Löcher werden stets mit korrekter Tiefe gebohrt



SDS plus



Bestellbezeichnung	Durchmesser	Länge	Arbeitslänge	Verfügbar in	Verpackt zu	Artikelnummer
HKD-TE-CX M6 1/4"x25	8 mm	142 mm	27 mm	A, CH, D	1 Stk	414472
HKD-TE-CX M8x25	10 mm	162 mm	27 mm	A, CH, D	1 Stk	414475
HKD-TE-CX M10x25	12 mm	162 mm	27 mm	A, CH, D	1 Stk	414480
HKD-TE-CX M12x25	15 mm	200 mm	27 mm	A, CH	1 Stk	2097386

Ersatzbundbohrer für Setzwerkzeug HKD-TE-CX



Bestellbezeichnung	Verfügbar in	Verpackt zu	Artikelnummer
Bundbohrer HKD-TE-CX-B M6x25	A, CH, D	1 Stk	2097381
Bundbohrer HKD-TE-CX-B M8x25	A, CH, D	1 Stk	2097382
Bundbohrer HKD-TE-CX-B M10x25	A, CH, D	1 Stk	2097383
Bundbohrer HKD-TE-CX-B M12x25	A, CH	1 Stk	2097384

Bundbohrer TE-CX-HKD-B

13

Anwendungen

- Zum Erstellen von Bohrlöchern mit exakter Bohrtiefe

Vorteile

- Löcher werden stets mit korrekter Tiefe gebohrt



SDS plus

Technische Daten

Arbeitsmodus	Hammerbohren, Bohren
--------------	----------------------



Bestellbezeichnung	Durchmesser	Länge	Arbeitslänge	Verfügbar in	Verpackt zu	Artikelnummer
TE-CX-HKD-B 8/27	8 mm	109 mm	27 mm	A, CH, D	1 Stk	433771
TE-CX-HKD-B 10/27	10 mm	109 mm	27 mm	A, CH, D	1 Stk	433772
TE-CX-HKD-B 10/33	10 mm	132 mm	33 mm	A, CH, D	1 Stk	433773
TE-CX-HKD-B 10/44	10 mm	143 mm	44 mm	A, CH, D	1 Stk	433774
TE-CX-HKD-B 12/27	12 mm	109 mm	27 mm	A, CH, D	1 Stk	433775
TE-CX-HKD-B 12/33	12 mm	132 mm	33 mm	A, CH, D	1 Stk	433776
TE-CX-HKD-B 12/44	12 mm	143 mm	44 mm	A, CH, D	1 Stk	433777
TE-CX-HKD-B 15/27	15 mm	126 mm	27 mm	A, CH, D	1 Stk	433778
TE-CX-HKD-B 15/55	15 mm	154 mm	55 mm	A, CH, D	1 Stk	433779

Hand-Setzwerkzeug HSD-G mit Handschutz für Kompaktdübel

Anwendungen

- Sachgemässes Setzen von HKD-Ankern

Vorteile

- HSD-G Setzwerkzeug für HKD-Einschlaganker mit Handschutz für zusätzliche Sicherheit des Anwenders

Technische Daten

Auspressgerät, Setzwerkzeug, Zubehör, Prüfgerättyp	Setzwerkzeuge
--	---------------



Bestellbezeichnung	Verfügbar in	Verpackt zu	Artikelnummer
HSD-G M6 1/4"x25/30	A, D	1 Stk	257621
HSD-G M6 1/4"x25	A, CH	1 Stk	243738
HSD-G M10 3/8"x30	A, CH, D	1 Stk	230935
HSD-G M8 5/16"x30	A	1 Stk	243740
HSD-G M8 5/16"x40	A	1 Stk	243741
HSD-G M10 3/8"x40	A, CH	1 Stk	243742
HSD-G M12 1/2"x50	A, CH, D	1 Stk	243743
HSD-G M12x25	A, CH, D	1 Stk	401552
HSD-G M16 5/8"x65	A, CH, D	1 Stk	243744
HSD-G M20 3/4"x80	A, CH, D	1 Stk	243745
HSD-G M8 5/16"x30	CH, D	1 Stk	243740

Maschinen-Setzwerkzeug HSD-M

Vorteile

- Maschinelles Setzen für eine produktivere Montage von Hilti Kompaktdübeln

Technische Daten

Auspressgerät, Setzwerkzeug, Zubehör, Prüfgerättyp	Setzwerkzeuge
--	---------------



Bestellbezeichnung	Verfügbar in	Verpackt zu	Artikelnummer
HSD-M M6 1/4"x25	A, D	1 Stk	243746
HSD-M M6 1/4"x30	A	1 Stk	243747
HSD-M M8 5/16"x30	A, CH, D	1 Stk	243748
HSD-M M8 5/16"x40	A, D	1 Stk	243749
HSD-M M10 3/8"x30	A, D	1 Stk	243750
HSD-M M10 3/8"x40	A, CH, D	1 Stk	243751
HSD-M M12 1/2"x50	A, CH, D	1 Stk	243752
HSD-M M12x25	A, D	1 Stk	401553
HSD-M M16 5/8"x65	A, D	1 Stk	243753
HSD-M M20 3/4"x80	A, D	1 Stk	243754

Technische Daten für Kompaktdübel HKD und HKD-SR für Einzelpunktbefestigungen im Beton

• Auszug aus den Anwendungsbedingungen der Zulassung nach Bemessungsverfahren A (ETAG Annex C, 1997).

Zulassung			ETA-02/0032										
Verankerungsgrund			Beton ≥ C20/25 (B25)										
Anwendung			Einzelpunktbefestigungen im Beton										
HKD			M6 x 25	M8 x 25	M8 x 30	M8 x 40	M10 x 25	M10 x 30	M10 x 40	M12 x 25	M12 x 50	M16 x 65	
Gerissener Beton:													
^{1) 2)}	Zulässige Zuglast je Dübel	N _{zul} [kN]	-	-	-	-	-	-	-	-	-	-	
¹⁾	Zulässige Querlast je Dübel	V _{zul} [kN]	-	-	-	-	-	-	-	-	-	-	
Ungerissener Beton:													
^{1) 2)}	Zulässige Zuglast je Dübel	N _{zul} [kN]	-	-	4,0	4,3	-	4,0	6,1	-	8,5	12,6	
¹⁾	Zulässige Querlast je Dübel	V _{zul} [kN]	-	-	4,9	5,2	-	5,7	6,3	-	10,5	19,3	
Gerissener/ungerissener Beton:													
⁴⁾	Minimaler Randabstand	c _{min} [cm]	-	-	12,0	14,0	-	12,0	14,0	-	17,5	23,0	
		für s ≥ [cm]	-	-	8,0	8,0	-	8,0	8,0	-	12,5	13,0	
⁴⁾	Minimaler Achsabstand	s _{min} [cm]	-	-	6,0	8,0	-	6,0	8,0	-	12,5	13,0	
		für c ≥ [cm]	-	-	10,5	14,0	-	10,5	14,0	-	17,5	23,0	
	Mindestbauteildicke	h _{min} [cm]	-	-	10,0	10,0	-	10,0	10,0	-	10,0	13,0	
	Drehmoment beim Verankern	[Nm]	-	-	8	8	-	15	15	-	35	60	
HKD-SR			M6 x 25		M8 x 30				M10 x 40		M12 x 50	M16 x 65	
Gerissener Beton													
^{1) 2)}	Zulässige Zuglast je Dübel	N _{zul} [kN]	-	-	-	-	-	-	-	-	-	-	
¹⁾	Zulässige Querlast je Dübel	V _{zul} [kN]	-	-	-	-	-	-	-	-	-	-	
Ungerissener Beton													
^{1) 2)}	Zulässige Zuglast je Dübel	N _{zul} [kN]	-	-	3,3	-	-	-	5,1	-	7,1	12,6	
¹⁾	Zulässige Querlast je Dübel	V _{zul} [kN]	-	-	3,9	-	-	-	4,9	-	8,8	15,1	
Gerissener/ungerissener Beton													
³⁾	Randabstand	c _{cr} [cm]	-	-	10,5	-	-	-	14,0	-	17,5	22,7	
³⁾	Achsabstand	s _{cr} [cm]	-	-	21,0	-	-	-	28,0	-	35,0	45,5	
⁴⁾	Minimaler Randabstand	c _{min} [cm]	-	-	10,5	-	-	-	14,0	-	17,5	23,0	
⁴⁾	Minimaler Achsabstand	s _{min} [cm]	-	-	6,0	-	-	-	8,0	-	12,5	13,0	
	Mindestbauteildicke	h _{min} [cm]	-	-	10,0	-	-	-	10,0	-	10,0	13,0	
	Drehmoment beim Verankern	[Nm]	-	-	8	-	-	-	15	-	35	60	

1) Lasten gelten für randferne Einzelbefestigung ohne dichte Bewehrung, Teilsicherheitsbeiwert γ_t = 1,0 für Betonversagen (ETAG 001, Progress File), Schrauben ≥ 4.6

2) Erhöhungsfaktor für Beton: C30/37 = 1,22; B35 = 1,18; C40/50 = 1,41; B45 = 1,34; C50/60 = 1,55; B55 = 1,48.

3) Bei Achsabstand s ≥ s_{cr} und Randabstand c ≥ c_{cr} ist N_{zul} (Gruppe) = N_{zul} x Dübelanzahl der Gruppe.

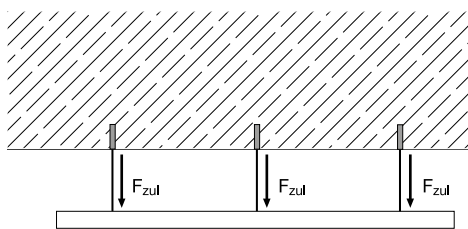
4) Die zulässige Last muss bei s_{min} ≤ s ≤ s_{cr} und oder c_{min} ≤ c ≤ c_{cr} entsprechend Bemessungsverfahren A (ETAG Annex C, 1997) reduziert werden.

Technische Daten für Kompaktdübel HKD und HKD-SR für Mehrfachbefestigungen im Beton

- Auszug aus den Anwendungsbedingungen der Zulassung für Mehrfachbefestigungen nach Bemessungsverfahren B (ETAG 001 Teil 6).
- Die ETAG begrenzt die zulässige Last (F_{zul}) über die Anzahl der Befestigungsstellen.

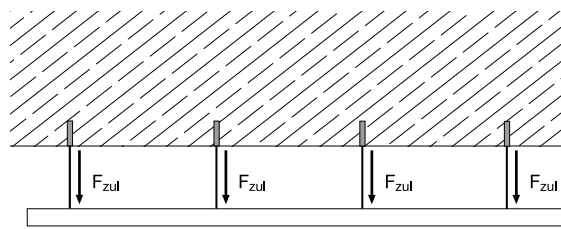
Zulassung			ETA-06/0047									
Verankerungsgrund			Beton ≥ C20/25 (B25)									
Anwendung			Mehrfachbefestigungen im Beton									
HKD			M6 x 25	M8 x 25	M8 x 30	M8 x 40	M10 x 25	M10 x 30	M10 x 40	M12 x 25	M12 x 50	M16 x 65
Gerissener Beton:												
1)	Zulässige Last (= 3 Befestigungsstellen)	F_{zul} [kN]	1,0	1,4	1,4	1,4	1,4	1,4	1,4	1,4	1,4	1,4
2)	Zulässige Last (≥ 4 Befestigungsstellen)	F_{zul} [kN]	1,0	1,4	2,0	2,1	1,6	2,1	2,1	1,9	2,1	2,1
Ungerissener Beton:												
1)	Zulässige Last (= 3 Befestigungsstellen)	F_{zul} [kN]	1,0	1,4	1,4	1,4	1,4	1,4	1,4	1,4	1,4	1,4
2)	Zulässige Last (≥ 4 Befestigungsstellen)	F_{zul} [kN]	1,0	1,4	2,0	2,1	1,6	2,1	2,1	1,9	2,1	2,1
Gerissener/ungerissener Beton:												
Minimaler Randabstand		c_{min} [cm]	10,0	10,0	8,0	14,0	10,0	8,0	14,0	10,0	17,5	23,0
		für $s \geq$ [cm]	15,0	15,0	12,0	8,0	15,0	12,0	8,0	15,0	12,5	13,0
Minimaler Achsabstand		s_{min} [cm]	8,0	8,0	6,0	8,0	8,0	6,0	8,0	8,0	12,5	13,0
		für $c \geq$ [cm]	14,0	14,0	10,5	14,0	14,0	10,5	14,0	14,0	17,5	23,0
Mindestbauteildicke		h_{min} [cm]	10,0	10,0	10,0	10,0	10,0	10,0	10,0	10,0	10,0	12,0
Drehmoment beim Verankern		[Nm]	4	8	8	8	15	15	15	35	35	60
HKD-SR												
			M6 x 25		M8 x 30				M10 x 40		M12 x 50	M16 x 65
Gerissener Beton:												
1)	Zulässige Last (= 3 Befestigungsstellen)	F_{zul} [kN]	-		1,4				1,4		1,4	-
2)	Zulässige Last (≥ 4 Befestigungsstellen)	F_{zul} [kN]	-		1,4				2,1		2,1	-
Ungerissener Beton:												
1)	Zulässige Last (= 3 Befestigungsstellen)	F_{zul} [kN]	-		1,4				1,4		1,4	-
2)	Zulässige Last (≥ 4 Befestigungsstellen)	F_{zul} [kN]	-		1,4				2,1		2,1	-
Gerissener/ungerissener Beton:												
Minimaler Randabstand		c_{min} [cm]	-		10,5				14,0		17,5	-
Minimaler Achsabstand		s_{min} [cm]	-		6,0				8,0		12,5	-
Mindestbauteildicke		h_{min} [cm]	-		10,0				10,0		10,0	-
Drehmoment beim Verankern		[Nm]	-		8				15		35	-

$$1) F_{zul} = \frac{F_{Rd}}{1,4} \leq 1,4 \text{ kN}$$



3 Befestigungsstellen mit mindestens je einem Dübel

$$2) F_{zul} = \frac{F_{Rd}}{1,4} \leq 2,1 \text{ kN}$$



Mindestens 4 Befestigungsstellen mit mindestens je einem Dübel

Schraubanker HUS3-H



Untergrundmaterialien

- Beton (gerissen)
- Beton (ungerissen)
- (Poren-)Beton
- Mauerwerk (Vollstein)

Anwendungen

- Befestigungen im Stahl- und Metallbau
- Geländer
- Demontierbare Befestigungen

Vorteile

- Kann direkt in den Verankerungsgrund gesetzt werden
- Höhere Produktivität – geringerer Bohr- und Arbeitsaufwand als bei herkömmlichen Ankern
- Ausrichten der Ankerplatten in der DIBt-Zulassung geregelt

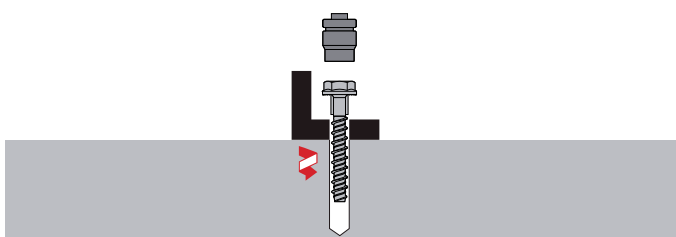
Technische Daten

Werkstoff, Korrosion	Stahl, verzinkt
Kopfkonfiguration	Sechskant
Seismisch	Ja
Für gerissenen Beton mit redundanten Befestigungselementen geeignet	Ja
Für Diamantbohren geprüft/zugelassen	Nein
PROFIS	Ja

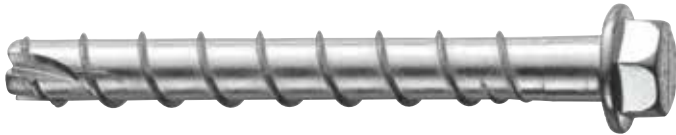
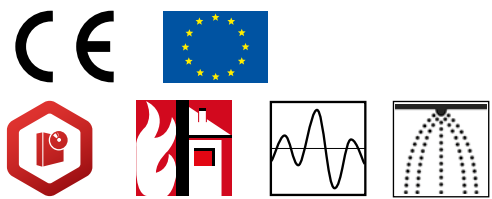
Technische Bewertung/Zulassung

ETA	ETA-13/1038, Option 1
DIBt	Z-21.8-2018, Z-21.1-2021

Technische Bewertung/Zulassung und Prüfberichte gelten nur für ausgewählte Produkte. Nähere Informationen entnehmen Sie diesen Dokumenten.



Dies sind Kurzanweisungen, die je nach Anwendung variieren können. Beachten Sie stets die dem Produkt beiliegende Gebrauchsanweisung oder informieren Sie sich auf unserer Internetseite.



Bestellbezeichnung	Dübelgrösse	Dübellänge	Bohrerdurchmesser	Befestigungshöhe bei Verank. 1	Befestigungshöhe bei Verank. 2	Befestigungshöhe bei Verank. 3	Schlüsselweite	Verfügbar in	Verpackt zu	Artikelnummer
HUS3-H 8x55 5/-/-	8	55 mm	8 mm	5 mm			13 mm	A, CH, D	50 Stk	2079794
HUS3-H 8x65 15/5/-	8	65 mm	8 mm	15 mm	5 mm		13 mm	A, CH, D	50 Stk	2079795
HUS3-H 8x75 25/15/5	8	75 mm	8 mm	25 mm	15 mm	5 mm	13 mm	A, CH, D	50 Stk	2079796
HUS3-H 8x85 35/25/15	8	85 mm	8 mm	35 mm	25 mm	15 mm	13 mm	A, CH, D	50 Stk	2079797
HUS3-H 8x100 50/40/30	8	100 mm	8 mm	50 mm	40 mm	30 mm	13 mm	A, CH, D	50 Stk	2079798
HUS3-H 8x120 70/60/50	8	120 mm	8 mm	70 mm	60 mm	50 mm	13 mm	A, CH, D	50 Stk	2079799
HUS3-H 8x150 100/90/80	8	150 mm	8 mm	100 mm	90 mm	80 mm	13 mm	A, CH, D	50 Stk	2079910
HUS3-H 10x60 5/-/-	10	60 mm	10 mm	5 mm			15 mm	A, CH, D	50 Stk	2079911
HUS3-H 10x70 15/-/-	10	70 mm	10 mm	15 mm			15 mm	A, CH, D	50 Stk	2079912
HUS3-H 10x80 25/5/-	10	80 mm	10 mm	25 mm	5 mm		15 mm	A, CH, D	50 Stk	2079913
HUS3-H 10x90 35/15/5	10	90 mm	10 mm	35 mm	15 mm	5 mm	15 mm	A, CH, D	50 Stk	2079914
HUS3-H 10x100 45/25/15	10	100 mm	10 mm	45 mm	25 mm	15 mm	15 mm	A, CH, D	50 Stk	2079915
HUS3-H 10x110 55/35/25	10	110 mm	10 mm	55 mm	35 mm	25 mm	15 mm	A, CH, D	50 Stk	2079916
HUS3-H 10x130 75/55/45	10	130 mm	10 mm	75 mm	55 mm	45 mm	15 mm	A, CH, D	50 Stk	2079917
HUS3-H 10x150 95/75/65	10	150 mm	10 mm	95 mm	75 mm	65 mm	15 mm	A, CH, D	50 Stk	2079918
HUS3-H 14x75 10/-/-	14	75 mm	14 mm	10 mm			21 mm	A, CH, D	16 Stk	2079921
HUS3-H 14x100 35/15/-	14	100 mm	14 mm	35 mm	15 mm		21 mm	A, CH, D	16 Stk	2079922
HUS3-H 14x130 65/45/15	14	130 mm	14 mm	65 mm	45 mm	15 mm	21 mm	A, CH, D	16 Stk	2079923
HUS3-H 14x150 85/65/35	14	150 mm	14 mm	85 mm	65 mm	35 mm	21 mm	A, CH, D	16 Stk	2079924

Technische Daten HUS3-H 8/10/14

13

Zulassung		ETA-13/1038								
Verankerungsgrund		Beton ≥ C20/25								
		HUS3-H 8			HUS3-H 10			HUS3-H 14		
Einbindetiefe	h_{nom} [mm]	Verank. 1	Verank. 2	Verank. 3	Verank. 1	Verank. 2	Verank. 3	Verank. 1	Verank. 2	Verank. 3
Bohrlochtiefe	[mm]	50	60	70	55	75	85	65	85	115
¹⁾ Zulässige Zuglasten in gerissenem Beton	N_{zul} [kN]	2.9	4.3	5.7	4.6	7.7	9.4	5.9	9.3	15.1
¹⁾ Zulässige Querlasten in gerissenem Beton	V_{zul} [kN]	4.3	8.1	8.1	4.6	13.3	13.3	11.9	18.5	21.4
¹⁾ Zulässige Zuglasten in ungerissenem Beton	N_{zul} [kN]	4.3	5.7	7.6	5.7	9.5	13.2	8.3	13.0	21.2
¹⁾ Zulässige Querlasten in ungerissenem Beton	V_{zul} [kN]	6.1	8.1	8.1	6.5	13.3	13.3	16.6	21.4	21.4
²⁾ Randabstand	c_{cr} [mm]	60	70	85	65	90	101	75	100	140
²⁾ Achsabstand	s_{cr} [mm]	120	140	170	130	180	202	150	200	280
²⁾ Minimaler Randabstand	s_{min} [mm]	50	50	50	50	50	60	60	75	75
²⁾ Minimaler Achsabstand	s_{min} [mm]	40	50	50	50	50	60	60	75	75
Mindestbauteildicke	h_{min} [mm]	100	100	120	100	130	140	120	160	200
Schlüsselweite	SW [mm]	13	13	13	15	15	15	21	21	21
ETA Seismik C1	C1	✘	✘	✓	✘	✘	✓	✘	✘	✓

1) Lasten gelten für randferne Einzelbefestigung ohne dichte Bewehrung
 2) Die zulässige Last muss bei $s_{min} \leq s \leq s_{cr}$ entsprechend Bemessungsverfahren A (ETAG 001 Annex C) reduziert werden

Technische Daten HUS3-H 10/14 für Wiederverwendbarkeit (in jungem Beton)

Zulassung		Z-21.8-2018								
Verankerungsgrund		Beton ≥ C20/25								
		HUS3-H 10			HUS3-H 14					
Bohrdurchmesser Ø	[mm]	10			14					
Einbindetiefe	h_{nom} [mm]	55	75	85	65	85	115			
Bohrlochtiefe	[mm]	65	85	95	75	95	125			
¹⁾ Zulässige Last F_{zul} für Betonfestigkeit $f_{ck,cube} \geq 10 \text{ N/mm}^2$	F_{zul} [kN] ¹⁾	2.4	3.8	4.5	3.1	5.0	8.8			
¹⁾ Zulässige Last F_{zul} für Betonfestigkeit $f_{ck,cube} \geq 15 \text{ N/mm}^2$	F_{zul} [kN] ¹⁾	2.9	4.6	5.5	3.8	6.1	10.7			
¹⁾ Zulässige Last F_{zul} für Betonfestigkeit $f_{ck,cube} \geq 20 \text{ N/mm}^2$	F_{zul} [kN] ¹⁾	3.3	5.3	6.4	4.4	7.1	12.4			
min. Randabstand in Lastrichtung	c_1 [mm]	75	100	115	85	115	170			
min. Randabstand senkrecht zur Lastrichtung	c_2 [mm]	115	150	175	130	180	260			
Achsabstand der Dübel (mm)	s_{cr} [mm]	225	300	345	255	345	510			
Mindestbauteildicke (mm)	h_{min} [mm]	115	150	175	130	175	255			
Erforderliche Hülse		HRG 10			HRG 14					
Erforderlicher Schlagschrauber		SIW 22T-A			SIW 22T-A					

1) Lasten gelten für jede Lastrichtung

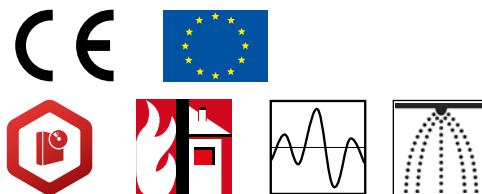
Schraubanker HUS-HR

Untergrundmaterialien

- (Poren-) Beton
- Beton (gerissen)
- Beton (ungerissen)
- Mauerwerk (Vollstein)

Technische Daten

Werkstoff, Korrosion	Stahl, rostfrei
Bemerkung	HUS-HR 6x35/5 (Art.-Nr. 290005), HUS-HR 6x45/15 (Art.-Nr. 290011), HUS-HR 8x55/5 (Art.-Nr. 290029), HUS-HR 10x65/5 (Art.-Nr. 290062), reduzierte Setztiefe bei HUS-HR 6 sowie extra reduzierte Setztiefe bei HUS-HR 8 und HUS-HR 10 nicht Bestandteil der Zulassung ETA-08/0307. Untergrundmaterialien Mauerwerk und Porenbeton nicht Bestandteil der Zulassungen.
Kopfkfiguration	Sechskant
Seismisch	Ja
Für gerissenen Beton mit redundanten Befestigungselementen geeignet	Ja
Umgebungsbedingungen	Aussen, Innen, feuchte Umgebung, Innen, trockene Umgebung



Bestellbezeichnung	Dübelgröße	Dübellänge	Bohrerdurchmesser	Befestigungshöhe bei Verank.1	Befestigungshöhe bei Verank.2	Befestigungshöhe bei Verank.3	Schlüsselweite	Verfügbar in	Verpackt zu	Artikelnummer
HUS-HR 6x35/5	6	35 mm	6 mm	5 mm	-	-	13 mm	A, CH, D	50 Stk	290005
HUS-HR 6x45/15	6	45 mm	6 mm	15 mm	-	-	13 mm	A, CH, D	50 Stk	290011
HUS-HR 6x60/5/30	6	60 mm	6 mm	30 mm	5 mm	-	13 mm	A, CH, D	50 Stk	290014
HUS-HR 6x70/15/40	6	70 mm	6 mm	40 mm	15 mm	-	13 mm	A, CH, D	50 Stk	290015
HUS-HR 8x55/5	8	55 mm	8 mm	5 mm	-	-	13 mm	A, CH, D	25 Stk	290029
HUS-HR 8x65/5/15	8	65 mm	8 mm	15 mm	5 mm	-	13 mm	A, CH, D	25 Stk	290030
HUS-HR 8x75/15/25	8	75 mm	8 mm	25 mm	15 mm	-	13 mm	A, CH, D	25 Stk	290031
HUS-HR 8x85/5/25/35	8	85 mm	8 mm	35 mm	25 mm	5 mm	13 mm	A, CH, D	25 Stk	290032
HUS-HR 8x95/15/35/45	8	95 mm	8 mm	45 mm	35 mm	15 mm	13 mm	A, CH, D	20 Stk	290033
HUS-HR 8x105/25/45/55	8	105 mm	8 mm	55 mm	45 mm	25 mm	13 mm	A, CH, D	20 Stk	290034
HUS-HR 10x65/5	10	65 mm	10 mm	5 mm	-	-	15 mm	A, CH, D	25 Stk	290062
HUS-HR 10x75/5/15	10	75 mm	10 mm	15 mm	5 mm	-	15 mm	A, CH, D	25 Stk	290063
HUS-HR 10x85/15/25	10	85 mm	10 mm	25 mm	15 mm	-	15 mm	A, CH, D	25 Stk	290067
HUS-HR 10x95/5/25/35	10	95 mm	10 mm	35 mm	25 mm	5 mm	15 mm	A, CH, D	25 Stk	290068
HUS-HR 10x105/15/35/45	10	105 mm	10 mm	45 mm	35 mm	15 mm	15 mm	A, CH, D	25 Stk	290072
HUS-HR 10x115/25/45/55	10	115 mm	10 mm	55 mm	45 mm	25 mm	15 mm	A, CH, D	25 Stk	290131
HUS-HR 10x130/40/60/70	10	130 mm	10 mm	70 mm	60 mm	40 mm	15 mm	A, CH, D	25 Stk	290161
HUS-HR 14x80/10	14	80 mm	14 mm	10 mm	-	-	21 mm	A, CH, D	12 Stk	290181
HUS-HR 14x120/10/50	14	120 mm	14 mm	-	50 mm	10 mm	21 mm	A, CH, D	12 Stk	290182
HUS-HR 14x135/25/65	14	135 mm	14 mm	-	65 mm	25 mm	21 mm	A, CH, D	12 Stk	290183

Technische Daten für Schraubanker HUS-HR

• Auszug aus den Anwendungsbedingungen der Zulassung nach Bemessungsverfahren A (ETAG Annex C, 1997).

Zulassung		ETA-08/0307							
Verankerungsgrund		Beton ≥ C20/25							
		HUS-HR							
Bohrdurchmesser		6	8	10	14	6	8	10	14
Verankerungstiefe		Verankerungstiefe 3 (h _{nom 2} der ETA)				Verankerungstiefe 2 (h _{nom 1} der ETA)			
Gerissener Beton:									
¹⁾ Zulässige Zuglast je Dübel	N _{zul} [kN]	1,7	4,8	6,3	9,9	-	2,4	3,6	4,8
Zulässige Querlast je Dübel	V _{zul} [kN]	7,8	12,4	15,7	27,3	-	11,0	13,6	12,9
Ungerissener Beton:									
¹⁾ Zulässige Zuglast je Dübel	N _{zul} [kN]	3,1	6,3	9,9	16,0	-	4,8	6,3	7,5
Zulässige Querlast je Dübel	V _{zul} [kN]	8,1	12,4	15,7	36,7	-	12,4	15,7	18,0
Gerissener/ungerissener Beton:									
Setztiefe	h _{nom} [cm]	5,5	8,0	9,0	11,0	-	6,0	7,0	7,0
Mindestbauteildicke	h _{min} [cm]	10,0	12,0	14,0	16,0	-	10,0	12,0	14,0
²⁾ Achsabstand	s _{cr} [cm]	13,5	19,2	25,6	31,0	-	14,1	19,4	18,7
²⁾ Randabstand	c _{cr} [cm]	6,75	9,6	12,8	15,5	-	7,1	9,7	9,4
Minimaler Achsabstand	s _{min} [cm]	4,0	5,0	5,0	6,0	-	4,5	5,0	5,0
Minimaler Randabstand	c _{min} [cm]	4,0	5,0	5,0	6,0	-	4,5	5,0	5,0
Erforderlicher Tangentialschrauber		SIW 144-A SID 144-A SIW 14-A SID 14-A		SIW 22T-A		-	SIW 22T-A		

1) Erhöhungsfaktor für Beton: C30/37 = 1,22; C40/50 = 1,41; C50/60 = 1,55; Teilsicherheitsbeiwert γ_t = 1,0 für Betonversagen (ETAG 001, Progress File).

2) Bei Achsabstand s ≥ s_{cr} und Randabstand c ≥ c_{cr} ist N_{zul} (Gruppe) = N_{zul} x Dübelzahl der Gruppe

Schraubanker HUS3 6

13



Untergrundmaterialien

- (Poren-)Beton
- Beton (gerissen)
- Beton (Hohlkammerdecke)
- Beton (ungerissen)
- Mauerwerk (Vollstein)

Anwendungen

- Rohrleitungs- oder Lüftungsanwendungen, bei denen Schienen direkt an der Decke befestigt werden
- Befestigung von Handläufen, Geländern und anderen Stahlkonstruktionen
- Für Serienanwendungen geeignet

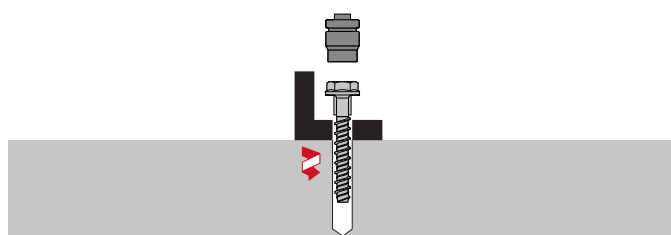
Vorteile

- Höhere Produktivität – weniger Bohren und weniger Arbeitsschritte als bei herkömmlichen Anker
- Innovative Schneidkanten-geometrie garantiert ausgezeichnete Setzeigenschaften, auch in nicht perfekten Löchern
- Optisch ansprechende Kopfgestaltung, kein Nacharbeiten erforderlich
- ETA-Zulassung – auch für gerissenen Beton
- Geringer Rand- und Achsabstand
- Demontierbar: perfekte Lösung für temporäre Befestigungen

Technische Bewertung/Zulassung

ETA	ETA-08/0307 für Einzelpunkt-Befestigung mit HUS (ETAG 001-3, Option 7)
ETA	ETA-10/0005 für HUS-A, H, I, P, HR (ETAG 001-06, Option -)
Feuerwiderstand	MPA/IBMB für HUS
VDS	VdS für HUS-H 6

Technische Bewertung/Zulassung und Prüfberichte gelten nur für ausgewählte Produkte. Nähere Informationen entnehmen Sie diesen Dokumenten.

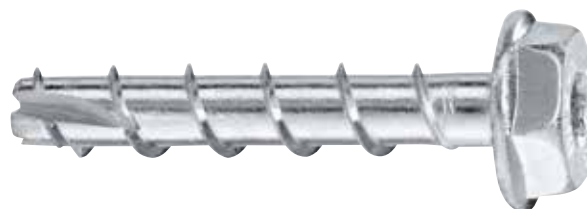


Dies sind Kurzanweisungen, die je nach Anwendung variieren können. Beachten Sie stets die dem Produkt beiliegende Gebrauchsanweisung oder informieren Sie sich auf unserer Internetseite.

Schraubanker HUS3-H 6

Technische Daten

Werkstoff, Korrosion	Stahl, verzinkt
Bemerkung	Untergrundmaterialien Mauerwerk und Porenbeton nicht Bestandteil der Zulassungen.
Kopfkonfiguration	Torx-Schraube mit Sechskantkopf
Bitgröße	T30
Für gerissenen Beton mit redundanten Befestigungselementen geeignet	Ja
Umgebungsbedingungen	Innen, trockene Umgebung



Bestellbezeichnung	Dübelgröße	Dübellänge	Bohrerdurchmesser	Befestigungshöhe bei Verank.1	Befestigungshöhe bei Verank.2	Schlüsselweite	Verankerungstiefe 1	Verfügbar in	Verpackt zu	Artikelnummer
HUS3-H 6 6x40/5	6	40 mm	6 mm	5 mm	-	13 mm	35 mm	A, CH, D	100 Stk	416735
HUS3-H 6 6x40/5 Eimer	6	40 mm	6 mm	5 mm	-	13 mm	35 mm	A, CH, D	500 Stk	428664
HUS3-H 6 6x60/5/25	6	60 mm	6 mm	25 mm	5 mm	13 mm	35 mm	A, CH, D	100 Stk	416736
HUS3-H 6 6x80/25/45	6	80 mm	6 mm	45 mm	25 mm	13 mm	35 mm	A, CH, D	100 Stk	416737
HUS3-H 6 6x100/45/65	6	100 mm	6 mm	65 mm	45 mm	13 mm	35 mm	A, CH, D	100 Stk	416738
HUS3-H 6 6x120/65/85	6	120 mm	6 mm	85 mm	65 mm	13 mm	35 mm	A, CH, D	100 Stk	416739

Schraubanker HUS3-P 6/HUS3-PL 6

Untergrundmaterialien

- (Poren-)Beton
- Beton (gerissen)
- Beton (Hohlkammerdecke)
- Beton (ungerissen)
- Mauerwerk (Vollstein)



Technische Daten

Werkstoff, Korrosion	Stahl, verzinkt
Bemerkung	Untergrundmaterialien Mauerwerk und Porenbeton nicht Bestandteil der Zulassungen.
Kopfkfiguration	Flachkopf
Bitgrösse	T30
Für gerissenen Beton mit redundanten Befestigungselementen geeignet	Ja
Umgebungsbedingungen	Innen, trockene Umgebung



Bestellbezeichnung	Dübelgrösse	Dübellänge	Bohrerdurchmesser	Befestigungshöhe bei Verank.1	Befestigungshöhe bei Verank.2	Verankerungstiefe 1	Verankerungstiefe 2	Verfügbar in	Verpackt zu	Artikelnummer
HUS3-P 6 6x40/5	6	40 mm	6 mm	5 mm	-	35 mm	-	A, CH, D	100 Stk	416745
HUS3-P 6 6x40/5 Eimer	6	40 mm	6 mm	5 mm	-	35 mm	-	A, CH, D	500 Stk	428663
HUS3-P 6 6x60/5/25	6	60 mm	6 mm	25 mm	5 mm	35 mm	55 mm	A, CH, D	100 Stk	416746
HUS3-P 6 6x80/25/45	6	80 mm	6 mm	45 mm	25 mm	35 mm	55 mm	A, CH, D	100 Stk	416747
HUS3-PL 6 6x60	6	60 mm	6 mm	25 mm	5 mm	35 mm	55 mm	A, CH, D	100 Stk	2195766

Schraubanker mit kleinem Flachkopf HUS3-PS 6



Bestellbezeichnung	Dübelgrösse	Dübellänge	Bohrerdurchmesser	Befestigungshöhe bei Verank.1	Befestigungshöhe bei Verank.2	Verankerungstiefe 1	Verankerungstiefe 2	Verfügbar in	Verpackt zu	Artikelnummer
HUS3-PS 6x40/5	6	40 mm	6 mm	5 mm	-	35 mm	-	A, CH, D	100 Stk	2119772
HUS3-PS 6x40/5/25	6	60 mm	6 mm	25 mm	5 mm	35 mm	55 mm	A, CH, D	100 Stk	2119772

Schraubanker HUS3-I 6

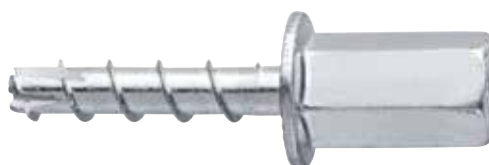
Untergrundmaterialien

- (Poren-) Beton
- Beton (gerissen)
- Beton (Hohlkammerdecke)
- Beton (ungerissen)
- Mauerwerk (Vollstein)



Technische Daten

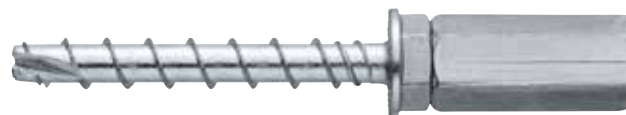
Werkstoff, Korrosion	Stahl, verzinkt
Bemerkung	Untergrundmaterialien Mauerwerk und Porenbeton nicht Bestandteil der Zulassungen.
Kopfkfiguration	Innengewinde
Für gerissenen Beton mit redundanten Befestigungselementen geeignet	Ja
Umgebungsbedingungen	Innen, trockene Umgebung
Befestigungsart	Vorsteckmontage



Bestellbezeichnung	Dübelgrösse	Dübellänge	Grösse Innengewinde	Bohrerdurchmesser	Schlüsselweite	Verankerungstiefe 1	Verfügbar in	Verpackt zu	Artikelnummer
HUS3-I 6 6x35 M8/M10	6	35 mm	M8/M10	6 mm	13 mm	35 mm	A, CH, D	100 Stk	416740
HUS3-I 6 6x35 M8/M10 Eimer	6	35 mm	M8/M10	6 mm	13 mm	35 mm	A, CH, D	300 Stk	428662
HUS3-I 6 6x55 M8/M10	6	55 mm	M8/M10	6 mm	13 mm	35 mm	A, CH, D	100 Stk	423180

Schraubanker mit Sechskantmuffe HUS3-I flex

Technische Daten	
Werkstoff, Korrosion	Stahl, verzinkt
Bemerkung	Untergrundmaterialien Mauerwerk und Porenbeton nicht Bestandteil der Zulassungen.
Kopfkonfiguration	Innengewinde
Für gerissenen Beton mit redundanten Befestigungselementen geeignet	Ja
Umgebungsbedingungen	Innen, trockene Umgebung
Befestigungsart	Vorsteckmontage



Bestellbezeichnung	Dübelgrösse	Dübellänge	Grösse Innen-gewinde	Bohrer-durchmesser	Schlüsselweite	Verankerungs-tiefe 1	Verfügbar in	Verpackt zu	Artikelnummer
HUS3-I flex 6x35 M6	6	35 mm	M6	6 mm	13 mm	35 mm	A, CH, D	100 Stk	2119777
HUS3-I flex 6x35 M8	6	35 mm	M8	6 mm	13 mm	35 mm	A, CH, D	100 Stk	2119778
HUS3-I flex 6x35 M10	6	35 mm	M10	6 mm	13 mm	35 mm	A, CH, D	100 Stk	2120020
HUS3-I flex 6x35 M12	6	35 mm	M12	6 mm	13 mm	35 mm	A, CH, D	100 Stk	2121891
HUS3-I flex 6x55 M8	6	55 mm	M8	6 mm	13 mm	35 mm	A, CH, D	100 Stk	2119779
HUS3-I flex 6x55 M10	6	55 mm	M10	6 mm	13 mm	35 mm	A, CH, D	100 Stk	2120021
HUS3-I flex 6x55 M12	6	55 mm	M12	6 mm	13 mm	35 mm	A, CH, D	100 Stk	2120022

Schraubanker HUS3-A 6

Untergrundmaterialien	
<input checked="" type="checkbox"/>	(Poren-) Beton
<input checked="" type="checkbox"/>	Beton (gerissen)
<input checked="" type="checkbox"/>	Beton (Hohlkammerdecke)
<input checked="" type="checkbox"/>	Beton (ungerissen)
<input checked="" type="checkbox"/>	Mauerwerk (Vollstein)



Technische Daten	
Werkstoff, Korrosion	Stahl, verzinkt
Bemerkung	Untergrundmaterialien Mauerwerk und Porenbeton nicht Bestandteil der Zulassungen.
Kopfkonfiguration	Aussengewinde
Für gerissenen Beton mit redundanten Befestigungselementen geeignet	Ja
Umgebungsbedingungen	Innen, trockene Umgebung
Befestigungsart	Vorsteckmontage



Bestellbezeichnung	Dübelgrösse	Dübellänge	Grösse Aussengewinde	Gewindelänge	Bohrer-durchmesser	Schlüsselweite	Verankerungs-tiefe 1	Verfügbar in	Verpackt zu	Artikelnummer
HUS3-A 6 6x35 M8/18	6	35 mm	M8	18 mm	6 mm	13 mm	35 mm	A, CH, D	100 Stk	416741
HUS3-A 6 6x35 M8/18 Eimer	6	35 mm	M8	18 mm	6 mm	13 mm	35 mm	A, CH, D	300 Stk	428665
HUS3-A 6 6x55 M8/18	6	55 mm	M8	18 mm	6 mm	13 mm	35 mm	A, CH, D	100 Stk	416743
HUS3-A 6 6x35 M10/21	6	35 mm	M10	21 mm	6 mm	13 mm	35 mm	A, CH, D	100 Stk	416742
HUS3-A 6 6x35 M10/21 Eimer	6	35 mm	M10	21 mm	6 mm	13 mm	35 mm	A, CH, D	300 Stk	428666
HUS3-A 6 6x55 M10/21	6	55 mm	M10	21 mm	6 mm	13 mm	35 mm	A, CH, D	100 Stk	416744

Sechskantschraubanker mit Aussengewinde – HUS3-A

Untergrundmaterialien

- (Poren-) Beton
- Beton (gerissen)
- Beton (Hohlkammerdecke)
- Beton (ungerissen)
- Mauerwerk (Vollstein)

Anwendungen

- Befestigung von Rohrleitungen, Schienen und Konsolen mit höchster Effizienz
- Einfache, zuverlässige und produktive Lösung zur Befestigung von Rohrleitungen, Konsolen und Schienen durch dicke Dämmstoffe hindurch

Vorteile

- Lange Version für das Setzen durch Dämmstoffschichten von bis zu 160 mm
- Innovative Schneidkantengeometrie garantiert ausgezeichnete Setzeigenschaften
- Höhere Produktivität – weniger Bohren und weniger Arbeitsschritte als bei herkömmlichen Anker
- ETA auch für gerissenen Beton und Hohlkammerdecken
- Verringerte Achs- und Randabstände
- Zuverlässiges und schnelles Setzen
- M8-Aussengewinde für die direkte Anbringung von Rohrschellen
- Unschlagbar bei der Überkopfmontage – erleichtert die Arbeit erheblich
- Kein weiteres Zubehör erforderlich und keine Gefahr einer Beschädigung des Dämmstoffes

Technische Daten

Werkstoff, Korrosion	Stahl, verzinkt
Anmerkung	Untergrundmaterialien Mauerwerk und Porenbeton nicht Bestandteil der Zulassungen
Kopfkonfiguration	Aussengewinde
Für gerissenen Beton mit redundanten Befestigungselementen geeignet	Ja
Umgebungsbedingungen	Innen, trockene Umgebung
Art der Befestigung	Vorsteckmontage
PROFIS Software	Ja

Technische Bewertung/Zulassung

ETA,	ETA 13-1038 für HUS3-H/C/HF (ETAG 13-1038, Option 1)
ETA, Brandschutz, Seismisch	
ETA, Feuerwiderstand	ETA 10-0005 für HUS3 Grösse 6 für verschiedene Anwendungen (ETAG 001-06, Option -)
Feuerwiderstand	MPA/IBMB 3707/983/11 für HUS

Technische Bewertung/Zulassung und Prüfberichte gelten nur für ausgewählte Produkte. Nähere Informationen entnehmen Sie diesen Dokumenten.



Bestellbezeichnung	Dübelgrösse	Dübellänge	Gewindelänge	Bohrer-durchmesser	Schrauben-schlüsselgrösse	Verankerungs-tiefe 1	Verankerungs-tiefe 2	Verfügbar in	Verpackt zu	Artikel-nummer
HUS3-A 6x135 M8/16	6/M8	135 mm	16 mm	6 mm	13 mm	35 mm	55 mm	A, CH, D	50 Stk	2120023
HUS3-A 6x155 M8/16	6/M8	155 mm	16 mm	6 mm	13 mm	35 mm	55 mm	A, CH, D	50 Stk	2120024
HUS3-A 6x175 M8/16	6/M8	175 mm	16 mm	6 mm	13 mm	35 mm	55 mm	A, CH, D	50 Stk	2120025
HUS3-A 6x195 M8/16	6/M8	195 mm	16 mm	6 mm	13 mm	35 mm	55 mm	A, CH, D	50 Stk	2120026

Technische Daten für Schraubanker

HUS3-H6/HUS3-P6/HUS3-PS6/HUS3-I6/HUS3-I flex/HUS3-A6/HUS3-C6
für Einzelbefestigungen im Beton

• Auszug aus den Anwendungsbedingungen der Zulassung nach Bemessungsverfahren A (ETAG Annex C, 1997).

Zulassung			ETA-13/1038
Verankerungsgrund			Beton ≥ C20/25
Gerissener Beton:			
Zulässige Zuglast je Dübel	N_{zul}	[kN]	2,4 ¹⁾
Zulässige Querlast je Dübel	V_{zul}	[kN]	6,0
Ungerissener Beton:			
Zulässige Zuglast je Dübel	N_{zul}	[kN]	3,0 ^{3)/3,6}
Zulässige Querlast je Dübel	V_{zul}	[kN]	6,0
Gerissener/ungerissener Beton:			
Setztiefe	h_{nom}	[mm]	≥ 55
Achsabstand	s_{cr}	[mm]	126
Randabstand	c_{cr}	[mm]	63
²⁾ Minimaler Achsabstand	s_{min}	[mm]	35
²⁾ Minimaler Randabstand	c_{min}	[mm]	35
Mindestbauteildicke		[mm]	100
Durchgangsloch in anzuschliessenden Bauteil	d_f	[mm]	9
Erforderlicher Tangentialschlagschrauber			SIW 14-A/SIW 22-A/SID 22-A

1) Erhöhungsfaktor für Beton C30/37 = 1,22; C40/50 = 1,41; C50/60 = 1,55

2) Die zulässige Last muss bei $s_{min} \leq s \leq s_{cr}$ entsprechend Bemessungsverfahren A (ETAG 001 Annex C) reduziert werden.

3) Gilt nur für HUS-P6

Technische Daten für Schraubanker

HUS3-H6/HUS3-P6/HUS3-PS6/HUS3-I6/HUS3-I flex/HUS3-A6/HUS3-C6
für Mehrfachbefestigungen im gerissenen und ungerissenen Beton

• Auszug aus den Anwendungsbedingungen der Zulassung für die Verwendung von Mehrfachbefestigungen von nichttragenden Systemen nach ETAG 0001, Teil 6, Anhang 1.

Zulassung			ETA-10/0005			
Verankerungsgrund			Beton ≥ C20/25	Vorgespannte Hohlkammerdecken ≥ C30/37		
Setztiefe	h_{nom}	[mm]	≥ 35	-	-	-
Spiegeldicke		[mm]	-	≥ 25	≥ 30	≥ 35
Zulässige Last je Dübel für alle Lastrichtungen	F_{zul}	[kN]	1,4 ¹⁾	0,5	1,0	1,4
Achsabstand	s_{cr}	[mm]	75	100	100	100
²⁾ Randabstand	$c_{cr} = c_{min}$	[mm]	40	100	100	100
³⁾ Minimaler Achsabstand	s_{min}	[mm]	40	100	100	100
Minimaler Randabstand	c_{min}	[mm]	40	100	100	100
Mindestbauteildicke		[mm]	80	-	-	-
Durchgangsloch in anzuschliessenden Bauteil	d_f	[mm]	9	9	9	9
Erforderlicher Tangentialschlagschrauber			SIW 14-A/SIW 22-A / SID 22-A	SIW 14-A/SIW 22-A/SID 22-A (nur 1. Gang)		

1) Erhöhungsfaktor für Beton C30/37 = 1,22; C40/50 = 1,41; C50/60 = 1,55

2) c_{cr} nicht massgebend

3) Die zulässige Last muss bei $s_{min} \leq s \leq s_{cr}$ entsprechend Bemessungsverfahren A (ETAG 001 Annex C) reduziert werden.

Injektionsmörtel HIT-1



Anwendungen

- Zahlreiche Befestigungsanwendungen im leichten und mittleren Lastbereich
- Leichte und mittlere Lasten in ungerissenem Beton und Mauerwerk
- Zaun- und Geländerpfosten, Tore, Fenstergitter, Wandschränke, Badarmaturen, Klimaanlage, Beleuchtung

Vorteile

- Schnell härtender styrolfreier Injektionsmörtel, universell einsetzbar in Mauerwerk und ungerissenem Beton
- Kartuschen passen in alle handelsüblichen Auspressgeräte und Kartuschenpistolen
- Inkl. Mischer
- Auch für die gelegentliche Verwendung geeignet, da keine speziellen Auspressgeräte benötigt werden

Technische Daten

Grundmaterialbedingung	Nass, Trocken
Reinigungsverfahren	Manuelle Reinigung
Dübelemente	Ankerstange HIT-V, HIT-SC Siebhülsen
Seismische Belastung	Nein
PROFIS Software	Nein
SAFEset	Nein
Untergrundmaterial	Beton (ungerissen), Mauerwerk (Lochstein), Mauerwerk (Vollstein)



Dies ist eine gekürzte Fassung der Anweisungen. Der Wortlaut kann je nach Anwendung unterschiedlich sein. Lesen/befolgen Sie immer die vollständigen Anweisungen, die dem Produkt beiliegen. Weitere Informationen finden Sie auch im Download-Bereich der Hilti Website.

Bestellbezeichnung	Paketinhalt	Verfügbar in	Verpackt zu	Artikelnummer
HIT-1 300/1	1 x Kartusche	D, A, CH	1 Stk	2173257
HIT-1 300/1 (6)	6 x Kartuschen	D, A, CH	6 Stk	2179730
HIT-1 300/1 (12)	12 x Kartuschen	D, A, CH	12 Stk	2179731
HIT-1 300/1 (60)	60 x Kartuschen	D, A, CH	60 Stk	2181041
HIT PM (10)	10 x Mischer	D, A, CH	10 Stk	2173256

Technische Daten HIT-1 für Ankerstangen HIT-V im Lochstein-Mauerwerk



• Empfohlene Lasten und Anwendungsbedingungen

Verankerungsgrund				Lochsteinmauerwerk		
				Ankerstange HIT-V, Gewindestange		
				M8	M10	M12
Siebhülse HIT-SC				16 x 85	16 x 85	18 x 85
Max. empfohlene Last pro Dübel	F _{empf}	[kN]	≥ Hlz 6	0,25	0,25	0,35
			≥ Hlz 12/≥ KSL 12		1,2	
			≥ Hbl 2		0,9	
Erforderlicher Randabstand	erf. ar ≥	[cm]		10		
Mindestbauteildicke	h _{min} ≥	[cm]		11,5	11,5	11,5
Drehmoment beim Verankern	T _{inst}	[Nm]		4	4	4

Lastwerte gelten für Bohrlöcher, die im Drehgang erstellt werden.

Empfohlene¹⁾ technische Daten HIT-1 für Ankerstangen HIT-V/HIT-V-R im Vollstein-Mauerwerk



• Empfohlene Lasten und Anwendungsbedingungen

Verankerungsgrund				Vollstein-Mauerwerk		
				Ankerstangen HIT-V /-V-R, Gewindestange		
				M8	M10	M12
¹⁾ Max. empfohlene Last pro Dübel	F _{empf}	(kN)	Vollziegel ≥ f6 >= 28N/mm ²	0,7	0,7	0,7
Bohrlochdurchmesser		[mm]		10	12	14
Bohrlochtiefe ≈ Setztiefe		[mm]		80	90	100
Mindestbauteildicke	h _{min} ≥	[cm]		11,5	11,5	11,5
Drehmoment beim Verankern	T _{inst}	[Nm]		6	10	10

¹⁾ Die angegebenen Lastwerte beziehen sich nur auf mit TE-Hammer erstellte Bohrlöcher und setzen eine gründliche Bohrlochreinigung mittels Bürste und Ausblaspumpe voraus.

Technische Daten HFX für Ankerstangen HIT-V/HIT-V-R und Innengewindehülsen HIS-N/-RN im Beton



• Empfohlene Lasten und Anwendungsbedingungen

Verankerungsgrund				Beton ≥ C20/25 (B25)			
				Ankerstangen HIT-V/HIT-V-R, Gewindestange			
				M8	M10	M12	M16
¹⁾ Max. empfohlene Last für alle Lastrichtungen:	F _{empf}	[kN]					
Gerissener Beton			-	-	-	-	
Ungerissener Beton			5,6	8,7	12,6	19,2	
Gerissener/ungerissener Beton:							
Verankerungstiefe	h _{nom}	[cm]	8,5	10,5	12,5	16,5	
Bohrtiefe	h _t	[cm]	8,5	10,5	12,5	16,5	
Bohrerdurchmesser	d _o	[mm]	10	12	14	18	
Achsabstand	s _{min}	[cm]	40	50	60	80	
Randabstand	c _{min}	[cm]	40	50	60	80	
Mindestbauteildicke	h _{min}	[cm]	11	13	15	20	
Drehmoment beim Verankern	T _{inst}	[Nm]	10	20	40	80	

Rahmendübel HRD



Untergrundmaterial

- (Poren-)Beton
- Beton (gerissen)
- Beton (Hohlkammerdecke)
- Beton (ungerissen)
- Mauerwerk (Hohlblockstein)
- Mauerwerk (Lochstein)
- Mauerwerk (mörtelgefüllte Betonwerksteine)
- Mauerwerk (Vollstein)

Anwendungen

- Befestigung von Stahlunterkonstruktion für hinterlüftete Fassaden
- Typische Einsatzbereiche für Metallbauer, z. B. Befestigung von Handläufen, Fenstergittern, Geländern, Brüstungen usw.

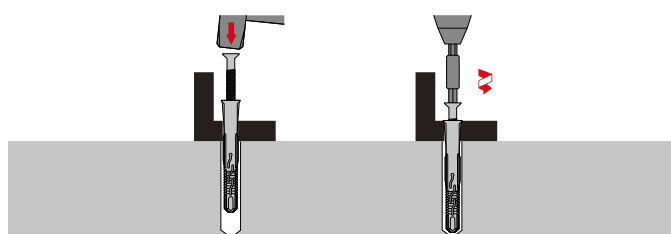
Vorteile

- Flexible Verankerungstiefe (zugelassen für 50 mm und 70 mm) – der ideale Anker für eine breite Palette von Anwendungen bei nahezu allen Grundmaterialien
- Geeignet für Befestigungshöhen bis 150 mm (Ankerlängen von 60 mm bis 200 mm)
- Vormontiert für optimale Handhabung und Befestigungsqualität
- Erhältlich in verschiedenen Grössen, Kopfkonfigurationen und Materialien für ein breites Spektrum an Einsatzbereichen

Technische Bewertung/Zulassung

ETA	ETA-07/0219 für HRD (ETAG 020-01, Option -)
DIBt	Z-21.2-1952 für HRD
Feuerwiderstand	MFPA für HRD

Technische Bewertung/Zulassung und Versuchsberichte gelten unter Umständen nur für ausgewählte Produkte. Nähere Informationen entnehmen Sie den Dokumenten.



Dies sind Kurzanweisungen, die je nach Anwendung variieren können. Beachten Sie stets die dem Produkt beiliegende Gebrauchsanweisung oder informieren Sie sich auf unserer Internetseite.



Rahmendübel HRD-H

Technische Daten

Werkstoff, Korrosion	Stahl, verzinkt
Kopfkonfiguration	Sechskant
Bitgröße	T40
Für gerissenen Beton mit redundanten Befestigungselementen geeignet	Ja
Art der Befestigung	Durchsteckmontage
Umgebungsbedingungen	Innen, trockene Umgebung
Technische Bewertung/Zulassung/Prüfberichte	ETA, Brandschutz



Bestellbezeichnung	Dübelgröße	Dübellänge	Befestigungshöhe bei Verank.1	Befestigungshöhe bei Verank.2	Verankerungstiefe 1	Verankerungstiefe 2	Verfügbar in	Verpackt zu	Artikelnummer
HRD-H 10x60	10 mm	60 mm	10 mm	-	50 mm	-	A, CH, D	50 Stk	423870
HRD-H 10x80	10 mm	80 mm	30 mm	10 mm	50 mm	70 mm	A, CH, D	50 Stk	423871
HRD-H 10x100	10 mm	100 mm	50 mm	30 mm	50 mm	70 mm	A, CH, D	50 Stk	423872
HRD-H 10x120	10 mm	120 mm	70 mm	50 mm	50 mm	70 mm	A, CH, D	50 Stk	423873
HRD-H 10x140	10 mm	140 mm	90 mm	70 mm	50 mm	70 mm	A, CH, D	50 Stk	423874
HRD-H 10x160	10 mm	160 mm	110 mm	90 mm	50 mm	70 mm	A, CH, D	50 Stk	423875
HRD-H 10x180	10 mm	180 mm	130 mm	110 mm	50 mm	70 mm	A, CH, D	50 Stk	423876
HRD-H 10x200	10 mm	200 mm	150 mm	130 mm	50 mm	70 mm	A, CH, D	50 Stk	423877

Rahmendübel HRD-HR

13

Technische Daten	
Werkstoff, Korrosion	Stahl, rostfrei
Kopfkonfiguration	Sechskant
Für gerissenen Beton mit redundanten Befestigungselementen geeignet	Ja
Befestigungsart	Durchsteckmontage
Umgebungsbedingungen	Aussen
Technische Bewertung/ Zulassung/Prüfberichte	Brandschutz, ETA



Bestellbezeichnung	Dübelgrösse	Dübellänge	Befestigungshöhe bei Verank.1	Befestigungshöhe bei Verank.2	Verankerungstiefe 1	Verankerungstiefe 2	Bohrtiefe bei Verankerung 1	Verfügbar in	Verpackt zu	Artikelnummer
HRD-HR 10x60	10 mm	60 mm	10 mm	–	50 mm	–	60 mm	A, CH, D	50 Stk	423888
HRD-HR 10x80	10 mm	80 mm	30 mm	10 mm	50 mm	70 mm	60 mm	A, CH, D	50 Stk	423889
HRD-HR 10x100	10 mm	100 mm	50 mm	30 mm	50 mm	70 mm	60 mm	A, CH, D	50 Stk	423890
HRD-HR 10x140	10 mm	140 mm	90 mm	70 mm	50 mm	70 mm	60 mm	A, CH, D	50 Stk	423891

Technische Daten für Rahmendübel HRD 10 für Mehrfachbefestigungen

■ Auszug aus den Anwendungsbedingungen der Zulassung

Zulassung		ETA-07/0219			
Verankerungstiefe	h_{nom} [mm]	50	70		
Beton $\geq C 16/20$					
Achsabstand	s_{cr} [mm]	80	125		
Minimaler Achsabstand	s_{min} [mm]	50 bei $c \geq 100$			
Randabstand	c_{cr} [mm]	100			
Minimaler Randabstand	c_{min} [mm]	50 bei $s \geq 150$			
Mindestbauteildicke	h_{min} [mm]	100	120		
¹⁾ Zulässige Zuglast (bei Randabstand $c \geq 100$ mm)	N_{zul} [kN]	1.80	3.40		
Mauerwerk					
Minimaler Achsabstand	s_{min} [mm]	100			
Minimaler Randabstand	c_{min} [mm]	100			
Mindestbauteildicke	h_{min} [mm]	siehe Zulassung Tabelle 14 und 17			
¹⁾ Zulässige Last je Dübel					
Vollziegel	Mz 20/2.0/2DF	F_{zul} [kN]	1.29 ²⁾	– ³⁾	–
Kalksandvollziegel	Ks 20/2.0/2DF		1.29 ²⁾	– ³⁾	–
Hochlochziegel	HLz B 19/1.2/2DF		0.57	– ³⁾	–
Kalksandlochstein	KSL 12/1.6/2DF		0.57	– ³⁾	–
Porenbeton	AAC 6		–	0.71 ²⁾	0.89 ²⁾
Hohlblockstein aus Leichtbeton	Hbl 6/1.2/9DF		0.34	0.57	–

1) Berücksichtigt sind die Teilsicherheitsbeiwerte der Widerstände (Zulassung) sowie ein Teilsicherheitsbeiwert der Einwirkung von 1,4.
 2) Randabstand $c \geq 150$ mm.
 3) Kann durch Baustellenversuch bestimmt werden.

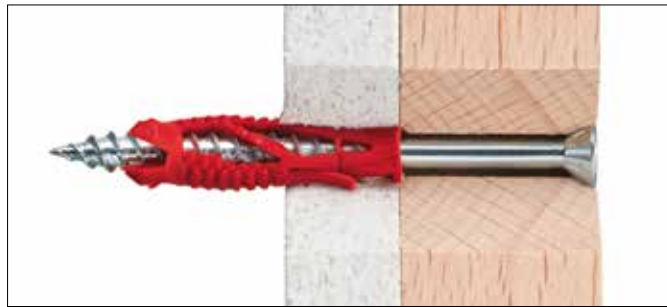
Technische Daten für Rahmendübel HRD 10 für Einzelbefestigungen

■ Auszug aus den Anwendungsbedingungen der Zulassung

Zulassung		Z-21.2-2034	
Verankerungstiefe	h_{nom} [mm]	70	
Beton $\geq C 20/25$			
Achsabstand	s_{cr} [mm]	75	
Minimaler Achsabstand	s_{min} [mm]	50 bei $c \geq 100$	
Randabstand	c_{cr} [mm]	68	
Minimaler Randabstand	c_{min} [mm]	50 bei $c \geq 150$	
Mindestbauteildicke	h_{min} [mm]	120	
¹⁾ Zulässige Zuglast je Dübel	N_{zul} [kN]	1,2	
¹⁾ Zulässige Querlast je Dübel	V_{zul} [kN]	3,6	

1) Berücksichtigt sind die Teilsicherheitsbeiwerte der Widerstände (Zulassung) sowie ein Teilsicherheitsbeiwert der Einwirkung von 1,4.

Universeller Kunststoffdübel HUD-1



Untergrundmaterialien

- (Poren-) Beton
- Beton (ungerissen)
- Mauerwerk (Lochstein)
- Mauerwerk (Vollstein)
- Gipskarton

Anwendungen

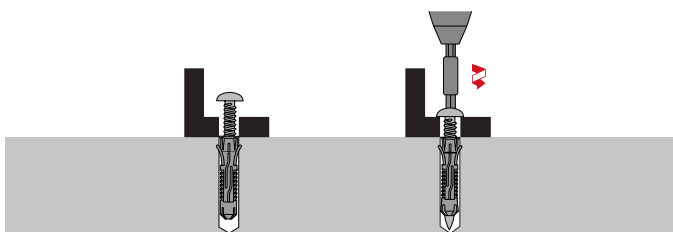
- Viele Arten leichter Befestigungen, insbesondere Elektroinstallationen, Sanitär-Befestigungen usw.

Vorteile

- Befestigungsgrund: Beton, Vollziegel, Hohlziegel, Gasbeton, Gipsplatten
- Hohe Haltekraft
- Geeignet für die Durchsteckmontage mit Schraube
- Widerstand gegen Mitdrehen im Bohrloch und vorzeitige Spreizung
- Erfüllt die Sicherheitsvorschriften: Enthält keine Schwermetalle, Halogene und Silikone
- Dank geweitetem Bund ist der Anker für die Vor- oder Durchsteckmontage von Anbauteilen geeignet

Technische Daten

Werkstoff, Korrosion	Kunststoff
Kopfkonfiguration	Senkschraube mit Kreuzschlitz, Versenkte Torx-Schraube, Sechskant, Rundkopf, Flachkopf, Senkkopf
Installationsrichtung	Alle
Befestigungsart	Durchsteckmontage, Vorsteckmontage
Umgebungsbedingungen	Aussen, Innen, feuchte Umgebung, Innen, trockene Umgebung
Technische Bewertung/ Zulassung/ Prüfberichte	k.A



Dies sind Kurzanweisungen, die je nach Anwendung variieren können. Beachten Sie stets die dem Produkt beiliegende Gebrauchsanweisung oder informieren Sie sich auf unserer Internetseite.

Bestellbezeichnung	Dübelgrösse	Dübellänge	Standard-Verankerungstiefe	Bohrerdurchmesser	Bohrtiefe	Grundplatte Durchgangsloch	Werkstoff-zusammensetzung	Verfügbar in	Verpackt zu	Artikelnummer
HUD-1 5x25	5 mm	25 mm	25 mm	5 mm	35 mm	5 mm	Polyamid PA 6	A, CH, D	500 Stk	331615
HUD-1 5x25	5 mm	25 mm	25 mm	5 mm	35 mm	5 mm	Polyamid PA 6	A, CH, D	200 Stk	338708
HUD-1 5x25 (BULK)	5 mm	25 mm	25 mm	5 mm	35 mm	5 mm	Polyamid PA 6	CH	8000 Stk	2063310
HUD-1 6x30	6 mm	30 mm	30 mm	6 mm	40 mm	6 mm	Polyamid PA 6	A, CH, D	500 Stk	331616
HUD-1 6x30	6 mm	30 mm	30 mm	6 mm	40 mm	6 mm	Polyamid PA 6	A, CH, D	200 Stk	338709
HUD-1 6x30 (BULK)	6 mm	30 mm	30 mm	6 mm	40 mm	6 mm	Polyamid PA 6	CH	6000 Stk	2063311
HUD-1 8x40	8 mm	40 mm	40 mm	8 mm	55 mm	8 mm	Polyamid PA 6	A, CH, D	400 Stk	331617
HUD-1 8x40	8 mm	40 mm	40 mm	8 mm	55 mm	8 mm	Polyamid PA 6	A, CH, D	200 Stk	338710
HUD-1 8x40 (BULK)	8 mm	40 mm	40 mm	8 mm	55 mm	8 mm	Polyamid PA 6	CH	3200 Stk	2063312
HUD-1 10x50	10 mm	50 mm	50 mm	10 mm	65 mm	10 mm	Polyamid PA 6	A, CH, D	200 Stk	331618
HUD-1 10x50	10 mm	50 mm	50 mm	10 mm	65 mm	10 mm	Polyamid PA 6	A, CH, D	100 Stk	338711
HUD-1 12x60	12 mm	60 mm	60 mm	12 mm	80 mm	13 mm	Polyamid PA 6	A, CH, D	100 Stk	331619
HUD-1 14x70	14 mm	70 mm	70 mm	14 mm	90 mm	15 mm	Polyamid PA 6	A, CH, D	50 Stk	331620

Universeller Kunststoffdübel HUD mit Schraube HDS

13

Technische Daten	
Werkstoff, Korrosion	Kohlenstoffstahl
Kopfkonfiguration	Versenkte Torx-Schraube, Rundkopf
PROFIS	Nein
Für gerissenen Beton mit redundanten Befestigungselementen geeignet	Nein
Zusätzliche Produktinformation	HDS-P mit Flachkopf, HDS-C mit Senkkopf



Bestellbezeichnung	Dübellänge	Max. Befestigungsstärke bei Standard-Verankerungstiefe	Bohrerdurchmesser	Bohrtiefe	Werkstoffzusammensetzung	Verfügbar in	Verpackt zu	Artikelnummer
Set HUD-1 5x25 + HDS-P-TX 4x35 Sch	25 mm	5 mm	5 mm	35 mm	Polyamid	A, CH, D	200 Stk	2055978
Set HUD-1 5x25 + HDS-P-TX 4x40 Sch	25 mm	10 mm	5 mm	35 mm	Polyamid	A, CH, D	200 Stk	2055979
Set HUD-1 6x30 + HDS-P-TX 4.5x40 Sch	30 mm	5 mm	6 mm	40 mm	Polyamid	A, CH, D	200 Stk	2055980
Set HUD-1 6x30 + HDS-P-TX 4.5x45 Sch	30 mm	10 mm	6 mm	40 mm	Polyamid	A, CH, D	200 Stk	2055981
Set HUD-1 6 + HDS-C-TX 4.5x45 (200)	30 mm	10 mm	6 mm	40 mm	Polyamid	A, CH, D	200 Stk	2055987
Set HUD-1 8x40 + HDS-P-TX 6.0x50 Sch	40 mm	5 mm	8 mm	55 mm	Polyamid	A, CH, D	200 Stk	2055984
Set HUD-1 8x40 + HDS-P-TX 6.0x55 Sch	40 mm	10 mm	8 mm	55 mm	Polyamid	A, CH, D	200 Stk	2055985
Set HUD-1 8x40 + HDS-C-TX 6x55 Sch	40 mm	10 mm	8 mm	55 mm	Polyamid	A, CH, D	200 Stk	2055988
Set HUD-L 6x50 + HDS-P-TX 4.5x60 Sch	47 mm	5 mm	6 mm	70 mm	Polyamid	A, CH, D	400 Stk	2055982
Set HUD-L 6x50 + HDS-P-TX 4.5x65 Sch	47 mm	10 mm	6 mm	70 mm	Polyamid	A, CH, D	400 Stk	2055983
Set HUD-1 10x50 + HDS-C-TX 8x70 Sch	50 mm	10 mm	10 mm	65 mm	Polyamid	A, CH, D	100 Stk	2055989
Set HUD-L 8x60 + HDS-P-TX 6.0x70 Sch	57 mm	5 mm	8 mm	80 mm	Polyamid	A, CH, D	200 Stk	2055986
Set HUD-L 10x70 + HDS-C-TX 8x80 Sch	70 mm	5 mm	10 mm	90 mm	Polyamid	A, CH, D	100 Stk	2055990

Empfohlene technische Daten für HUD-1

Empfohlene Zuglasten N_{empf} [kN] bei Raumtemperatur							
HUD-1							
		5 x 25	6 x 30	8 x 40	10 x 50	12 x 60	14 x 70
Holzschrauben		$\varnothing 4 \times 30 + t_{fix}$	$\varnothing 5 \times 35 + t_{fix}$	$\varnothing 6 \times 45 + t_{fix}$	$\varnothing 8 \times 55 + t_{fix}$	$\varnothing 10 \times 65 + t_{fix}$	$\varnothing 12 \times 75 + t_{fix}$
Gewindeform		DIN 96			DIN 571		
Ungerissener Beton	$\geq C16/20$	0,30	0,55	0,85	1,40	2,00	3,00
Porenbeton	PP4	0,10	0,15	0,30	0,40	0,50	0,60
	PP2	0,06	0,1	0,15	0,2	0,25	0,3
Kalksandvollstein	KS 12- 1.6-2 DF	0,25	0,50	0,85	1,00	1,50	1,50 ¹⁾
Kalksandlochstein	KSL 12-1.4-2 DF	0,10	0,20	0,30	0,40	0,50	0,60 ¹⁾
Mauerziegel	$\geq MZ 12$	0,17	0,35	0,6	0,8	1,0	1,0
Hochlochziegel	HLzB 12-1.0-12 DF	0,08	0,10	0,20	0,25	0,28	0,32
Gipskartonplatte	GKB 2 x 12,5 mm (DIN 18180)	0,04	0,05	0,06	-	-	-

1) Nur geeignet für Schrauben mit $\varnothing 10$ mm

Universeller Kunststoffdübel HUD-L

Untergrundmaterialien

- (Poren-) Beton
- Beton (ungerissen)
- Mauerwerk (Lochstein)
- Mauerwerk (Vollstein)
- Gipskarton

Technische Daten

Werkstoff, Korrosion	Kunststoff
Kopfkonfiguration	Senkschraube mit Kreuzschlitz, Versenkte Torx-Schraube, Sechskant, Rundkopf, Flachkopf, Senkkopf
Installationsrichtung	Alle
Befestigungsart	Durchsteckmontage, Vorsteckmontage
Umgebungsbedingungen	Aussen, Innen, feuchte Umgebung, Innen, trockene Umgebung
Technische Bewertung/ Zulassung/ Prüfberichte	k.A



Bestellbezeichnung	Dübelgrösse	Dübellänge	Bohrtiefe	Schraubendurchmesser	Werkstoffzusammensetzung	Farbe	Verfügbar in	Verpackt zu	Artikelnummer
HUD-L 6X50	6 mm	47 mm	70 mm	4.5-5 mm	Körper: Polyamid	Rot	A, CH, D	400 Stk	315938
HUD-L 8X60	8 mm	57 mm	80 mm	5-6 mm	Körper: Polyamid	Rot	A, CH, D	200 Stk	315939
HUD-L 10X70	10 mm	70 mm	90 mm	7-8 mm	Körper: Polyamid	Rot	A, CH, D	100 Stk	315940

Empfohlene technische Daten für HUD-L

Empfohlene Zuglasten N_{empf} [kN] bei Raumtemperatur				
HUD-L				
		6 x 50	8 x 60	10 x 70
		$\varnothing 5 \times 55 + t_{fix}$	$\varnothing 6 \times 65 + t_{fix}$	$\varnothing 8 \times 75 + t_{fix}$
Gewindeform		DIN 96		
DIN 9135		DIN 571		
Holzschrauben				
Ungerissener Beton	$\geq C16/20$	0,90	1,30	1,80
Porenbeton	PP4	0,24	0,50	0,70
	PP2	0,07	0,15	0,56
Kalksandvollstein	KS 12- 1.6-2 DF	0,55	0,90	1,50
Kalksandlochstein	KSL 12-1.4-2 DF	0,25	0,30	0,40
Mauerziegel	MZ 12	0,24	0,28	-
	MZ 20	-	-	1,96
Hochlochziegel	HLzB 12-1.0-5 DF	0,15	0,20	0,30
Gipskartonplatte	GKB 2 x 12,5 mm (DIN 18180)	0,10	0,15	0,12 ¹⁾

1) Nur geeignet für händische Montagen von Sechskantschrauben



Technische Erläuterungen

Allgemeine Informationen

- Zum Korrosionsschutz	14.2
- Die statistische Lebenserwartung der Hilti Installationssysteme	14.3
- Sicherheitskonzept	14.4

Schocksichere Befestigungen

Basisschutzgrad/Schutzgrad 3 bar.:

- Durchmesser-Bereich Ø 15 bis 54 mm	14.5
- Durchmesser-Bereich Ø 3/8" bis 68/72 mm	14.5
- Rohrbefestigung für Rohr Ø 2" bis 133 mm	14.6
- Durchmesser-Bereich Ø 2 1/2" bis 101.6 mm	14.6
- Rohrbefestigung für Rohr Ø 4" bis 133 mm	14.7
- Durchmesser-Bereich Ø 4" bis 193.7 mm	14.7
- Rohrbefestigung für Rohr Ø 5" bis 193.7 mm	14.8

Schocksichere Montage gemäss den Richtlinien des Amts für Bundesbauten	14.8
--	------

Montagearten

- Direktmontage	14.9
- U/L-Joch, Konsolenmontage	14.10
Montageabstand	14.11
Zulässige Masse bei Joch-, Direkt- und Konsolenmontage	14.12
Lochabstand	14.14
Datenschilder	14.15

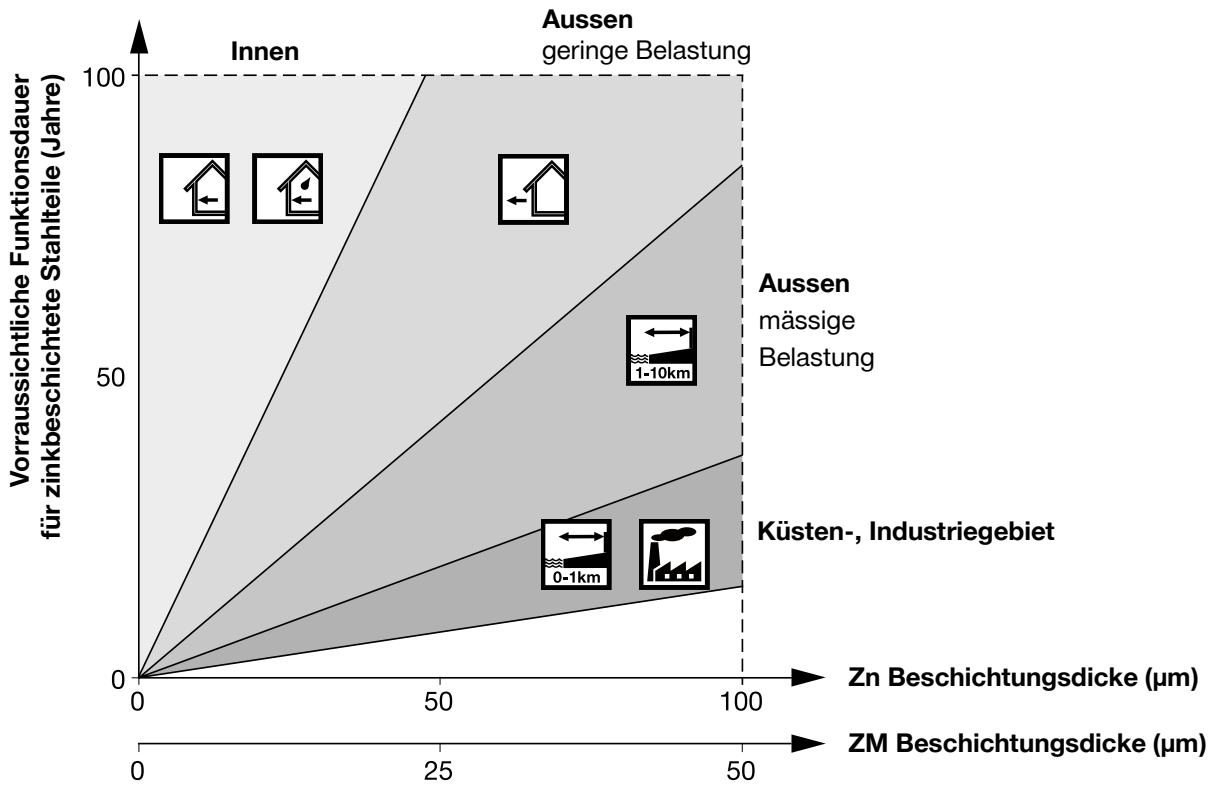
Technische Daten für Rohre

Rohrgewichte Belastungstabellen	14.16
Zulässige Belastung von Rohrschellen	14.17
Umrechnungstabelle	14.17
Anschluss-Kopf Rohrschellen	14.17
Zulässige Belastung von Grundplatten	14.17

Pluvia-System, etc.

Sinnbilder für die Haustechnik-Branche nach SIA 410	14.18
Pluvia-Systemkomponenten	14.19
Ausdehnungsbewegungen in Rohrleitungen	14.22
Ausdehnungsbewegungen von Rohrleitungen und die Anbringung von Festpunkten	14.22
Beispiel zur Kontrolle einer axialen Ausdehnung	14.23
Der Einsatz von Gleitern	14.23

ALLGEMEINE INFORMATIONEN ZUM KORROSIONSSCHUTZ



HILTI KORROSIONSWIDERSTAND

Hilti Korrosionsschutz	BESCHICHTUNG INNEN	BESCHICHTUNG AUSSEN	AUSSEN PLUS
Korrosionsklasse / min. Lebensdauer	C1 > 50 Jahre C2 > 20 Jahre	C3 > 25 Jahre C4 > 15 Jahre	C5 > 15 Jahre (Fachmann befragen)
Korrosionsumfeld	gering - mässig	mässig - hoch	hoch - extrem

Hiltis Installationssysteme werden mit verschiedenen Beschichtungstechnologien versorgt um jedes Bedarfsfeld zu decken:

Hilti System	Beschichtung Innen		Beschichtung Aussen		Aussen Plus	
	Zn	HDG Zn	HDG ZM	S A2	S A4	
MM-Schienen	X					
MM-Komponenten	X					
MQ-Schienen	X	X	X	X	X	
MQ-Komponenten	X	X			X	
MT-Schienen	X		X			
MT-Komponenten	X	X				
MIQ-Komponenten		X				

Die statistische Lebenserwartung der Hilti Installationssysteme:

Installations-systeme	Beschichtung Innen		Beschichtung Aussen		Aussen Plus	
	Schienen-system	MT, MQ, MM, MC	MT-OC, MQ-F, MQ ASTM, MC-OC, MI, MIQ		MQ System rostfrei A2/ AISI 304	MQ System rostfrei A4/ AISI 316
	Rohr-befestigung	Rohrschellen ¹	Rohrschellen feuerverzinkt ²	MP-UB, MP-PS	Rohrschellen rostfrei ³	
Umgebungskondition		Lebenserwartung (Jahre)				
	Innen, trocken	50-100	100	■	■	
	Innen, mit temporärer Kondensation	25-70	50-100	■	■	
	Aussen, geringe Belastung	5-10	25-70	■	■	
	Aussen, mit mässiger Konzentration von Schadstoffen	-	15-40	■	■	
	Küstengebiete	-	5-20	-	■	
	Aussen, Bereiche mit hoher Industriebelastung	-	5-20	-	■	
	nahe Strassenlage	-	-	-	■	
	besondere Anwendungen	Fachmann befragen				

■ = voraussichtliche Lebenserwartung des Installationssystems aus diesem Material ist in der angegebenen Umgebung zufriedenstellend, beruhend auf die üblich geschätzte Lebensdauer eines Gebäudes.

¹) Rohrschellen, innen: MP-H, MP-HI, MP-LH, MP-LHI, MPN, MP-MI, MP-MIS, MP-M, MP-MXI, MP-MX, MP-PI, SDC, MP-SP

²) feuerverzinkte Rohrschellen: MP-MI-F, MP-M-F, MP-MXI-F, MP-MX-F

³) rostfreie Rohrschellen: MP-SRN, MP-SRNI, MP-MR, MP-MRI, MP-MRXI

Die Oberflächenbezeichnung sendzimirverzinkt entspricht dem Standard DIN EN 10346 „kontinuierlich schmelztauchveredelt“.

SICHERHEITSKONZEPT

Bemessung und empfohlener Widerstand

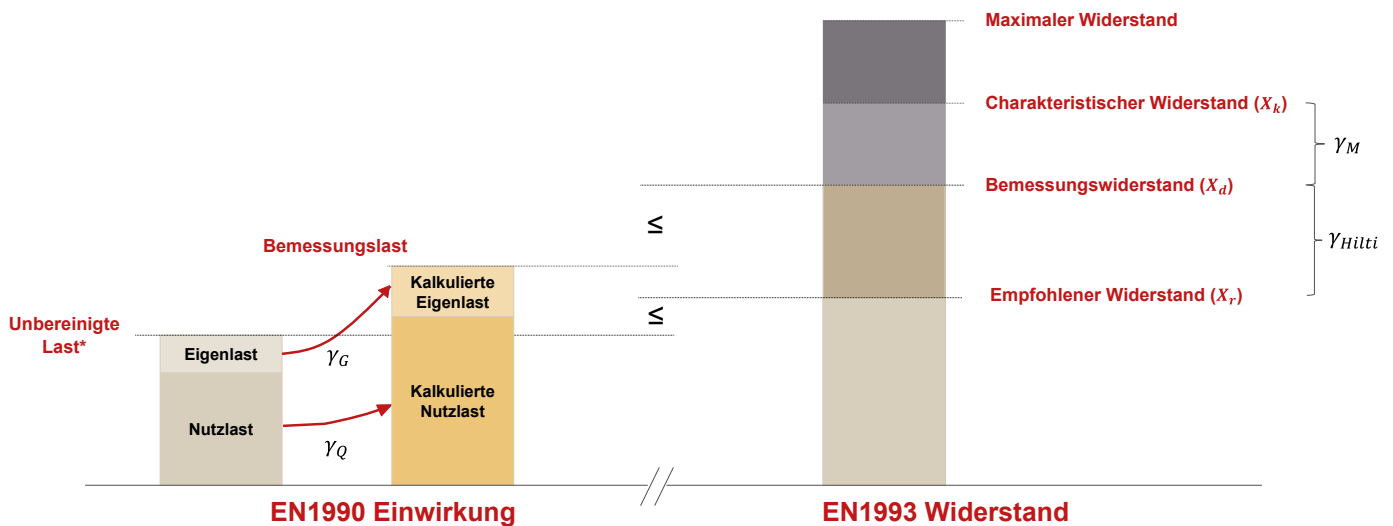
- Der Bemessungswiderstand (oder Designwert) der Produkte (X_d) in diesem Dokument ist in Übereinstimmung mit EN1993 definiert
 - EN1993 Sicherheitsbeiwerte für den Widerstand (γ_M) sind berücksichtigt
 - Die Verformungsgrenze wird bei der Definition des Widerstands berücksichtigt

Wichtiger Hinweis: Bei den meisten Verbindern des MT Systems gibt es eine Europäische technische Bewertung (ETA) mit Angabe der charakteristischen Widerstände incl. der Materialsicherheitsbeiwerte γ_M . Daraus errechnen sich die Designwiderstände. Die im Handbuch kommunizierten empfohlenen Lasten ergeben sich aus den Designwerten, die durch den Teilsicherheitbewert der Einwirkung von $\gamma_{G/Q}$ 1,4 bzw 1,5 geteilt werden. Im Vergleich zur ETA können diese in Einzelfällen auf der sicheren Seite liegen abweichen, da diese Werte im Gegensatz zur ETA auch die Gebrauchstauglichkeit – sprich die Verformung – mit berücksichtigen.

- **Alle in diesem Dokument angegebenen Widerstände sind empfohlene Werte (X_r)**
 - Dieser empfohlene Lastwert wird immer aus dem Bemessungswert über einen Sicherheitsfaktor der Einwirkung reduziert. (γ_{Hilti})

$$X_r = \frac{X_d}{\gamma_{Hilti}}$$

- γ_{Hilti} enthält die Sicherheitsbeiwerte der Einwirkung gemäß EN1990. Dies ist ein Hilti Sicherheitskonzept auf dem Niveau der charakteristischen (wirklichen) Lasten.
- Der Wert γ_{Hilti} kann von einem Teil zum anderen variieren. Er kann 1,4 (aus $\gamma_{G/Q}$ =1,4 bestehend aus 2/3tel ständig wirkender Last und 1/3tel Verkehrslast) oder 1,5 (100% Verkehrslast) betragen. D.h. werde die empfohlenen Lasten mit den entsprechenden Teilsicherheiten der Einwirkung (1,4 oder 1,5) multipliziert ergibt dies den Designwert.



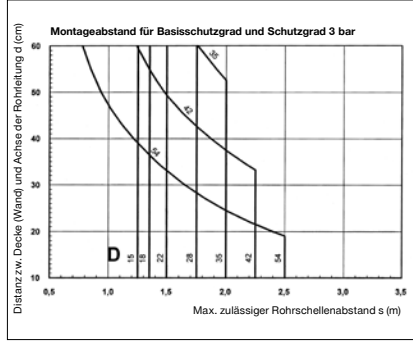
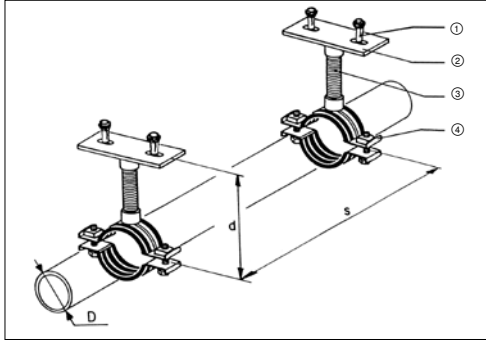
* Es wird darauf hingewiesen, dass dies in der EN1990 als "charakteristische Last" definiert ist, d.h. als der wichtigste repräsentative Wert einer Last. Um das Sicherheitskonzept von Hilti besser verständlich zu machen, wird es in „unbereinigte Last“ umbenannt, um zu verdeutlichen, dass es sich um das Gewicht der aufgebracht Last ohne die zusätzlich angewandten Teilsicherheitsfaktoren handelt.

INTERAKTIONEN

Auf der sicheren Seite liegend werden alle Verbindern mit entsprechendem Verweis auf diese Seite mit unterschiedlichen Einwirkungen (Lasten und Momente in 3 verschiedene Richtungen) nach der unteren Formel bemessen. Alle Interaktionen durch die Software können etwas abweichen, da sie detailliertere Nachweise erbringen und damit genauer sind.

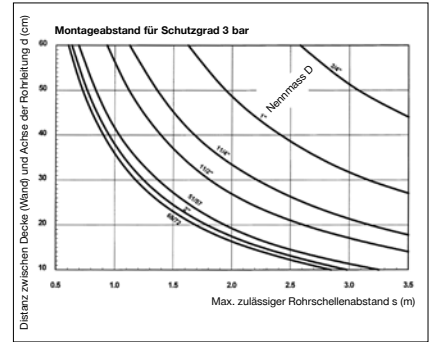
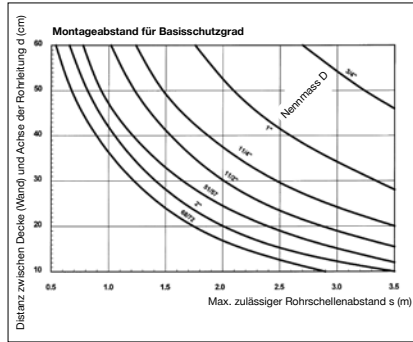
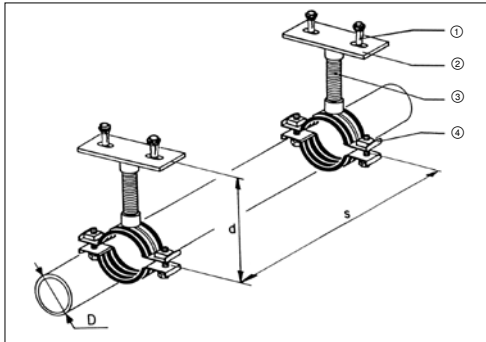
$$\frac{F_{x,Ed}}{F_{x,Rd}} + \frac{F_{y,Ed}}{F_{y,Rd}} + \frac{F_{z,Ed}}{F_{z,Rd}} + \frac{M_{x,Ed}}{M_{x,Rd}} + \frac{M_{y,Ed}}{M_{y,Rd}} + \frac{M_{z,Ed}}{M_{z,Rd}} \leq 1.00$$

Basisschutzgrad/Schutzgrad 3 bar. Durchmesser-Bereich Ø 15 bis 54 mm



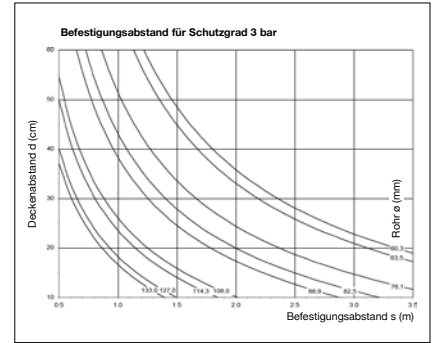
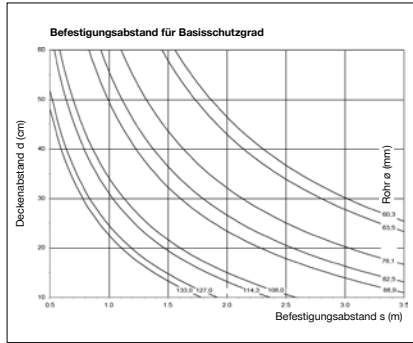
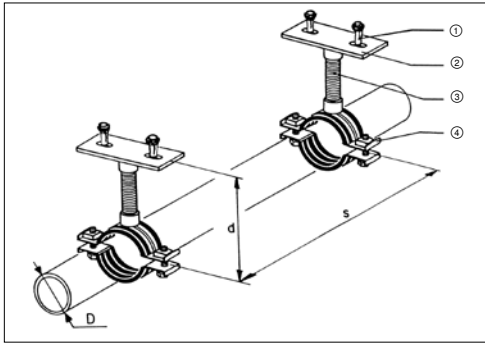
Bestellbezeichnung	Bemerkung	Bild	Verpackt zu	Artikelnummer
Bolzenanker HST3 M8x75/10	Basisschutzgrad erfordert Bolzenanker HST M8	①	100 Stk	2105888
Sicherheitsanker HSC-A M8x40	Schutzgrad 3 bar erfordert Sicherheitsanker HSC-A M8x40	①	25 Stk	31139
2-Loch-Grundplatte MGZ 2-1/2"	-	②	10 Stk	246924
Gewinderohr (Nippel) G 1/2"	-	③	5 à 2m	56429
Rohrschelle MP-MI 1/2" -54/57 R 1/2"	Je nach Durchmesser	④	-	

Basisschutzgrad/Schutzgrad 3 bar. Durchmesser-Bereich Ø 3/8" bis 68/72 mm



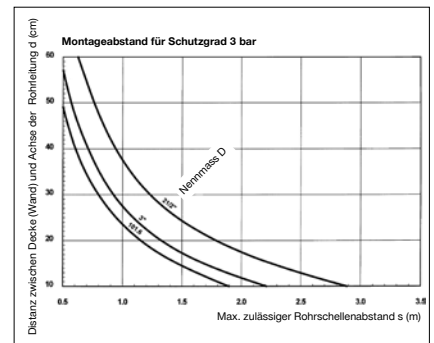
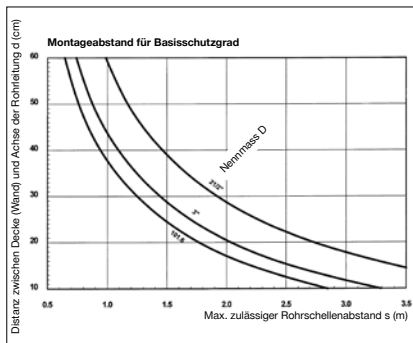
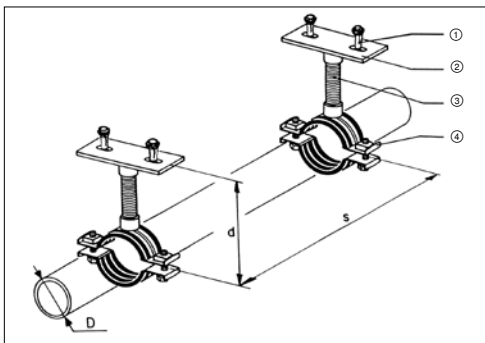
Bestellbezeichnung	Bemerkung	Bild	Verpackt zu	Artikelnummer
Bolzenanker HST3 M8x75/10	Basisschutzgrad erfordert Bolzenanker HST M8	①	100 Stk	2105888
Sicherheitsanker HSC-A M8x40	Schutzgrad 3 bar erfordert Sicherheitsanker HSC-A M8x40	①	25 Stk	31139
2-Loch-Grundplatte MGZ 2-1/2"	-	②	10 Stk	246924
Gewinderohr (Nippel) G 1/2"	-	③	10 à 2m	56428
Rohrschelle MP-MI 1/2" -54/57 R 1/2"	Je nach Durchmesser	④	-	

Basisschutzgrad/Schutzgrad 3 bar. Rohrbefestigung für Rohr Ø 2“ bis 133 mm



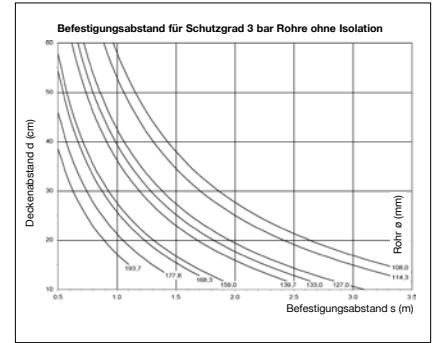
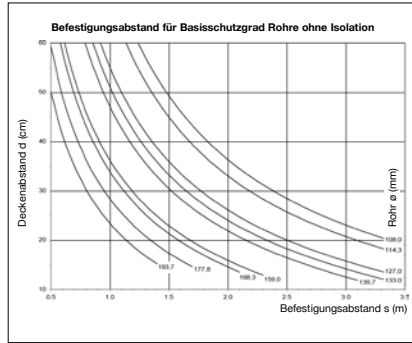
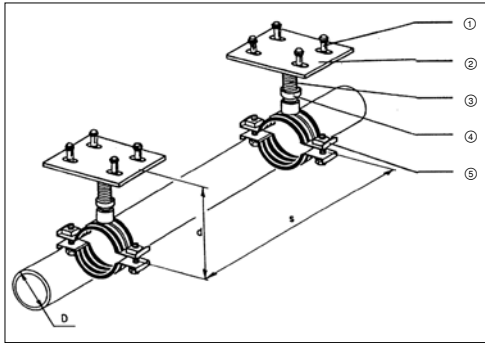
Bestellbezeichnung	Bemerkung	Bild	Verpackt zu	Artikelnummer
Bolzenanker HST3 M10x90/10	-	①	50 Stk	2105712
2-Loch-Grundplatte MGZ 2-3/4"	-	②	10 Stk	246925
Gewinderohr 3/4"	-	③	5 à 2m	56429
Rohrschelle MP-MXI 2" - 133	Je nach Durchmesser	④	-	-

Basisschutzgrad/Schutzgrad 3 bar. Durchmesser-Bereich Ø 2 1/2“ bis 101.6 mm



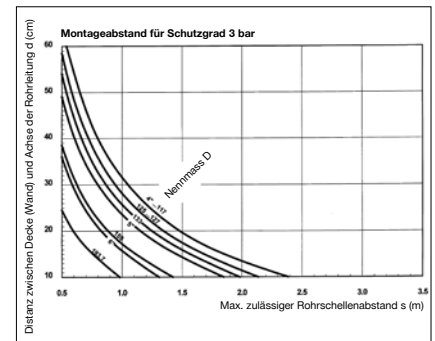
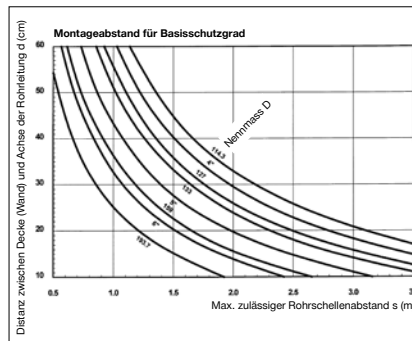
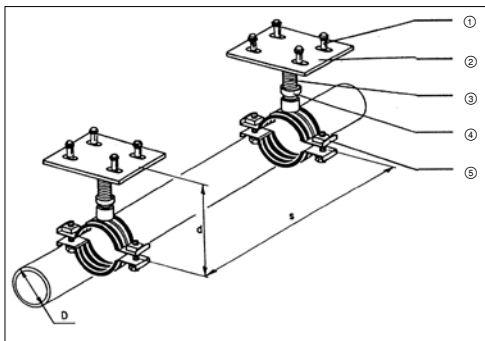
Bestellbezeichnung	Bemerkung	Bild	Verpackt zu	Artikelnummer
Bolzenanker HST3 M10x90/10	Basisschutzgrad erfordert Bolzenanker HST M10	①	50 Stk	2105712
Sicherheitsanker HSC-A M8x40	Schutzgrad 3 bar erfordert Sicherheitsanker HSC-A M8x40	①	25 Stk	31139
2-Loch-Grundplatte MGZ 2-3/4"	-	②	10 Stk	246925
Gewinderohr (Nippel) G 3/4"	-	③	5 à 2m	56429
Rohrschelle MP-MI 2 1/2" -101.6 R 3/4"	Je nach Durchmesser	④	-	-

Basisschutzgrad/Schutzgrad 3 bar. Rohrbefestigung für Rohr Ø 4" bis 133 mm



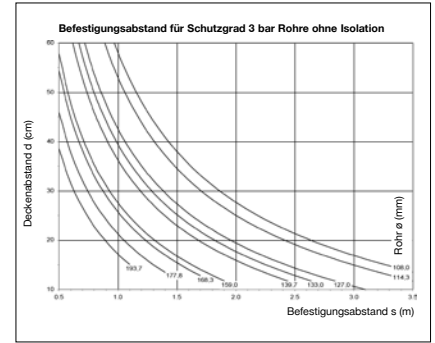
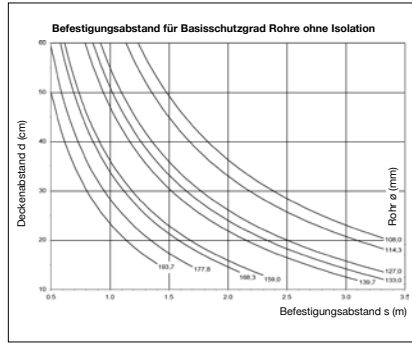
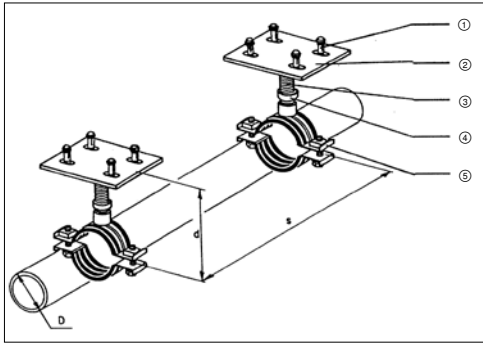
Bestellbezeichnung	Bemerkung	Bild	Verpackt zu	Artikelnummer
Bolzenanker HST3 M10x90/10	-	①	50 Stk	2105712
4-Loch-Grundplatte MGZ 4-1"	-	②	25 Stk	246926
Gewinderohr 1"	-	③	10 à 2m	56430
Reduktion 1"-3/4"	Bauseits: GF 246	④	-	-
Rohrschelle MP-MXI 4"-133	Je nach Durchmesser	⑤	-	-

Basisschutzgrad/Schutzgrad 3 bar. Durchmesser-Bereich Ø 4" bis 193.7 mm



Bestellbezeichnung	Bemerkung	Bild	Verpackt zu	Artikelnummer
Bolzenanker HST3 M10x90/10	Basisschutzgrad erfordert Bolzenanker HST M10	①	50 Stk	2105712
Sicherheitsanker HSC-A M8x40	Schutzgrad 3 bar erfordert Sicherheitsanker HSC-A M8x40	①	25 Stk	31139
4-Loch-Grundplatte MGZ 4-1"	-	②	10 Stk	246925
Gewinderohr (Nippel) G 1"	-	③	5 à 2m	56429
Reduktion 1-3/4"	Bauseits: GF 246	④	-	-
Rohrschelle MP-MI 4" -193.7 R 3/4"	Je nach Durchmesser	⑤	-	-

Basisschutzgrad/Schutzgrad 3 bar. Rohrbefestigung für Rohr Ø 5“ bis 193.7 mm



Bestellbezeichnung	Bemerkung	Bild	Verpackt zu	Artikelnummer
Bolzenanker HST3 M10x90/10	-	①	50 Stk	2105712
4-Loch-Grundplatte MGZ 4-1"	-	②	10 Stk	246926
Gewinderohr 1"	-	③	5 à 2m	56430
Reduktion 1" - 3/4"	Bauseits GF 246	④	-	-
Rohrschelle MP-MXI 5" -193.7	Je nach Durchmesser	⑤	5 à 2m	-

Schocksichere Montage gemäss den „Richtlinien für die schocksichere Befestigung von Einbauteilen in Schutzbauten“ des Amts für Bundesbauten

Max. Leitungsdurchmesser	$D = \frac{3}{4}''$
Max. Wand-/Deckenabstand	$d = 10 \text{ cm}$
Max. Befestigungsabstand	$S = 150 \text{ cm}$

Rohrschelle	MP-MI $\frac{3}{8}''$ MP-MI $\frac{1}{2}''$ oder max. MP-MI $\frac{3}{4}''$
Sicherheitsanker	HSC-I M8x40
Einloch Grundplatte	MGL $1\frac{1}{2}''$
Zylinderschraube	M8x25
Gewinderohr	GR-G $\frac{1}{2}''$

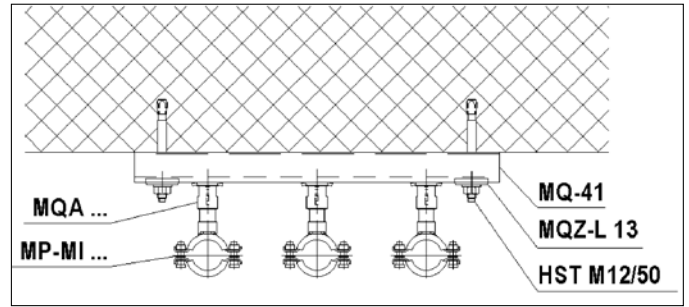
Montageart

Schocksichere Montagen sind mit den nachfolgend zusammengestellten Montagearten möglich. Dabei sind die Montageschienen, Knöpfe, Schellenanbindungen, Grundplatten, Winkel, Füße und Dübel zu verwenden, welche vorgängig aufgeführt sind.

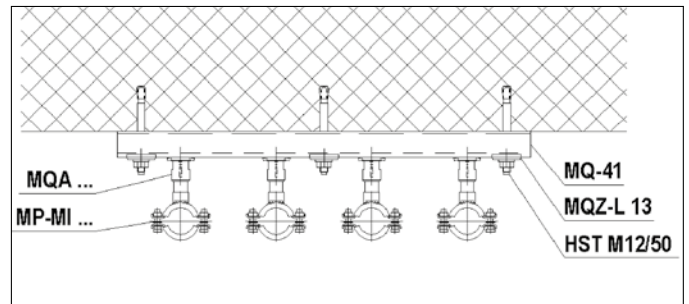
Die einzelnen Montagearten sind im folgenden beschrieben. Abhängig von der Geometrie der Montage kann die für die schocksichere Montage maximal pro Befestigung zulässige Masse mit Hilfe von Diagrammen bestimmt werden.

Montageart	1-lagige Montage	2-lagige Montage
Deckenschiene		
leicht (2 Dübel)		
schwer (3 Dübel)		
Jochmontage		
U-Joch		
L-Joch		
Konsolenmontage		
leicht		
schwer		

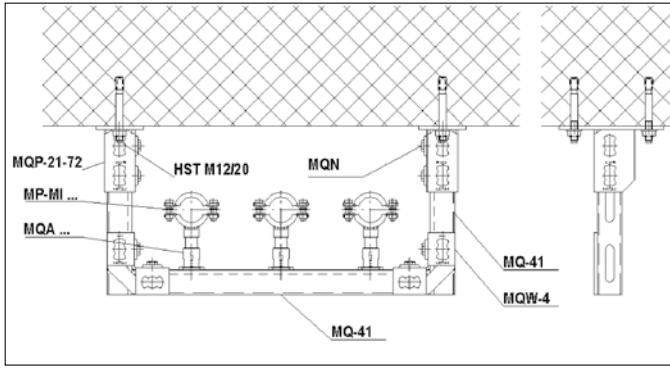
Deckenschiene leicht (2 Dübel)



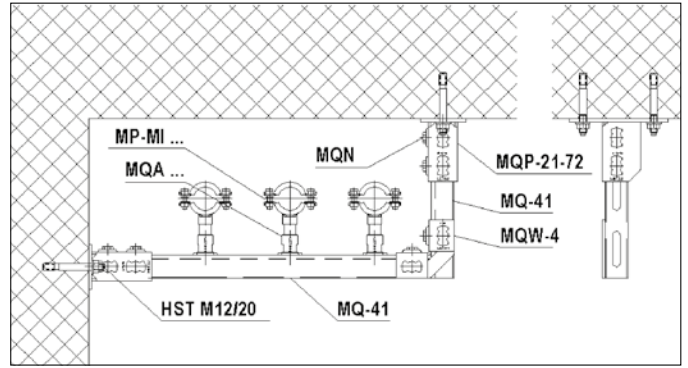
Deckenschiene schwer (3 Dübel)



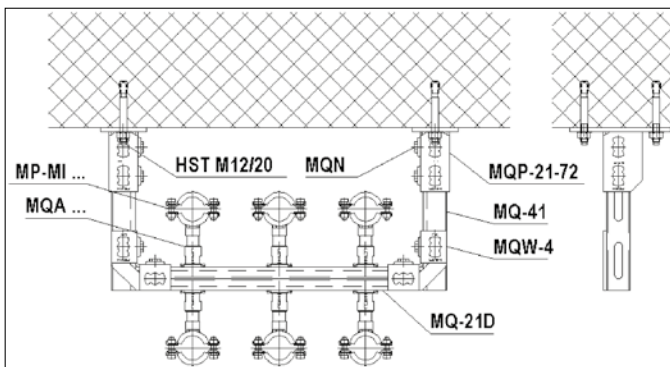
U-Joch, 1-lagige Montage



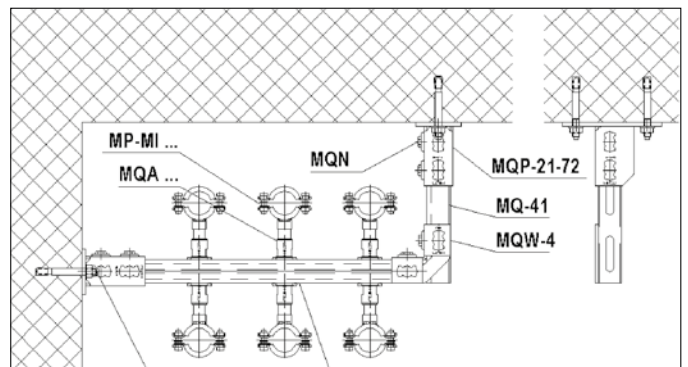
L-Joch, 1-lagige Montage



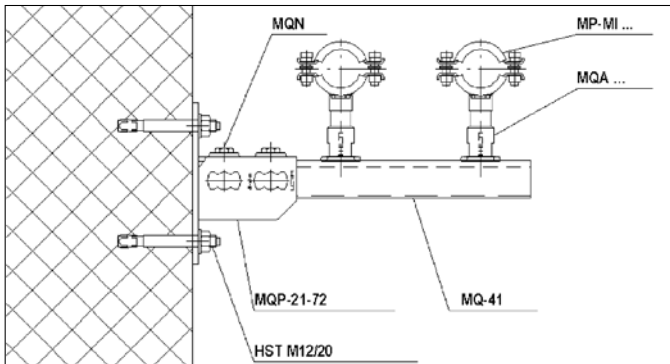
U-Joch, 2-lagige Montage



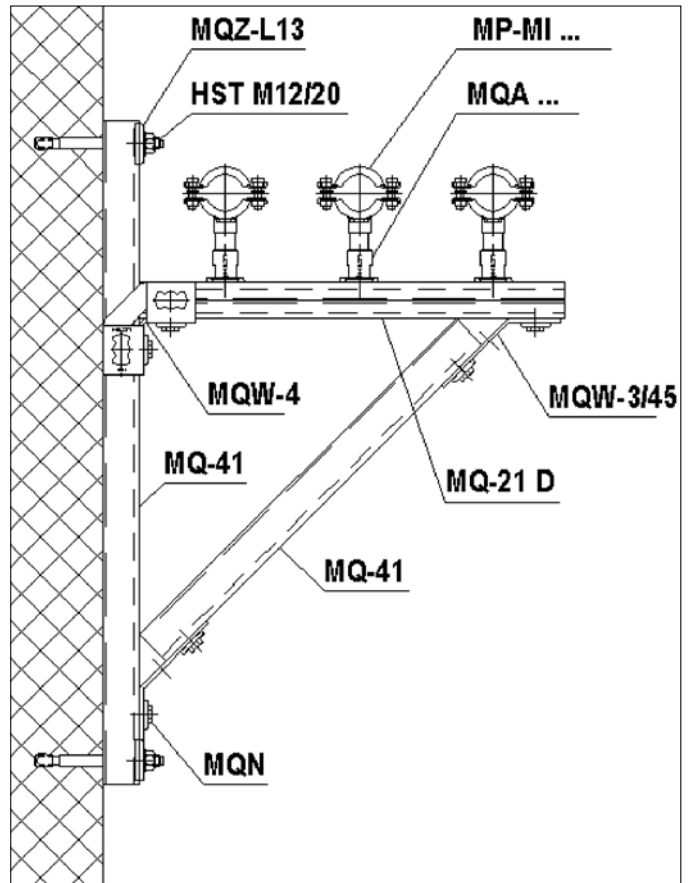
L-Joch, 2-lagige Montage



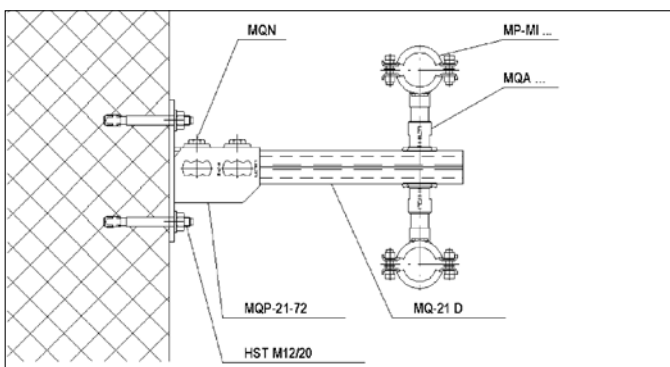
Konsolenmontage leicht, 1-lagig



Konsolenmontage schwer



Konsolenmontage leicht, 2-lagig



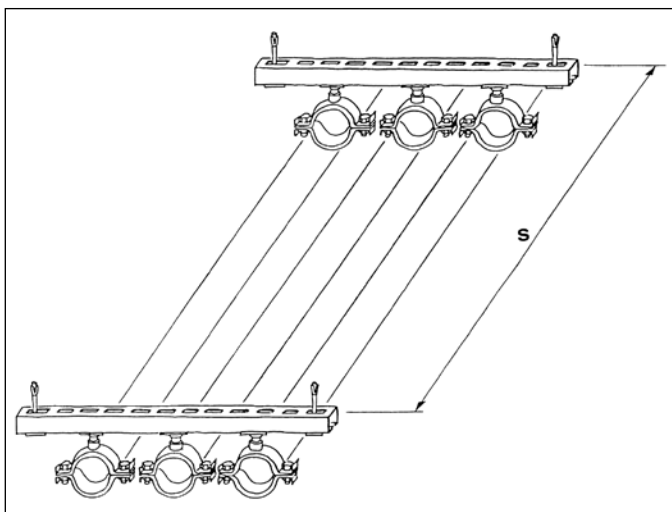
Montageabstand

Der Montageabstand S (m) ist derjenige Abstand, mit welchem die einzelnen Tragkonstruktionen montiert werden. Er ist abhängig von der Masse pro Laufmeter m' (kg/m) der zu montierenden Rohrleitungen sowie von der zulässigen Masse M (kg), mit welcher eine Tragkonstruktion belastet werden kann.

$$S (m) = \frac{M (kg)}{m' (kg/m)}$$

- S: Montageabstand (m)
- m': Masse pro Laufmeter der zu montierenden Rohrleitungen (kg/m)
- M: Zulässige Masse der Schienen-Tragkonstruktion (kg)

Die zulässige Masse M (kg) kann für jede Montageart aus den Diagrammen abgelesen werden.

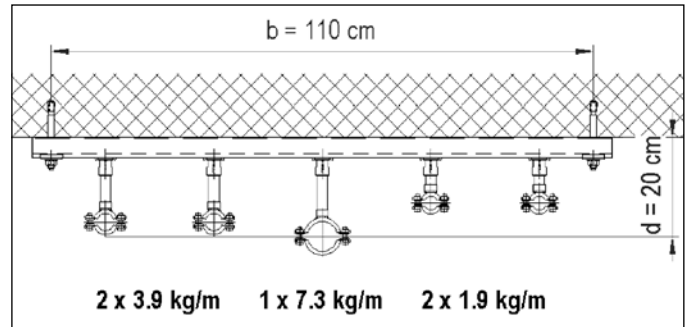


Beispiel

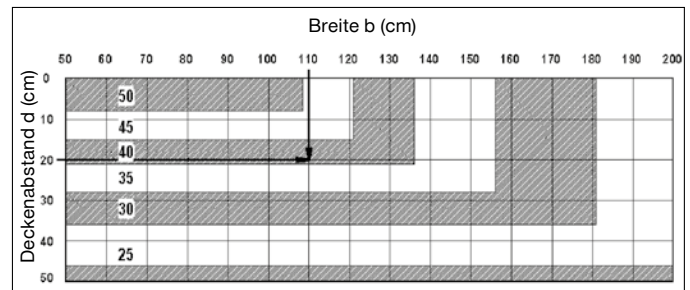
Ein Trasse mit fünf Rohrleitungen wird schocksicher montiert. Es handelt sich dabei um Heiz- und Wasserleitungsrohre mit den folgenden Massen pro Laufmeter:

- Heizung 2 x DN 1" m' = 2 x 3,9 kg/m
(Rohrleitung inkl. Wasserinhalt + Dämmung)
- Kaltwasser 1 x DN 2" m' = 1 x 7,3 kg/m
(Rohrleitung inkl. Wasserinhalt)
- 2 x DN 3/4" m' = 2 x 1,9 kg/m
(Rohrleitung inkl. Wasserinhalt)

Masse pro Laufmeter total m' = 18,9 kg/m



Als Montageart wird die Deckenschiene leicht mit 2 Dübeln verwendet. Die Breite beträgt b = 110 cm der mittlere Deckenabstand (Abstand der Schwerlinie) ist d = 20 cm.

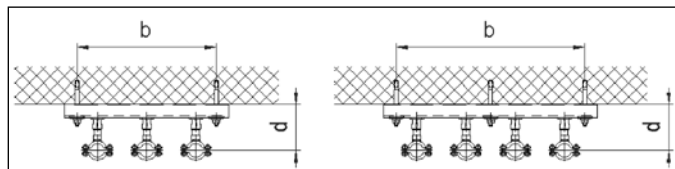


Zulässige Masse (Diagramm) M = 40 kg

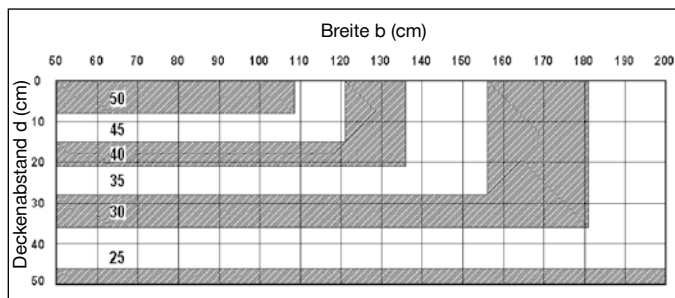
Montageabstand

$$S (m) = \frac{M}{m'} = \frac{40 \text{ kg}}{18,9 \text{ kg/m}} = 2,1 \text{ m}$$

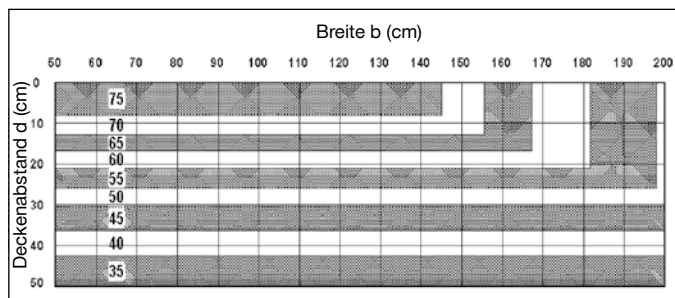
Zulässige Masse Deckenschiene



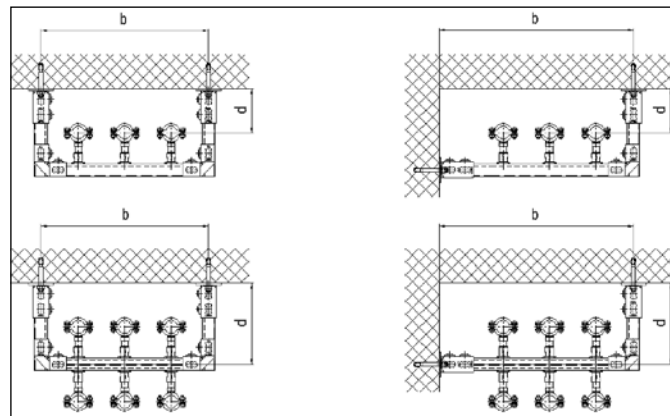
Zulässige Masse M (kg) für Deckenschiene leicht (2 Dübel)



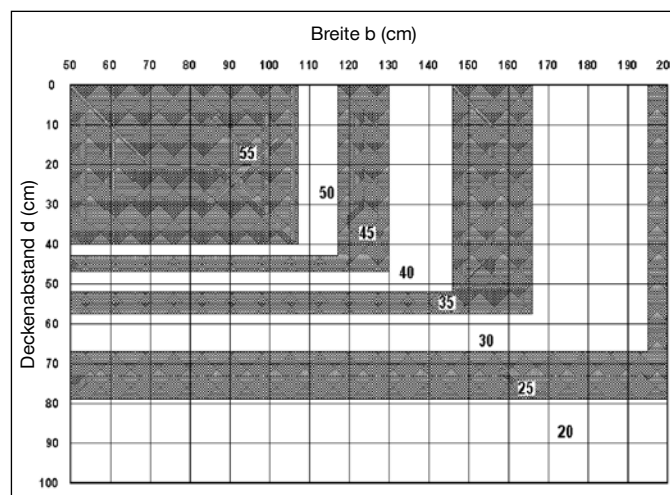
Zulässige Masse M (kg) für Deckenschiene schwer (3 Dübel)



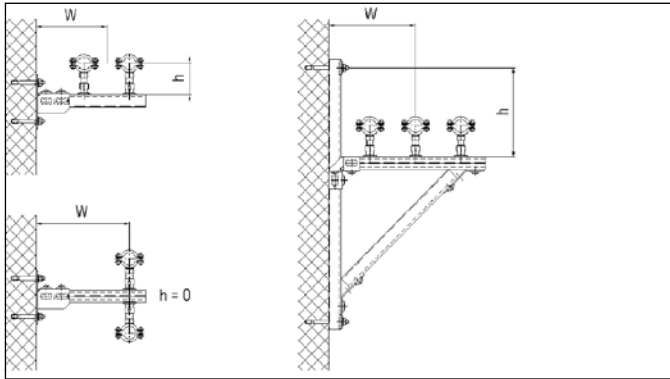
Zulässige Masse Jochmontage



Zulässige Masse M (kg) bei Jochmontage



Zulässige Masse Konsolenmontage



Montagehinweis

Rohrschellen

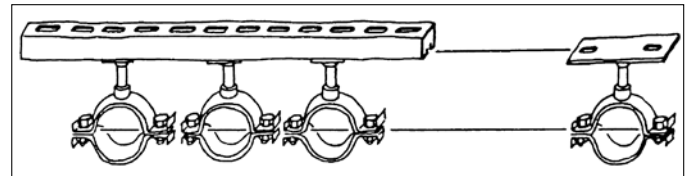
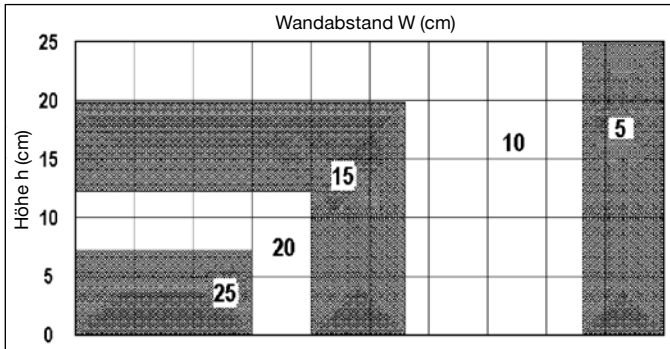
Für die schocksichere Montage von Rohrleitungen mit dem Schienenmontage «System MQ» sind schockgeprüfte Rohrschellen Typ MP-MI (Massiv I) gemäss Schockattest-Nr.:

Nr. LS S 03-217

Zu verwenden. Da die Rohrbefestigungen auf den Montageschienen montiert werden, müssen jedoch die im Schockattest angegebenen Grundplatten nicht verwendet werden.

Die für die schocksichere Installation maximal zulässige Distanz d zwischen Decke und Achse der Rohrleitung ist jedoch einzuhalten. Bei der Schienenmontage entspricht diese Distanz dem Abstand zwischen der Montageschiene und der Rohrachse.

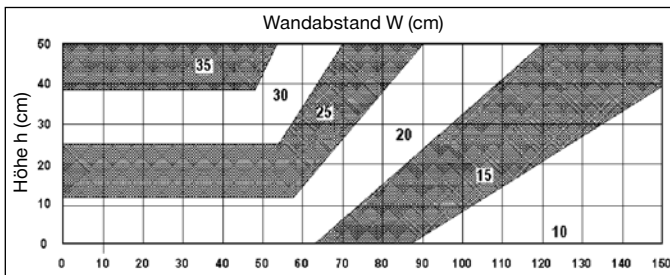
Zulässige Masse M (kg) bei Konsolenmontage leicht



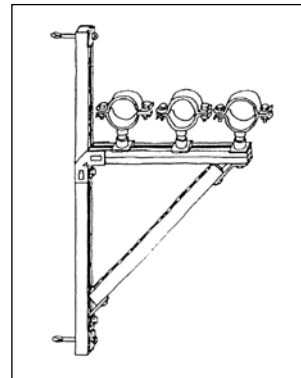
Konsolenmontage

Die bei Konsolenmontagen als Abstützung unter 45° montierten Montageschienen müssen am äussersten Punkt der horizontalen Schiene verschraubt sein. Abstützungen, welche näher bei der Wand angreifen, sind nicht zulässig.

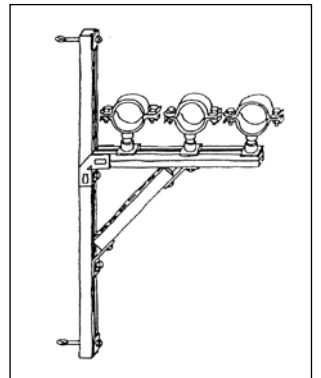
Zulässige Masse M (kg) bei Konsolenmontage schwer



Richtige Montage



Falsche Montage



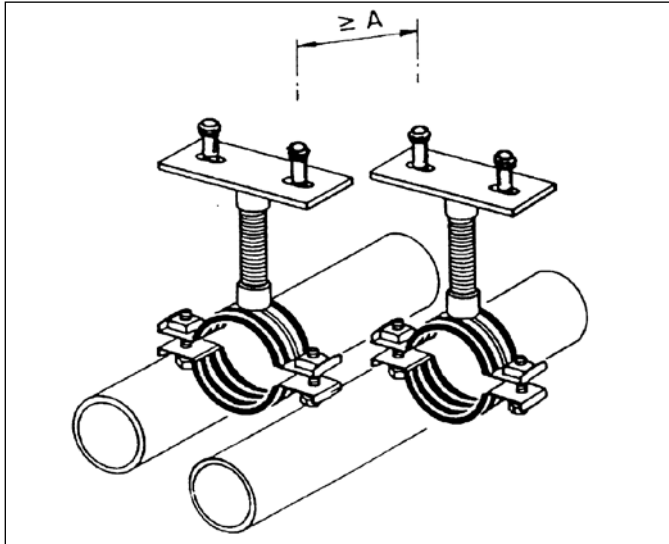
Lochabstand

Bei Fehlbohrungen mit dem Bohrhämmer (Bohren auf Armierung), ist folgendes Vorgehen zu wählen:

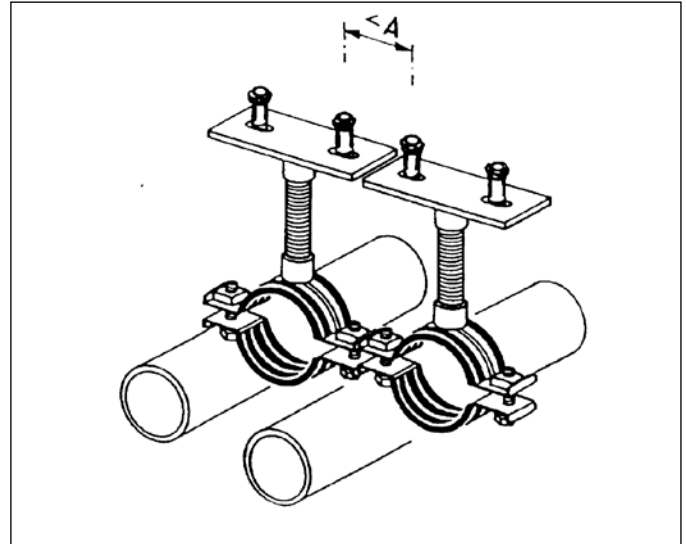
- Mit Diamantbohrgerät weiterbohren oder wenn möglich
 - Neues Bohrloch erstellen, wobei das neue Bohrloch mindestens dreimal die Tiefe der Fehlbohrung entfernt sein muss.
- Als Maximalabstand genügt jedoch 2-mal die Setztiefe des Ankers (= 80 mm).

Bei nebeneinanderliegenden Rohrleitungen ist darauf zu achten, dass der minimale Dübelabstand von 2-mal der Setztiefe eingehalten wird.

Richtige Montage



Falsche Montage



Gewinderohr (Nippel)

Bei der Montage ist darauf zu achten, dass zuerst das Gewinderohr fest in die Grundplatte-Muffe eingeschraubt wird. Ein eventuell notwendiges Ausrichten der Rohrschelle hat immer bei der Rohrschellen-Muffe zu erfolgen.

Lochabstand

Beim Versetzen der Dübel ist darauf zu achten, dass der in der BZS-Zulassung vorgeschriebene minimale Achsabstand zwischen den Dübeln nicht unterschritten wird. Er entspricht der 2-fachen Verankerungstiefe des Dübels und beträgt 120 mm für den Hilti Durchsteckanker HST M12.

Bei Fehlbohrungen mit der Schlagbohrmaschine (Bohren auf Bewehrung) ist das folgende Vorgehen zu wählen:

- Mit Diamantbohrgerät weiterbohren oder wenn möglich
 - Neues Bohrloch erstellen, wobei die Bohrung mindestens 3-mal die Tiefe der Fehlbohrung entfernt sein muss.
- Als Maximalabstand genügt jedoch die 2-fache Verankerungstiefe des Dübels (= min. Achsabstand 120 mm)

Datenschild

In jedem Raum, in welchem das schocksichere Schienenmontage «System MQ» eingesetzt wird, ist an gut sichtbarer Stelle das folgende Datenschild anzubringen.

Montagesystem, Schienenmontagesystem Hilti MQ	
Système rail de Montage Hilti MQ	
Sistema di binari assemblaggio Hilti MQ	
Bescheinigungs-Nr.:	BZS S 17-302
Certificat d'approbation Nr.:	
Numero di certificato:	
Schutzgrad:	3 bar
Degré de protection:	
Grado di protezione:	
Befestigung pro Stütze:	2 x HST3 / HST3-R / HST-HCR M12 - 60Nm
Fixation par support:	
Fissaggio per appoggio:	
	8134 Adliswil ZH Tel.0844 84 84 85 www.hilti.ch
Hilti (Schweiz) AG	

Montagesystem, Luftkanal-Montagewinkel Hilti MVA-LC	
Equerre pour tube de ventilation Hilti MVA-LC	
Sistema assemblaggio, circondano di ventilazione Hilti MVA-LC	
Bescheinigungs-Nr.:	BZS S 17-303
Certificat d'approbation Nr.:	
Numero di certificato:	
Schutzgrad:	3 bar
Degré de protection:	
Grado di protezione:	
Befestigung pro Stütze:	1 x HST3 / HST3-R / HST-HCR M10 - 45Nm
Fixation par support:	
Fissaggio per appoggio:	
	8134 Adliswil ZH Tel.0844 84 84 85 www.hilti.ch
Hilti (Schweiz) AG	

Datenschild

In jedem Raum, in welchem das schocksichere Hilti Rohrmontagesystem eingesetzt wird, ist an gut sichtbarer Stelle das Datenschild anzubringen.

Hilti Rohrbefestigungssystem
Système de fixation des tubes Hilti
affetto di tubo Hilti

Bescheinigungs-Nr.:
 Certificat d'approbation Nr.:
 Numero di certificato:

Schutzgrad: **Basis**
 Degré de protection:
 Grado di protezione:

Befestigung pro Stütze: **HST3 / HST3-R M10 - 45Nm**
 Fixation par support:
 Fissaggio per appoggio:

8134 Adliswil ZH
 Tel.0844 84 84 85
 www.hilti.ch

Hilti (Schweiz) AG

Hilti Rohrbefestigungssystem
Système de fixation des tubes Hilti
affetto di tubo Hilti

Bescheinigungs-Nr.:
 Certificat d'approbation Nr.:
 Numero di certificato:

Schutzgrad: **3 bar**
 Degré de protection:
 Grado di protezione:

Befestigung pro Stütze: **HST-HCR M12 - 60Nm**
 Fixation par support:
 Fissaggio per appoggio:

8134 Adliswil ZH
 Tel.0844 84 84 85
 www.hilti.ch

Hilti (Schweiz) AG

Datenschild

In jedem Raum mit Rohrleitungsbefestigungen mit schocksicheren Rohrschellen MP-MXI ist an gut sichtbarer Stelle das Datenschild anzubringen.

Rohrbefestigung mit Rohrschelle Hilti MP-MXI
Fixation de tube avec le collier Hilti MP-MXI
affetto di tubo con collari Hilti MP-MXI

Bescheinigungs-Nr.: **LS S 02-221**
 Certificat d'approbation Nr.:
 Numero di certificato:

Schocksicherheitsklasse: **B**
 Classe de sécurité choc:
 Classe di sicurezza di shock:

Schutzgrad: **Basis**
 Degré de protection:
 Grado di protezione:

Befestigung pro Stütze: **HST3 / HST3-R M10 - 45Nm**
 Fixation par support:
 Fissaggio per appoggio:

8134 Adliswil ZH
 Tel.0844 84 84 85
 www.hilti.ch

Hilti (Schweiz) AG

Rohrbefestigung mit Rohrschelle Hilti MP-MXI
Fixation de tube avec le collier Hilti MP-MXI
affetto di tubo con collari Hilti MP-MXI

Bescheinigungs-Nr.: **LS S 02-221**
 Certificat d'approbation Nr.:
 Numero di certificato:

Schocksicherheitsklasse: **B**
 Classe de sécurité choc:
 Classe di sicurezza di shock:

Schutzgrad: **3 bar**
 Degré de protection:
 Grado di protezione:

Befestigung pro Stütze: **HST3 / HST3-R M12 - 60Nm**
 Fixation par support:
 Fissaggio per appoggio:

8134 Adliswil ZH
 Tel.0844 84 84 85
 www.hilti.ch

Hilti (Schweiz) AG

Rohrgewichte Belastungstabellen für die Schweiz

14

DN	Grösse	Rohr- ausser Ø ①	Wand- stärke	Rohrgewichte			Stützabstand		
				leer	wasser- gefüllt	mit Isol. ②	Ohne Tragschale	max. Mit Tragschale	Mit Tragschale
NW	Zoll	mm	mm	kg/m	kg/m	kg/m	m	m	m
Gewinderöhre nach DIN 2440 (mittelschwer)									
8	1/4	13,5	2,35	0,65					
10	3/8	17,2	2,35	0,89	1,01	1,3	1,35	-	
15	1/2	21,3	2,65	1,27	1,47	1,8	1,50	-	
20	3/4	26,9	2,65	1,65	2,02	2,4	1,80	-	
25	1	33,7	3,25	2,55	3,13	3,9	2,10	-	
32	1 1/4	42,4	3,25	3,28	4,30	5,7	2,40	-	
40	1 1/2	48,3	3,25	3,77	5,15	6,6	2,60	-	
50	2	60,3	3,65	5,33	7,55	9,9	3,00	-	
65	2 1/2	76,1	3,65	6,80	10,52	15,0	3,20	-	
80	3	88,9	4,05	8,85	13,98	19,9	3,50	-	
100	4	114,3	4,50	12,60	21,30	30,9	4,20	-	
125	5	139,7	4,85	16,90	30,17	40,6	4,60	-	
150	6	165,1	4,85	20,10	39,06	50,4	5,30	-	
Stahlrohre (Siederöhre) nach DIN 2448									
10	3/8	17,2	1,80	0,69	0,83	1,5	1,40	-	
15	1/2	21,3	2,00	0,96	1,20	2,5	1,60	-	
20	3/4	26,9	2,30	1,41	1,80	3,2	1,85	-	
25	1	33,7	2,60	2,01	2,65	4,3	2,15	-	
32	1 1/4	44,5	2,60	2,70	3,91	5,5	2,50	-	
40	1 1/2	48,3	2,60	2,95	4,41	6,0	2,60	-	
46	-	51,0	2,60	3,12	4,77	6,5	2,70	-	
50	-	57,0	2,90	3,90	5,96	7,6	2,80	-	
50	2	60,3	2,90	4,14	6,47	9,0	3,00	-	
57	-	63,5	2,90	4,36	6,97	9,5	3,00	-	
65	2 1/2	76,1	2,90	5,28	9,16	13,9	3,50	-	
76	-	82,5	3,20	6,31	10,86	15,2	3,65	-	
80	3	88,9	3,20	6,81	12,15	18,4	3,80	-	
94	-	101,6	3,60	8,76	15,76	24,8	4,00	-	
100	-	108,0	3,60	9,33	17,31	27,5	4,10	-	
100	4	114,3	3,60	9,90	18,90	28,8	4,20	-	
-	-	127,0	4,00	12,20	23,32	35,1	4,35	-	
125	-	133,0	4,00	12,80	25,07	36,5	4,40	-	
125	5	139,7	4,00	13,50	27,12	38,2	4,50	-	
-	-	152,4	4,50	16,40	32,54	46,5	4,75	-	
150	-	159,0	4,50	17,10	34,76	48,9	4,80	-	
150	6	168,3	4,50	18,10	36,93	50,6	4,90	-	
-	-	177,8	5,00	21,30	43,40	58,9	5,00	-	
-	-	193,7	5,40	25,00	51,26	66,5	5,20	-	
200	-	219,1	5,90	31,00	64,73	79,5	5,50	-	
-	-	267,0	6,30	40,60	91,40	108,5	5,90	-	
250	-	273,0	6,30	41,60	95,40	111,7	5,90	-	
-	-	298,5	7,10	51,10	117,60	137,5	6,20	-	
-	-	318,0	7,10	57,40	129,50	150,0	6,40	-	
300	-	323,9	7,10	55,60	130,85	150,0	6,40	-	
350	-	355,6	8,00	68,60	159,20	198,2	6,00	-	
400	-	406,4	8,80	85,90	204,40	227,7	7,10	-	
500	-	508,0	11,00	135,00	320,50	345,5	8,00	-	
Abflussrohre, GA, DIN 19 500									
50	-	60,0	3,50	5,30	7,50	-	0,60	-	
70	-	80,0	3,50	7,10	11,28	-	0,80	-	
100	-	112,0	4,00	10,30	18,79	-	1,15	-	
125	-	137,0	4,00	13,70	26,76	-	1,35	-	
150	-	162,0	5,00	17,30	35,43	-	1,60	-	
200	-	212,0	6,00	32,70	64,10	-	2,00	-	
Abflussrohre Gusseisen (SML, ML)									
40	-	48,0	3,5	3,00	4,40	-	ca. 1,50	-	
50	-	58,0	3,5	4,30	6,40	-	-	-	
70	-	78,0	3,5	5,90	9,90	-	-	-	
100	-	110,0	3,5	8,40	17,70	-	-	-	
125	-	135,0	4,0	11,80	24,50	-	-	-	
150	-	160,0	4,0	14,10	32,30	-	-	-	
200	-	210,0	5,0	23,10	54,60	-	-	-	
250	-	274,0	5,5	33,30	87,70	-	-	-	
300	-	326,0	6,0	43,20	120,80	-	-	-	
400	-	429,0	8,1	75,50	208,80	-	-	-	
500	-	532,0	9,0	104,30	311,80	-	-	-	
600	-	635,0	9,9	137,10	434,20	-	-	-	
Abflussrohre, PE (Geberit)									
30	-	32,0	3,0	0,27	0,80	-	0,32	-	
40	-	40,0	3,0	0,34	1,25	-	0,40	-	
40	-	48,0	3,0	0,39	1,77	-	0,48	-	
50	-	50,0	3,0	0,44	1,96	-	0,80	1,00	
56	-	56,0	3,0	0,50	2,46	-	0,80	1,00	
60	-	63,0	3,0	0,56	3,11	-	0,80	1,00	
70	-	75,0	3,0	0,67	4,41	-	0,80	1,20	
80	-	90,0	3,5	0,95	6,36	-	0,90	1,40	
100	-	110,0	4,3	1,43	9,50	-	1,10	1,70	
125	-	125,0	4,9	1,81	12,27	-	1,25	1,90	
150	-	160,0	6,2	3,00	20,10	-	1,60	2,40	
200	-	200,0	6,2	3,83	31,45	-	2,00	3,00	
250	-	250,0	7,8	6,01	49,15	-	2,50	3,00	
300	-	315,0	9,8	9,66	78,19	-	3,00	3,00	
Silent									
56	-	56,0	3,2	0,90	2,83	-	0,55	0,85	
60	-	63,0	3,2	1,02	3,53	-	0,65	0,95	
70	-	75,0	3,6	1,37	4,97	-	0,75	1,15	
90	-	90,0	5,5	2,48	7,38	-	0,90	1,35	
100	-	110,0	6,0	3,33	10,87	-	1,10	1,65	
125	-	135,0	6,0	4,13	16,00	-	-	-	
Abflussrohre, PVC, hart									
50	-	50,0	1,8	0,24	1,28	-	0,50	-	
60	-	63,0	1,9	0,30	1,99	-	0,60	-	
70	-	75,0	1,9	0,49	3,93	-	0,75	-	
100	-	110,0	2,7	1,02	8,00	-	1,10	-	
125	-	125,0	3,1	1,35	12,43	-	1,25	-	
150	-	160,0	3,9	2,15	18,03	-	1,60	-	

① für Rohre mit Normal-Wandstärken
② wo nicht anders angegeben Dämmschicht 20 mm

DN	Grösse	Rohr- ausser Ø ①	Wand- stärke	Rohrgewichte			Stützabstand		
				leer	wasser- gefüllt	mit Isol. ②	Ohne Tragschale	max. Mit Tragschale	Mit Tragschale
NW	Zoll	mm	mm	kg/m	kg/m	kg/m	m	m	m
Kupferrohre DIN 1787, blank									
5,08	1/4	6,320	0,75	0,100	0,30	0,4	0,50	-	
8,00	3/8	9,525	0,75	0,187	0,30	0,4	0,50	-	
10,92	1/2	12,700	0,90	0,297	0,38	0,5	0,50	-	
13,84	5/8	15,875	1,10	0,424	0,52	0,8	1,00	-	
16,92	3/4	19,050	1,10	0,538	0,67	1,0	1,00	-	
19,94	7/8	22,220	1,13	0,677	0,90	1,3	1,00	-	
26,03	1 1/8	28,575	1,30	0,975	1,60	2,4	1,00	-	
32,13	1 3/8	34,925	1,38	1,315	2,21	3,1	1,50	-	
38,23	1 5/8	41,275	1,50	1,696	2,89	4,4	1,50	-	
50,42	2 1/8	53,975	1,80	2,604	4,87	7,3	1,50	-	
62,61	2 5/8	66,675	2,00	3,690	6,29	9,8	1,50	-	
74,80	3 1/8	79,375	2,30	4,955	7,87	13,5	2,00	-	
86,99	3 5/8	92,075	2,70	6,383	8,89	14,7	2,00	-	
99,19	4 1/8	104,775	2,80	8,000	13,55	25,5	≤ 2,00-3,00	-	
Kupferrohre nach DIN 1786 und 1754 blank									
10	-	10	1,0	0,25	0,30	0,40	0,50	-	
12	-	12	1,0	0,30	0,39	0,50	0,60	-	
15	-	15	1,0	0,39	0,52	0,80	1,00	-	
18	-	18	1,0	0,47	0,68	1,00	1,10	-	
22	-	22	1,0	0,58	0,90	1,30	1,30	-	
28	-	28	1,5	1,10	1,59	2,40	1,30	-	
35	-	35	1,5	1,39	2,20	3,10	1,50	-	
42	-	42	1,5	1,68	2,88	4,40	1,60	-	
54	-	54	2,0	2,88	4,84	7,30	1,70	-	
64	-	64	2,0	3,43	6,26	9,80	2,00	-	
76	-	76	2,0	4,14	7,83	13,50	2,00	-	
89	-	89	2,0	4,87	8,85	14,70	2,00	-	
108	-	108	2,5	7,38	13,50	25,50	2,50	-	
114	-	114	3,0	9,31	18,47	31,00	2,50	-	
133	-	133	3,0	10,90	22,89	35,00	2,50	-	
Cupressrohr (Werkstoff DIN 1787, Abmessungen DIN 1786, Dämmung DIN 30672) (12-22 Kupfer halbhart/28-54 Kupfer hart)									
-	-	12	1,0	0,308	0,387	0,59	1,25	-	
-	-	15	1,0	0,391	0,524	0,80	1,25	-	
-	-	18	1,0	0,475	0,679	1,00	1,50	-	
-	-	22	1,0	0,587	0,905	1,28	2,00	-	
-	-	28	1,5	1,110	1,607	1,86	2,25	-	
-	-	35	1,5	1,410	2,225	2,76	2,75	-	
-	-	42	1,5	1,700	2,910	3,85	3,00	-	
-	-	54	2,0	2,910	4,899	6,20	3,50	-	
Rohrgewichte Belastungstabellen für die Schweiz (Pressrohre 1.4401/1.4520/1.4521 nach DIN 17455)									
-	-	15	1,0	0,350	0,530	0,70	1,25	-	
-	-	18	1,0	0,410	0,670	0,85	1,50	-	
-	-	22	1,2	0,624	1,000	1,22	2,00	-	
-	-	28	1,2	0,790	1,420	1,66	2,25	-	
-	-	35	1,5	1,240	2,220	2,71	2,75	-	
-	-	42	1,5	1,503	2,890	3,71	3,00	-	
-	-	54	1,5	1,950	4,260	5,57	3,50	-	
-	-	64	2,0	3,08	5,91	9,42	4,00	-	
65	-	76,1	2,0	3,550	8,10				

Zulässige Belastung von Rohrschellen

Typ verzinkt	Typ rostfrei (A4)	Bereich	Deckenmontage		Wandmontage Fempf (kN)	Axialbelastung Fempf (kN)	
			Fempf (kN)	max. Fempf (kN)			
MP-HI		8/11 - 2"	0,3	0,8	0,2		
		2 1/2" - 3"	0,3	1,2	0,2		
		4" - 6"	0,5	1,5	0,5		
MPN-QRC		8/11 - 2"	0,3	1,0			
		1 1/4" - 3"	1,0	2,0			
		101,6 - 4"	1,5	2,5			
MQA			1,5				
MPN-RC		8/11 - 2"	0,3	1,0	0,5		
		60/66 - 3"	1,0	2,0	0,5		
		101,6 - 6"	1,5	2,5	0,5		
MPN-SI/S		1/4" - 3"	1,0	2,0	0,5		
		101,6 - 6"	1,5	2,5	0,5		
		3/8" - 101,6	1,6	3,0	1,0		
MP-MI/M	MP-MRI	4" - 6"	1,8	4,0	1,0		
		177,8 - 267	2,0	5,0	1,0		
		MP-SRNI/SRNI	3/8" - 2"		1,5		
		MP-MRI/MR	2 1/2" - 219		2,2		
		MP-MRXI	219 - 274		10		
		MP-MRXI	324 - 406		15		
MP-MX/MX		457 - 508		17			
		2" - 3"		6,0			
		4" - 274		10,0			
		324 - 406		15,0			
		457 - 508		17,0			
		MPN-GK	16 - 40	0,3	1,0		
MPN-G		50 - 63	0,3	1,0			
		70 - 85	1,0	2,0			
MPN-G		90 - 160	1,0	2,5			
MV-PIF		80 - 450		0,5			
MV-PIF		300 - 1000		1,2			
SG		48 - 160		1,7	0,5		
MIP-M		1/4" - 457		0,04 - 12,8			
MIP-H		1/4" - 6"		0,04 - 2,6			
MIP-T		3/8" - 219,1		0,05 - 5			
KF-175		15,8 - 219,1		0,19 - 5,26			
KF-170		219 - 609		6,57 - 29,23			
KF-FP-Set							
Lastfall 1		76 - 273		2,0 - 6,0			
Lastfall 3		219 - 609		9,0 - 20,0			
MP-MS		1/2" - 3"		3,2			
MFP-L		101,6 - 6"		4,0			
		177,8 - 219,1		5,5			
		1/2" - 1"		8,0	3,5	1,0	
Zoll		1 1/4" - 2"		12,0	3,5	1,5	
MFP-L (Metrisch)		68/72 - 5"		15,0	3,5	2,0	
		NW 15-25		8,0		1,0	
		NW 32-50		12,0		1,5	
MFP		NW 32-80		12,0		2,0	
		4" - 250				3,0 - 20,0	

Lastwerte:

F_{empf} : Stellt die empfohlene Belastung dar. Bei dieser Belastung ist noch keine offensichtliche Deformation der Schelle erkennbar.

max. F_{empf} : Ist die maximal zulässige Belastung bei statischer Last. Dabei können bereits Deformationen in der Schelle auftreten.

Sie entspricht der Bruchlast mit eingerechnetem Sicherheitsfaktor.

Umrechnung

	kp	kg	N	kN
1 kp	-	1	10	0,01
1 kg	1	-	10	0,01
1 N	0,1	0,1	-	0,001
1 kN	100	100	1000	-

Anschluss-Kopf Rohrschellen

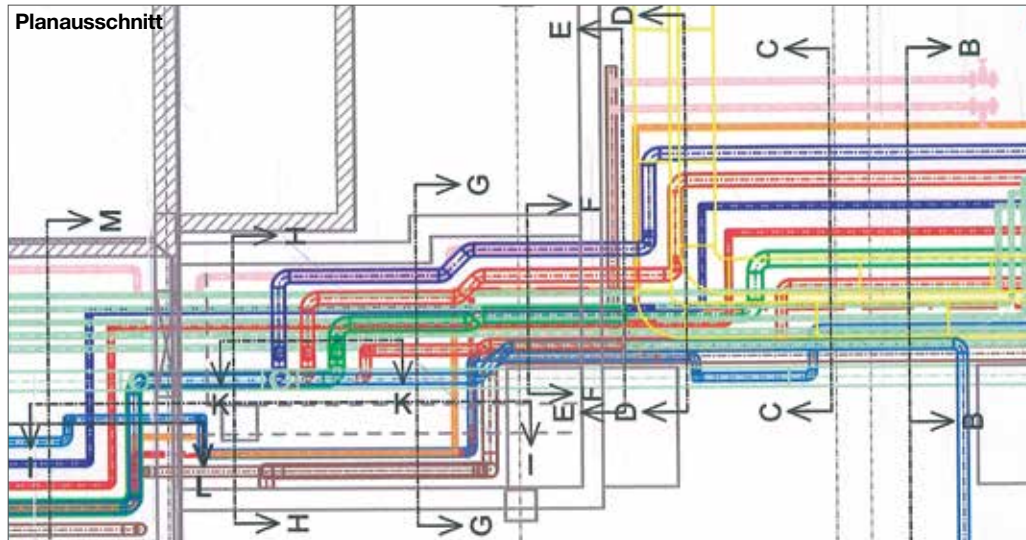
Varianten	Schlüsselweite	Code Kopf	Material
M 8 - M 10	SW 13	A	Standard
M 8 - M 10	SW 17	B	Standard
M 16	SW 21	C	Standard
1/2"	-	D	Standard
3/4 "	-	E	Standard
M 8 - M 10/ 1/2 "	-	F	Standard
M 10 - M 12	SW 17	G	Standard
M 8	SW 13	K	Standard
M 10	SW 17	L	Standard
M 10	SW 17	H	Standard
M 12	SW 17	J	Standard

Zulässige Belastung von Grundplatten

Typ verzinkt	Typ rostfrei (A4)	Zuglast max. Z (kN)
MGL 1-1/2", MGL 1-M 8/1/2"		gemäss eingesetztem Dübel
MGL 2-1/2"	MGL 2-R-1/2"	4,0
MGS 2-1/2"	MGLS 2-R-1/2"	5,0
MGS 2-3/4"	MGLS 2-R-3/4"	5,5
ESM M 8/1/2"		gemäss eingesetztem Dübel
ESM M 10/1/2"		gemäss eingesetztem Dübel
MFP-GP 1/2"		12,5
MFP-GP 3/4", MFP-GP 5/4"		14,0
MFP-GP 1"		18,0
MFP-GP M 20		14,0
MGM 2-1/2"		7,5
MGM 2-3/4", MGM 2-1"		8,0
MGM 4-1/2"		6,2
MGM 4-3/4", MGM 4-1"		8,2
MGZ 2-1/2"		7,5
MGZ 2-3/4"		8,0
MGZ 4-1"		8,0
MGL 3-M 10		1,9
MGL 2-M 8	MGL 2-R-M 8	1,9
MGL 2-M10		2,2
MGL 2-M 12		2,7
MGS 2-M 10	MGS 2-R-M 10	2,5
MGS 2-M 12	MGS 2-R-M 12	3,0
MGS 2-M 16	MGS 2-R-M 16	3,5

Sinnbilder für die Haustechnik-Branche nach SIA 410

14



Sinnbilder für die Haustechnik-Branche nach SIA norm 410/1-2

Koordination:

Grün	Sanitär	S
Rot	Heizung	H
Blau	Lüftung	L
Gelb	Elektro	E

Sanitär:

Grün	--- Kaltwasser Hochdruck	WKN
Grün	— Kaltwasser Niederdruck	WKR
Rot	--- Warmwasser mit Heizband	WWV
Rot	— Warmwasser	WWV
Orange	— Zirkulation	WWR
Gelb	— Gas	GE
Braun	— Abwasser	WWR
Blau	— Dachwasser/ Regenwasser	WAR

Heizung – Klima:

Rot	— Vorlauf	VL
Blau	--- Rücklauf	RL

Lüftung:

Blau	— Zuluft
Rot	— Abluft
Gelb	— Aufbereitete Zuluft
Grün	— Frischluft

Masstäbe

Zu jeder Zeichnung oder jedem Plan ist der betreffende Masstab im Titelblatt anzugeben. Gemäss SIA 400 sind unter anderem Masstäbe im Bauwesen anzuwenden:

- 1:1 (1 cm auf dem Plan entsprechen 1 cm in Wirklichkeit)
- 1:10 (1 cm auf dem Plan entsprechen 10 cm in Wirklichkeit)
- 1:100 (1 cm auf dem Plan entsprechen 1 Meter in Wirklichkeit)

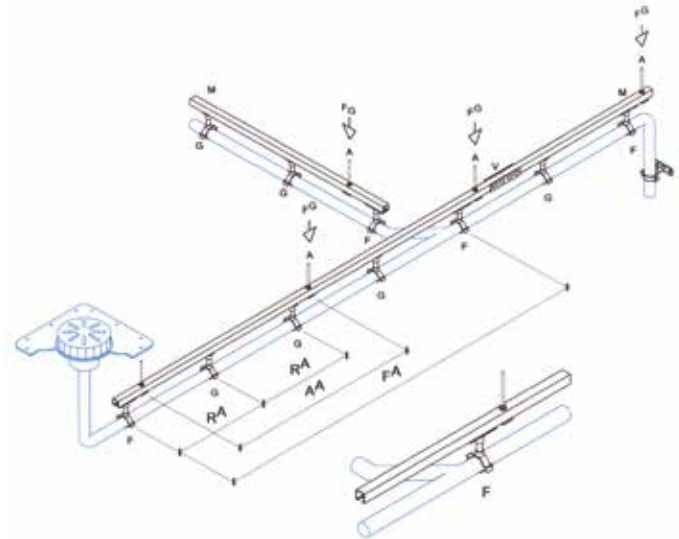
Zusätzlich sind in der Praxis auch weitere Masstäbe anzutreffen. U.a.:

- 1:20 (1 cm auf dem Plan entsprechen 20 cm in Wirklichkeit)
- 1:25 (1 cm auf dem Plan entsprechen 25 cm in Wirklichkeit)
- 1:75 (1 cm auf dem Plan entsprechen 75 cm in Wirklichkeit)

Leitungsdarstellung	Leitungsdarstellung im Grundriss	Ausgleicher	Befestigungen	Luftkanäle
Kreuzung zweier Leitungen ohne Verbindung	Lagenwechsel im Geschoss	Allgemeiner Längenausgleicher	Fixpunkt	Luftkanal, unisoliert
Kreuzung zweier Leitungen mit Verbindung	durchgehend	U-Bogenausgleicher	Gleitende Rohrführung	aussen Luftkanal, isoliert innen
Abzweigstelle	abwärts verlaufend	Stopfbüchsen-Ausgleicher	Rohralterung: stehend	Zuluftkanal, sichtbar nach oben oder nach vorn
Leitung mit Gefälle	Höhenlagen-Bezeichnung /= oberste Höhenlage	Wellrohr-Achsal-Ausgleicher	Rohralterung: hängend	Zuluftkanal, unsichtbar nach unten oder nach hinten
Leitung flexibel		Wellrohr-Gelenk-Ausgleicher	Rohralterung: hängend und federnd	Abluftkanal, sichtbar
Leitung isoliert			Rohrgleitlager auf Rollen	Abluftkanal, unsichtbar
Leitung mit Mantelrohr-Heizung oder Kühlung			Rohrgleitlager: hängend	
			Rohrgleitlager mit Führung: hängend	

Legende

- A** Aufhängung mit Gewindestange M10
- F** Fixpunktschelle
- G** Gleitrohrschelle
- AA** Aufhängeabstand
- RA** Gleitrohrschellenabstand
- FA** Fixpunktabstand
- FG** Gewichtskraft des vollgefüllten Systems
beim Einhalten des Abstandes AA
- M** Schiene = ≤ Ø 160 mm MQ-41
 > Ø 160 mm MQ-41-D
- V** Schienenverbindung MQV-12



Wichtig

- Eingebaute Abweiger und Bogen müssen mit Fixpunkten F gesichert sein
- Rohre mit Deckenabstand > 60 cm sind gegen Eigenschwingung zu sichern

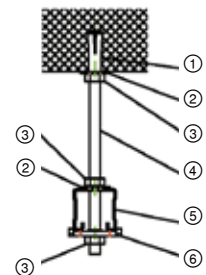
Rohr	Mit und ohne Tragschale		ohne Tragschale		mit Tragschale	
	AA (m)	FA (m)	RA (m)	FG (N)	RA (m)	FG (N)
Ø d (mm)						
40	2,5	5,0	0,8	92	1,0	94
50	2,5	5,0	0,8	112	1,0	116
56	2,5	5,0	0,8	126	1,0	131
63	2,5	5,0	0,8	144	1,0	149
75	2,5	5,0	0,8	180	1,2	186
90	2,5	5,0	0,9	235	1,4	243
110	2,5	5,0	1,1	325	1,7	334
125	2,5	5,0	1,3	404	1,9	428
160	2,5	5,0	1,6	680	2,4	710
200	2,5	5,0	2,0	984	3,0	1029
250	2,5	5,0	2,5	1480	3,7	1540

Tragschalenbefestigungsabstand = 0,50 m (mit Kabelbinder)

Pluvia-Systemkomponenten

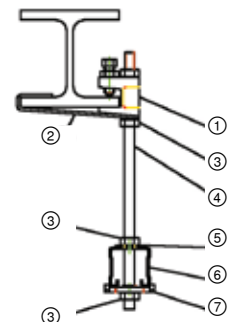
1 (A) Schienenabhängung auf Beton

Bestellbezeichnung	Pos.-Nr.	Menge	Artikelnummer
Kompaktdübel HKD M10x40	①	1	376967
Unterlegscheibe 10,5x28	②	2	2184522
6kt-Mutter M10 Zn DIN 934 8	③	3	2184505
Gewindestange AM 10x1 m	④	1	339795
Montageschiene MQ-41 – MQ-41-D	⑤	-	3695..
Lochplatte MQZ-L11	⑥	1	2199455



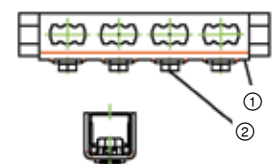
2 (A) Schienenabhängung auf Stahlträger

Bestellbezeichnung	Pos.-Nr.	Menge	Artikelnummer
Trägerklammer MAB-11	①	1	375957
Sicherungsglaschen MAB-S 11/13	②	1	374409
6kt-Mutter M10 Zn DIN 934 8	③	4	2184505
Gewindestange AM 10x1 m	④	1	339795
U-Scheibe US 10,5-28	⑤	1	216491
Montageschiene MQ-41 – MQ-41-D	⑥	-	3695..
Lochplatte MQZ-L11	⑦	1	2199455



3 (V) Schienenverbindung

Bestellbezeichnung	Pos.-Nr.	Menge	Artikelnummer
Schienenverbinder MQV-12	①	1	369643
Montageknopf MQN-C	②	4	2184368

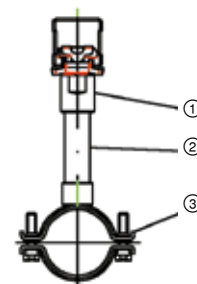


Pluvia-Systemkomponenten

14

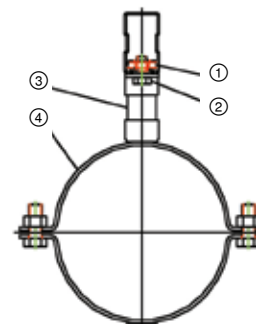
4 (G) Gleitrohrschelle von 40-160 mm

Bestellbezeichnung	Pos.-Nr.	Menge	Artikelnummer
Schellenanbindung MQA-.....	①	1	36963.
Gewinderohr GR-G.....	②	1	5642.
Rohrschelle MP-M.....	③	1	532..



5 (G) Gleitrohrschelle von 200-250 mm

Bestellbezeichnung	Pos.-Nr.	Menge	Artikelnummer
Flügelmutter MQM-M12	①	2	369627
6kt-Schraube M12x25 Zn DIN 933 8.8	①	2	2184553
Grundplatte MGM 2-1"	②	1	246920
Gewinderohr GR-G 1"	③	1	56430
Rohrschelle MP-MX.....	④	1	3723..

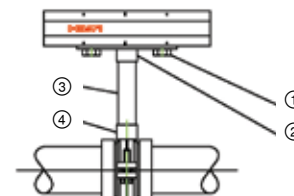


Gleitschelle und Zubehör

Bestellbezeichnung	Artikelnummer
Rohrschelle 40 MP-M 1 1/4" 1/2"	53216
Rohrschelle 50 MP-M 1 1/2" 1/2"	53217
Rohrschelle 56 MP-M 2" 1/2"	53218
Rohrschelle 63 MP-M 2" 1/2"	53218
Rohrschelle 75 MP-M 2 1/2" 3/4"	20913
Rohrschelle 90 MP-M 3" 3/4"	53220
Rohrschelle 110 MP-M 4" 3/4"	53223
Rohrschelle 125 MP-M 125 3/4"	20920
Rohrschelle 160 MP-M 159 3/4"	53226
Rohrschelle 200 MP-MX 193 1"	372305
Rohrschelle 250 MP-MX 244 1"	372308
Schellenanbindung MQA 1/2"	369633
Schellenanbindung MQA 3/4"	369634
Grundplatte MGM 2 1"	246920
Gewinderohr GR-G 1/2"	56428
Gewinderohr GR-G 3/4"	56429
Gewinderohr GR-G 1"	56430
Montageschiene MQ-41	369592
Montageschiene MQ-41-D	369604

6 (F) Fixpunktschelle von 40-90 mm mit Fixpunktschweißband der Fa. Geberit

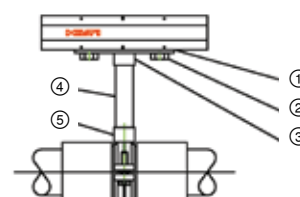
Bestellbezeichnung	Pos.-Nr.	Menge	Artikelnummer
Knopf MQN-C	①	2	2184368
Grundplatte MQG-2 1/2"	②	1	369683
Gewinderohr GR-G 1/2"	③	1	56428
Rohrschelle MP-M.....	④	1	532..



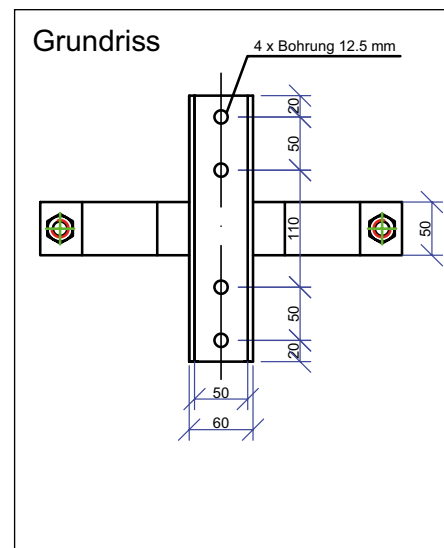
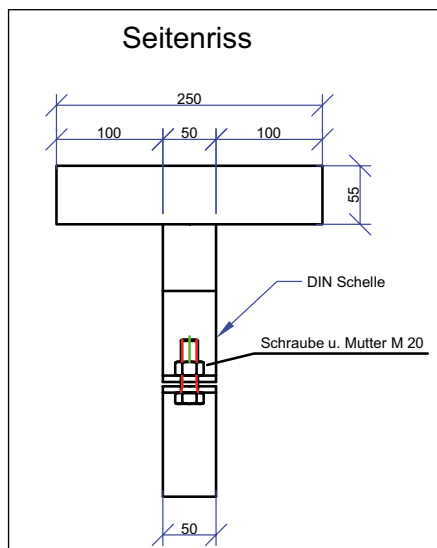
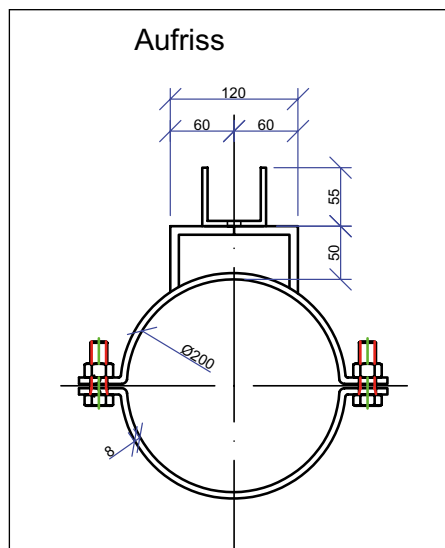
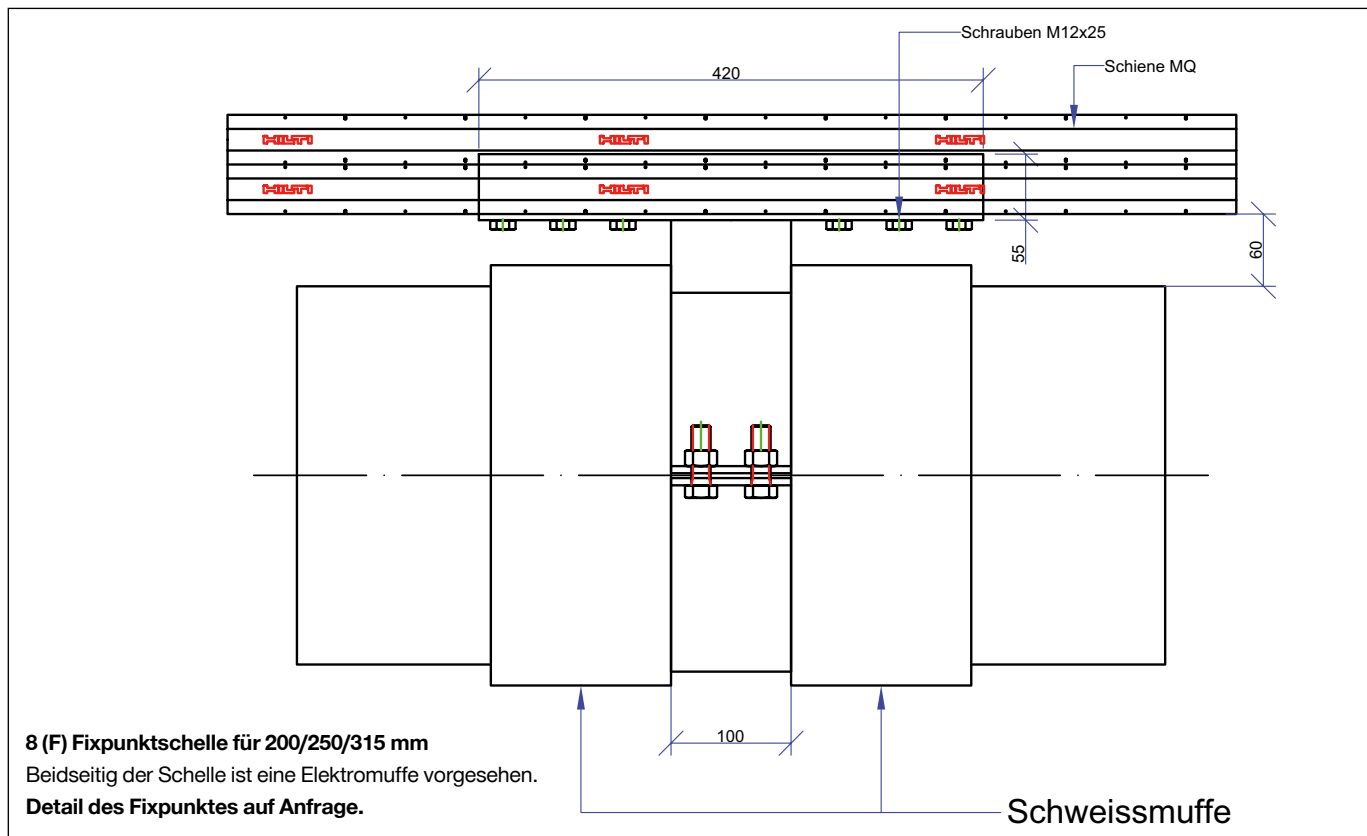
7 (F) Fixpunktschelle von 110-160 mm

beidseitig der Schelle ist eine Elektromuffe vorgesehen

Bestellbezeichnung	Pos.-Nr.	Menge	Artikelnummer
Flügelmutter MQM-M12	①	2	369627
6kt-Schraube M12x25 Zn DIN 933 8.8	②	2	2184553
Grundplatte MGM 2-.....	③	1	2469..
Gewinderohr GR-G.....	④	1	564..
Rohrschelle MP-MX.....	⑤	1	3723..



Einbaubeispiel Pluvia Fixpunkt D 315 mm



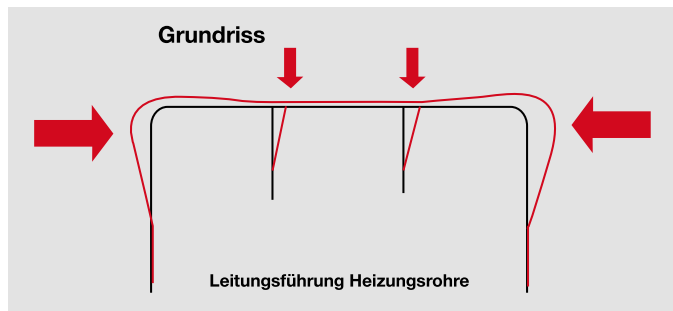
Fixpunktschelle Typ Pluvia D 200

Dim. Da = 200 mm
 Material: Stahl-feuerverzinkt

Befestigung an MQ-Profil (MQ-72 oder grösser) mit 4 Schrauben M12x25 mm.
Lieferzeit und Menge auf Anfrage.

Ausdehnungsbewegungen in Rohrleitungen

Innerhalb von Gebäuden kommen Rohrleitungen für verschiedene Medien mit unterschiedlicher Temperatur zum Einsatz, z.B. für Heizung, Kühlung, Lüftungstechnik, Spezialleitungen für Stoffströme oder Abwasserrohre. Alle diese Medien arbeiten bei unterschiedlichen Temperaturen als jener, bei welcher sie verlegt wurden. Durch das Einwirken höherer bzw. niedriger Temperaturen kommt es zu einer **Ausdehnung** bzw. zu einem **Zusammenziehen** der Rohrleitungen.



Werden Ausdehnungen nicht kontrolliert, kann es zu Schäden an Rohrleitungen und deren Befestigung kommen.

Aufgrund der unterschiedlichen Temperaturen bei Montage und dem Maximaltemperaturwert des Mediums bei Betrieb kommt es zu Ausdehnungen. Bei Rohrleitungen können unkontrollierte Bewegungen zu einer Übertragung beträchtlicher Kräfte auf das Bauwerk und dessen Vorspannungsrelationen führen. Größere Ausdehnungen können bewirken, dass Abzweigleitungen mit geringerer Nennweite abreißen und in der Halle erhebliche Schäden anrichten.

Temperaturdifferenz ΔT

Verursacht eine Ausdehnung der Rohrleitung sowie die nachfolgend beschriebenen Phänomene:

tb – Höchst- bzw. Mindesttemperatur des Mediums

ts – Temperatur, bei welcher die Rohrleitungen montiert wurden

$$\Delta T = tb - ts \text{ [}^\circ\text{K]}$$

Längenausdehnung ΔL

Bei einer Änderung der Temperatur des Mediums oder der Umgebungsbedingungen kommt es zu einem Ausdehnen bzw. Zusammenziehen der Rohre. Diese Längenveränderung wird mit ΔL [mm] bezeichnet.

Längenausdehnungskoeffizienten:

$$\Delta L = L \times \Delta T \times \alpha$$

ΔL = Längenänderung in mm

L = Länge des Rohres bzw. des Leitungsabschnittes, dessen Längenänderung bestimmt werden soll

ΔT = Differenz zw. Montagetemperatur und Vorlauftemperatur des Mediums

α = Längenausdehnungskoeffizient

Fe:	$a = 0.012 \text{ mm/mK}$	GF/ABS:	$a = 0.10 \text{ mm/mK}$
Cu:	$a = 0.0166 \text{ mm/mK}$	PE:	$a = 0.17 \text{ mm/mK}$
Cr:	$a = 0.0165 \text{ mm/mK}$	Pb:	$a = 0.13 \text{ mm/mK}$
Mepla:	$a = 0.026 \text{ mm/mK}$	PP:	$a = 0.15 \text{ mm/mK}$
JRG MT:	$a = 0.024 \text{ mm/mK}$	PVC-U:	$a = 0.08 \text{ mm/mK}$

Berechnung von Ausdehnungen einfach mit der App!



Beispiel:

Werkstoff = Cu, $\Delta T = 50\text{K}$, $L = 30\text{m}$

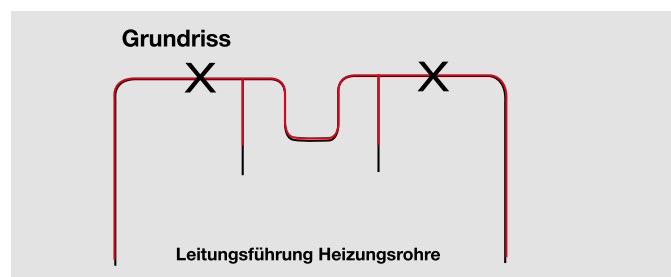
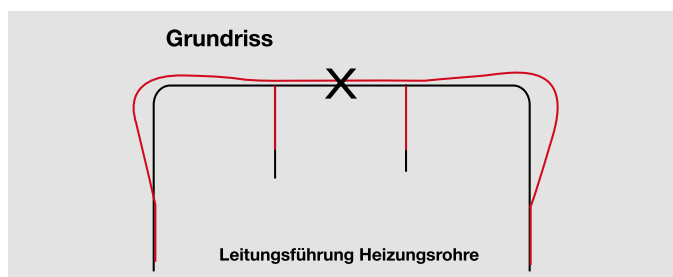
$$\Delta L = 30\text{m} \times 50\text{K} \times 0.0166 \text{ mm/mK}$$

$$\Delta L = 24.9 \text{ mm}$$

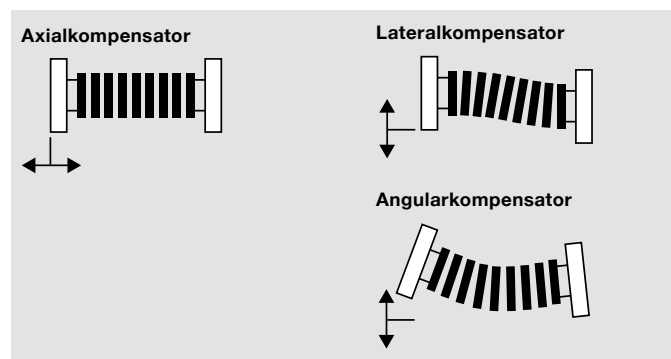
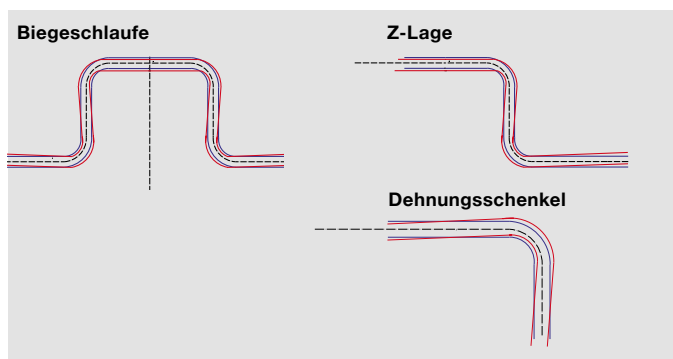
Ausdehnungsbewegungen von Rohrleitungen und die Anbringung von Festpunkten

Der Einsatz von Festpunkten sorgt für eine kontrollierte Steuerung der Ausdehnung und ermöglicht eine Übertragung dieser Kräfte auf eine Stelle der Konstruktion, welche dafür eigens ausgelegt ist.

Rohrleitungen lassen sich mit Festpunkten und Kompensatoren auf kleinere Dehnungsabschnitte aufteilen, innerhalb derer die Längsausdehnung gering ist, die auf die Festpunkte einwirkenden Kräfte kleiner sind und die Anschlussstellen von Abzweigleitungen nicht belastet werden.

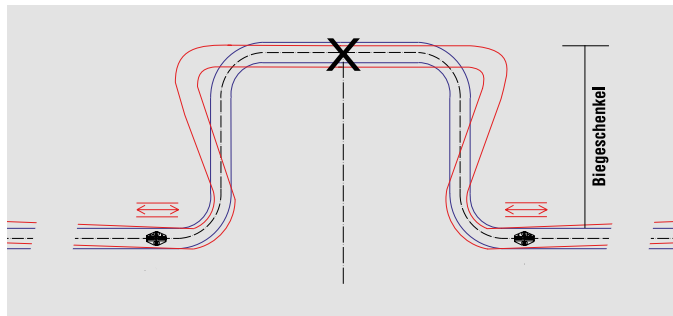


Kompensatoren



Beispiel zur Kontrolle einer axialen Ausdehnung

U-Kompensatoren



Voraussetzungen für die Verwendung axialer Führungen für natürliche U-Kompensatoren:

- Die Kompensation der Längenausdehnung der axial geführten Leitung, findet durch die Aufnahme in die Biegeschenkel statt. Diese müssen eine entsprechende Länge vorweisen.
- Durch die Ausdehnungsaufnahme durch den Biegeschenkel müssen die Befestigungen vor und hinter der Biegeschlaufe gleitend erfolgen.
- Axial geführte Rohrleitungen müssen vor und hinter der Biegeschlaufe mindestens zwei gleitende Rohrbefestigungen besitzen.

Selbstverständlich müssen die Rohrführungsstrukturen aufgrund ihrer Auslage in der Lage sein, die seitlich einwirkenden Kräfte auf das Bauwerk zu übertragen um ein korrektes Funktionieren der axial geführten Leitung sicherzustellen.

Für detaillierte Angaben zur Berechnung von Reibungskräften bedienen Sie sich der Festpunktberechnungssoftware oder konsultieren Sie unsere Hilti Techniker.

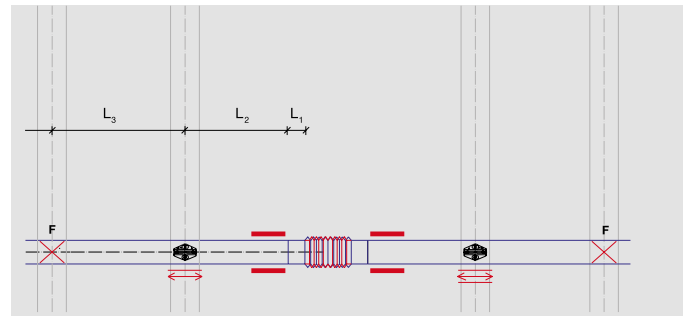
Der Einsatz von Gleitern

Die Auswahl der zu verwendenden Gleiter ist abhängig von der Längenausdehnung, der aufzunehmenden Last und der Temperatur. Die Schiebe- bzw. Rollwege, sowie die Belastbarkeit sind den technischen Daten der einzelnen Gleiter auf den Folgeseiten zu entnehmen.

Zum Einsatz von Gleitern gelten folgende Empfehlungen:

- Ab einer errechneten Ausdehnung von 10 mm sollten Gleiter eingebaut werden
- Wandmontage ist nicht möglich, hier wird der Einsatz von Konsolen empfohlen
- Bei Schienenmontage sind Doppelgleiter zu verwenden
- Bei Anwendungen über **100°C** sind Rollengleiter einzusetzen

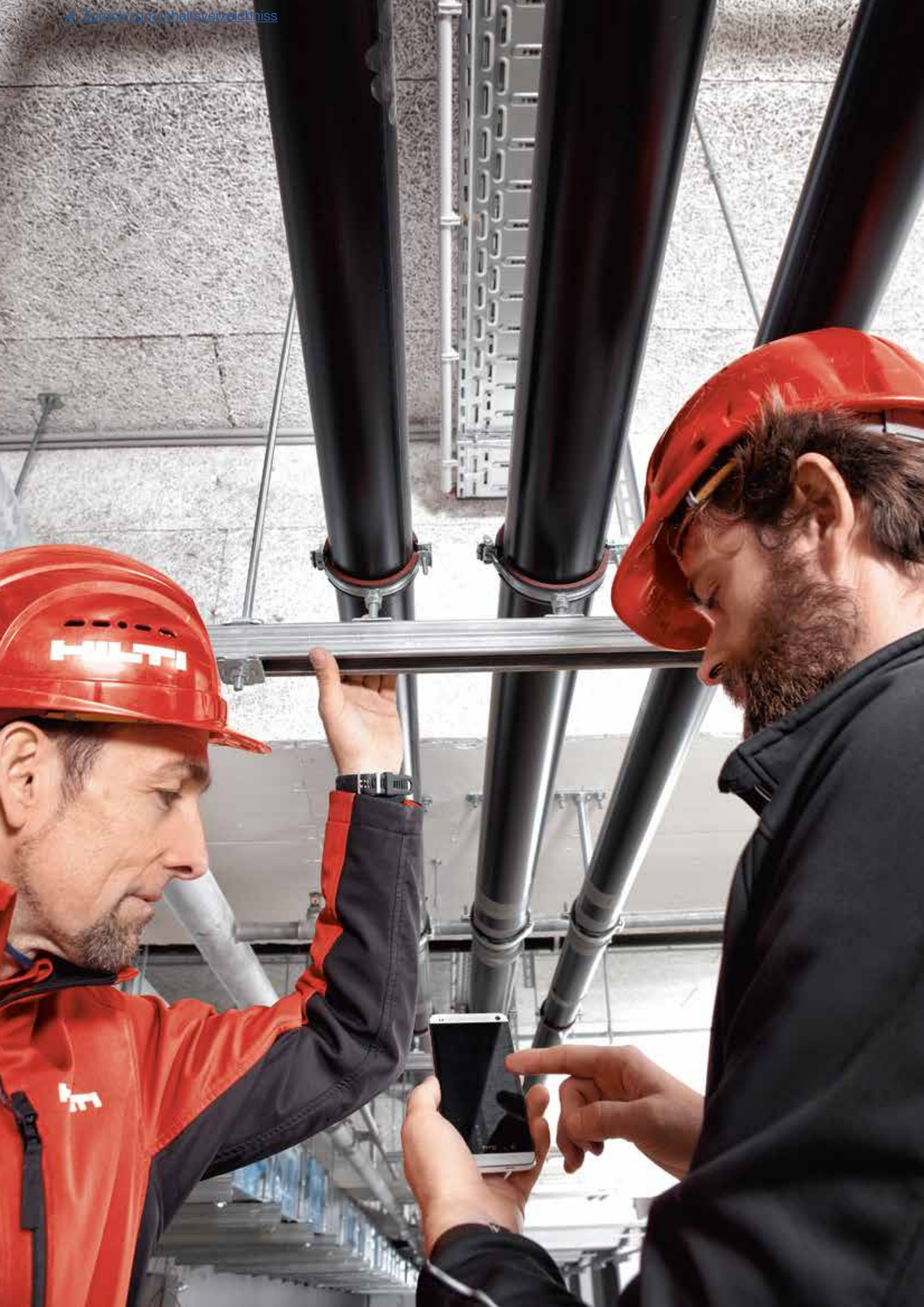
Axialkompensatoren



Voraussetzungen für die Verwendung axialer Führungen für Axialkompensator:

- Axialkompensatoren müssen genau nach den Angaben des Kompensatorherstellers positioniert werden. Dabei ist es besonders wichtig, dass die höchstzulässigen Abstände der Befestigungen der axial geführten Leitung (L_1 , L_2 und L_3) vor und hinter dem Axialkompensator eingehalten werden.
- Um ein ungewolltes ausscheren des Kompensators zu unterbinden, werden vor und nach dem Kompensator Rohrführungen eingesetzt.

F = Fixpunkt



Services



Logistikservice	
<u>Standard-, Spezial-, Produktservice</u>	15.2
<hr/>	
Konstruktion und technische Beratung	
<u>Technische Ausarbeitung, farbige Beschichtungen, Sonderanfertigungen</u>	15.6
<hr/>	
Schulung und Beratung	
<u>Sicherheits-, Anwendungs-, Produkt- und Technischulungen</u>	15.8
<hr/>	
Qualitätssicherung und Prüfung	
<u>Auszugs- und Belastungsversuch, Zertifikate</u>	15.10

Standardlieferung

Zuverlässige Lieferung
innerhalb von 48 Stunden



Unser bewährter Lieferservice für alle Ihre Bestellungen, die nicht zeitkritisch sind. Lieferzeit 24 bis max. 48 Stunden. Hohe Zuverlässigkeit und Ihre günstigste Option.

Unser Service

- Bewährter Lieferservice für Ihre normalen Bestellungen
- Lieferung innerhalb von max. 48 Stunden
- Hohe Zuverlässigkeit zu optimalen Kosten

Ihre Vorteile

- **Transparenz**
Sie haben die Möglichkeit, jederzeit den aktuellen Status Ihrer Lieferung abzufragen
- **Zustellqualität**
Unsere Logistik-Partner sorgen für eine zuverlässige Zustellung Ihrer Lieferung



Expresslieferung

Wenn es morgen da sein muss



Lieferung innerhalb von 24 Stunden
Wir bieten Ihnen die Möglichkeit, Ihre Bestellung sehr früh am Folgetag zu erhalten und damit Ausfallzeiten zu minimieren.

Unser Service

- Lieferung innerhalb von 24 Stunden
- Wir bieten Ihnen die Möglichkeit, Ihre Bestellung sehr früh am Folgetag zu erhalten und damit Ausfallzeiten zu minimieren

Ihre Vorteile

- **Transparenz**
Sie haben die Möglichkeit, jederzeit den aktuellen Status Ihrer Lieferung abzufragen
- **Flexibilität**
Bei Express mit Zeitoptionen haben Sie mehrere Auswahlmöglichkeiten in Bezug auf die Anlieferzeit

Terminlieferung

Sie planen den Termin, wir liefern



Wir liefern Ihre Bestellung wo und wann Sie es wünschen. Damit haben Sie die Möglichkeit, die Lieferungen so zu steuern, wie Sie die Ware auf der Baustelle benötigen.

Unser Service

- Wir liefern die Bestellung zum gewünschten Termin an Ihren Wunschlieferort

Ihre Vorteile

- **Maximale Planungsfreiheit**
Sie haben die Möglichkeit, Ihr Wunsch-Lieferdatum (auch mit Zeitoption) zu definieren
- **Reduzierte Lager- und Koordinationskosten**
Sie haben nur die Ware auf der Baustelle oder in Ihrem Zwischenlager, die Sie für die aktuellen Arbeitsschritte benötigen
- **Lieferungsankündigung inklusive**
Unser Premiumprodukt für die taggenaue Lieferung mit Zeitoption und kombinierbar mit Anruf vor Lieferung durch den Fahrer



Lieferungsankündigung

Wir sagen Ihnen, wann Ihre Ware genau eintrifft



Sie werden ca. 30 Minuten vor der Zustellung durch unseren Partner telefonisch informiert.

Unser Service

- Sichere Terminierung
- Unsere Logistikpartner melden sich telefonisch vor der Zustellung bei Ihnen

Ihre Vorteile

- **Persönliche Vorankündigung der Ware**
Bei Speditions- und Grossfrachtlieferungen erhalten Sie am Liefertag einen persönlichen Anruf, wann die Ware bei Ihnen eintrifft
- **Effizienzsteigerung**
Mit unserem Service reduzieren wir Ihre Wartezeit auf die Lieferung und Sie können sich auf Ihr Kerngeschäft konzentrieren

Sonderfahrten

Grosse und schwere Lieferungen oder schwierige Anlieferbedingungen



Auf Sonderbaustellen können wir für Sie Camionlieferungen mit der Baustellenaufsicht koordinieren und diese auf Wunschlieferzeit avisieren. Dies nennt sich Checkpoint Avisierung.

Unser Service

- **Anlieferung koordiniert vom Profi**
Kein Mehraufwand für das Handling der zugestellten Ware, denn das übernimmt die Hilti Koordination mit dem Logistikdienstleister

Ihre Vorteile

- Checkpoint Avisierung
- Anlieferung nach Lieferplan

Zusätzlich wählbare Leistungen

- Kran
- Gabelstapler



Schienenschnitt

Wunschlängen von MQ und MIQ Schienen



Unser Schienenschnittservice spart Ihnen Zeit und Aufwand auf der Baustelle und sorgt für massgetreue und schnelle Montage.

Unser Service

- Zuschneiden der MQ-, MIQ- und MM-Schienen auf die gewünschte Länge

Ihre Vorteile

- **Steigerung der Produktivität und Qualität**
Sie erhalten Material, welches Sie direkt auf der Baustelle verarbeiten können – ohne zeitintensive Vorarbeiten
- **Nachhaltig hohe Qualität**
Durch unsere abgestimmten Prozesse im Schienenzuschnitt sichern wir eine gleichbleibend hohe Qualität

Zusätzlich wählbare Leistungen

- Entgraten der Schnittenden
- Entgraten und Verzinken der Schienenenden
- Berücksichtigung der Schienenlochung

Konfektionierung

Hilti Produkte nach Ihren Wünschen verpackt



Wir bieten Ihnen auf Wunsch Konfektionierung und Spezial-Verpackungen von Hilti Produkten. Das können wetterfeste Verpackungen, eine spezielle Aufteilung der Verpackung oder das Vorrüsten von Arbeitsschritten sein.

Unser Service

- Wetterfeste Verpackung
- Vordefinierte Stückelung
- Konfektionierte Einteilung und Verpackung
- Auf Anfrage weitere Varianten

Ihre Vorteile

- **Produktivität**
Alle Produkte sind so vorbereitet, dass diese von Ihren Mitarbeitern in Empfang genommen und direkt verbaut werden können
- **Effizient durch Vorausdenken**
Ihnen fehlen nie wieder wichtige Arbeitsmittel auf der Baustelle

Zusätzlich wählbare Leistungen

- Vormontage
- Schienenschnitt
- Fixtaglieferung inkl. Vorbestellung



Vormontage

Installationsprodukte bereits passend vormontiert



Wir bieten Ihnen eine individuelle Vormontage der Hilti Installationsprodukte. Sparen Sie somit wertvolle Zeit bei der Installation.

Unser Service

- Einfache Jochkonstruktionen
- Komplexe Jochkonstruktionen
- Ausleger
- Vormontage mit und ohne Rohrschellen

Ihre Vorteile

- **Sicherheit durch interne Planung**
Die Jochkonstruktionen werden von der Technik berechnet und ausgelegt
- **Produktivität – immer einen Schritt voraus**
Ohne zeitintensive Vorarbeit kann die gefertigte Vormontage installiert werden

Zusätzlich wählbare Leistungen

- Schienenschnitt
- Konfektionierung
- Spezial-Transport

Technische Ausarbeitung

15



Wir führen, unter Berücksichtigung der gegebenen Normen und auf Basis Ihrer konkreten Angaben, die für Sie relevant Bemessungen und Kalkulationen durch.

Unser Service

- Detaillierte Ausarbeitung
- Materialbedarfsplanung
- LV Erstellung
- Angebotserstellung von technischen und wirtschaftlichen Lösungen

Ihre Vorteile

- Technische Neuerungen
- Anwendung Berechnungsprogramm
- Beispielbemessungen
- Gesteigerte Wettbewerbsfähigkeit/
Wirtschaftlichkeit

Optische Pulverbeschichtung Schienen optisch beschichtet nach Farbvorgabe des Bauvorhabens



Wir bieten Ihnen für jegliche Arten von Hilti Schienen eine Pulverbeschichtung in diversen Farben an. Auf Anfrage gerne auch in verschiedenen Stärken.

Unser Service

- Pulverbeschichtung der Schiene in der gewünschten Farbe
- Pulverbeschichtung in verschiedenen Stärken auf Anfrage

Ihre Vorteile

- **Flexibilität aus einer Hand**
Flexibilität aus einer Hand Objektspezifische Farben für Schienen oder Designansprüche für offene Bauweise

Zusätzlich wählbare Leistungen

- Schienenschnitt
- Konfektionierung
- Vormontage
- Spezialtransport



Rohrschellen-/Schweisskonstruktionen

Sonderkonstruktionen als Ergänzungsprodukt



Wir bieten Ihnen von speziellen Rohrschellen-Durchmessern bis hin zu Schweisskonstruktionen eine grosse Vielzahl an Sonderprodukten im Installationsbereich.

Unser Service

- Spezielle Rohrschellen inkl. Berechnungen
- Schweisskonstruktionen inkl. Berechnungen
- Material/Werkstoff in diverse Stahlgüten
- Korrosionsschutz (blank, galvanisch verzinkt, feuerverzinkt)

Ihre Vorteile

- **Flexibilität durch viel Erfahrung**
Auslegung und Berechnung durch Hilti Techniker inkl. technischer Zeichnung für höchste Sicherheit
- **Qualität mit Sicherheit**
Sonderanfertigungen von Produkten werden von uns zuverlässig und passgenau realisiert.

Zusätzlich wählbare Leistungen

- Gesamtes Installationssortiment
- Montagekoordinator auf der Baustelle



Ankerstangen

Nicht alltägliche Längen und Durchmesser



Wir bieten Ihnen von speziellen Durchmessern, Stahlgüten bis hin zu diversen Sonderlängen eine Vielzahl an Sonderprodukten im Dübelbereich.

Unser Service

- Sonderdurchmesser
- Sonderlängen
- Material/Werkstoff in diverse Stahlgüten
- Korrosionsschutz (blank, galvanisch verzinkt, feuerverzinkt)

Ihre Vorteile

- **Flexibilität durch ein grosses Portfolio**
Ankerstangen und Dübel für die Anwendung auf Ihrer Baustelle gibt es bei uns aus einer Hand

Zusätzlich wählbare Leistungen

- Gesamtes Dübelportfolio
- Passendes Werkzeug
- Chemische Produkte
- Technische Unterstützung

Montage von Haustechnik-Installationen

Anwendungsschulung

Heizung und Kälte

Anwendungsschulung



Sicherheit ist das Wichtigste auf jeder Baustelle.

Leistungsbeschreibung

- Grundlegendes Wissen über die richtige Auswahl und Verwendung von Werkzeugen und Materialien macht das Arbeiten auf Ihren Baustellen sicherer. Mit dem Hilti Haustechniktraining werden Ihre Monteure mit einer Mischung aus Theorie und praktischen Übungen darin geschult, für unterschiedliche Anwendungen die dafür geeigneten Produkte und Werkzeuge korrekt auszuwählen und sicher sowie fachgerecht einzusetzen.

Leistungsumfang

- Typische Anwendungen bei Haustechnik-Projekten
- Richtige Auswahl und Verwendung von Installationssystemen und Dübeln
- Die wichtigsten Regeln und häufigsten Fehler bei der Montage
- Produktauswahl mit Hilfe von Lasttabellen für einfache Installationen
- Anwendungsspezifische Herausforderungen und Lösungen

Tipps und Tricks für eine sichere Montage.

Leistungsbeschreibung

- Das Hilti Training «Kälte und Heizung» beinhaltet eine umfassende Übersicht der wichtigsten Herausforderungen und passenden Lösungsvorschläge. Mit diesem Training werden Ihre Monteure in einer Mischung aus Theorie und Praxis in den relevanten Themen geschult.

Leistungsumfang

- Optimale Installation von Heizungs- und Kältesystemen
- Die wichtigsten Regeln und häufigsten Fehler bei der Montage
- Tipps und Tricks für eine sichere Montage
- Technische Grundlagen und Berechnungen: Ausdehnung, Fixpunkt, Kompensatoren
- Einsparen von Material und Zeit



Sanitär-Installationen Anwendungsschulung



Tipps und Tricks für eine sichere und effiziente Sanitär-Installation.

Leistungsbeschreibung

- Das Hilti Training «Sanitär» beinhaltet eine umfassende Übersicht der wichtigsten Herausforderungen und passenden Lösungsvorschläge. Mit diesem Training werden Ihre Monteure in einer Mischung aus Theorie und Praxis in den relevanten Themen geschult.

Leistungsumfang

- Optimale Installation von Sanitärssystemen
- Die wichtigsten Regeln und häufigsten Fehler bei der Montage
- Tipps und Tricks für eine sichere Montage
- Technische Grundlagen und Berechnungen



Grundlagen zur Planung und Bemessung von Unterkonstruktionen in der Haustechnik Technikschulung



Von Grund auf sichergehen. Installationsunterkonstruktion sicher und effektiv planen.

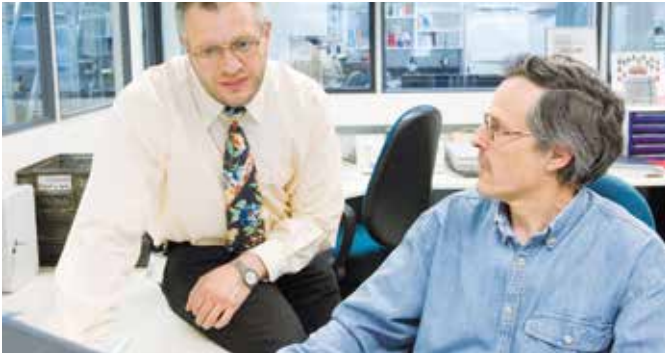
Leistungsbeschreibung

- Das Training „Technische Grundlagen zur Planung und Bemessung von Unterkonstruktionen in der Haustechnik“ behandelt Hauptherausforderungen und mögliche Lösungen bei der Planung und Ausführung von Installationsunterkonstruktionen für Planer und Projektleiter.

Leistungsumfang

- Technische Grundlagen zur Planung und Bemessung von Unterkonstruktionen in der Haustechnik
- Vorgehen bei der Bemessung, Thermische Ausdehnung, Korrosion, Feuerwiderstand, Kondensation, Schwere Lasten, Schallschutz, Erdbeben
- Optimale Auslegung von Haustechnik Unterkonstruktionen
- Hauptherausforderungen und mögliche Lösungen
- Produktauswahl und Design

Prüfzeugnisse/Bescheinigungen Zertifikate für höchste Sicherheit



Wir bieten Ihnen auf Wunsch EN10204 Prüfzeugnisse.
Bitte beachten: Für jeden unterschiedlichen Artikel
braucht es ein separates Zeugnis.

Leistungsbeschreibung

Wir erstellen für Sie folgende Prüfbescheinigungen:

- Abnahmeprüfzeugnis 3.1
- Werkszeugnis 2.2
- Werksbescheinigung 2.1
- Konformitätserklärung (EN1090)

Ihre Vorteile

- **Sicherheit**
Sie erhalten eine Prüfbescheinigung pro
Losnummer direkt aus dem produzierenden Werk

Zusätzlich wählbare Leistungen

- Beglaubigte Handelsrechnung
- Langzeitlieferantenerklärung



Logos und Signets



Geprüfte Befestigung im vorbeugenden baulichen Brandschutz.



Hilti Produkte mit diesem Logo sind in Übereinstimmung mit einem nationalen Regelwerk (Ü-Zeichen).



Factory Mutual (FM)
Industriesachversicherer mit eigener akkreditierter Prüf- und Zertifizierungsstelle. Hilti Produkte mit diesem Logo sind geprüft und gelistet.



Hilti Dübel mit diesem Logo können in Profis Anchor berechnet werden.



Underwriters Laboratories Inc.
Unabhängiges Unternehmen auf dem Gebiet Sicherheitswissenschaft. Hilti Produkte mit diesem Logo sind geprüft und gelistet.



Hilti Produkte mit diesem Logo haben eine Europäische Technische Bewertung (ETA).



VdS Schadenverhütung GmbH
Unabhängige Prüfinstitution mit Schwerpunkt Brandschutz. Hilti Produkte mit diesem Logo sind geprüft und gelistet.



Hilti Produkte mit diesem Logo sind für die Schallschutz-Bemessung nach DIN 4109 geprüft.



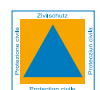
Baustoffe mit diesem Logo sind normal entflammbar nach DIN 4102-1.



Hilti Produkte mit dem Clean-Tec Logo stehen für besonders umweltverträgliche Lösungen.



Dübel erfüllen die Anforderungen der VdS-Richtlinie CEA 4001:2010-11: für Sprinkleranlagen, Planung und Einbau



Zugelassen als Einbauteil vom Bundesamt für Bevölkerungsschutz und Katastrophenhilfe.



Hilti Austria Gesellschaft m.b.H.
Altmansdorfer Strasse 165
1230 Wien

T 0800-81 81 00
www.hilti.at

Hilti Deutschland AG
Hiltistrasse 2
86916 Kaufering

T 0800-888 55 22
www.hilti.de

Hilti Schweiz AG
Soodstrasse 61
8134 Adliswil

T 0844 84 84 85
www.hilti.ch