

Ausführungsdetails

Befestigungsstandards für Leitungen von Brandrauchverdünnungs-Anlagen

It. ÖNORM H 6029

Einfach. Geprüft. Zugelassen.

Hilti. Mehr Leistung. Mehr Zuverlässigkeit.



Stand: August 2016

Hinweis

Die im folgendem angeführten Befestigungsvorschläge wurden unter Berücksichtigung der ÖNORMEN H 6029 (Brandrauchabsauganlagen) und M 7626 (Luftleitungen mit brandschutztechnischen Anforderungen) ausgearbeitet.

Schienauswahl erfolgt entsprechend Prüfbericht vom Brandverhalten von Hilti Schienenmontagesystem MQ iBMB MPA Dok. (3646/261/07) – CM vom 23.05.2007.

Generell gilt:

Die Aufhängung muss, gemäß ÖNORM M 7626 bzw. H 6029, im Brandfall mindestens der Temperatur-Zeit-Klassifizierung des zugehörigen Ventilators entsprechen, für Brandrauchsteuerklappen gilt die ÖNORM H 6031.

Es müssen also Produkte eingesetzt werden, deren Eignung durch einen Prüfbericht nachzuweisen sind.

Alle in diesem Fall relevanten Hilti Dübel sind mit einer Brandschutzprüfung ausgestattet.

Oder es müssen folgende Voraussetzungen gegeben sein (Auszug gemäß ÖNORM H 6029):

- Die Abhänger müssen einen Abstand $a \leq 1,5\text{m}$ aufweisen und müssen aus Stahl sein
- Die rechnerische Spannung in den Abhängern darf 6N/mm^2 nicht überschreiten
- Die Abhänger müssen mit Stahlspreizdübeln, mind. M8 befestigt werden
- Die Dübel müssen doppelt so tief wie im Normalfall gefordert, mind. jedoch 6 cm tief, eingebaut werden. Die rechnerische Zugbelastung je Dübel darf 500N nicht übersteigen.

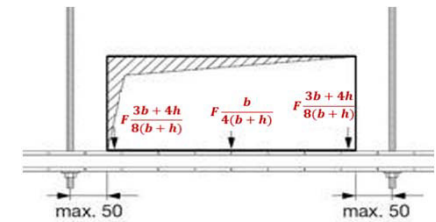
Für alle Ausführungsvarianten BR-2 gilt, dass der Kanalflansch kraftschlüssig mit dem Kanal verbunden sein muss.

Schienauswahl für Brauchverdünnungs-Kanäle

Befestigungsabstand: 1,5 m
Blechkanal ohne Isolierung

6,00N/mm²
Sicherheitsbeiwerte: 1,00

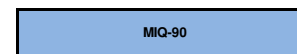
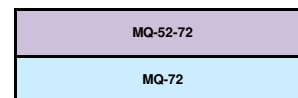
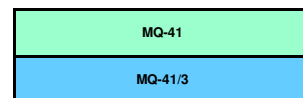
Blechstärken gemäß ÖNORM H 6029; Kap. 8.4, min. 1,10mm
Schiendimensionierung lt. ÖNORM H 6029 bzw. Prüfung "Brandverhalten von Hilti Schienenmontagesystemen" IBMB MPA Schreiben 23229/2007



		"Brandverhalten von Hilti Schienenmontagesystemen"													ÖNORM H 6029										BA = 1,50m						
max. Gewicht kg		100	150	200	250	300	350	400	500	600	700	800	900	1000	1100	1200	1300	1400	1500	1600	1700	1750	1800	1900	2000	2100	2200	2300	2400	2500	
Kanalhöhe H [mm]		Kanalbreite B [mm]																									Kanalhöhe H [mm]				
100																														100	
150																															150
200																															200
250																															250
300																															300
350																															350
400																															400
500																															500
600																															600
700																															700
800																															800
900																															900
1000																															1000
1100																															1100
1200																															1200
1300																															1300
1400																															1400
1500																															1500
1600																															1600
1700																															1700
1750																															1750
1800																															1800
1900																															1900
2000																															2000
2100																															2100
2200																															2200
2300																															2300
2400																															2400
2500																															2500

Kanalgewicht unter Berücksichtigung des Befestigungsabstandes BA=1,5m und von Blechmantel, Profillanschen und Profillecken

Auswahl der erforderlichen Aufhängung / Montageschiene - Montagedetails siehe Anhang

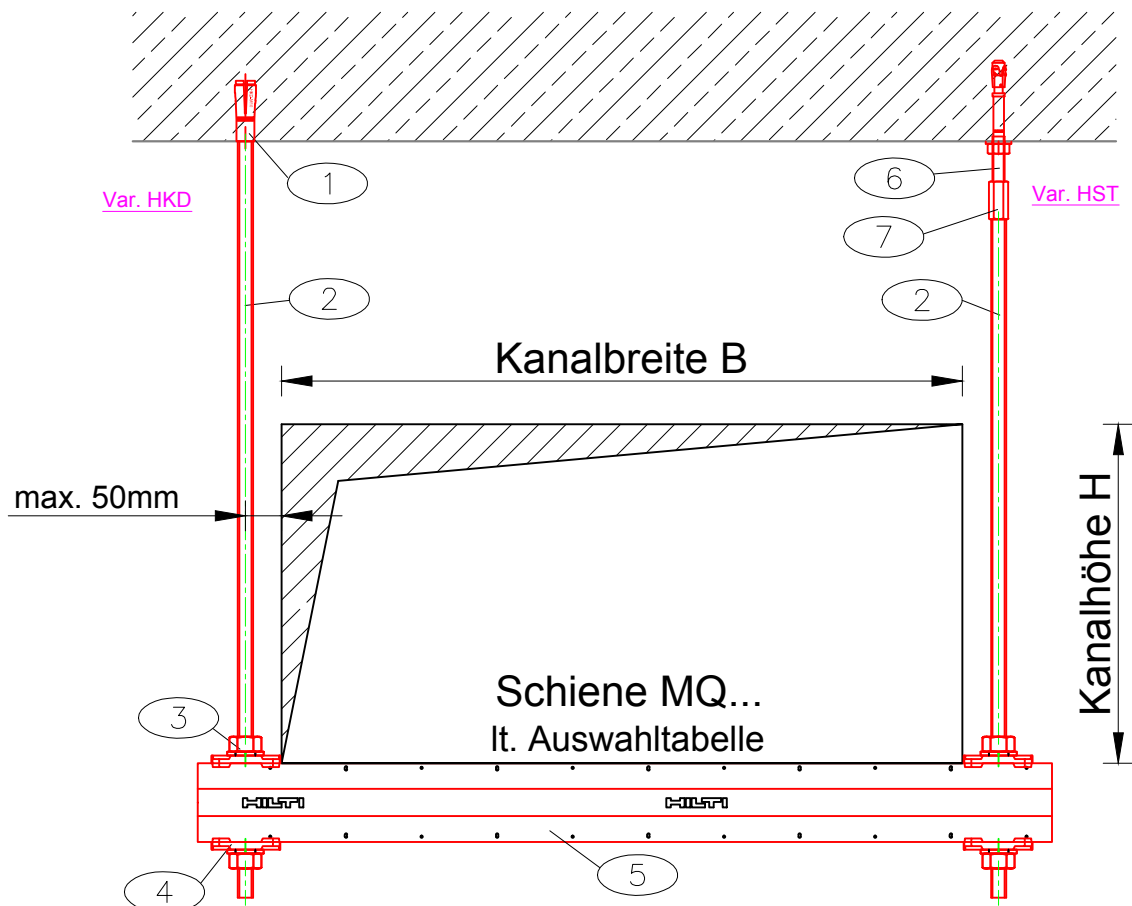


* die Entscheidung welche Variante ausgeführt wird obliegt dem Ausführenden -> Kanalsteifigkeit

Brandentrauchung

Detail BR-1

Kanal abgehängt - Schiene lt. Auswahltabelle
 Gewindestangendimension siehe Auswahltabelle



Variante HKD:

Pos	Stück	Bezeichnung
1	2	HKD-S M10x30 / HKD-S M12x50
2	2	Gewindestange GST M10 / GST M12
3	4	Sechskantmutter SKM M10 / SKM M12
4	4	Lochplatte MQZ-L11 / MQZ-L13
5	1	Montageschiene MQ ... lt. Auswahltabelle

Variante HST:

Pos	Stück	Bezeichnung
6	2	HST M10/30 / HST M12/20
7	2	Distanzmuffe M10/30 6kant / M12/40 6kant
2	2	Gewindestange GST M10 / GST M12
3	4	Sechskantmutter SKM M10 / SKM M12
4	4	Lochplatte MQZ-L11 / MQZ-L13
5	1	Montageschiene lt. Auswahltabelle

Daten und Ergebnisse sind auf Übereinstimmung mit den tatsächlichen Gegebenheiten und auf Plausibilität zu prüfen. Die einschlägigen Vorschriften (insbesondere DIN-Normen und Baurecht) sind eigenverantwortlich zu beachten.



Projekt
BRANDENTRAUCHUNG

Bezeichnung
BR-1

Engineering

Name
 DI(FH) Peter Riemer

Datum
 Stand 2009-01

Datei
 wie Bezeichnung

Index
 *

Maßst.
 *

Blatt-Nr.
 *

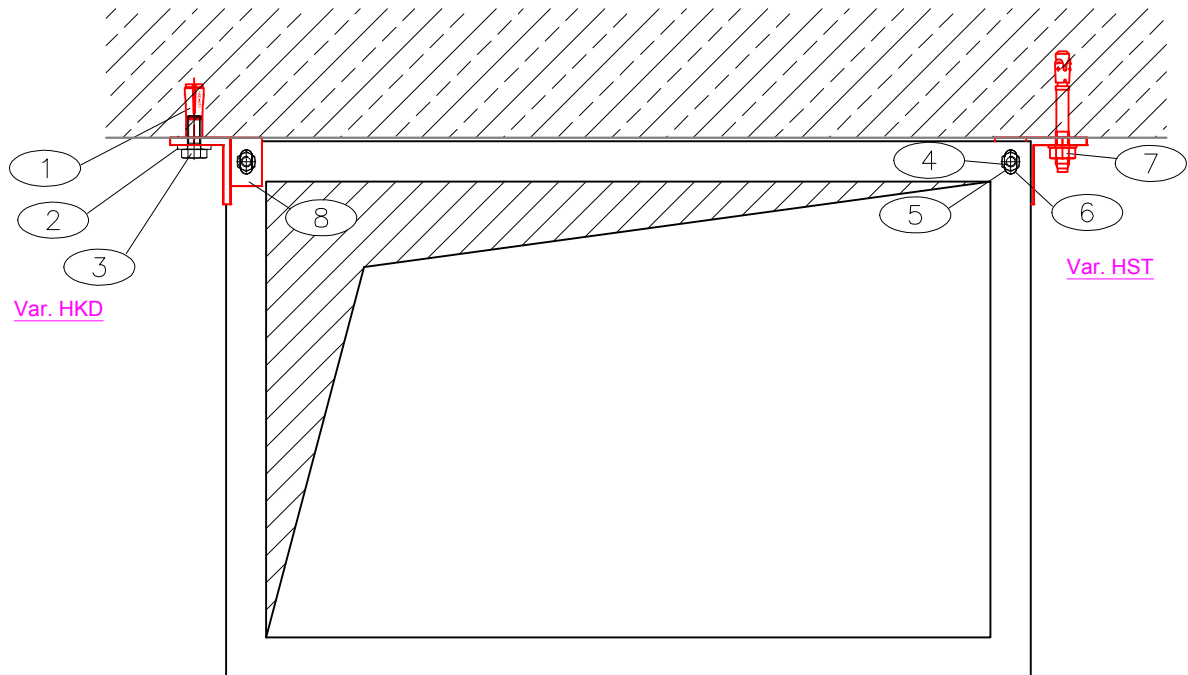
Brandentrauchung

Detail BR-2a

Kanal direkt an Decke - 2 Winkel

Gewindestangendimension siehe Auswahltabelle

Ab einer Kanalhöhe von 600mm empfehlen wir die Ausführung nach Detail BR-2c!



Variante HKD:

Pos	Stück	Bezeichnung
1	2	HKD-S M10x30 / HKD-S M12x50
2	2	Scheibe A10,5 / A13
3	2	Sechskantschraube SSK M10-25 / SKM M12-25
4	2	Sechskantschraube SSK M10-20
5	2	Sechskantmutter SKM M10
6	4	Scheibe A10,5
8	2	Winkel W1

Variante HST:

Pos	Stück	Bezeichnung
7	2	Durchsteckanker HST M10/10 / HST M12/20
4	2	Sechskantschraube SSK M10-20
5	2	Sechskantmutter SKM M10
6	4	Scheibe A10,5
8	2	Winkel W1

Daten und Ergebnisse sind auf Übereinstimmung mit den tatsächlichen Gegebenheiten und auf Plausibilität zu prüfen. Die einschlägigen Vorschriften (insbesondere DIN-Normen und Baurecht) sind eigenverantwortlich zu beachten.



Projekt

BRANDENTRAUCHUNG

Bezeichnung

BR-2a

Engineering

Name

DI(FH) Peter Riemer

Datum

Stand 2009-01

Datei

wie Bezeichnung

Index
*

Maßst.
*

Blatt-Nr.
*

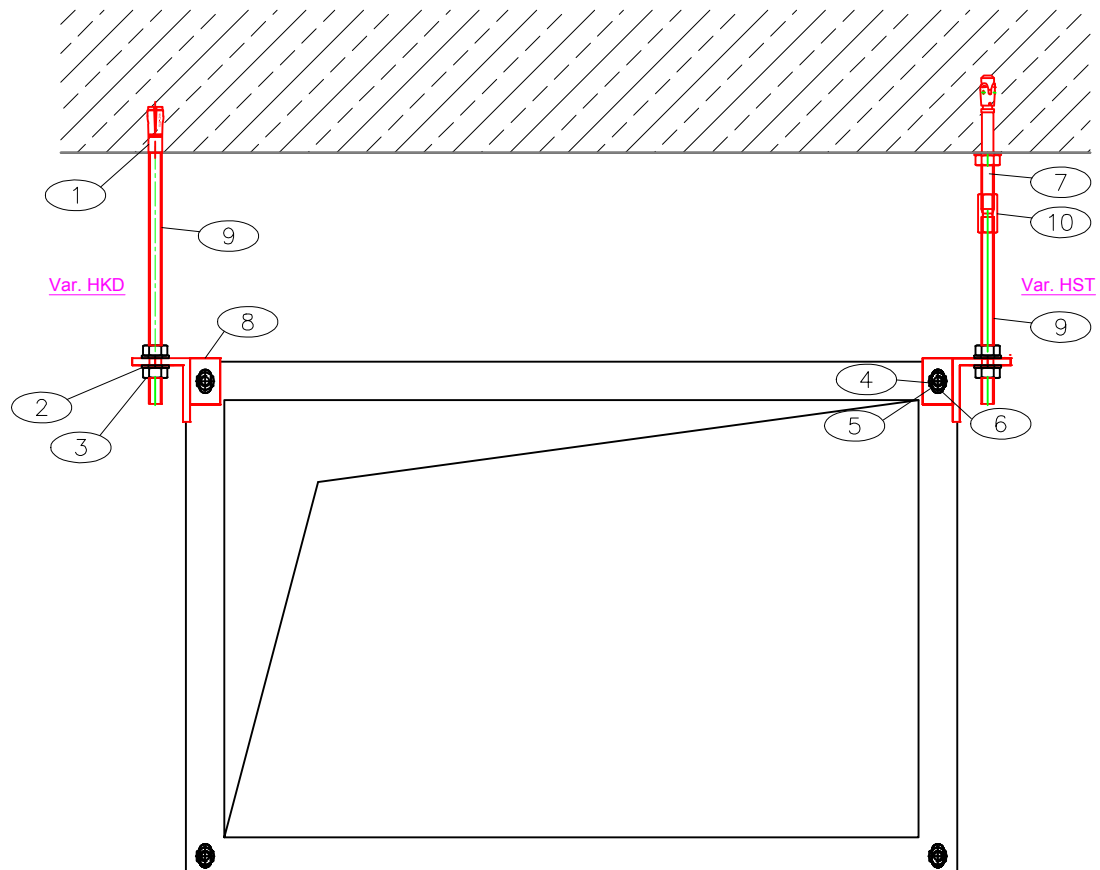
Brandentrauchung

Detail BR-2b

Kanal abgehängt - 2 Winkel

Gewindestangendimension siehe Auswahltabelle

Ab einer Kanalhöhe von 600mm empfehlen wir die Ausführung nach Detail BR-2d!



Variante HKD:

Pos	Stück	Bezeichnung
1	2	HKD-S M10x30 / HKD-S M12x50
2	4	Scheibe A10,5 / A13
3	4	Sechskantmutter M10 / M12
4	2	Sechskantschraube SSK M10-20
5	2	Sechskantmutter SKM M10
6	4	Scheibe A10,5
8	2	Winkel W1
9	2	Gewindestange GST M10 / GST M12, Material 4.8

Variante HST:

Pos	Stück	Bezeichnung
7	2	Durchsteckanker HST M10x110/30 / HST M12x115/20
2	4	Scheibe A10,5 / A13
3	4	Sechskantmutter M10 / M12
4	2	Sechskantschraube SSK M10-20
5	2	Sechskantmutter SKM M10
6	4	Scheibe A10,5
8	2	Winkel W1
9	2	Gewindestange GST M10 / GST M12, Material 4.8
10	2	Sechskant-Disrtanzmuffe M10x30 / M12x40

Daten und Ergebnisse sind auf Übereinstimmung mit den tatsächlichen Gegebenheiten und auf Plausibilität zu prüfen. Die einschlägigen Vorschriften (insbesondere DIN-Normen und Baurecht) sind eigenverantwortlich zu beachten.



Projekt
BRANDENTRAUCHUNG

Bezeichnung
Detail BR-2b

Engineering

Name
Rainer Kristaloczi

Datum
Stand 2009-01

Datei
wie Bezeichnung

Index

Maßst.
1:

Blatt-Nr.
*

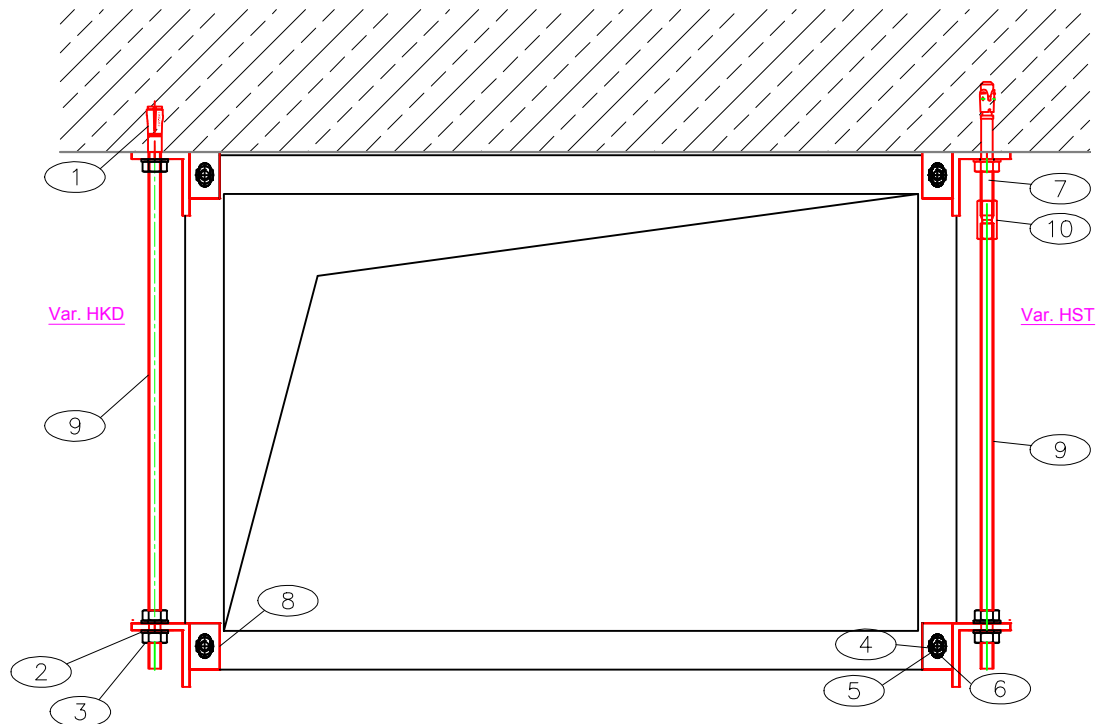
Brandentrauchung

Detail BR-2c

Kanal direkt an Decke - 4 Winkel

Gewindestangendimension siehe Auswahltabelle

Ab einer Kanalhöhe von 600mm empfehlen wir diese Ausführung der Befestigung!



Variante HKD:

Pos	Stück	Bezeichnung
1	2	HKD-S M10x30 / HKD-S M12x50
2	6	Scheibe A10,5 / A13
3	6	Sechskantmutter M10 / M12
4	4	Sechskantschraube SSK M10-20
5	4	Sechskantmutter SKM M10
6	8	Scheibe A10,5
8	4	Winkel W1
9	2	Gewindestange GST M10 / GST M12, Material 4.8

Variante HST:

Pos	Stück	Bezeichnung
7	2	Durchsteckanker HST M10x110/30 / HST M12x115/20
2	4	Scheibe A10,5 / A13
3	4	Sechskantmutter M10 / M12
4	4	Sechskantschraube SSK M10-20
5	4	Sechskantmutter SKM M10
6	8	Scheibe A10,5
8	4	Winkel W1
9	2	Gewindestange GST M10 / GST M12, Material 4.8
10	2	Sechskant-Disrtanzmuffe M10x30 / M12x40

Daten und Ergebnisse sind auf Übereinstimmung mit den tatsächlichen Gegebenheiten und auf Plausibilität zu prüfen. Die einschlägigen Vorschriften (insbesondere DIN-Normen und Baurecht) sind eigenverantwortlich zu beachten.



Projekt
BRANDENTRAUCHUNG

Bezeichnung
Detail BR-2c

Engineering

Name
Rainer Kristaloczi

Datum
Stand 2009-01

Datei
wie Bezeichnung

Index

Maßst.
1:

Blatt-Nr.
*

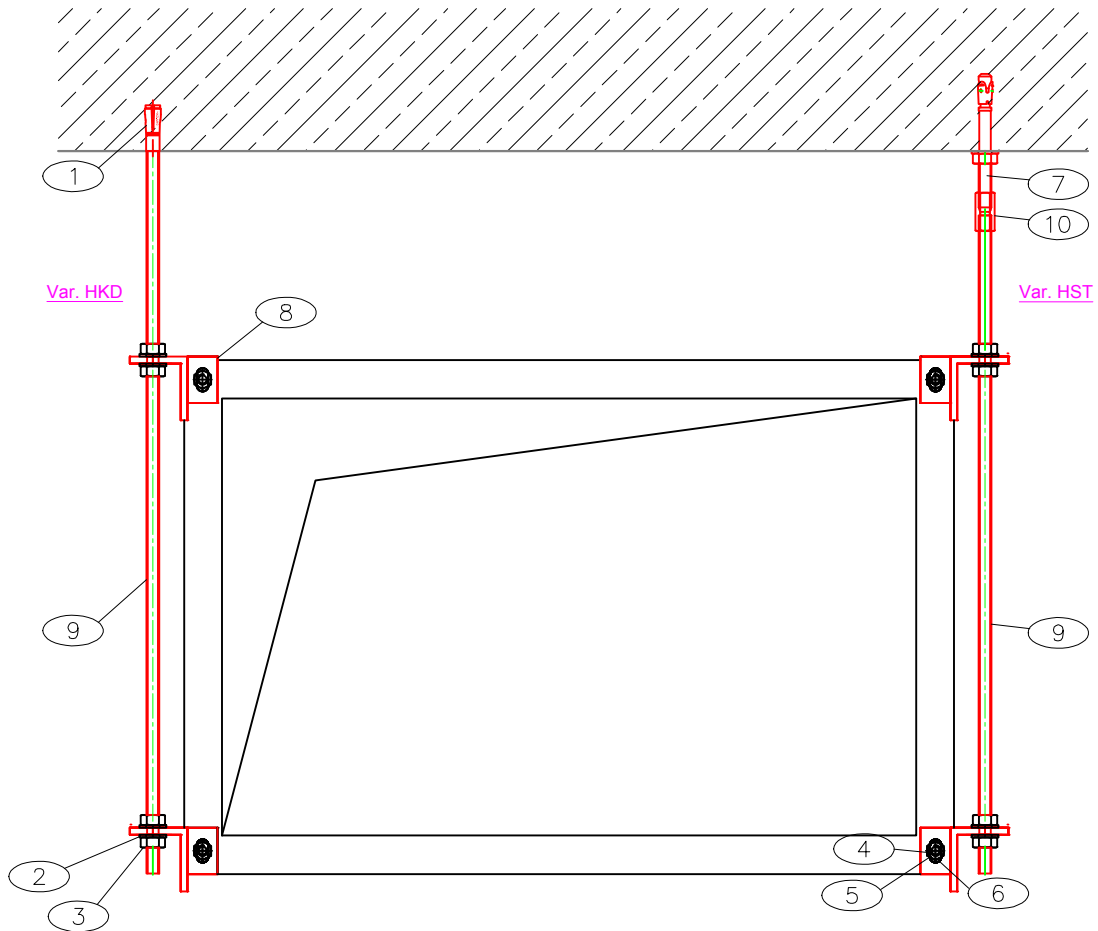
Brandentrauchung

Detail BR-2d

Kanal abgehängt - 4 Winkel

Gewindestangendimension siehe Auswahltabelle

Ab einer Kanalhöhe von 600mm empfehlen wir diese Ausführung der Befestigung!



Variante HKD:

Pos	Stück	Bezeichnung
1	2	HKD-S M10x30 / HKD-S M12x50
2	8	Scheibe A10,5 / A13
3	8	Sechskantmutter M10 / M12
4	4	Sechskantschraube SSK M10-20
5	4	Sechskantmutter SKM M10
6	8	Scheibe A10,5
8	4	Winkel W1
9	2	Gewindestange GST M10 / GST M12, Material 4.8

Variante HST:

Pos	Stück	Bezeichnung
7	2	Durchsteckanker HST M10x110/30 / HST M12x115/20
2	8	Scheibe A10,5 / A13
3	8	Sechskantmutter M10 / M12
4	4	Sechskantschraube SSK M10-20
5	4	Sechskantmutter SKM M10
6	8	Scheibe A10,5
8	4	Winkel W1
9	2	Gewindestange GST M10 / GST M12, Material 4.8
10	2	Sechskant-Disrtanzmuffe M10x30 / M12x40

Daten und Ergebnisse sind auf Übereinstimmung mit den tatsächlichen Gegebenheiten und auf Plausibilität zu prüfen. Die einschlägigen Vorschriften (insbesondere DIN-Normen und Baurecht) sind eigenverantwortlich zu beachten.



Projekt

BRANDENTRAUCHUNG

Bezeichnung

Detail BR-2d

Engineering

Name
Rainer Kristaloczi

Datum
Stand 2009-01

Datei
wie Bezeichnung

Index

Maßst.
1:

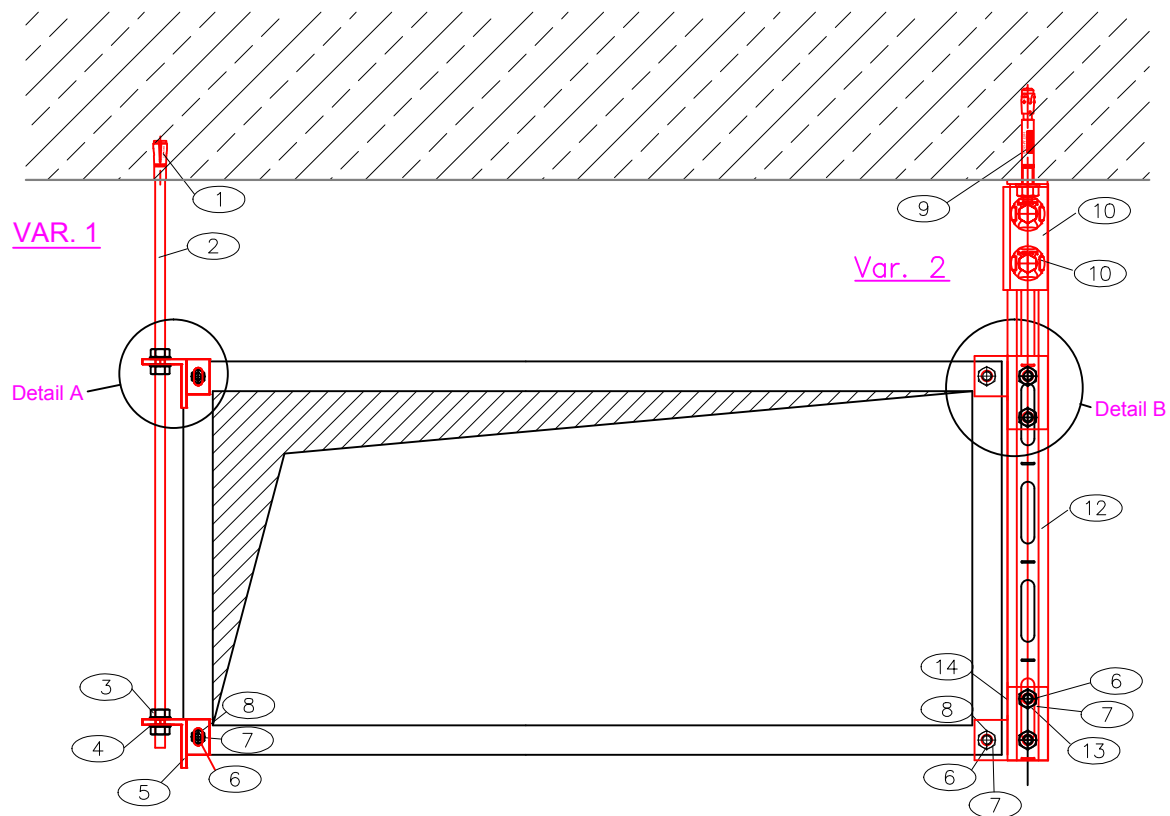
Blatt-Nr.
*

Brandentrauchung

Detail BR-3

Kanal abgehängt - 4 Winkel

Die Schienenabhangung stellt eine alternative Ausführungsvariante dar!



Variante 1:

Pos	Stück	Bezeichnung
1	2	HKD-S M10x30 / HKD-S M12x50
2	2	Gewindestange GST M10 / GST M12
3	8	Sechskantmutter SKM M10 / SKM M12
4	8	Scheibe A10,5 / A13
5	4	Winkel W1
6	8	Scheibe A10,5
7	4	Sechskantschraube SSK M10-20
8	4	Sechskantmutter SKM M10

Variante 2:

Pos	Stück	Bezeichnung
9	4	Durchsteckanker HST M10/10 / HST M12/20
10	2	Untergrundanbindung MQV-2/2D-14
11	4	Montageknopf MQN
12	2	Montageschiene MQ-41
13	4	Flügelmutter MQM M10
6	12	Scheibe A10,5
7	8	Sechskantschraube SSK M10-20
8	4	Sechskantmutter SKM M10
14	4	Stahlwinkel W2 (flach/90°)

Daten und Ergebnisse sind auf Übereinstimmung mit den tatsächlichen Gegebenheiten und auf Plausibilität zu prüfen. Die einschlägigen Vorschriften (insbesondere DIN-Normen und Baurecht) sind eigenverantwortlich zu beachten.



Projekt
BRANDENTRAUCHUNG

Bezeichnung
BR-3

Engineering

Name
DI(FH) Peter Riemer

Datum
Stand 2009-01

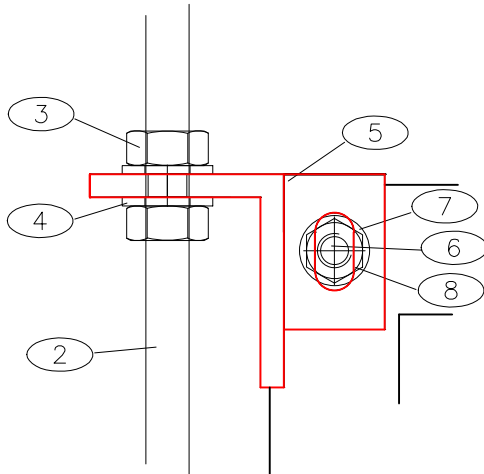
Datei
wie Bezeichnung

Index
*

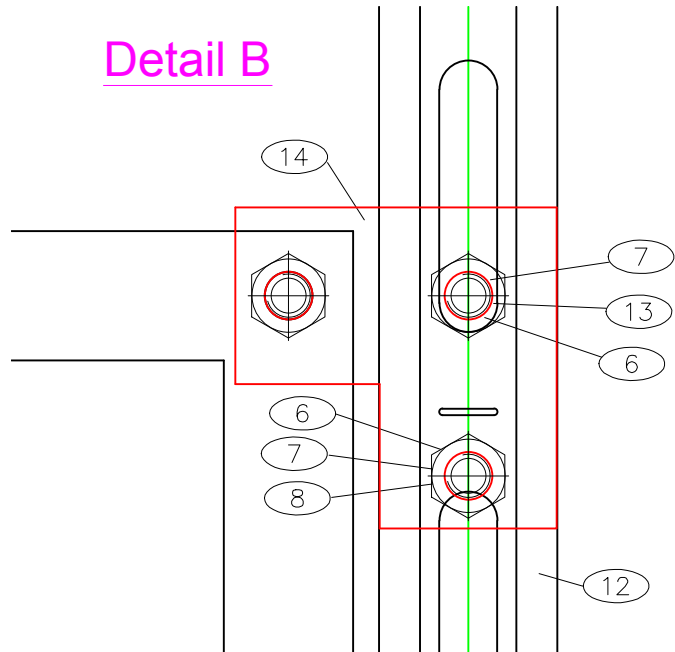
Maßst.
*

Blatt-Nr.
*

Detail A



Detail B



Detail A:

Pos	Stück	Bezeichnung
2	1	Gewindestange GST M10 / GST M12
3	2	Sechskantmutter SKM M10 / SKM M12
4	2	Scheibe A10,5 / A13
5	1	Winkel W1
6	2	Scheibe A10,5
7	1	Sechskantschraube SSK M10-20
8	1	Sechskantmutter SKM M10

Detail B:

Pos	Stück	Bezeichnung
12	1	Montageschiene MQ-41
13	2	Flügelmutter MQM M10
6	3	Scheibe A10,5
7	3	Sechskantschraube SSK M10-20
8	1	Sechskantmutter SKM M10
14	1	Stahlwinkel W2 (flach/90°)

Daten und Ergebnisse sind auf Übereinstimmung mit den tatsächlichen Gegebenheiten und auf Plausibilität zu prüfen. Die einschlägigen Vorschriften (insbesondere DIN-Normen und Baurecht) sind eigenverantwortlich zu beachten.



Projekt

BRANDENTRAUCHUNG

Bezeichnung

Details A und B

Engineering

Name

DI(FH) Peter Riemer

Datum

Stand 2009-01

Datei

wie Bezeichnung

Index

*

Maßst.

*

Blatt-Nr.

*

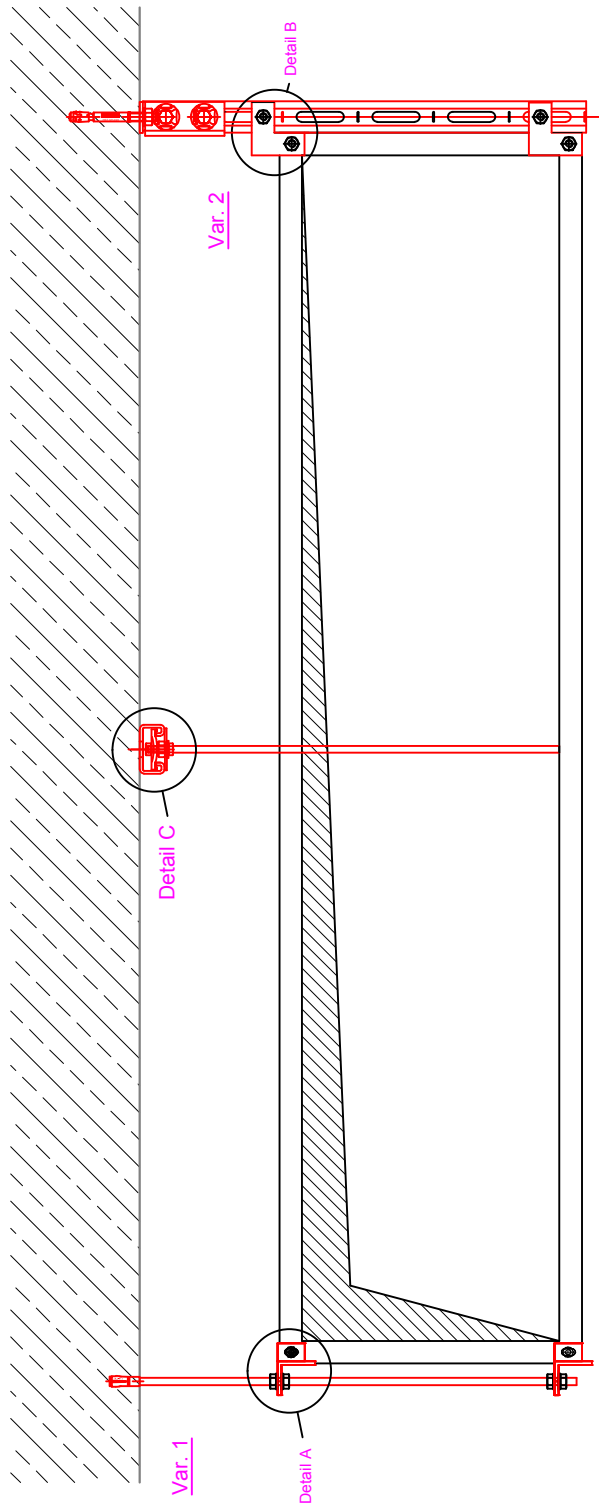
Brandentrauchung

Detail BR-4

Kanal abgehängt - 4 Winkel

Die zusätzliche Abhängung mit einer Gewindestange stellt eine alternative Ausführungsvariante dar!

Gewindestangendimension siehe Auswahltabelle



Variante 2 (inkl. Detail C):

Pos	Stück	Bezeichnung
9	4	Durchstecker HST M10/10 / HST M12/20
10	2	Untergrundbindung MQV-2/2D-14
11	4	Montageknopf MQN
12	2	Montageschiene MQ-41
13	4	Flügelmutter MQM M10
6	12	Scheibe A10.5
7	8	Sechskantschraube SSK M10-20
8	6	Sechskantmutter SKM M10
14	4	Winkel W2
15	2	Durchstecker HST M10/10
16	1	Montageschiene MQ-21
17	2	Sechskantmutter SKM M8
18	4	Scheibe A8.4
19	2	Unterlegplatte ML-W-8
20	2	Sechskantschraube SSK M8-20
21	1	Grundplatte MGS2-M10
22	1	Gewindestange GST M10

Variante 1 (inkl. Detail C):

Pos	Stück	Bezeichnung
1	2	HKD-S M10x40 / HKD-S M12x50
2	2	Gewindestange GST M10 / GST M12
3	8	Sechskantmutter SKM M10 / SKM M12
4	8	Scheibe A10.5 / A13
5	4	Winkel W1
6	8	Scheibe A10.5
7	4	Sechskantschraube SSK M10-20
8	6	Sechskantmutter SKM M10
15	2	Durchstecker HST M10/10
16	1	Montageschiene MQ-21
17	2	Sechskantmutter SKM M8
18	4	Scheibe A8.4
19	2	Unterlegplatte ML-W-8
20	2	Sechskantschraube SSK M8-20
21	1	Grundplatte MGS2-M10
22	1	Gewindestange GST M10

Daten und Ergebnisse sind auf Übereinstimmung mit den tatsächlichen Gegebenheiten und auf Plausibilität zu prüfen. Die einschlägigen Vorschriften (insbesondere DIN-Normen und Baurecht) sind eigenverantwortlich zu beachten.



Projekt
BRANDENTRAUCHUNG

Bezeichnung
BR-4

Engineering

Name
DI(FH) Peter Riemer

Datum
Stand 2009-01

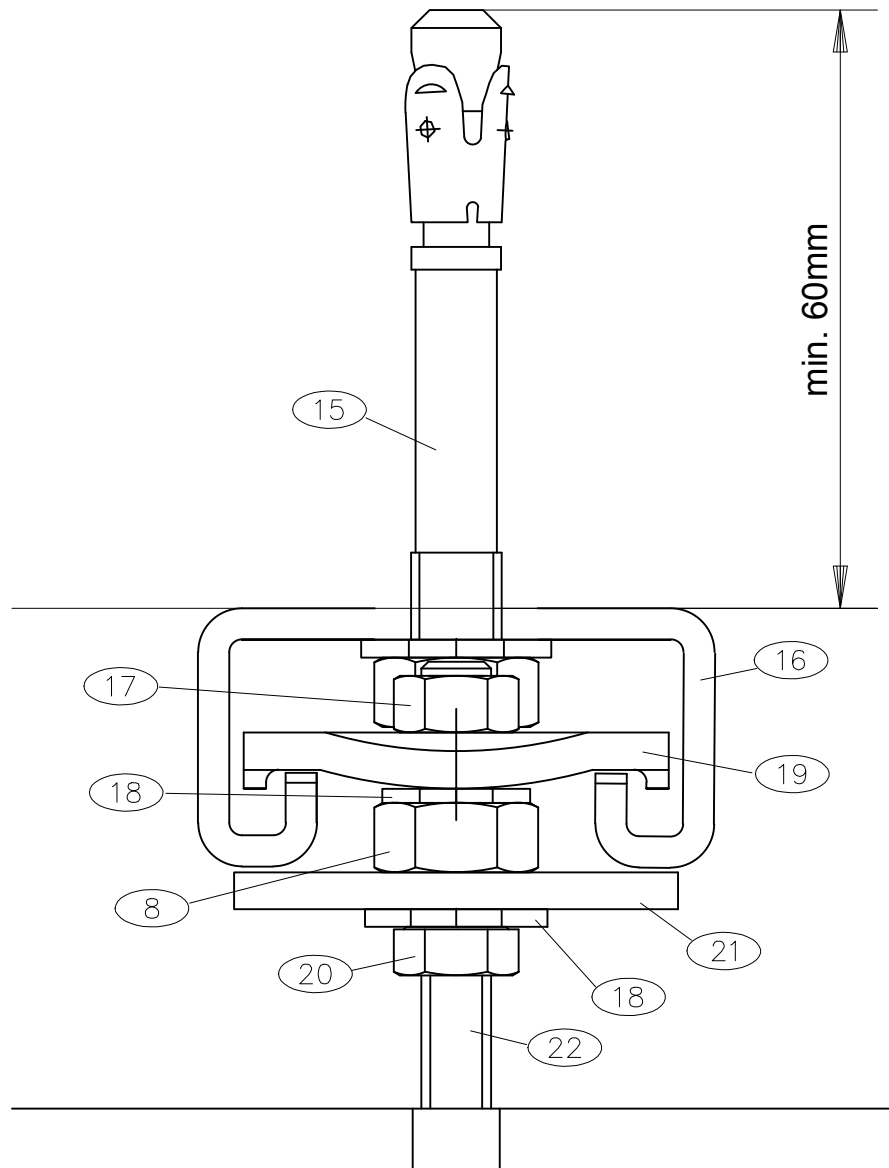
Datei
wie Bezeichnung

Index
*

Maßst.
*

Blatt-Nr.
*

Detail C



15	2	Durchsteckanker HST M10/10
16	1	Montageschiene MQ-21
17	2	Sechskantmutter SKM M8
18	4	Scheibe A8,4
19	2	Unterlegplatte ML-W-8
20	2	Sechskantschraube SSK M8-20
21	1	Grundplatte MGS2-M10
22	1	Gewindestange GST M10
8	2	Sechskantmutter SKM M10

Daten und Ergebnisse sind auf Übereinstimmung mit den tatsächlichen Gegebenheiten und auf Plausibilität zu prüfen. Die einschlägigen Vorschriften (insbesondere DIN-Normen und Baurecht) sind eigenverantwortlich zu beachten.



Projekt

BRANDENTRAUCHUNG

Bezeichnung

Details C

Engineering

Name
DI(FH) Peter Riemer

Datum
Stand 2009-01

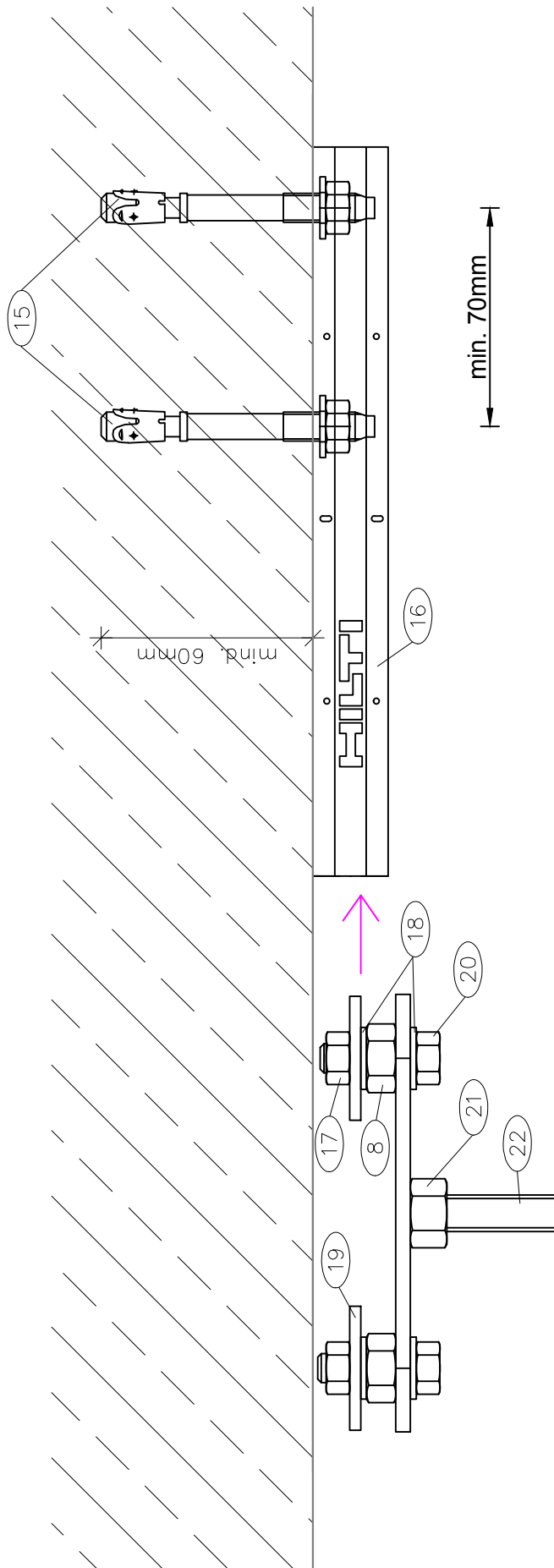
Datei
wie Bezeichnung

Index
*

Maßst.
*

Blatt-Nr.
*

Detail C - Seitenansicht



15	2	Durchsteckanker HST M10/10
16	1	Montageschiene MQ-21
17	2	Sechskantmutter SKM M8
18	4	Scheibe A8,4
19	2	Unterlegplatte ML-W-8
20	2	Sechskantschraube SSK M8-20
21	1	Grundplatte MGS2-M10
22	1	Gewindestange GST M10
8	2	Sechskantmutter SKM M10

Daten und Ergebnisse sind auf Übereinstimmung mit den tatsächlichen Gegebenheiten und auf Plausibilität zu prüfen. Die einschlägigen Vorschriften (insbesondere DIN-Normen und Baurecht) sind eigenverantwortlich zu beachten.



Projekt

BRANDENTRAUCHUNG

Bezeichnung

Details C, Ansicht

Engineering

Name
DI(FH) Peter Riemer

Datum
Stand 2009-01

Datei
wie Bezeichnung

Index
*

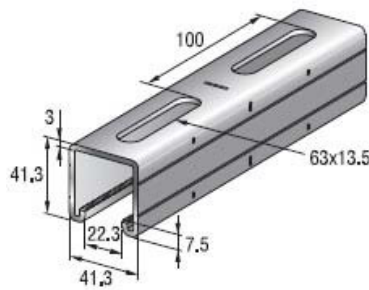
Maßst.
*

Blatt-Nr.
*

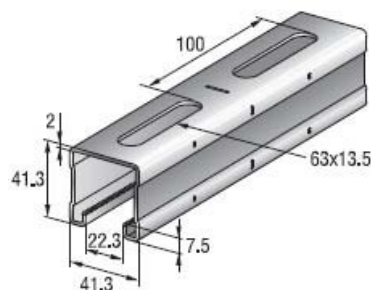
Montageschiene

Art.Nr.	Bezeichnung	Länge [m]	Materialstärke [mm]	Gewicht [kg/m]	Bild Nr.
369596	Montageschiene MQ-41/3 3M	3	3	2,91	1
369591	Montageschiene MQ-41 3M	3	2	2,08	2
369601	Montageschiene MQ-21 D 3M	3	2	2,904	3
369605	Montageschiene MQ-52-72	6	2,50-2,75	7,078	4
369606	Montageschiene MQ-124X D	6	3	9,841	5

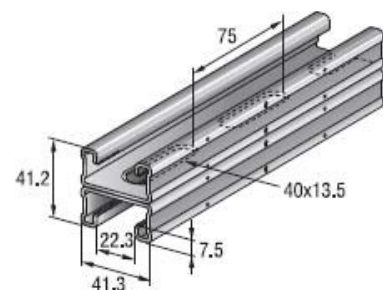
1



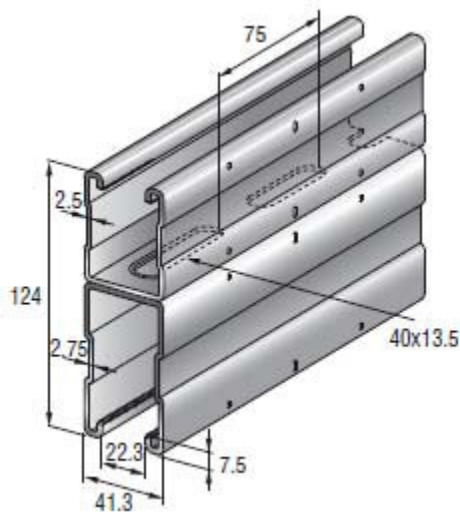
2



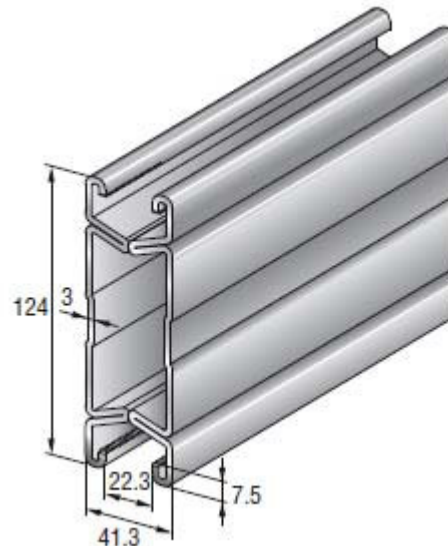
3



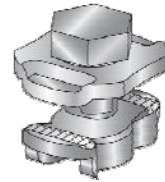
4



5



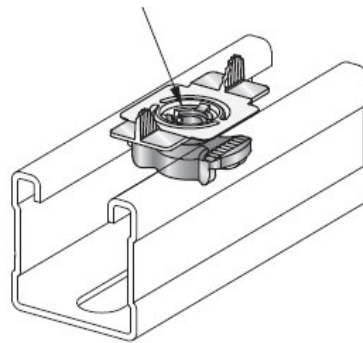
Verbindungsknopf



Art.Nr.	Bezeichnung	SW	Anschluss	Gewicht [g/Stk]
369623	Verbindungsknopf MQN	17	M10	66

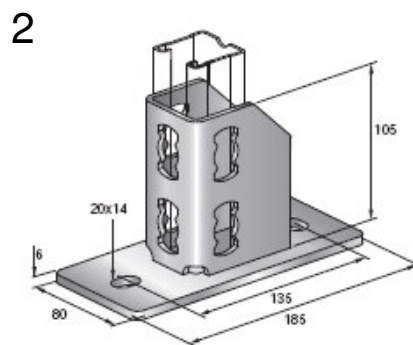
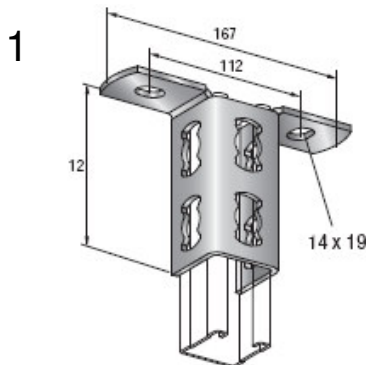
Flügelmutter

Art.Nr.	Bezeichnung	Anschluss	Gewicht [g/Stk]
369626	Flügelmutter MQM-M10	M10	21
369627	Flügelmutter MQM-M12	M12	23



Untergrundanbindung & Schienenfuß

Art.Nr.	Bezeichnung	Beschreibung	Gewicht [g/Stk]	Bild Nr.
369639	Schienenfuss MQV-2/2 D-14	Untergrundanbindung	438	1
369651	Schienenfuss MQP-21-72	Schienenfuß	1150	2



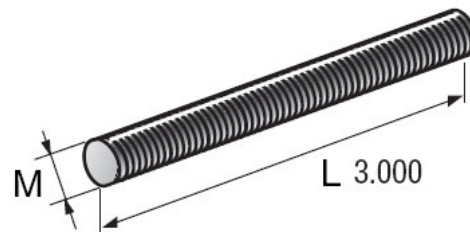
Dübel

Art.Nr.	Bezeichnung	max. Befestigungshöhe [mm]	Bohrer Ø [mm]	Mindestbohrlochtiefe [mm]	Dübel-länge [mm]
371584	HST M10X90/10	10	10	80	90
371585	HST M10X110/30	30	10	80	110
371586	HST M10X130/50	50	10	80	130
371587	HST M12X115/20	80	10	80	160
243737	HKD M10x30	-	12	33	30
242869	HKD M10x40	-	12	43	40
242871	HKD M12x50	-	15	54	50

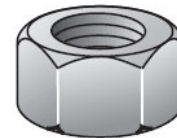


Gewindestange, Mat. 4.8

Art.Nr.	Bezeichnung	Gewindedimension	Länge [mm]
216418	Gewindestange M10X3M 4.8 DIN975	M10	3000
216421	Gewindestange M12X3M 4.8 DIN975	M12	3000
216424	Gewindestange M16X3M 4.8 DIN975	M16	3000



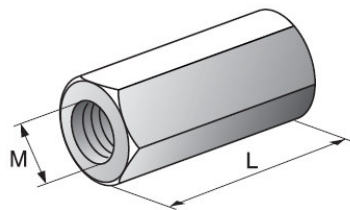
Sechskantmutter



Art.Nr.	Bezeichnung	Gewindedimension
216466	6kt-Mutter M10 verzinkt	M10
216467	6kt-Mutter M12 verzinkt	M12
216468	6kt-Mutter M16 verzinkt	M16

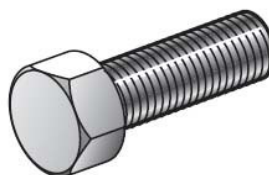
Sechskant-Distanzmuffe

Art.Nr.	Bezeichnung	Gewinde-dimension	Länge [mm]	Schlüsselweite [SW]
3432994	6kt Distanzmuffe M12x36	M12	36	17
3432993	6kt- Distanzmuffe M10x30	M10	30	13



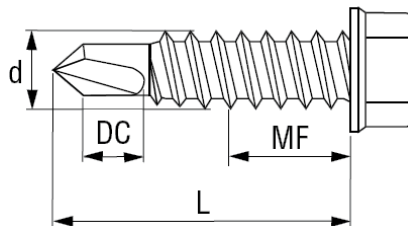
Sechskantschraube

Art.Nr.	Bezeichnung	Gewinde-dimension	Länge [mm]
216454	6kt-Schraube M10X25 verzinkt	M10	25
216455	6kt-Schraube M10X35 verzinkt	M10	35



Selbstbohrschraube

Art.Nr.	Bezeichnung	Bohrleistung DC [mm]	Befestigungs-paket MF [max. mm]	Abmessung (dxL9) [mm]	Schlüsselweite [mm]
219023	S-MD03Z 6,3X25	2,6-6	25	17	3/8"
385448	S-MS01Z 4,8x20				



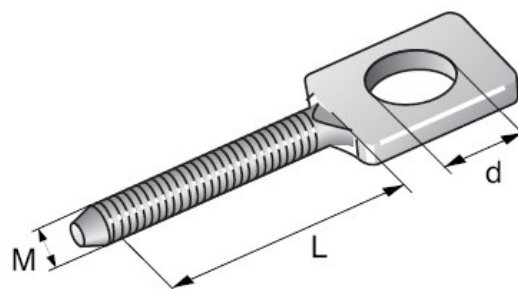
Beilagscheibe

Art.Nr.	Bezeichnung	Lochdurchmesser
282851	Unterlegscheibe A 10,5/20 verzinkt	Für M10
282852	Unterlegscheibe A 13/24 verzinkt	Für M12



Blattschraube

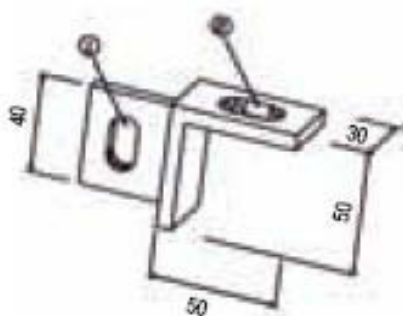
Art.Nr.	Bezeichnung	Gewinde-dimension	Gewindelänge [mm]	Loch-Ø [mm]	F _{empf} [N]
58542	Blattschraube BS 10X40	M10	40	12	3000



Montagewinkel

Art.Nr.	Bezeichnung	Gewicht [g/Stk]	Bild Nr.
266879	Winkel W1	57	1
3425946	Stahlwinkel W2 (flach/90°)	57	2

1



2

